

BAOYU
700-3, 700-4, 700-5

Высокоскоростной оверлок
Инструкция по применению

СОДЕРЖАНИЕ

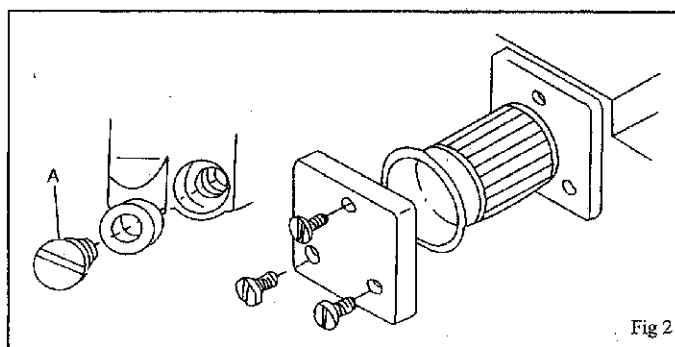
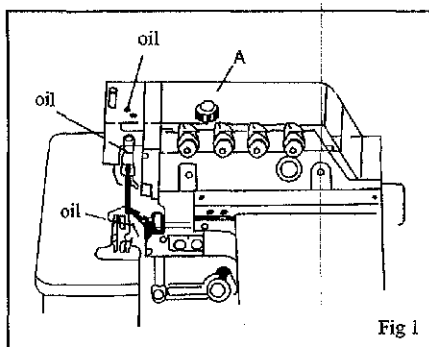
Для оператора	3
Как установить машину	3
Как управлять машиной	3
Смазка и дренаж	3
1. Смазка	3
2. Дренаж	3
3. Силикон для охлаждения иглы	3
Заправка машины	4
Натяжение нити	4
Регулировка натяжения	4
1. Контроль игольной нити	4
2. Контроль петлителя нити	4
3. Контроль петлителя нити цепного стежка	5
Регулировка длины стежка	5
Замена иглы	5
Установка дифференциального двигателя ткани	6
Синхронизация деталей	6
1. Игла и игольная пластинка	6
2. Верхний петлитель и игла	7
3. Нижний петлитель и игла	7
4. Верхний и нижний петлитель	7
5. Игла и предохранитель	7
6. петлитель цепного стежка и игла	7
Устранение неисправностей	8

ДЛЯ ОПЕРАТОРА

Благодарим вас за покупку оверлока. Прежде чем начать работать на машинке, пожалуйста, прочтите инструкцию, изучите функции и характеристики машины. Эти знания помогут повысить Ваши навыки и качество шитья.

ВНИМАНИЕ: так как это машинка с большой скоростью, ни в коем случае не включайте ее, не налив масла и не проверив правильность направления мотора.

УСТАНОВКА МАШИНЫ



1. Установите машину согласно вырезу стола, прилагаются амортизаторы и поддон. В случае полу-загруженности, дистанция между поверхности игольной пластинки и верхней части стола примерно состоит 100 мм, а при полной загрузке 5 мм.
2. Установите педаль мотора в левую сторону и педаль подъема лапки в правую сторону.
3. Установите лоток для мусора, стойку под нити как в спецификации на запасные части.
4. Убедитесь, что мотор вращается по часовой стрелке. Приводной ремень может надавливаться внутрь примерно на 10 мм.

ПРИМЕЧАНИЕ: Размеры моторного блока и швейная скорость указаны на таблице 1.

КАК УПРАВЛЯТЬ МАШИНОЙ

Пожалуйста, включите сначала машинку со скоростью на 20% ниже. Затем залейте масло, после чего машинка может управляться до максимальной скорости.

СМАЗКА

1. Смазка, рис. 1

- Открутите Винт А и наполните прилагающим смазочным маслом пока индикатор уровня масла будет между 2 линиями, затем замените Винт А.
- Сначала при включении машина должна работать некоторое время в холостую, пожалуйста убедитесь, что иглодержатель, игловодитель, верхний петлитель и т. д смазаны маслом перед работой.

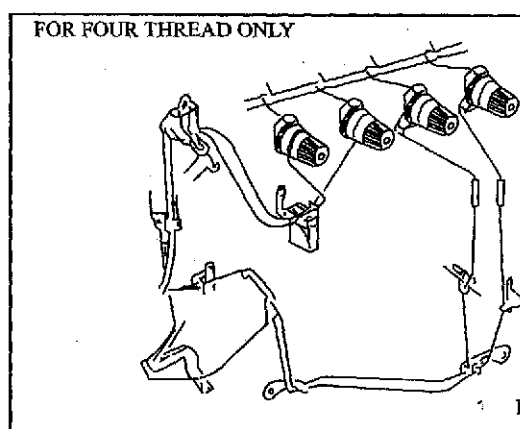
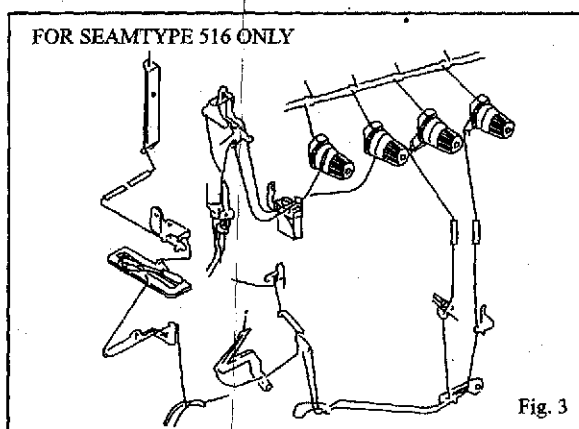
2. Дренаж, Рис. 2

- Снимите Винт А и вылейте масло, и после закрутите обратно винт.
- Для выполнения хорошей смазки и, чтобы машинка служила Вам долго, после 4 недель работы замените масло новым. После чего, меняйте масло каждые 4 месяца.

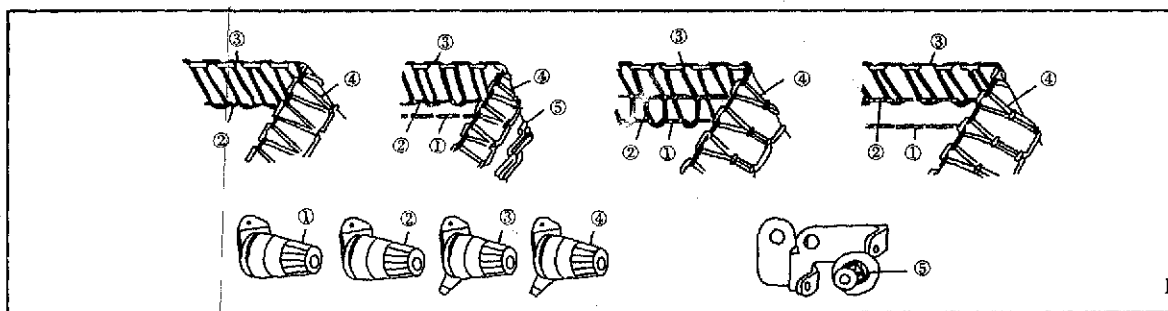
- В машинке установлен масляный фильтр. Промывайте его каждый месяц или замените новым при необходимости.

3. Силиконовое масло для охлаждения иглы ЗАПРАВКА МАШИНЫ

Ссылайтесь на тип шитья, который Вам нужен для правильной заправки. Любая не правильная заправка может послужить причиной прерывания, неровных или пропущенных стежков.



НАТЯЖЕНИЕ НИТИ



Натяжение нити регулируется по материалу, толщине, типу нити, а так же по ширине шва и длине стежка и т.д. Поэтому давление нитенатяжителей должно регулироваться по каждому индивидуальному случаю.

1. Регулировка нитенатяжителей, Рис. 5

Нитенатяжитель (1) контролирует игольную нить цепного стежка или нить левой иглы.

Нитенатяжитель (5) контролирует цепную нитку петлителя.

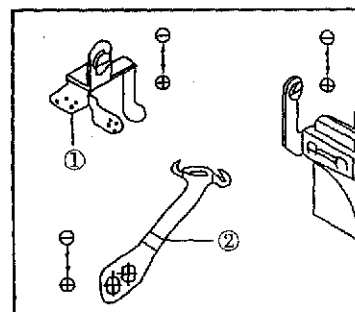
Нитенатяжитель (2) контролирует игольную нить оверлока.

Нитенатяжитель (3) контролирует нить верхнего петлителя.

Нитенатяжитель (4) контролирует нить нижнего петлителя.

2. Контроль игольной нити, рис. 6

В случае если модель шитья 504, 512 и 514, нажмите на нитенаправитель (1) и (2) до самой нижней точки и до самой верхней точки для моделей 503 и 505.



ПРИМЕЧАНИЕ: Направление (+) для большего натяжения нити, а направление (-) для меньшего натяжения.

3. Контроль петлителя нити, Рис. 7

Для типа шитья 512, когда верхний петлитель находится предельно на левой стороне, натяните натяжное устройство/шкив (1) и (2) на положение как цепная линия (-----).

Если тип 503 и 505 когда верхний петлитель движется в самый низ, установите натяжное устройство/шкив на положение как непрерывная линия (-----).

Установите нитенаправитель (3) следующим образом. Для тянущейся нити используется пункт А, а пункт В для закатки и потайного подшивания.

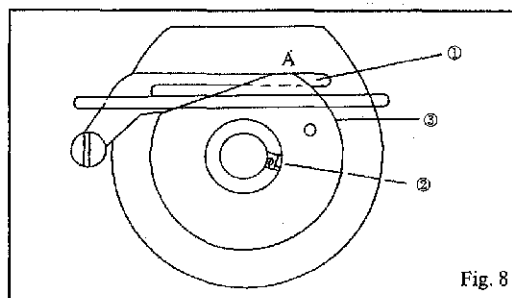
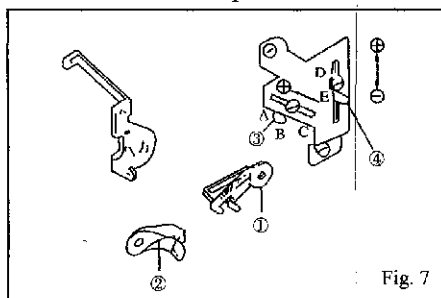
- Установите нитенаправитель (4) следующим образом.

Пункт D – используется для тянущейся нити.

пункт E для закатки и потайного подшивания

4. Контроль петлителя нитки цепного стежка, Рис. 8

Когда игла движется на свою самую высокую позицию, правый угол эксцентрика нити (3) подходит к верхней поверхности накладки нитенаправителя (1). Отвинтите винт (2) и установите эксцентрик нити (3) по часовой стрелке.



РЕГУЛИРОВКА ДЛИНЫ СТЕЖКА Фиг.9 Таб. 2

Длина стежка регулируется в соответствии с материалом, дифференциального двигателя ткани и т.д.

- Нажимая на кнопку «Push» запустите глубоко внутрь
- Продолжая нажимать на кнопку «Push» установите желаемую длину стежка, которая показана на шкиве

Maxidiff ratio	Machine type	Pulley scale						
		1	2	3	4	5	6	7
1:2	Seaming	1	1.5	2	2.5	3	3.5	3.8
1:3	Shirring	0.7	1	1.4	1.7	2	2.3	2.5
1:1.3	Serging	1.6	2.3	3.1	3.9	4.7	5.4	5.9
1:4	Special	0.6	0.9	1.2	1.5	1.8	2.1	1

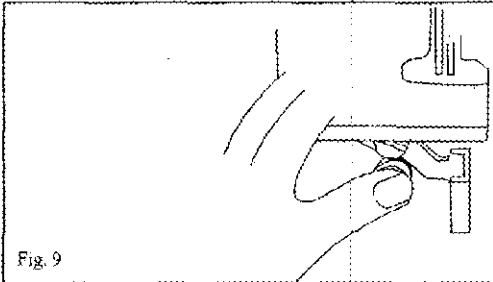


Fig. 9

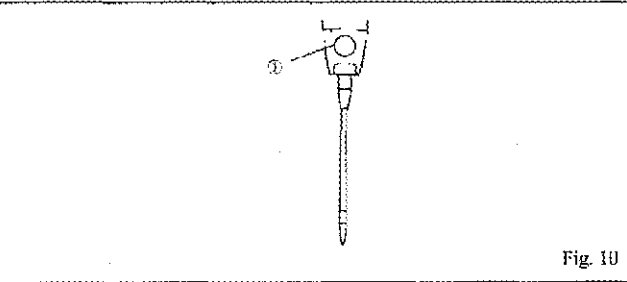


Fig. 10

ЗАМЕНА ИГЛЫ Фиг.10

- Пожалуйста, используйте DC X 27 или аналогичный размер иглы.
- Отвинтите винт (1) и снимите прежнюю иглу.
- Введите иглу, у которой длинный прорез находится лицом в вашу сторону и продвиньте глубоко внутрь в отверстия иглы пока она не остановится и затяните болт (1).

УСТАНОВКА ДИФФЕРЕНЦИАЛЬНОГО КОЭФФИЦИЕНТА ДВИГАТЕЛЯ ТКАНИ (Рис. 11, таблица 3)

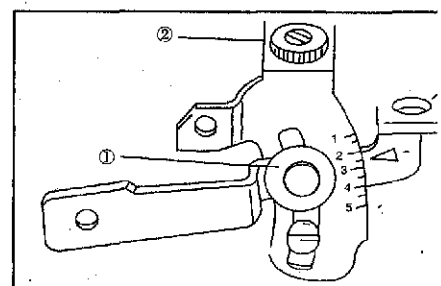
Дифференциальный коэффициент двигателя это соотношения движений между основной зубчатой рейкой и дифференциальной рейкой, когда движения основной зубчатой рейки сильнее, чем дифференциальной рейки, материал остаётся прямым во время шитья. В противном случае материя сжимается.

- Отвинтите винт (1) и затем прикрутите винт (2) по часовой стрелке для растяжения материала, а в противоположную сторону для сжимания материи и после закрутите болт (1).

ПРИМЕЧАНИЕ: Когда уровень (3) установлен на шкале (2) коэффициент дифференциальной рейки 1:1, и если она регулируется через шкалу, то соотношения можно установить до 1: 0.7.

Tab. 3

Scale		1	2	3	4	5
Differential Feed ratio	1:1.3	-	1:0.7	1:0.9	1:1.1	1:1.3
	1:2	1:0.7	1:1	1:1.4	1:1.7	1:2
	1:3	1:1	1:1.5	1:2	1:2.5	1:3
	1:4	1:1.1	1:1.6	1:2.3	1:2.8	1:3.3

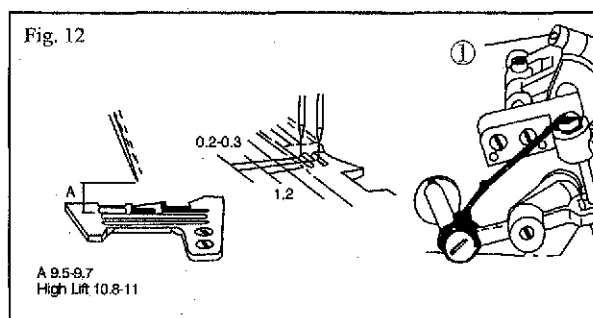


СИНХРОНИЗАЦИЯ ДЕТАЛЕЙ

1. Игла и игольная пластина, Рис. 12

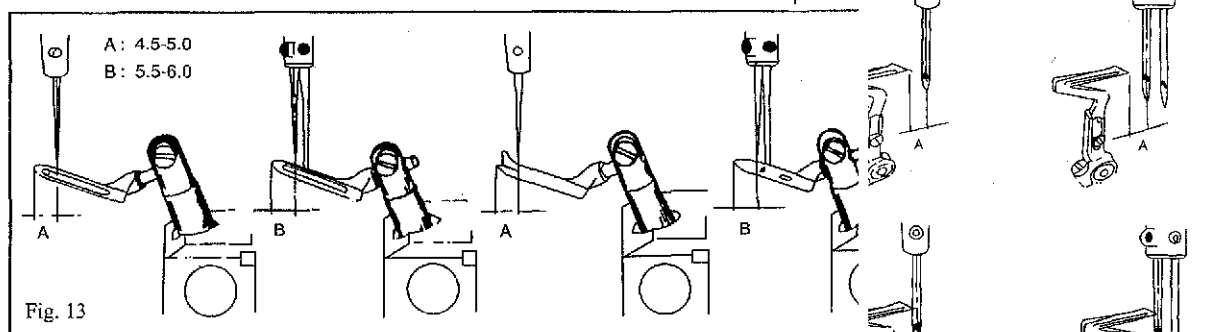
Когда игла движется до самой верхней позиции, расстояние между остриём иглы (при двух игольном варианте левая игла) и игольной пластиной составит 9.5 - 9.7 мм для машины со стандартным подъемом или 10.8-11 для машинки с высоким подъемом. Каждая игла должна центрироваться к каждому отверстию игольной пластины. Игла с правой стороны установлена спереди примерно на 0.2-0.3 мм по сравнению с иглой на левой стороне. Расстояние между остриём иглы (при двух игольном варианте правая игла) и желобком игольной пластинки или прижимной лапки составляет 1.2 мм.

- Аккуратно отвинтите болт (1) рукоятки игольного привода.
- Вращайте шкив, чтобы проверить установку игл к каждому отверстию игольной пластинки или можно отвинтить болт (2) и установить иглодержатель.
- Вращайте шкив для перемещение иглы на самую верхнюю позицию, отведите иглодержатель пока игла не достигнет правильной высоты.
- Затяните болт (1).



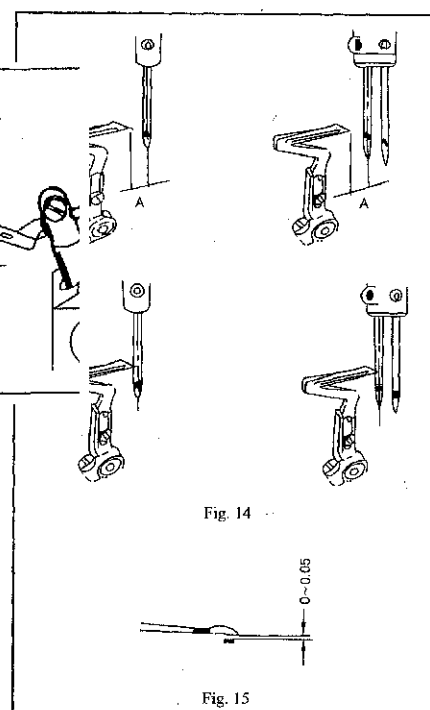
2. Верхний петлитель (распределитель) и игла, Рис. 13

Когда верхний (спредер) двигается на левую сторону, расстояние между остриём петлителя (спредер) и центральной линией иглы составляет 4.5-5.0, для 1 иглы и 5,5-6,0 мм для двух игольной машины.



3. Нижний петлитель и игла, Рис. 14,15

Когда нижний петлитель движется в левую сторону, расстояния между остриём петлителя и



центральной линией иглы (если 2 иглы, то - левая) составляет 3,4- 3,6 мм для машин с высоким подъёмом.

Когда нижний петлитель движется к центральной линии (если 2 иглы, то левая) интервал/промежуток между иглой и петлителем 0 -0,5 мм.

4. Верхний и нижний петлитель, Рис. 16

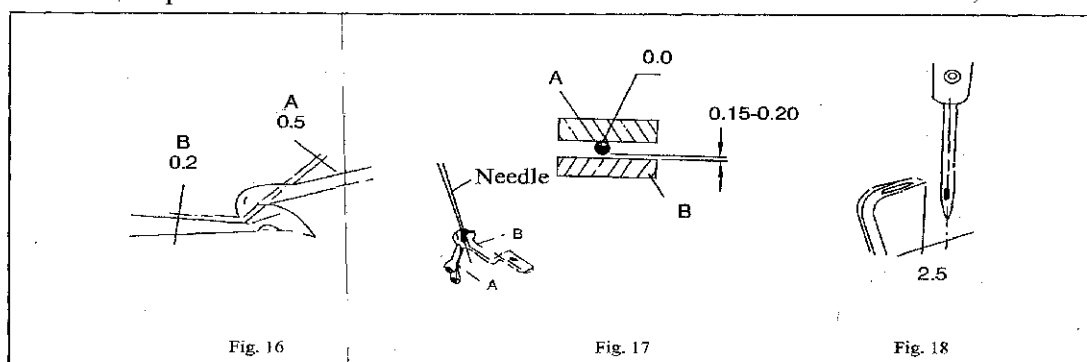
Когда верхний и нижний петлитель пересекаются.

5. Игла и предохранитель иглы

Когда точка нижнего петлителя в противоположной стороне от центральной линии иглы (если 2 иглы, то - левая) промежуток между иглой и задним предохранителем А 0 мм. Когда игла движется в самую низкую позицию, интервал между иглой и передним предохранителем иглы В состоит 0.15-0.2 мм.

6. Петлитель цепного стежка и игла, Рис. 18

Цепной петлитель должен быть закреплён на самой нижней позиции держателя и когда цепной петлитель движется в левую сторону, расстояние между петлителем и центральной линией иглы составляет 2,5 мм.



ПОЛОМКА ИГЛЫ

Возможные причины

1. Не правильная установка иглы
2. Не правильный размер иглы
3. Игла согнулась
4. Не правильное соотношение с предохранителем иглы
5. Не правильное соотношение с петлителем
6. Игла не центрируется с желобком иглы игольной пластинки или прижимной лапки

Способ исправления

1. Переустановите иглу
2. Используйте соответствующую иглу для материи и нити
3. Замените иглу
4. Переустановите предохранитель иглы
5. Переустановите петлитель
6. Переустановите игольную пластинку и прижимную лапку.

ОБРЫВ НИТИ

Возможные причины

1. Плохое качество нити
2. Нить толще, чем отверстие иглы

3. Неправильная заправка нити
4. Нитенатяжение очень сильное
5. Неправильная установка иглы
6. Неправильная установка стойки под нитки
7. Перегрев нити 1. нет силиконового масла, 2. Неправильная регулировка предохранителя иглы
8. Диск нити или нитенаправитель издают хрипящий звук
9. Неправильное соотношение иглы и петлителя
10. Игла, петлитель игольной пластины и нитенаправитель издают хрипящий звук

Способ исправления

10. Протрите пыль или замените новым

1. Используйте высококачественную нить
2. Используйте соответствующую иглу для материи и нити
3. Заправьте нить заново
4. Переустановите болт нитенатяжения
5. Переустановите нить правильно
6. Переустановите стойку для гладкой заправки
7. (1) Заправьте силиконовым маслом, (2) Переустановите предохранитель илы
8. Протрите пыль или замените новым
9. Переустановите иглу и петлитель

ПРОПУЩЕННЫЕ СТЕЖКИ

Возможные причины

1. Неправильное соотношение петлителя и нити
2. Неправильная заправка
3. Неправильная установка иглы
4. Неадекватное нитенатяжение или натяжение слишком сильное
5. Желобок петлителя повреждён
6. Игла согнулась
7. Неправильная установка предохранителя нити

Способ исправления

1. Переустановка иглы и петлителя
2. Заправьте нить заново
3. Переустановите иглу
4. Переустановить болт нитенатяжения
5. Замените
6. Замените
7. Переустановите предохранитель

ОСЛАБЛЕННЫЕ СТЕЖКИ

Возможные причины

1. Неправильная заправка нити
2. Нить потолще, чем отверстие иглы
3. Диск натяжения не надавливает на нить должным образом
4. Нить не смазана
5. Неправильная установка нити и петлителя

Способ исправления

1. Заправьте нить заново
2. Используйте подходящей иглу
3. Переустановить натяжной диск должным образом
4. Наполните силиконовым маслом
5. Подрегулируйте иглу и петлитель

НЕРОВНЫЕ СТЕЖКИ

Возможные причины

1. Неправильная заправка нити

2. Неправильная установка стойки под нитки

3. Неправильная установка нижнего ножа
4. Ножи аккуратно не режут
 - (1) Неправильно установка ножей
 - (2) Нож тупой
5. Диск нити или нитенаправитель издают звук
6. Острие иглы повреждена
7. Несоответствующая высота зубчатой рейки
8. Несоответствующее давление нити.

Способ исправления

1. Заправьте нить заново
2. Заправьте нить заново
3. Подрегулируйте нижний нож
4. Исправьте следующее:
 - (1) переустановите ножи
 - (2) заточите ножик
5. Полируйте или замените на новый
6. Замените иглу
7. Переустановите зубчатую рейку
8. Переустановите болт нитенатяжения

СКОМКАННЫЕ СТЕЖКИ

Возможные причины

- | | |
|---|---|
| <ol style="list-style-type: none"> 1. Натяжение нити слишком сильное 2. Недостаточное давление прижимной лапки 3. неподходящая высота прижимной лапки 4. Ножи аккуратно не режут 5. Дифференциальный двигатель ткани не соответствует 6. Игла слишком толстая 7. Ширина шва/стыка очень узкая по сравнению с ограничителем игольной пластинки. | <ol style="list-style-type: none"> 1. Подрегулируйте болт нитенатяжения 2. Подрегулируйте давление прижимной лапки 3. Переустановите зубчатую рейку 4. Переустановите нож или заточите 5. Подрегулируйте дифференциальный двигатель ткани 6. Используйте подходящую иглу для ткани и нити 7. Подрегулируйте ширину шва или замените ограничитель |
|---|---|

Способ исправления

ЦЕПНОЙ СТЕЖОК НЕ ВЫХОДИТ ГЛАДКО

Возможные причины

1. Неправильная установка прижимной лапки
2. Несоответствующая установка времени эксцентрика петлителя нити
3. Неправильная установка петлителя с двойной цепью
4. Неправильная заправка нити
5. неподходящая или слишком сильная давления нити
6. Неправильное соотношение иглы и петлителя
7. Диск нити игольной пластинки или прижимная лапка издают хрипящий звук
8. Грубый диск нитенатяжения

Способ исправления

1. Переустановите прижимную лапку
2. Подрегулируйте эксцентрик петлителя нити
3. Переустановите петлитель с двойной цепью
4. Заправьте нить заново
5. Подрегулируйте болт нитенатяжения
6. Переустановите иглу и петлитель
7. Полируйте или замените на новый
8. Полируйте диск нити