

拷克筒車規格件表 / CONVERSION SHART

機型 MODEL	包邊寬度 OVEREDGE WIDTH	針板 NEEDLE PLATE	送具 FEED DOG	送具 FEED DOG	送具 FEED DOG	縫距 STITCH LENGTH	押具 PRESSER FOOT	押具舌 PRESSER FINGER	勾針 LOOPER	針榴 NEEDLE CLAMP	衝程 CRANK	衝程 CRANK	束子 COLLER	針號 NEEDLE	押具高度 PRESSER FOOT HEIGHT	送具形式 FEED DOG STYLE	衝程 CRANK	墊圈 WASHER	轉速 S.P.M
737FS-505F1-04	4	E304	D103	D102	H104	1.6	P152D-3	—	LP26	KG131	KF25	KJ09B	KJ10	DCX27#9	5.5		KL62	KL11	8000
737FS-505F1-04/ESS	4	E304	D103	D102	H104	1.6	P152D-3	—	LP26	KG131	KF25	KJ09B	KJ10	DCX27#9	5.5		KL62	KL11	8000
737FS-505F1-04/VT	4	E304	D103	D102	H104	1.6	P152D-3	—	LP26	KG131	KF25	KJ09B	KJ10	DCX27#9	5.5		KL62	KL11	8000
737FS-505F1-04/ESS/VT	4	E304	D103	D102	H104	1.6	P152D-3	—	LP26	KG131	KF25	KJ09B	KJ10	DCX27#9	5.5		KL62	KL11	8000
737FS-504M2-04	4	E324K	D117K	D116K	H118K	1.6	P987-3	BK03	LP26	KG131	KF26	KJ11B	KJ13	DCX27#11	6.5		KL60	KL11	6300
737FS-504M2-04/LE-03	4	E324K	D117K	D116K	H118K	1.6	P212-3A	—	LP26	KG131	KF26	KJ11B	KJ13	DCX27#11	5.5		KL60	KL11	6000
737FS-504M2-04/VT	4	E324K	D117K	D116K	H118K	1.6	P987-3	BK03	LP26	KG131	KF26	KJ11B	KJ13	DCX27#11	6.5		KL60	KL11	6300
737FS-504M2-04/FC-2S	4	E324K	D117K	D116K	H118K	1.6	P111-3	—	LP26	KG131	KF26	KJ11B	KJ13	DCX27#11	6.5		KL60	KL11	6300
747FS-514M2-24	2	E434K	D117K	D116K	H118K	1.6	P987-4	BK03	LP26	KG142	KF26	KJ11B	KJ13	DCX27#11*2	5.5		KL60	KL11	6000
747FS-514M2-24/VT	2	E434K	D117K	D116K	H118K	1.6	P987-4	BK03	LP26	KG142	KF26	KJ11B	KJ13	DCX27#11*2	5.5		KL60	KL11	6000
747FS-514M2-24/CT	2	E424	D103	D116	H118	1.6	P987-4	BK03	LP26	KG142	KF26	KJ11B	KJ13	DCX27#11*2	5.5		KL60	KL11	6000
747FS-514M4-24	2	E424	D103	D116	H118	1.6	P987-4	BK03	LP26	KG142	KF25	KJ69	KJ10	DCX27#11*2	6.5		KL62	KL11	7500
747FS-514M2-24/LE-03	2	E434K	D117K	D116K	H118K	1.6	P212-4A	—	LP26	KG142	KF26	KJ11B	KJ13	DCX27#11*2	5.5		KL60	KL11	6000

PARTS LIST FOR ESS GROUP 系列圖 1

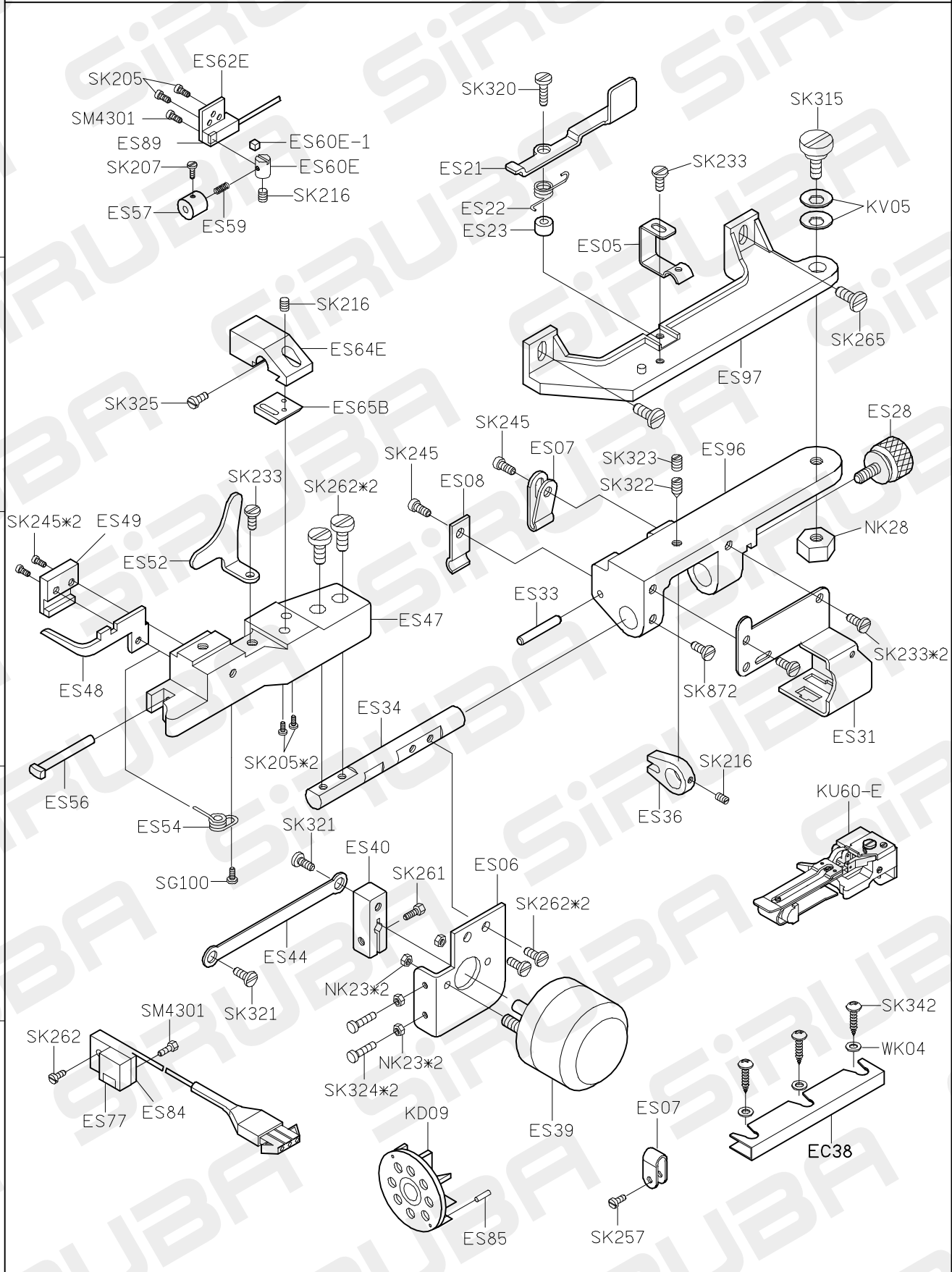
A

B

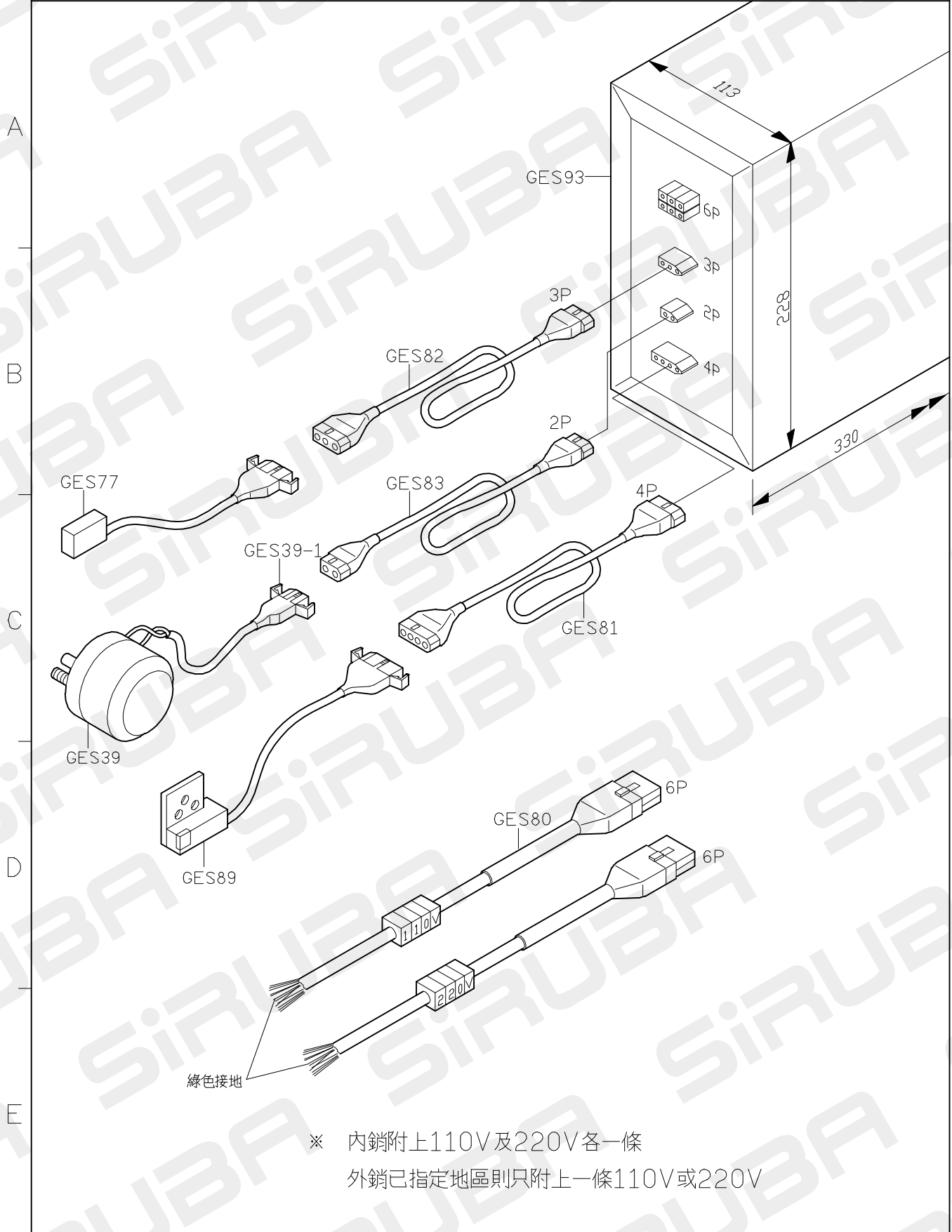
C

D

E

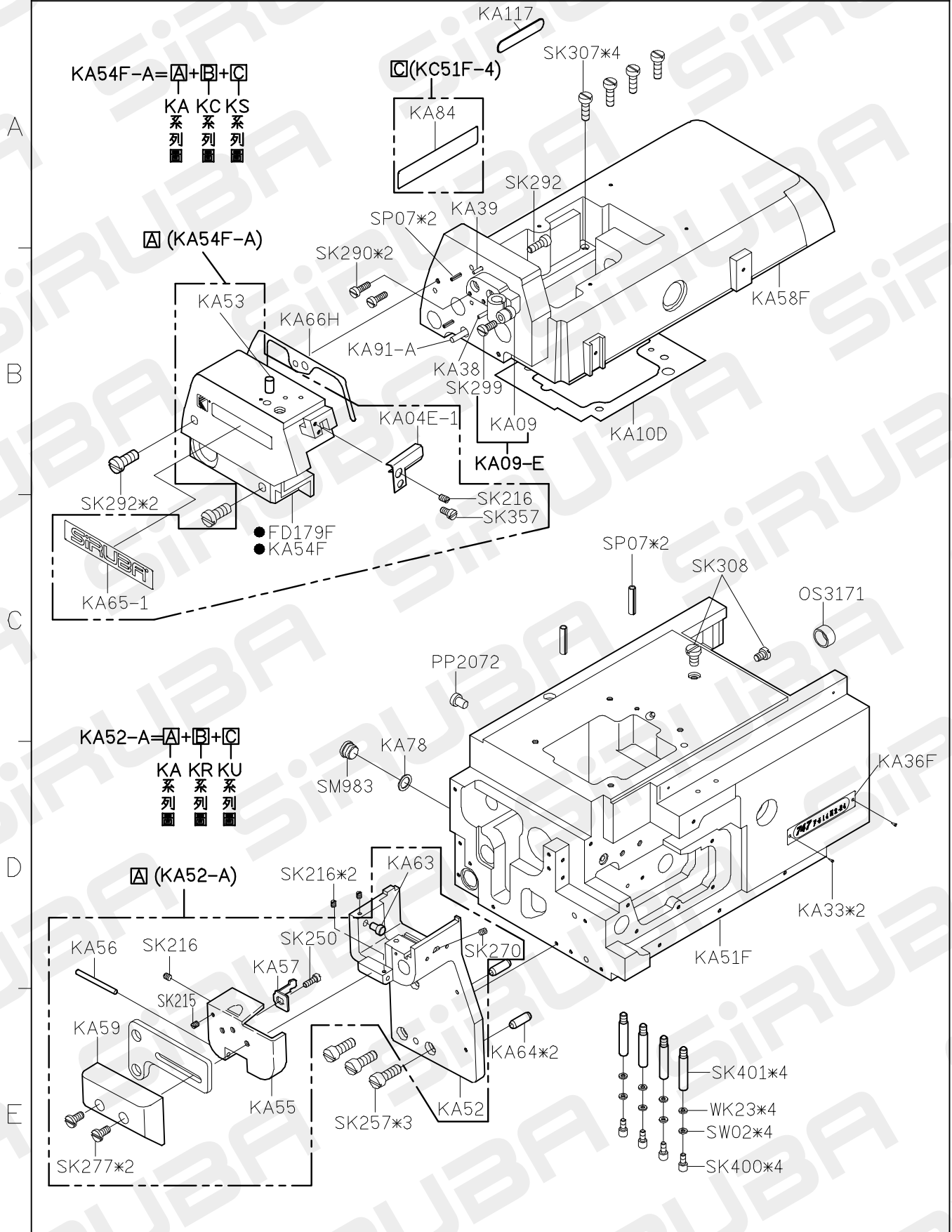


PARTS LIST FOR ESS GROUP 系列圖 2



※ 內銷附上110V及220V各一條
外銷已指定地區則只附上一條110V或220V

FS PARTS LIST FOR KA GROUP P.1/1



FS PARTS LIST FOR KB GROUP P.1/1

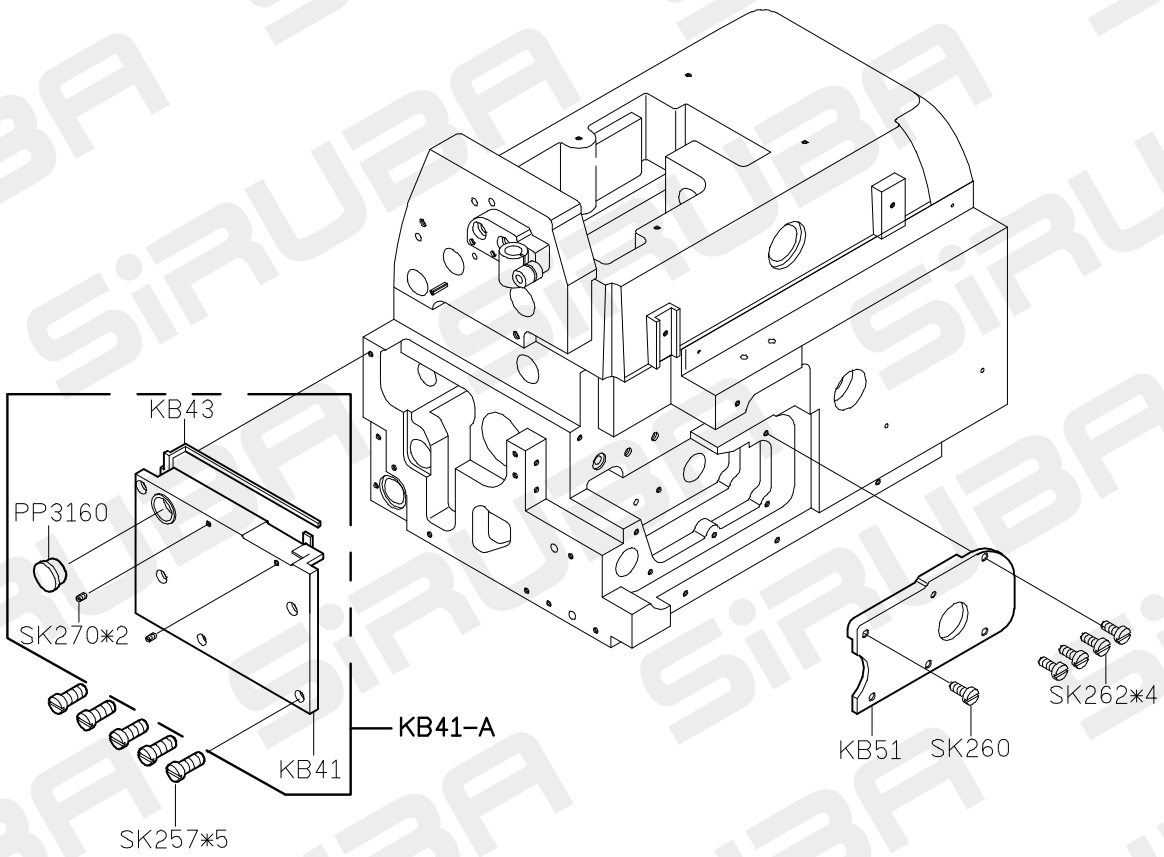
A

B

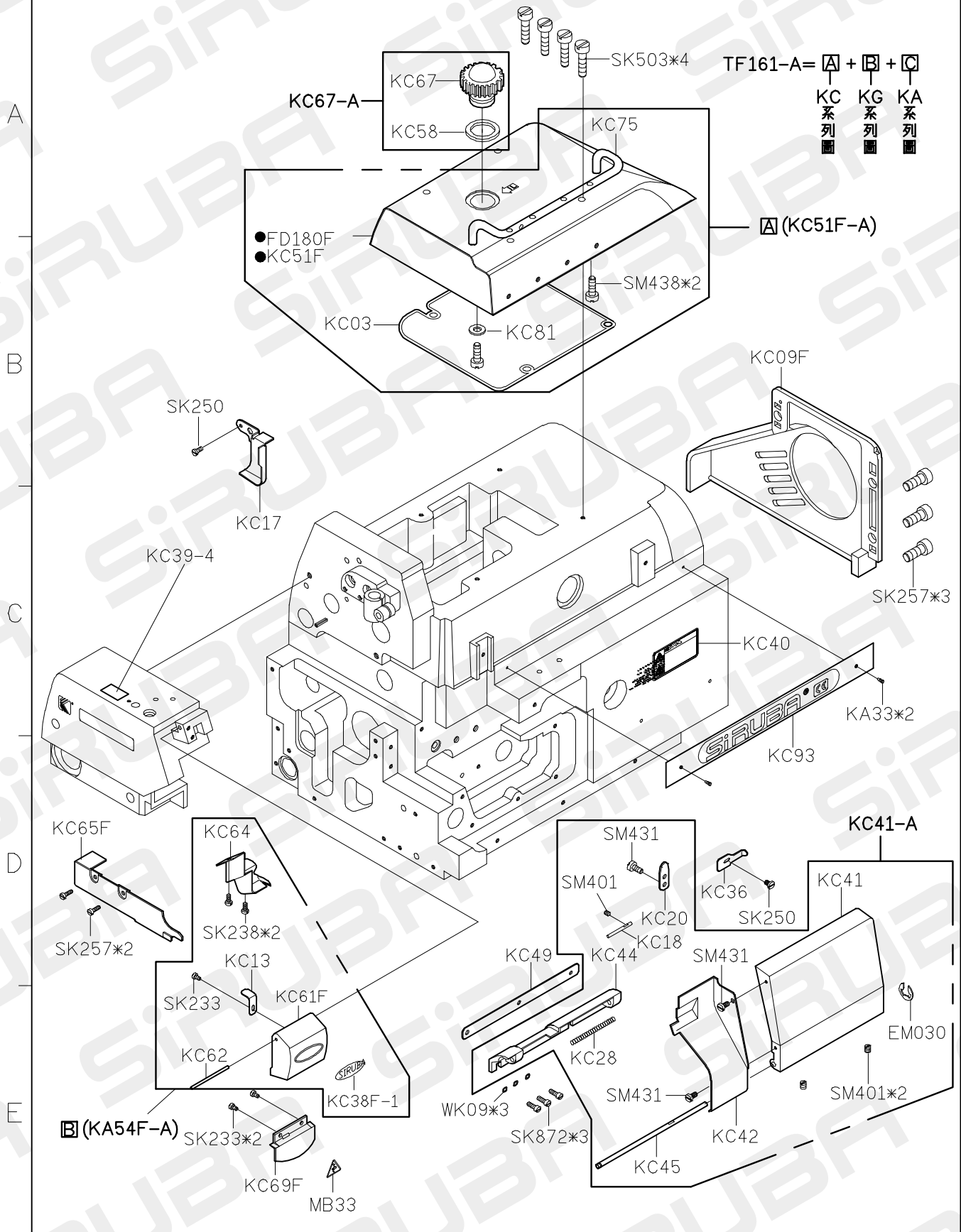
C

D

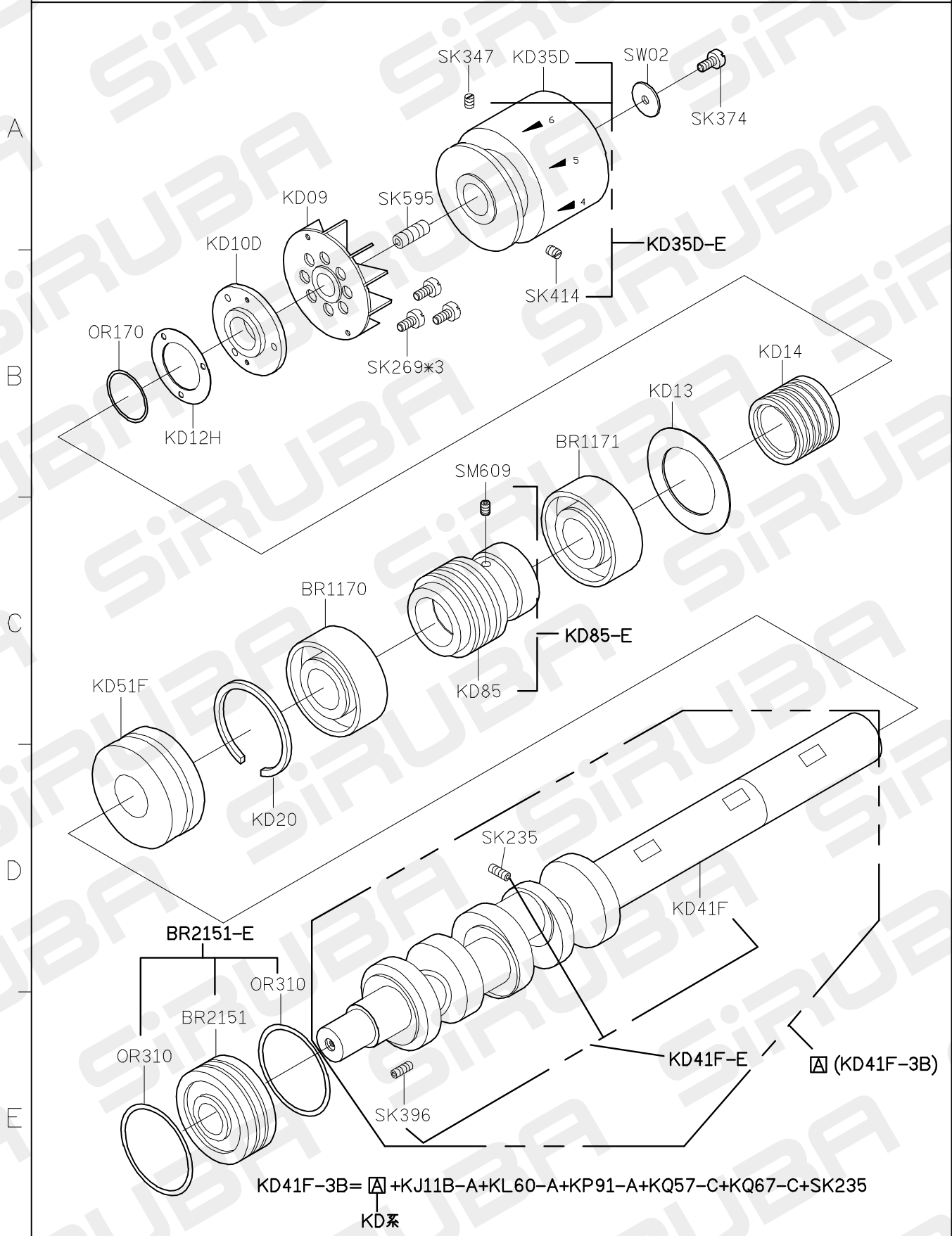
E



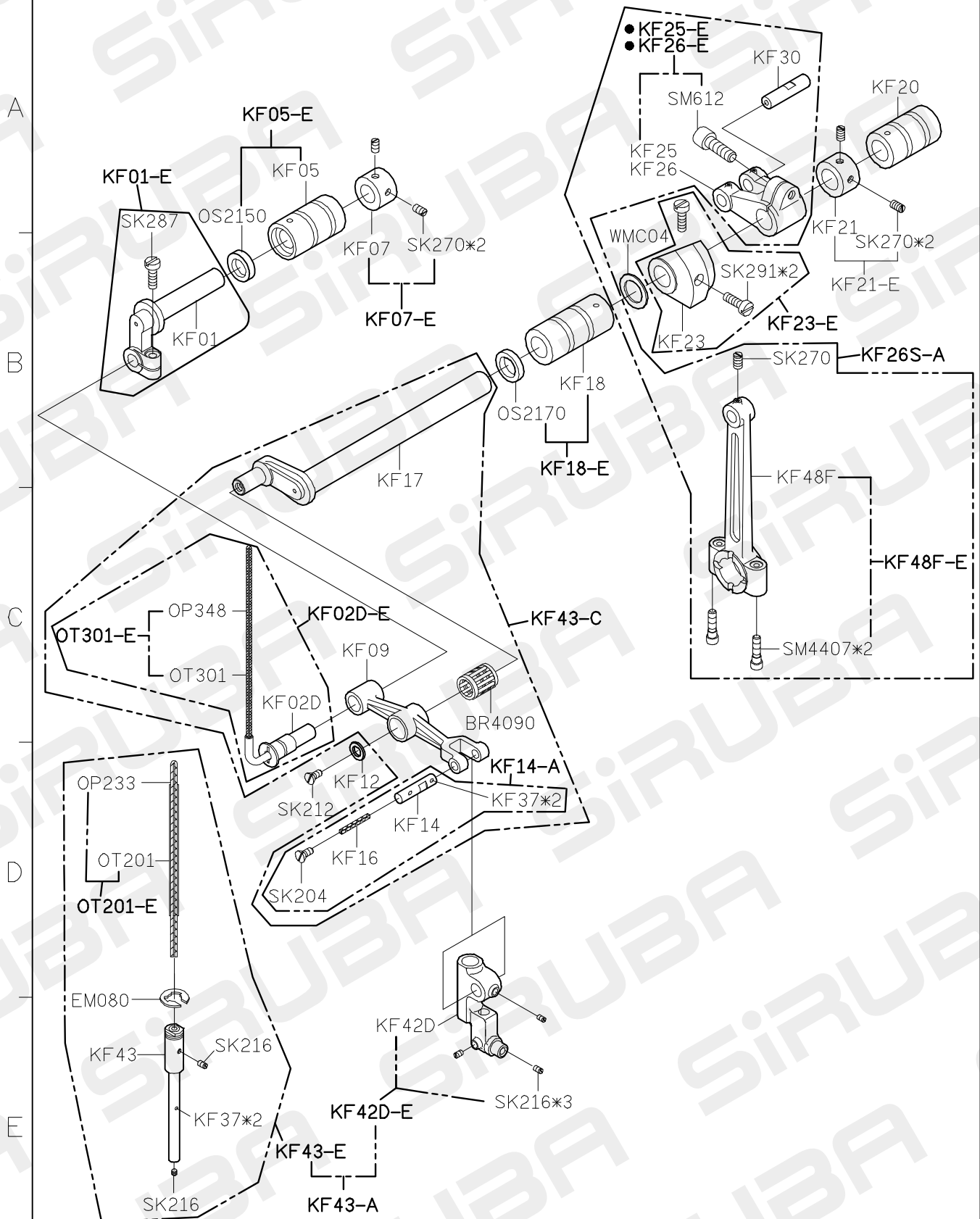
700FS PARTS LIST FOR KC GROUP P.1/1



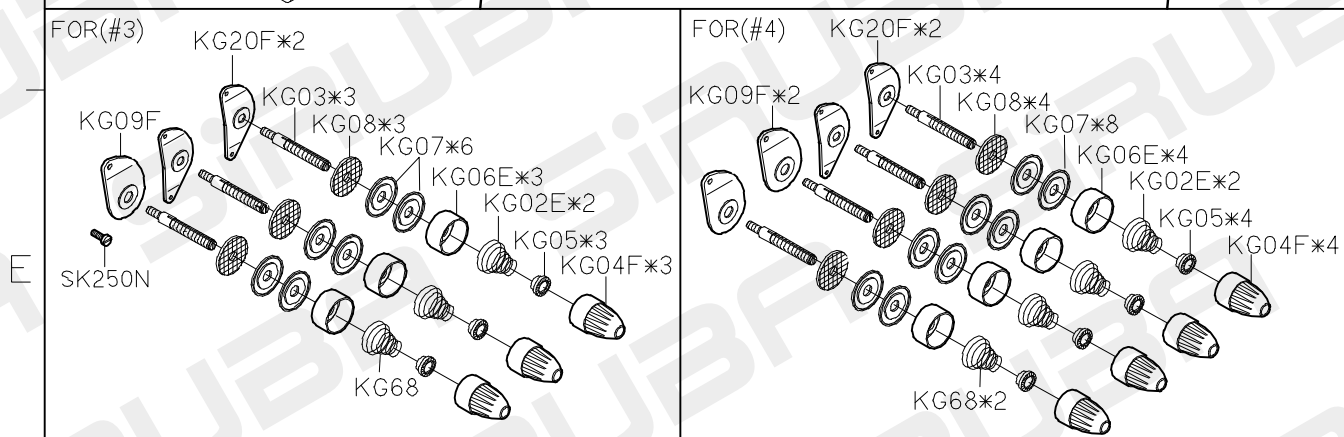
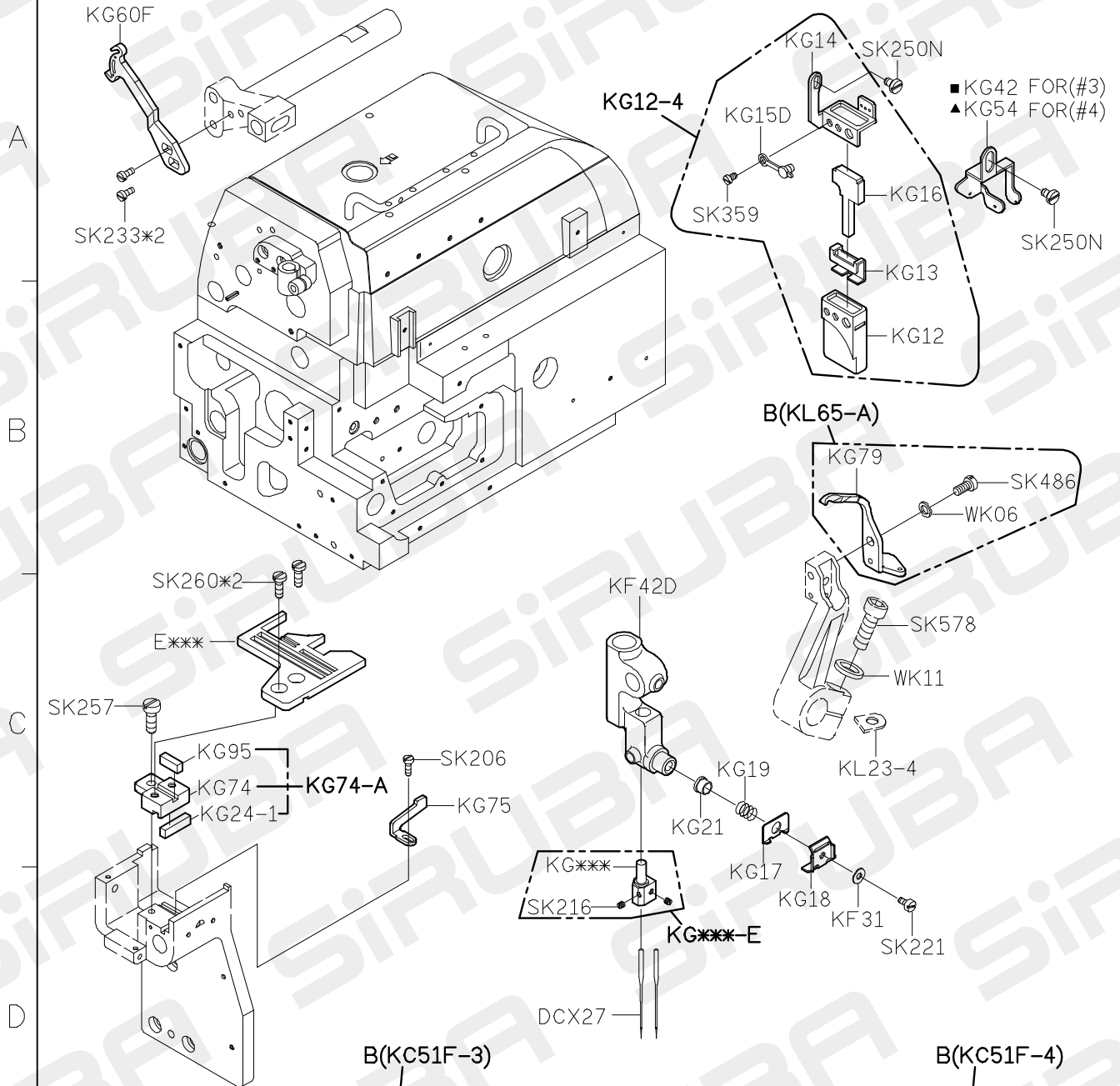
FS PARTS LIST FOR KD GROUP P.1/1



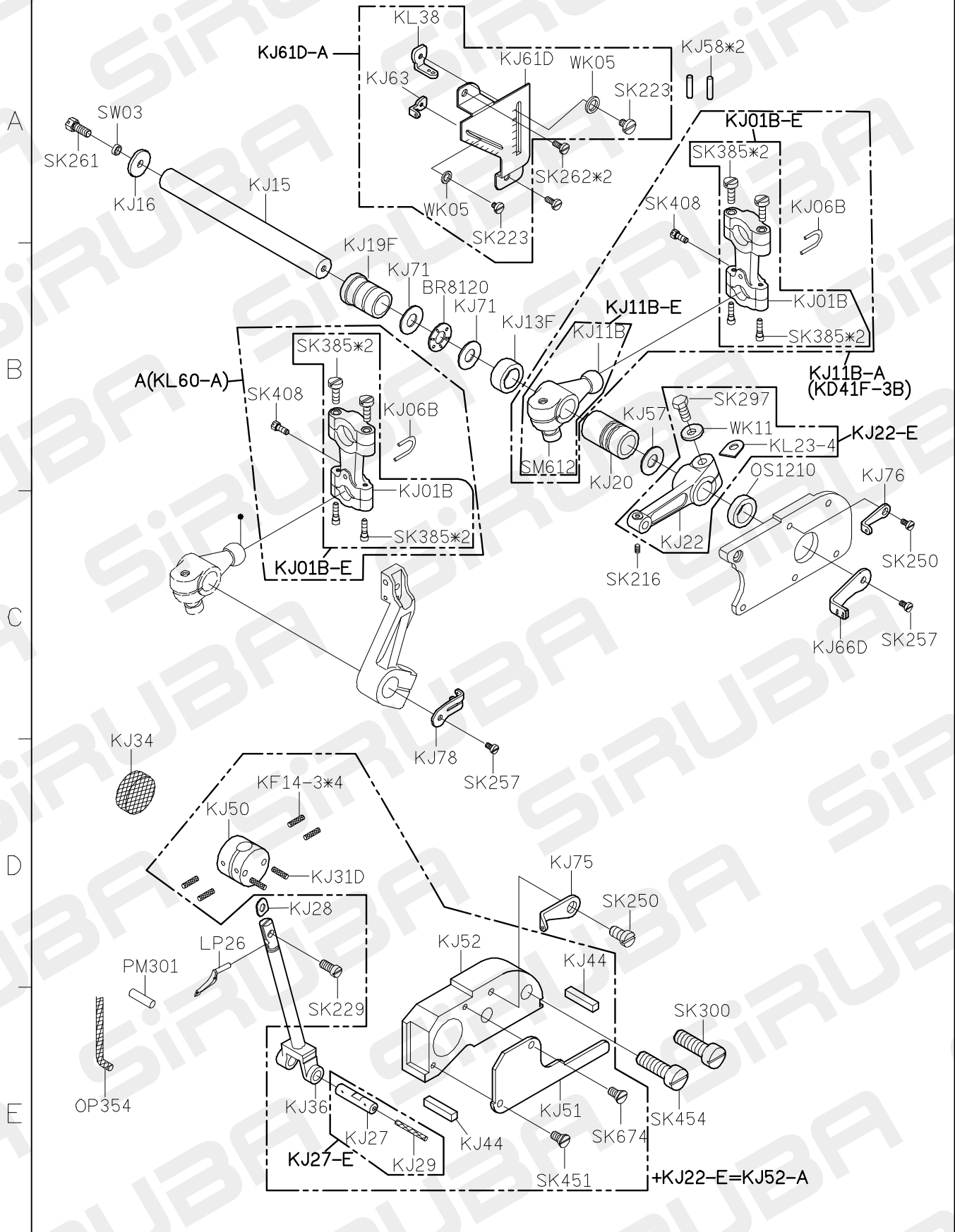
700FS PARTS LIST FOR KF GROUP P.1/1



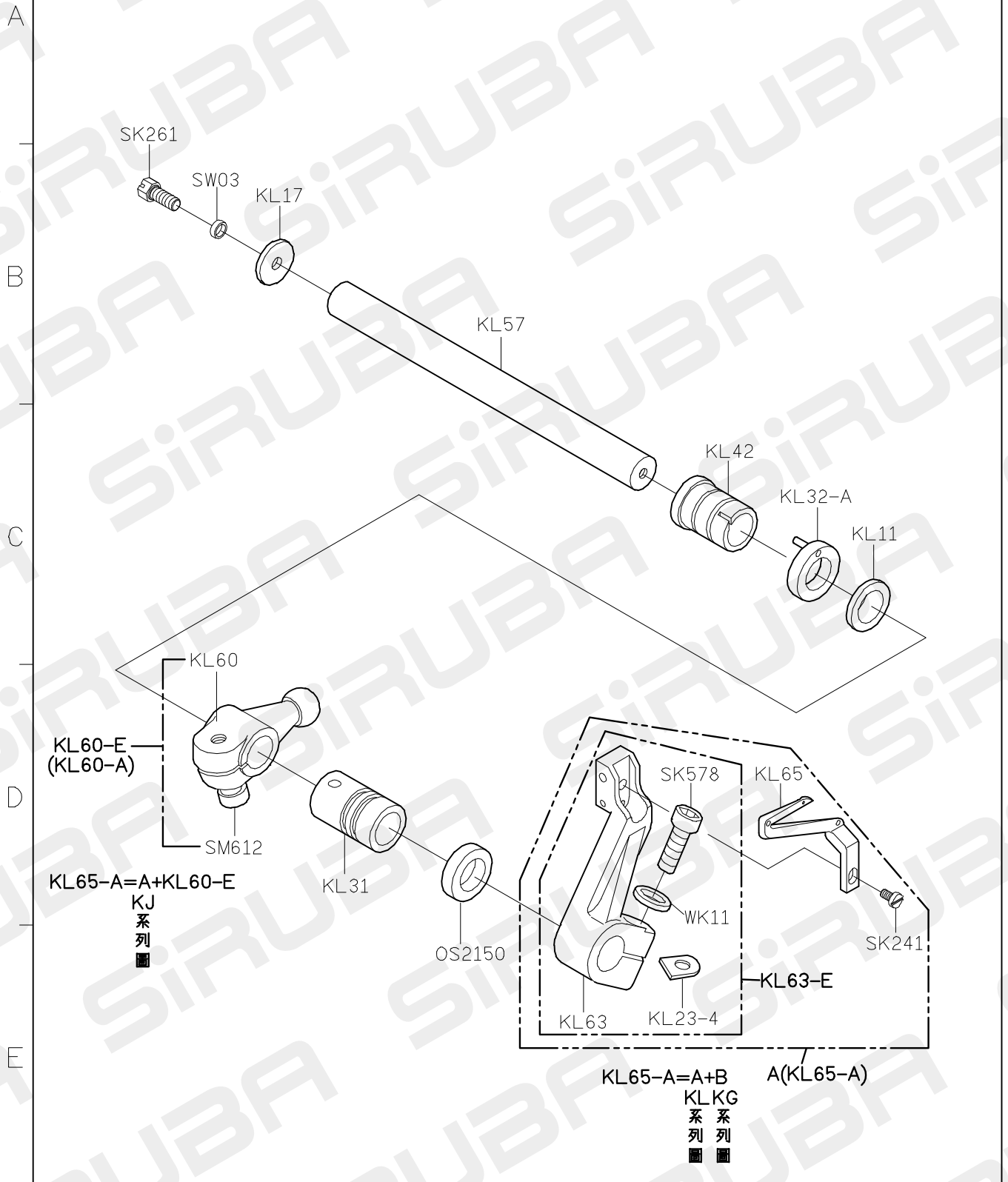
700FS PARTS LIST FOR KG GROUP P.1/1



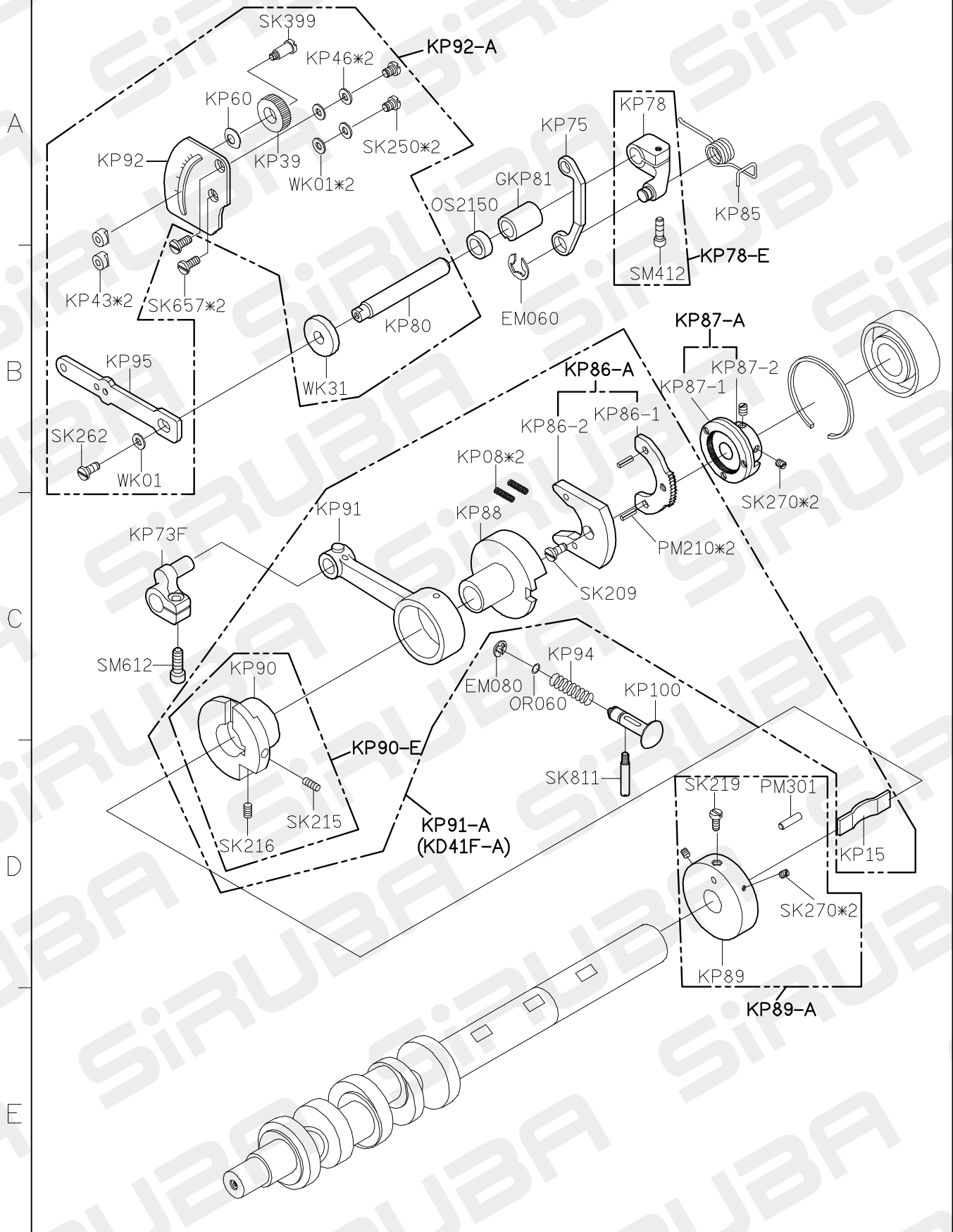
700FS PARTS LIST FOR KJ GROUP P.1/1



700FS PARTS LIST FOR KL GROUP P.1/1



700FS PARTS LIST FOR KP GROUP P.1/1



700FS PARTS LIST FOR KQ GROUP P.1/1

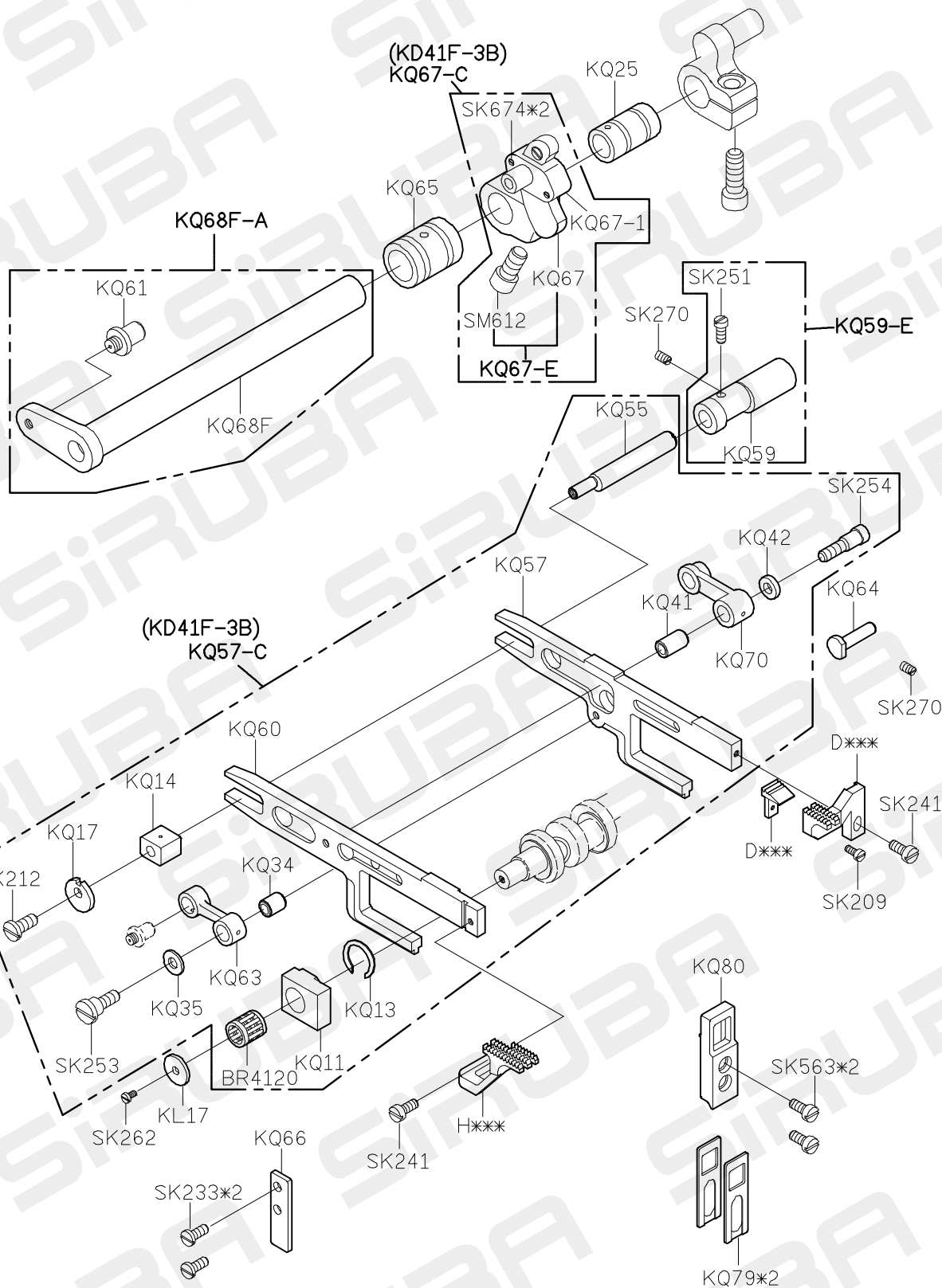
A

B

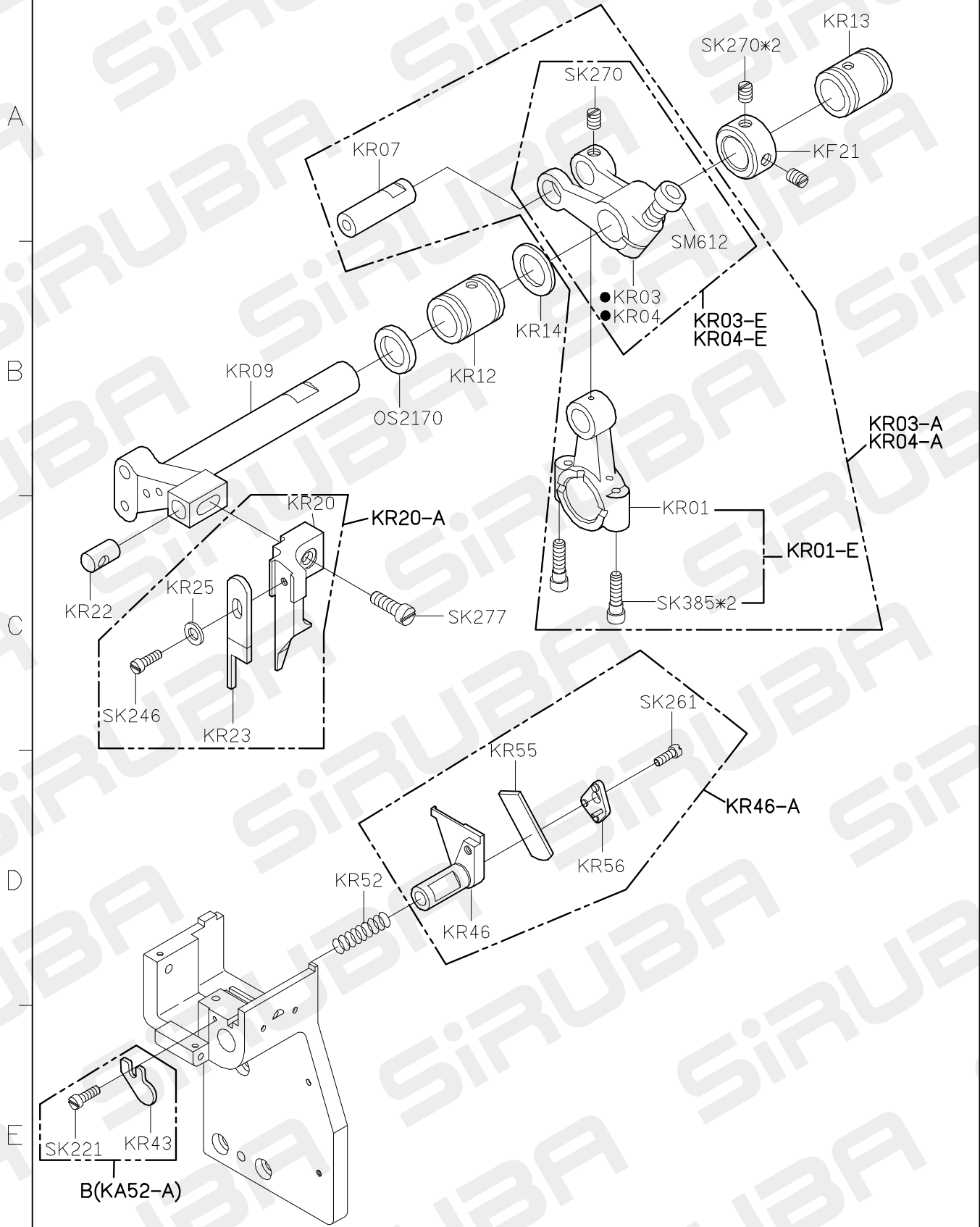
C

D

E



700FS PARTS LIST FOR KR GROUP P.1/1



700FS PARTS LIST FOR KS GROUP P.1/1

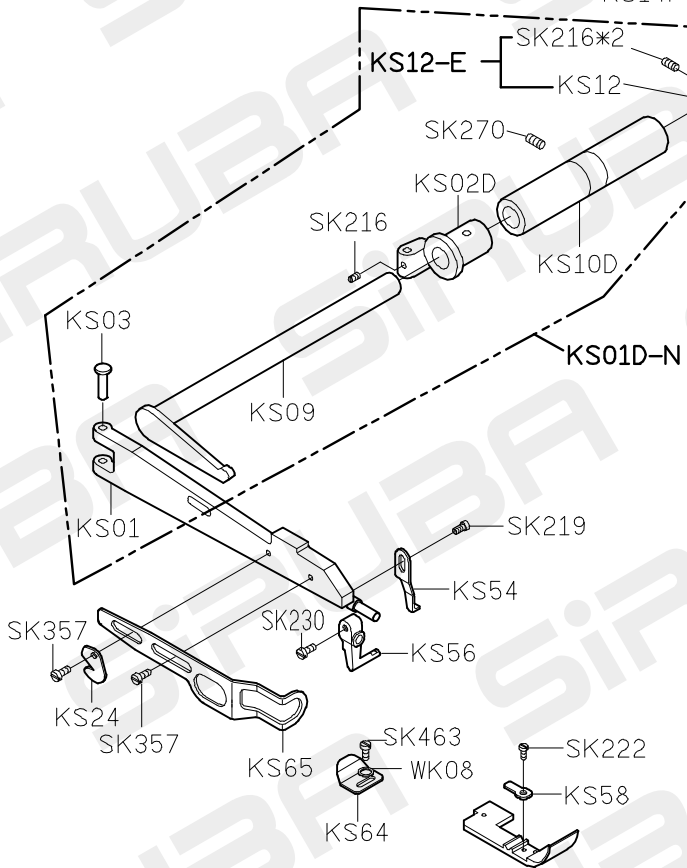
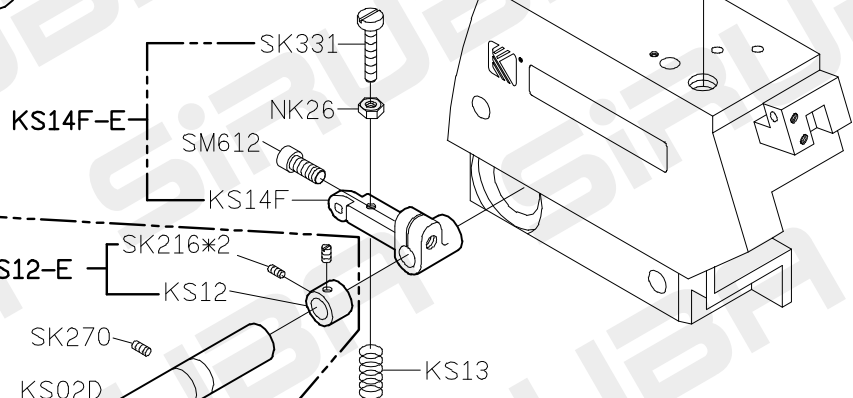
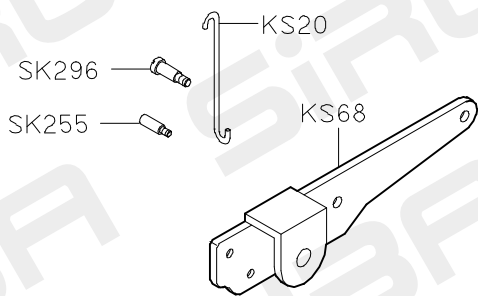
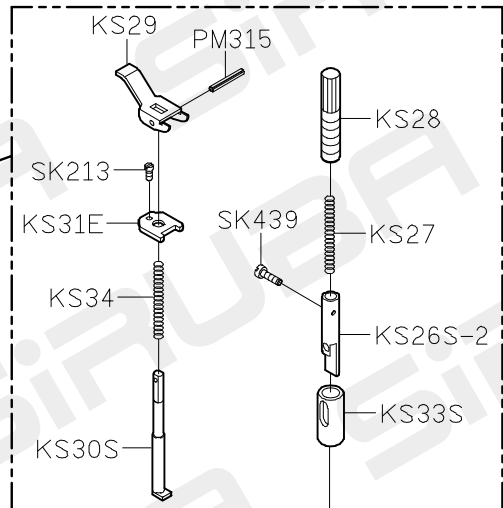
A

B

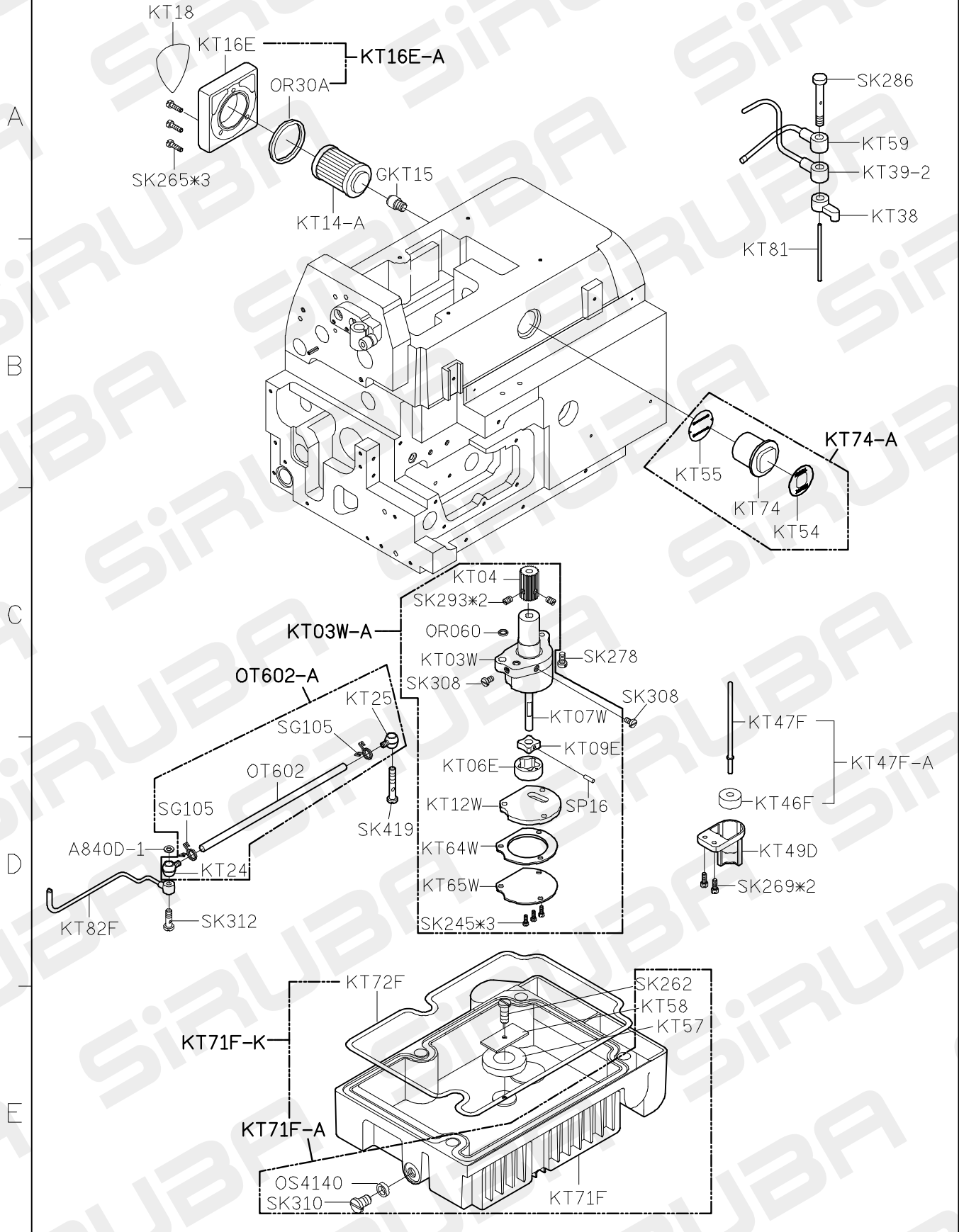
C

D

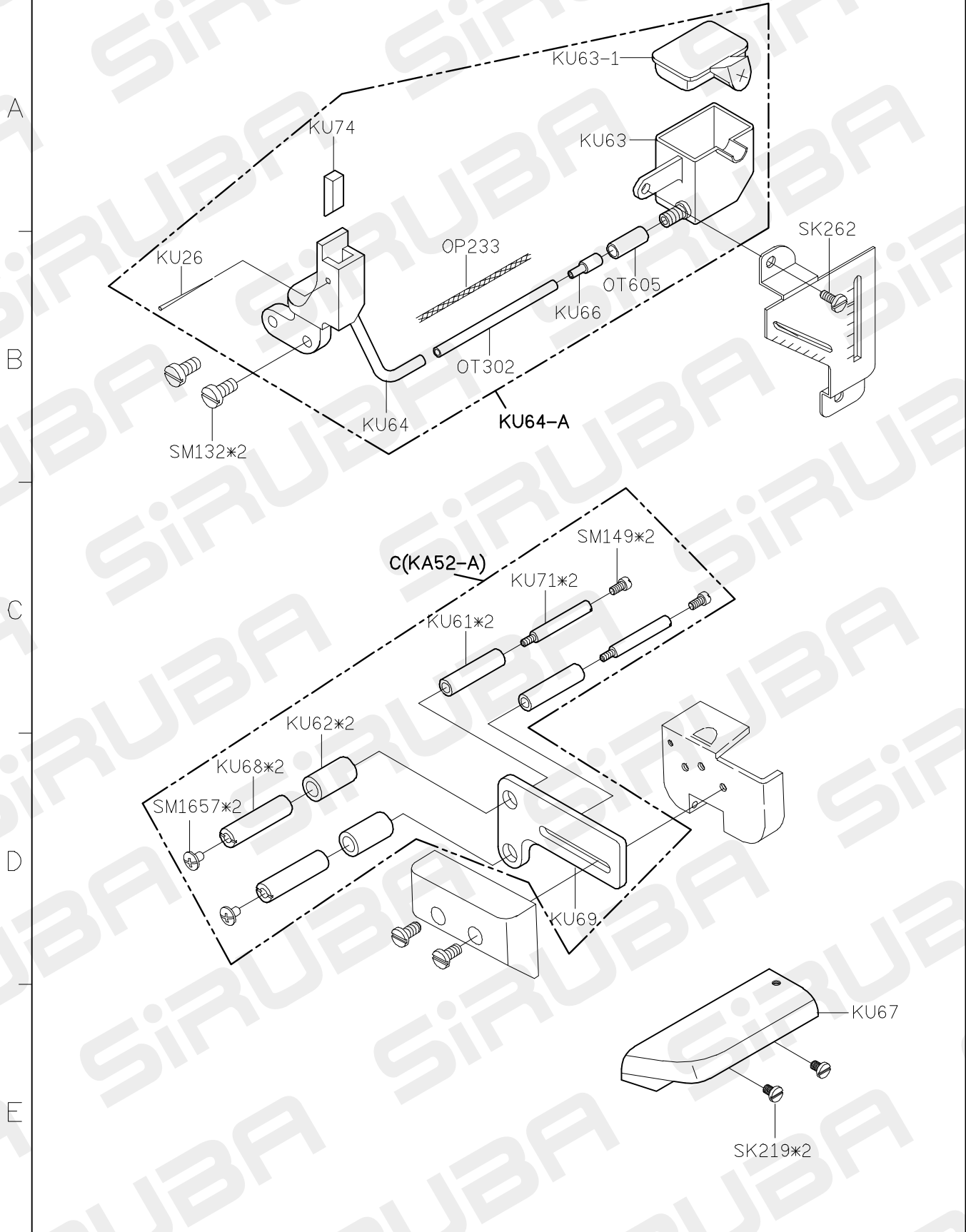
E



700F'S PARTS LIST FOR KT GROUP P.1/1



700FS PARTS LIST FOR KU GROUP P.1/1



700FS PARTS LIST FOR KW GROUP P.1

KW40E-3

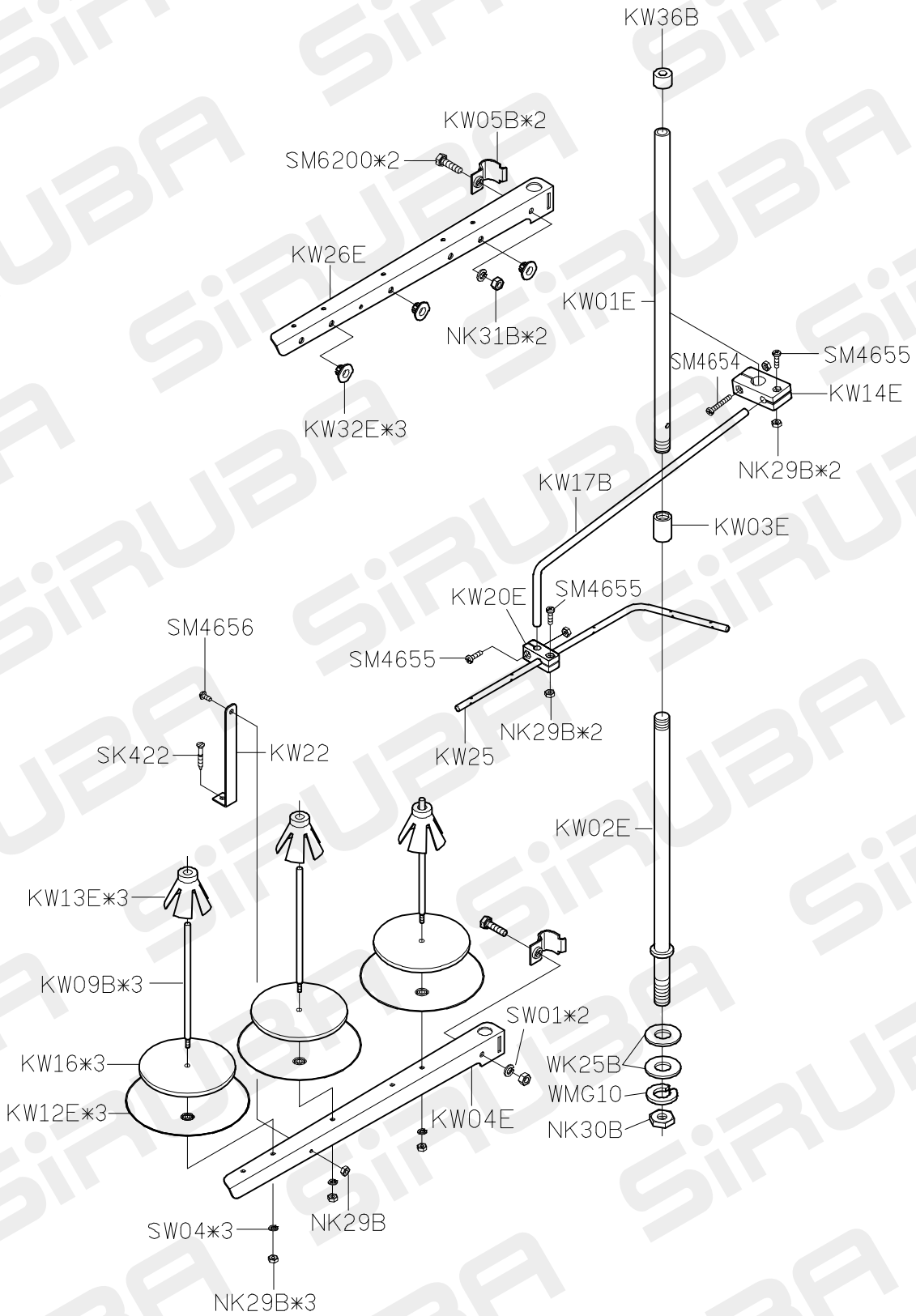
A

B

C

D

E



1

2

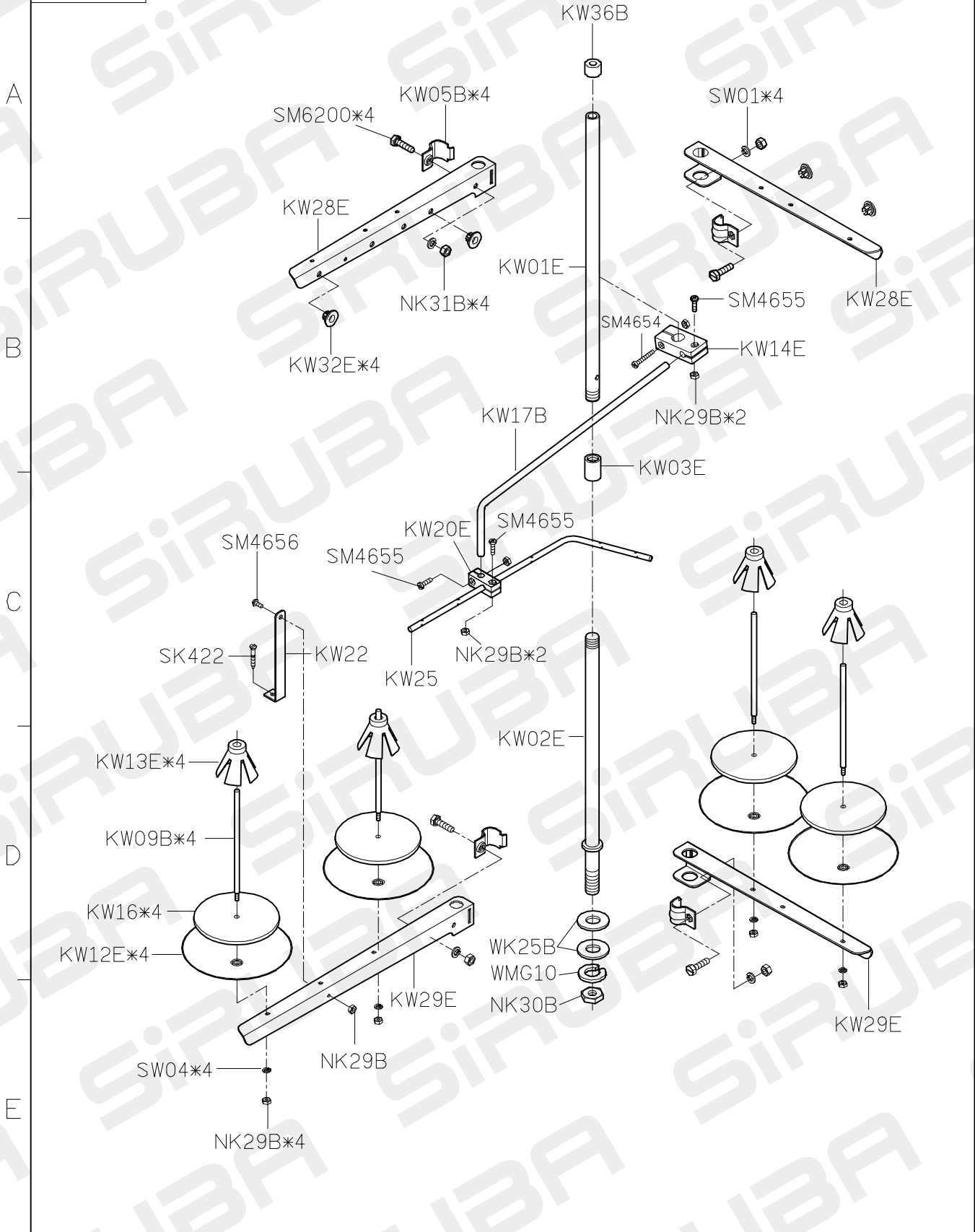
3

4

5

700FS PARTS LIST FOR KW GROUP P.2

KW40E-4



700FS PARTS LIST FOR KX GROUP P.1/1

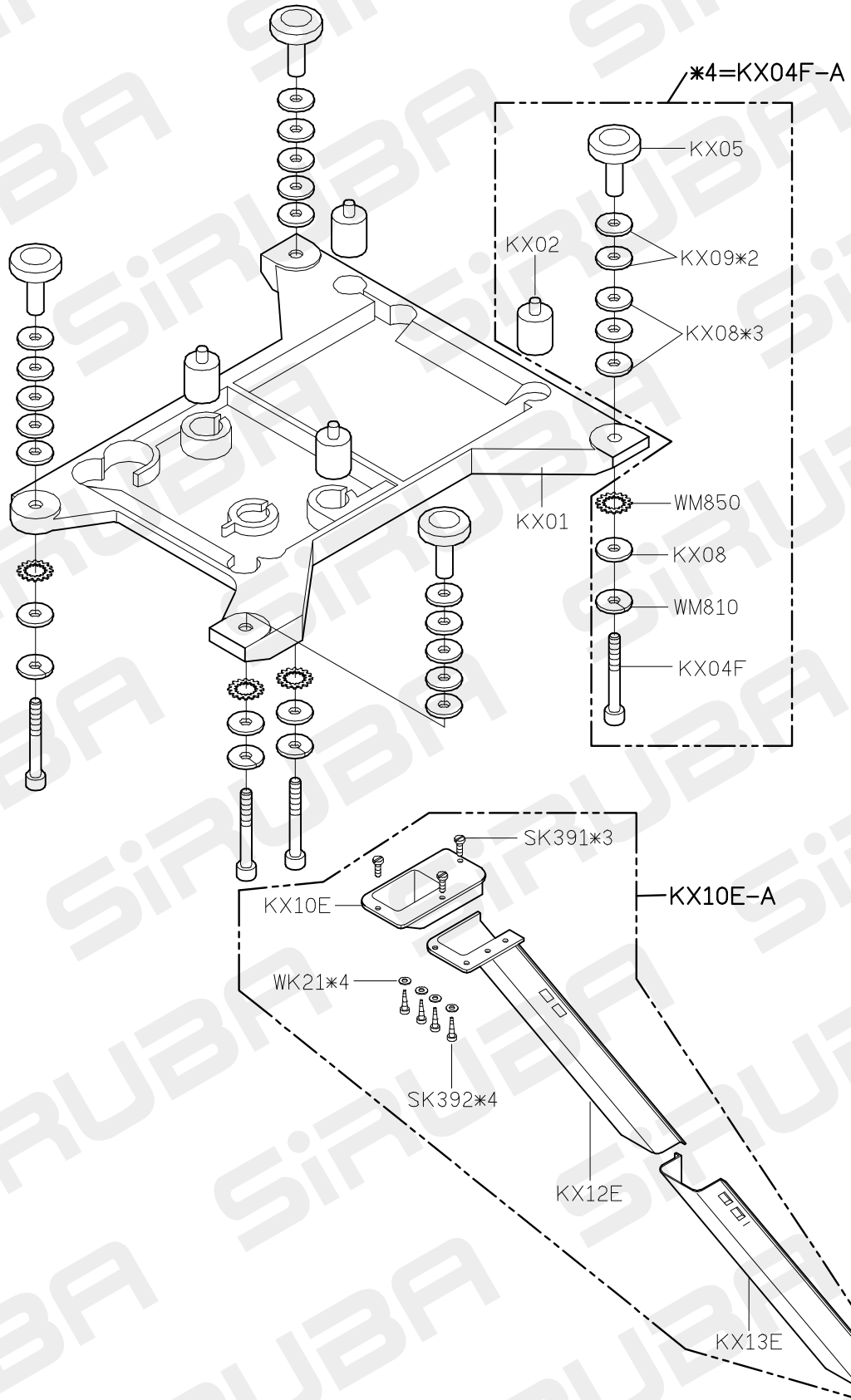
A

B

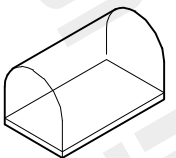

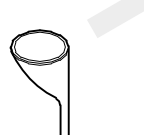




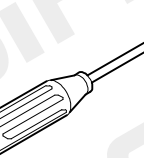
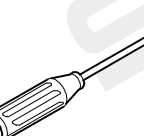

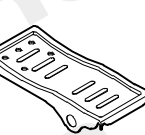


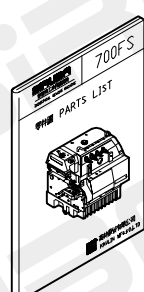
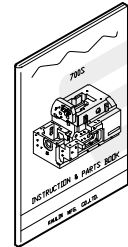
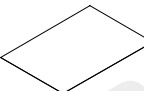
C

D

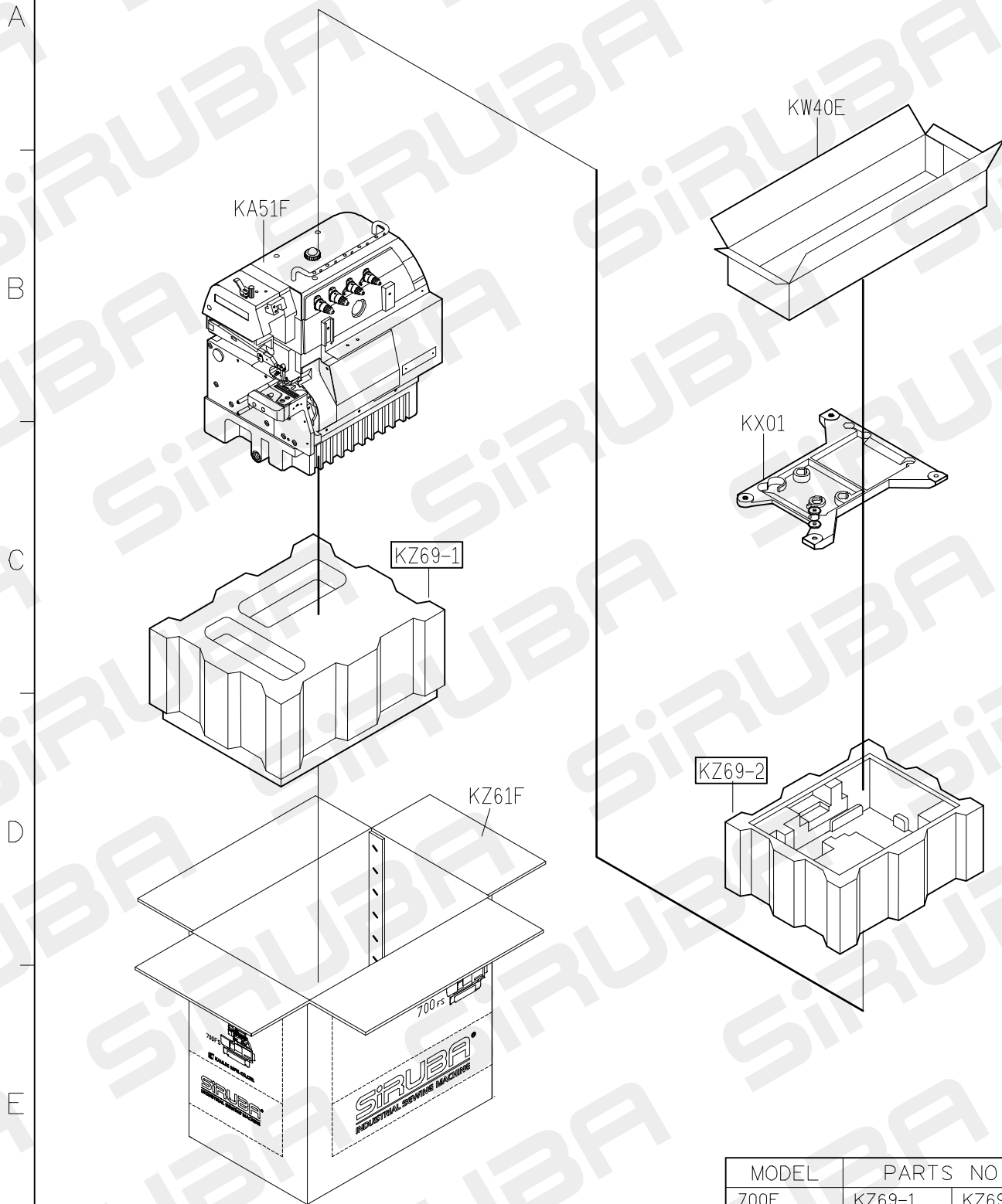
E



700FS PARTS LIST FOR KY GROUP P.1/1

<p>KY01-1 防塵罩</p> 	<p>KY02-A 油罐</p> 	<p>KY03 油壺</p> 	<p>KY04S 漏斗</p> 	<p>KY05 油壺</p> 
<p>KY23-A</p>		<p>KY10-A</p>		
<p>KY23 內六角扳手</p> 	<p>KY09 開口扳手</p> 	<p>KY10 六角扳手</p> 	<p>KY11 六角扳手</p> 	<p>KY12 六角扳手</p> 
<p>MY11 六角扳手</p> 	<p>KY14 內六角螺絲起子</p> 	<p>KY16 一字起子</p> 	<p>KY17 一字起子</p> 	<p>KY18 鑷子</p> 
<p>KY16-A</p>				
<p>KY20D 腳踏板</p> 	<p>KY21-A/MY21 鉤子/鍊條</p> 	<p>KY201 工具袋</p> 	<p>KR55 下刀片</p> 	<p>KT14-A 濾油器</p> 
<p>KZ03 乾燥劑</p> 	<p>針*4</p> 	<p>KZ08FS 零件圖</p> 	<p>KZ13 使用說明書</p> 	
<p>SK216 螺絲</p> 	<p>KY30 針板紙</p> 			

700FS PARTS LIST FOR KZ GROUP P.1/1



MODEL	PARTS NO	
700F	KZ69-1	KZ69-2
700FS-LFC	KZ51F	KZ36E

700FS PARTS LIST FOR LFC-2S GROUP P.1/1

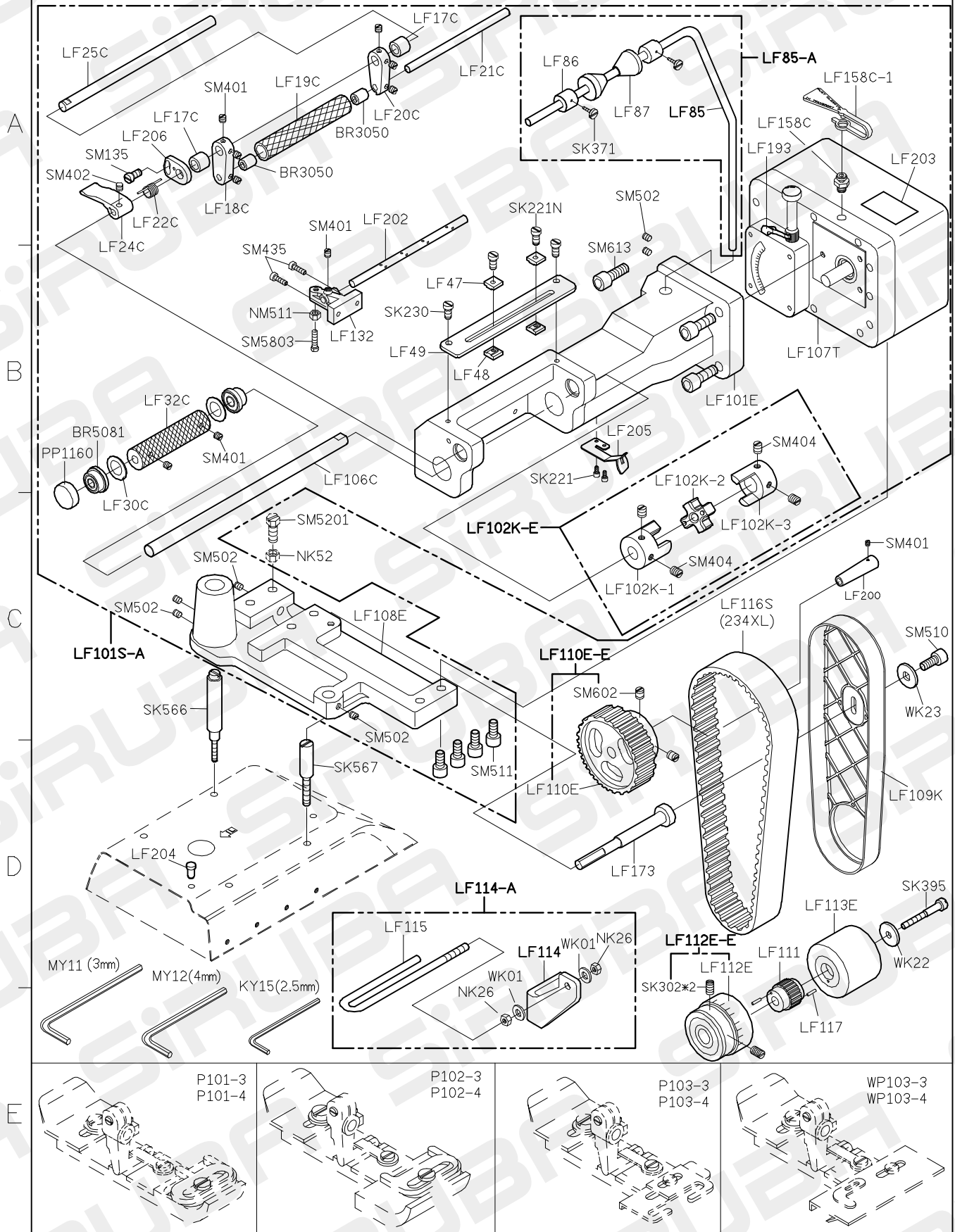


TABLE CUT-OUT OF 747FS-T1

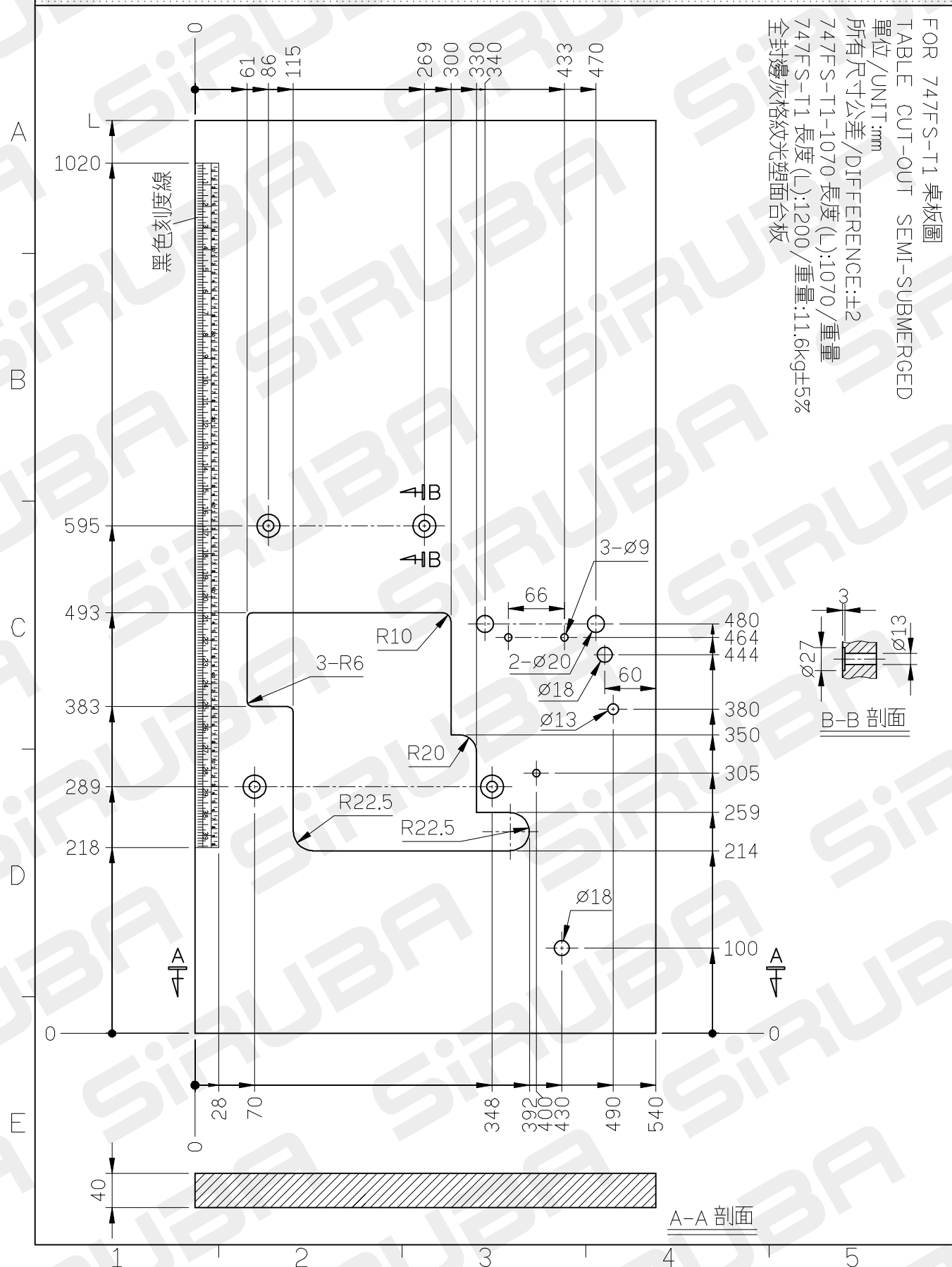


TABLE CUT-OUT OF 747FS-T2

FOR 747FS-T2 桌板圖
 TABLE CUT-OUT SEMI-SUBMERGED
 單位/UNIT:mm
 所有尺寸公差/DIFFERENCE:±2
 747FS-T2-1070 長度(L):1070/重量
 747FS-T2 長度(L):1200/重量:11.6kg±5%
 全封邊 灰格紋光塑面合板

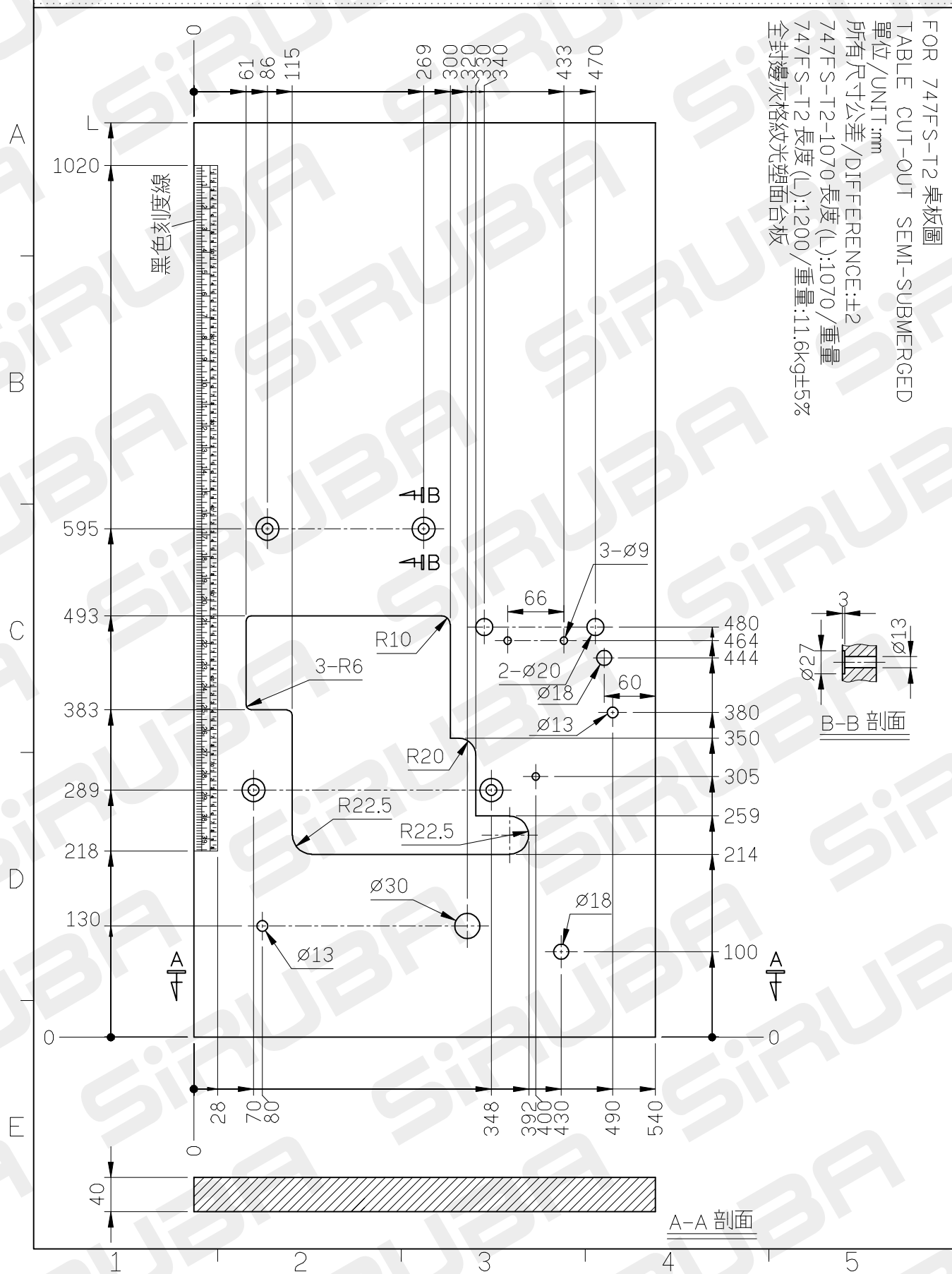


TABLE CUT-OUT OF 747FS-T3

FOR 747FS-T3 桌板圖

TABLE CUT-OUT SEMI-SUBMERGED

單位/UNIT:mm

所有尺寸公差/DIFFERENCE:±2

747FS-T3-1070 長度(L):1070/重量

747FS-T3 長度(L):1200/重量:11.2kg±5%

全封邊 灰格紋光塑面合板

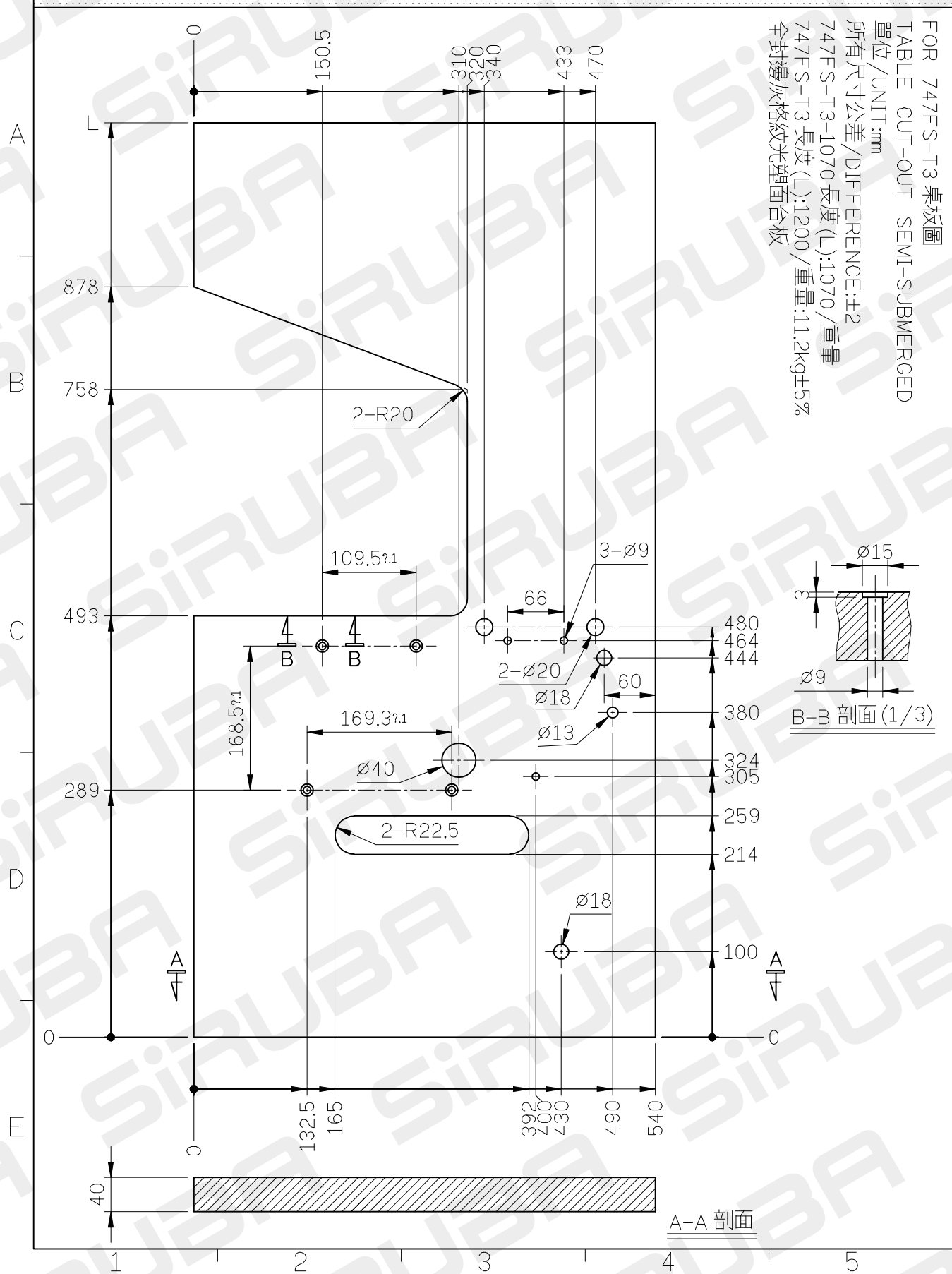


TABLE CUT-OUT OF 747S-T5

FOR 747S-T5 拷克筒車上乘式桌板圖
 TABLE CUT-OUT SEMI-SUBMERGED
 單位/UNIT:mm
 所有尺寸公差/DIFFERENCE:±2
 747S-T5-1070 長度(L):1070/重量
 747S-T5 長度(L):1200/重量
 全封邊 灰格紋光塑面合板

