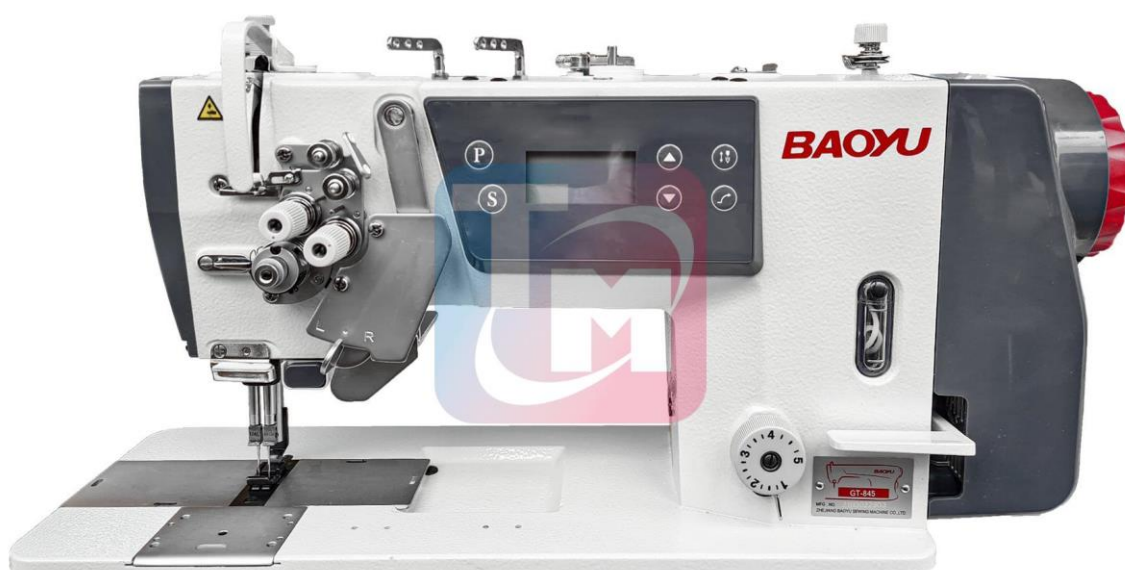




Инструкция по эксплуатации.

Промышленная швейная машина BAOYU GT-845



Инструкция безопасности

 危險 Dangerous	Просим не игнорировать предупреждающие знаки и не выполнять некорректные операции, так как это может привести к серьезным последствиям, где пострадать можете вы или другие лица, находящиеся рядом с вами.
 注意 Caution	Игнорирование данного предупреждающего знака и выполнение неправильных операций может привести к травмам лица, использующего машину или других лиц, а также к неисправности оборудования во время обслуживания.

Разъяснение предупреждающих знаков и этикеток

Предупреждающий знак		Движущаяся часть, остерегайтесь промышленных аварий
		Высокое напряжение, остерегайтесь удара электрическим током
		Высокая температура, остерегайтесь ожогов
Инструктирующие наклейки		Запрещено
		Индикация заземляющего провода

Предупреждение!

При использовании данного устройства всегда соблюдайте основные меры безопасности для снижения риска возгорания, поражения электрическим током и получения травм.

Прочитайте и изучите все инструкции перед использованием данной машины и сохраните данную инструкции.

1. Держите рабочую зону в чистоте

Загроможденное рабочее место может привести к травмам.

2. Следите за чистотой окружающей среды на рабочем месте

НЕ допускайте попадания влаги на источники питания. Не используйте машину во влажной среде. Держите рабочую зону хорошо освещенной. Не используйте электропитание там, где есть риск возгорания или взрыва.

3. Предосторожности против поражения электрическим током

Избегайте прямого контакта к заземленной поверхностью (трубы, радиаторные батарейки, холодильные установки)

4. Остерегайте детей, не давайте детям играть с оборудованием.

Не позволяйте посетителям дотрагиваться до машины и ее механизмов или до удлинительного провода.

5. Используйте подходящую рабочую одежду

Не носите свободную одежду или украшения, они могут попасть в движущиеся механизмы.

Одевайте головной убор для покрытия длинных волос.

6. Правильно обращайтесь с электрическим шнуром

Никогда не переносите машину за шнур и не дергайте его, чтобы отсоединить его от розетки.

Держите шнур вдали от источников тепла, масла и острых углов.

7. Бережно ухаживайте за машиной

Следуйте инструкциям по смазке и замене деталей. Постоянно проверяйте электрический шнур, если шнур повредился, пожалуйста обратитесь в авторизованный сервисный центр.

8. Отключение источника питания машины

Если машина не используется, а также перед обслуживанием и при смене аксессуаров отключайте машину от источника электропитания.

9. Избегайте случайного запуска

Не переносите машину, подключенную к розетке с пальцем на выключателе.

Убедитесь, что выключатель питания находится в состоянии ""Выключено"" при подключении

к розетке.

10. Проверка на наличие поврежденных деталей

Перед использованием машины следует тщательно проверить, нет ли поврежденных деталей, чтобы машина работала должным образом и выполнять свои функции.

11. Предупреждение

Использование любых деталей или приспособлений, кроме рекомендованных в данном руководстве, может привести к травмам.

12. Ремонт машины должен осуществляться только у квалифицированного специалиста

Ремонт должен выполняться только квалифицированным персоналом с использованием

оригинальных запасных частей

Специальное предупреждение при подсоединении к электрической сети!

1. Используйте данную машину только с устройством управления с маркировкой сертификата «CE» EAC.

2. Следуйте данной инструкции для установки устройства управления.

3. Перед регулировкой, заменой детали или обслуживанием, обязательно отключите вилку из розетки, чтобы предотвратить риск непреднамеренного запуска машины.

Важные предупреждения по технике безопасности

Для безопасной работы и получения лучшего функционирования данной машины вы должны правильно ею эксплуатировать. Пожалуйста, прочитайте и следуйте инструкциям данного руководства, и держите ее под рукой для дальнейшего использования. Мы уверены, что вам понравится работать с этой машиной, также как нам нравится ее производить.

1. Перед использованием данного устройства, пожалуйста, прочитайте это руководство и все соответствующие инструкции. Пожалуйста сохраните данное руководство для будущих нужд.
2. Перед использованием данного устройства убедитесь, что оно соответствует стандартам и нормам безопасности вашей страны.
3. Когда машина готова к работе, все защитные устройства должны быть готовы. Использование данной машины без указанных предохранительных устройств не допускается.
5. Эта машина должна обслуживаться специально обученным оператором.
6. Для вашей безопасности мы предлагаем вам одевать защитные очки.
7. Пожалуйста, выключите источник питания или отсоедините его при следующих обстоятельствах:
 1. При заправке иглы (игл), намотка нити, нить (и) / или замена шпульки.
 2. При замене игл, прижимных лапок, игольных пластин, зубчатых реек, игольчатых лент, и другие запчастей или аксессуаров.
 3. При ремонте.
 4. Когда оператор покидает рабочее место или оставляет машину без присмотра.
 8. Если масло или любая другая жидкость попали на кожу или в глаза, пожалуйста, промойте загрязненную зону чистой водой и обратитесь к врачу.
 9. Не прикасайтесь к работающим деталям и устройствам. Чтобы никто не пострадал, всегда будьте внимательны с источником питания, проверьте включен он или выключен перед началом работы.
 10. Требуются квалифицированные специалисты для настройки, модификации и ремонта. Используйте только назначенные детали для замены.
 11. Текущее обслуживание и сервис должен выполняться хорошо обученными людьми или квалифицированными специалистами.
 12. Поддерживание и проверка электронных частей должны быть сделаны квалифицированными электриками или хорошо обученными людьми. Если какая-либо электронная часть повреждена или неисправна, немедленно остановите машину.
 13. Работа с пневматическими деталями (например, цилиндры)
Перед началом работ по ремонту и техобслуживанию машина и компрессор должны быть отключены и отсоединены. Остаточный воздух высокого давления в машине должен быть удален. Кроме того, корректировки и проверки производительности могут выполняться только соответствующими обученными техниками.
 14. Для обеспечения наилучшей производительности, необходимо периодически чистить машину
 15. Для правильной работы и уменьшения шума, пожалуйста, разместите машину ровно на поверхности.
 16. Выберите правильную штепсельную вилку и установите ее электриком. Подключите штепсельную вилку к заземленной розетке.
 17. Эта машина может быть использована только для предназначенной цели. Другое использование данной машины не допускается.
 18. Любая модификация или преобразование, сделанная на этой машине, должна соответствовать стандартам безопасности и нормативно-правовым актам. Соблюдайте меры предосторожности.
Наша компания не берет ответственность за принесенный ущерб, вызванный любой модификацией или преобразованием данной машина без разрешения.
 19. Применяются два предупреждающих знака в качестве предупреждающих знаков:
 - (1) Для безопасности операторов и обслуживающего персонала, пожалуйста, не

открывайте крышки любых электронных блоков управления двигателя или других устройств и не дотрагивайтесь до внутренних компонентов, чтобы избежать опасность поражения электрическим током.

(2)Внимание:

а. Пожалуйста, никогда не используйте эту машину без внешней крышки, защиты пальцев, чтобы избежать физическую травму.

б. Пожалуйста, держите свои волосы, пальцы и одежду подальше от рабочей машины, а также никогда не кладите ничего рядом с ходовой частью, чтобы предотвратить риск травмы, запутавшихся волос и т.д.

с. Пожалуйста, никогда не кладите пальцы под иглу или в намоточную крышку, чтобы предотвратить физические травмы.

д. Пока машина работает, петлитель вращается с большой скоростью. пожалуйста держите пальцы подальше от места петлителя для предотвращения возможных травм рук.

Кроме того, пожалуйста не забудьте выключить питание машины при смене катушек.

е. Будьте осторожны и не размещайте пальцы внутри машины при размещении или поднятия головы машины, чтобы избежать возможные физические травмы.

ф. Пожалуйста, выключите питание перед наклоном головы машины, чтобы избежать несчастного случая из-за внезапного начала работы машины.

Никогда не пользуйтесь швейной машиной если провод заземления удален, чтобы избежать опасность поражения электрическим током.

г. Пожалуйста, выключите питание, прежде чем подключить или отключить питание вилки для предотвращения возможных аварий из-за поражения электрическим током или повреждения электроники.

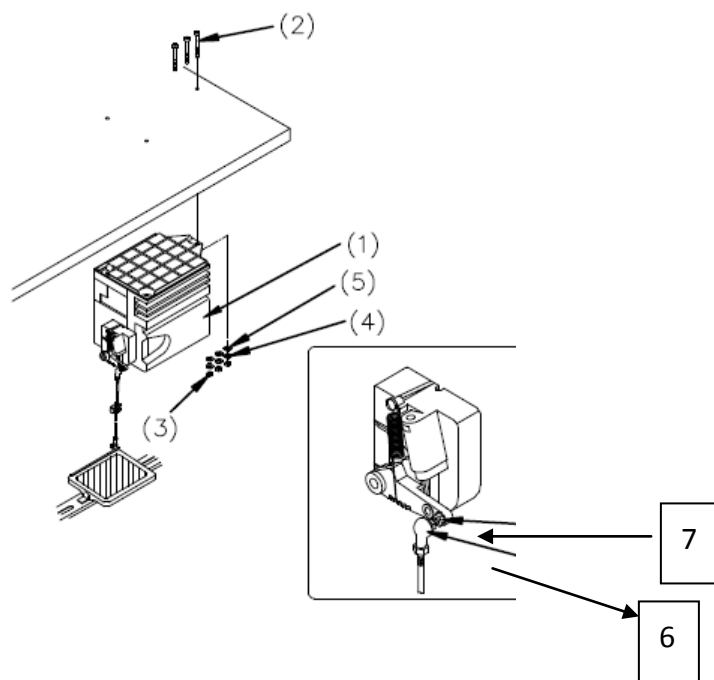
Установка машины

1. Блок управления

- (1). коробка управления
- (2). три болта
- (3). три гайки
- (4). пружинная шайба 3шт
- (5). шайбы 3шт

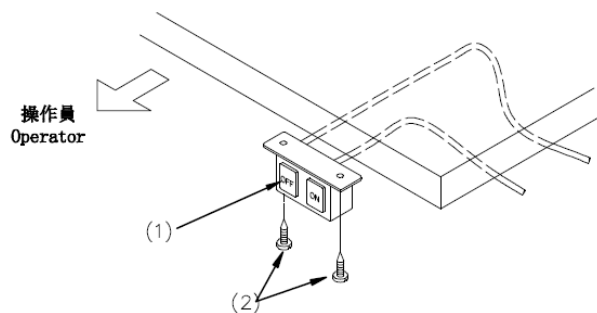
2. Шатун

- (6) шатун
- (7) гайка



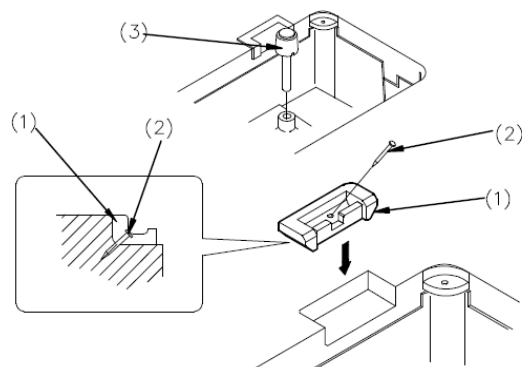
Выключатель

1. Выключатель
2. Винты 2шт



Масляный поддон

1. Амортизаторы (левые) 2шт
2. Амортизаторы (правые) 2шт
3. Масляный поддон
4. Масленка



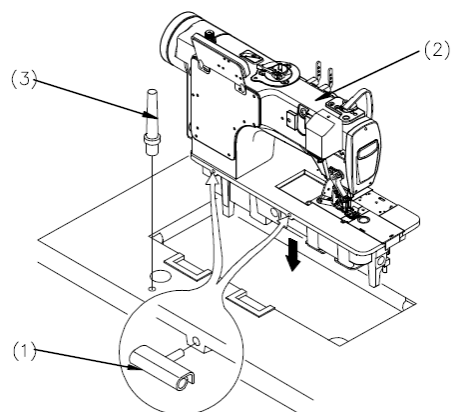
Резиновые амортизаторы

- (1) Резиновые амортизаторы 2шт
- (2) Гвозди 2шт
- (3) Стержень для коленоподъемника

Голова машины

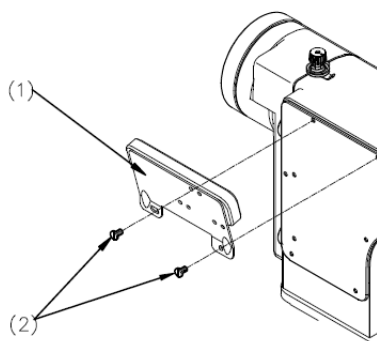
1. 2шт шарниры
2. Голова машины
3. Стержень

Вставьте стержень 3 до самого конца, если стержень будет плохо прикреплен к столу, голова машины при отклонении может быть неустойчива.



Панель управления

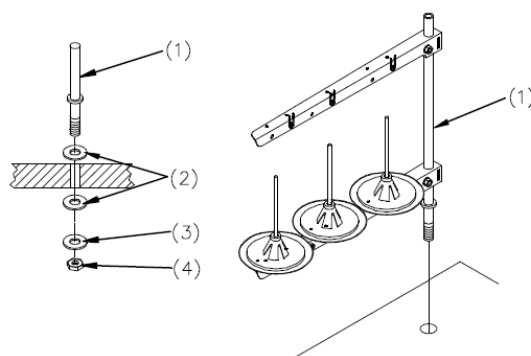
1. панель управления
2. Винты 2шт



Стойка бобинодержателя

1. Стойка бобинодержателя

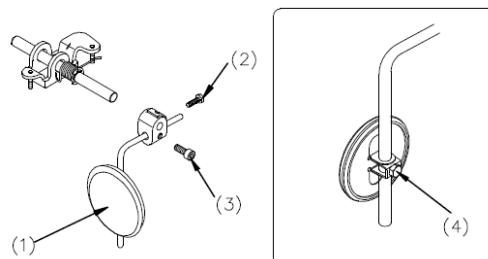
Убедитесь, что гайка 4 хорошо закручена, и шайбы 2 и 3 зажаты, чтобы стойка 1 не двигалась.



Коленная педаль

1. Пластина коленной педали
2. Болты 2 шт

Ослабьте болты 2 и 3 и отрегулируйте коленную педаль по вашему усмотрению



Регулировка коленоподъемника

(1) Поверните шкив машины, чтобы зубчатая рейка оказалась в верхнем положении.

(2) Опустите прижимную лапку (5), используя рычаг регулировки (4).

(3) Ослабьте гайку (6).

(4) Поверните винт (8) так, чтобы отрегулировать величину люфта (примерно 2 мм), когда пластина коленоподъемника зажата.

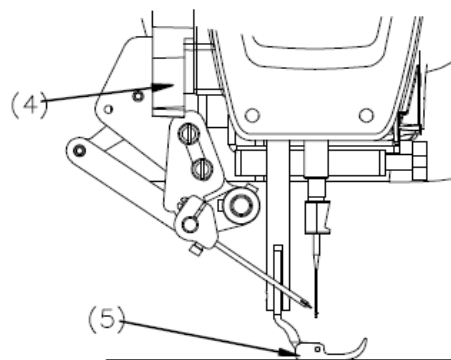
(5) Затяните гайку (6).

(6) Ослабьте гайку (9).

(7) Поворачивайте винт (10) до тех пор, пока расстояние между кончиком винта (10) и коленоподъемником (7) не достигнет примерно 5 мм.

(8) Поворачивайте винт регулировки (10) до тех пор, пока прижимная лапка (5) не поднимется на высоту 13 мм от игольной пластины во время нажатия коленоподъемника (1).

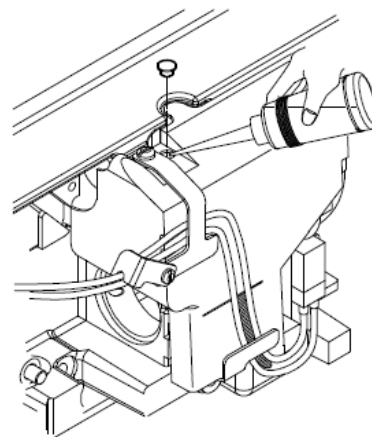
(9) Когда настройка окончена, надежно затяните гайку (9)



Метод Смазки

ОСТОРОЖНО

- не подключайте машину к электропитанию до тех пор, пока смазка машины не завершена, иначе ошибочное нажатие педали может быть травмоопасно для оператора. Необходимо убедиться, что вы надели защитные очки и перчатки во время смазывания машины, для того чтобы масло и смазывающие материалы не попали в глаза и на кожу. Не употребляйте масло и смазывающие материалы во внутрь и держите продукт вдали от детей. Швейная машина всегда должна быть смазана, особенно перед первым использованием и после долго перерыва в использовании.



1. Наклоните голову машины
2. Снимите резиновую заглушку 1
3. Используя масленку 2, добавьте масло в масляную крышку 3, пока не достигнет нужного уровня 4.

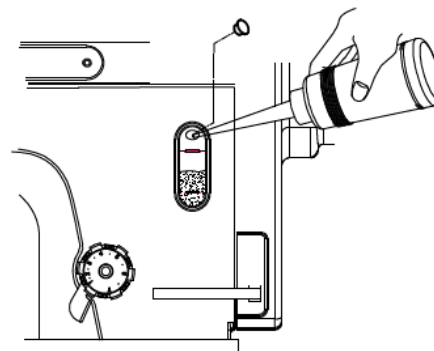
Примечание

Не заливайте масло выше уровня контрольной линии (4). Если уровень масла будет превышать уровень контрольной линии, то масло может вылиться, когда головка будет опущена назад в стандартное положение

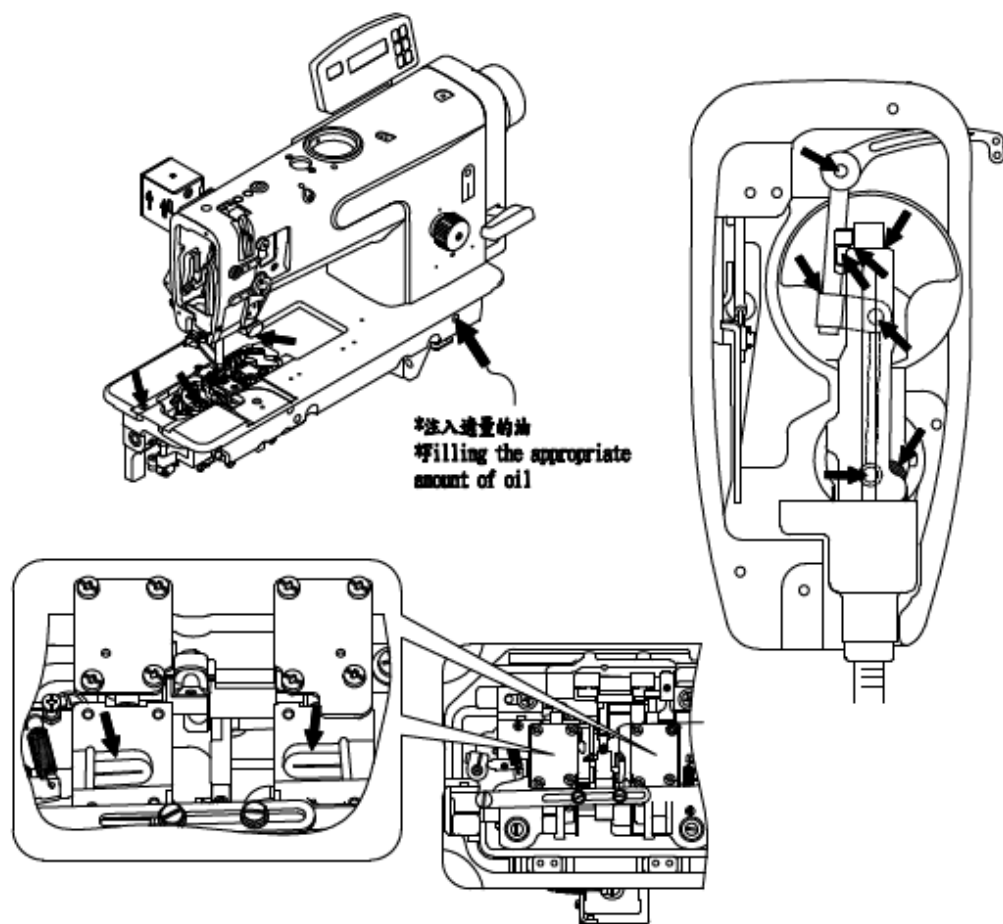
4. Закройте отверстие резиновой заглушкой (1)
 5. Верните головки в стандартное положение
- В случае если масло на нижнем уровне масляного манометра (масляный глазок) (5), добавьте больше масла.

Заправка масла через масляный бак

1. Откройте резиновую заглушку.
 2. Используйте масленку (2) для того, чтобы залить масло до контрольной линии (4) масляного глазка.
 3. Закройте отверстие резиновой заглушкой (1). В случае если масло на нижнем уровне масляного манометра (масляный глазок) (5), добавьте больше масла
- Нанести 1-2 капли масла на места, обозначенные стрелками

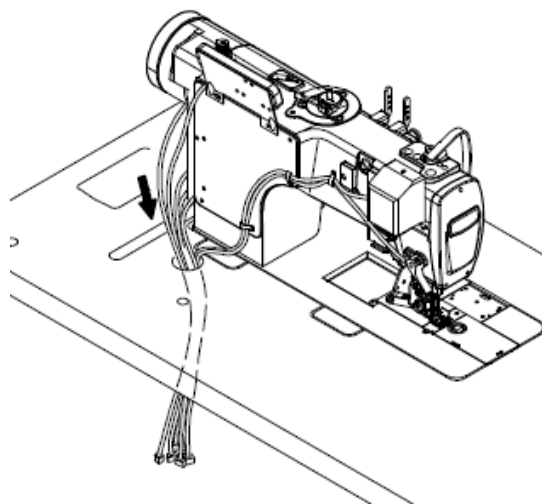


Метод Смазки



Подключение кабеля питания

1. Шнур швейной машины



Другие шнуры

1. Кабель подачи питания (6 пинов)
2. Кабель подключения мотора (4 Пина)
3. Зажим кабеля
4. Шнур питания

Однофазное подключение

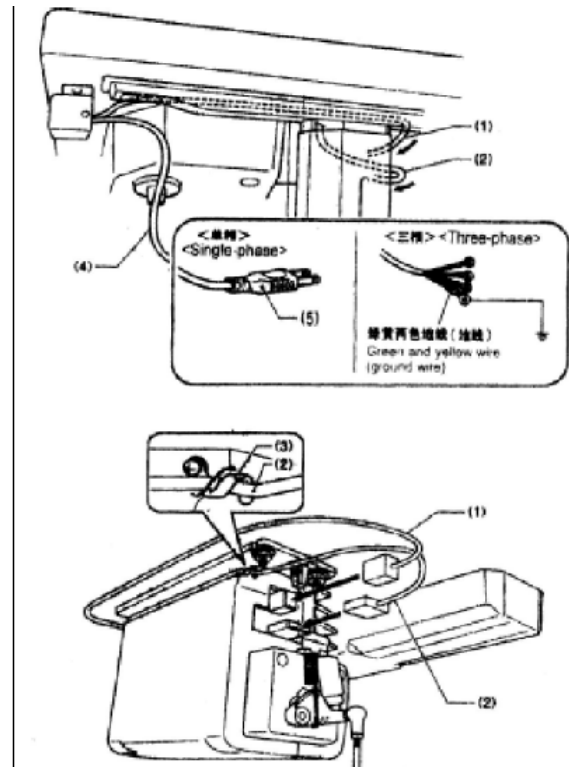
1. Вставьте шнур питания (5) в розетку

Для трех-фазного подключения

1. Подключите соответствующий шнур питания (4). (зеленый и желтый кабели должны быть заземлены)
2. Вставьте вилку в правильно заземленный источник переменного тока

ПРИМЧАНИЕ

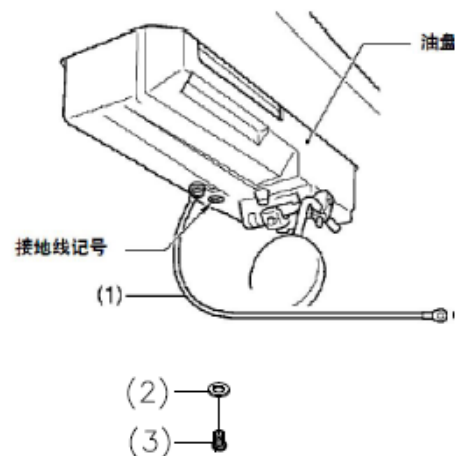
Не используйте удлинитель, в противном случае в работе машины могут возникнуть проблемы.



Провод заземления

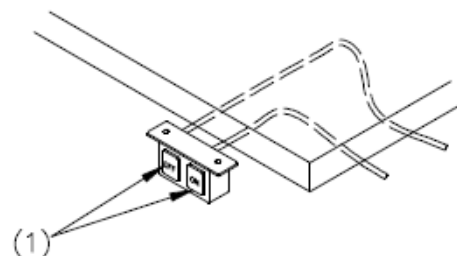
1. провод заземления
2. шайба
3. винт
- 4.

Примечание: убедитесь, что подключили заземляющий провод 1, иначе могут возникнуть проблемы с машиной.



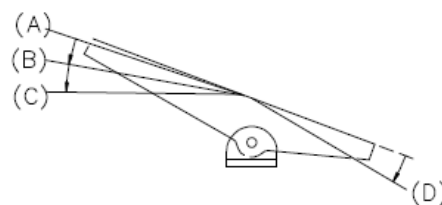
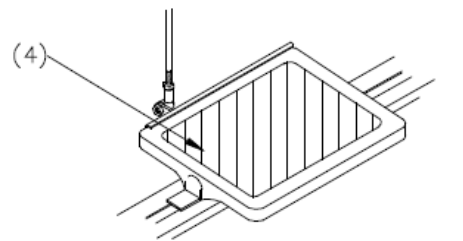
ВКЛЮЧЕНИЕ ПИТАНИЯ

Нажмите на выключатель ON



УПРАВЛЕНИЕ ПЕДАЛЬЮ

1. Убедитесь, что машина шьет на минимальной скорости, в то время как педаль (4) при нажатии находится в позиции В.
2. Затем убедитесь, что машина шьет на максимальной скорости, в то время как педаль (4) при нажатии находится в позиции С.
3. После нажатия педали (4) вперед, проверьте, что игла находится на игольной пластине.
4. Когда педаль находится в нейтральной позиции (А) игла останавливается.
4. Когда педаль в позиции D, осуществляется обрезка нити (для подлей с обрезкой нити).

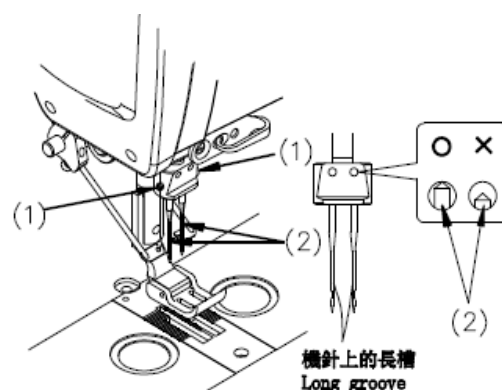


ПОДГОТОВКА ПЕРЕД ШИТЬЕМ

ПРЕДУПРЕЖДЕНИЕ

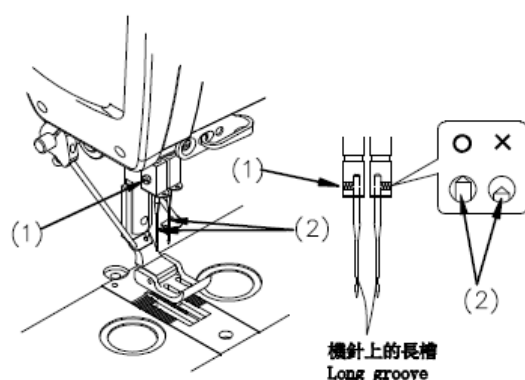
Отключите машину от электропитания перед установкой иглы. Случайное нажатие педали может привести к травме

1. Поверните шкив, чтобы игловолнитель достиг самой высокой позиции.
2. Ослабьте винты (1).
3. Вставьте иглу (2) настолько ровно, насколько это возможно. Расположите иглы как показано на картинке (длинный паз во внутрь), затем затяните винты.



ТЕСТИРОВАНИЕ

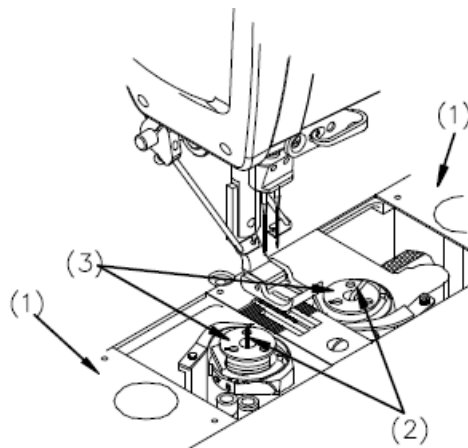
1. Убедитесь, что машина шьет на минимальной скорости, в то время как педаль (4) при нажатии находится в позиции В.
2. Затем убедитесь, что машина шьет на максимальной скорости, в то время как педаль (4) при нажатии находится в позиции С.
3. После нажатия педали (4) вперед, проверьте, что игла находится на игольной пластине. Когда педаль находится в нейтральной позиции (А) игла останавливается.
4. Когда педаль в позиции D, осуществляется обрезка нити (для подлей с обрезкой нити) и игла поднимается над игольной пластиной и останавливается.



Извлечение шпульки

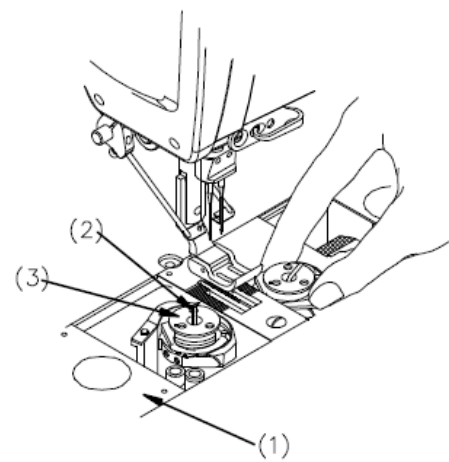
тип защелки

1. Отодвиньте задвижные пластины вправо/влево –
2. извлеките челнок 2, затем выньте шпульку.



тип шпульного колпачка

- Отодвиньте задвижные пластины вправо/влево
- извлеките челнок 2, затем выньте шпульный колпачок
- затем выньте шпульку.

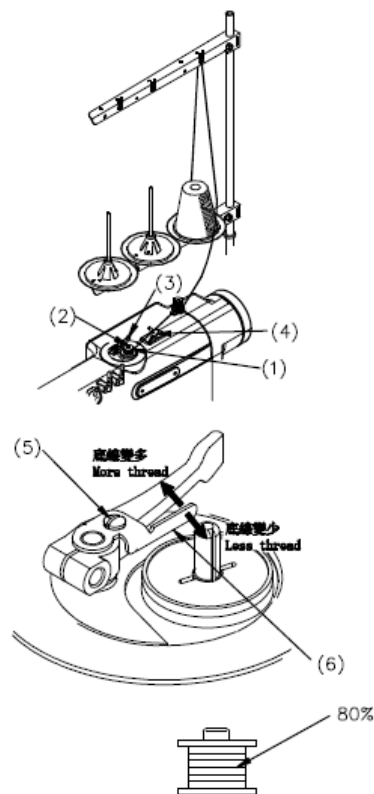


Намотка шпульки

1. Включите машину
2. Вставьте шпульку 1 в вал для намотки шпульки 2.
3. Намотайте несколько кругов нити на шпульку по направлению стрелки.
4. Нажмите на прижимную ручку шпульки 3 по направлению к шпулке 1.
5. Поднимите лапку подъемным рычагом.
6. Нажмите на педаль, начнется намотка нити на шпульку.
7. Когда намотка закончится, прижимная ручка для шпульки автоматически вернется в исходное положение.
8. Снимите шпульку и обрежьте нить

Ослабьте винт 5 и передвиньте прижимную ручку шпульки 6 для регулировки желаемого количества нити на шпулке.

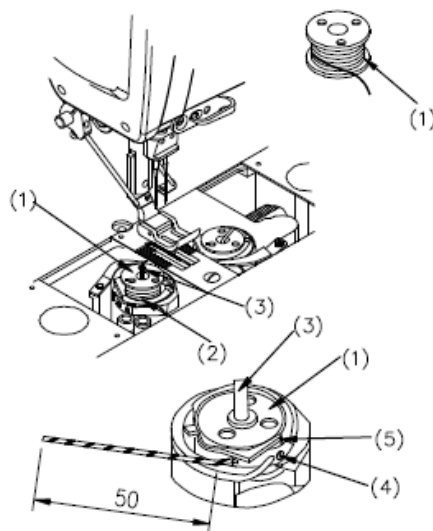
Количество нити на шпулке не должно превышать 80%



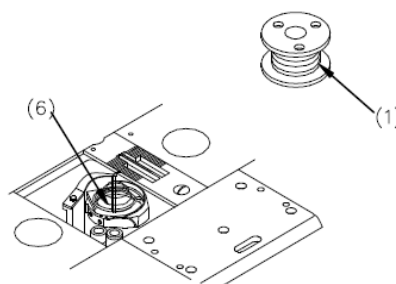
Установка шпульки

Тип защелки

- вставьте шпульку 1 в челнок 2 как показано на рисунке.
- вставьте челнок в машину
- поверните маховик для поворота челнока 2 пока пружина натяжения 4 не станет видна.
- проденьте нить в отверстие 5 в челноке и проденьте под пружиной натяжения.
- вытяните нить на 50мм
- закройте пластину.



В челноке имеется антиспиновая пружина 6 для того, чтобы предотвратить поднятие челнока во время обрезки нити.



тип шпульного колпачка

- вставьте шпульку 1 в шпульный колпачок 2 с намоткой по направлению стрелки, как показано на рисунке.

- есть три метода продевания нити через колпачок, воспользуйтесь одним из них (А, В, С)

А: проденьте нить через отверстие 3 и под пружиной натяжения 4.

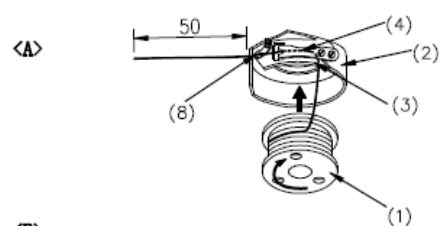
Проденьте нить через отверстие 8 и вытяните на 50мм наружу.

В и С: проденьте нить через отверстие 3 и под пружиной натяжения 4. Протяните нить через отверстие 5 и 6, затем через пружину 7.

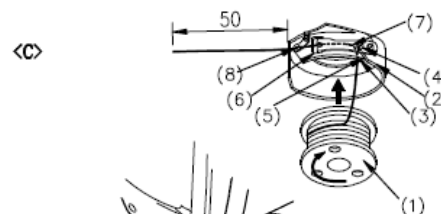
- протяните нить через отверстие 8 и вытяните на 50мм наружу.

- вставьте шпульку 2 в челнок

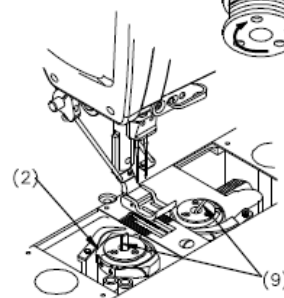
- нажмите на защелку 9 и закройте пластину.



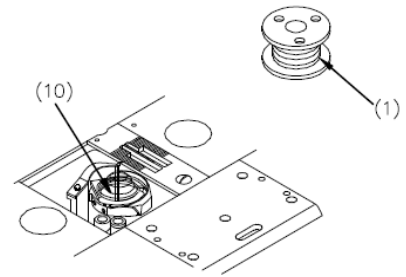
В



С

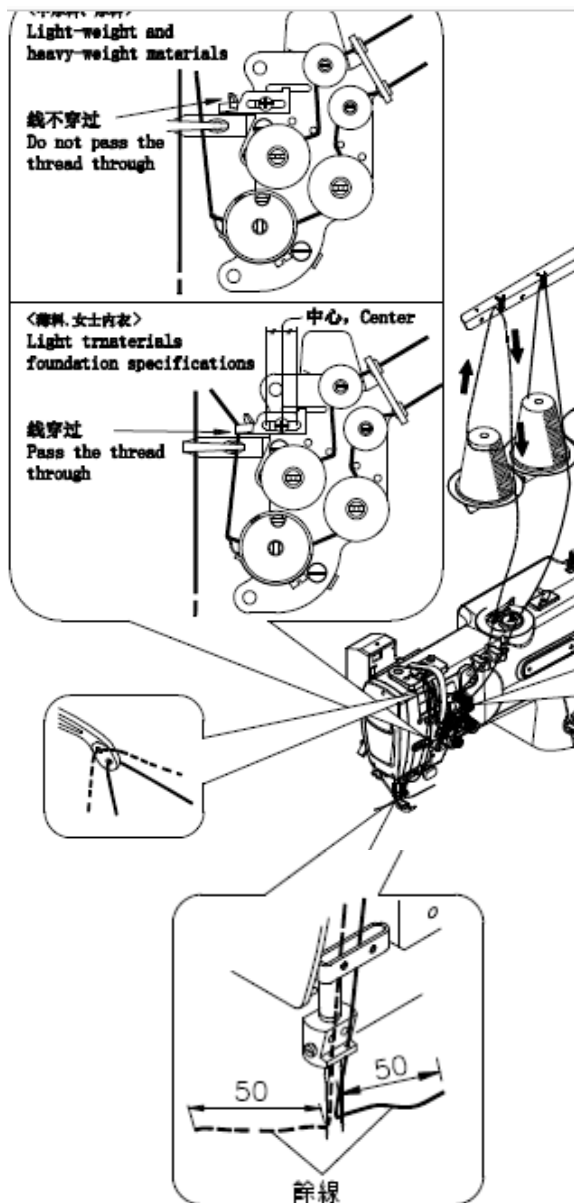


В челноке имеется антиспиновая пружина 10 для того, чтобы предотвратить поднятие челнока во время обрезки нити.

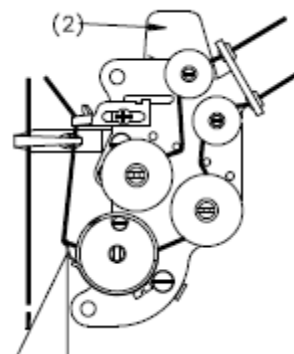


Продевание верхней нити

Поверните маховик, чтобы нитепритягиватель поднялся – это облегчит вам продевание нити. Начинайте продевание нити с левой стороны.



Если диски натяжения открыты (как показано на рисунке), обрезка нити становится легче (для моделей с обрезкой нити) Нажмите на пластину (2) или управляйте с помощью рычага подъема или коленоподъемника Нить должна быть надежно закреплено между дисками натяжения

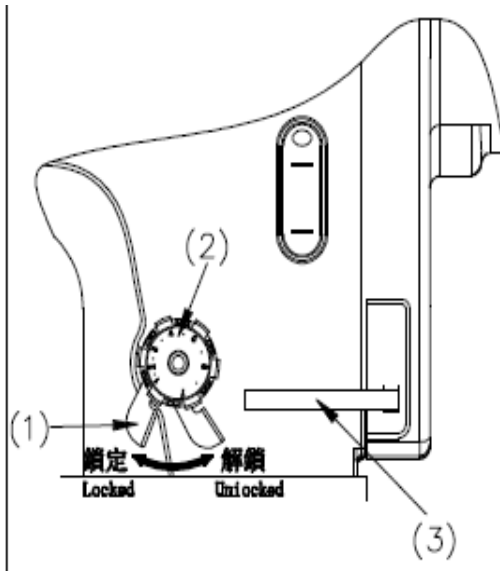


Пропустите нить сквозь трубу (3) (как показано на рисунке).



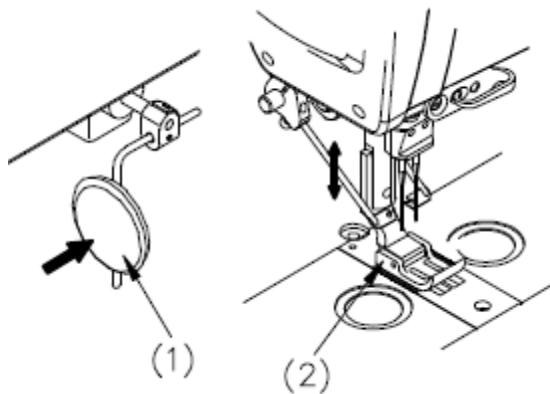
Регулировка длины стежка

1. Разблокируйте датчик длины стежка (2) поворотом рычага длины стежка (1) в правую сторону, поворачивайте, пока не услышите щелчок
2. Поворачивайте датчик длины стежка (2) по часовой стрелке пока не достигнете максимального значения. Максимальное значение - это самый длинный стежок, который может быть выполнен. (Длина стежка также зависит от вида и толщины материала).
При повороте датчика длина стежка (2) с большего значения к меньшему значению, необходимо держать рычаг реверса в полунижней позиции
3. Поворачивайте рычаг блокировки (1) влево, чтобы зафиксировать длину стежка (2). Убедитесь, что датчик длины стежка зафиксирован.



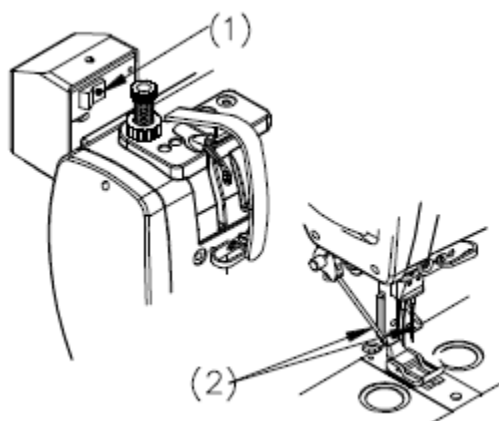
Использование коленоподъемника

1. Подъем лапки (2) может осуществляться с помощью коленоподъемника (1)



Нитеотводчик (Вайпер) (только для моделей с обрезкой нити)

- Зажмите включатель вайпера, когда произойдет процесс обрезки нити. Вайпер вытянет нить



Метод углового шитья

В случае использования данной машины как одноигольной модели, удалите одну иглу, которая не будет использоваться.

В данном случае не используйте операцию, описанную ниже, об отключении одного игловодителя.

Отключение одного игловодителя (правый или левый)

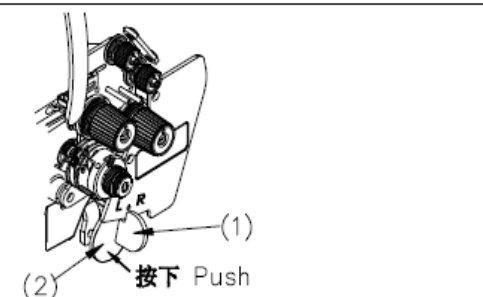
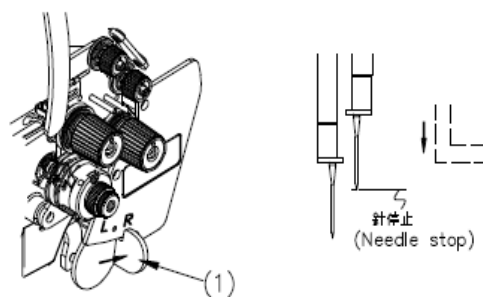
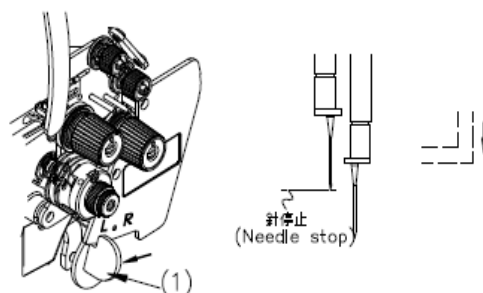
Управляйте рычагом остановки, когда игла проникла в материал и перестала двигаться. Не шейте на скорости более 1000 оборотов в минуту в то время, как один из игловодителей отключен.

Отключение левого игловодителя: Переместите рычаг остановки (1) в позицию L

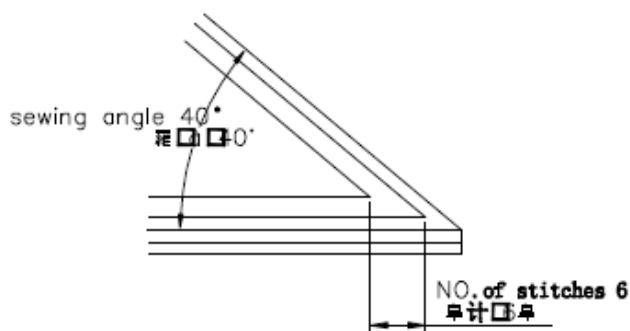
Отключение правого игловодителя: Переместите рычаг остановки (1) в позицию R

Продолжение шитья двумя иглами

Нажмите на рычаг (2) Рычаг остановки (1) автоматически вернется в исходное положение



Нумерация стежков: краткое руководство



縫?角度 (Sewing angle) 針數 (No. of stitches)	30°	40°	50°	60°	70°	80°	90°	100°	110°	120°	130°	140°		
2							4.6	3.8	3.2	2.7	2.2	1.8	1.5	1.1
3			4.6	3.5	3.0	2.5	2.1	1.8	1.5	1.2				
4		4.4	3.4	2.8	2.3	1.9	1.6	1.3						
5	4.8	3.5	2.7	2.2	1.8	1.5	1.3							
6	4.0	2.9	2.3	1.9	1.5	1.3								
7	3.7	2.5	2.0	1.6										
8	3.0	2.2	1.7											

Расстояние между иглами 1/4

Определите длину стежка из таблицы выше для того чтобы сделать ровный угол. Количество стежков внешней иглы варьируется согласно комбинации угол шитья и длина стежка. НАПРИМЕР: для угла 40 градусов и длины стежка 2,9 мм количество стежков будет 6.

Процесс шитья

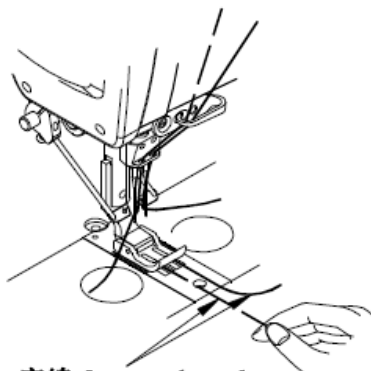
ПРЕДУПРЕЖДЕНИЕ

Используйте все защитные устройства перед началом использования машины, использование машины без защитных устройств может привести к травмам. Выключила машину в следующих случаях:

Заправка иглы

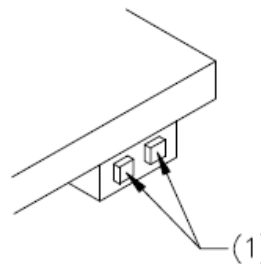
1. Держите две верхние нити и поворачивайте маховик по направлению к оператору, когда игла дойдет до зубчатой рейки.

2. Потяните на себя нижнюю нить



底線 Lower thread

Нажмите на ON для включения машины.

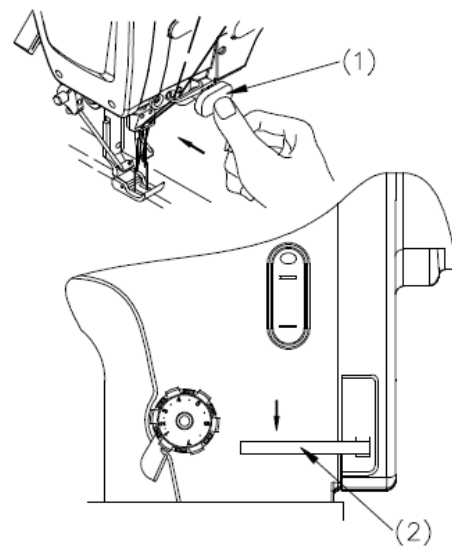


Уплотнение строчки

Если зажать датчик (1) или рычаг реверса (2) во время шитья, то кол-во стежков и длина стежка уменьшатся, стежки будут более частыми. До начала шитья, установите длину стежка на уплотнение.

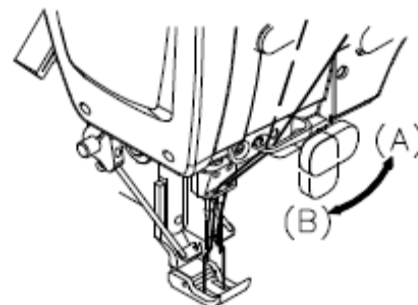
Настройки

1. Разблокируйте датчик длины стежка (4) поворотом рычага датчика стежка (3) для уплотнения
2. Поверните датчик длины стежка (4) на то значение, которое будет использоваться во время уплотнения строчки (стежки станут более частыми)
3. Ослабьте винт (5) и поднимайте рычаг (6) до тех пор, пока он не достигнет пластины рычага реверса (7)
4. Затяните винт (5).



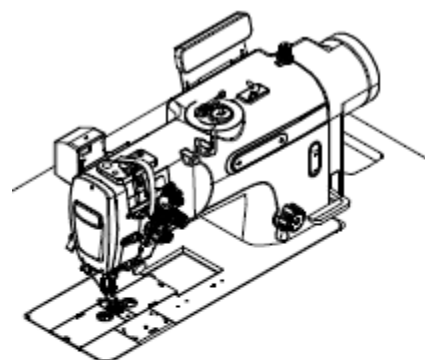
Функция вращения датчика

Датчик может вращаться на 90 градусов как показано на рисунке слева. Выберите позицию А или В для более простого использования.



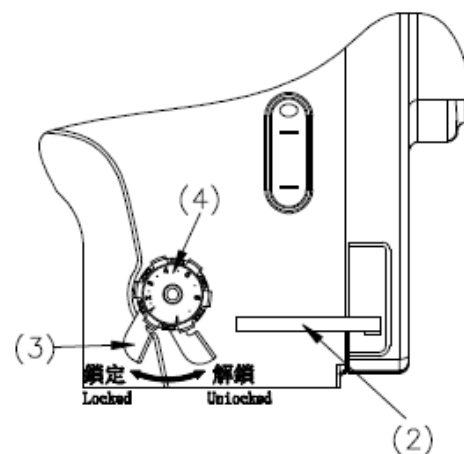
Уплотнение строчки

Если зажать датчик (1) или рычаг реверса (2) во время шитья, то кол-во стежков и длина стежка уменьшатся, стежки будут более частыми. До начала шитья, установите длину стежка на уплотнение.



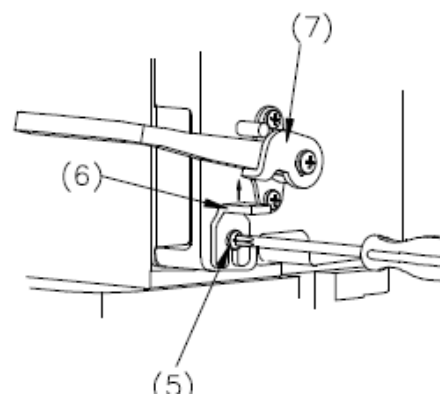
Настройка

1. Разблокируйте датчик длины стежка (4) поворотом рычага датчика стежка (3) для уплотнения. 2. Поверните датчик длины стежка (4) на то значение, которое будет использоваться во время уплотнения строчки (стежки станут более частыми). 3. Ослабьте винт (5) и поднимайте рычаг (6) до тех пор, пока он не достигнет пластины рычага реверса (7). 4. Затяните винт (5).



Шитье

1. Верните датчик длины стежка (4) на исходное значение. 2. Поверните рычаг датчика длины стежка (3) влево, чтобы зафиксировать датчик длины стежка (4). 3. Начните процесс шитья. 4. В месте, в котором вы хотите начать уплотнение строчки; зажмите датчик (1) или рычаг реверса (2).



Регулировка натяжения нити

Слабое натяжение верхней нити
И сильное натяжение нижней нити



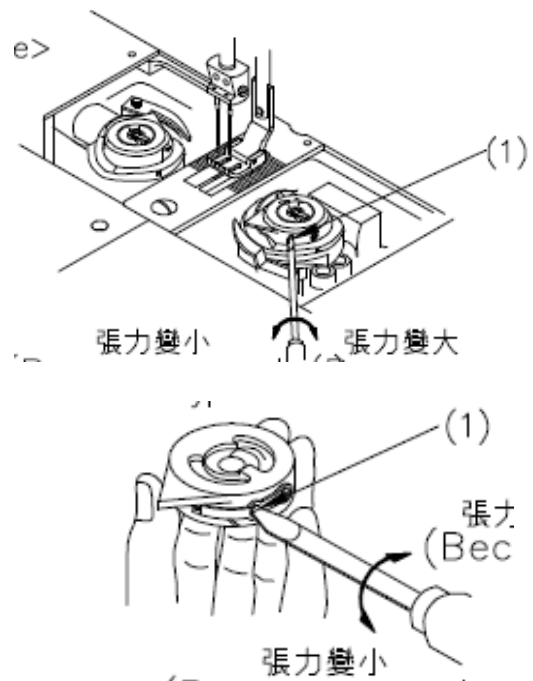
Увеличьте натяжение верхней нити, ослабьте натяжение нижней нити

Сильное натяжение верхней нити и слабое натяжение нижней нити
Ослабьте натяжение верхней нити и увеличьте натяжение нижней нити
Натяжение нижней нити

Тип защелки

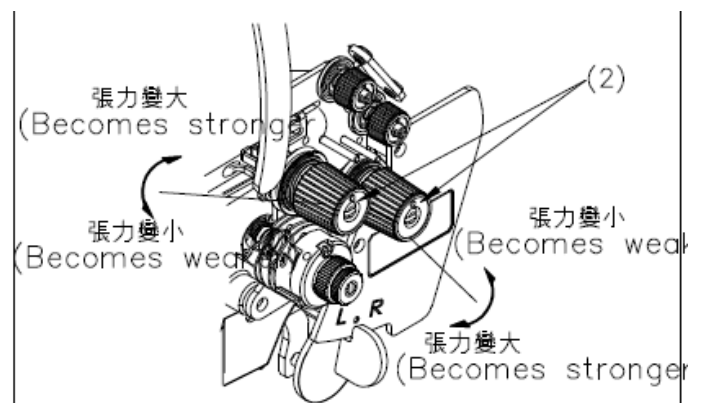
Отрегулируйте винт (1)

По часовой стрелке – натяжение
Увеличится, против часовой – уменьшится

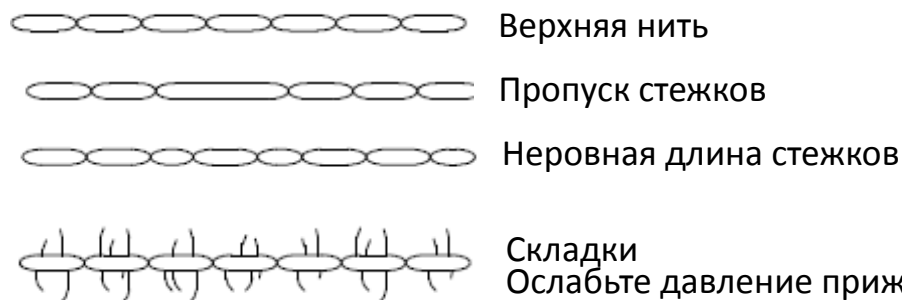


Натяжение верхней нити

После регулировки натяжения нижней нити, отрегулируйте натяжение верхней нити 1. Опустите прижимную лапку 2. Отрегулируйте поворотом гайки натяжения (2)



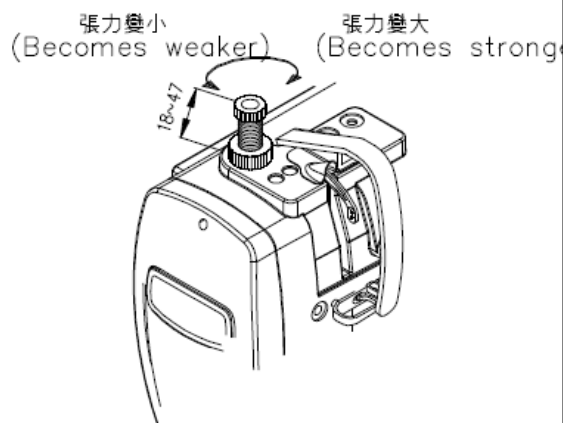
Регулировка давления прижимной лапки



Увеличить
давление
прижимной
лапки

Давление прижимной лапки должно быть максимально слабым (в зависимости от материала)

1. Ослабьте регулировочную гайку (1)
 2. Поверните винт регулировки (2) для регулировки давления прижимной лапки
 3. Затяните регулировочную гайку (1)
- По часовой стрелке – давление увеличивается
против часовой – уменьшается.



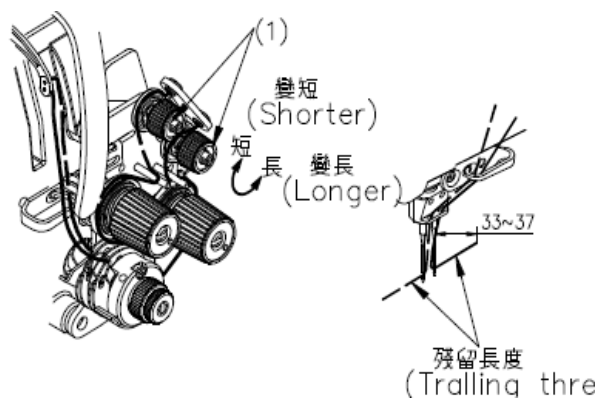
Применение	Регулировка высоты винта
Для нижнего белья	34мм
Для легких и средних материалов	34мм
Для тяжелых материалов	29мм

Регулировка длины хвоста после обрезки нити (подходит только для моделей с обрезкой нити)

В момент обрезки нити теряется натяжение нити

Стандартная длина хвостика после обрезки нити примерно 33-37 мм

Поверните регулировочный винт по 1 часовой стрелке – натяжение увеличится и нить хвоста уменьшится. Против часовой стрелки – нить хвоста нити увеличится



Регулировка нитепритягивателя

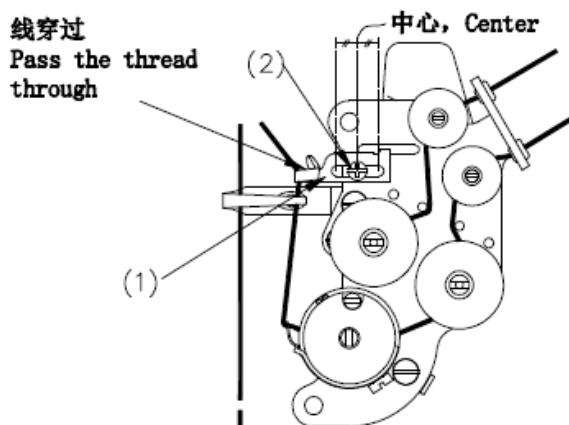
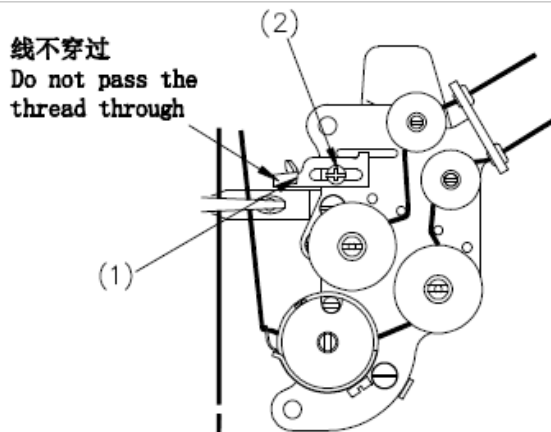
Использование обычного метода регулировки 1.

Не пропускайте нить через регулировку 1. Ослабьте винт 2, передвиньте регулировщик 1 в правую позицию. Стандартная позиция регулировки винта 2, когда болт находится по центру. Регулировка количества нити.

Не пропускайте нить через отверстие 1 при шитье тяжелых материалов, если машинные настройки используются для легких материалов.

Пропускайте нить через регулятор 1:

- если шьете синтетической нитью.
- легкий материал
- если шьете стежками меньше 2мм.



Чистка машины

ПРЕДУПРЕЖДЕНИЕ

Используйте все защитные устройства перед началом использования машины, использование машины без защитных устройств может привести к травмам. Выключила машину в следующих случаях:

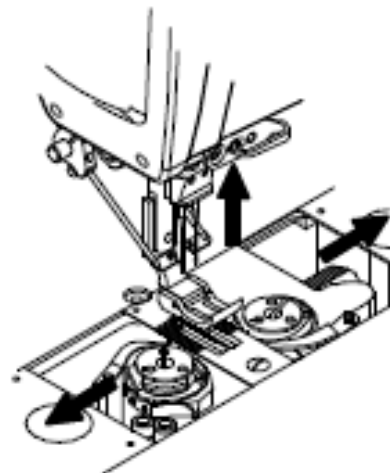
Заправка иглы

Замена шпули или иглы

Во время не использования машины и в случае, если машина остается без присмотра. Не трогайте подвижные части машины во время шитья. Это может привести к травмам. При откидывании головки используйте обе руки.

Операции, описанные ниже, должны производиться каждый день в целях технического обслуживания машины и гарантии срока. Более того, если машина не использовалась долгое время, необходимо провести данную процедуру перед использованием.

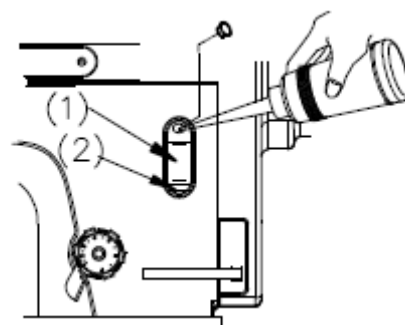
1. Зафиксируйте иглу в верхнем неподвижном положении с помощью шкива машины.
2. Откройте задвижные пластины справа и слева.
3. Достаньте шпулю.
4. Удалите обрезки ниток из шпульного колпачка.
5. Установите шпулю в шпульный колпачок.



Добавление масла в бак

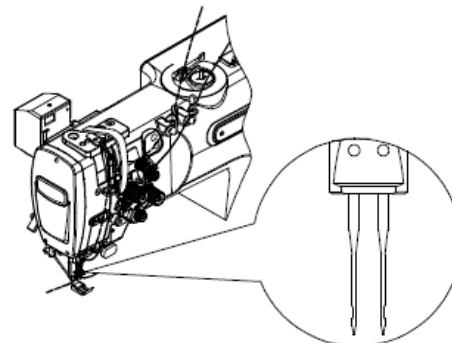
Используйте только специальное масло для швейных машин

1. Если уровень масла ниже контрольной линии (2), необходимо добавить масла



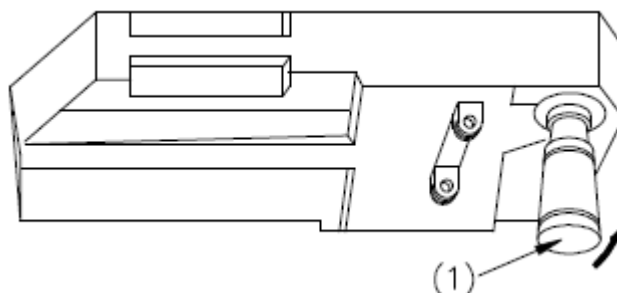
Проверка

1. Замените иглу если игла погнулась или сломался наконечник
2. Проверьте натяжение верхней нити
3. Сделайте пробную операцию



Слив масла

Открутите крышку 1 и слейте масло, затяните крышку 1.



Смазка через масляный колпачок (каждые 6 месяцев)

Минимальная смазка

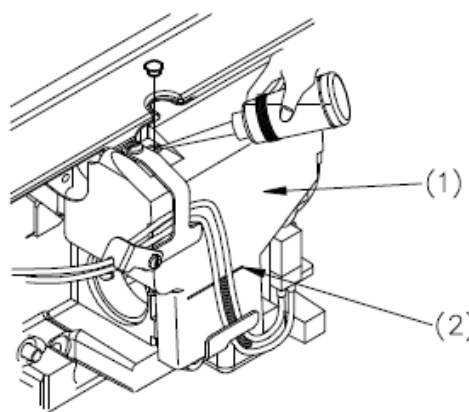
Заливайте масло через крышку (1) каждые 6 месяцев

Для машин с полусухой головой

Заливайте смазку по мере необходимости

Используйте только смазочное масло

1. Откиньте головку машинки
2. Заливайте масло через крышку до тех пор, пока уровень масла не достигнет контрольной линии
3. Верните швейную головку в исходное положение



Регулировка количества смазки в челноке

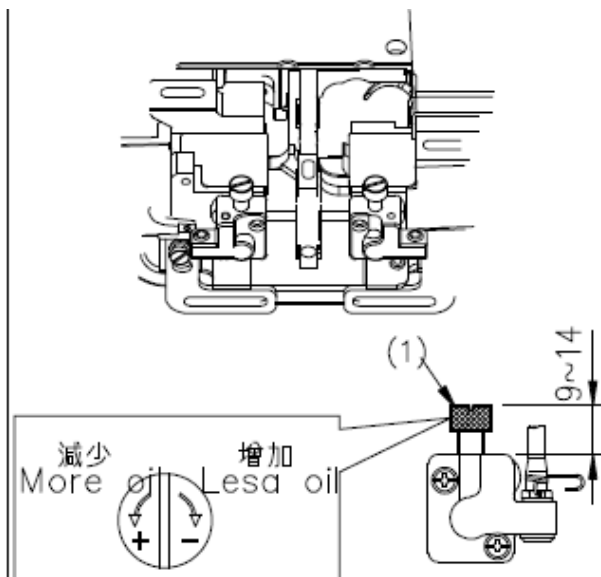
ПРЕДУПРЕЖДЕНИЕ

При проверке количества масла, подаваемого на челнок, следите за тем, чтобы не прикасаться пальцами к подвижным частям машины. Это может привести к травмам.

Используйте следующую процедуру, чтобы проверить количество масла, подаваемого на челнок, при замене челнока или изменении скорости шитья.

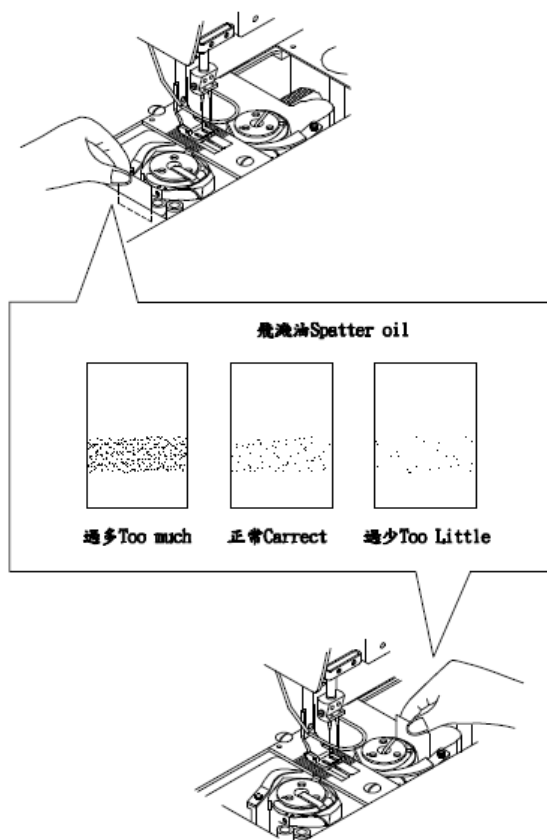
Регулировка смазки

1. Откиньте назад голову машин
2. Поверните регулировочный винт масла (1), чтобы отрегулировать высоту с точностью до 9-14 мм.



Проверка количества масла

1. Отключите питание машины
2. Удалите остатки нитей везде
3. Извлеките иглу и шпулю
4. Используйте рычаг подъема лапки для подъема прижимной лапки
5. Подключите питание машины
6. Запустите машину на нормальной скорости и шейте в течение одной минуты без использования материала
7. Поместите контрольную пластину в правой части челнока для проверки уровня и запустите машину на нормальной скорости на 8 секунд (в качестве контрольной пластины можно использовать любой кусочек бумаги)
8. Проверьте уровень масла, который будет отображен на контрольной пластине



Регулировка количества масла в челноке

1. Откиньте назад голову машин
2. Поверните регулировочный винт (1) для регулировки количества масла.
Если регулировочный винт челнока (1) повернуть против часовой стрелке, количество смазки увеличится
Если регулировочный винт челнока (1) повернуть по часовой стрелке, количество смазки сократится
3. Проверьте уровень смазки как описано выше
Поверните регулировочный винт (1) после использования машины в течение 2-х часов.

Исправление проблем



Верхняя нить ослаблена



Нижняя нить ослаблена

Проверьте, правильно ли заправлена нить. Отрегулируйте натяжение верхней и нижней нитей.

Появление петли во время шитья

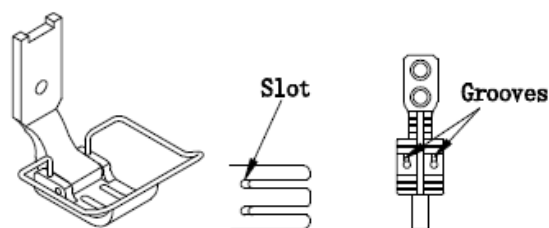
1. Отверстия для нити не ровные, воспользуйтесь наждачной бумагой для сглаживания отверстий.
2. Плохое вращение шпульки
Вытяните нижнюю нить и проверьте, есть ли на ней узлы. Также проверьте шпульку и колпачок.
3. Слишком большое количество нити в нитепритягивателе
Отрегулируйте количество нити в нитепритягивателе

Пропуск стежков

1. Проверьте кончик нити – возможно конец иглы погнут
2. Проверьте, продета ли нить в машине правильно
3. Проверьте давление лапки
4. Высокое положение иглы
5. Высота лапки слишком высокая – отрегулируйте высоту лапки
6. Количество нити нитепритягивателя слишком большое – отрегулируйте

Пропуск стежков в начале шитья

1. Проверьте натяжение пружины нитепритягивателя – уменьшите натяжение
2. Проверьте диапазон работы пружины нитепритягивателя – повысьте позицию стоппера
3. Малый остаток нити после обрезки – отрегулируйте
4. Нить плохо обрезается – заточите ножи, либо замените их
5. Слишком широкая игла – замените иглу на размер меньше
6. Слишком быстрая скорость старта шитья – используйте медленный старт
7. Остановка иглы в слишком высоком положении – отрегулируйте позицию остановки иглы.
8. Нижняя нить прижата пружинной пластины после обрезки нити – отрегулируйте позицию подвижного ножа.
9. Если идет пошив легкого и среднего материалов – используйте лапку без щелей и зубчатую рейку без паз (рисунок ниже)



Кривой шов

1. Слишком слабое давление лапки –отрегулируйте давление лапки
2. Зубчатая рейка расположена слишком низко–отрегулируйте высоту зубчатой рейки
3. Шпулька повреждена – проверьте шпульку, смажьте ее маслом если необходимо, либо поменяйте на новую.

Большой градус сморщивания ткани

1. Верхняя нить слишком натянута – ослабьте натяжение верхней нити
2. Нижняя нить слишком натянута – ослабьте нижнюю нить
3. Пружина нитепритягивателя слишком натянута – ослабьте пружину
4. Слишком высокое давление лапки – отрегулируйте давление
5. Слишком высокая скорость шитья – отрегулируйте скорость
6. Количество нити нитепритягивателя слишком мало – отрегулируйте количество.

Нижняя нить путается в начале шитья

1. Нить в шпулке вращается в неправильном направлении
2. Слишком много нити на шпулке – в норме должно быть 80%.
3. Проверьте, в норме ли вращение шпульки? Используйте спецификации шпульки, которые указаны нашей компанией.

Верхняя и нижняя нить рвутся

1. Игла может быть погнута или кончик поврежден
2. Проверьте правильность установки иглы
3. Проверьте, правильно ли продета нить.
4. Проверьте уровень масла – если нужно, добавьте.
5. Почистите челнок
6. Верхняя нить может рваться из-за того, что нехватает количества нити в нитепритягивателе - отрегулируйте стоппер
7. Проверьте другие части машины: зубчатую рейку, челнок – если они повреждены, смажьте маслом, либо замените их на новые.
8. Если отверстия для продевания нити повреждены – используйте наждачную бумагу для сглаживания острых углов или замените зап.часть.

Плохо отрегулированная обрезка нити:

Замените ножи.

Сломанная игла

-замените иглу

-проверьте позицию иглы при опускании, находится ли игла в центре, не задевает ли она зубчатую рейку – отрегулируйте при необходимости.

- проверьте, если игловодитель был повернут в неправильную сторону – поверните игловодитель в правильном направлении.

- не оставляйте сломанные части игл в машинке – это может вызвать опасную ситуацию.

Машина не работает при включении

-проверьте подключение шнура к блоку управления

Машина не работает при высокой скорости

- используйте кнопки для высокой скорости на панели управления, чтобы установить правильную скорость.

Машина останавливается во время шитья

- проверьте, отключена ли кнопка фиксированной строчки – она должна быть отключена.
- проверьте напряжение – при низком напряжении машина может остановиться при работе, проверьте не перегружен ли источник питания другими устройствами.

Операционная панель не показывает информацию

- проверьте подключение шнура к блоку управления
- кабель в панели управления не подключен как следует – проверьте его подключение.