

Инструкция по эксплуатации парогенератор MEGA VAPOR



Bieffe Srl Via Costa Fagnano, 3 61122 Pesaro
Tel. 0039 0721 281857 Fax 0039 0721 281880
www.bieffeitalia.it info@bieffeitalia.it

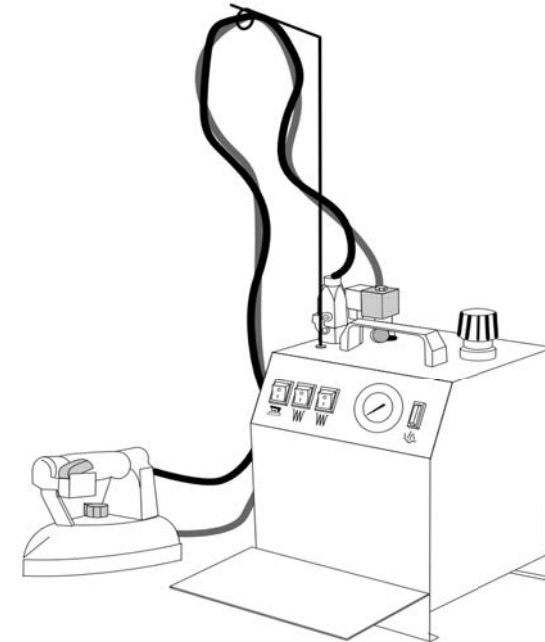
На протяжении более 20 лет производим парогенераторы и гладильные системы.
Мы применяем наши знания и опыт в разных направлениях:
швейная промышленность, клининг, автомойка и др.

Лучано Фаринелли



Декларация соответствия

Данные, описания и иллюстрации не являются обязательными. Bieffe оставляет за собой право вносить любые изменения, которые сочтет необходимыми без предварительного уведомления. Апрель 2015



cod.BF017



MADE IN ITALY. BIEFFE производит всю продукцию в Пезаро с компонентов, производимых в Италии и полностью перерабатываемых материалов

MEGA

VAPOR.

BIEFFE,

()

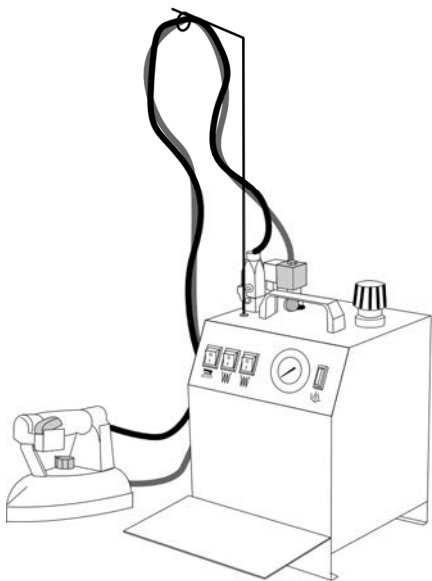
(,

)

15

ТЕХНИЧЕСКИЕ ХАРАКТЕРИСТИКИ

Напряжение/частота	230 В/60 Г
Объем бойлера	6,5л
Мощность бойлера	1500+1500 Вт
Давление пара	4,5 Бар
Мощность утюга	850 Вт



УСТРОЙСТВО ПАРОГЕНЕРАТОРА

BIEFFE

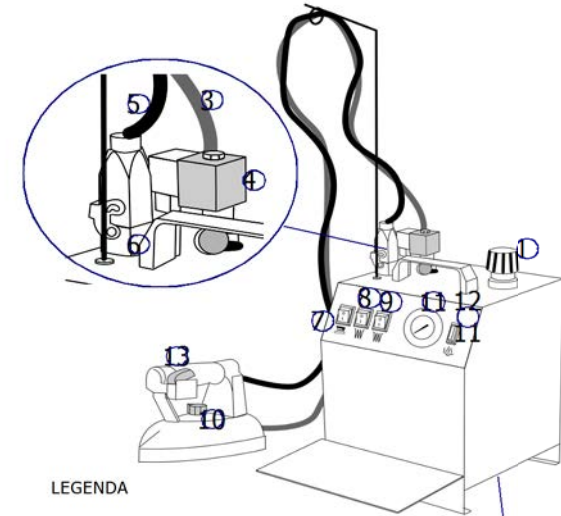
2002/96 /

«

(WEEE).

2002/96/EC

(WEEE)



LEGENDA

1. Предохранительный клапан;
Safety cap
2. Сливной клапан;
3. Паровой шланг подключения утюга;
4. Электромагнитный клапан;
5. Электрический шнур подключения утюга;
6. Штекер быстрого подключения;
7. Выключатель питания/выключатель утюга;
8. Включатель первого нагревательного элемента;
9. Включатель второго нагревательного элемента;
10. Управление термостатом утюга
11. Манометр;
12. Индикатор готовности пара;
13. Кнопка подачи пара.

(8).

(7)

(9).

(10)

10

(12),

(11)

4,0

1,5

(1)

. 1

(13).

(1)

(2)