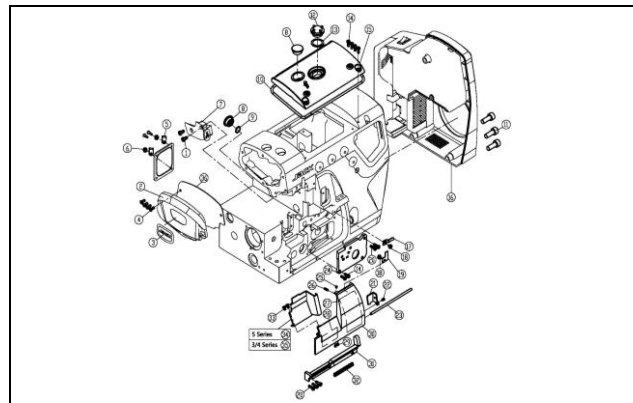


一、机壳部件/Machine Bed Frame

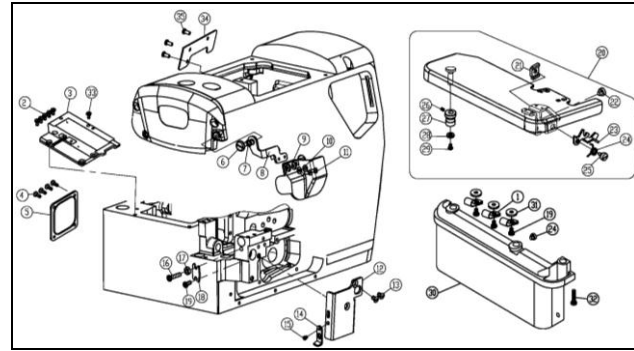
序号 NO.	公司件号 Part NO.	名称 PartName	零件描述 Description	数量 (Number)		
				三线 three-thread	四线 four-thread	五线 five-thread
1	P03017	销5×10	Pin	1	1	1
2	20703070	上弯针后轴套	Sleeve	1	1	1
3	20703063	下刀轴右套	Sleeve	4	4	6
4	20628023	送布轴油封	Plug	1	1	0
5	20701202	下刀座	Bracket Assembly	1	1	1
6	207S13003	螺钉M6×25	Screw	2	2	2
7	P03018	销4×40	Pin	1	1	1
8	20703004	上刀轴左套	Sleeve	1	1	1
9	206S30001	支柱	Bed pin	4	4	4
10	20126001	工艺孔销	Pin	1	1	1
11	20703061	差动轴套	Sleeve	1	1	1
12	20703007	圭轴套筒	Sleeve	1	1	1
13	20703062	送布右轴套	Sleeve	1	1	1
14	20703067	上轴右套	Sleeve	1	1	1
15	20703065	上轴左套	Sleeve	1	1	1
16	P03010	销5×16	Pin	1	1	1
17	R03001	铆钉	Screw	2	2	2
18	20737003	机名牌	Machine Model Plate	1	1	1
19	303925	机壳(喷漆)	Machine Bed Complete	1	1	1
20	20113013	穿线管	Pipe	2	2	2
21	P03019	销5×14	Pin	1	1	1
22	20726018	下刀座定位销	Pin	1	1	1
23	20703073	送布轴左套	Sleeve	1	1	1



二、机壳机罩部件(1)/Cover (1)

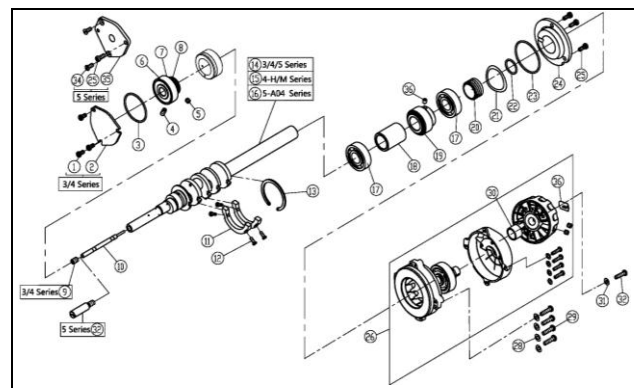
序号 NO.	公司件号 Part NO.	名称 PartName	零件描述 Description	数量 (Number)		
				三线 three-thread	四线 four-thread	五线 five-thread
1	S04019	螺钉	Screw	2	2	2
2	303926	侧盖	Side Cover	1	1	1
3	13837002	铭牌	Machine Model Plate	1	1	1
4	207S11012	螺钉M4×10	Screw	4	4	4
5	20711210	R型线夹	R thread clamp	3	3	2
6	20612062	小垫片	Washer	3	3	2
7	2121102600	剪线开关组件	LED ASSY	1	1	1
8	21022007	油封	Oil Seal	2	2	2
9	21012018	油封垫	Oil Seal washer	2	2	2
10	21122001	密封圈	Gasket	1	1	1
11	207S11026	螺钉M6×16	Screw	3	3	3
12	20711055	油标盖	Oil sight window	1	1	1
13	21022003	油标盖垫	Washer	1	1	1
14	207S11012	螺钉M4×10	Screw	6	6	6
15	302706	上盖	Top Cover	1	1	1
16	2123000200	一体式控制器	Controller	1	1	1
17	20612004	前罩板卡簧	Flat Spring	1	1	1
18	S01031	螺钉M4×4.7	Screw	2	2	2
19	20712003	锁紧板	Latch	1	1	1
20	207S11008	螺钉M4×12	Screw	5	5	5
21	20712002	锁紧板	Latch	1	1	1
22	207S11009	螺钉M3×2.5	Screw	1	1	1
23	20626001	铰链销	Pin	1	1	1
24	20712005	前盖板	Side Cover	1	1	1
25	207S14003	螺钉M3×4	Screw	1	1	1

序号 NO.	公司件号 Part NO.	名称 PartName	零件描述 Description	三	四	五
26	207S14002	螺钉M3×12	Screw	1	1	1
27	xxxxxxx	穿线图	Threading diagram	1	1	1
28	xxxxxxx	穿线图	Threading diagram	0	0	1
29	207S14001	螺钉M4×4	Screw	2	2	2
30	302780	右前盖	Front Cover(right)	1	1	1
31	20701006	铰链	Hinge	1	1	1
32	20627001	铰链弹簧	Spring	1	1	1
33	207S11011	螺钉M4×5	Screw	2	2	2
34	21112011	左前盖	Front Cover(left)	1	1	0
35	21112009	左前盖	Front Cover(left)	0	0	1
36	21222001	圆盖复合垫	Washer	1	1	1



三、机壳机罩部件(2)/Cover (2)

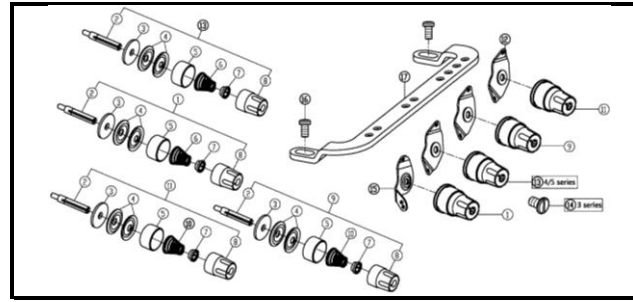
序号 NO.	公司件号 Part NO.	名称 PartName	零件描述 Description	数量 (Number)		
				三线 three-thread	四线 four-thread	五线 five-thread
1	20712055	油管夹	Strutting Piece	2	2	2
2	207S12001	螺钉M4×8	Screw	4	4	4
3	21101001	左上盖	Bed Cover Plate Assy.	1	1	1
4	S01005	螺钉M4×10	Screw	4	4	4
5	2111202100	后盖板	Cover Plate	1	1	1
6	20720002	螺钉M4	Screw	1	1	1
7	20128015	垫圈	Washer	1	1	1
8	21212022	护罩扳手	Bracket	1	1	1
9	21111004	防护罩	Eye Guide	1	1	1
10	W01011	垫圈3	Washer	2	2	2
11	207S11015	螺钉M3×6	Screw	2	2	2
12	20712008	挡板	Plate	1	1	1
13	207S17003	螺钉M4×4	Screw	2	2	2
14	20612016	下刀座前垫护板	Latch	1	1	1
15	207S11014	螺钉M3.5×4.5	Screw	1	1	1
16	207S11016	螺钉M4×16	Screw	1	1	1
17	N01001	螺母M4	Nut	1	1	1
18	20712022	挡板	Plate	1	1	1
19	207S11007	螺钉M4×7.5	Screw	3	3	3
20	2111204100	缝合组件	Cloth Plate	1	1	1
21	20612009	前盖板固定块	Bracket	1	1	1
22	20622003	减震垫	Cushion Rubber	2	2	2
23	20627002	缝合簧	Lever	1	1	1
24	20627003	扭簧	Spring	1	1	1
25	206S20006	螺钉M4	Screw	1	1	1
26	207S14007	螺钉M4×6	Screw	1	1	1
27	20603016	缝合轴套	Bushing	1	1	1
28	W02004	正动垫圈6	Washer	1	1	1
29	207S11011	螺钉M4×5	Screw	1	1	1
30	21111000	缝合罩子	Side Cover(Wide)	1	1	1
31	30528017	垫片	Washer	2	2	2
32	207S11013	螺钉M4×17.5	Screw	1	1	1
33	L02003	螺钉 M4×7	Screw	1	1	1
34	21212023	线槽盖板	Cover plate	1	1	1
35	207S11007	螺钉	Screw	3	3	3



四、主轴部件/Crankshaft Drive Mechanism

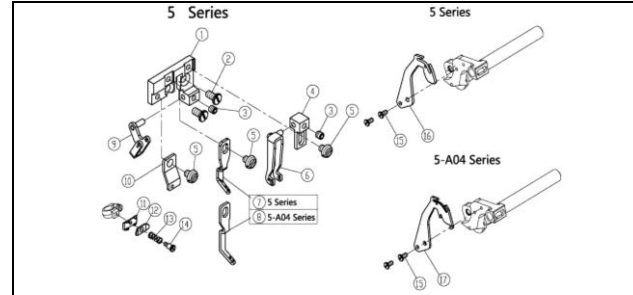
序号 NO.	公司件号 Part NO.	名称 PartName	零件描述 Description	数量 (Number)		
				三线 three-thread	四线 four-thread	五线 five-thread
1	207S11007	螺钉M4×7.5	Screw	3	3	0
2	20712013	前轴承盖	Cover	1	1	0

序号 NO.	公司件号 Part NO.	名称 PartName	零件描述 Description	三	四	五
3	001024	O型圈40×1.8	O Ring	1	1	1
4	207S11041	螺钉M5×10	Screw	1	1	1
5	207S11042	螺钉M5×5	Screw	1	1	1
6	001037	O型圈30×1.2	O Ring	2	2	2
7	R04004	轴承6202LB	Ball Bearing	1	1	1
8	20725001	棘轮	Ratchet	1	1	1
9	207S11047	螺钉M5×5	Screw	1	1	0
10	20726002	销	Pin	1	1	1
11	20701008	平衡块	Balance Weight	2	2	2
12	207S11017	螺钉M3×8	Screw	4	4	4
13	20729001	卡簧	Ring	1	1	1
14	21102025	主轴	Crankshaft	1	1	1
15	21102026	主轴(出刀)	Crankshaft	0	1	0
16	21102027	主轴(厚料)	Crankshaft	0	0	1
17	R01005	轴承6203Z	Ball Bearing	2	2	2
18	20708003	轴套	Spacer	1	1	1
19	20723003	蜗杆	Worm	1	1	1
20	21203003	主轴中轴套	Oil Seal	1	1	1
21	W03003	垫圈32	Washer	1	1	1
22	21222003	O型圈14.5x2.5	O Ring	1	1	1
23	001028	O型圈41×1.8	O Ring	1	1	1
24	20708015	后轴承盖	Rigth Cover	1	1	1
25	207S11012	螺钉M4×10	O Ring	3	3	4
26	2123300101	霍尔伺服电机	Direct drive motor	1	1	1
27	21228002	中轴套垫片	Sleeve	1	1	1
28	W03002	波形垫片	Washer	4	4	4
29	114S13001	螺钉M5×25	Screw	4	4	4
30	21203004	主轴挡圈	Sleeve	1	1	1
31	21228001	垫片	Washer	1	1	1
32	20602002	主轴轴套	Pin	0	0	1
33	207S11026	螺钉M6×16	Screw	1	1	1
34	207S17001	螺钉M4×10	Screw	0	0	2
35	20712046	前轴承盖	Pin	0	0	1
36	21111018	手轮偏心	Pin	1	1	1



五、夹线部件/Thread Tension Mechanism

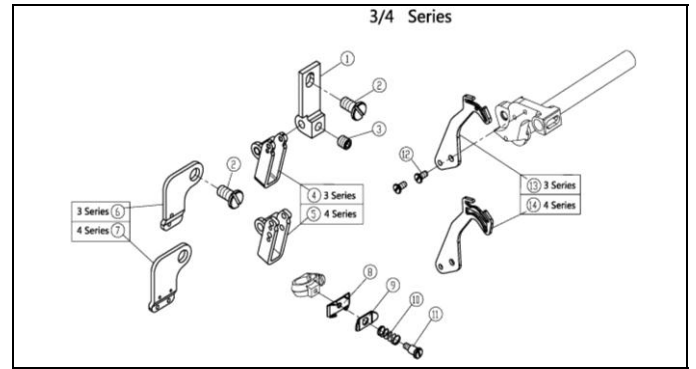
序号 NO.	公司件号 Part NO.	名称 PartName	零件描述 Description	数量 (Number)		
				三线 three-thread	四线 four-thread	五线 five-thread
1	2111300500	夹线器组件(红点)	Tension Spring Assembly	1	1	1
2	201S30016	夹线螺钉	Screw Stud	3	4	4
3	20123018	羊毛毡	Felt	3	4	4
4	20112057	夹线片	Tension Disc	6	8	8
5	20111015	调压止动盖	Cup	3	4	4
6	30127011	调压簧(强)	Spring	1	2	2
7	20111014	调压止动盖	Ratchet	3	4	4
8	21111091	夹线器螺母(仿手印)	Nut	3	4	4
9	2111300600	夹线器组件(蓝点)	Tension Spring Assembly	1	1	1
10	30127013	调压簧(弱)	Spring	2	2	2
11	2111300700	夹线器组件(绿点)	Tension Spring Assembly	1	1	1
12	21113003	前过线板	Tension Guide	2	3	3
13	2111300800	夹线器组件(黄点)	Tension Spring Assembly	0	1	1
14	206S11005	螺钉SM11/64×40	Screw	1	0	0
15	20712032	过线板	Thread Guide	1	1	1
16	207S11007	螺钉M4×7.5	Screw	2	2	2
17	21213011	过线板	Thread Guide	1	1	1



六、过线部件(1)/Thread Guide and Thread Takeup(1)

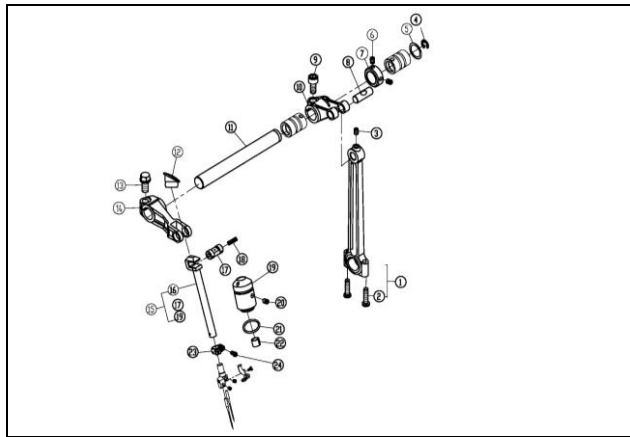
序号 NO.	公司件号 Part NO.	名称 PartName	零件描述 Description	数量 (Number)		
				三线 three-thread	四线 four-thread	五线 five-thread
1	21101012	托架	Bracket	0	0	1
2	207S11019	螺钉M4×7.5	Screw	0	0	2
3	207S14001	螺钉M4×4	Screw	0	0	2
4	20701030	托架	Bracket	0	0	1
5	S01031	螺钉M4×4.7	Screw	0	0	3
6	2111301000	过线	Thread Guide	0	0	1
7	21213007	过线	Thread Guide	0	0	1
8	21213010	过线	Thread Guide	0	0	1

序号 NO.	公司件号 Part NO.	名称 PartName	零件描述 Description	三	四	五
9	20713021	过线	Thread Guide	0	0	1
10	21213004	过线	Thread Guide	0	0	1
11	20713006	托架	Bracket	0	0	1
12	20713007	压线板	Thread Retainer	0	0	1
13	20727002	压簧	Spring	0	0	1
14	207S20003	螺钉	Screw	0	0	1
15	207S11015	螺钉M3×6	Screw	0	0	2
16	21213008	挑线杆	Thread Takeup	0	0	1
17	21213012	挑线杆	Thread Takeup	0	0	1



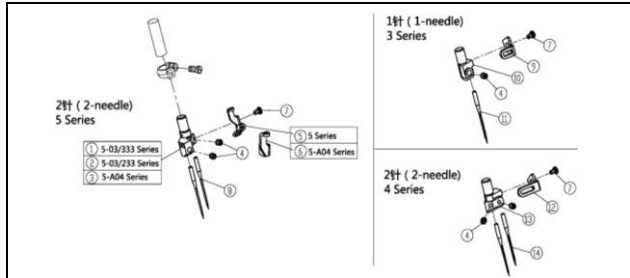
七、过线部件(2)/Thread Guide and Thread Takeup(2)

序号 NO.	公司件号 Part NO.	名称 PartName	零件描述 Description	数量 (Number)		
				三线 three-thread	四线 four-thread	五线 five-thread
1	20712016	托架	Bracket	1	1	0
2	207S11019	螺钉M4×4.7	Screw	2	2	0
3	207S14001	螺钉M4×4	Screw	1	1	0
4	20713002	过线	Thread Guide	1	0	0
5	20713003	过线	Thread Guide	0	1	0
6	21213003	过线	Thread Guide	1	0	0
7	21213002	过线	Thread Guide	0	1	0
8	20713006	托架	Bracket	1	1	0



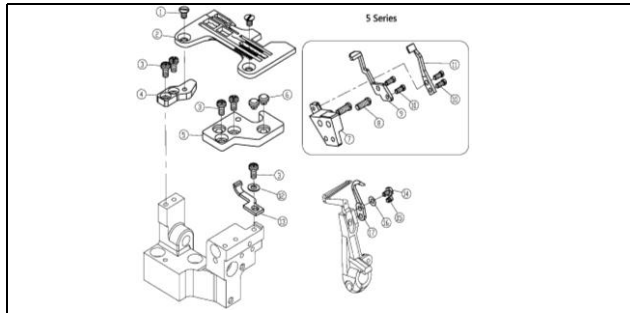
九、针杆部件(1)/Needle Drive Mechanism(1)

序号 NO.	公司件号 Part NO.	名称 PartName	零件描述 Description	数量 (Number)		
				三线 three-thread	四线 four-thread	五线 five-thread
1	400039	针杆连杆	Connection	1	1	1
2	207S11016	螺钉M4×16	Screw	2	2	2
3	207S14007	螺钉M4×6	Screw	1	1	1
4	H05008	挡圈8	Ring	1	1	1
5	20628014	上刀架垫片	Washer	1	1	1
6	207S14001	螺钉M4×4	Screw	2	2	2
7	20708004	上轴挡圈	Collar	1	1	1
8	20626003	曲柄销	Pin	1	1	1
9	S05018	螺钉M6×0.75×12	Screw	1	1	1
10	20704001	上轴曲柄	Crank	1	1	1
11	20702002	上轴	Shaft	1	1	1
12	21111040	油塞	Plug	1	1	1
13	207S11043	螺钉	Screw	1	1	1
14	20704002	针杆曲柄	Lever	1	1	1
15	2120200100	针杆组件	Needle Bar Assembly	1	1	1
16	20702003	针杆	Needle Bar	1	1	1
17	20726003	曲柄销	Shaft	1	1	1
18	20523005	油线	Oil wick	0.1m	0.1m	0.1m
19	21203001	针杆套	Bushing	1	1	1
20	207S14008	螺钉M4×5	Screw	1	1	1
21	001026	O型圈11.5×1.5	O Ring	1	1	1
22	20723003	毛毡	Oil Felt	1	1	1
23	207S11023	螺钉M3×6	Screw	1	1	1
24	20708005	挡圈	Ring	1	1	1



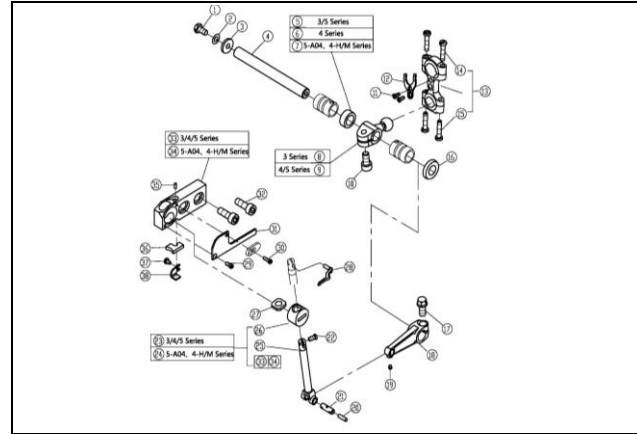
十、针杆部件(2)/Needle Drive Mechanism(2)

序号 NO.	公司件号 Part NO.	名称 PartName	零件描述 Description	数量 (Number)		
				三线 three-thread	四线 four-thread	五线 five-thread
1	20734003	针夹头	Needle Holder Assembly	0	0	1
2	20734004	针夹头	Needle Holder Assembly	0	0	1
3	20719056	针夹头	Needle Holder Assembly	0	0	1
4	207S14014	螺钉M3×3	Screw	1	2	2
5	20713017	过线	Thread Guide	0	0	1
6	20713056	过线	Thread Guide	0	0	1
7	207S11024	螺钉M2×3	Screw	1	1	1
8	xxxxxxx	针	Needle	0	0	2
9	20713038	过线(一针)	Thread Guide	1	0	0
10	20734001	针夹头(三针)	Needle Holder Assembly	1	0	0
11	xxxxxxx	针	Needle	1	0	0
12	20713018	过线	Thread Guide	0	1	0
13	20734002	针夹头(四线)	Needle Holder	0	1	0
14	xxxxxxx	针	Needle	0	2	0



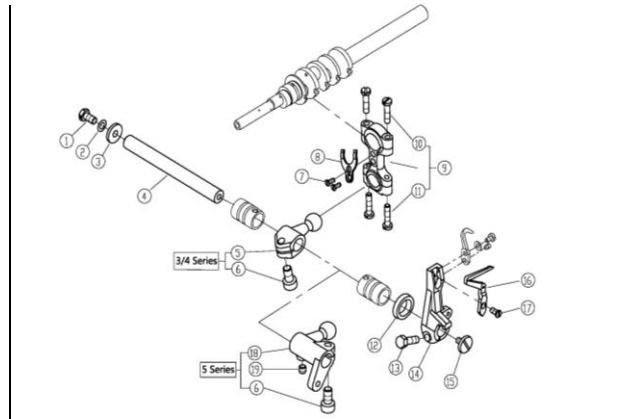
十一、针杆部件(3) Needle Drive Mechanism(3)

序号 NO.	公司件号 Part NO.	名称 PartName	零件描述 Description	数量 (Number)		
				三线 three-thread	四线 four-thread	五线 five-thread
1	207S17003	螺钉M4×7.5	Screw	2	2	2
2	xxxxxxx	针板	Needle Plate	1	1	1
3	207S11007	螺钉M4×7.5	Screw	5	5	5
4	20709003	针板垫块(后)	Bracket	1	1	1
5	20709201	针板垫块(前)	Bracket	1	1	1
6	20623003	防震垫	Cushion Rubber	2	2	2
7	20701033	托架	Bracket	0	0	1
8	207S11003	螺钉M4×10	Screw	0	0	2
9	xxxxxxx	前针护针(后)	Needle Guard	0	0	1
10	S01027	螺钉M3×6	Screw	0	0	4
11	xxxxxxx	后针护针	Needle Guard	0	0	1
12	20128019	W07垫圈	Spring	1	1	1
13	xxxxxxx	前针护针(前)	Needle Guard	1	1	1
14	207S12005	螺钉	Screw	1	1	1
15	207S11002	螺钉M3	Screw	1	1	1
16	W03004	垫圈3	Spring	1	1	1
17	xxxxxxx	护针(后)	Needle Guard	1	1	1



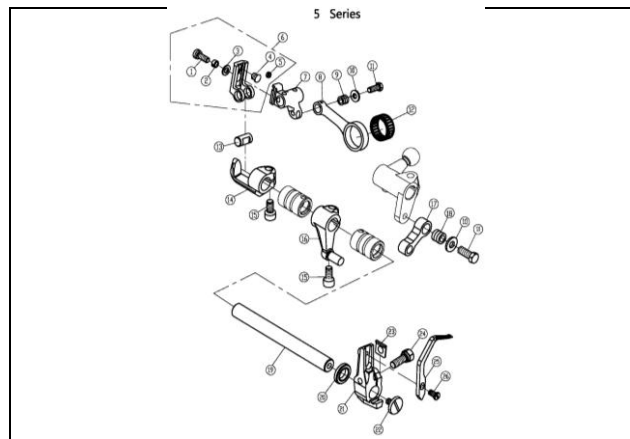
十二、上弯针部件/Upper Looper Drive Mechanism

序号 NO.	公司件号 Part NO.	名称 PartName	零件描述 Description	数量 (Number)		
				三线 three-thread	四线 four-thread	五线 five-thread
1	207S11004	螺钉M5×9.5	Screw	1	1	1
2	W02001	上弯针垫圈	Spring Washer	1	1	1
3	20628006	垫圈	Washer	1	1	1
4	20702004	下弯针轴	Shaft	1	1	1
5	20708007	衬套A	Spacer	1	0	1
6	20703038	衬套	Spacer	0	1	0
7	20703060	衬套	Spacer	0	1	1
8	400036	上弯针球曲柄	Crank	1	0	0
9	400037	上弯针球曲柄	Crank	0	1	1
10	S05018	螺钉M6×0.75×12	Screw	1	1	1
11	S02007	螺钉	Screw	2	2	2
12	20712066	垫片	Washer	1	1	1
13	400043	弯针连杆	Connection	1	1	1
14	207S11016	螺钉M4×16	Screw	2	2	2
15	207S11005	螺钉M4×17.5	Screw	2	2	2
16	20622019	油封	Oil Seal	1	1	1
17	207S11043	螺钉	Screw	1	1	1
18	20705003	连杆	Lever	1	1	1
19	207S14010	螺钉M3×4	Screw	1	1	1
20	20523005	JK788油线	Oil Wick	0.04m	0.04m	0.04m
21	20726004	曲柄销	Pin Assy.	1	1	1
22	207S11025	螺钉M3.5×6.7	Screw	1	1	1
23	2070400500	上弯针滑杆组件	Upper Looper Holder Assy	1	1	1
24	2070403600	上弯针滑杆组件	Upper Looper Holder Assy	0	1	1
25	20704005	上弯针滑杆	Upper Looper Slider	1	1	1
26	20709004	上弯针滑块	Upper Looper Slider	1	1	1
27	20623005	上弯针滑杆毡油毡	Felt	1	1	1
28	xxxxxxx	上弯针	Upper Looper	1	1	1
29	207S17004	螺钉M2.5×6	Screw	1	1	1
30	207S11027	螺钉M2.5×8	Screw	1	1	1
31	400040	盖板	Cover	1	1	1
32	207S11026	螺钉M6×16	Screw	2	2	2
33	20701051	上弯针滑块座	Upper Looper Bracket	1	1	1
34	20701088	上弯针滑块座	Upper Looper Bracket	0	1	1
35	20123021	JK795油线	Oil Wick	0.04m	0.04m	0.04m
36	20723005	吸油棉	Felt	1	1	1
37	207S11020	螺钉M3×4	Screw	1	1	1
38	20712017	压板	Bracket	1	1	1



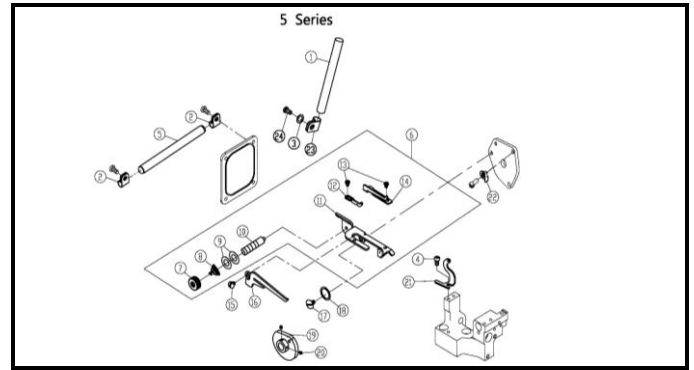
十三、下弯针部件/Lower Looper Drive Mechanism

序号 NO.	公司件号 Part NO.	名称 PartName	零件描述 Description	数量 (Number)		
				三线 three-thread	四线 four-thread	五线 five-thread
1	207S11004	螺钉M4×10	Screw	1	1	1
2	W02001	上弯针垫圈	Spring Washer	1	1	1
3	20628006	垫圈	Washer	1	1	1
4	20702004	下弯针轴	Shaft	1	1	1
5	400329	下弯针球曲柄	Crank	1	1	0
6	S05018	螺钉M6×0.75×12	Screw	1	1	1
7	S02007	螺钉	Screw	2	2	2
8	20712066	垫片	Washer	1	1	1
9	400043	弯针连杆	Connection	1	1	1
10	207S11016	螺钉M4×16	Screw	2	2	2
11	207S11005	螺钉M4×17.5	Screw	2	2	2
12	20622019	油封	Oil Seal	1	1	1
13	201S12007	螺钉M5×13	Screw	1	1	1
14	20704007	下弯针架	Lower Looper Holder	1	1	1
15	207S15001	螺钉M4×7	Screw	1	1	1
16	xxxxxxx	下弯针	Lower Looper	1	1	1
17	207S11028	螺钉M3.5×6.5	Screw	1	1	1
18	400388	下弯针球曲柄	Crank	0	0	1
19	207S11042	螺钉M5×5	Screw	0	0	1



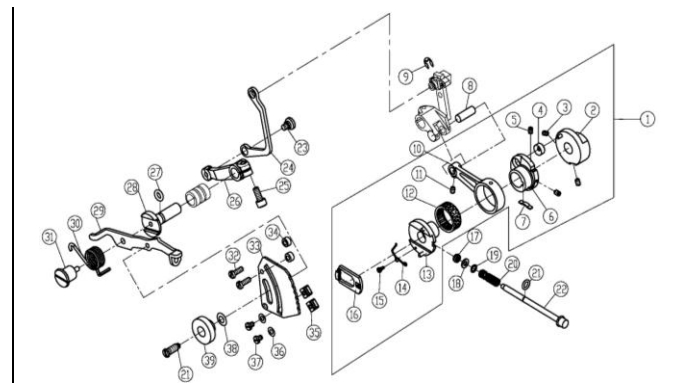
十四、二重环弯针部件(1)/Chainstitch Looper Drive Mechanism(1)

序号 NO.	公司件号 Part NO.	名称 PartName	零件描述 Description	数量 (Number)		
				三线 three-thread	四线 four-thread	五线 five-thread
1	207S13009	螺钉M5×12	Screw	0	0	1
2	W02001	上弯针垫圈	Spring Washer	0	0	1
3	20628010	送布曲柄销垫圈	Washer	0	0	1
4	20710008	偏心销	Pin	0	0	1
5	001027	O型圈4×1.3	O Ring	0	0	1
6	401031	滑块座	Slider	0	0	1
7	401030	曲柄	Crank	0	0	1
8	20705006	连杆	Connection	0	0	1
9	20703016	连杆套	Bushing	0	0	1
10	30228008	垫圈	Washer	0	0	2
11	207S11044	螺钉M5×13	Screw	0	0	2
12	B08002	滚针k22×18×8	Needle Bearing	0	0	1
13	20626017	五线销	Shaft	0	0	1
14	20701034	支架	Holder	0	0	1
15	S05018	螺钉M6×0.75×12	Screw	0	0	2
16	20704015	送线曲柄	Crank	0	0	1
17	20705009	连杆	Link	0	0	1
18	20703013	连杆套	Bushing	0	0	1
19	20702018	送线轴	Shaft	0	0	1
20	3052201700	油封	Oil Seal	0	0	1
21	20701035	弯针架	Looper Holder	0	0	1
22	207S15001	螺钉M4×7	Screw	0	0	1
23	20728002	垫片	Spacer	0	0	1
24	207S20004	螺钉M5×13	Screw	0	0	1
25	xxxxxxx	弯针	Double Chainstitch Looper	0	0	1
26	207S11028	螺钉M3.5×6.5	Screw	0	0	1



十五、二重环弯针部件(2)/Chainstitch Looper Drive Mechanism(2)

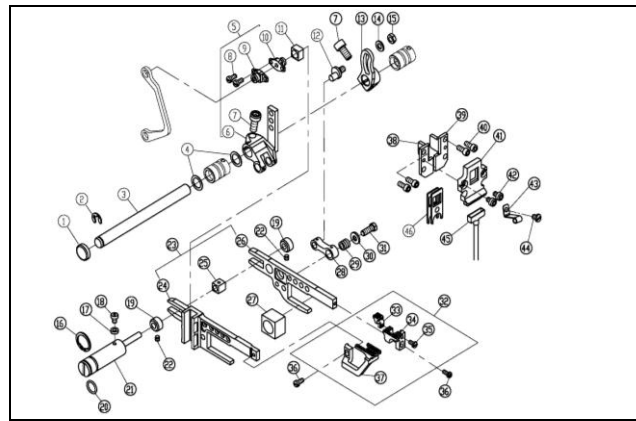
序号 NO.	公司件号 Part NO.	名称 PartName	零件描述 Description	数量 (Number)		
				三线 three-thread	四线 four-thread	五线 five-thread
1	20713039	过线管	Thread Guide	0	0	1
2	20629003	过线管夹	Holder	0	0	2
3	20628012	垫片	Washer	0	0	1
4	207S11007	螺钉M4×7.5	Screw	0	0	2
5	20713040	过线管	Thread Guide	0	0	1
6	2061205700	打线凸轮组件	Looper Thread Takeup Assy	0	0	1
7	206S16004	紧线手柄	Knob	0	0	1
8	30127016	弹簧	Spring	0	0	1
9	20612055	张力片	Tension Disc	0	0	2
10	206S30015	螺钉	Screw	0	0	1
11	20612057	打线凸轮架	Looper Thread Takeup Assy	0	0	1
12	20613017	过线	Thread Guide	0	0	1
13	207S11020	螺钉M3×4	Screw	0	0	2
14	20629004	过线	Thread Guide	0	0	1
15	S01031	螺钉M4×7.5	Screw	0	0	1
16	20612056	分线板	Thread Guide	0	0	1
17	207S20002	螺钉M4	Screw	0	0	1
18	20128015	垫圈	Washer	0	0	1
19	20612058	打线凸轮	Looper Thread Takeup	0	0	1
20	207S14009	螺钉M3×3	Screw	0	0	2
21	20713026	过线	Thread Guide	0	0	1
22	20629005	卡簧	Spring	0	0	1
23	20729004	过线管夹	Holder	0	0	1
24	S01060	螺钉M6×10	Screw	0	0	1



十六、差动调节部件/Feed Mechanism

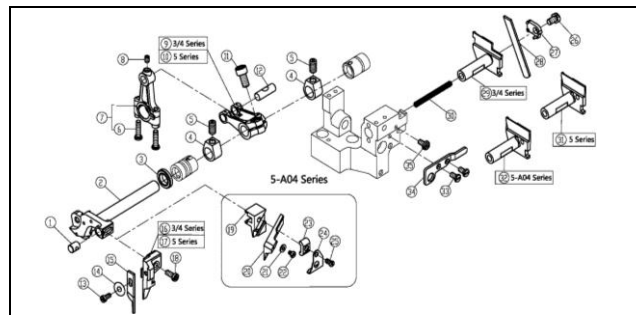
序号 NO.	公司件号 Part NO.	名称 PartName	零件描述 Description	数量 (Number)		
				三线 three-thread	四线 four-thread	五线 five-thread
1	2070500400	送料连杆组件	Connection	1	1	1
2	20710003	送布偏心	Regulator	1	1	1
3	207S11042	螺钉M5×5	Screw	2	2	2
4	20710002	小偏心轮	Feed Eccent	1	1	1
5	207S14003	螺钉M3×4	Screw	2	2	2
6	20710001	偏心轮	Eccent	1	1	1
7	20712018	弹簧板	Flat Spring	1	1	1
8	20626003	曲柄销	Pin	1	1	1
9	20629006	下簧	Ring	1	1	1
10	20705004	送料连杆	Connection	1	1	1
11	207S14007	螺钉M4×6	Screw	1	1	1
12	B08001	滚针轴承26x22x10	Needle Bearing	1	1	1
13	20710004	开针偏心凸轮	Eccent Assembly	1	1	1
14	20727003	弹簧	Spring	1	1	

32	207S11008	螺钉M4×12	Screw	2	2	2
33	20712933	调节板	Regulator Plate	1	1	1
34	20711007	垫圈	Spacer	2	2	2
35	207S16002	螺母	Stopper	2	2	2
36	30228909	垫片	Washer	2	2	2
37	207S11011	螺钉M4×5	Screw	2	2	2
38	20728903	梯形垫片	Spring Washer	1	1	1
39	2071600100	调节螺母	Nut	1	1	1



十七、送料机构/Feed Mechanism

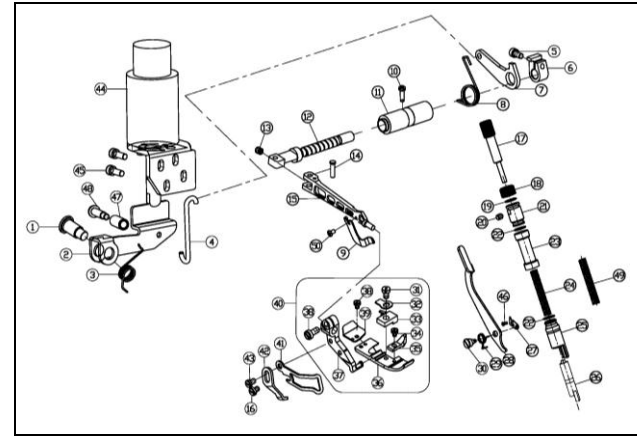
序号 NO.	公司件号 Part NO.	名称 PartName	零件描述 Description	数量 (Number)		
				三轴 three-thread	四轴 four-thread	五轴 five-thread
1	20628023	送料轴油封	Plug	1	1	1
2	H05009	开口挡圈7	Ring	1	1	1
3	20702064	送料轴	Shaft	1	1	1
4	20628011	送料轴垫圈	Washer	2	2	2
5	207040900	送料曲柄组件	Crank	1	1	1
6	20704010	送料曲柄	Crank	1	1	1
7	S05018	螺钉M6×0.75×12	Screw	2	2	2
8	207S11029	螺钉M3×6	Screw	2	2	2
9	20709008	曲柄	Crank	1	1	1
10	20709009	曲柄销	Crank Pin	1	1	1
11	20709010	滑块	Block	1	1	1
12	20710005	偏心销	Pin	1	1	1
13	20704011	送料曲柄	Crank	1	1	1
14	20628010	送料曲柄销垫圈	Washer	1	1	1
15	N01004	螺母M5	Nut	1	1	1
16	20729002	卡簧	Ring	1	1	1
17	20722006	O型圈	Gasket	1	1	1
18	207S13001	螺钉	Screw	1	1	1
19	20708008	挡圈	Collar	2	2	2
20	001026	O型圈11.5×1.5	O Ring	1	1	1
21	20710006	偏心轴	Pin	1	1	1
22	207S14001	螺钉M4×4	Screw	2	2	2
23	2070600100	牙架组件	Feed Bar Assy.	1	1	1
24	20706002	差动齿牙架	Differential Feed Bar	1	1	1
25	20709011	滑柱	Block	1	1	1
26	20706001	主送料牙架	Main Feed Bar	1	1	1
27	20709012	滑块	Block	1	1	1
28	20705008	连杆	Link	1	1	1
29	20703016	连杆套	Bushing	1	1	1
30	30228908	垫圈	Washer	1	1	1
31	207S11044	螺钉M5×13	Screw	1	1	1
32	xxxxxxx	牙架组件	Main Feed Dog Complete	1	1	1
33	xxxxxxx	轴辅助	Auxiliary	1	1	1
34	xxxxxxx	主送料	Main Feed Dog	1	1	1
35	207S11039	螺钉M3×6	Screw	1	1	1
36	S01029	螺钉M3.5×7.5	Screw	2	2	2
37	xxxxxxx	差动齿	Differential Feed Dog	1	1	1
38	20701049	牙架挡油板	Feed Bar Oil Seal	1	1	1
39	20701048	牙架挡油板(一体)	Feed Bar	1	1	1
40	207S13006	螺钉M4×9	Screw	4	4	4
41	20701013	挡油板	Feed Bar Oil Seal	1	1	1
42	207S13007	螺钉M4×5	Screw	2	2	2
43	20712062	油管头	Clamp	1	1	1
44	S01031	螺钉M4×4.7	Screw	1	1	1
45	20721009	牙架吸油管	Tube	1	1	1
46	20722007	牙架油封	Oil Seal	3	3	3
47	207S17005	螺钉M4×10	Screw	1	1	1



十八、剪布机构/Knife Drive Mechanism

序号 NO.	公司件号 Part NO.	名称 PartName	零件描述 Description	数量 (Number)		
				三轴 three-thread	四轴 four-thread	五轴 five-thread
40	xxxxxx	压脚组件	Presser Foot Assy	1	1	1
41	20712026	压脚护手	Finger Guard	0	1	0
42	20712048	板簧	Stopper	0	1	0
43	207S11009	螺钉3×4.5	Screw	0	1	0
44	212303800	压脚电磁铁	electromagnet assembly	0	1	0

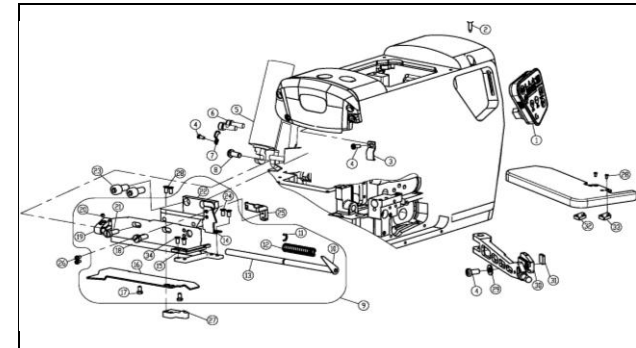
1	20728005	导向销	Pin	1	1	1
2	20702009	上刀架轴	Upper Knife Lever	1	1	1
3	3052201700	油封	Oil Seal	1	1	1
4	30208001	挡块	Collar	2	2	2
5	S10003	螺钉M6×0.75×12	Screw	2	2	2
6	207S11016	螺钉M4×16	Screw	2	2	2
7	400041	上刀连杆	Connection	1	1	1
8	207S14007	螺钉M4×6	Screw	1	1	1
9	20704038	上刀曲柄	Crank	1	1	0
10	20704039	上刀曲柄	Crank	0	0	1
11	S05018	螺钉M6×0.75×12	Screw	1	1	1
12	20628003	曲柄销	Pin	1	1	1
13	S01029	螺钉M3.5×7.5	Screw	1	1	1
14	20128020	垫片	Washer	1	1	1
15	xxxxxxx	上刀	Upper Knife	1	1	1
16	20701107	上刀座	Upper Knife Clamp	1	1	0
17	20701036	上刀座	Upper Knife Clamp	0	0	1
18	207S11012	螺钉M4×10	Screw	1	1	1
19	20701050	斜刀安装板	Angled Upper Knife Clamp	0	0	1
20	xxxxxxx	切刀	Angled Upper	0	0	1
21	W01011	垫圈	Washer	0	0	1
22	207S11020	螺钉M3×4	Screw	0	0	1
23	20712053	上刀凹角切	Angled Upper Knife Gib	0	0	1
24	20712051	挡板	Waste Guard	0	0	1
25	S11025	螺钉M4×20	Screw	0	0	1
26	207S12004	螺钉M5×8	Screw	1	1	1
27	20709013	压板	Lower Knife Clamp	1	1	1
28	xxxxxxx	下刀	Lower Knife	1	1	1
29	20701131	下刀架	Lower Knife Holder	1	1	0
30	20727006	弹簧	Spring	1	1	1
31	20701037	下刀架	Lower Knife Holder	0	0	1
32	20701052	下刀架	Upper Knife Clamp	0	0	1
33	207S11019	螺钉M4×7.5	Screw	2	2	2
34	20712021	挡板	Lower Knife Holder Guard	1	1	1
35	S01010	螺钉M4×7.5	Screw	1	1	1



十九、压脚部件/Presser Foot Mechanism

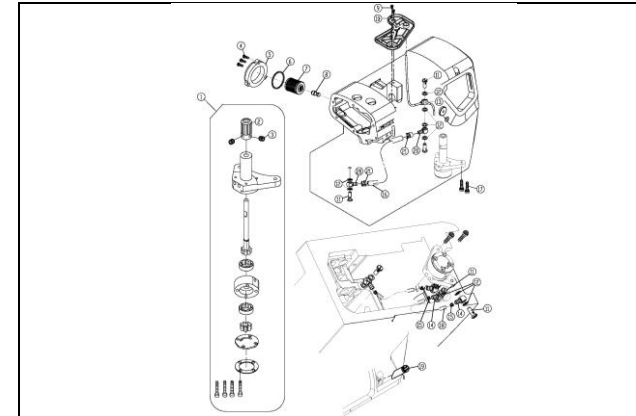
序号 NO.	公司件号 Part NO.	名称 PartName	零件描述 Description	数量 (Number)		
				三轴 three-thread	四轴 four-thread	五轴 five-thread
1	207S20008	压脚螺钉M10	Screw	1	1	1
2	21112039	压脚轴杆	Lever	1	1	1
3	20727007	扭簧	Spring	1	1	1
4	20712025	连杆	Link	1	1	1
5	S05017	螺钉M6×0.75×13.5	Screw	1	1	1
6	20608004	压脚复位圈	Collar	1	1	1
7	20712007	压脚小连杆	Lever	1	1	1
8	21127009	小连杆扭簧	Spring	1	1	1
9	21112014	切刀挡板	Thread Cutter	1	1	1
10	207S11016	螺钉M4×16	Screw	1	1	1
11	2070303000	压脚轴套组件	Bushing	1	1	1
12	20702010	压脚轴	Shaft	1	1	1
13	S10011	螺钉M4×0.5×4	Screw	1	1	1
14	20626016	压脚轴连杆销	Pin	1	1	1
15	21201001	压脚臂	Presser Arm	1	1	1
16	207S11020	螺钉M3×4	Screw	1	1	1
17	21102011	调节螺钉	Adjusting Screw	1	1	1
18	211S16002	螺母	Nut	1	1	1
19	001039	O型圈12.5x1.8	O Ring	1	1	1
20	207S14007	螺钉	Screw	1	1	1
21	211S16001	螺母	Thread Sleeve	1	1	1
22	001008	O型圈9x1.8	O Ring	2	2	2
23	21211003	压脚防油套	Oil Proof Sleeve	1	1	1
24	21227003	压杆簧	Spring	1	1	1
25	21103018	压杆套	Struth Sleeve	1	1	1
26	2110301700	压杆杆组件	Spring	0	1	1
27	21212021	限位板	Spacer	1	1	1
28	21112025	压杆扳手	Lever	1	1	1
29	20627010	压杆扳簧	Spring	1	1	1
30	212S20003	螺钉	Screw	1	1	1
31	207S11036	螺钉	Screw	0	1	0
32	20427010	弹簧	Spring	0	1	0
33	20616004	压脚爪	Paw Pressur	0	1	0
34	206S10004	螺钉	Screw	0	1	0
35	20701023	辅助压脚	Auxiliary Presser Foot	0	1	0
36	20616022	压脚底板	Baseboard	0	1	0
37	20716023	压脚架	Rack	0	1	0
38	207S11034	螺钉	Screw	0	1	0
39	20616016	压脚辅助板	Auxiliary Plank	0	1	0
40	xxxxxx	压脚组件	Presser Foot Assy	1	1	1
41	20712026	压脚护手	Finger Guard	0	1	0
42	20712048	板簧	Stopper	0	1	0
43	207S11009	螺钉3×4.5	Screw	0	1	0
44	212303800	压脚电磁铁	electromagnet assembly	0	1	0

45	207S11026	螺钉M6×16	Screw	2	2	2
46	207S11007	螺钉M4×7.5	Screw	1	1	1
47	20703010	减震块	Cushioning	1	1	1
48	207S20001	轴位螺钉	Screw	1	1	1
49	21127002	压杆弹簧(厚料)	Spring	0	0	1
50	207S11020	螺钉3×4	Screw	1	1	1



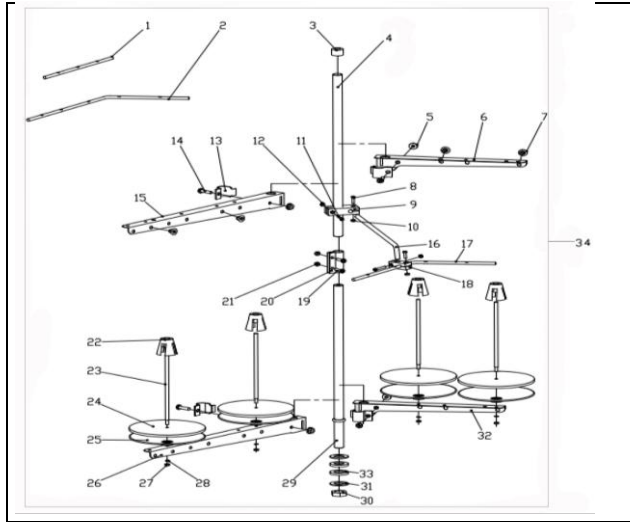
二十、电控与控制部件/Electrical control and control parts

序号 NO.	公司件号 Part NO.	名称 PartName	零件描述 Description	数量 (Number)		
				三轴 three-thread	四轴 four-thread	五轴 five-thread
1	2121102800	操作面板组件	Operation panel module	1	1	1
2	138S05001	螺钉	Screw	1	1	1
3	12912327	线夹	Wire clip	1	1	1
4	207S11007	螺钉M4×7.5	Screw	2	2	2
5	21130002	剪线电磁铁	electromagnet assembly	1	1	1
6	207S11026	螺钉	Screw	2	2	2
7	20112031	压板	Clamp	1	1	1
8	20726201	销	Pin	1	1	1
9	2071208200	剪线刀组件	Cutter Assembly	1	1	1
10	20719003	刀刀	The knife	1	1	1
11	20629007	卡簧	Spring	1	1	1
12	20727020	弹簧	Spring	1	1	1
13	20702070	刀刀轴	Knife shaft	1	1	1
14	20712084	挡料板	Clamp plate	1	1	1
15	20719004	定刀	Constant dao	1	1	1
16	20712083	挡料板	Gear plate	1	1	1
17	207S10003	螺钉	Screw	2	2	2
18	20712082	刀组固定座	The fixed seat	1	1	1
19	20704050	曲柄	Crank	1	1	1
20	207S14016	螺钉	Screw	1	1	1
21	201S11019	螺钉M4	Screw	1	1	1
22	20709016	切刀固定块	Bracket	1	1	1
23	S05232	螺钉M6×12	Screw	2	2	2
24	207S10002	螺钉	Screw	2	2	2
25	21130313	压脚安全开关	Cloth plate assembly	1	1	1
26	S01027	螺钉	Screw	2	2	2
27	21130311	第三接收传感器组件	Receive sensor components	1	1	1
28	S02007	螺钉	Screw	4	4	4
29	20612062	垫片	Gasket	1	1	1
30	20701203	磁铁固定块	Bracket	1	1	1
31	30130017	磁铁	The magnet	1	1	1
32	21130310	后接收传感器	Post reception sensor	1	1	1
33	21130309	前接收传感器	Forward receiving sensor	1	1	1
34	207S10001	螺钉	Screw	2	2	2



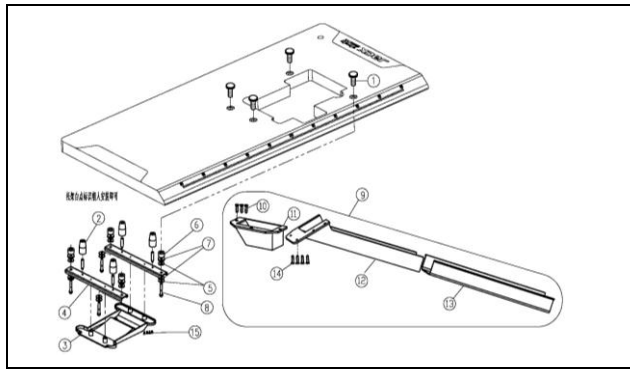
二十一、供油部件(1)/Lubrication Mechanism(1)

序号 NO.	公司件号 Part NO.	名称 PartName	零件描述 Description	数量 (Number)		
				三轴 three-thread	四轴 four-thread	五轴 five-thread
1	2072000200	油泵组件	Pump	1	1	1
2	20725002	蜗轮	Worm Wheel	1	1	1
3	207S14006	螺钉M5×5	Screw	2	2	2
4	207S11008	螺钉M4×12	Screw	3	3	3
5	300140	过滤器盖	Oil clearer	1	1	1
6	001010	密封圈	Seal ring	1	1	1
7	20136001	过滤器	Filter Element	1	1	1
8	20736001	过滤器接头	Oil clerner joint	1	1	1
9	207S11019	螺钉M4×7.5	Screw	2	2	2
10	21112028	接油盘	Oil guard	1	1	1



二十四、线架部件/Thread Stand

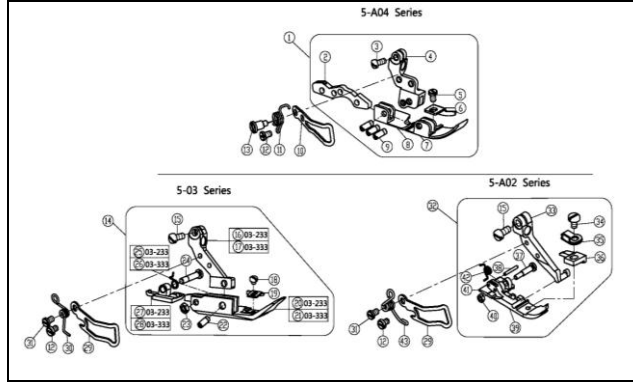
序号 NO.	公司件号 Part NO.	名称 PartName	零件描述 Description	数量 (Number)		
				三 三 - thread	四 四 - thread	五 五 - thread
1	20631018	过线棒	Thread guide	1	0	0
2	30113019	过线棒	Thread Guide	0	0	1
3	20131019	棒帽	Rod cap	1	1	1
4	21131008	上管	Upper thread column	1	1	1
5	201S16006	导线环螺母	Thread Guide hook nut	2	4	4
6	21131009	导线架(短)	Thread spool tray bracket	0	2	1
7	20131018	过线环	Thread Guide hook	3	4	5
8	20131021	棒架螺钉	Screw	2	2	2
9	21131010	棒架	Clamp plate	1	1	1
10	201S16004	螺母	Nut	4	4	4
11	20131022	棒架螺钉	Screw	2	2	2
12	201S16004	螺母	Nut	4	4	4
13	21131011	导线环	Thread Guide hook	3	4	4
14	20131020	导线环螺母	Screw	2	4	4
15	21131012	导线架(长)	Thread spool tray bracket	1	0	1
16	20131011	过线棒	Thread Guide bar	1	1	1
17	20631019	过线棒	Thread Guide	0	1	0
18	21131013	固定器	Thread Guide joint	1	1	1
19	S04050	螺钉M5X15	Screw	2	2	2
20	21131014	套	Bushing	1	1	1
21	N01030	套螺母	Nut	2	2	2
22	21131015	线圈定位套	Spool Cushion	3	4	5
23	20131006	线托棒	Spool pin	3	4	5
24	20131010	线圈垫	Spool tray Cushion	3	4	5
25	21131016	线圈	Screw tray	3	4	5
26	21131017	托线架(长)	Thread spool tray bracket	1	0	1
27	201S16004	螺母	Nut	3	4	5
28	20128018	垫圈	Washer	3	4	5
29	21131018	下管	Lower thread column	1	1	1
30	206S30023	螺母	Nut	1	1	1
31	20128025	下管垫圈	Lower Washer	2	2	2
32	21131019	托线架(短)	Thread spool tray bracket	0	2	1
33	20122949	防震垫	Plate dog link washer	0	2	1
34	2113103000	线架组件	Thread stand component	1	0	0
34	2113100400	线架组件	Thread stand component	0	1	0
34	2113100500	线架组件	Thread stand component	0	0	1



二十五、托盘部件/Part For Semi-Submerged Installation

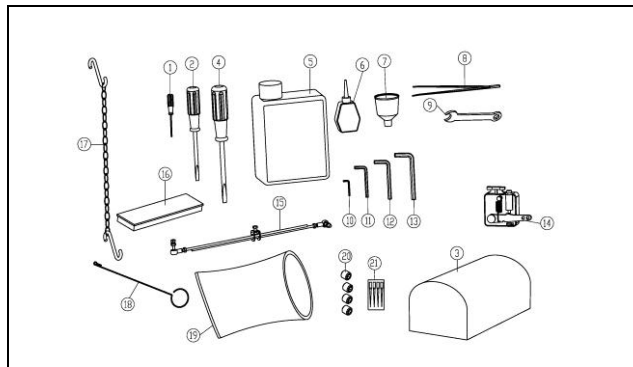
序号 NO.	公司件号 Part NO.	名称 PartName	零件描述 Description	数量 (Number)		
				三 三 - thread	四 四 - thread	五 五 - thread
1	20131028	托盘固定螺母	Nut	4	4	4
2	20722018	托盘防震连接垫	Cushion Rubber	4	4	4
3	20711058	托盘	oil pan	1	1	1
4	20712064	托架	Rest Board	2	2	2
5	30122031	减震垫圈	Spring Washer	8	8	8
6	20131030	防震套	Washer	4	4	4
7	20131029	大垫圈	Spacer	8	8	8
8	20131027	托盘内六角螺钉	Screw	4	4	4
9	2123100400	落料斗组件	Waste Chute Assy.	1	1	1
10	20131034	排料槽座螺钉	Screw	7	7	7

11	21231005	排料槽座	Screw	1	1	1
12	21231006	排料槽 I	Waste Chute	1	1	1
13	21231007	排料槽 II	Waste Chute	1	1	1
14	207S11046	螺钉	Screw	4	4	4
15	207S13006	螺钉M4x9	Screw	4	4	4



二十六、专用零件/Specific Parts

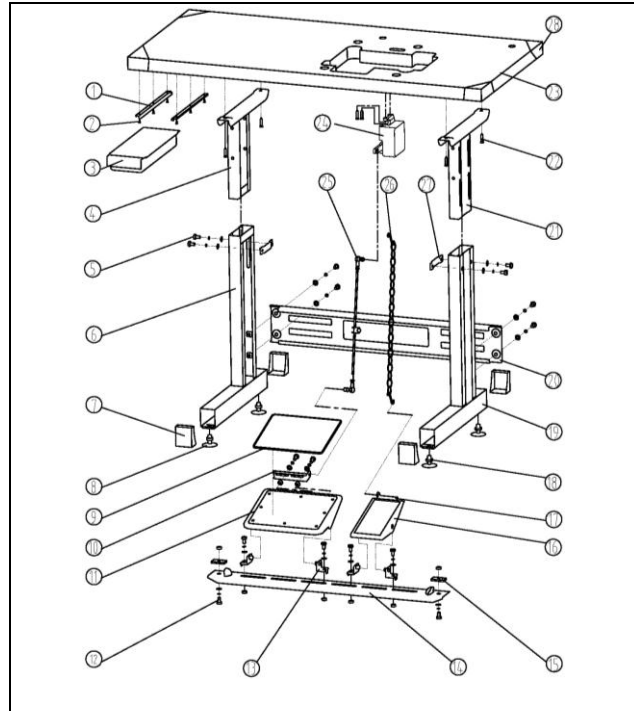
序号 NO.	公司件号 Part NO.	名称 PartName	零件描述 Description	数量 (Number)		
				三 三 - thread	四 四 - thread	五 五 - thread
1	2061604000	压脚组件	Presser Foot Assy.	0	0	1
2	20616042	压脚连接件	Connection	0	0	1
3	S01029	螺钉M3.5x7.5	Screw	0	0	1
4	20616041	压脚架	Pin	0	0	1
5	207S11009	螺钉M3x4.5	Screw	0	0	1
6	20714051	护料压板	Fabric Guard	0	0	1
7	20701054	压脚底板	Baseboard	0	0	1
8	20701055	小压脚底板	Baseboard	0	0	1
9	208S20002	销	Pin	0	0	3
10	20712052	压脚挡片	Finger Guard	0	0	1
11	20719053	压脚弹簧	Spring	0	0	1
12	207S11020	螺钉	Screw	0	0	1
13	207S20010	轴位螺钉	Screw	0	0	1
14	XXXXXXX	压脚组件	Presser Foot Assy.	0	0	1
15	207S11038	螺钉	Screw	0	0	1
16	20718063	压脚架	Rack	0	0	1
17	20718100	压脚架	Rack	0	0	1
18	207S11034	螺钉	Screw	0	0	1
19	20718064	辅助压脚	Fabric Guard	0	0	1
20	20718061	压脚底板	Baseboard	0	0	1
21	20718065	压脚底板	Baseboard	0	0	1
22	207S20022	销	Pin	0	0	1
23	207S16011	螺母	Nut	0	0	1
24	207S20021	轴位螺钉	Screw	0	0	1
25	20727011	压脚弹簧	Spring	0	0	1
26	20727012	压脚弹簧	Spring	0	0	1
27	20718062	小压脚	Baseboard	0	0	1
28	20718066	小压脚	Baseboard	0	0	1
29	20712026	压脚护手	Finger Guard	0	0	1
30	20715057	压脚弹簧	Spring	0	0	1
31	207S11009	螺钉	Screw	0	0	1
32	20718050	压脚组件	Presser Foot Assy.	0	0	1
33	20718082	压脚架	Screw	0	0	1
34	207S16051	螺钉	Screw	0	0	1
35	20727015	压脚板簧	Plate Spring	0	0	1
36	20718081	压脚爪	Presser Foot	0	0	1
37	207S30005	轴位螺钉	Pin	0	0	1
38	F01025	销	Pin	0	0	1
39	20718079	压脚底板	Baseboard	0	0	1
40	207S16012	螺母	Nut	0	0	1
41	20718080	小压脚底板	Baseboard	0	0	1
42	20727014	弹簧	Spring	0	0	1
43	20727050	压脚弹簧	Spring	0	0	1



二十七、随机附件部件 Accessories Assemblies

序号 NO.	公司件号 Part NO.	名称 PartName	零件描述 Description	数量 (Number)		
				三 三 - thread	四 四 - thread	五 五 - thread
1	20131044	直柄内六角螺丝刀(1.5)	Hexagonal wrench/1.5mm	1	1	1
2	10131004	螺丝刀(小)	Screwdriver (S)	1	1	1
3	21131020	机头罩	Machine head cover	1	1	1
4	20731047	螺丝刀(大)	screw driver (L)	1	1	1
5	20131037	油壶	Oil container	1	1	1
6	20131048	小油壶(尖嘴)	Oil container	1	1	1
7	20131039	漏斗	Funnel	1	1	1

8	20131051	镊子(TACK)	Tweezers	1	1	1
9	20131043	IK795-1908扳手(8mm)	French/8mm	1	1	1
10	20131046	内六角扳手(2mm)	Hexagonal wrench/2mm	1	1	1
11	20131012	内六角扳手(3mm)	Hexagonal wrench/3mm	1	1	1
12	20131047	内六角扳手(4mm)	Hexagonal wrench/4mm	1	1	1
13	20131056	内六角扳手(5mm)	Hexagonal wrench/5mm	1	1	1
14	20730330	控制器	Controller	1	1	1
15	20730335	拉杆	Pull rod	1	1	1
16	20731092	附件盒	Attachment box	1	1	1
17	20131054	IK795-1919脚踏链	Chain	1	1	1
18	20131062	线引	Needle threader	0	0	1
19	20131062	机头塑料袋	Plastic machine head bag	1	1	1
20	S10005	螺钉	Screw	4	4	4
21	见标准零件表	机针	Needle	4	4	4



二十八、机架部件/machine stand table assy

序号 NO.	公司件号 Part NO.	名称 PartName	零件描述 Description	数量 (Number)		
				三 三 - thread	四 四 - thread	五 五 - thread
1	13832113	零件导轨	Drawer slider	2	2	2
2	S18002	螺钉	Screw	6	6	6
3	13832114	零件盒	Plastic drawer	1	1	1
4	1383211500	机架左节左	Upper stand (left)	1	1	1
5	S15001	M8x11螺栓垫圈组合件	Bolt washer assembly M8x11	12	12	12
6	1383212000	机架左节左	Lower stand (left)	1	1	1
7	13832104	支脚护罩	Rubber cover	4	4	4
8	1012016	支脚	Stand height adjusting base	4	4	4
9	13832105	脚踏垫(大)	Large pedal pad cushion	1	1	1
10	13832110	踏板连接件(大)	Large pedal bracket	1	1	1
11	13832106	脚踏板(大)	Large pedal pad	1	1	1
12	102075	M6x11螺栓垫圈组合件	Bolt washer assembly M6x11	2	2	2
13	1383210700	踏板固定件	Pedal bracket	4	4	4
14	13832108	踏板安装板	Lower bar	1	1	1
15	13832116	踏板安装板固定板	Bolt plate	2	2	2
16	21232001	脚踏板(小)	Small pedal	1	1	1
17	20121226	踏板连接件(小)	Small pedal bracket	1	1	1
18	N01010	螺母	Nut M8	4	4	4
19	1383210300	机架下节右	Lower stand(right)	1	1	1
20	13832111	机架连接板	Front bar	1	1	1
21	1383210100	机架右节右	Upper stand (right)	1	1	1
22	S18001	螺钉	Screw	6	6	6
23	XXXXXXX	台板	Table	1	1	1
24	XXXXXXX	变速器	Transmission	1	1	1
25	2011111300	拉杆组件	Motor connecting rod	1	1	1
26	2013105400	脚踏板链组件	Pedal chain components	1	1	1
27	13832102	机架固定板	Bolt plate	2	2	2
28	13832129	台板护套	Table cover	4	4	4

型号 MACHINE TYPE/SPEC	脚架 GAUGE		针板 NEEDLE PLATE	送布牙组件 MAIN FEED DOG ASS.	压脚组件 PRESSER FOOT ASS.	上弯针 UPPER LOOPER	下弯针 LOWER LOOPER	链线弯针 CHAINSTITCH LOOPER	针头 NEEDLE HOLDER	机针 NEEDLE
	NG	SW								
C3-3-02/233	—	4	20715303	2071480100	2071809400	20717004	20717006	—	20734001	BCx27#11
C3-4-M03/333	2	4	20715301	2071480100	2071809400	20717004	20717005	—	20734002	BCx27#11
C3-4-M03/333/R/M	2	4	20715301	2.071E-09	2.072E-09	20717004	20717006	—	20734003	BCx27#11
C3-5-03/233	5	5	20715305	2.071E-09	2.072E-09	20717004	20717006	20712047	20734004	BCx27#14
C3-5-03/333	5	4	20715304	2.071E-09	2.072E-09	20717004	20717006	20712047	20734005	BCx27#14
C3-5-M04/435	5	6	20715306	2071480200	2061604000	20717005	20717006	20717051	20719005	BCx27#19

型号 MACHINE TYPE/SPEC	脚架 GAUGE		上刀 UPPER KNIFE	下刀 LOWER KNIFE	剪线刀 OVERLOCK NEEDLE GUARD		链线弯针 CHAINSTITCH NEEDLE	
	NG	SW			前 FRONT	后 REAR	前 FRONT	后 REAR
C3-3-02/233	—	4	20719007	20119002	—	20717002	20717113	20717002
C3-4-M03/333	2	4	20719007	20119002	—	20717002	20717113	20717002
C3-4-M03/333/R/M	2	4	20719007	20119002	—	20717002	20717113	20717002
C3-5-03/233	5	5	20719007	20119002	20717008	20717002	20712045	2071032
C3-5-03/333	3	4	20719007	20119002	20717008	20717002	20712045	2071032
C3-5-M04/435	5	6	20719007	2071035	20717008	20717002	20712045	2071032

杰克缝纫机股份有限公司

杰克缝纫机

全球销量遥遥领先

公司地址: 台州市椒江区机场南路十五号
邮编: 318000
国内销售部:
电话: 0086-0576-88177788 88177789
传真: 0086-0576-88177758
国贸部:
电话: 0086-0576-88177782 88177774
传真: 0086-0576-88177787
免费售后服务电话: 400-8876858
<http://www.chinajack.com>

资料如有更改, 恕不另行通知, 以实物为准。
版本号: 2018年6月版