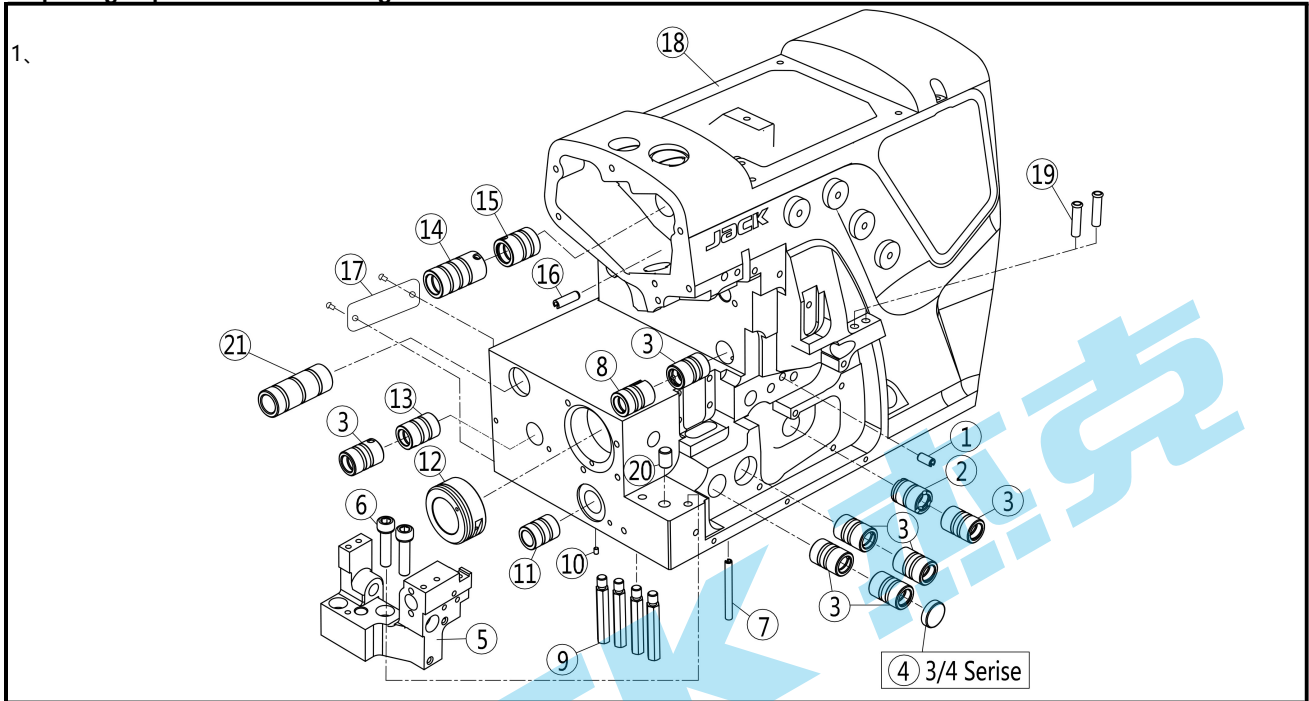


# JACK

快速服务 100%

**C5F 电动超高速包缝机**  
**Super high speed overlock sewing machine**

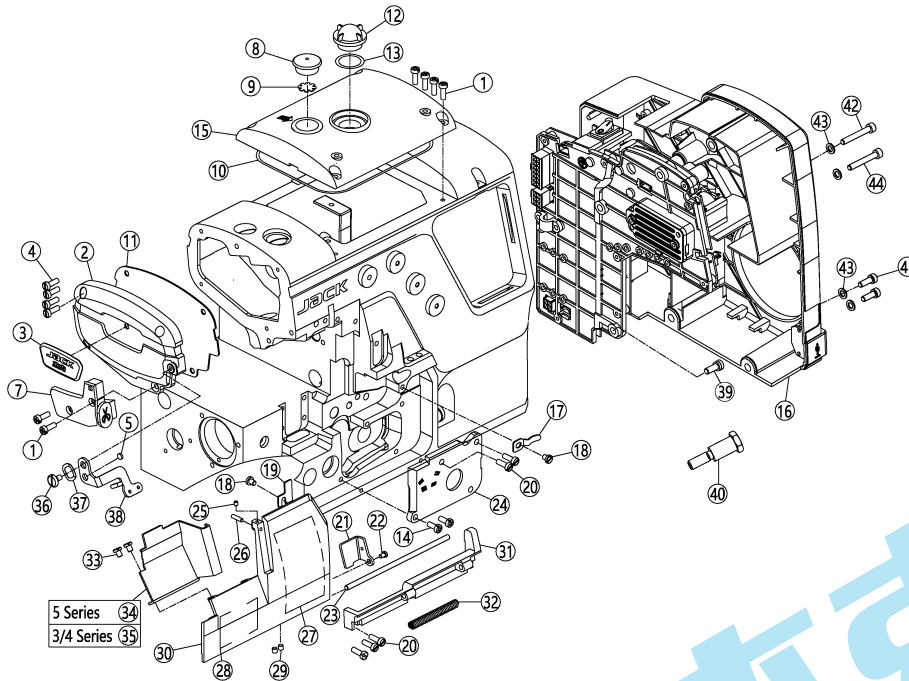
零件手册  
**Parts Manual**



**一、机壳部件/Machine Bed Frame**

序号 NO.	公司件号 Part NO.	名称 PartName	零件描述 Description	数量 (Number)		
				三线 three- thread	四线 four- thread	五线 five- thread
1	P03017	弹性圆柱销5×10	Pin	1	1	1
2	20703006	上弯针后轴套	Sleeve	1	1	1
3	20703009	上刀轴右套	Sleeve	5	5	7
4	20628023	送料轴油封	Plug	1	1	0
5	121101017	下刀座	Bracket Assembly	1	1	1
6	207S13003	内六角圆柱头螺钉M6×25	Screw	2	2	2
7	P03018	弹性圆柱销4×40	Pin	1	1	1
8	20703004	上刀轴左套	Sleeve	1	1	1
9	206S30001	支柱	Bed pin	4	4	4
10	20126001	工艺孔销	Pin	1	1	1
11	20703008	差动轴套	Sleeve	1	1	1
12	20703007	主轴套筒	Sleeve	1	1	1
13	20703003	送布右轴套	Sleeve	1	1	1
14	20703002	上轴左套	Sleeve	1	1	1
15	20703001	上轴右套	Sleeve	1	1	1
16	P03010	弹性圆柱销5×16	Pin	1	1	1
17	13837003	型号牌	Machine Model Plate	1	1	1
18	930000777	机壳 (喷漆)	Machine Bed Complete	1	1	1
19	20713027	过线管	Pipe	2	2	2
20	20726018	下刀座定位销	Pin	1	1	1
21	21103025	偏心轴铜套	Sleeve	1	1	1

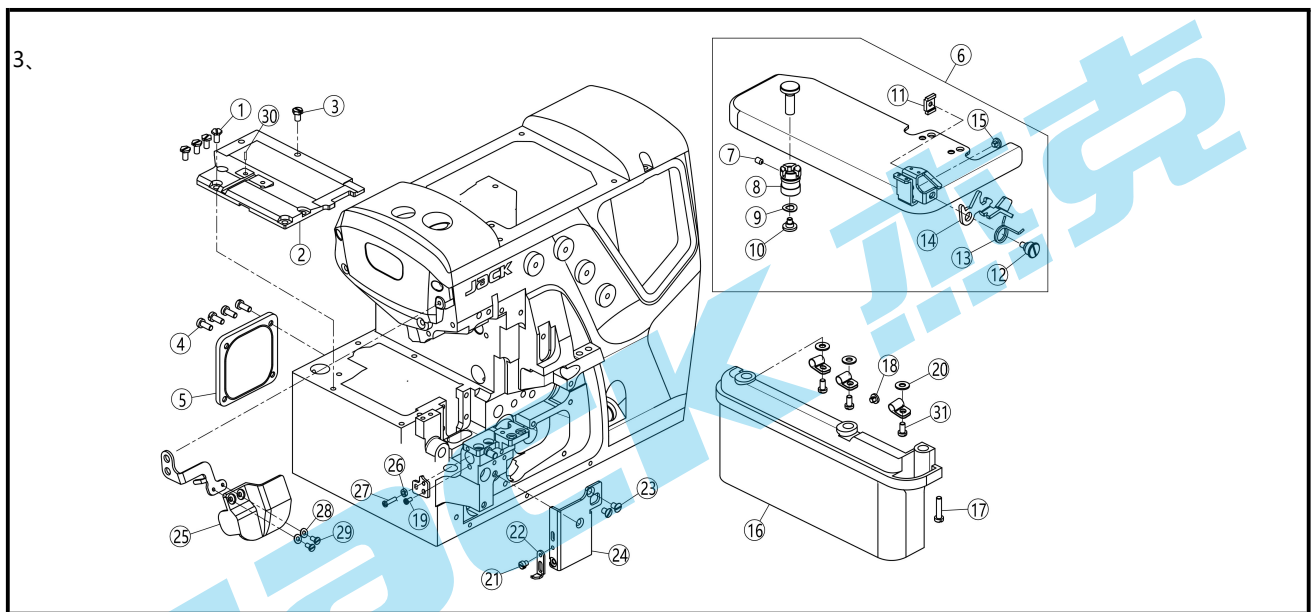
2、



## 二、机壳机罩部件(1)/Cover(1)

序号 NO.	公司件号 Part NO.	名称 PartName	零件描述 Description	数量 (Number)		
				三线 three- thread	四线 four- thread	五线 five- thread
1	S04019	十字槽盘头螺钉M4×12	Screw	6	6	6
2	930000683	侧盖 (喷漆)	Side Cover	1	1	1
3	121337002	侧盖滴塑牌	Machine model plate	1	1	1
4	S04060	十字槽盘头螺钉M4×10	Screw	4	4	4
5	30130017	磁铁	Magnetic Iron	1	1	1
7	2111103200	剪线开关组件	Trimmer switch sensor	1	1	1
8	21022007	油封	Oil seal	1	1	1
9	21012018	油封垫	Oil seal washer	1	1	1
10	21122001	上盖油封	Gasket	1	1	1
11	121322001	侧盖密封垫	Gasket	1	1	1
12	20711055	油标盖	Oil sight window	1	1	1
13	21022003	油窗垫	Washer	1	1	1
14	S04060	十字槽盘头螺钉M4×10	Screw	2	2	2
15	302706	上盖 (喷漆)	Top Cover	1	1	1
16	12133001200	电动包缝一体式控制器	Controller	1	1	1
	12133003200	包缝一体式控制器(T19)(物联网)	Controller(Internet of things)	1	1	1
17	20612004	前罩板卡簧	Flat Spring	1	1	1
18	207S11011	开槽圆柱头螺钉M4×5	Screw	2	2	2
19	20712003	锁紧板	Latch	1	1	1
20	207S11008	开槽圆柱头螺钉M4×12	Screw	5	5	5
21	20712002	锁紧板	Latch	1	1	1
22	413S11011	开槽圆柱头螺钉M3×5	Screw	1	1	1
23	20626001	铰链销	Pin	1	1	1
24	20712005	前盖板	Side Cover	1	1	1
25	207S14003	内六角尖端紧定螺钉M3×4	Screw	1	1	1
26	207S14002	内六角螺钉M3×12	Screw	1	1	1
27	xxxxxxx	穿线图	Threading diagram	1	1	1
28	xxxxxxx	穿线图	Threading diagram	0	0	1
29	207S14001	内六角平端紧定螺钉M4×4	Screw	2	2	2

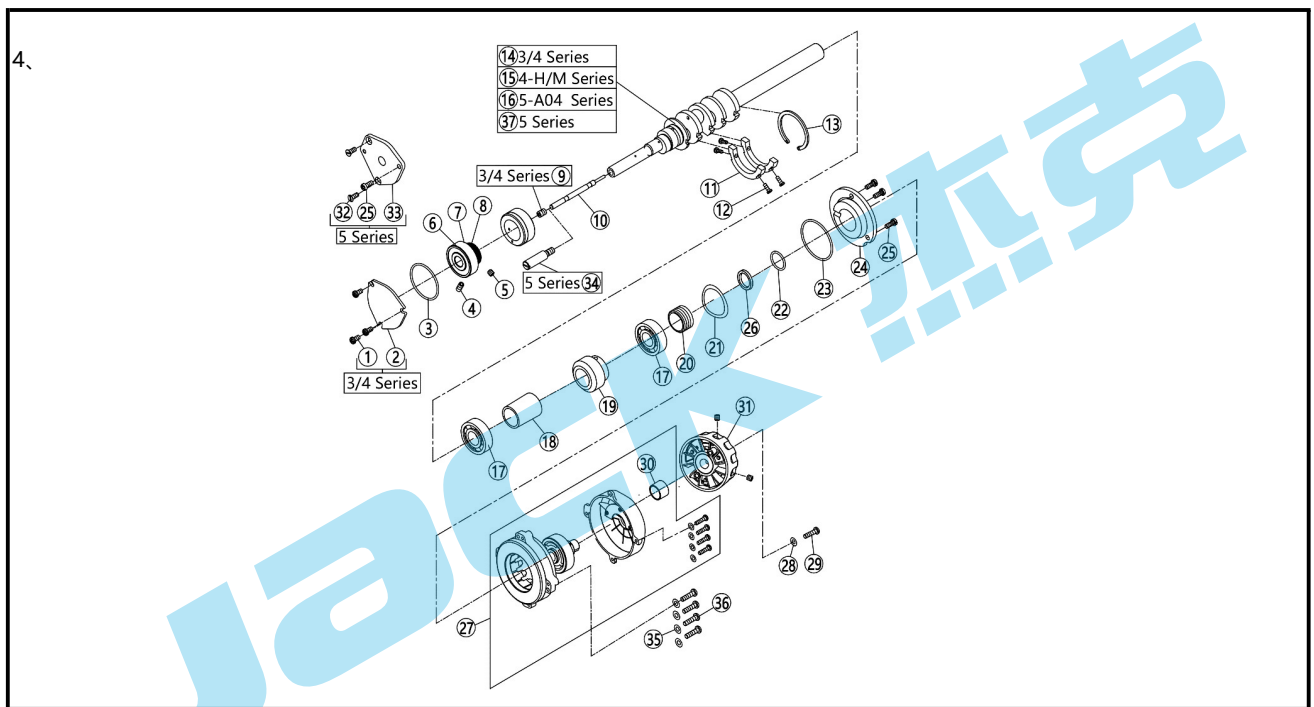
30	930000684	右前盖 (喷漆)	Front Cover(right)	1	1	1
31	20701006	铰链	Hinge	1	1	1
32	20627001	铰链销弹簧	Spring	1	1	1
33	207S11011	开槽圆柱头螺钉M4×5	Screw	2	2	2
34	21112011	左前盖	Front Cover(left)	1	1	0
35	121112016	左前盖	Front Cover(left)	0	0	1
36	207s20002	开槽圆柱头轴位螺钉M4×5.5	Screw	1	1	1
37	20128015	波形垫圈	Washer	1	1	1
38	121101053	剪线开关扳手	Lever	1	1	1
39	207S13009	内六角圆柱头螺钉M5×12	Screw	1	1	1
40	211S30001	罩壳支柱	Bed pin	1	1	1
41	207S13009	内六角圆柱头螺钉M5×12	Screw	2	2	2
42	S05109	内六角圆柱头螺钉M5×35	Screw	2	2	2
43	20128021	W12垫圈	Washer	4	4	4
44	302S13001	刀架座螺钉M5×22	Screw	1	1	1



### 三、机壳机罩部件(2)/Cover(2)

序号 NO.	公司件号 Part NO.	名称 PartName	零件描述 Description	数量 (Number)		
				三线	四线	五线
				three- thread	four- thread	five- thread
1	207S12001	开槽六角头螺钉M4×8	Screw	4	4	4
2	21101027	左上盖	Bed Cover Plate Assy	1	1	1
3	L02003	开槽六角头螺栓M4×7	Screw	1	1	1
4	S04060	十字槽圆柱头螺钉M4×10	Screw	4	4	4
5	2111202100	后窗板组件	Cover Plate	1	1	1
6	12111201800	缝台组件	Cloth Plate	1	1	1
7	207S14007	内六角凹端紧定螺钉M4×6	Screw	1	1	1
8	20603016	缝台轴套	Bushing	1	1	1
9	20628022	垫圈	Washer	1	1	1
10	206S20004	开槽圆柱头轴位螺钉M4×3.7	Screw	1	1	1
11	20612019	缝台卡簧固定块	Bracket	1	1	1
12	206S20006	缝台扭簧固定轴位螺钉M4×5.5	Screw	1	1	1
13	20627003	缝台扭簧	Spring	1	1	1
14	20627002	缝台簧	Lever	1	1	1
15	20622003	减震垫	Cushion Rubber	1	1	1
16	21111060	缝台裙子 (新颜色)	Side Cover(Wide)	1	1	1
17	207S11013	开槽圆柱头螺钉M4×17.5	Screw	1	1	1

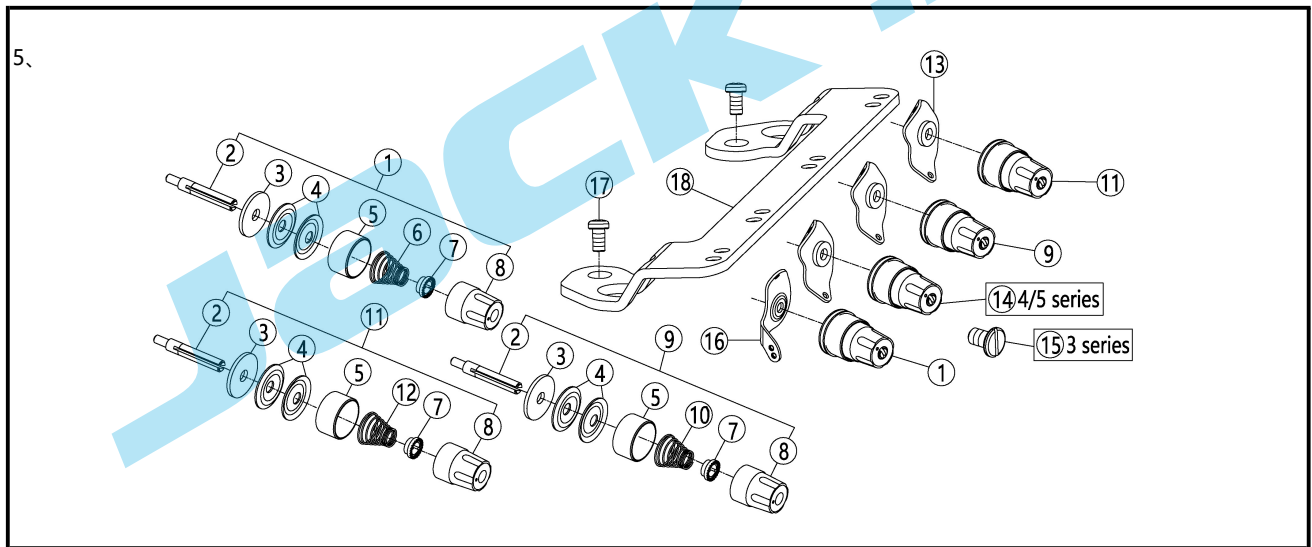
18	20622003	减震垫	Cushion Rubber	1	1	1
19	207S11007	十字槽圆柱头螺钉M4×7.5	Screw	1	1	1
20	W01006	平垫圈4	Washer	3	3	3
21	207S11014	开槽圆柱头螺钉M3.5×4	Screw	1	1	1
22	20612016	下刀座前垫护板	Latch	1	1	1
23	207S17003	开槽半沉头螺钉M4×4.5	Screw	2	2	2
24	20712008	挡板	Plate	1	1	1
25	21111051	针杆防护罩	Eye Guide	1	1	1
26	N01001	六角螺母M4	Nut	1	1	1
27	S04019	十字槽盘头螺钉M4×12	Screw	1	1	1
28	W01011	垫圈3	Washer	2	2	2
29	207S11015	开槽圆柱头螺钉M3×6	Screw	2	2	2
30	20523005	油线	Oil wick	0.015	0.015	0.015
31	403S11051	复合槽圆柱头螺钉M4×6	Screw	3	3	3



#### 四、主轴部件/Crankshaft Drive Mechanism

序号 NO.	公司件号 Part NO.	名称 PartName	零件描述 Description	数量 (Number)		
				三线	四线	五线
				three- thread	four- thread	five- thread
1	207S11007	十字槽圆柱头螺钉M4×7.5	Screw	3	3	0
2	20712013	前轴承盖	Cover	1	1	0
3	20722027	O型圈40×2	O Ring	1	1	1
4	207S11018	内六角凹端紧定螺钉M5×10	Screw	1	1	1
5	207S14012	内六角平端紧定螺钉M5×5	Screw	1	1	1
6	O01037	O型圈30×1.2	O Ring	2	2	2
7	B04004	轴承6202LB	Ball Bearing	1	1	1
8	20725001	棘轮	Ratchet	1	1	1
9	207S11047	堵油螺钉	Screw	1	1	0
10	20726002	销	Pin	1	1	1
11	20709035	平衡块	Blance Weight	2	2	2
12	207S11017	开槽圆柱头螺钉M3×8	Screw	4	4	4
13	20729001	卡簧	Ring	1	1	1
14	21102025	主轴	Crankshaft	1	1	1

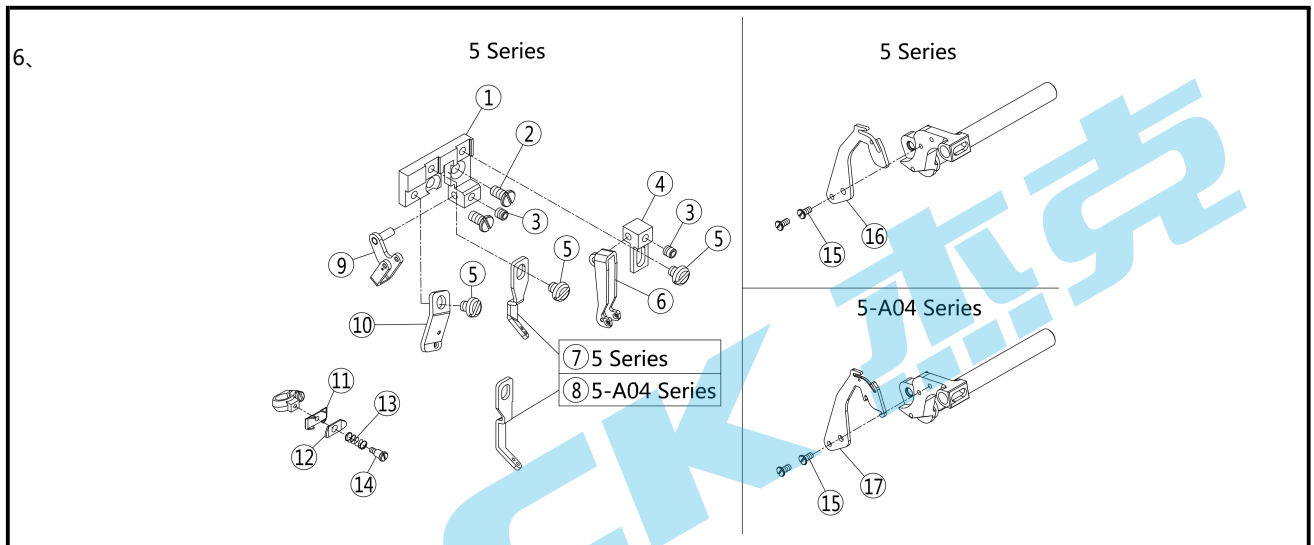
15	21102026	主轴(四线适应性)(精密)	Crankshaft	0	1	0
16	21102027	主轴(五线厚料)(精密)	Crankshaft	0	0	1
17	B01005	GB/T 276普通深沟球轴承	Ball Bearing	2	2	2
18	20708003	轴套	Spacer	1	1	1
19	20725003	蜗杆	Worm	1	1	1
20	121203002	主轴中轴套	Oil Seal	1	1	1
21	W03003	垫圈32	Washer	1	1	1
22	21222003	O型密封圈	O Ring	1	1	1
23	20722027	O型圈40×2	O Ring	1	1	1
24	20708015	轴承端盖	Rigth Cover	1	1	1
25	S04060	十字槽盘头螺钉M4×10	O Ring	3	3	4
26	21228002	垫片	Washer	1	1	1
27	21111077	霍尔伺服电机	Direct drive moter	1	1	1
28	W02004	弹簧垫圈6	Washer	1	1	1
29	207S13003	内六角圆柱头螺钉M6×25	Screw	1	1	1
30	21203004	主轴挡圈	Sleeve	1	1	1
31	930000154	手轮	Handwheel	1	1	1
32	207S17005	开槽沉头螺钉M4×8	Screw	0	0	2
33	20712046	前轴承盖	Cover	0	0	1
34	20602002	主轴接轴	Pin	0	0	1
35	W03002	M5波形垫片	Washer	4	4	4
36	114S13001	直驱电机螺钉M5×20	Screw	4	4	4
37	121102013	曲轴(精密)	Crankshaft	0	0	1



### 五、夹线部件/Thread Tension Mechanism

序号 NO.	公司件号 Part NO.	名称 PartName	零件描述 Description	数量 (Number)		
				三线	四线	五线
				three- thread	four- thread	five- thread
1	2111300500	夹线器组件 (红点)	Tension Spring Assembly	1	1	1
2	480007	夹线杆	Screw Stud	3	4	4
3	20123018	夹线器垫片	Felt	3	4	4
4	21311161	夹线片	Tension Disc	6	8	8
5	20111015	调压止动盖	Cup	3	4	4
6	20227001	夹线簧(粗)	Spring	1	2	2
7	20111014	调压止动套	Ratchet	3	4	4
8	20101082	夹线器螺母	Knob	3	4	4

9	2111300600	夹线器组件 (蓝点)	Tension Spring Assembly	1	1	1
10	20227002	夹线簧(细)	Spring	1	1	1
11	2111300700	夹线器组件 (绿点)	Tension Spring Assembly	1	1	1
12	20227003	夹线簧(中)	Spring	1	1	1
13	121313001	过线板	Tension Guide	2	3	3
14	2111300800	夹线器组件 (黄点)	Tension Spring Assembly	0	1	1
15	206S11005	开槽圆柱头螺钉SM11/64×40	Screw	1	0	0
16	121313010	过线片	Thread Guide	1	1	1
17	207S11007	十字槽圆柱头螺钉M4×7.5	Screw	2	2	2
18	21213011	上盖过线板	Thread Guide	1	1	1

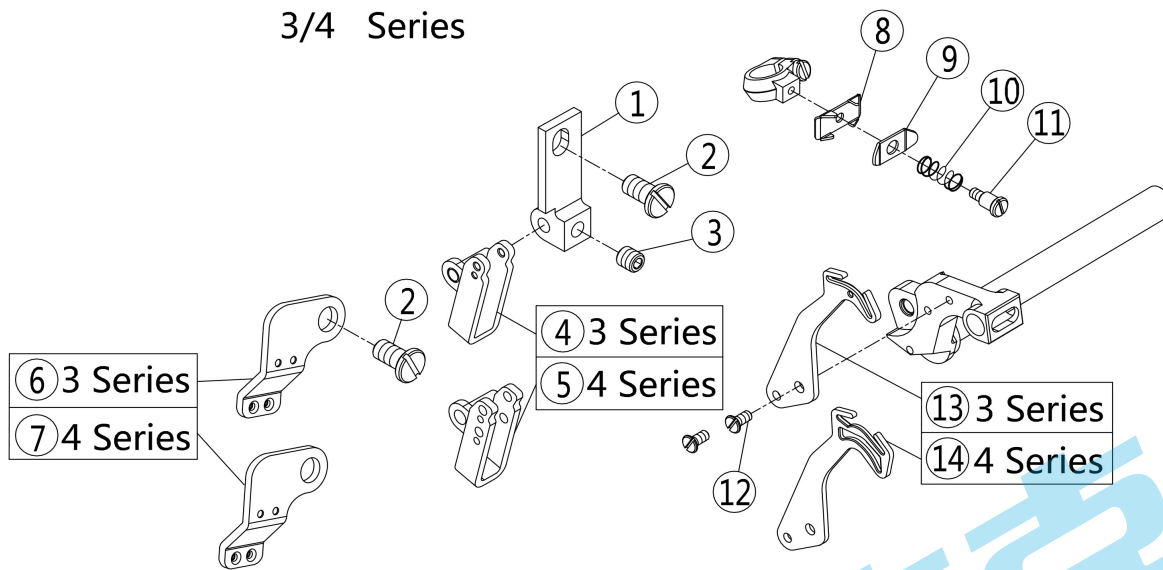


#### 六、过线机构(1)/Thread Guide and Thread Takeup(1)

序号 NO.	公司件号 Part NO.	名称 PartName	零件描述 Description	数量 (Number)		
				三线	四线	五线
				three- thread	four- thread	five- thread
1	21101012	托架	Bracket	0	0	1
2	207S11019	开槽圆柱头螺钉M4×7.5	Screw	0	0	2
3	207S14001	内六角平端紧定螺钉M4×4	Screw	0	0	2
4	20701030	托架	Bracket	0	0	1
5	207S11011	开槽圆柱头螺钉M4×5	Screw	0	0	3
6	2111301000	过线	Thread Guide	0	0	1
7	21213007	过线	Thread Guide	0	0	1
8	21213010	过线	Thread Guide	0	0	1
9	20713021	过线	Thread Guide	0	0	1
10	21213004	过线板	Thread Guide	0	0	1
11	20713006	托架	Bracket	0	0	1
12	20713007	压线板	Thread Retainer	0	0	1
13	20727002	压簧	Spring	0	0	1
14	207S20003	开槽圆柱头轴位螺钉M2×3	Screw	0	0	1
15	207S11015	开槽圆柱头螺钉M3×6	Screw	0	0	2
16	21213008	挑线杆	Thread Takeup	0	0	1
17	21213012	挑线杆	Thread Takeup	0	0	1

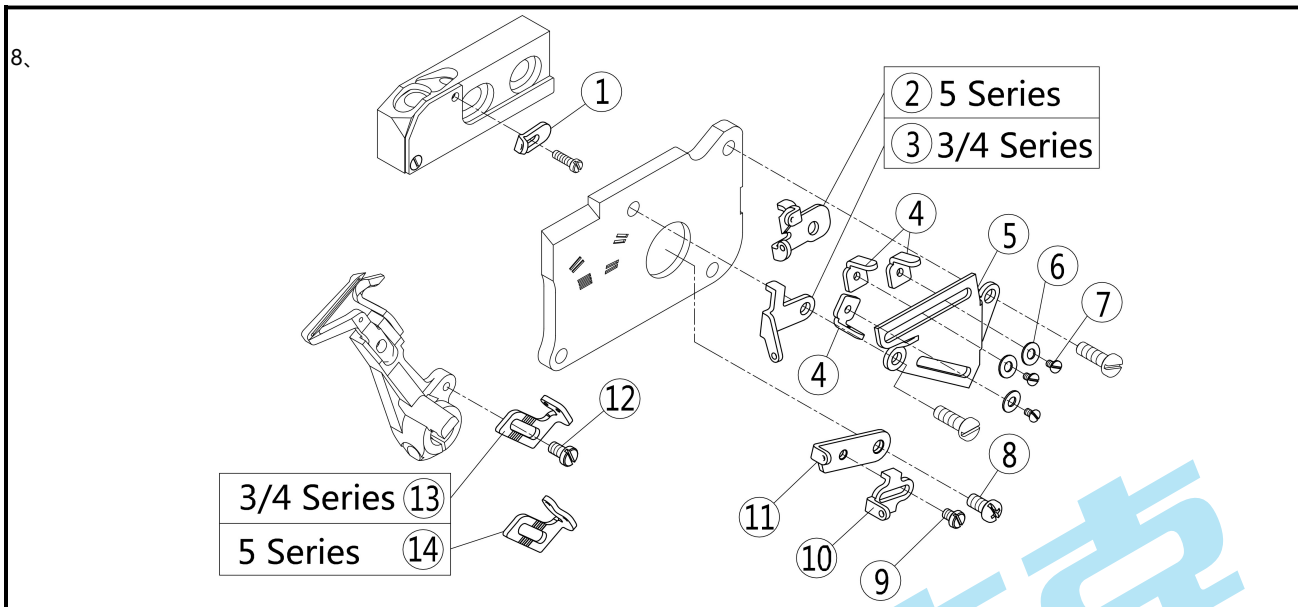
7、

## 3/4 Series



## 七、过线机构(2)/Thread Guide and Thread Takeup(2)

序号 NO.	公司件号 Part NO.	名称 PartName	零件描述 Description	数量 (Number)		
				三线 three- thread	四线 four- thread	五线 five- thread
1	21212029	托架	Bracket	1	1	0
2	207S11019	开槽圆柱头螺钉M4×7.5	Screw	2	2	0
3	207S14001	内六角平端紧定螺钉M4×4	Screw	1	1	0
4	20713002	过线	Thread Guide	1	0	0
5	20713003	过线	Thread Guide	0	1	0
6	21213003	过线板	Thread Guide	1	0	0
7	21213002	过线	Thread Guide	0	1	0
8	20713006	托架	Bracket	1	1	0
9	20713007	压线板	Thread Retainer	1	1	0
10	20727002	压簧	Spring	1	1	0
11	207S20003	开槽圆柱头轴位螺钉M2×3	Screw	1	1	0
12	207S11015	开槽圆柱头螺钉M3×6	Screw	2	2	0
13	21213009	挑线杆	Thread Takeup	1	0	0
14	21213013	挑线杆	Thread Takeup	0	1	0

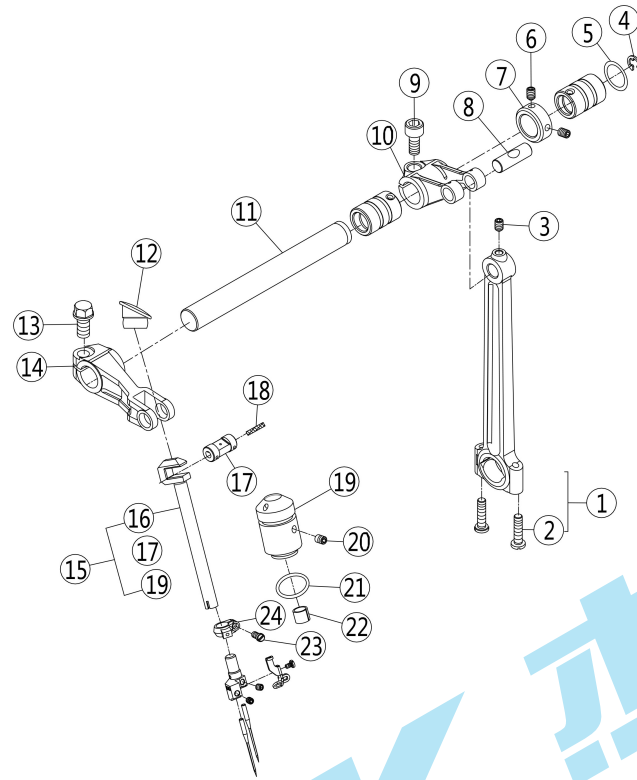


#### 八、过线机构(3)/Thread Guide and Thread Takeup(3)

序号 NO.	公司件号 Part NO.	名称 PartName	零件描述 Description	数量 (Number)		
				三线 three- thread	四线 four- thread	五线 five- thread
1	20713054	过线	Thread Guide	1	1	1
2	20713053	过线	Thread Guide	0	0	1
3	20713012	过线	Thread Guide	1	1	0
4	20113015	过线	Thread Guide	3	3	3
5	20712016	托架	Bracket	1	1	1
6	W01011	垫圈3	Washer	3	3	3
7	201S11006	开槽圆柱头螺钉SM1/8"×44×3.4	Screw	3	3	3
8	207S11007	十字槽圆柱头螺钉M4×7.5	Screw	1	1	1
9	207S11020	开槽圆柱头螺钉M3×4	Screw	1	1	1
10	20713011	过线	Thread Guide	1	1	1
11	20713010	挑线架	Thread Takeup	1	1	1
12	207S11021	开槽圆柱头螺钉M3.5×6	Screw	1	1	1
13	20713015	挑线架	Thread Takeup	1	1	0
14	20713055	挑线架	Thread Takeup	0	0	1



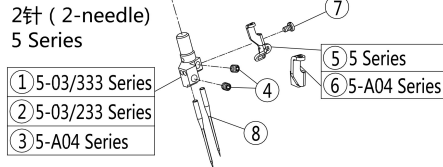
9、



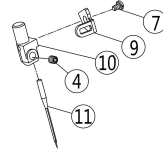
## 九、针杆部件(1)/Needle Drive Mechanism(1)

序号 NO.	公司件号 Part NO.	名称 PartName	零件描述 Description	数量 (Number)		
				三线	四线	五线
				three- thread	four- thread	five- thread
1	21105011	针杆连杆	Connection	1	1	1
2	S22007	11/64*40铜连杆螺丝	Screw	2	2	2
3	207S14007	内六角凹端紧定螺钉M4×6	Screw	1	1	1
4	H05008	挡圈8	Ring	1	1	1
5	20628014	上刀架垫片	Washer	1	1	1
6	207S14001	内六角平端紧定螺钉M4×4	Screw	2	2	2
7	20708004	上轴挡圈	Collar	1	1	1
8	20626003	曲柄销	Pin	1	1	1
9	S05018	内六角圆柱头螺钉M6×0.75×12	Screw	1	1	1
10	20704037	上轴曲柄	Crank	1	1	1
11	20702002	上轴	Shaft	1	1	1
12	21111040	针杆油封	Plug	1	1	1
13	207S12002	外六角螺钉M6×12	Screw	1	1	1
14	20704002	针杆曲柄	Lever	1	1	1
15	2110200900	针杆组件	Needle Bar Assembly	1	1	1
16	21102010	针杆	Needle Bar	1	1	1
17	20726003	曲柄销	Shaft	1	1	1
18	20523005	油线	Oil wick	0.033	0.033	0.033
19	21203001	针杆套	Bushing	1	1	1
20	207S14008	螺钉M4×5	Screw	1	1	1
21	O01026	O型圈11.5×1.5	O Ring	1	1	1
22	20723003	毛毡	Oil Felt	1	1	1
23	207S11023	开圆柱头槽螺钉M3×6	Screw	1	1	1
24	20708005	挡圈	Ring	1	1	1

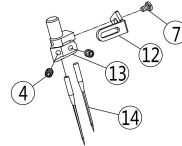
10、



1针 (1-needle)  
3 Series



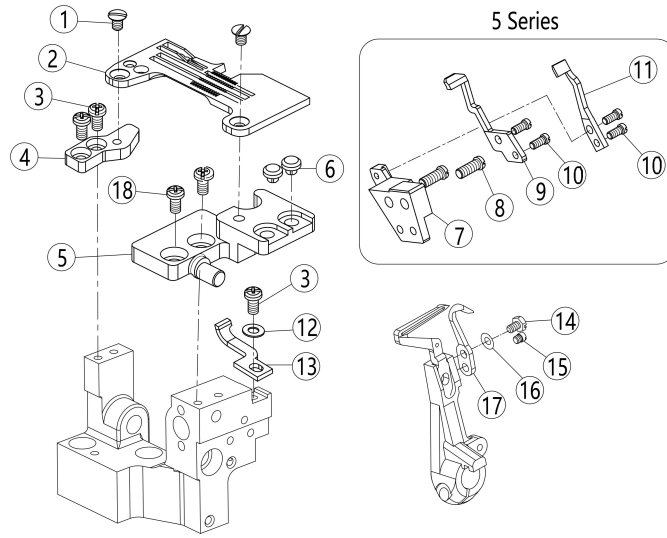
2针 (2-needle)  
4 Series



十、针杆部件(2)/Needle Drive Mechanism(2)

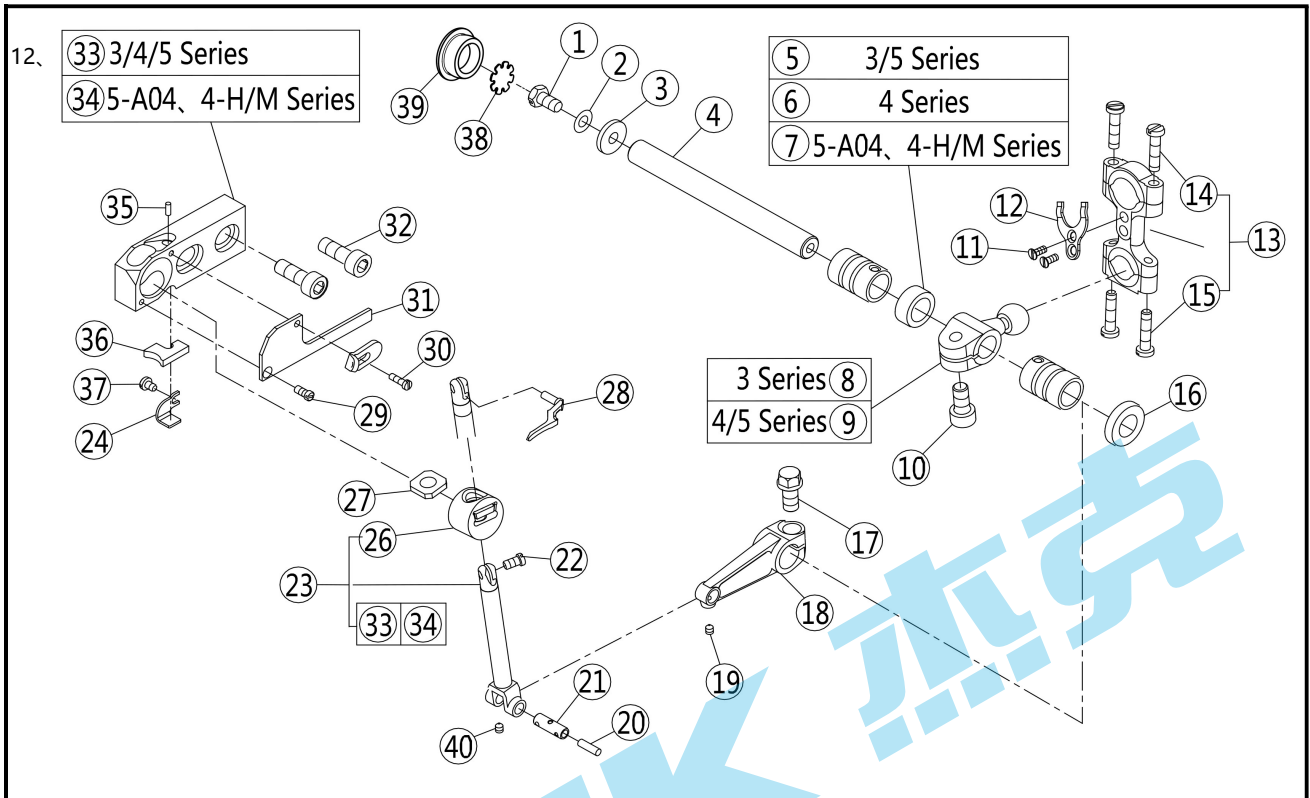
序号 NO.	公司件号 Part NO.	名称 PartName	零件描述 Description	数量 (Number)		
				三线	四线	五线
				three- thread	four- thread	five- thread
1	20734003	针夹头 (五线普通)	Needle Holder Assembly	0	0	1
2	20734004	针夹头 (70)	Needle Holder Assembly	0	0	1
3	20719056	针夹头 (厚料)	Needle Holder Assembly	0	0	1
4	207S14014	内六角平端紧定螺钉M3×3	Screw	1	2	2
5	20713017	过线	Thread Guide	0	0	1
6	20713056	过线	Thread Guide	0	0	1
7	207S11024	开槽圆柱头螺钉M2×3	Screw	1	1	1
8	xxxxxxx	机针	Needle	0	0	2
9	20713038	过线(一针)	Thread Guide	1	0	0
10	20734001	针夹头(三线)	Needle Holder Assembly	1	0	0
11	xxxxxxx	机针	Needle	1	0	0
12	20713018	过线	Thread Guide	0	1	0
13	20734002	针夹头(四线)	Needle Holder	0	1	0
14	xxxxxxx	机针	Needle	0	2	0

11、



十一.针杆部件(3)/ Needle Drive Mechanism(3)

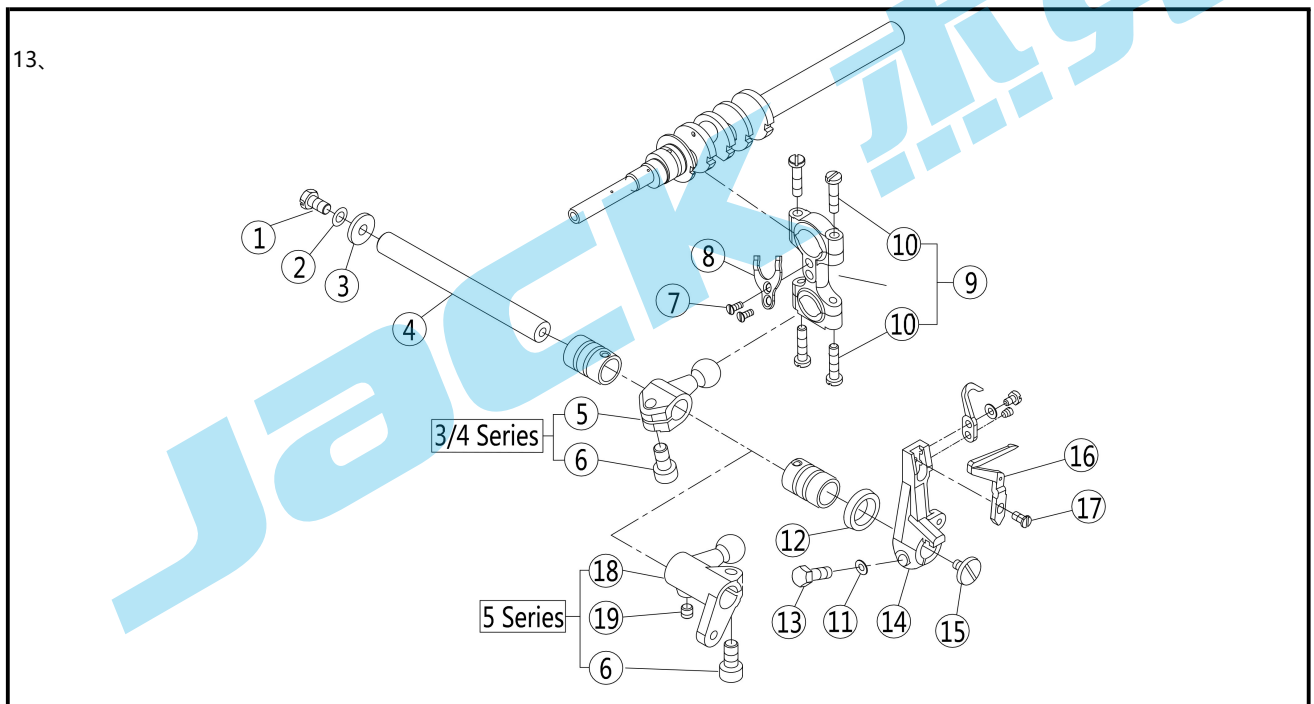
序号 NO.	公司件号 Part NO.	名称 PartName	零件描述 Description	数量 (Number)		
				三线 three- thread	四线 four- thread	五线 five- thread
1	207S17006	螺钉M4×4.5	Screw	2	2	2
2	xxxxxxx	针板	Needle Plate	1	1	1
3	207S11007	十字槽圆柱头螺钉M4×7.5	Screw	3	3	3
4	21109003	针板垫块(后)	Bracket	1	1	1
5	121109003	针板垫块(前)	Bracket	1	1	1
6	20622003	减震垫	Cushion Rubber	2	2	2
7	20701033	托架	Bracket	0	0	1
8	207S11003	螺钉M4×10	Screw	0	0	2
9	xxxxxxx	机针护针(后)	Needle Guard	0	0	1
10	S01027	开槽圆柱头螺钉M3×6	Screw	0	0	4
11	xxxxxxx	链弯针护针	Needle Guard	0	0	1
12	20128019	W07垫圈	Spring	1	1	1
13	xxxxxxx	机针护针(前)	Needle Guard	1	1	1
14	207S12005	开槽外六角螺钉M3×5	Screw	1	1	1
15	207S11002	开槽圆柱头螺钉M3×2.3	Screw	1	1	1
16	W03004	M3波形垫片	Spring	1	1	1
17	xxxxxxx	护针(后)	Needle Guard	1	1	1
18	207S11011	开槽圆柱头螺钉M4×5	Screw	2	2	2



## 十二、上弯针部件/Upper Loper Drive Mechanism

序号 NO.	公司件号 Part NO.	名称 PartName	零件描述 Description	数量 (Number)		
				三线 three- thread	四线 four- thread	五线 five- thread
1	207S11004	外六角螺钉M5×9.5	Screw	1	1	1
2	W02001	弹簧垫圈5	Spring Washer	1	1	1
3	20628006	垫圈	Washer	1	1	1
4	20702004	下弯针轴	Shaft	1	1	1
5	20708007	衬套A	Spacer	1	0	1
6	20708006	衬套	Spacer	0	1	0
7	20703060	衬套 (厚料)	Spacer	0	1	1
8	400036	上弯针球曲柄	Crank	1	0	0
9	400037	上弯针球曲柄	Crank	0	1	1
10	S05018	内六角圆柱头螺钉M6×0.75×12	Screw	1	1	1
11	S02007	开槽沉头螺钉M3×5.4	Screw	2	2	2
12	20712066	连杆垫片	Washer	1	1	1
13	400043	弯针连杆(铝)	Connection	1	1	1
14	S22007	11/64*40铜连杆螺丝	Screw	2	2	2
15	S22007	11/64*40铜连杆螺丝	Screw	2	2	2
16	20622019	油封	Oil Seal	1	1	1
17	207S12002	外六角螺钉M6×12	Screw	1	1	1
18	20705003	连杆	Lever	1	1	1
19	207S14010	内六角锥端紧定螺钉M3×4	Screw	1	1	1
20	21323007	油线	Oil Weak	0.04	0.04	0.04
21	20726004	曲柄销	Pin Assy.	1	1	1
22	207S11025	开槽圆柱头螺钉M3.5×6	Screw	1	1	1
23	2070403400	上弯针滑杆组件	Upper Loper Holder Assy	1	1	1
	2070403500	上弯针滑杆组件DLC厚料	Upper Loper Holder Assy	0	1	1

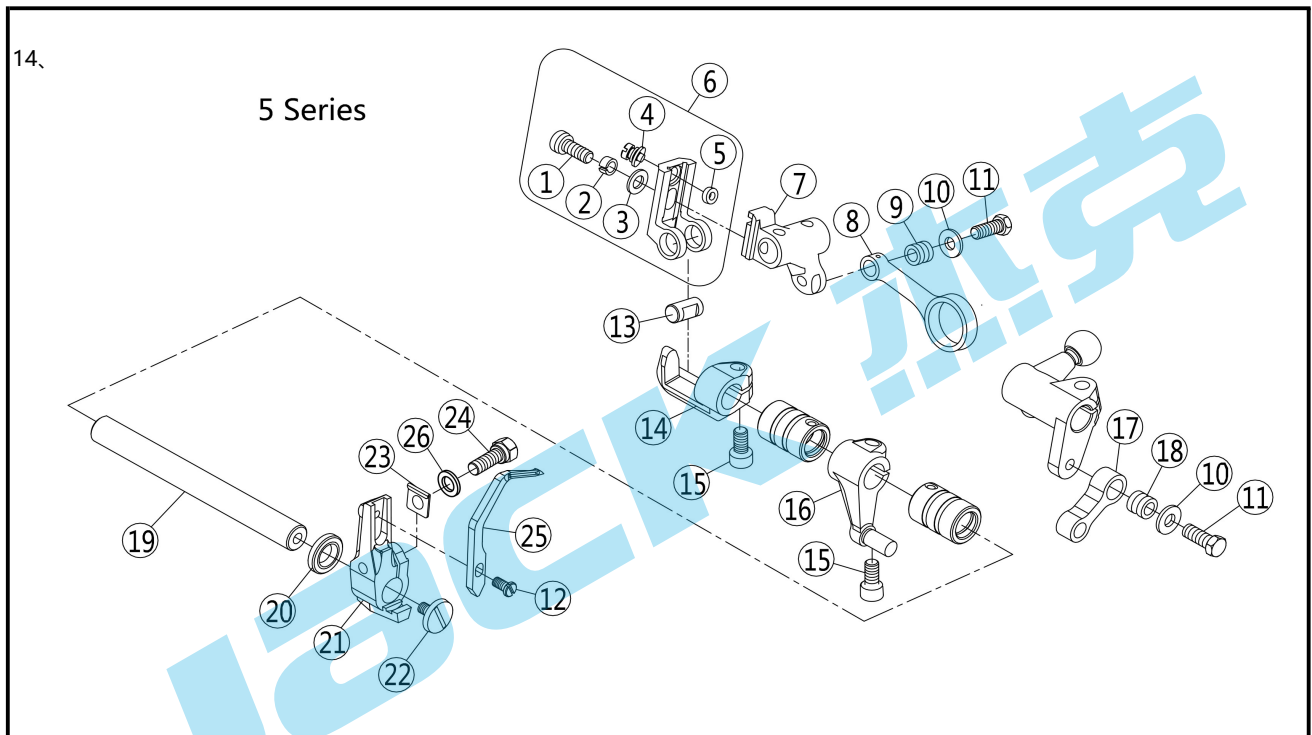
	2070402100	上弯针滑杆组件DLC(M04)	Upper Looper Holder Assy	0	0	1
24	20712017	压板	Bracket	1	1	1
26	20709004	上弯针滑块	Upper Looper Slider	1	1	1
27	21323005	上弯针滑杆套油毡	Felt	1	1	1
28	xxxxxxx	上弯针	Upper Looper	1	1	1
29	207S17004	开槽沉头螺钉M2.5×4.5	Screw	1	1	1
30	207S11027	开槽圆柱头螺钉M2.5×8	Screw	1	1	1
31	400040	盖板	Cover	1	1	1
32	207S11026	螺钉M6×16	Screw	2	2	2
33	20701051	上弯针滑块座	Upper Looper Bracket	1	1	1
34	20701088	上弯针滑块座	Upper Looper Bracket	0	1	1
35	121223001	过滤塞	Filter plug	1	1	1
36	20723005	吸油棉	Felt	1	1	1
37	207S11020	开槽圆柱头螺钉M3×4	Screw	1	1	1
38	21012018	油封垫	Oil seal washer	1	1	1
39	21022007	油封	Oil seal	1	1	1
40	20722019	滑杆孔塞	Spout plug	1	1	1



### 十三、下弯针部件/Lower Looper Drive Mechanism

序号 NO.	公司件号 Part NO.	名称 PartName	零件描述 Description	数量 (Number)		
				三线	四线	五线
				three- thread	four- thread	five- thread
1	207S11004	外六角螺钉M5×9.5	Screw	1	1	1
2	W02001	弹簧垫圈5	Spring Washer	1	1	1
3	20628006	垫圈	Washer	1	1	1
4	20702004	下弯针轴	Shaft	1	1	1
5	400329	下弯针球曲柄	Crank	1	1	0
6	S05018	内六角圆柱头螺钉M6×0.75×12	Screw	1	1	1
7	S02007	开槽沉头螺钉M3×5.4	Screw	2	2	2
8	20712066	连杆垫片	Washer	1	1	1
9	400043	弯针连杆(铝)	Connection	1	1	1

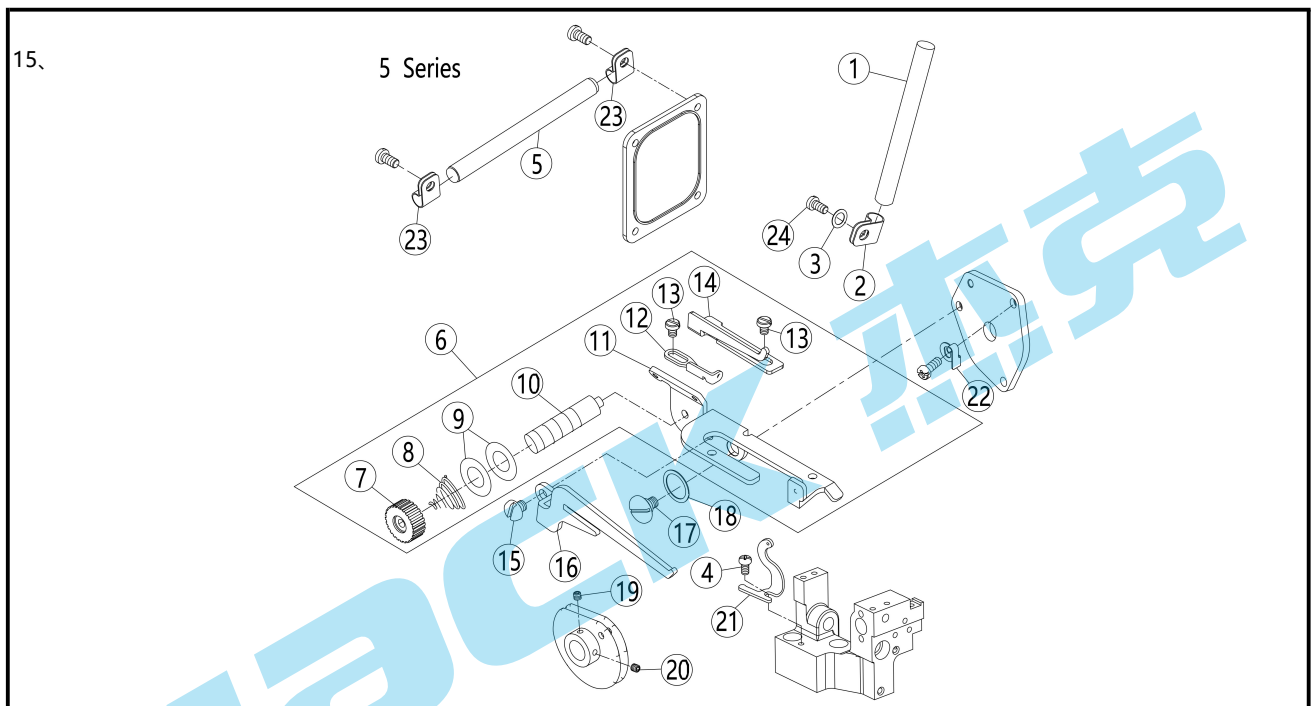
10	S22007	11/64*40铜连杆螺丝	Screw	4	4	4
11	121112085	垫片	Washer	1	1	1
12	20622019	油封	Oil Seal	1	1	1
13	201S12007	六角头特制螺钉M15/64 "×28×9	Screw	1	1	1
14	20704007	下弯针架	Lower Looper Holder	1	1	1
15	207S15001	开槽圆柱头螺钉M4×7	Screw	1	1	1
16	xxxxxxx	下弯针	Lower Looper	1	1	1
17	207S11028	开槽圆柱头螺钉M3.5×6.5	Screw	1	1	1
18	400388	下弯针球曲柄	Crank	0	0	1
19	207S14012	内六角平端紧定螺钉M5×5	Screw	0	0	1



十四、二重环弯针机构(1)/Chainstitch Looper Drive Mechanism(1)

序号 NO.	公司件号 Part NO.	名称 PartName	零件描述 Description	数量 (Number)		
				三线	四线	五线
				three- thread	four- thread	five- thread
1	207S13009	内六角圆柱头螺钉M5×12	Screw	0	0	1
2	W02001	弹簧垫圈5	Spring Washer	0	0	1
3	20628010	送布曲柄销垫圈	Washer	0	0	1
4	20710008	偏心销	Pin	0	0	1
5	O01027	O型圈4×1.3	O Ring	0	0	1
6	401031	滑块座	Slider	0	0	1
7	401030	曲柄	Crank	0	0	1
8	20705020	连杆	Connection	0	0	1
9	20703016	连杆套	Bushing	0	0	1
10	30228008	垫圈	Washer	0	0	2
11	207S12003	六角头螺钉M5×0.5×13	Screw	0	0	2
12	207S11028	开槽圆柱头螺钉M3.5×6.5	Screw	0	0	1
13	20626017	五线销	Shaft	0	0	1
14	20701034	支架	Holder	0	0	1
15	S05018	内六角圆柱头螺钉M6×0.75×12	Screw	0	0	2

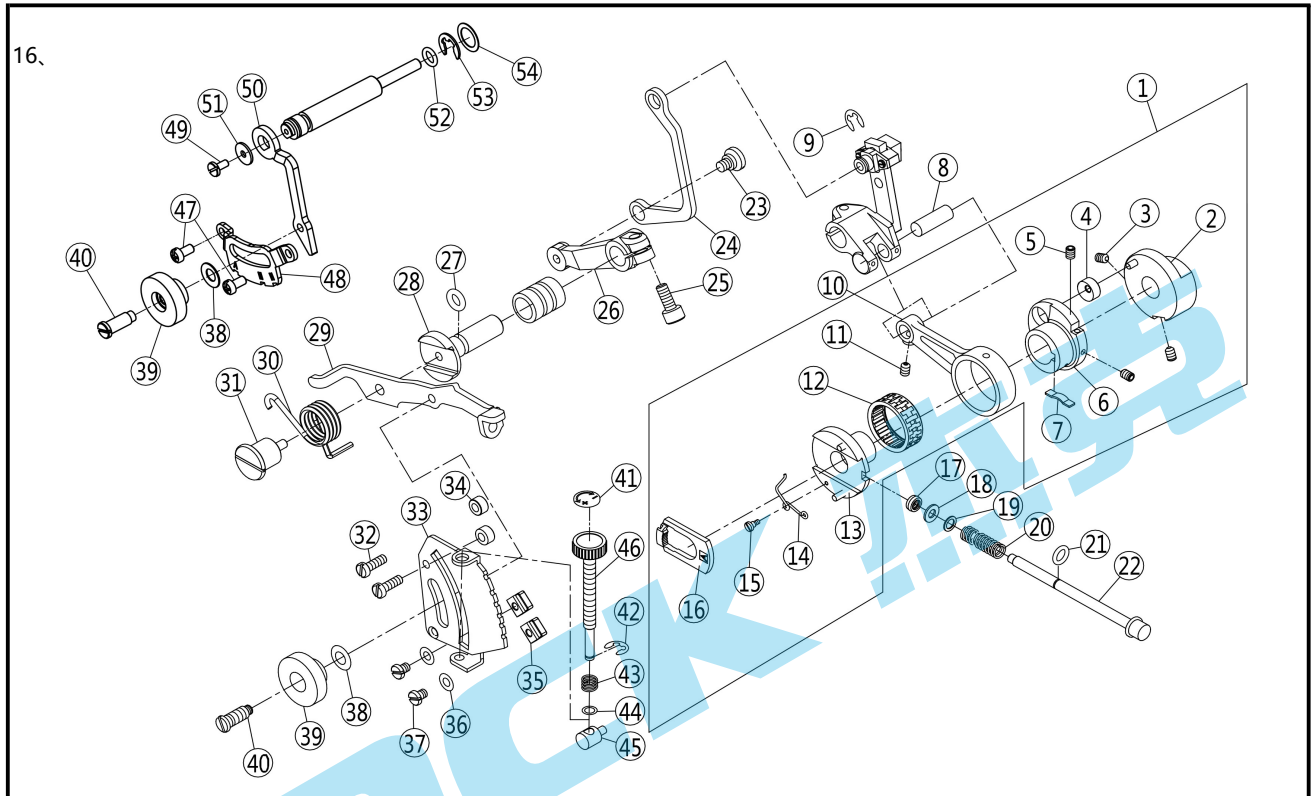
16	20704015	链线曲柄	Crank	0	0	1
17	20705009	连杆	Link	0	0	1
18	20703013	连杆套	Bushing	0	0	1
19	20702018	链线轴	Shaft	0	0	1
20	2072201700	油封	Oil Seal	0	0	1
21	20701035	弯针架	Looper Holder	0	0	1
22	207S15001	开槽圆柱头螺钉M4×7	Screw	0	0	1
23	20728002	垫片	Spacer	0	0	1
24	207S20004	外六角轴位螺钉M5×9	Screw	0	0	1
25	xxxxxxx	弯针	Double Chainstitch Looper	0	0	1
26	121112085	垫片	Spacer	0	0	1



### 十五、二重环弯针机构(2)/Chainstitch Looper Drive Mechanism(2)

序号 NO.	公司件号 Part NO.	名称 PartName	零件描述 Description	数量 (Number)		
				三线	四线	五线
				three- thread	four- thread	five- thread
1	20713040	过线管	Thread Guide	0	0	1
2	20729004	过线管夹	Holder	0	0	1
3	20128021	垫片	Washer	0	0	1
4	207S11007	十字槽圆柱头螺钉M4×7.5	Screw	0	0	1
5	20713063	过线管	Thread Guide	0	0	1
6	2061205700	打线凸轮组件	Looper Thread Takeup Assy	0	0	1
7	206S16004	紧线手柄	Knob	0	0	1
8	30127016	弹簧	Spring	0	0	1
9	20612055	夹线片	Tension Disc	0	0	2
10	206S30015	螺钉M3	Screw	0	0	1
11	20612057	打线凸轮架	Looper Thread Takeup Assy	0	0	1
12	20613017	过线	Thread Guide	0	0	1
13	207S11020	开槽圆柱头螺钉M3×4	Screw	0	0	2
14	20629004	过线	Thread Guide	0	0	1
15	207S11011	开槽圆柱头螺钉M4×5	Screw	0	0	1
16	20612056	分线板	Thread Guide	0	0	1
17	301S20001	螺钉M4	Screw	0	0	1

18	20128015	波形垫圈	Washer	0	0	1
19	20612058	打线凸轮	Looper Thread Takeup	0	0	1
20	207S14014	内六角平端紧定螺钉M3×3	Screw	0	0	2
21	20713026	过线	Tread Guide	0	0	1
22	20629005	卡簧	Spring	0	0	1
23	20629003	过线管夹	Holder	0	0	2
24	S01060	开槽圆柱头螺钉M6×10	Screw	0	0	1

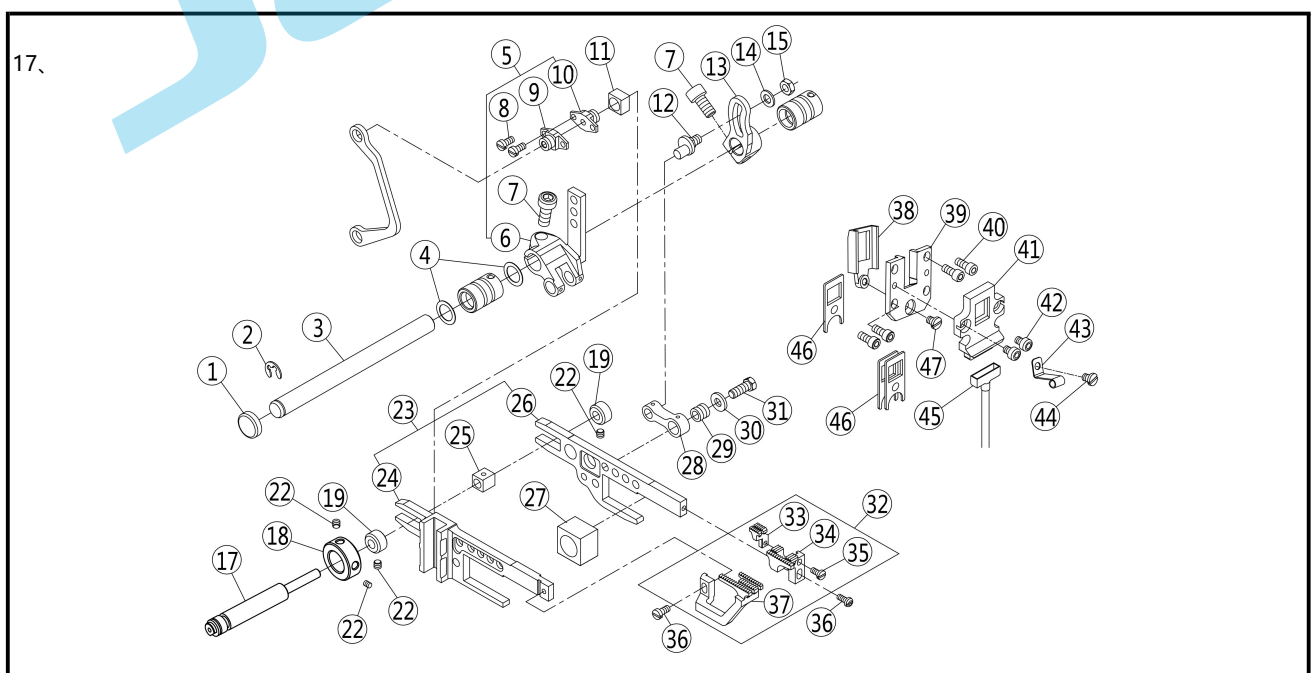


### 十六、差动调节机构/Feed Mechanism

序号 NO.	公司件号 Part NO.	名称 PartName	零件描述 Description	数量 (Number)		
				三线 three- thread	四线 four- thread	五线 five- thread
1	2070500400	送布组件	Connection	1	1	1
2	20710003	送布偏心	Regulator	1	1	1
3	207S14012	内六角平端紧定螺钉M5×5	Screw	2	2	2
4	20710002	小偏心轮	Feed Eccent	1	1	1
5	207S14003	内六角尖端紧定螺钉M3×4	Screw	2	2	2
6	20710001	偏心轮	Eccent	1	1	1
7	20712175	弹簧板	Flat Spring	1	1	1
8	20626003	曲柄销	Pin	1	1	1
9	20629006	卡簧	Ring	1	1	1
10	20705004	送料连杆	Connection	1	1	1
11	207S14007	内六角凹端紧定螺钉M4×6	Screw	1	1	1
12	B08001	滚针轴承26×22×10	Needle Bearing	1	1	1
13	20710004	开针偏心凸轮	Eccent Assembly	1	1	1
14	20727003	偏心凸轮弹簧	Spring	1	1	1
15	207S20005	开槽圆柱头轴位螺钉M2×3	Screw	1	1	1
16	20709006	棘爪	Ratchet	1	1	1
17	20722005	油封	Gaket	1	1	1
18	O01027	O型圈4×1.3	O Ring	1	1	1
19	20728001	垫片	Washer	1	1	1

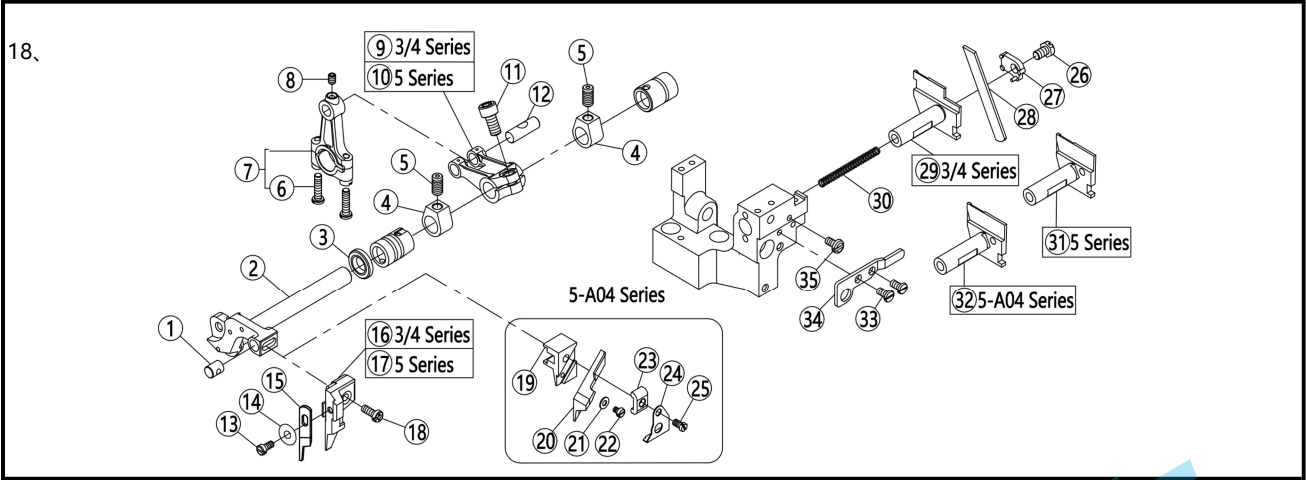


20	20727004	开针轴弹簧	Spring	1	1	1
21	H05002	开口挡圈3	Ring	1	1	1
22	20702005	开针扭轴	Push Button	1	1	1
23	207S20006	开槽圆柱头螺钉M5×5	Screw	1	1	1
24	20705005	差动连片杆	Link	1	1	1
25	S05018	内六角圆柱头螺钉M6×0.75×12	Screw	1	1	1
26	20704008	差动曲柄	Lever	1	1	1
27	20622010	差动扳手轴O型圈	O Ring	1	1	1
28	20702006	差动轴	Shaft	1	1	1
29	20712019	差动杆	Lever	1	1	1
30	20627006	差动扳手定位簧	Spring	1	1	1
31	207S20007	开槽圆柱头轴位螺钉M5×8.5	Screw	1	1	1
32	207S11008	开槽圆柱头螺钉M4×12	Screw	2	2	2
33	20712020	调节板	Regulator Plate	1	1	1
34	20711007	垫圈	Spacer	2	2	2
35	207S16002	差动限位螺母	Stopper	2	2	2
36	30228009	垫片	Washer	2	2	2
37	207S11011	开槽圆柱头螺钉M4×5	Screw	2	2	2
38	20728003	蝶形垫片	Spring Washer	2	2	1
39	2071600100	调节螺母	Nut	2	2	1
40	207S30001	开槽圆柱头螺钉M5×3	Screw	2	2	1
41	10131093	标签	Seal	1	1	1
42	H05018	开口挡圈3.5	Ring	1	1	1
43	20727005	调节杆弹簧	Spring	1	1	1
44	20728005	垫片	Washer	1	1	1
45	20709007	螺母	Pin	1	1	1
46	20702007	调节杆	Adjusting Bar	1	1	1
47	207S11007	十字槽圆柱头螺钉M4×7.5	Screw	2	2	2
48	21112024	锁紧板	Regulator Plate	1	1	0
	121312029	锁紧板	Regulator Plate	0	0	1
49	1211NS11001	开槽圆柱头螺钉M3×7	Screw	1	1	1
50	121112015	调节杆	Adjusting Bar	1	1	1
51	W01140	平垫圈平垫片	Spacer	1	1	1
52	20622010	O型圈	Gsket	1	1	1
53	H05009	开口挡圈7	Ring	1	1	1
54	20628011	送布轴垫圈	Ring	1	1	1



## 十七、送布机构/Feed Mechanism

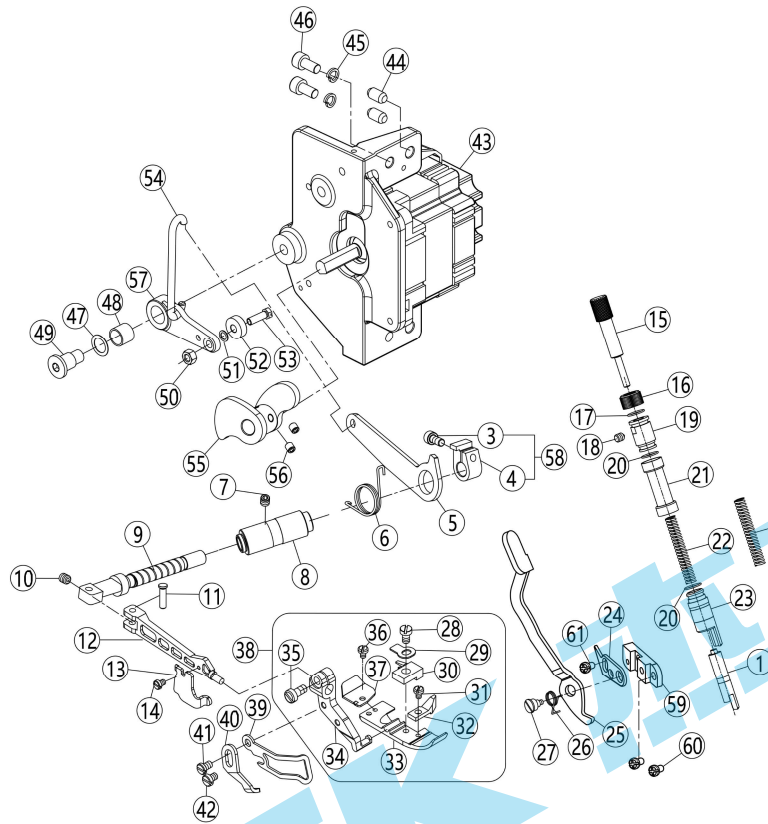
序号 NO.	公司件号 Part NO.	名称 PartName	零件描述 Description	数量 (Number)		
				三线	四线	五线
				three- thread	four- thread	five- thread
1	20628023	送料轴油封	Plug	1	1	1
2	H05009	开口挡圈7	Ring	1	1	1
3	20702008	送布轴	Shaft	1	1	1
4	20628011	送料轴垫圈	Washer	2	2	2
5	2130400900	送料曲柄组件	Crank	1	1	1
6	21304010	送料曲柄	Crank	1	1	1
7	S05018	内六角圆柱头螺钉M6×0.75×12	Screw	2	2	2
8	207S11023	开圆柱头槽螺钉M3×6	Screw	2	2	2
9	21309008	曲柄	Crank	1	1	1
10	21309009	曲柄销	Crank Pin	1	1	1
11	20709010	滑块	Block	1	1	1
12	20710005	偏心销	Pin	1	1	1
13	20704011	送料曲柄	Crank	1	1	1
14	12928008	平垫圈	Washer	1	1	1
15	N01004	六角螺母M5	Nut	1	1	1
17	121102014	偏心轴	Pin	1	1	1
18	20708022	挡圈	Collar	1	1	1
19	20708008	挡圈	Collar	2	2	2
22	207S14001	内六角平端紧定螺钉M4×4	Screw	4	4	4
23	2070600100	牙架组件	Feed Bar Assy.	1	1	1
24	20706002	差动齿牙架	Differential Feed Bar	1	1	1
25	20709011	滑柱	Block	1	1	1
26	20706001	主送齿牙架	Main Feed Bar	1	1	1
27	20709012	滑块	Block	1	1	1
28	20705008	连杆	Link	1	1	1
29	20703016	连杆套	Bushing	1	1	1
30	30228008	垫圈	Washer	1	1	1
31	207S12003	六角头螺钉M5×0.5×13	Screw	1	1	1
32	xxxxxxx	牙齿组件	Main Feed Dog Complete	1	1	1
33	xxxxxxx	辅助齿	Auxiliary	1	1	1
34	xxxxxxx	主送齿	Main Feed Dog	1	1	1
35	S01027	开槽圆柱头螺钉M3×6	Screw	1	1	1
36	S01029	开槽圆柱头螺钉M3.5×7.5	Screw	2	2	2
37	xxxxxxx	差动齿	Differential Feed Dog	1	1	1
38	20701049	牙架挡油板	Feed Bar Oil Seal	1	1	1
39	20701048	牙架挡块(一体)	Feed Bar	1	1	1
40	207S13006	内六角圆柱头螺钉M4×9	Screw	4	4	4
41	20701013	挡油板	Feed Bar Oil Seal	1	1	1
42	207S13007	内六角圆柱头螺钉M4×5	Screw	2	2	2
43	20712062	油管夹	Clamp	1	1	1
44	207S11011	开槽圆柱头螺钉M4×5	Screw	1	1	1
45	20721009	牙架吸油管	Tube	1	1	1
46	20722007	牙架油封	Oil Seal	3	3	3
47	207S17005	开槽沉头螺钉M4×8	Screw	1	1	1



十八、剪布机构/Knife Drive Mechanism

序号 NO.	公司件号 Part NO.	名称 PartName	零件描述 Description	数量 (Number)		
				三线	四线	五线
				three-thread	four-thread	five-thread
1	20726005	导向销	Pin	1	1	1
2	20702009	上刀架轴	Upper Knife Lever	1	1	1
3	2072201700	油封	Oil Seal	1	1	1
4	30208001	挡块	Collar	2	2	2
5	S10003	内六角凹端紧定螺钉M6×0.75×5	Screw	2	2	2
6	S22007	11/64*40铜连杆螺丝	Screw	2	2	2
7	400041	上刀连杆(铝)	Connection	1	1	1
8	207S14007	内六角凹端紧定螺钉M4×6	Screw	1	1	1
9	20704038	上刀曲柄	Crank	1	1	0
10	20704039	上刀曲柄	Crank	0	0	1
11	S05018	内六角圆柱头螺钉M6×0.75×12	Screw	1	1	1
12	20626003	曲柄销	Pin	1	1	1
13	211S12002	开槽六角头螺钉M3.5×7.5	Screw	1	1	1
14	20128020	W11垫圈	Washer	1	1	1
15	xxxxxxx	上刀	Upper Knife	1	1	1
16	20701014	上刀座	Upper Knife Clamp	1	1	0
17	20701036	上刀座	Upper Knife Clamp	0	0	1
18	S04019	十字槽盘头螺钉M4×12	Screw	1	1	1
19	20701050	刀片安装板(厚料)	Angled Upper Knife Clamp	0	0	1
20	xxxxxxx	切刀	Angled Upper	0	0	1
21	W01011	垫圈3	Washer	0	0	1
22	207S11020	开槽圆柱头螺钉M3×4	Screw	0	0	1
23	20712053	上刀凹角切 (厚料)	Angled Upper Knife Gib	0	0	1
24	20712051	挡板	Waste Guard	0	0	1
25	S11025	开槽圆柱头螺钉M4×20	Screw	0	0	1
26	207S12004	开槽六角螺钉M5×8	Screw	1	1	1
27	20709013	压板	Lower Knife Clamp	1	1	1
28	xxxxxxx	下刀	Lower Knife	1	1	1
29	20701015	下刀架	Lower Knife Holder	1	1	0
30	20727006	弹簧	Spring	1	1	1
31	20701037	下刀架	Lower Knife Holder	0	0	1
32	20701052	下刀架 (厚料)	Lower Knife Clamp	0	0	1
33	207S11019	开槽圆柱头螺钉M4×7.5	Screw	2	2	2
34	20712021	挡板	Lower Knife Holder Guard	1	1	1
35	113S11004	松线导管压板螺钉M4×8	Screw	1	1	1

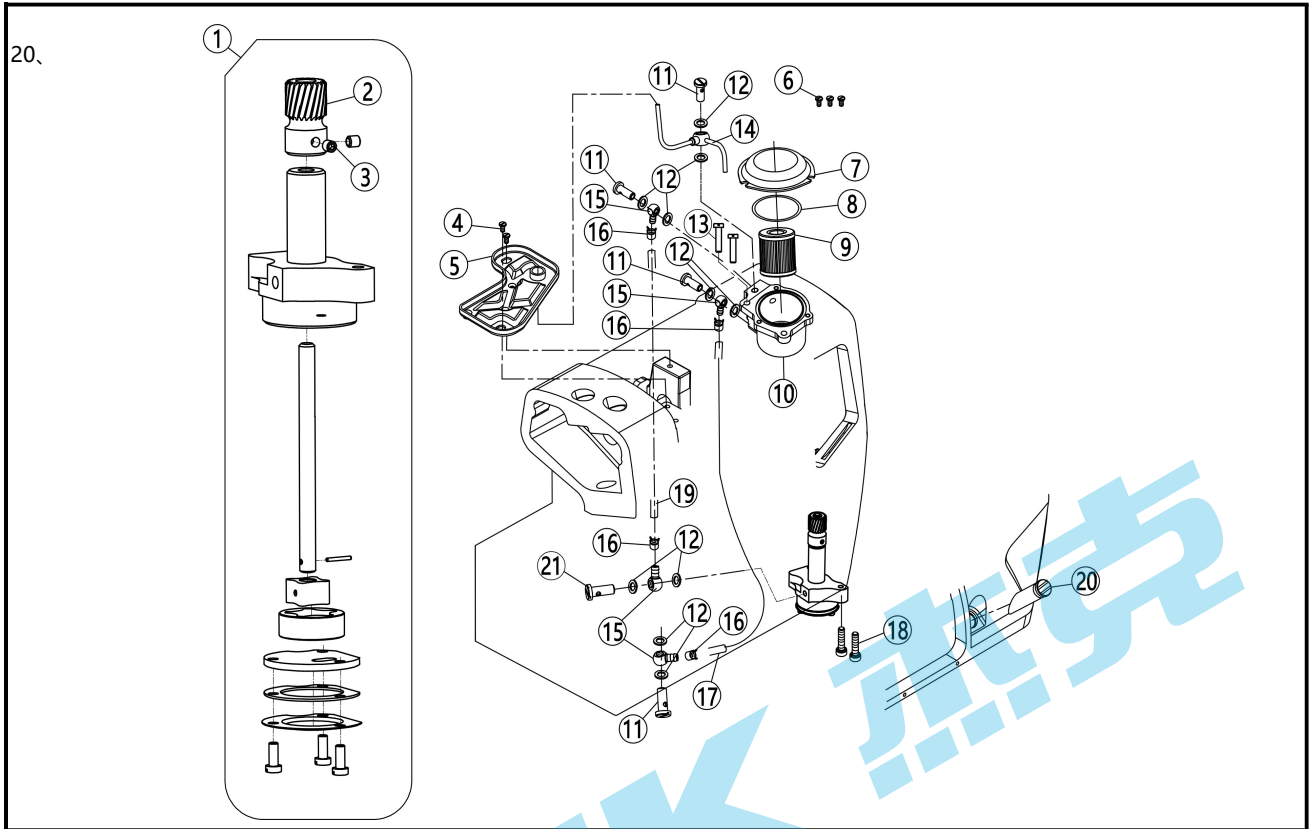
19、



十九、抬压脚机构/Presser Foot Mechanism

序号 NO.	公司件号 Part NO.	名称 PartName	零件描述 Description	数量 (Number)		
				三线	四线	五线
				three- thread	four- thread	five- thread
1	2110301700	压杆组件	Bushing	1	1	1
2	21127006	压杆弹簧(厚料)	Spring	0	0	1
3	S05017	内六角圆柱头螺钉M6×0.75×13.5	Screw	1	1	1
4	21208004	抬压脚复位圈	Collar	1	1	1
5	121312004	抬压脚小杠杆	Lever	1	1	1
6	21127009	抬压脚杠杆扭簧(上孔)	Spring	1	1	1
7	S10009	内六角凹端紧定螺钉M6x8	Screw	1	1	1
8	21103024	压脚轴套筒	Bushing	1	1	1
9	20702010	压脚轴	Shaft	1	1	1
10	S10011	内六角凹端紧定螺钉M4×0.5×4	Screw	1	1	1
11	20626016	压脚臂连杆销	Pin	1	1	1
12	21201001	压脚臂	Presser Arm	1	1	1
13	21112014	切刀挡板	Thread Cutter	1	1	1
14	207S11020	开槽圆柱头螺钉M3×4	Screw	1	1	1
15	21102011	调节螺柱	Adjusting Screw	1	1	1
16	211S16002	压杆调节螺母	Nut	1	1	1
17	O01039	O型圈Φ12.5xΦ1.8	O Ring	1	1	1
18	207S14001	内六角平端紧定螺钉M4×4	Screw	1	1	1
19	211S16001	螺纹套	Thread Sleeve	1	1	1
20	O01008	O型橡胶密封胶圈9×1.8	O Ring	2	2	2
21	21111009	防油套	Oil Proof Sleeve	1	1	1
22	21127004	压杆弹簧	Spring	1	1	1
23	21103018	压杆套筒	Strut Sleeve	1	1	1

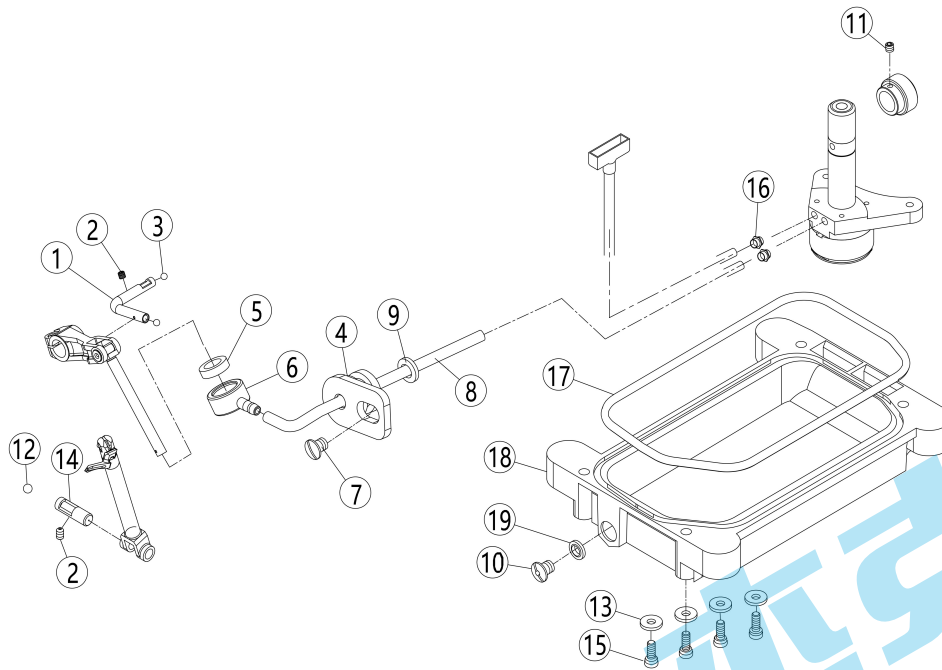
24	21212021	限位板	Spacer	1	1	1
25	121112010	压杆扳手	Lever	1	1	1
26	121127012	压杆扳手扭簧	Spring	1	1	1
27	1211NS20001	轴位螺钉	Screw	1	1	1
28	207S11051	开槽圆柱头螺钉SM1/8"X44X5.5	Screw	0	1	0
29	20427010	弹簧片	Spring	1	1	0
30	20616004	压脚爪	Paw Pressur	0	1	0
31	206S10004	开槽圆柱头螺钉SM3/32×56×3.4	Screw	1	1	0
32	120716001	辅助压脚	Auxiliary Presser Foot	1	1	0
33	20716028	压脚底板	Baseboard	1	1	0
34	20716023	压脚架	Rack	1	1	0
35	207S11030	开槽圆柱头螺钉M3.5×7.5	Screw	1	1	0
36	207S11034	开槽圆柱头螺钉SM3/32×56×2.3	Screw	1	1	0
37	20716029	压脚辅助板	Auxiliary Plank	1	1	0
38	xxxxxx	压脚组件	Presser Foot Assy	1	1	0
39	20712026	压脚护手	Finger Guard	1	1	0
40	20712048	板簧	Stopper	1	1	0
41	207S11009	开槽圆柱头螺钉M3×4.5	Screw	1	0	1
42	207S11020	开槽圆柱头螺钉M3×4	Screw	1	0	1
43	12133300300	MC6抬压脚电机	Lift Foot Motor	1	1	1
44	121326002	定位销	Pin	2	2	2
45	W02004	标准型弹簧垫圈6	Spring Washer	2	2	2
46	207S11026	螺钉M6×16	Screw	2	2	2
47	20628011	送布轴垫圈	Washer	1	1	1
48	121324001	无油轴承	Bearing	1	1	1
49	1213NS20001	内六角圆柱头轴位螺钉M8×9.5	Screw	1	1	1
50	N01004	六角螺母M5	Nut	1	1	1
51	20728001	垫片	Washer	1	1	1
52	131624001	轴承	Ball Bearing	1	1	1
53	1213NS20002	外六角轴位螺钉M5×6.5	Screw	1	1	1
54	121302006	弯钩	Hook	1	1	1
55	121110019	凸轮	Cam	1	1	1
56	207S14012	内六角平端紧定螺钉M5×5	Screw	2	2	2
57	121305003	抬压脚连杆	Lift Foot Link	1	1	1
58	12110800400	复位圈组件	Collar	1	1	1
59	21109025	垫块	block	1	1	1
60	S01011	开槽圆柱头螺钉M5×10	Screw	2	2	2
61	207S11007	十字槽圆柱头螺钉M4X7.5	Screw	1	1	1



## 二十、供油机构(1)/Lubrication Mechanism(1)

序号 NO.	公司件号 Part NO.	名称 PartName	零件描述 Description	数量 (Number)		
				三线	四线	五线
				three- thread	four- thread	five- thread
1	2072000400	油泵组件	Pump	1	1	1
2	20725002	蜗轮	Worm Wheel	1	1	1
3	207S14006	螺钉M5×5	Screw	2	2	2
4	207S11007	十字槽圆柱头螺钉M4×7.5	Screw	2	2	2
5	21112028	接油盘	Oil guard	1	1	1
6	207S11007	十字槽圆柱头螺钉M4X7.5	Screw	3	3	3
7	20712035	滤油器盖	Cover	1	1	1
8	O01028	O型圈41X1.8	O Ring	1	1	1
9	20736004	滤油器	Filter Element	1	1	1
10	21101010	油缸	Tank	1	1	1
11	206S30009	过油螺钉	Joint Screw	4	4	4
12	20122033	垫片	Washer	12	12	12
13	S04004	GB/T818-1985螺钉M4×13.5	Screw	2	2	2
14	21121001	上喷油管	Upper screen	1	1	1
15	20736007	油管接头	Joint	4	4	4
16	20729005	油管卡簧Φ8.3	Clamp	4	4	4
17	12921003	维尼龙油管(φ5×φ8)	Tube	0.20m	0.20m	0.20m
18	S11025	螺钉M4×20	Screw	2	2	2
19	12921003	维尼龙油管(φ5×φ8)	Tube	0.27m	0.27m	0.27m
20	21111095	油标	Oil sight	1	1	1
21	201S30004	S063螺钉	Joint Screw	1	1	1

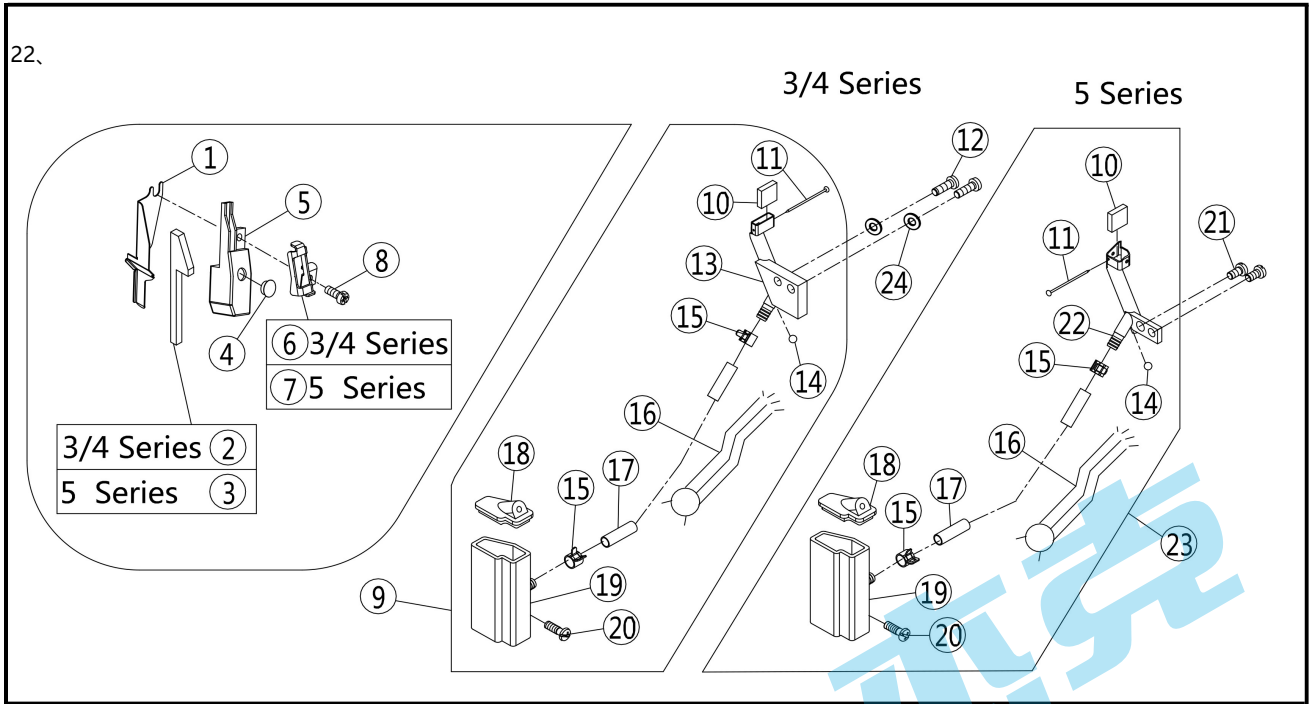
21、



## 二十一、供油机构(2)/Lubrication Mechanism(2)

序号 NO.	公司件号 Part NO.	名称 PartName	零件描述 Description	数量 (Number)		
				三线 three- thread	四线 four- thread	五线 five- thread
1	2112100200	过油管组件	Pipe	1	1	1
2	207S14001	内六角平端紧定螺钉M4×4	Screw	2	2	2
3	121111004	橡胶塞	Rubber plug	2	2	2
4	2110101500	回油组件	Oil Scraper Rubber	1	1	1
5	21123001	油棉	Felt	1	1	1
6	21211001	吸油嘴	Joint	1	1	1
7	207S11019	开槽圆柱头螺钉M4×7.5	Screw	1	1	1
8	20721011	油管Φ2×Φ4	Tube	0.29	0.29	0.29
9	20622010	差动扳手轴O型圈	O Ring	1	1	1
10	207S13002	开槽球面螺钉	Screw	1	1	1
11	207S14012	内六角平端紧定螺钉M5×5	Screw	2	2	2
12	20709015	滚珠	Rubber plug	1	1	1
13	20628018	垫片	Washer	4	4	4
14	121226003	上弯针滑杆过滤器	Pipe Assy.	1	1	1
15	207S13009	内六角圆柱头螺钉M5×12	Screw	4	4	4
16	20521009	铜油嘴	Joint	2	2	2
17	20722008	油盘垫	Gasket	1	1	1
18	20701058	油盘	Oil Reservoir	1	1	1
19	20528014	油盘放油垫圈	Washer	1	1	1

22.

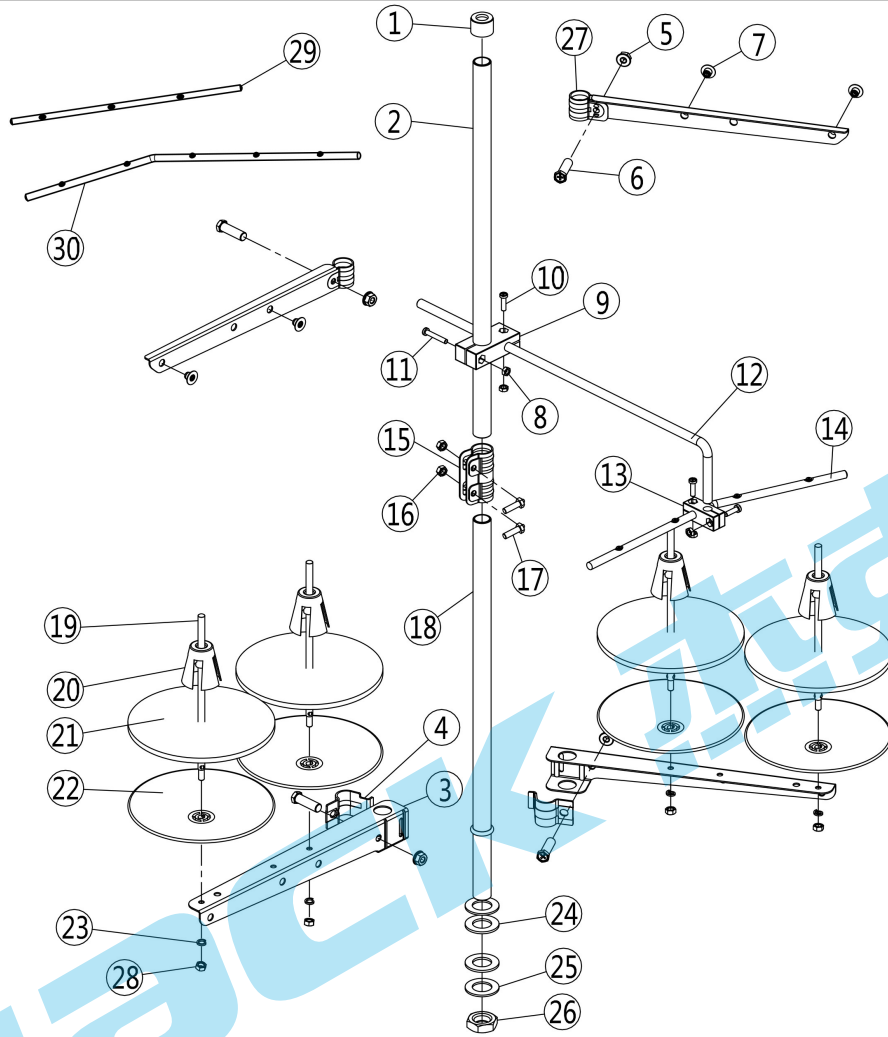


二十二、HR装置机构部件/H.R.Device

序号 NO.	公司件号 Part NO.	名称 PartName	零件描述 Description	数量 (Number)		
				三线	四线	五线
				three- thread	four- thread	five- thread
1	21212011	挡油板	Cover	1	1	1
2	21323002	上硅盒油毡	Felt	1	1	0
3	21323003	上硅盒油毡	Felt	0	0	1
4	21222002	上硅油盒盖	Cover	1	1	1
5	21211002	上硅油盒	Silicone Oil Reservoir	1	1	1
6	21212005	过线架	Thread Guide	1	1	0
7	21212006	过线架	Thread Guide	0	0	1
8	S04060	十字槽盘头螺钉M4×10	Screw	1	1	1
9	2071101600	下硅油盒	Silicone Oil Reservoir	1	1	0
10	20723009	油毡	Oil Felt	1	1	1
11	/	别针	Pin	1	1	1
12	207S11008	开槽圆柱头螺钉M4×12	Screw	2	2	0
13	20701027	针线冷却器	Needle Thread Lubricator	1	1	0
14	20709014	滚珠	Plug	1	1	1
15	20712041	油管夹	Clamp	2	2	2
16	40123013	油线	Oil Wick	1	1	1
17	40121002	油管	Tube	1	1	1
18	20711017	下硅油盒盖	Cover	1	1	1
19	20711016	下硅油盒	Silicone Oil Reservoir	1	1	1
20	207S30003	组合螺钉M4×12	Screw	1	1	1
21	207S11007	十字槽圆柱头螺钉M4×7.5	Screw	0	0	2
22	20701038	针线冷却器	Needle Thread Lubricator	0	0	1
23	2070103000	下硅油盒组件A	Silicone Oil Reservoir	0	0	1
24	20612062	油管螺钉垫圈	Washer	2	2	0



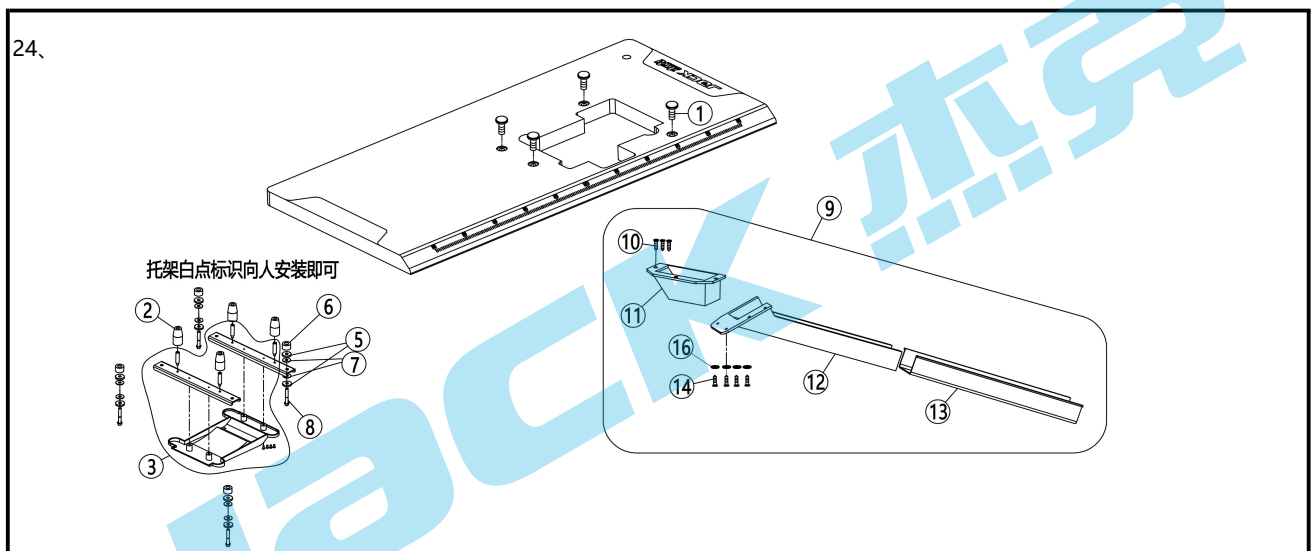
23、



## 二十三、线架部件/Thread Stand

序号 NO.	公司件号 Part NO.	名称 PartName	零件描述 Description	数量 (Number)		
				三线 three- thread	四线 four- thread	五线 five- thread
1	20131019	棒帽	Rod cap	1	1	1
2	121131009	上管	Upper thread column	1	1	1
3	21131009	导线架(短)	Thread spool tray bracket	2	2	2
4	21131011	导线环	Thread guide hook	2	2	2
5	201S16006	导线环螺母	Thread guide hook nut	4	4	4
6	20131020	导线环螺钉	Screw	4	4	4
7	20131018	过线环	Thread guide hook	3	4	5
8	201S16004	螺母	Nut	4	4	4
9	21131010	导线棒固定块	Clamp plate	1	1	1
10	20131021	棒架螺钉	Screw	3	3	3
11	20131022	棒架螺钉	Screw	1	1	1
12	21131007	导线棒	Thread guide bar	1	1	1
13	21131013	导线棒固定块	Thread guide joint	1	1	1
14	20131014	过线棒	Thread guide	0	1	0
15	21131014	套	Bushing	1	1	1
16	N01030	套螺母M5	Nut	2	2	2
17	S04050	十字槽六角头螺栓M5×16	Screw	2	2	2

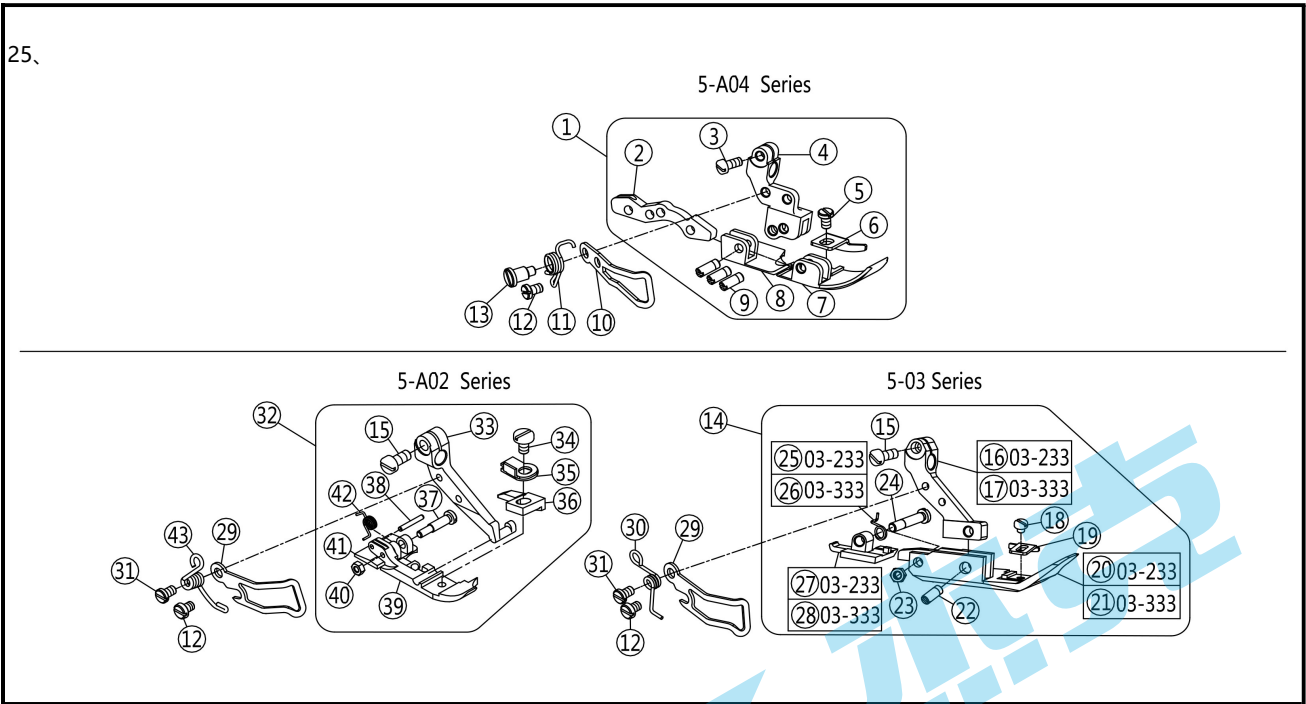
18	21131018	下管	Lower thread cloumn	1	1	1
19	20131006	线托棒	Spool pin	3	4	5
20	21131015	线圈定位套	Spool Cushion	3	4	5
21	20131010	线盘垫	Spool tray cushing	3	4	5
22	21131016	线盘	Spool tray	3	4	5
23	20128018	线盘垫圈	Washer	3	4	5
24	20122049	橡胶垫圈	Plate dog link washer	2	2	2
25	121128003	下管垫圈	Lower washer	2	2	2
26	201S16005	下管固定螺母	Nut	1	1	1
27	121131007	过线架(短)	Thread spool tray bracket	2	2	2
28	N01114	套螺母	Nut	3	4	5
29	20131050	过线棒	Thread guide	1	0	0
30	20131036	过线棒	Thread guide	0	0	1
31	2113101700	线架组件	Thread stand component	1	0	0
31	2113101800	线架组件	Thread stand component	0	1	0
31	2113101900	线架组件	Thread stand component	0	0	1
31	2113102700	线架组件	Thread stand component	0	0	1 (六线)



二十四、托盘部件/Part For Semi-Submerged Installation

序号 NO.	公司件号 Part NO.	名称 PartName	零件描述 Description	数量 (Number)		
				三线	四线	五线
				three- thread	four- thread	five- thread
1	20131028	托盘固定螺母	Nut	4	4	4
2	20722018	托盘防震连接垫	Cushion Rubber	4	4	4
3	12111103800	托盘组件	oil pan	1	1	1
5	30122031	减震垫圈	Spring Washer	8	8	8
6	20131030	防震套	Washer	4	4	4
7	20131029	大垫圈	Spacer	8	8	8
8	20131027	托盘内六角螺钉	Screw	4	4	4
9	2123100400	落料斗组件	Waste Chute Assy.	1	1	1
10	20131034	排料槽座螺钉	Screw	7	7	7
11	21231005	排料槽座	Screw	1	1	1
12	20131032	排料槽 I	Waste Chute	1	1	1
13	21231007	排料槽 II	Waste Chute	1	1	1
14	421S30004	十字盘头自攻螺钉	Screw	4	4	4
16	20728006	垫片	Spacer	4	4	4

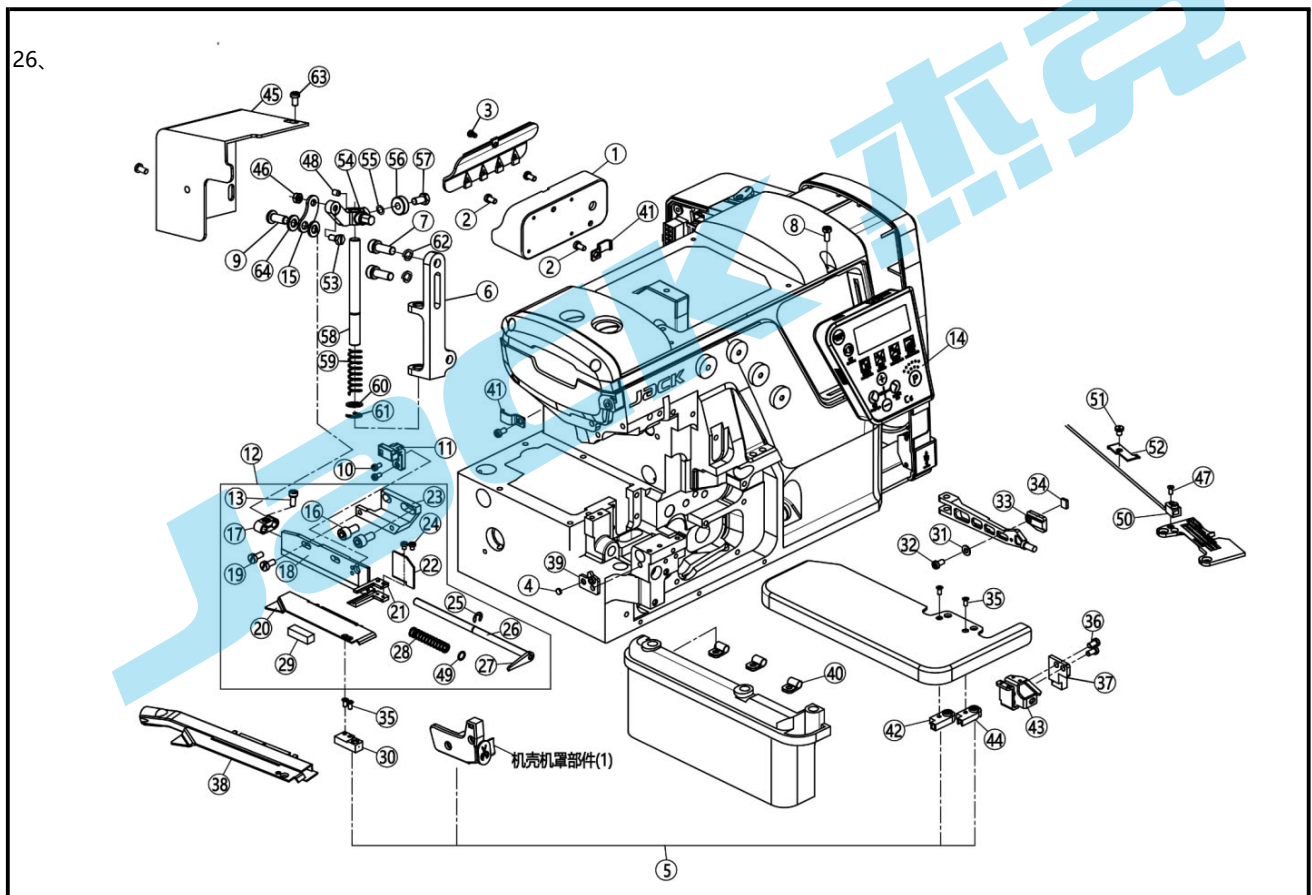
25、



二十五、专用零件/Specific Parts

序号 NO.	公司件号 Part NO.	名称 PartName	零件描述 Description	数量 (Number)		
				三线	四线	五线
				three- thread	four- thread	five- thread
1	2061604000	压脚组件	Presser Foot Assy.	0	0	1
2	20616042	压脚连接件	Connection	0	0	1
3	S01029	开槽圆柱头螺钉M3.5×7.5	Screw	0	0	1
4	20616041	压脚架	Pin	0	0	1
5	101S11006	支针螺钉SM1/8×44	Screw	0	0	1
6	20714051	护料压板	Fabric Guard	0	0	1
7	20701054	压脚底板	Baseboard	0	0	1
8	20701055	小压脚底板	Baseboard	0	0	1
9	208S20002	销	Pin	0	0	3
10	20712052	压脚挡片	Finger Guard	0	0	1
11	20719053	压脚弹簧	Spring	0	0	1
12	207S11020	开槽圆柱头螺钉M3×4	Screw	0	0	1
13	207S20010	轴位螺钉	Screw	0	0	1
14	xxxxxxx	压脚组件	Presser Foot Assy.	0	0	1
15	207S11038	开槽圆柱头螺钉SM9/64"X40X7	Screw	0	0	1
16	20716063	压脚架	Rack	0	0	1
17	20716100	压脚架	10.1	0	0	1
18	207S11034	开槽圆柱头螺钉SM3/32×56×2.3	Screw	0	0	1
19	20716064	辅助压脚	Fabric Guard	0	0	1
20	20716061	压脚底板	Baseboard	0	0	1
21	20716065	压脚底板	Baseboard	0	0	1
22	207S20022	销	Pin	0	0	1
23	207S16011	螺母	Nut	0	0	1
24	207S20021	开槽圆柱头螺钉SM1/8"X44X5	Screw	0	0	1
25	20727011	压脚弹簧	Spring	0	0	1
26	20727012	压脚弹簧	Spring	0	0	1
27	20716062	小压脚	Baseboard	0	0	1

28	20716066	小压脚	Baseboard	0	0	1
29	20712026	压脚护手	Finger Guard	0	0	1
30	20715057	压脚弹簧	Spring	0	0	1
31	207S11009	开槽圆柱头螺钉M3×4.5	Screw	0	0	1
32	12121601200	压脚组件	Presser Foot Assy.	0	0	1
33	20716082	压脚架	Screw	0	0	1
34	207S11051	螺钉	Screw	0	0	1
35	20716092	压脚板簧	Plate Spring	0	0	1
36	20716081	压脚爪	Presser Foot	0	0	1
37	207S30005	轴位螺钉	Pin	0	0	1
38	P01025	销	Pin	0	0	1
39	20716079	压脚底板	Baseboard	0	0	1
40	207S16012	螺母	Nut	0	0	1
41	20716080	小压脚底板	Baseboard	0	0	1
42	20727014	弹簧	Spring	0	0	1
43	20727050	压脚弹簧	Spring	0	0	1

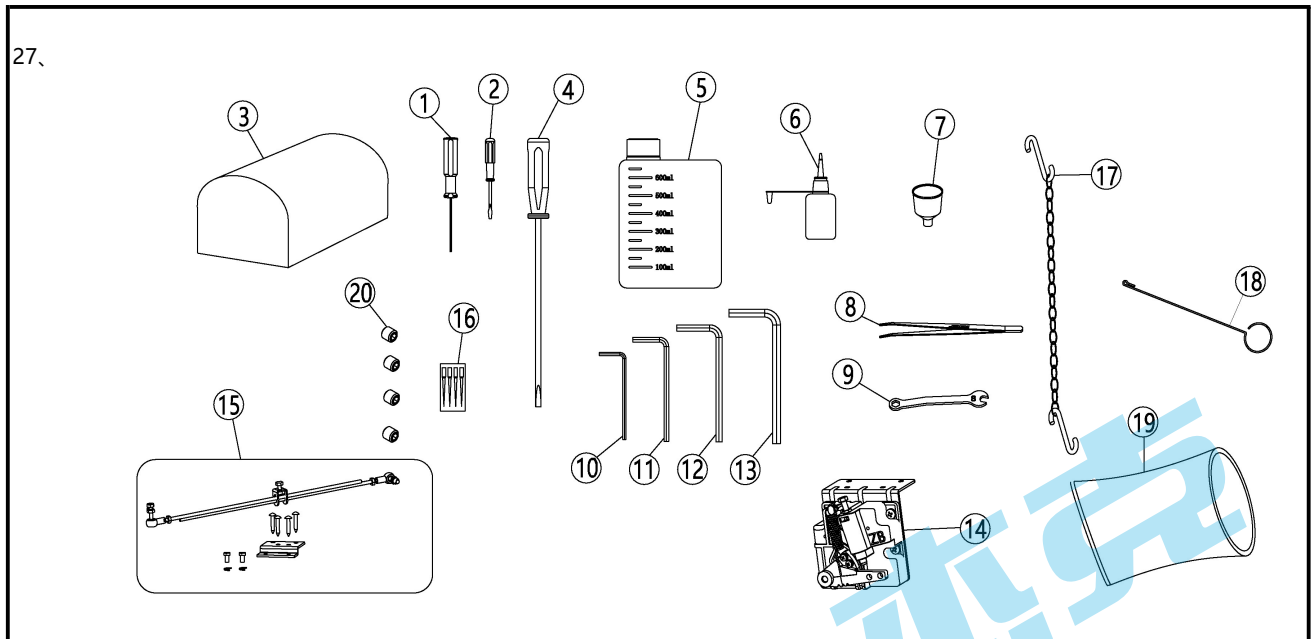


## 二十六、专用零件/Specific Parts

序号 NO.	公司件号 Part NO.	名称 PartName	零件描述 Description	数量 (Number)		
				三线 three- thread	四线 four- thread	五线 five- thread
1	2111104900	接线盒组件	Interconnecting device	1	1	1
2	207S11007	十字槽圆柱头螺钉M4×7.5	Screw	4	4	4
3	-----	螺钉M3×5	Screw	1	1	1
4	30130017	磁铁	Magnetic Iron	1	1	1
5	12111102300	感应器组件	Induction machine assy	1	1	1

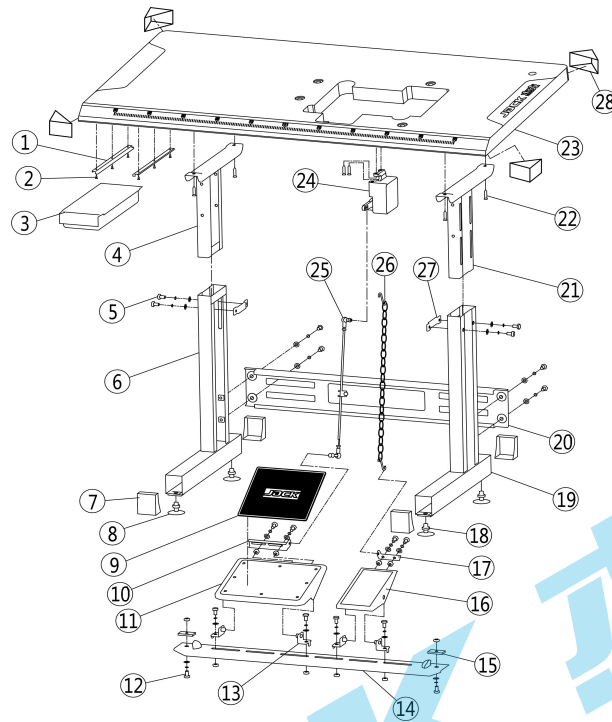
6	121101043	导向座	Guide seat	1	1	1
7	207S11026	螺钉M6×16	Screw	2	2	2
8	S04060	十字槽盘头螺钉M4×10	Screw	1	1	1
9	121126005	销	Pin	1	1	1
10	S01027	开槽圆柱头螺钉M3×6	Screw	2	2	2
11	2113003200	霍尔组件	Cloth plate assembly	1	1	1
12	12111207400	剪线刀组件	Cutter Assembly	1	1	1
13	S05048	内六角圆柱头螺钉M4×10	Screw	1	1	1
14	12131101200	操作面板组件	Operation Panel	1	1	1
	12133003300	操作面板组件(物联网)	Operation Panel(Internet of things)	1	1	1
15	121112055	连杆	Lever	1	1	1
16	S05232	螺钉M6X12	Screw	2	2	2
17	20704050	曲柄	Crank	1	1	1
18	21112067	刀组固定座	The fixed seat	1	1	1
19	101S11011	旋梭定位钩螺钉SM11/64×40×9.5	Screw	2	2	2
20	21112083	缝料挡板	Gear plate	1	1	1
21	21119007	自动剪线定刀	Constant seat	1	1	1
22	121112043	挡料板	Gear plate	1	1	1
23	20709106	切刀固定块	Bracket	1	1	1
24	S01034	开槽圆柱头螺钉M3×5.7	Screw	2	2	2
25	20629007	卡簧	Circlip	1	1	1
26	20702070	上刀轴	Knife shaft	1	1	1
27	20719003	自动剪线动刀	The knife	1	1	1
28	20727020	切刀弹簧	Spring	1	1	1
29	20722016	支撑垫	Cushion	1	1	1
30	21130305	第三感应器	Back emission	1	1	1
31	20612062	油管螺钉垫圈	Washer	1	1	1
32	207S11007	十字槽圆柱头螺钉M4×7.5	Screw	1	1	1
33	21111008	磁铁固定块	Bracket	1	1	1
34	21101205	压脚臂磁铁	Magnetic Iron	1	1	1
35	S02007	开槽沉头螺钉M3×5.4	Screw	4	4	4
36	207S11007	十字槽圆柱头螺钉M4×7.5	Screw	2	2	2
37	12113009500	缝台安全开关	Cloth plate assembly	1	1	1
38	12111206200	吸风刀挡板组件	Baffle assembly of suction and knife	1	1	1
39	20701206	下刀座挡板	Bracket	1	1	1
40	20629003	过线管夹	Tubing clamps	3	3	3
41	12912327	电线固定夹	Tubing clamps	2	2	2
42	21130302	后接收装置	Receiver Attachmnet(back)	1	1	1
43	121112014	锁紧板架	Bracket	1	1	1
44	21130301	前接收装置	Receiver Attachmnet(front)	1	1	1
45	121112058	罩壳	Cover Piece	1	1	1
46	N01001	螺母	Pin	1	1	1
47	S02007	开槽沉头螺钉M3×5.4	Screw	1	1	1
48	S09011	内六角凹端紧定螺钉M5×6	Screw	1	1	1
50	21130304	短线头感应器	emission	1	1	1
51	207s11011	开槽圆柱头螺钉M4×5	Screw	1	1	1
52	121112006	压线片	Tubing clamps	1	1	1
53	1211NS12001	螺钉	Screw	1	1	1
54	121101044	滑叉	Guide seat	1	1	1
55	20728001	垫片	Washer	1	1	1
56	131624001	轴承	Ball Bearing	1	1	1
57	1213NS20002	外六角轴位螺钉M5×8	Screw	1	1	1
58	121102032	轴	Shaft	1	1	1
59	121127015	弹簧	Spring	1	1	1
60	30128026	垫片	Washer	1	1	1
61	20629006	卡簧	Ring	1	1	1
62	W02004	弹簧垫圈6	Washer	2	2	2
63	207S11007	十字槽圆柱头螺钉	Screw	2	2	2

64	121328001	垫片	Washer	2	2	2
----	-----------	----	--------	---	---	---



二十七、随机附件部分/ Accessories Assemblies

序号 NO.	公司件号 Part NO.	名称 PartName	零件描述 Description	数量 (Number)		
				三线	四线	五线
				three- thread	four- thread	five- thread
1	20131044	直柄内六角螺丝刀 (1.5mm)	Hexagonal wrench/1.5mm	1	1	1
2	10131004	螺丝刀 (小)	Screwdriver (S)	1	1	1
3	121131002	机头罩	Machine head cover	1	1	1
4	20731047	螺丝刀 (大)	screw driver (L)	1	1	1
5	20131037	油壶	Oil container	1	1	1
6	20131048	小油壶 (尖嘴)	Oil container	1	1	1
7	20131039	漏斗	Tundish	1	1	1
8	20131051	镊子(JACK)	Tweezers	1	1	1
9	20131043	JK795-1908扳手 (8mm)	Wrench/8mm	1	1	1
10	20131046	内六角扳手 (2mm)	Hexagonal wrench/2mm	1	1	1
11	30131012	内六角扳手 (3mm)	Hexagonal wrench/4mm	1	1	1
12	20131047	内六角扳手 (4mm)	Hexagonal wrench/5mm	1	1	1
13	20131056	内六角扳手 (5mm)	Hexagonal wrench/6mm	1	1	1
14	20730330	调速器	Controller	1	1	1
15	11543100300	拉杆组件 (拉杆长285)	Pull rod	1	1	1
16	见标准零件表	机针	Needle	4	4	4
17	20131054	JK795-1919脚踏板链	Chain	1	1	1
18	20131052	线勾	Needle threader	0	0	1
19	20131062	机头塑料袋	Plastic machine head bag	1	1	1
20	S10005	螺钉	Screw	4	4	4



## 二十八、机架部件/machine stand table assy

序号 NO.	公司件号 Part NO.	名称 PartName	零件描述 Description	数量 (Number)		
				三线	四线	五线
				three- thread	four- thread	five- thread
1	13832113	零件导轨	Drawer slider	2	2	2
2	S18002	螺钉	Screw	6	6	6
3	13832114	零件盒	Plastic drawer	1	1	1
4	1383211500	机架上节左	Upper stand (left)	1	1	1
5	S15001	M8*11螺栓垫圈组合件	Bolt washer assembly M8*11	12	12	12
6	1383211200	机架下节左	Lower stand (left)	1	1	1
7	13832104	机架座套	Rubber cover	4	4	4
8	10132016	支座	Stand height adjusting base	4	4	4
9	13832105	脚踏板垫 (大)	Large pedal pad cushion	1	1	1
10	13832110	踏板连接件 (大)	Large pedal bracket	1	1	1
11	13832106	脚踏板 (大)	Large pedal pad	1	1	1
12	L02075	M8x16螺栓垫圈组合件	Bolt washer assembly M6*11	2	2	2
13	1383210700	踏板固定件	Pedal bracket	4	4	4
14	13832108	踏板安装板	Lower bar	1	1	1
15	13832116	踏板安装板固定板	Bolt plate	2	2	2
16	21232001	脚踏板 (小)	Small pedal	1	1	1
17	20112126	踏板连接件 (小)	Small pedal bracket	1	1	1
18	N01010	螺母	Nut	4	4	4
19	1383210300	机架下节右	Lower stand(right)	1	1	1
20	13832111	机架连接板	Front bar	1	1	1
21	1383210100	机架上节右	Upper stand (right)	1	1	1
22	S18001	螺钉	Screw	6	6	6
23	xxxxxxx	台板	Table	1	1	1
24	xxxxxxx	变速器	Transmission	1	1	1

25	2011111300	拉杆组件	Motor connecting rod	1	1	1
26	2013105400	脚踏板链组件	Pedal chain components	1	1	1
27	13832102	机架固定板	Bolt plate	2	2	2
28	13832129	台板护套	Table cover	4	4	4

C5F 标准度量零件表

型号 MACHINE TYPE/SPEC	间距 GAUGE		针板 NEEDLE PLATE	送布牙组件 MAIN FEED DOG ASS	压脚组件 PRESSER FOOT ASS	上弯针 UPPER LOOPER	下弯针 LOWER LOOPER	链线弯针 CHAINSTITCH LOOPER	针夹 NEEDLE HOLDER	机针 NEEDLE
	NG	SW								
C5F-4-M03/333	2	4	21115021	2131400100	2071609400	20717004	20717006	—	20734002	DC×27#11
C5F-4-M03/333/X	2	4	21115021	2131400100	2071609400	20717004	20717006	—	20734002	DC×27#11
C5F+4-M03/333	2	4	21115021	2131400100	2071609400	20717004	20717006	—	20734002	DC×27#11
C5F-5-03/333	3	4	21115204	12111402000	12121600900	20717004	20717006	20712047	20734003	DC×27#14
C5F-5-03/233	5	5	21115205	12111402100	12121601000	20717004	20717006	20712047	20734004	DC×27#14
C5F-3-02/233	—	4	21115203	2131400100	2071608600	20717004	20717006	—	20734001	DC×27#11
C5F-6-03/333	3X2	4	21115211	12111402100	12121601300	20717004	20717006	20712047	20719057	DC×27#11
C5F-5-03/233/X	5	5	21115205	12111402100	12121601000	20717004	20717006	20712047	20734004	DC×27#14
C5F-5-03/333/X	3	4	21115204	12111402000	12121600900	20717004	20717006	20712047	20734003	DC×27#14
C5F-5-M04/435	5	6	121115003	12131400600	2061604100	20717004	20717006	20717060	121134001	DC×27#19
C5F-4-M03/333/H/M	2	4	21115021	2131400100	2071609400	20717050	20717006	—	20734002	DC×27#11
C5F-4-M03/333/H/M/X	2	4	21115021	2131400100	2071609400	20717050	20717006	—	20734002	DC×27#12
C5F-6-M04/435	5X2.5	3.5	121115002	12131400600	2111600500	20717004	20717006	20717060	21134001	DC×27#19
C5F-5-A04/435	5	6	21115206	2131400900	12121601100	20717050	20717006	20717051	20719056	DC×27#19
C5F-6-M04/435/X	5×2.5	3.5	121115002	12131400600	2111600500	20717004	20717006	20717060	21134001	DC×27#19
C5F-3-02/233/X	—	4	21115203	2131400100	2071608600	20717004	20717006	—	20734001	DC×27#11
C5F-5-M04/435/X	5	6	121115003	12131400600	2061604100	20717004	20717006	20717060	121134001	DC×27#19
C5F-6-M03/333/SD	3X2	4	21115211	12111402100	12121601300	20717004	20717006	20712047	20719057	DC×27#11
C5F-3-32R2/223	—	1.5	21115209	20714007/20714008	12121600600	20717004	20717006	—	20734001	DC×27#9
C5F+5-03/333	3	4	21115204	12111402000	12121600900	20717004	20717006	20712047	20734003	DC×27#14
C5F-4-M03/333/SD	2	4	21115021	2131400100	2071609400	20717004	20717006	—	20734002	DC×27#11
C5F-5-03/233/SD	5	5	21115205	12111402100	12121601000	20717004	20717006	20712047	20734004	DC×27#14

型号 MACHINE TYPE/SPEC	间距 GAUGE		上刀 UPPER KINIFNE	下刀 LOWER KINIFNE	弯针护针 OVERLOCK NEEDLE GUARO		机针护针 CHAINSTITCH NEEDLE	
	NG	SW			前	后	前	后
					FRONT	REAR	FRONT	REAR
	C5F-4-M03/333	2	4	20719007	21317002	—	20717002	20717001
C5F-4-M03/333/X	2	4	20719007	21317002	—	20717002	20717001	—
C5F+4-M03/333	2	4	20719007	21317002	—	20717002	20717001	—
C5F-5-03/333	3	4	20719007	21317002	20717008	20717002	20712045	20701032
C5F-5-03/333	5	5	20719007	21317002	20717008	20717002	20712045	20701032
C5F-3-02/233	—	4	20719007	21317002	—	20717002	20717001	—
C5F-6-03/333	3X2	4	20719007	21317002	20717008	20717002	20712045	20701032
C5F-5-03/233/X	5	5	20719007	21317002	20717008	20717002	20712045	20701032
C5F-5-03/333/X	3	4	20719007	21317002	20717008	20717002	20712045	20701032
C5F-5-M04/435	5	6	20619009	121119001	20717008	20717002	20712045	20701032
C5F-4-M03/333/H/M	2	4	20719007	21317002	—	20717002	20717001	—
C5F-4-M03/333/H/M/X	2	4	20719007	21317002	—	20717002	20717001	—
C5F-6-M04/435	5X2.5	3.5	20619009	121119001	20717008	20717002	20712045	20701032
C5F-5-A04/435	5	6	20719050	121119001	20717008	20717002	20712045	20701032
C5F-6-M04/435/X	5×2.5	3.5	20619009	121119001	20717008	20717002	20712045	20701032
C5F-3-02/233/X	—	4	20719007	21317002	—	20717002	20717001	—
C5F-5-M04/435/X	5	6	20619009	121119001	20717008	20717002	20712045	20701032
C5F-6-M03/333/SD	3X2	4	20719007	21317002	20717008	20717002	20712045	20701032
C5F-3-32R2/223	—	1.5	20719007	21317002	—	20717002	20712045	—
C5F+5-03/333	3	4	20719007	21317002	20717008	20717002	20712045	20701032
C5F-4-M03/333/SD	2	4	20719007	21317002	—	20717002	20712045	—
C5F-5-03/233/SD	5	5	20719007	21317002	20717008	20717002	20712045	20701032



JACK 杰克

杰克科技股份有限公司

成套智联  
让服装制造无限可能

公司地址 (Address of Company):

中国浙江省台州市椒江区三甲东海大道东段1008号

NO.1008, DONGHAI AVENUE EAST, JIAOJIANG DISTRICT, TAIZHOU CITY, ZHEJIANG

邮编 (ZIP Code): 318000

国内销售部 (Domestic Trade Department):

电话 (TEL): 0086-0576-88177788 88177789

传真 (FAX): 0086-0576-88177758

国贸部 (International Trade Department):

电话 (TEL): 0086-0576-88177782 88177774

传真 (FAX): 0086-0576-88177787

免费售后服务电话: 400-8876858

<http://www.chinajack.com>

资料如有更改, 恕不另行通知, 以实物为准。

You will be not informed if the file has been revised.

Please set sample as standard.

2022年12月版

