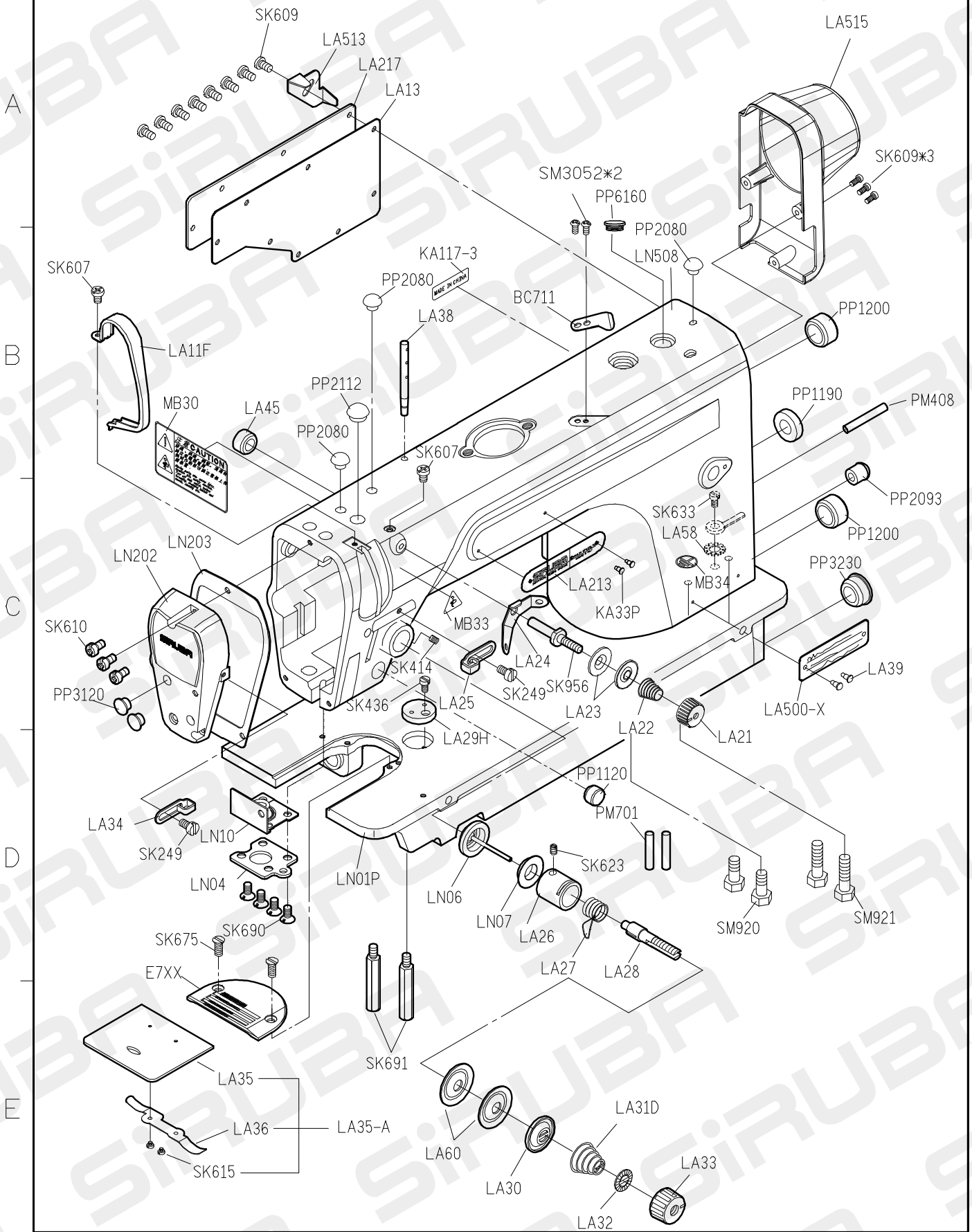


## DL 918-NF 自動切線型規格件表 / CONVERSION CHART

機 型	規 格	操 作 盒	針 板	送 具	押 具	梭 頭	梭 殼	梭 子	針 號	皮帶輪
DL 918-NM1-00 ~ DL 918-NM1-03	中厚布	L-900	E706	D704	P708	G121	G202	G303	DBX1#14	LH500-E
DL 918-NM1-00A ~ DL 918-NM1-03A	厚布料	L-700B	E707	D714	P714	G124	G202	G303	DBX1#22	LH500P-E
DL 918-NM1-10 ~ DL 918-NM1-13										
DL 918-NH1-00 ~ DL 918-NH1-03										
DL 918-NH1-00A ~ DL 918-NH1-03A										
DL 918-NH1-10 ~ DL 918-NH1-13										

10.06.20

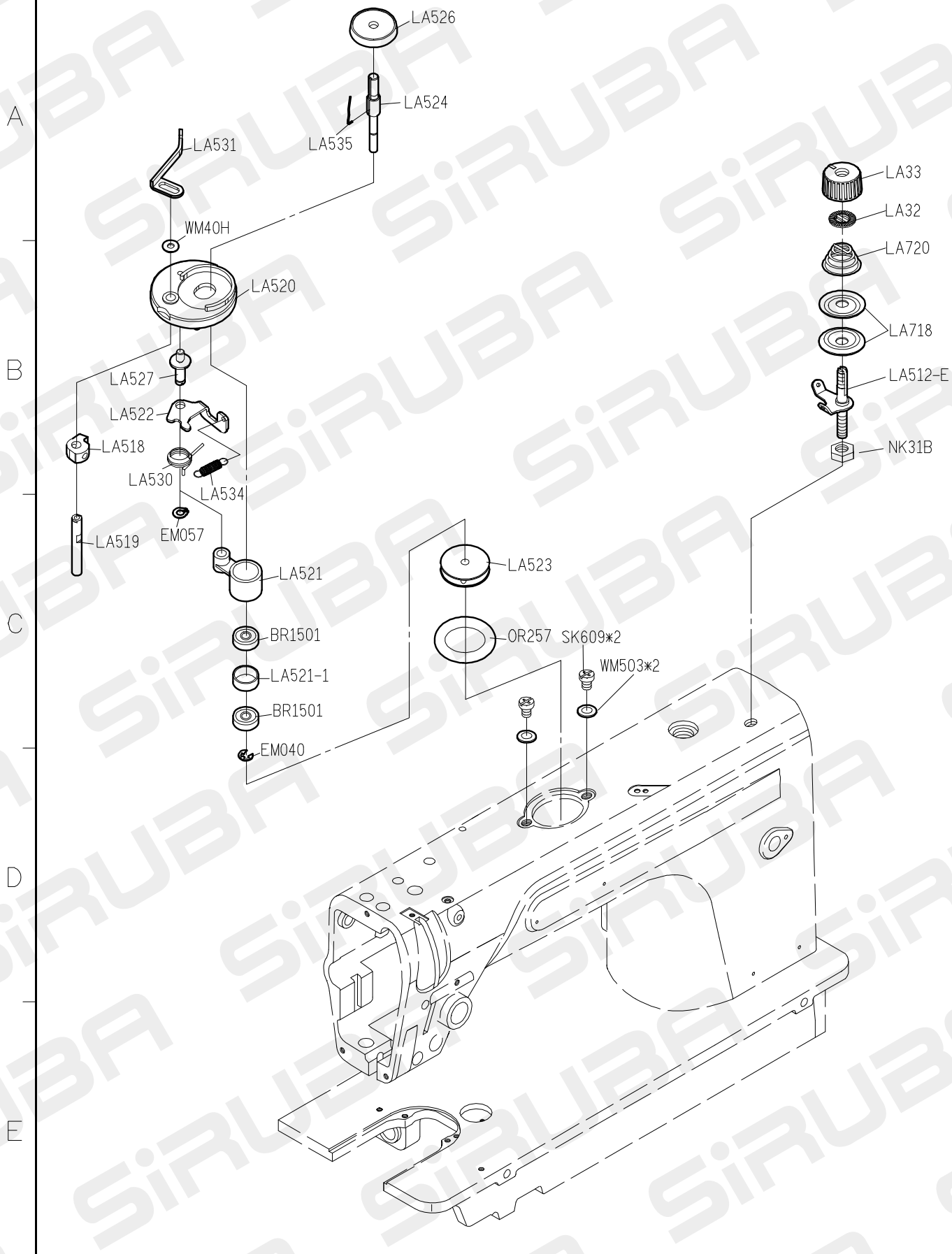
# DL918-NF PARTS LIST FOR LA GROUP P.1/2



1  
FOR DL918-NF TRIMMER

5  
11/01/25

DL918-NF PARTS LIST FOR LA GROUP P.2/2



A

B

C

D

E

1

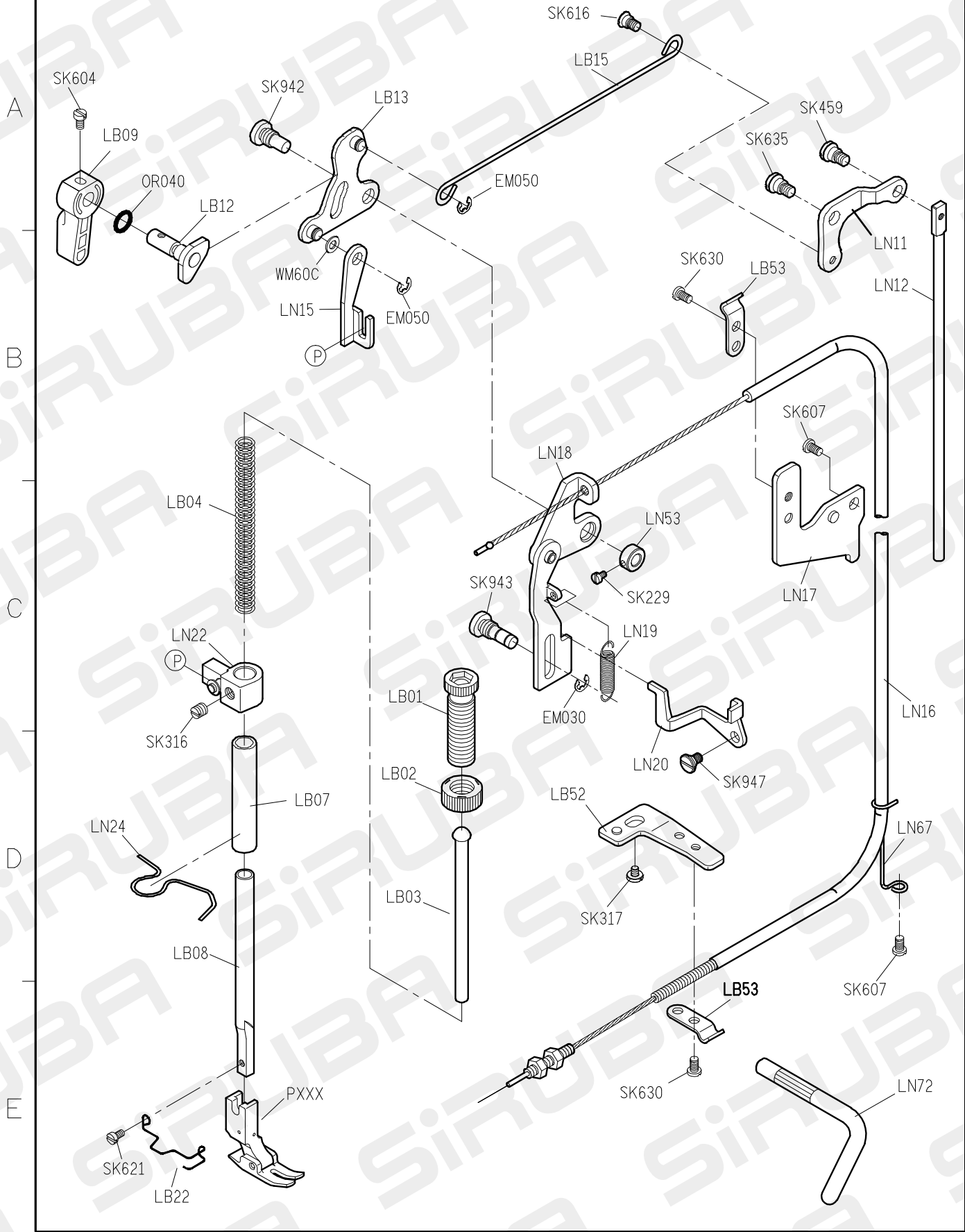
2

3

4

5

# DL918-NF PARTS LIST FOR LB GROUP P.1/1



DL918-NF PARTS LIST FOR LC GROUP P.1/1

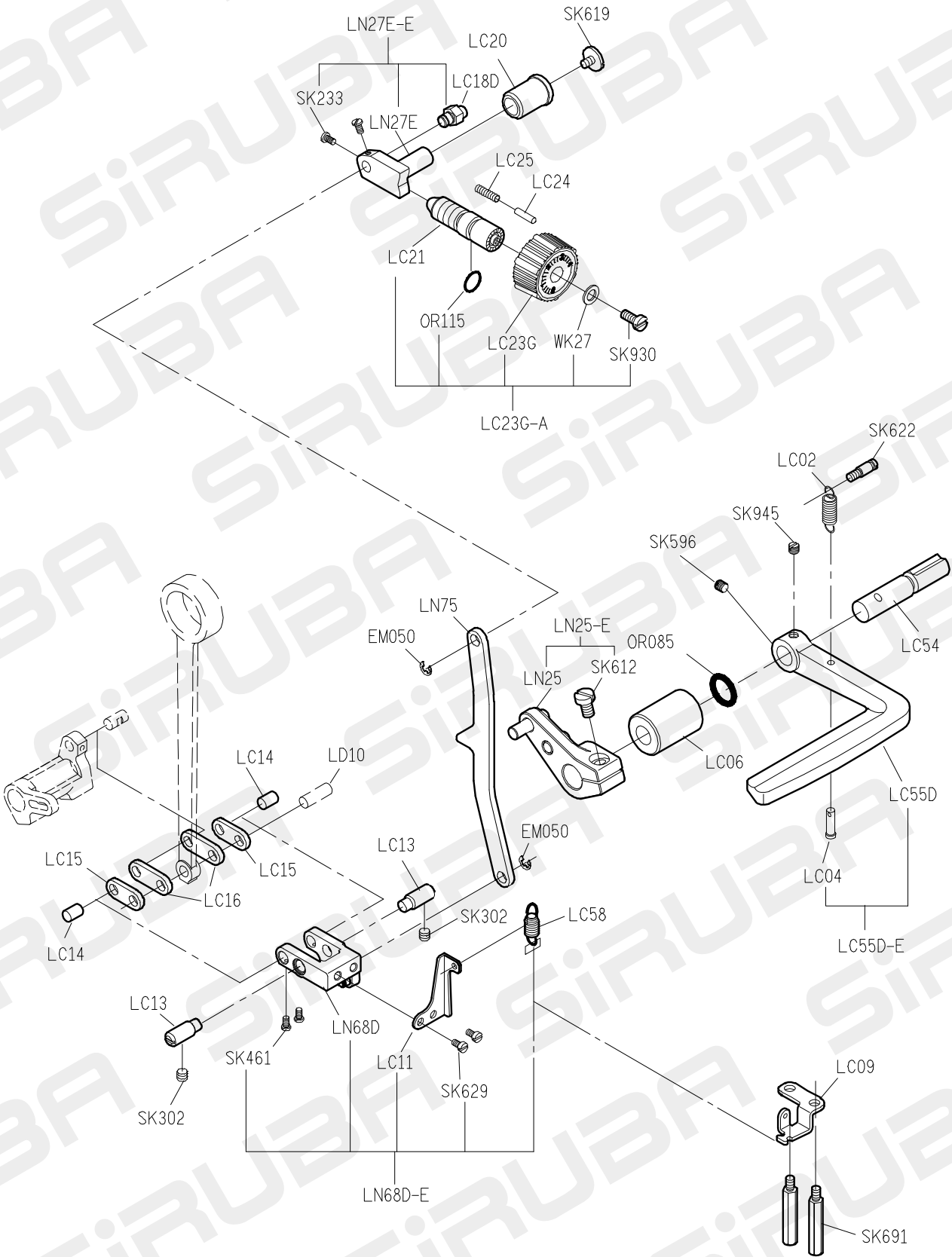
A

B

C

D

E



1

2

3

4

5

DL918-NF PARTS LIST FOR LD GROUP P.1/1

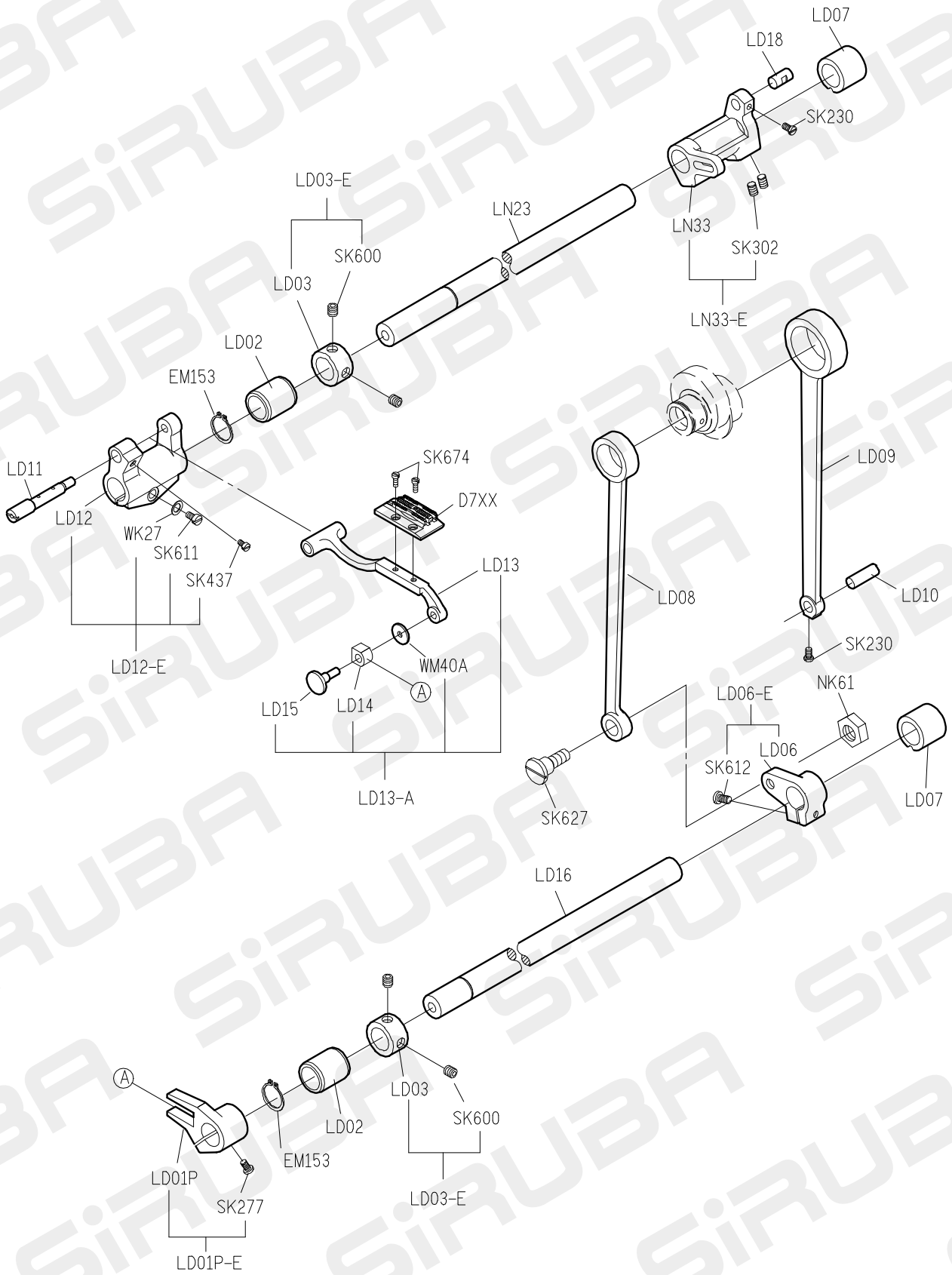
A

B

C

D

E



1

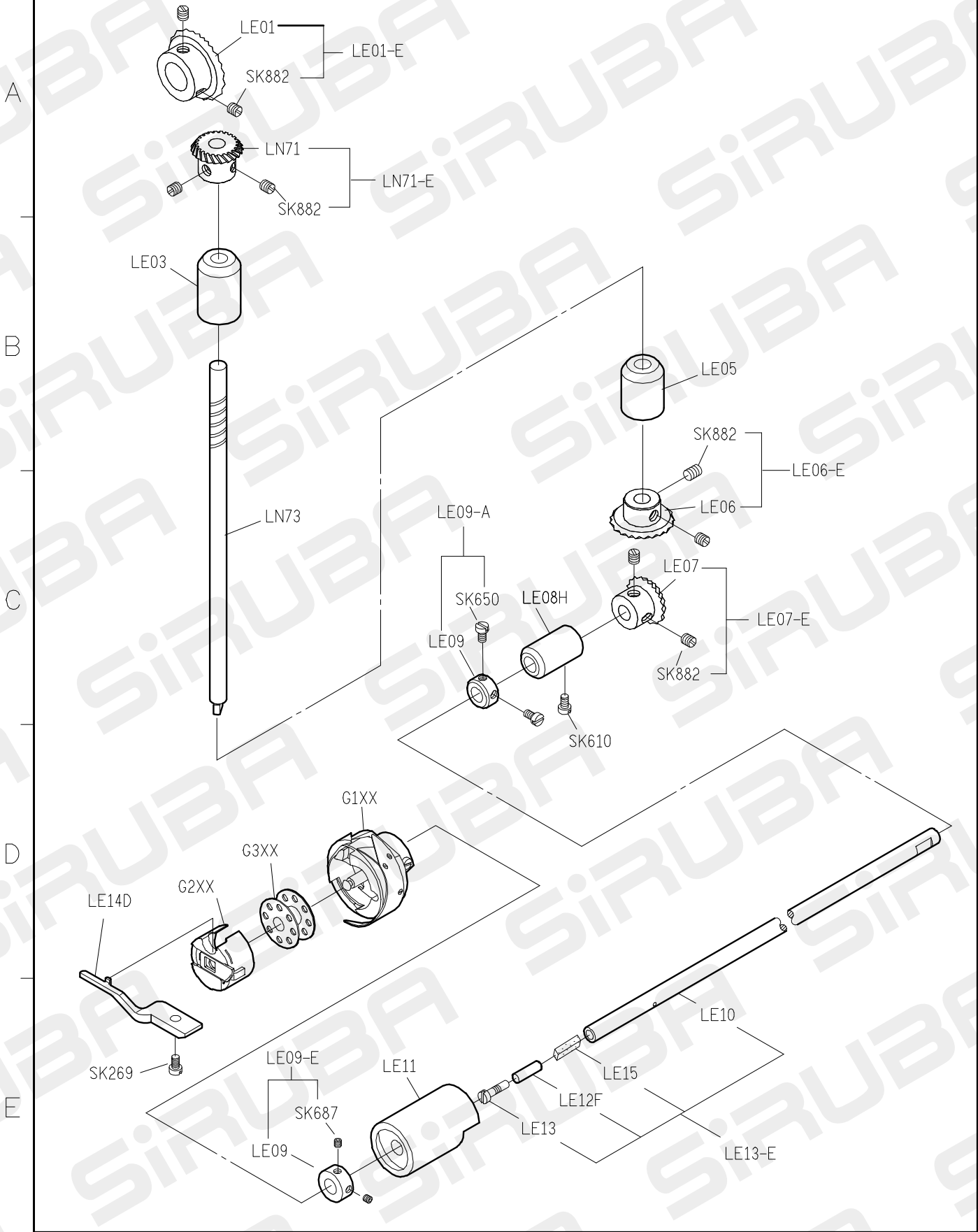
2

3

4

5

DL918-NF PARTS LIST FOR LE GROUP P.1/1



DL918-NF-U PARTS LIST FOR LG GROUP P.1/1

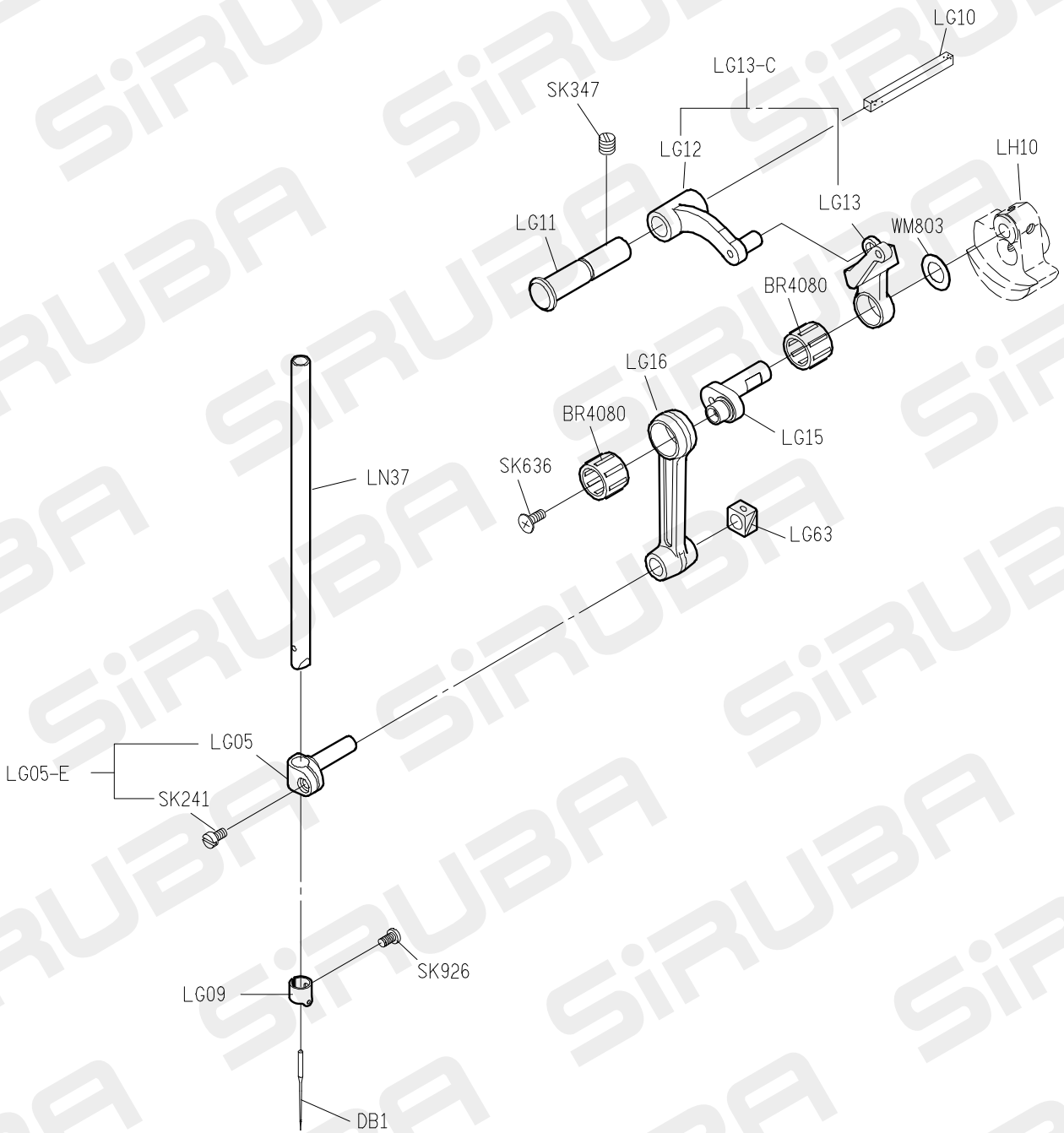
A

B

C

D

E



1

2

3

4

5



# DL918-NF PARTS LIST FOR LH GROUP P.1/1

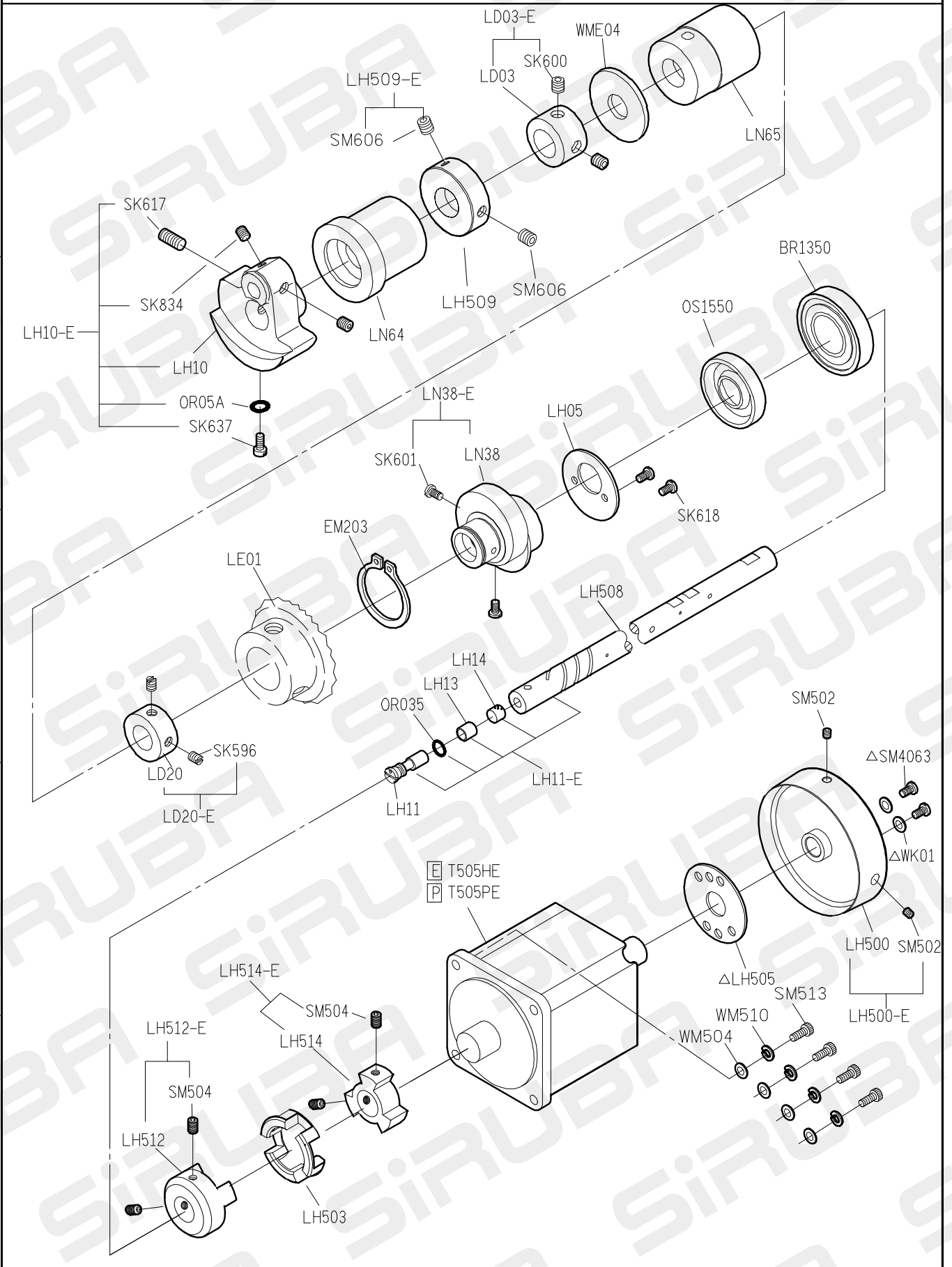
A

B

C

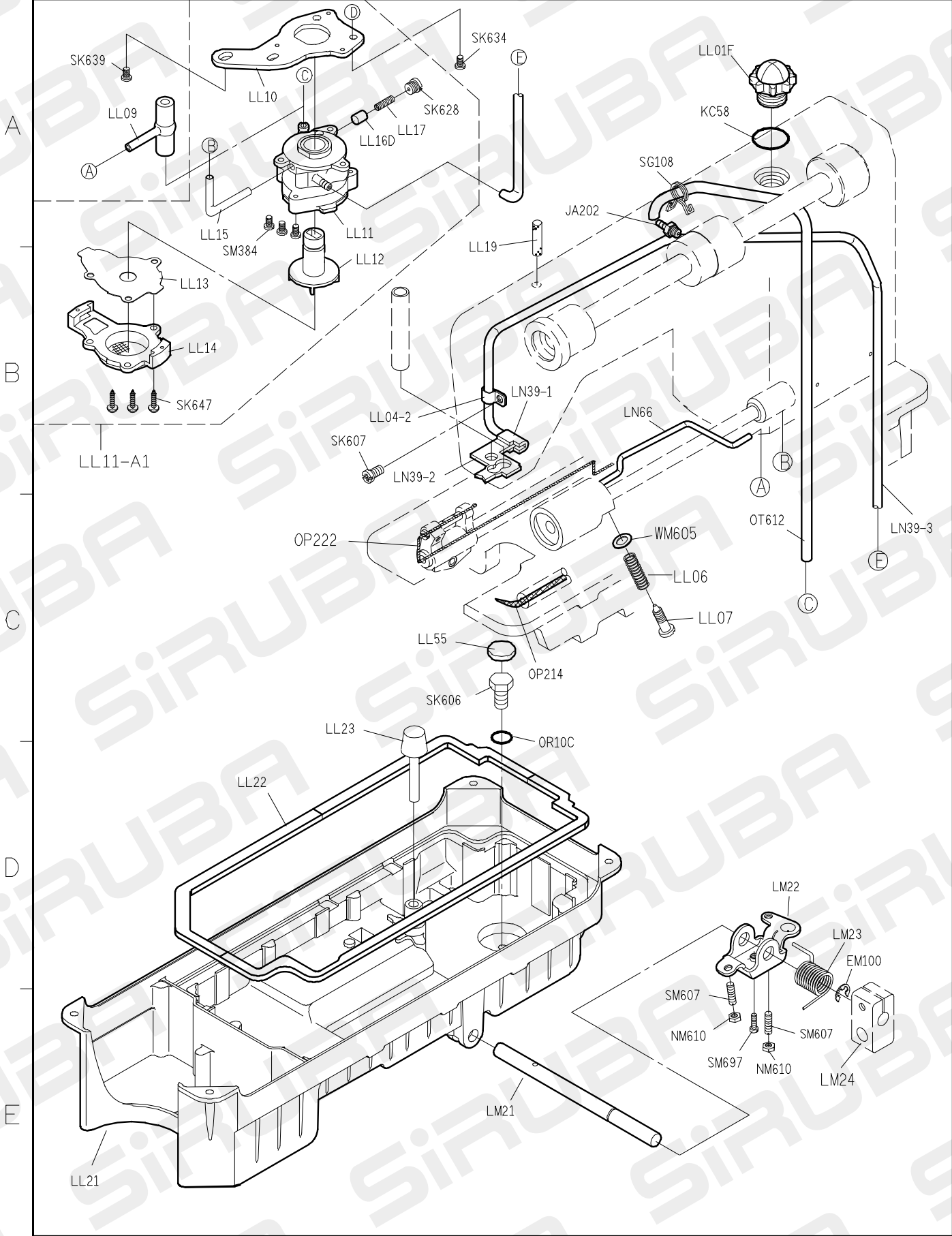
D

E



1 FOR DL918-NF TRIMMER  
 2  
 3  
 4  
 5  
 Δ FOR T505PE

DL918-NF PARTS LIST FOR LL GROUP P.1/1



1 FOR DL918-NF TRIMMER

2

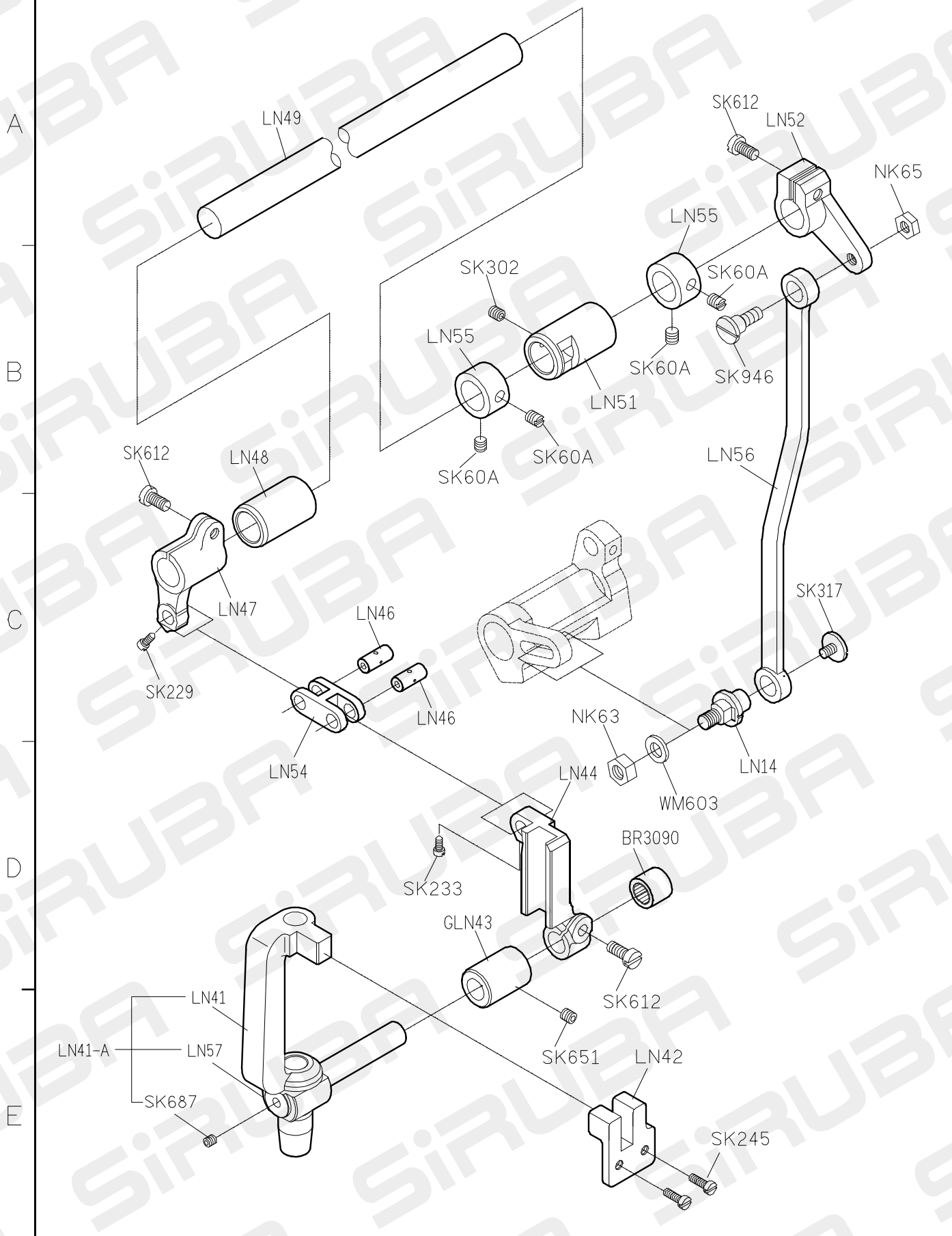
3

4

5

10/06/30

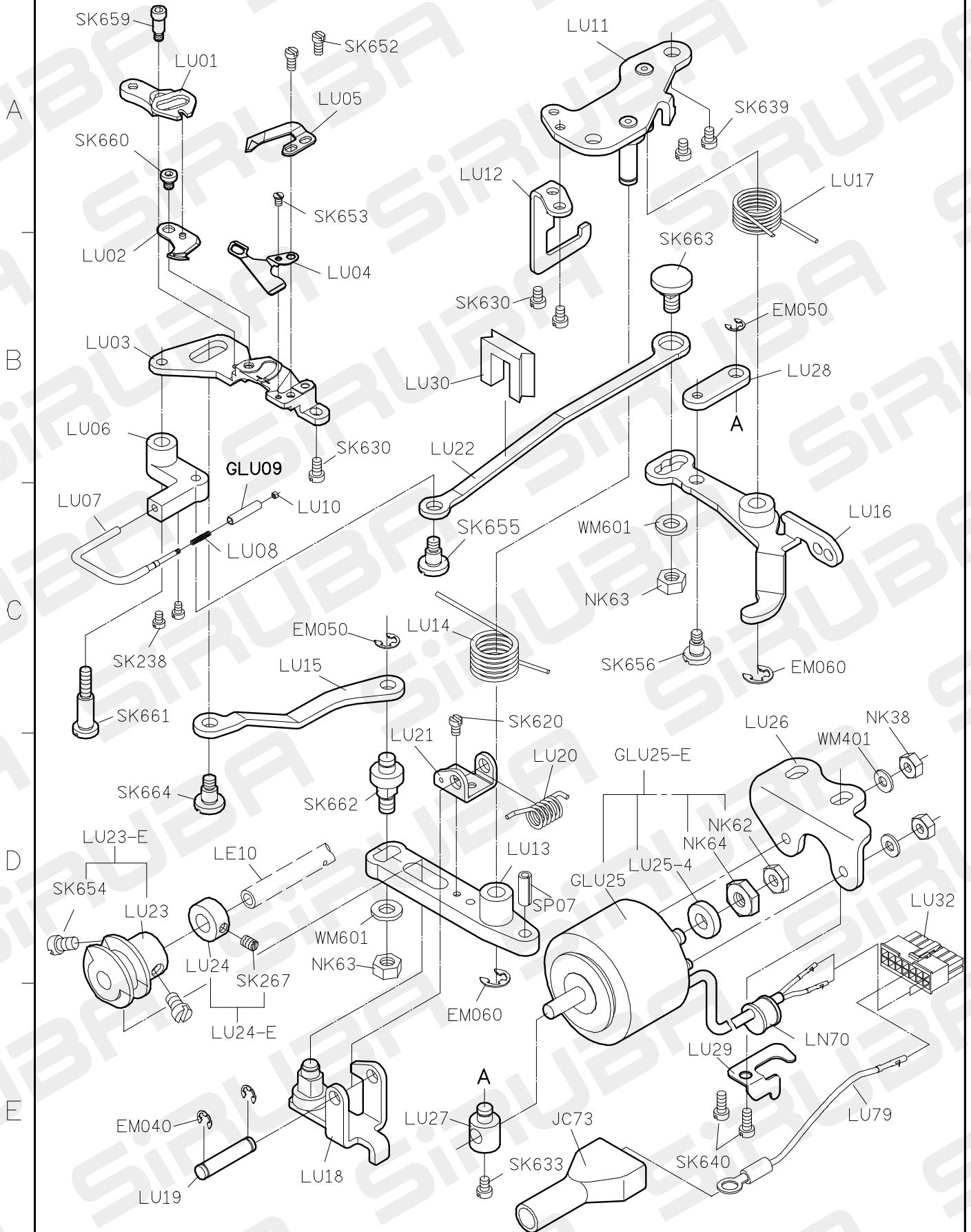
DL918-NF PARTS LIST FOR LN GROUP P.1/1



1 FOR DL918-NF TRIMMER

5 10/06/30

# DL918-NF PARTS LIST FOR LU GROUP P.1/6



1 FOR DL918-NF TRIMMER



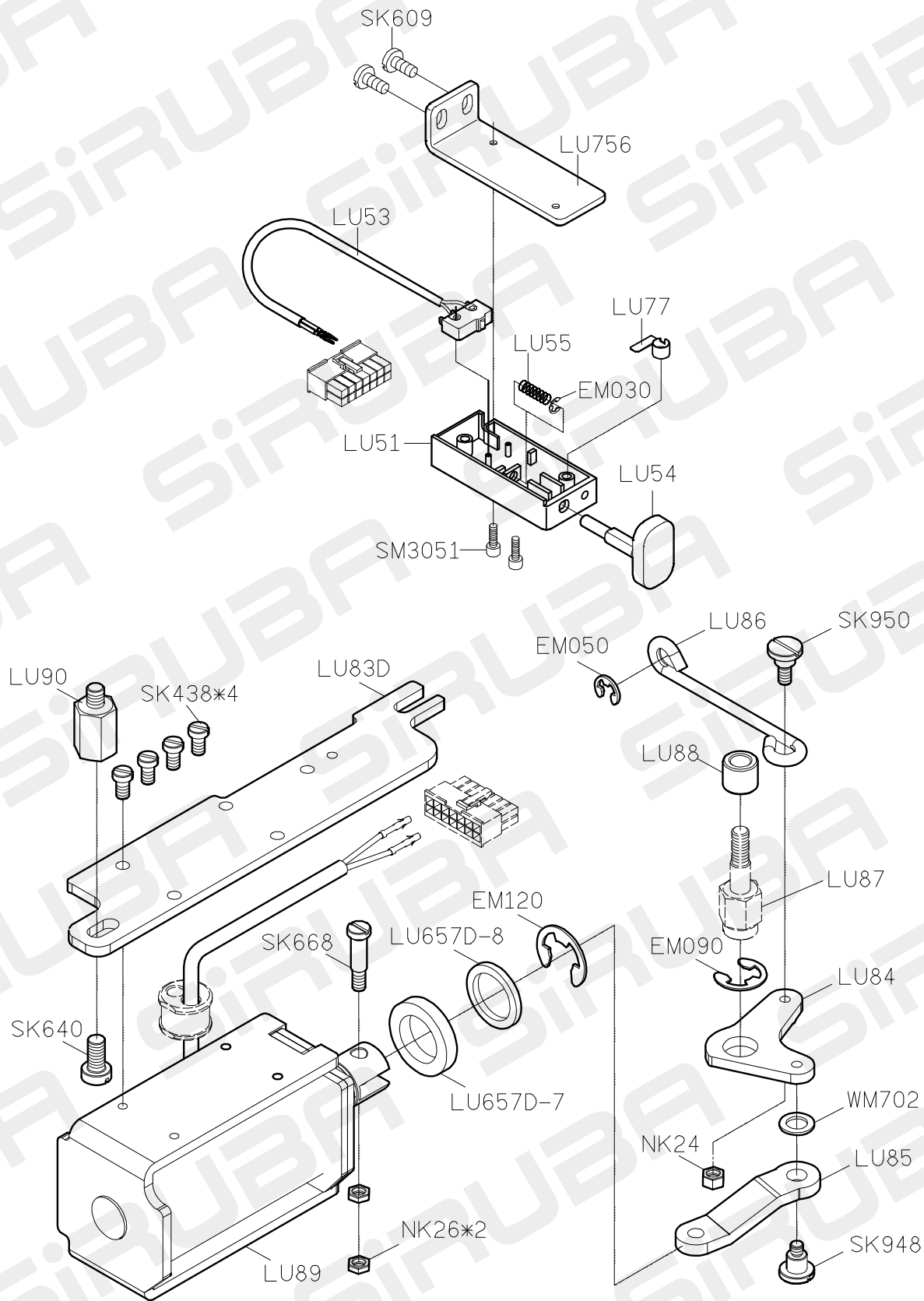
A

B

C

D

E



# DL918-NF PARTS LIST FOR LU GROUP P.4/6

LU64F-A1

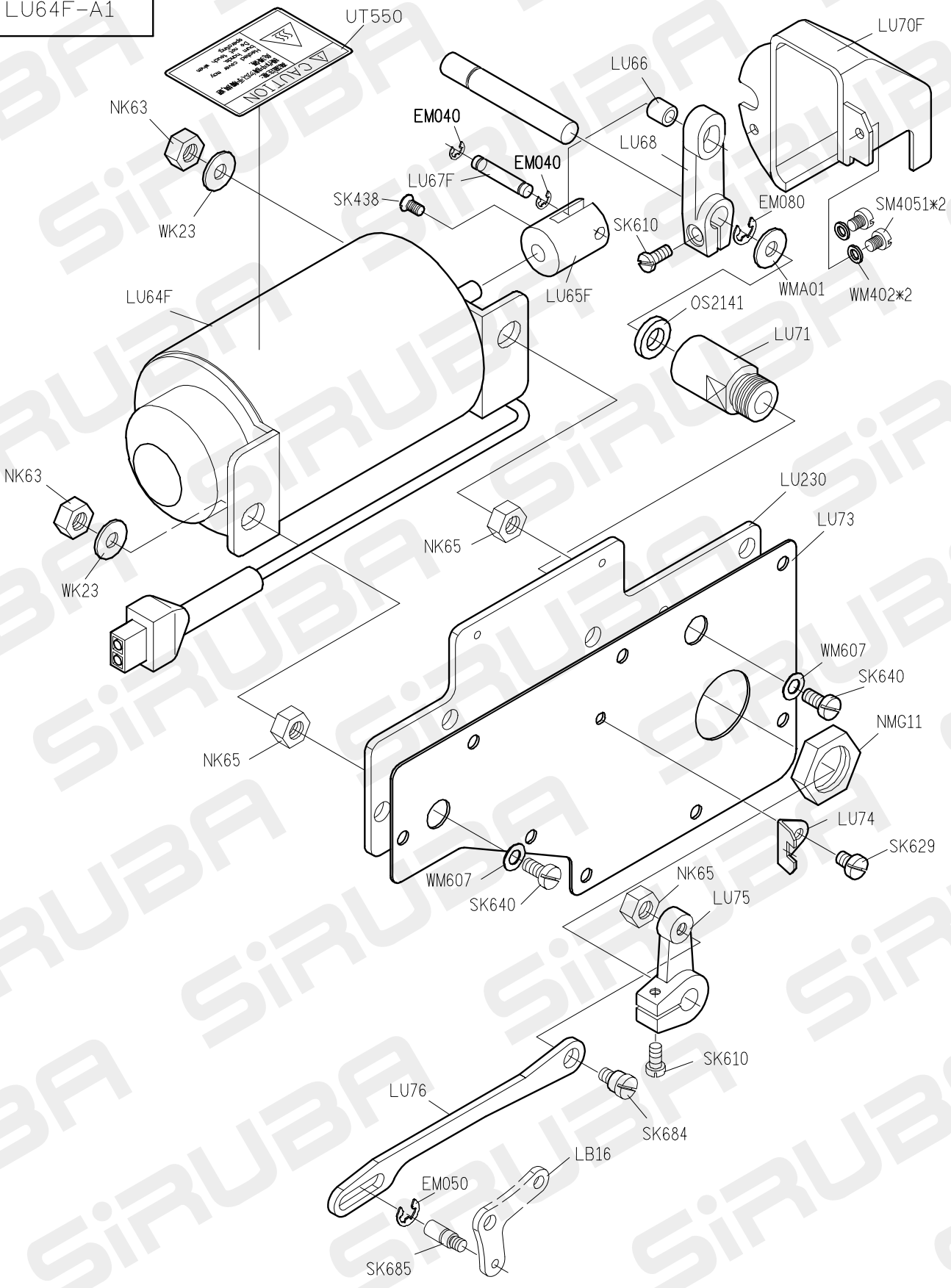
A

B

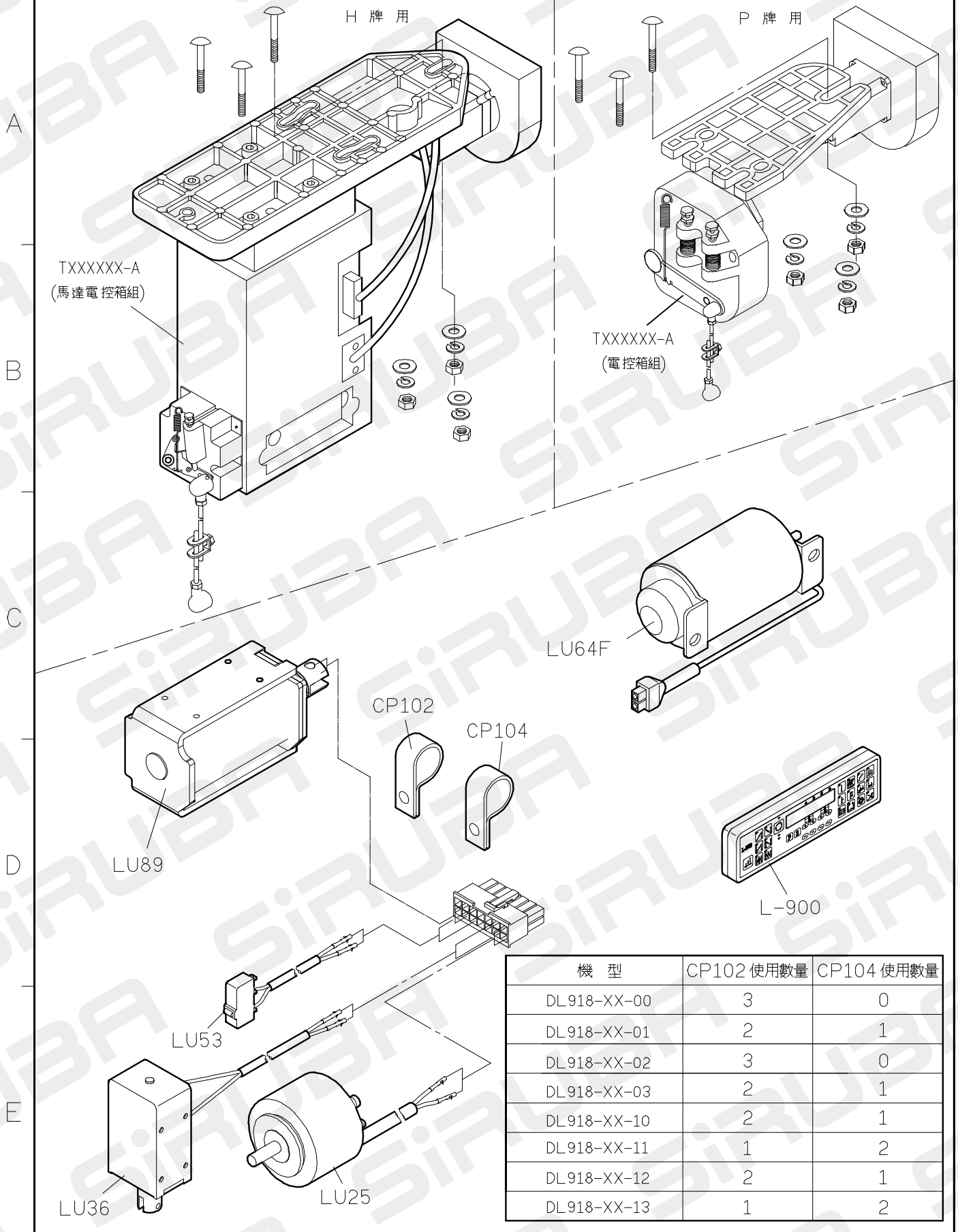
C

D

E



# DL918-NF PARTS LIST FOR LU GROUP P.5/6



FOR DL918-NF TRIMMER

10/06/30



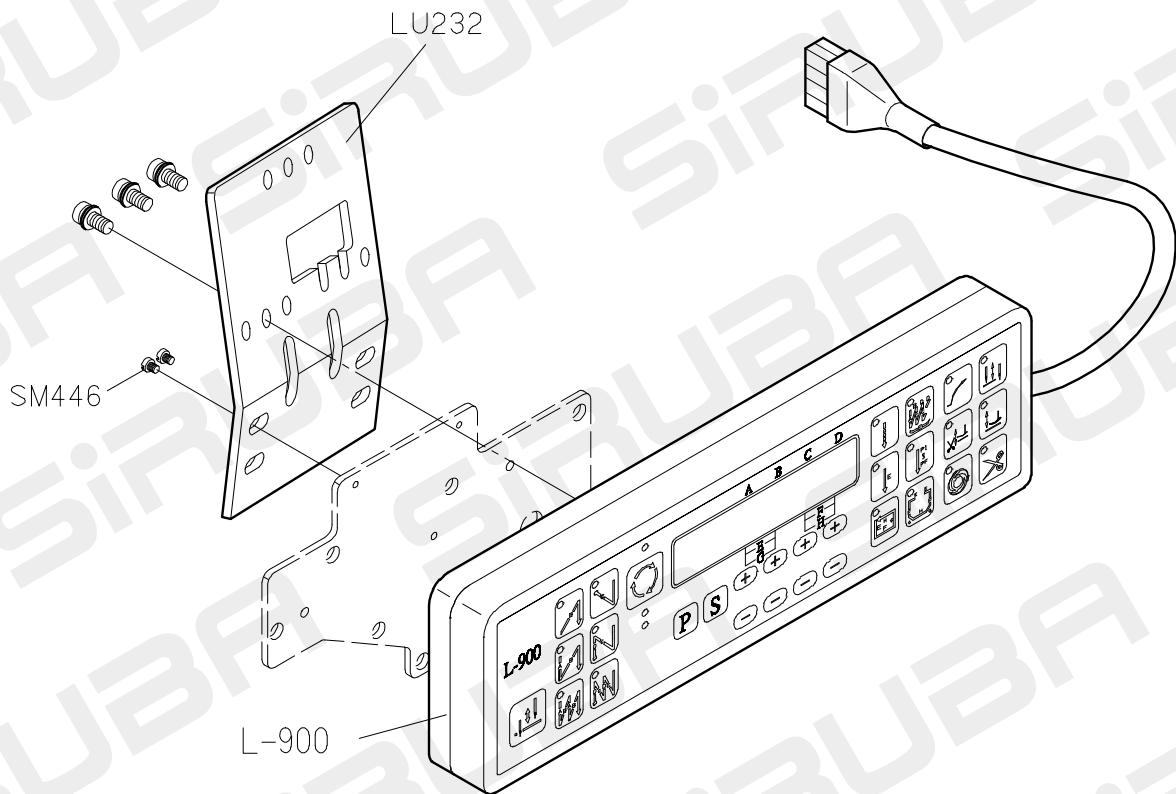
A

B

C

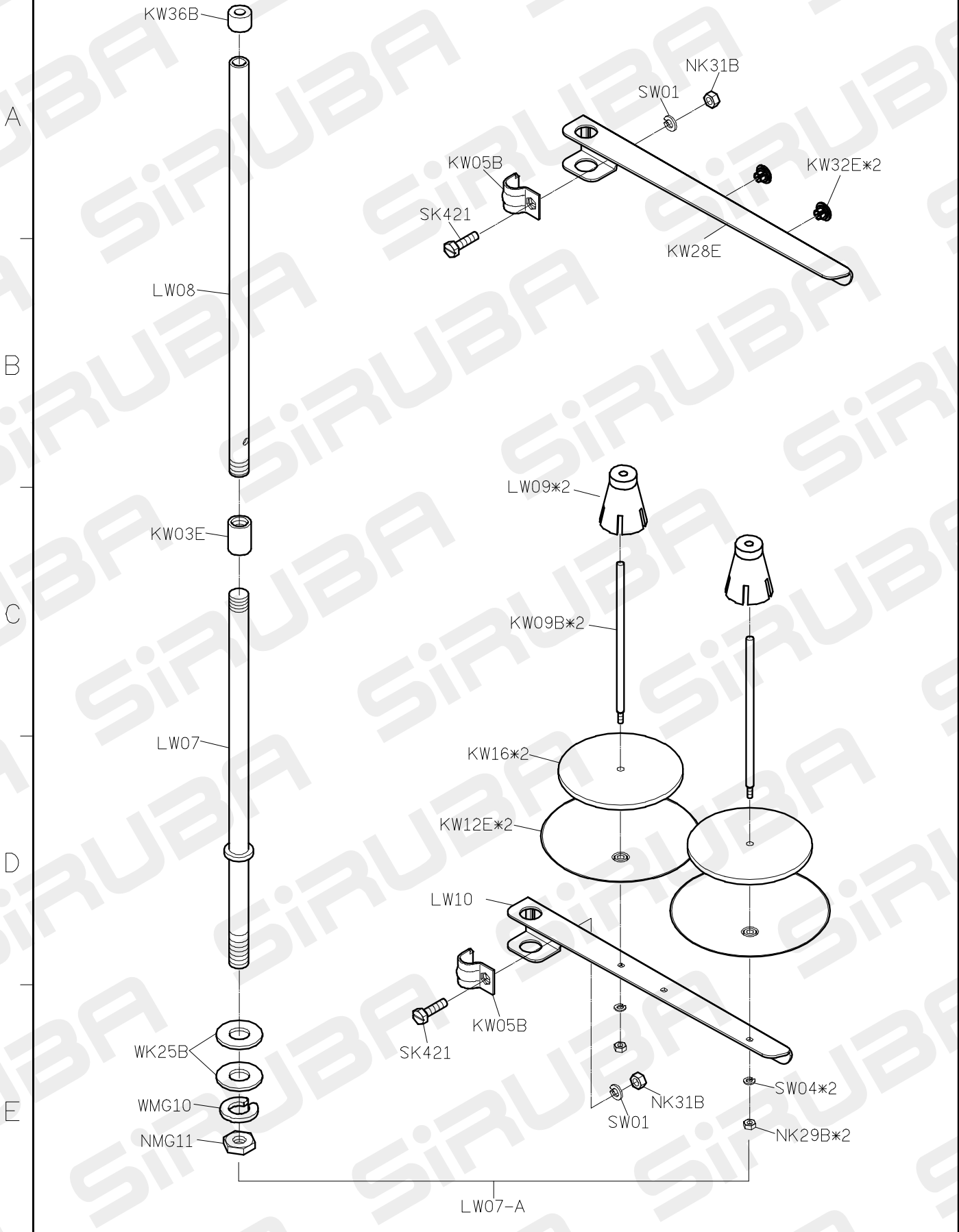
D

E



註：此部份置於配件箱內

DL918-NF PARTS LIST FOR LW GROUP P.1/1



1 FOR DL918-NF TRIMMER

2

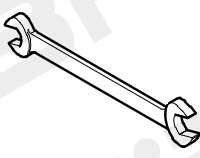

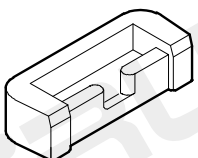
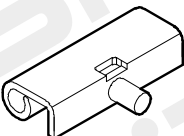

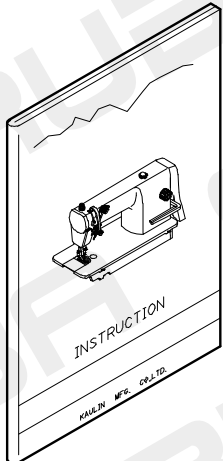
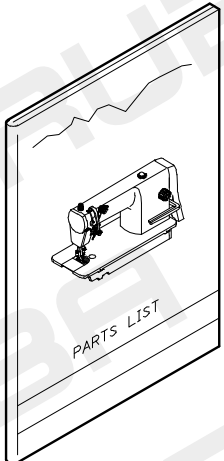

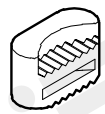



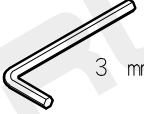

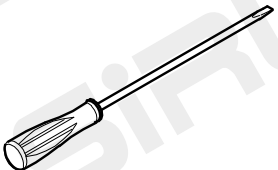
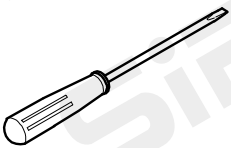
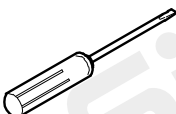

3

4

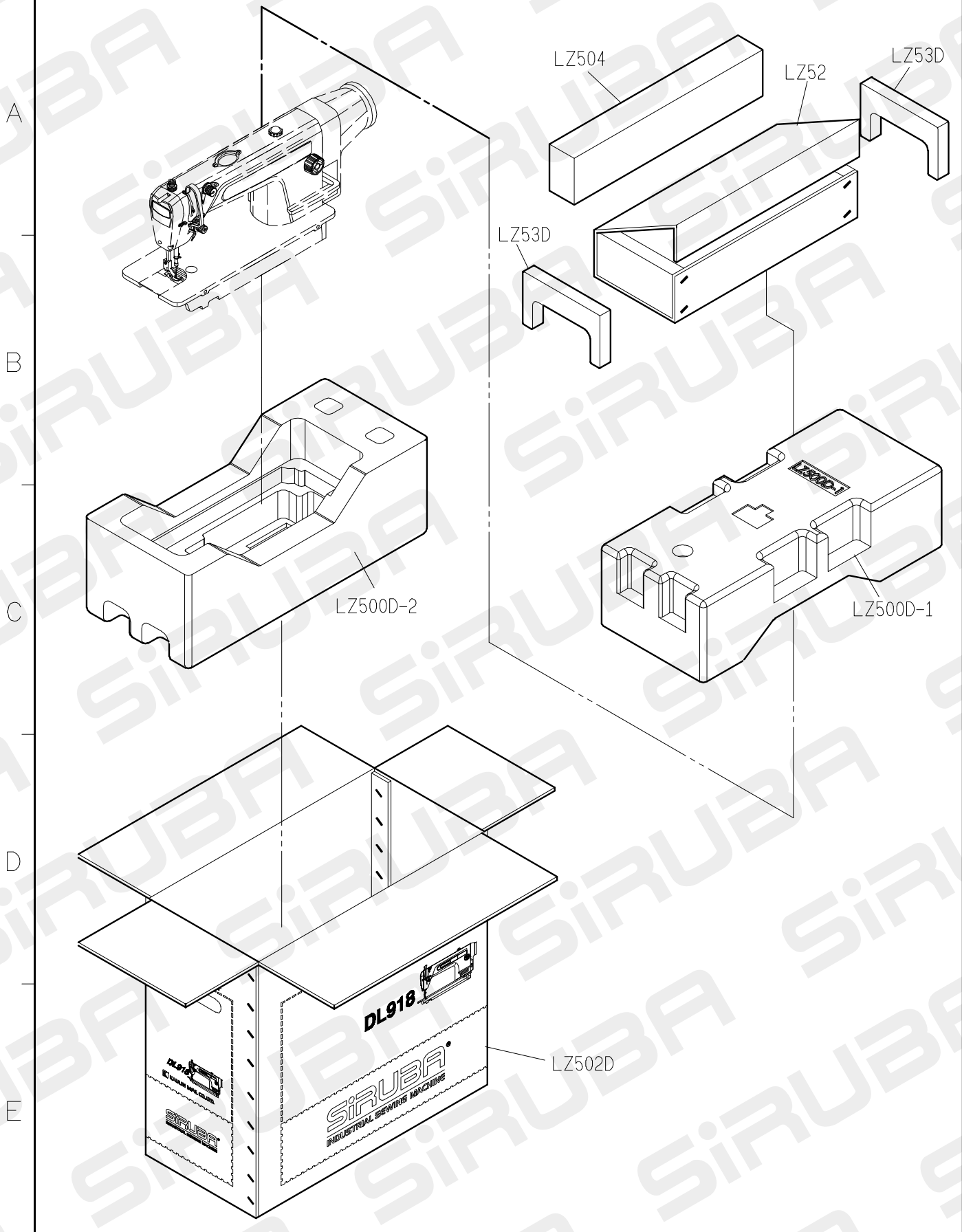
5

10/06/30

# DL918-NF PARTS LIST FOR LY GROUP P.1/1

	LY01	LY02	YM04*2	LY05*2	YM102*2
A					
	LY530	LY531	LY37-A	YM103*2	
B					
C				G3XX*2	
					
D	針*2	LY38	MY11	KZ03*1	
					
	LY33	LY34	LY35	KY201	
E					
	1	2	3	4	5

DL918-NF PARTS LIST FOR LZ GROUP P.1/1



FOR DL918-NF TIRMER

2

3

4

5

10/06/30

# TABLE CUT-OUT OF L918-T1

單針高速平縫下乘式車板圖  
 TABLE CUT-OUT SEMI-SUBMERGED  
 單位/UNIT:mm  
 所有尺寸公差/DIFFERENCE:±2  
 DL918-T1-1070 長度(L):1070 / 重量:10kg±5%  
 DL918-T1 長度(L):1200 / 重量:11.4kg±5%  
 全封邊灰格紋光塑面台板

