










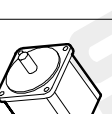


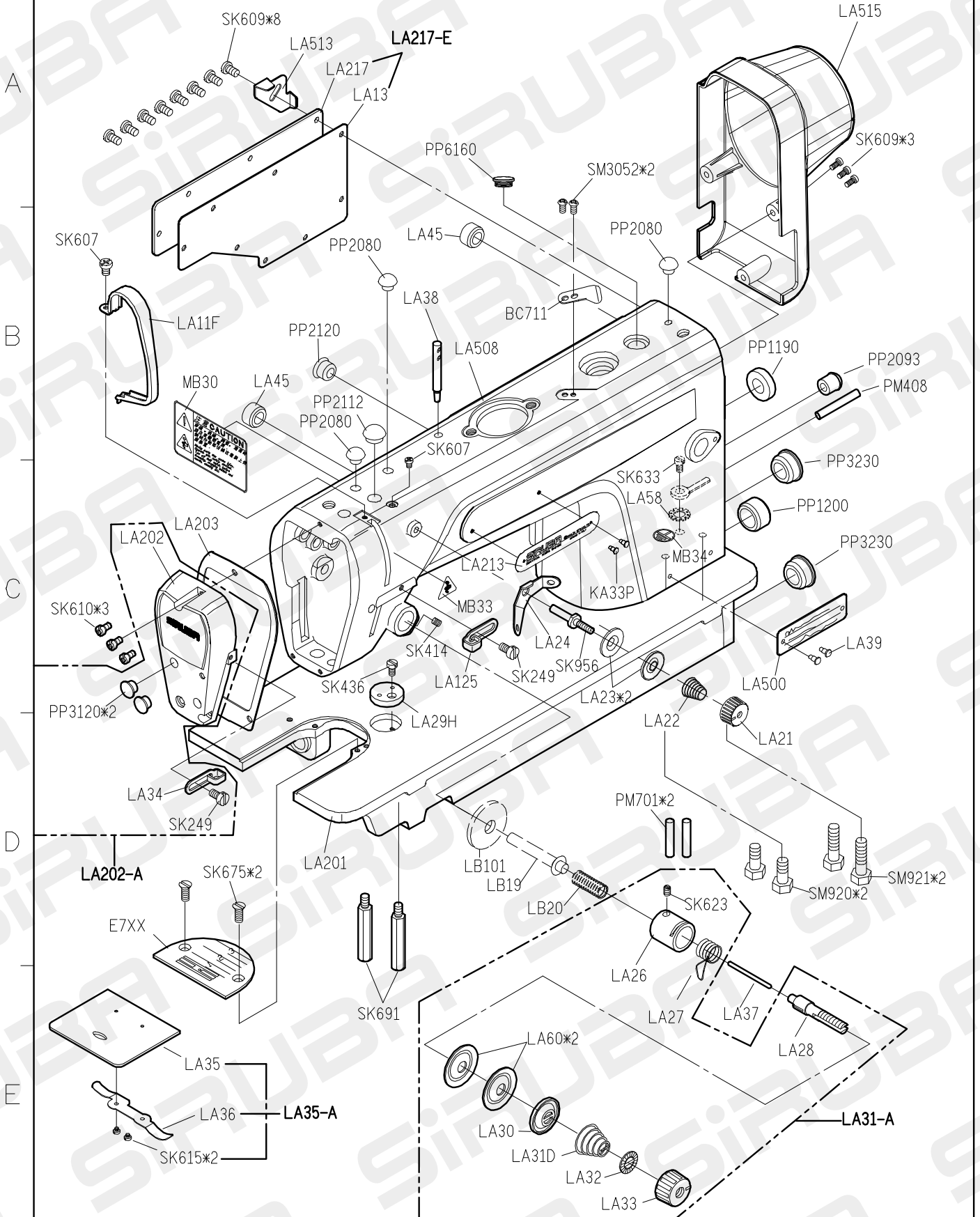
## DL918規格件表 CONVERSION CHART

P1

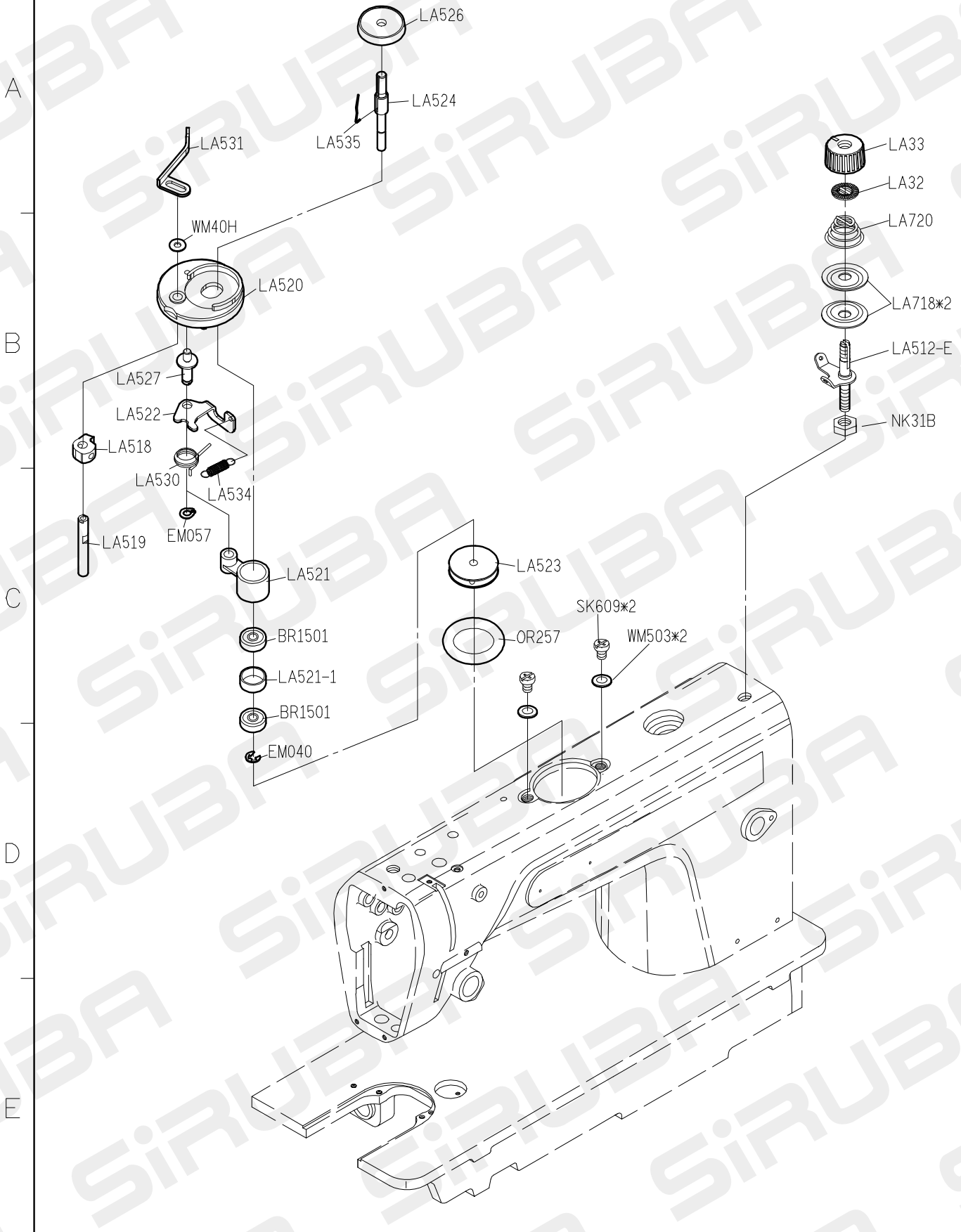
											
MODEL	SUB-CLASS	OPERATING PANEL	NEEDLE PLATE	FEED DOG	PRESSER FOOT	HOOK ASM	BOBBIN CASE ASM	BOBBIN	NEEDLE	HAND WHEEL	MOTOR
機 型	規 格	操 作 盒	針 板	送 具	押 具	梭 頭	梭 殼	梭 子	針 號	手 輪	馬 達
DL918-L1-00 ~ DL918-L1-03	薄布料	L-700B (鮑麥克斯)	E701	D701	P721	G121	G202	G303	DAX1#9		
DL918-L1-10 ~ DL918-L1-13			E701	D701	P721	G121	G202	G303	DAX1#9		
DL918-M1-00 ~ DL918-M1-03	薄中布	C-200 (賀欣)	E704	D701	P701	G121	G202	G303	DBX1#14	LH500-A(賀欣) LH500P-A(伊神)	T505HE (賀欣)
DL918-M1A-00 (DL918-M1C-00) DL918-M1A-03 (DL918-M1C-03)			E704	D702	P701	G121	G202	G303	DBX1#14		
DL918-M1-10 ~ DL918-M1-13	厚布料	(兼行用型及零件型號請參見)	E704	D701	P701	G121	G202	G303	DBX1#14	T505UP-A (鮑麥克斯)	
DL918-M1A-10 (DL918-M1C-10) DL918-M1A-13 (DL918-M1C-13)	E704D	D702	P701	G121	G202	G303	DBX1#14				

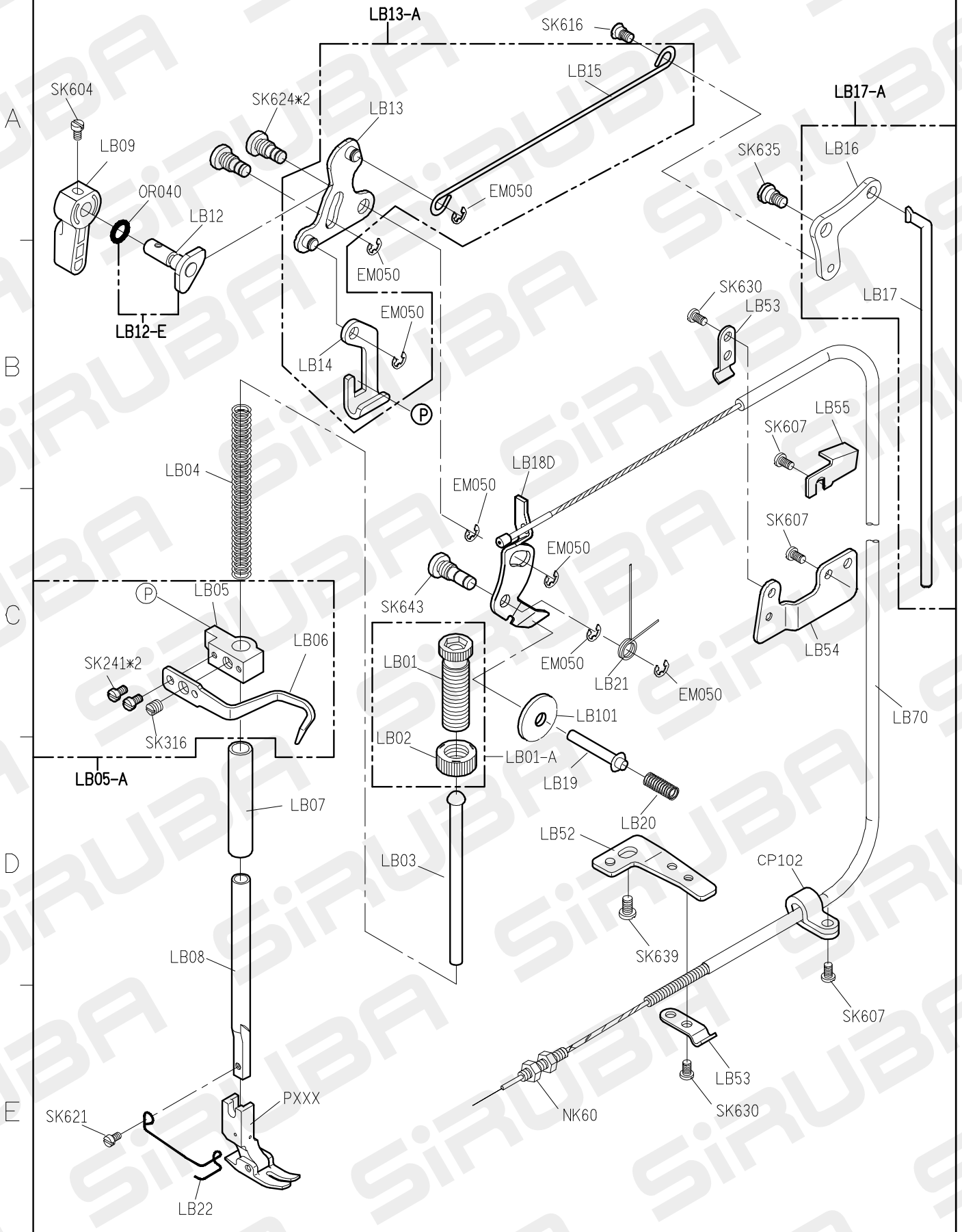


# DL918-U PARTS LIST FOR LA GROUP P.1/2

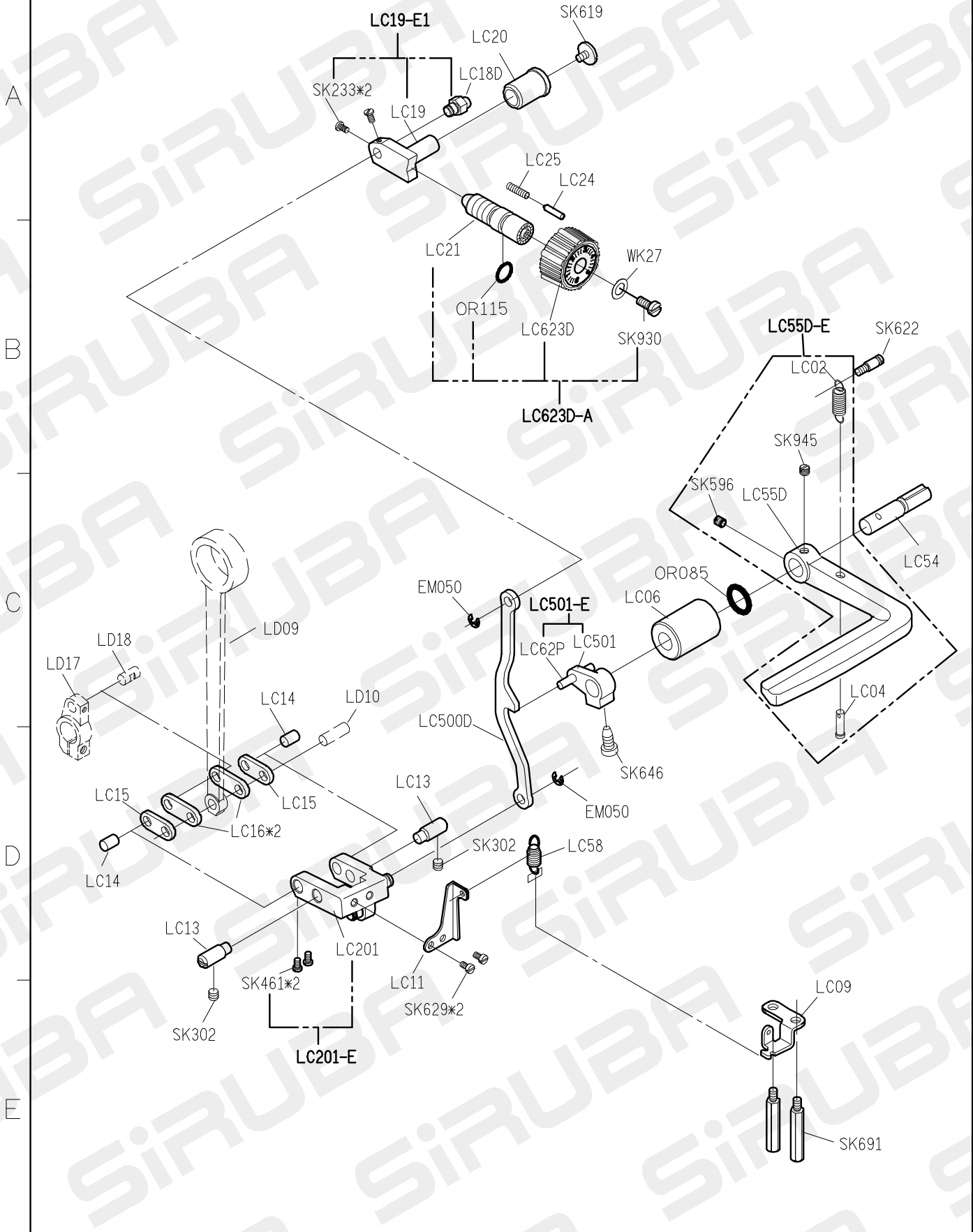


DL918-U PARTS LIST FOR LA GROUP P.2/2





# DL918 PARTS LIST FOR LC GROUP P.1/2



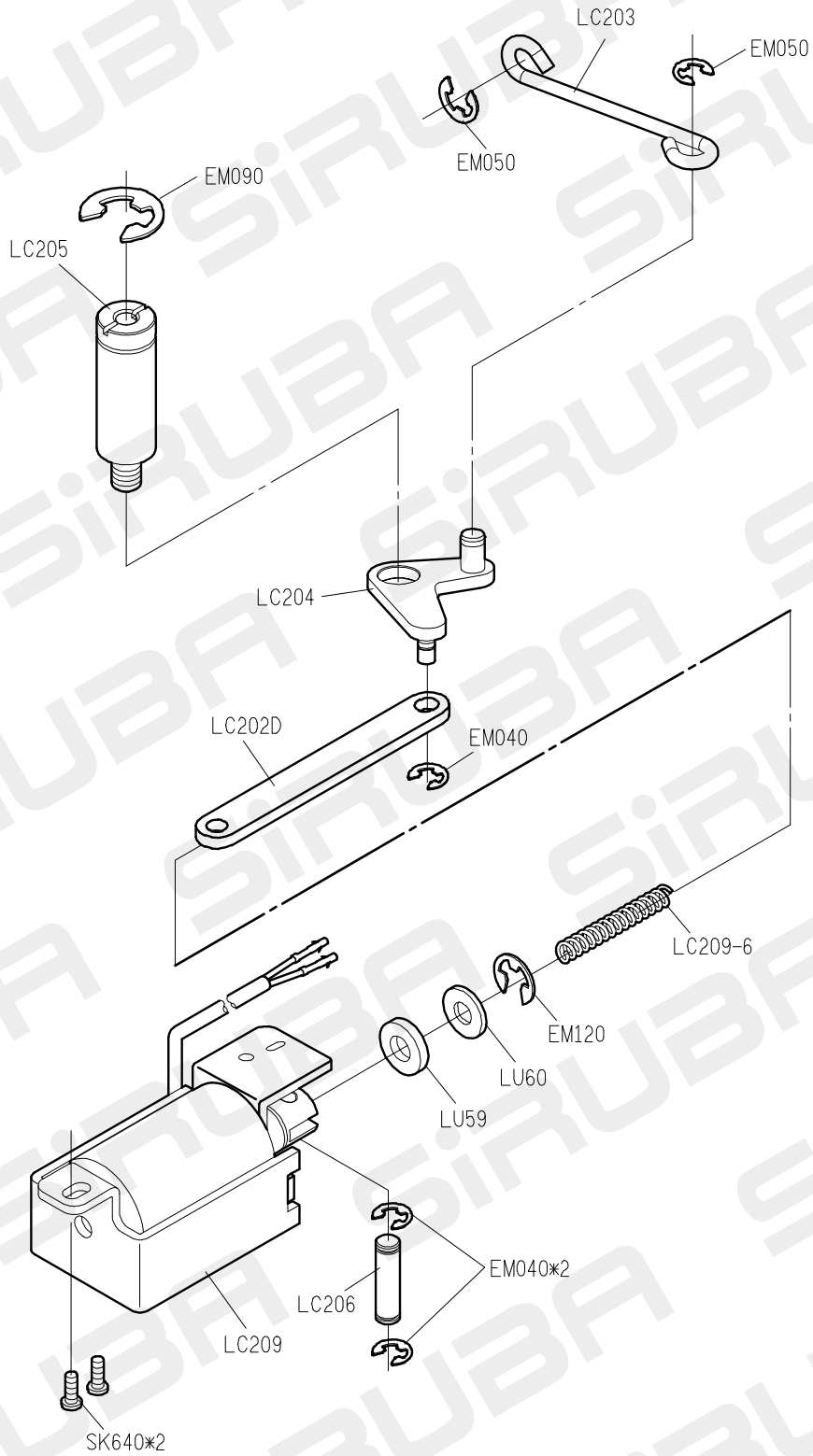
A

B

C

D

E



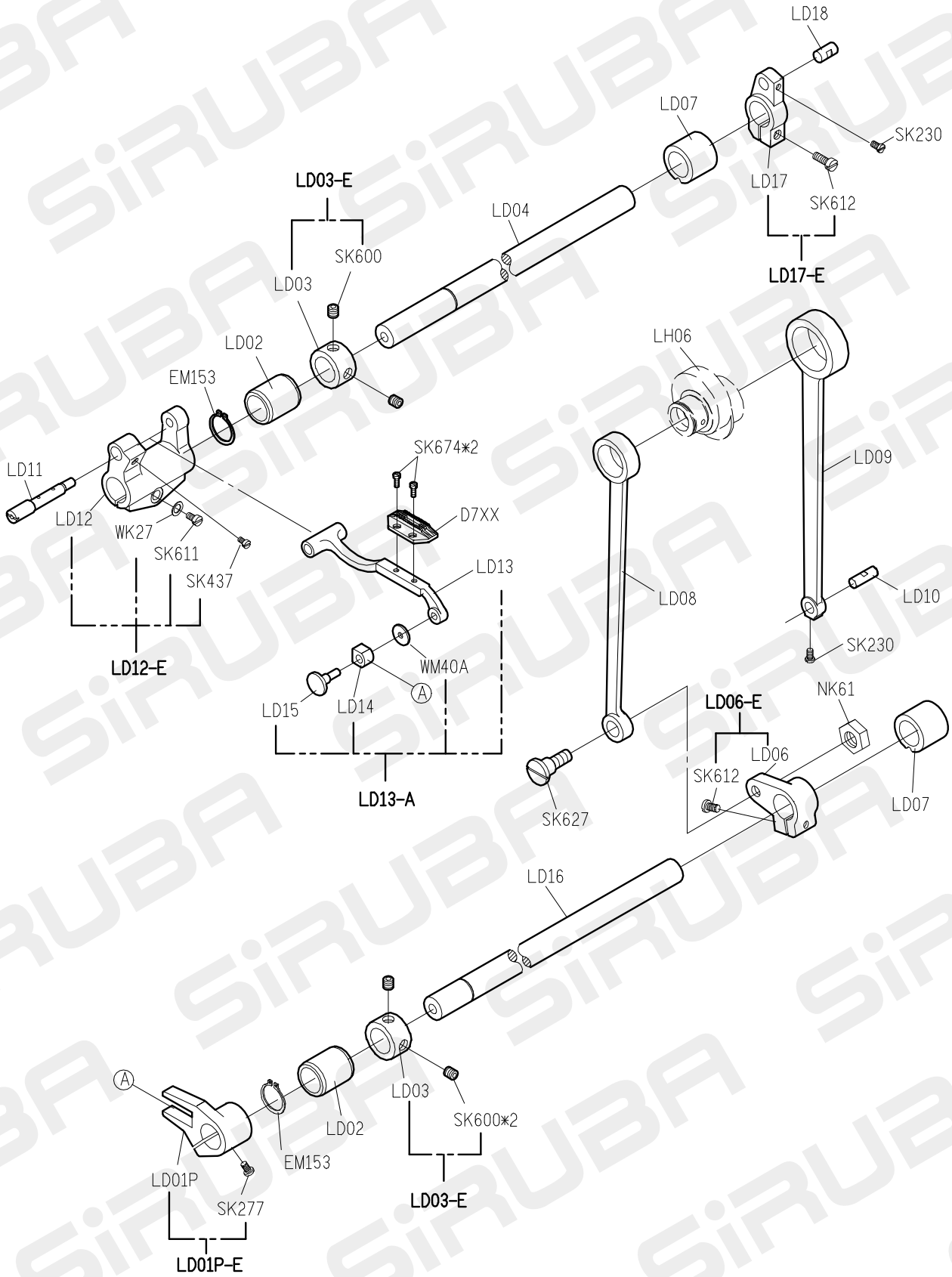
A

B

C

D

E



1

2

3

4

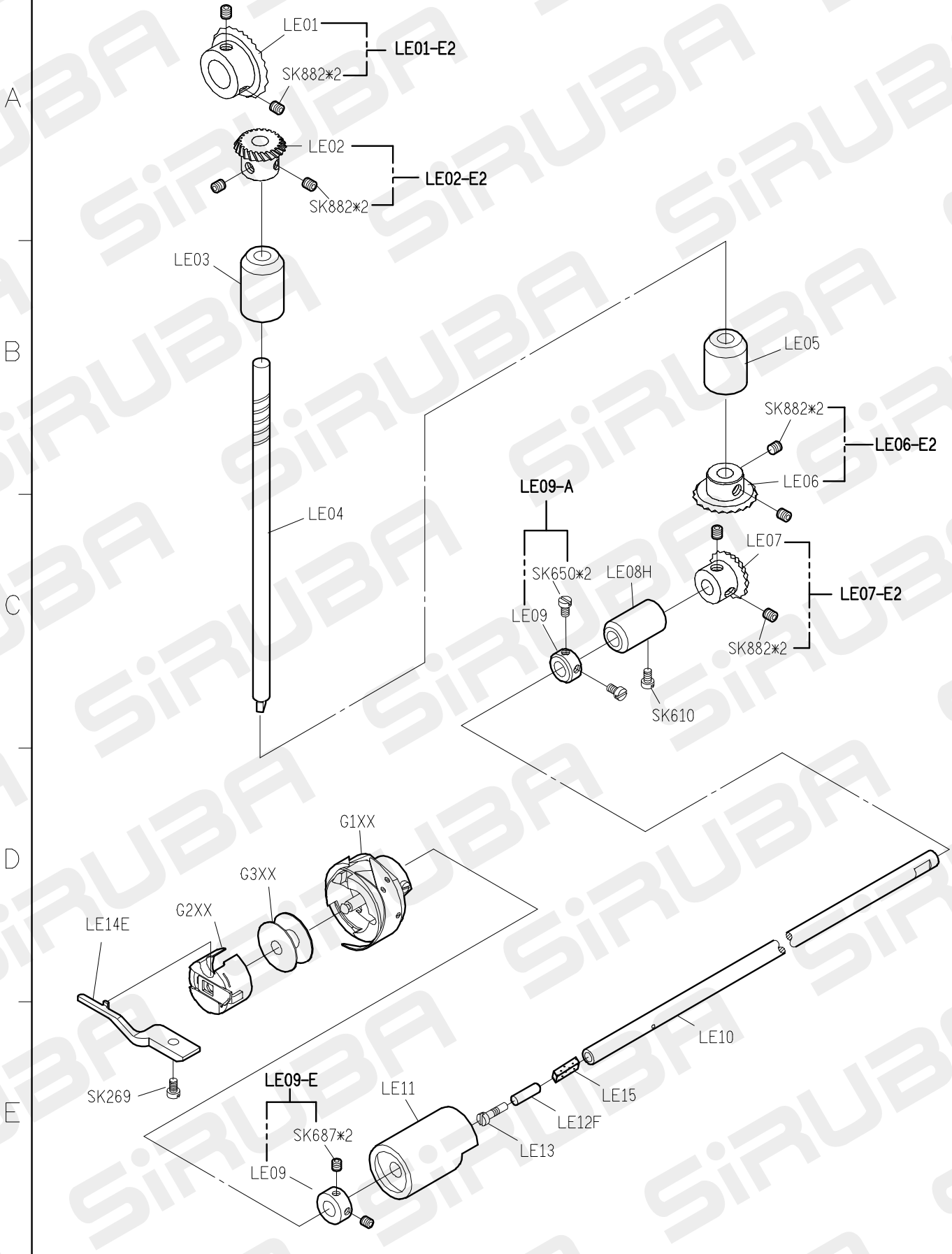
5



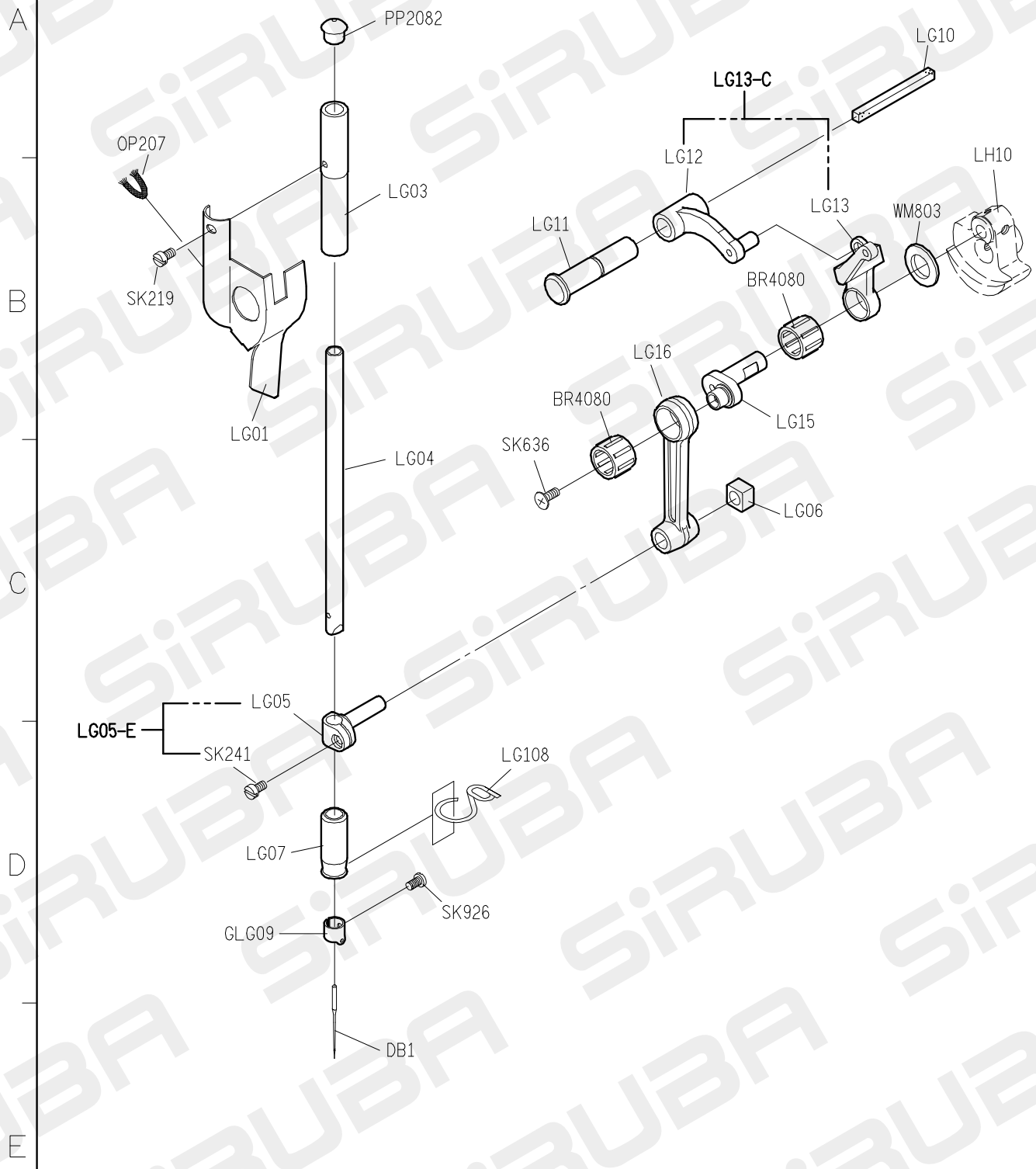
# DL918-U PARTS LIST

FOR LE GROUP

P.1/1

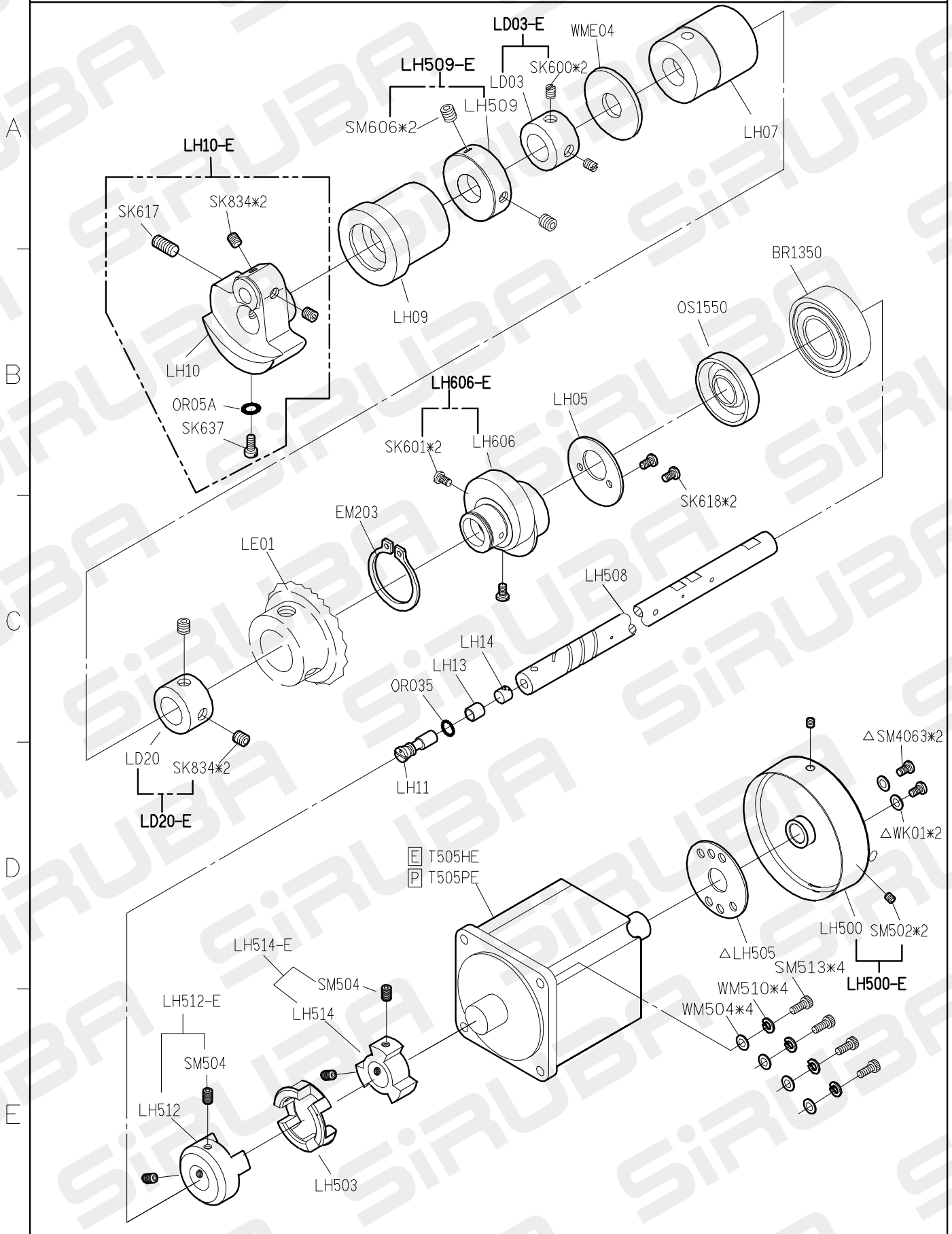


# DL918 PARTS LIST FOR LG GROUP P.1/1



# DL918-U PARTS LIST FOR LH GROUP

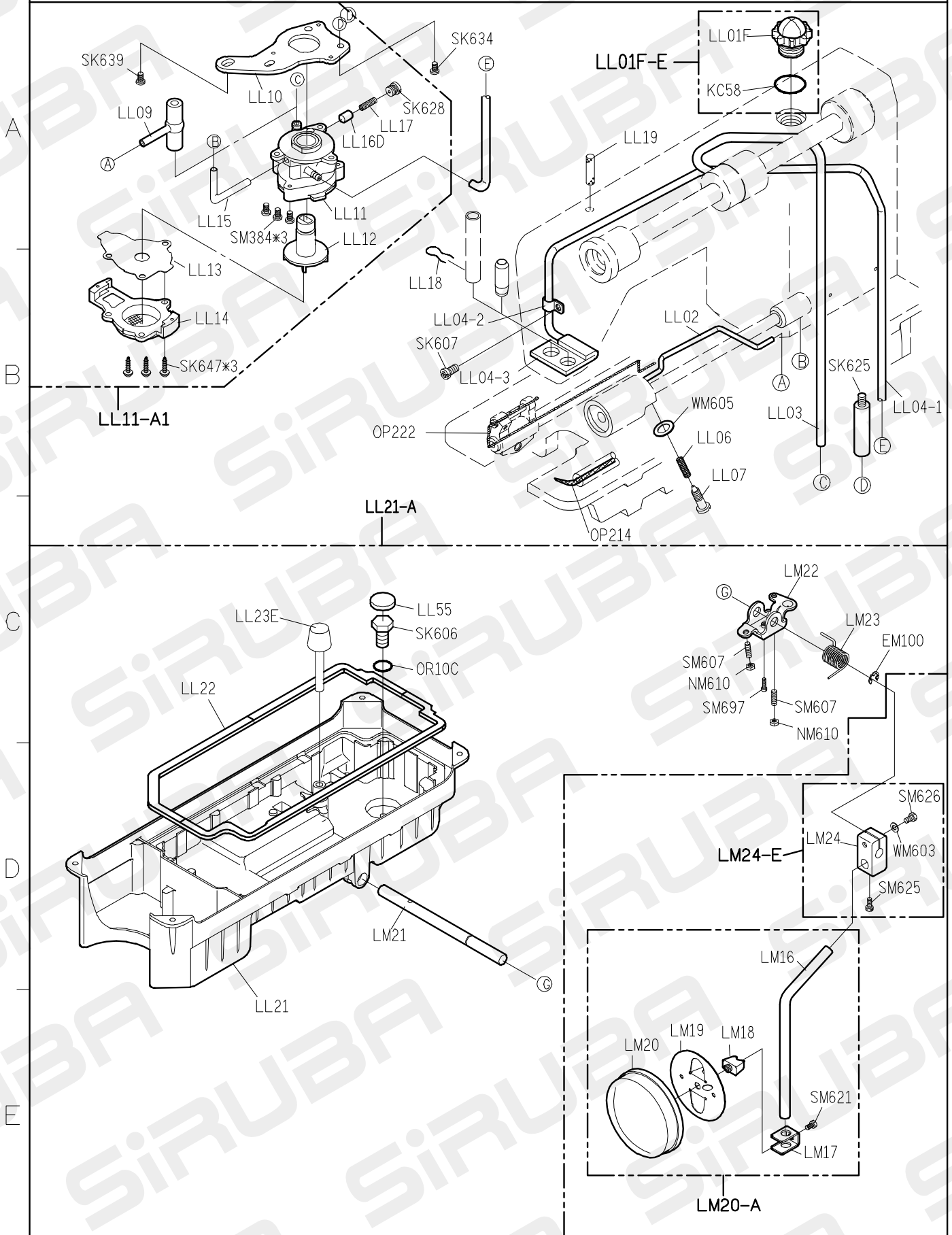
P.1/1

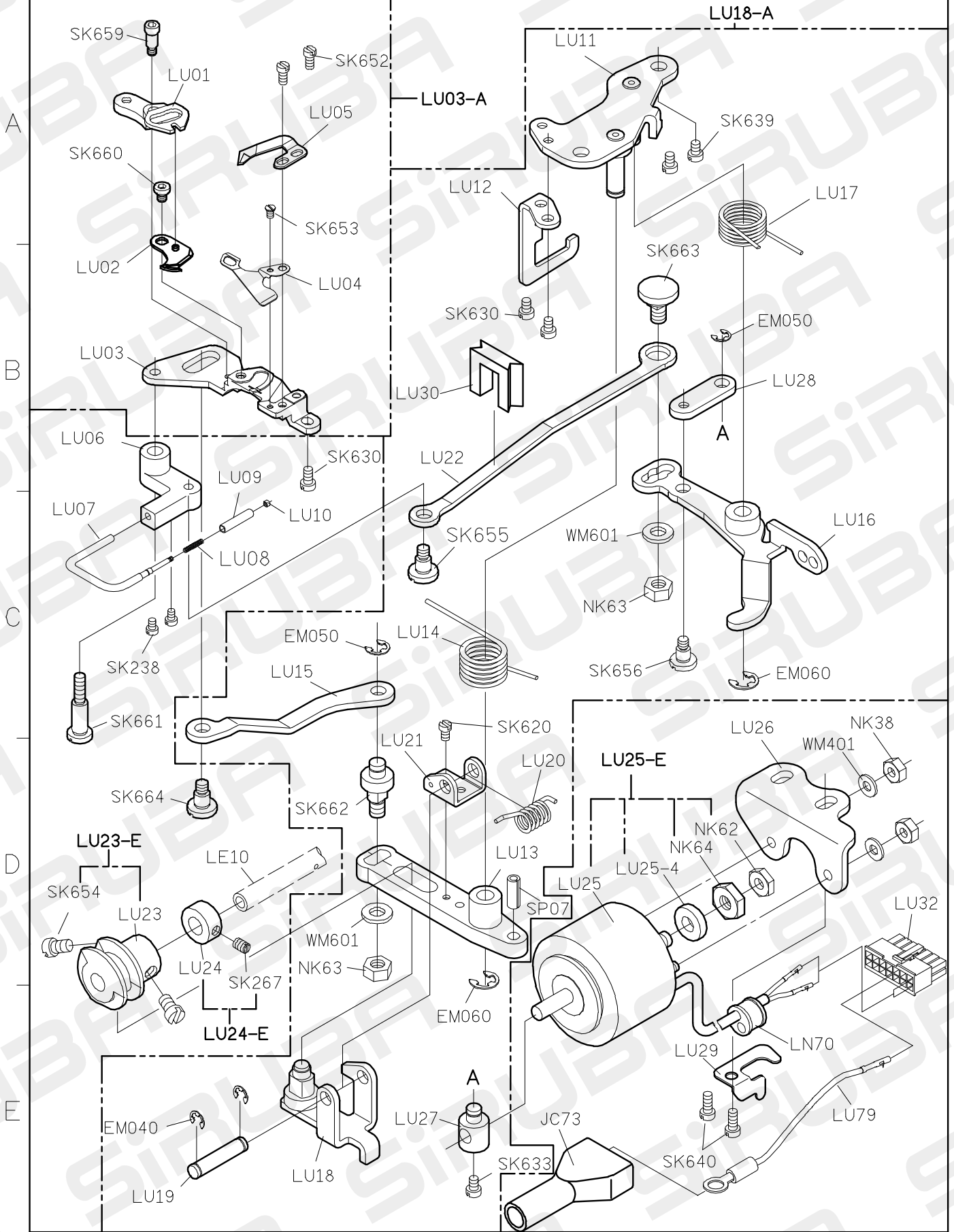


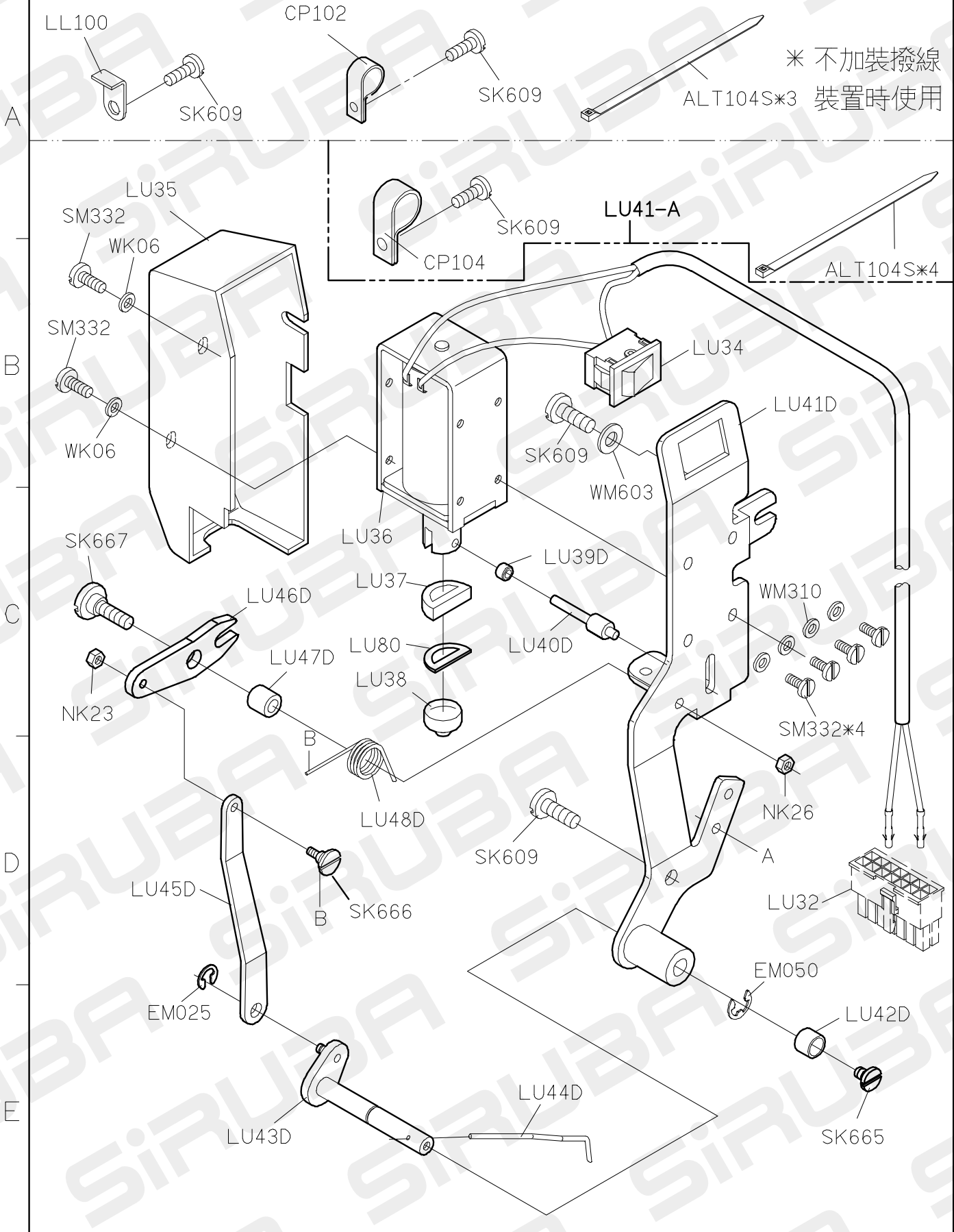
FOR DL918-U  
 Δ FOR T505PE

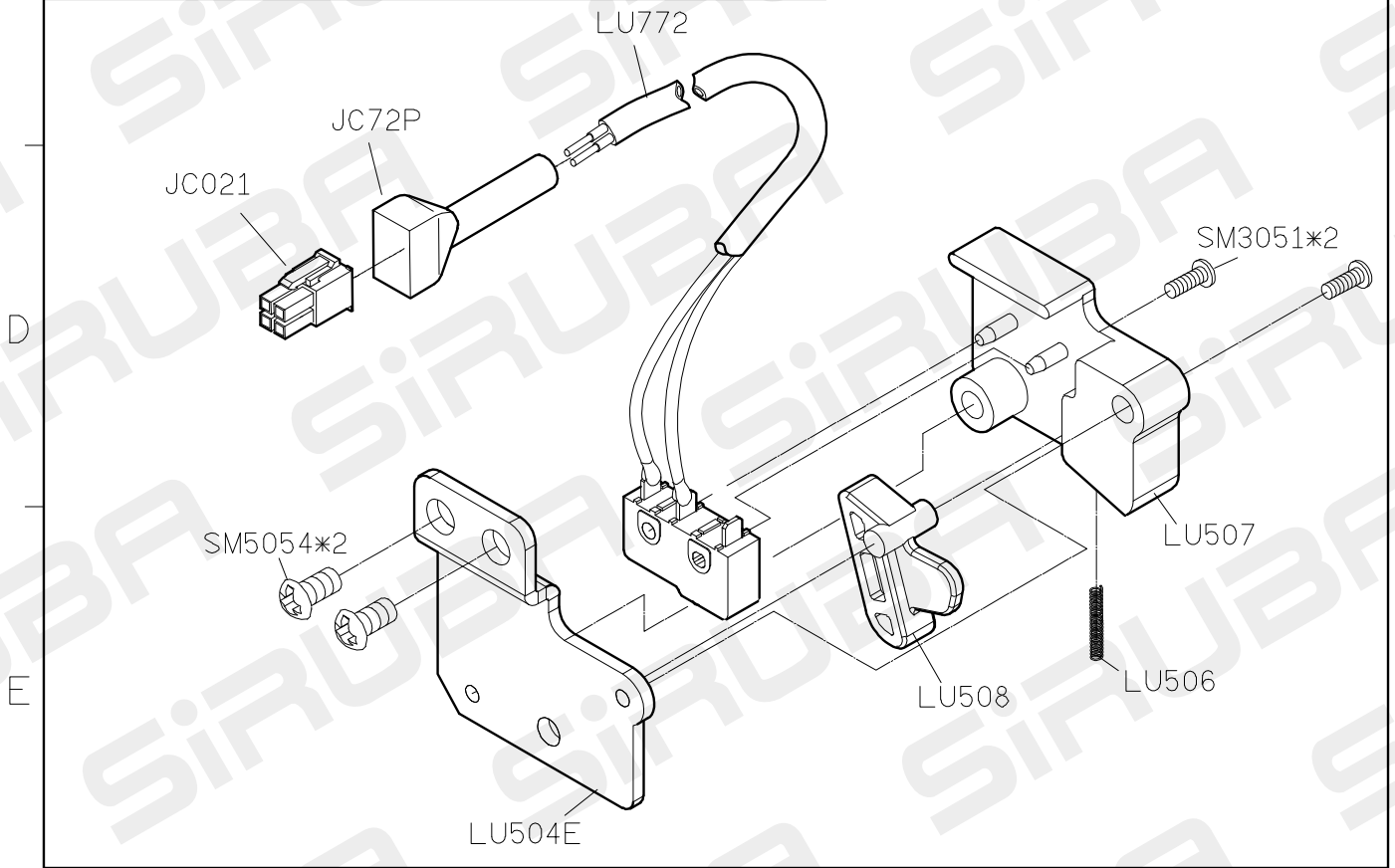
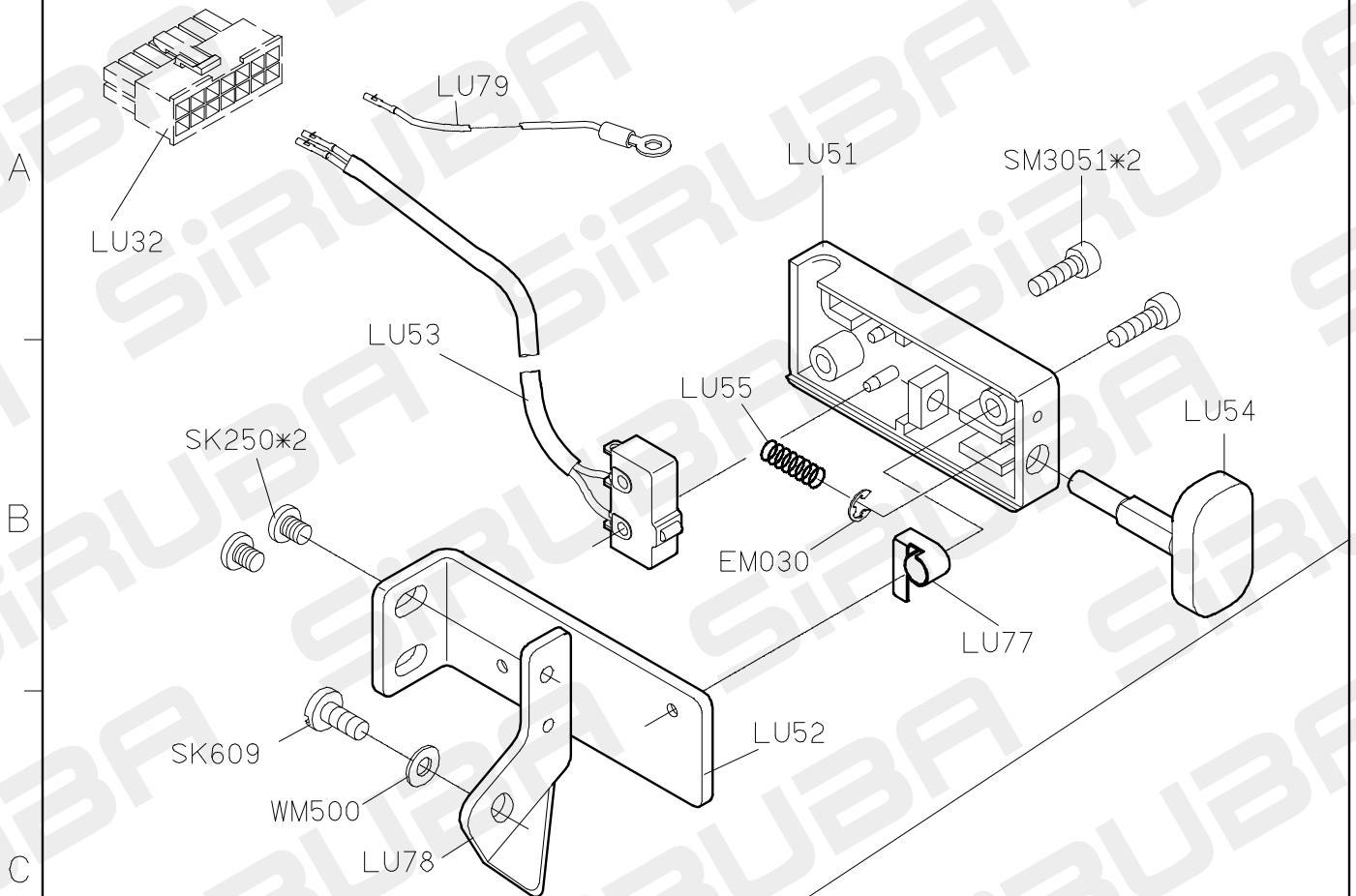
11/01/13

# DL918-U PARTS LIST FOR LL GROUP P.1/1









LU64F-A1

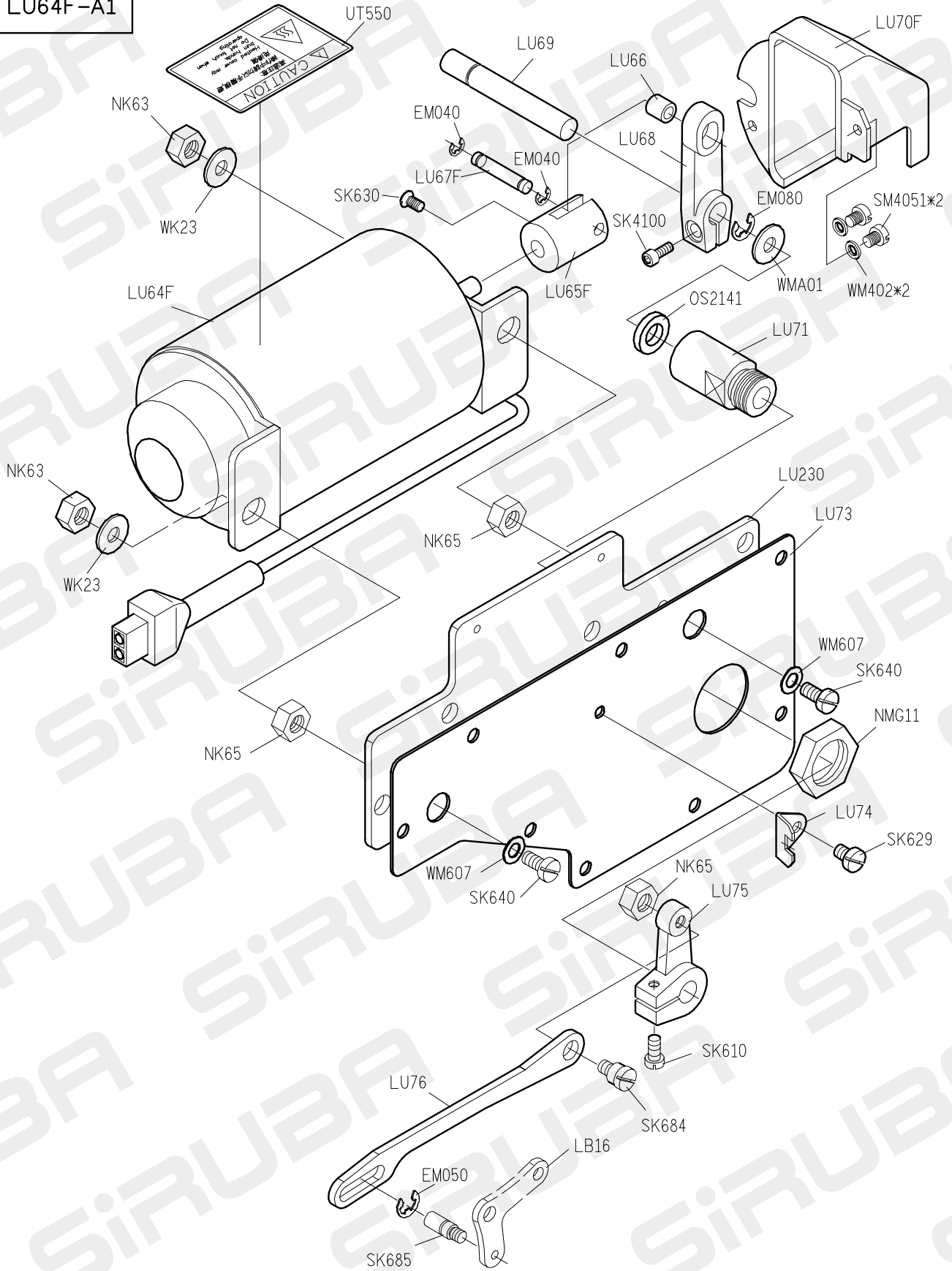
A

B

C

D

E



1

2

3

4

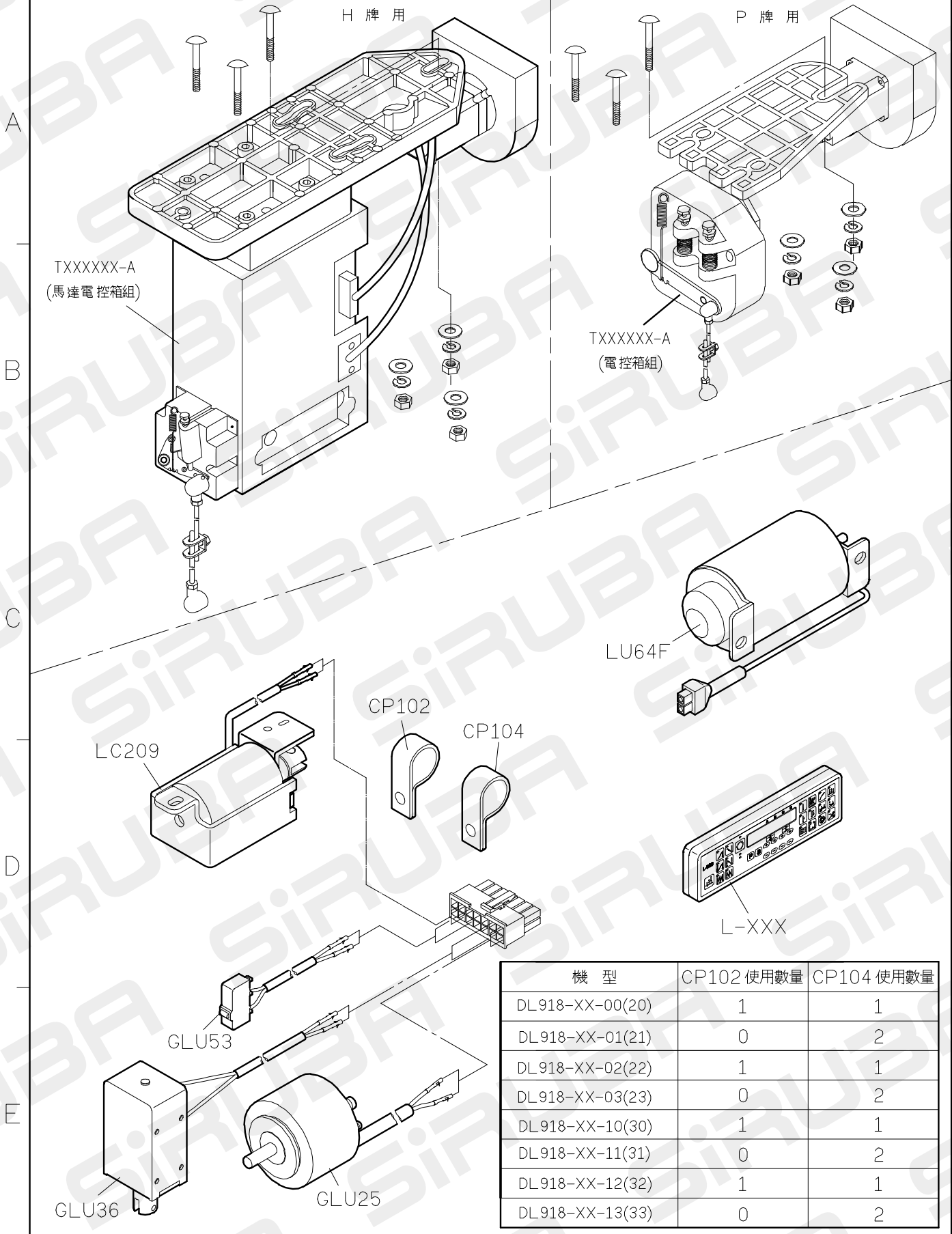
5



# DL918-U PARTS LIST

FOR LU GROUP

P.5/6



機 型	CP102 使用數量	CP104 使用數量
DL918-XX-00(20)	1	1
DL918-XX-01(21)	0	2
DL918-XX-02(22)	1	1
DL918-XX-03(23)	0	2
DL918-XX-10(30)	1	1
DL918-XX-11(31)	0	2
DL918-XX-12(32)	1	1
DL918-XX-13(33)	0	2

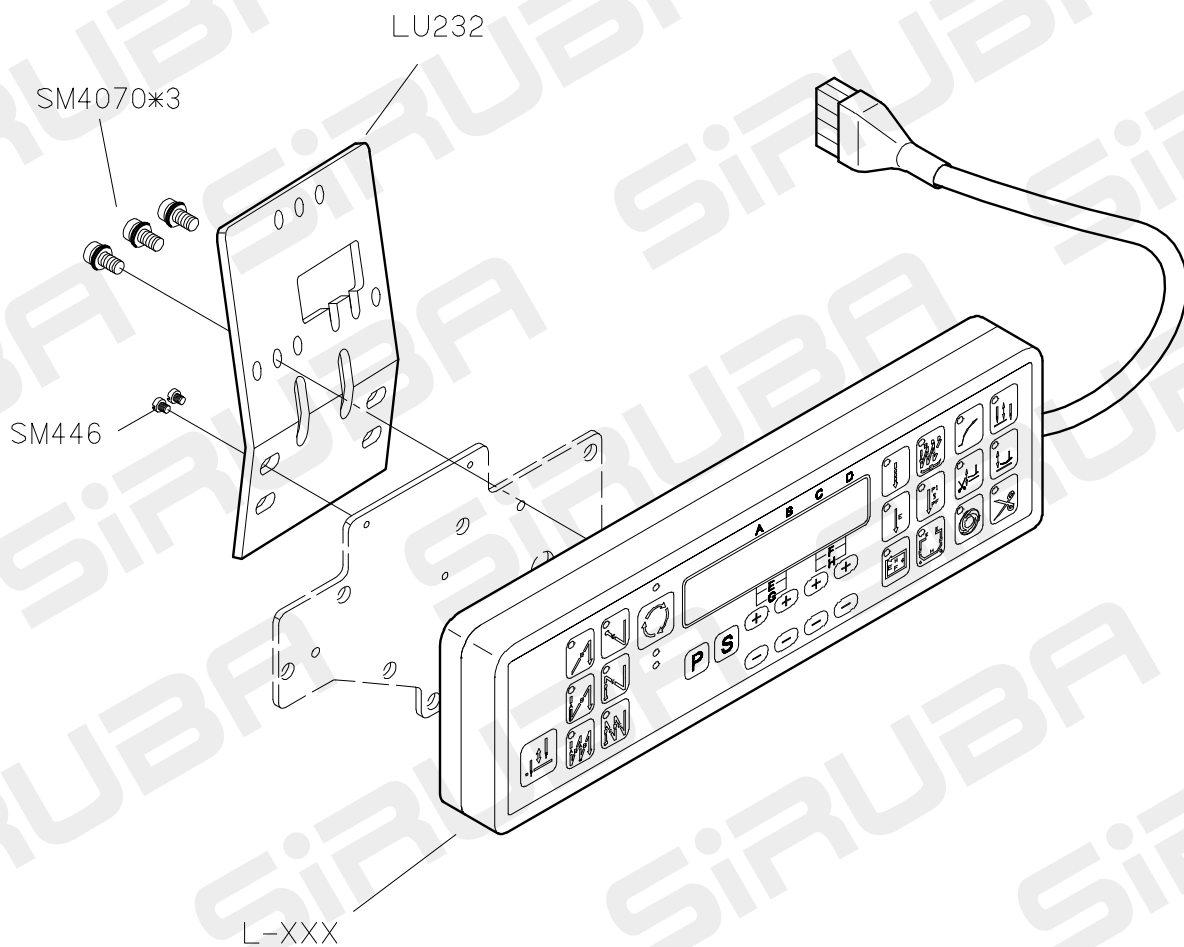
A

B

C

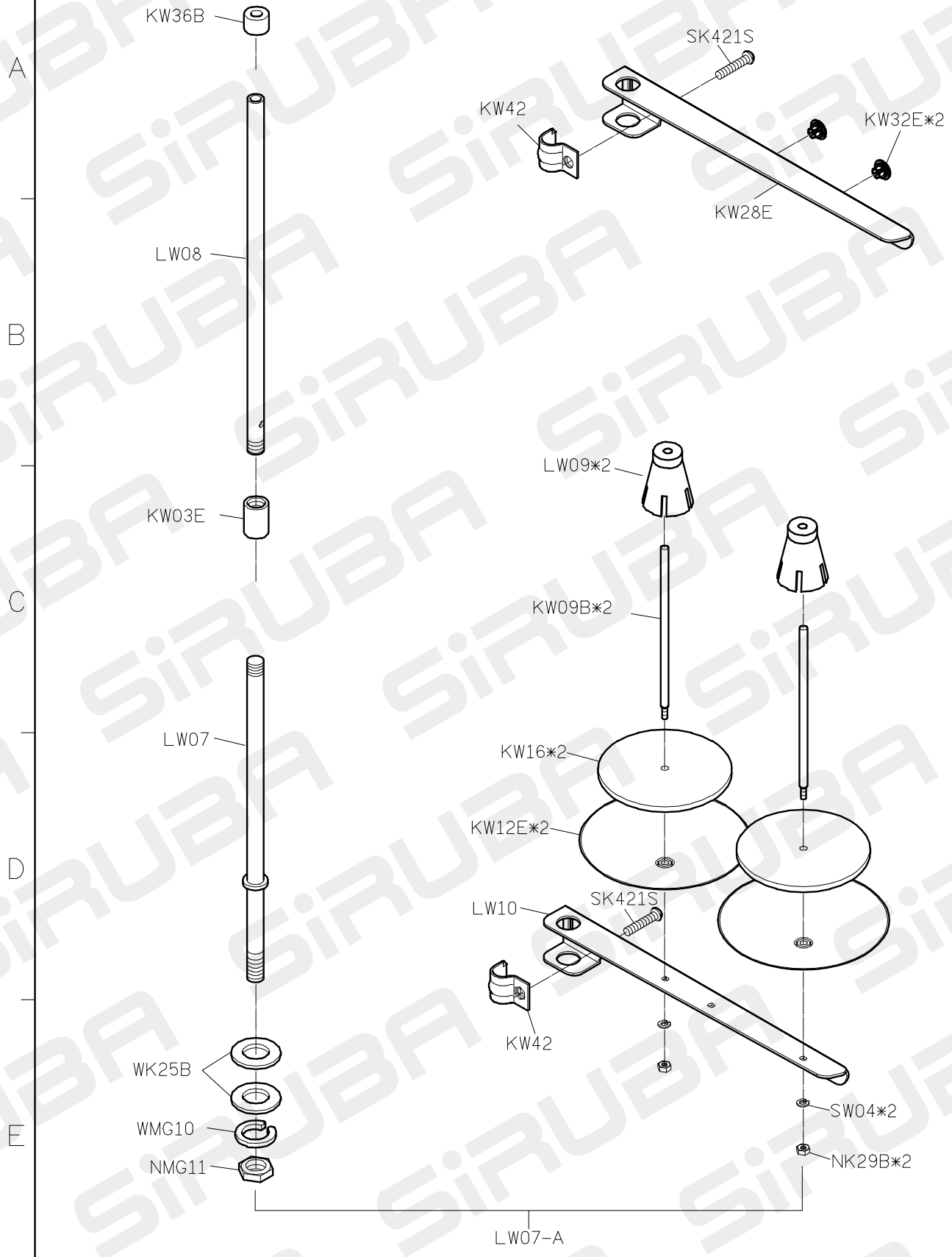
D

E

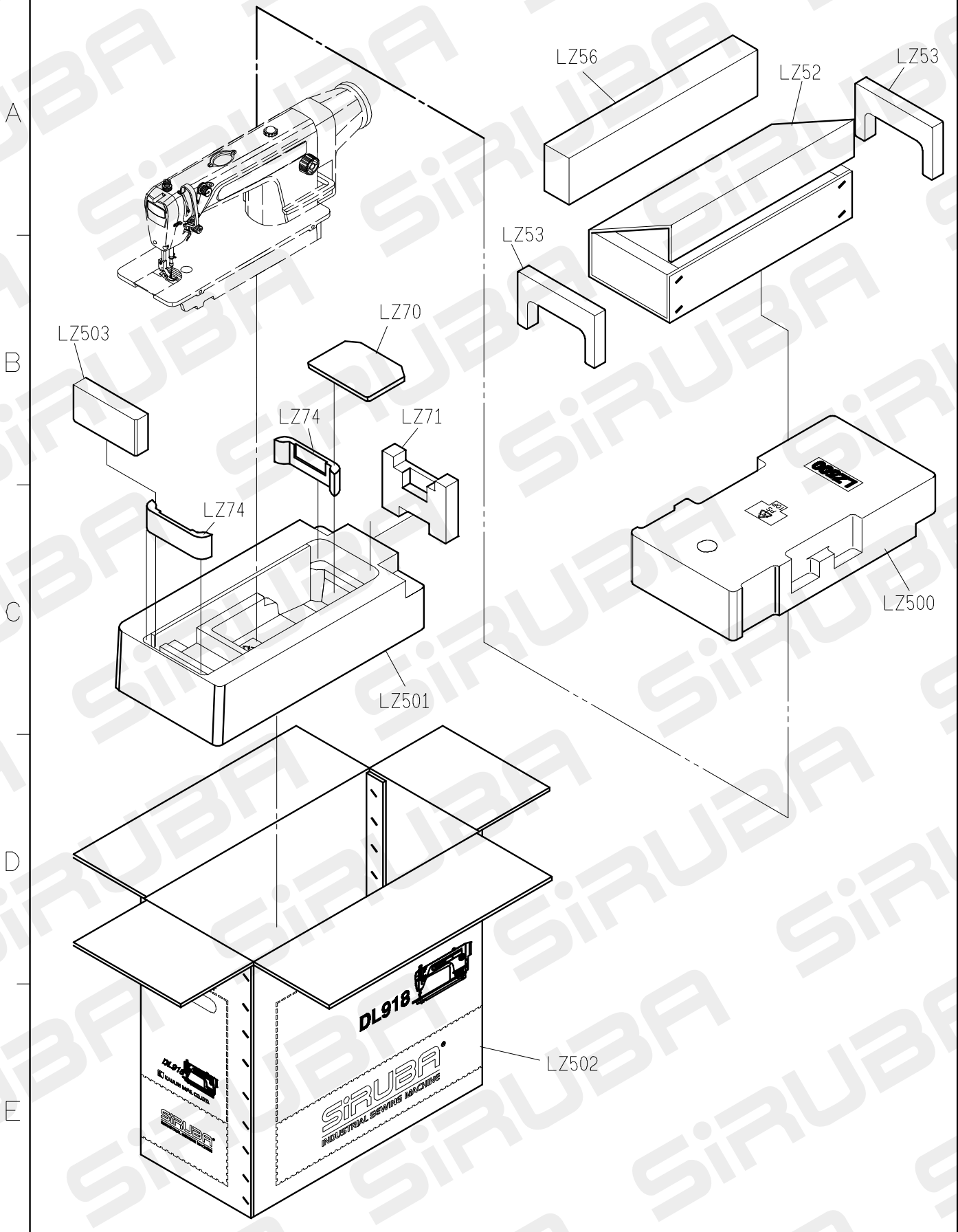


註：此部份置於配件箱內

DL918-U PARTS LIST FOR LW GROUP P.1/1



DL918-U PARTS LIST FOR LZ GROUP P.1/1



# TABLE CUT-OUT OF L918-T1

單針高速平縫下乘式車板圖  
 TABLE CUT-OUT SEMI-SUBMERGED  
 單位/UNIT:mm  
 所有尺寸公差/DIFFERENCE:±2  
 DL918-T1-1070 長度(L):1070 / 重量:10kg±5%  
 DL918-T1 長度(L):1200 / 重量:11.4kg±5%  
 全封爐灰格紋光塑面台板

