

ГАРАНТИЙНОЕ ОБЯЗАТЕЛЬСТВО

ПОСТАВЩИК обеспечивает следующие условия гарантии на поставляемое промышленное оборудование:

1. Поставленное оборудование является продукцией производственно-технического назначения, подлежащей обязательному техническому обслуживанию, может быть использовано только по прямому назначению. **Покупатель обязан обеспечить техническое обслуживание оборудования обученным и квалифицированным техническим персоналом.**

2. ПОСТАВЩИК гарантирует качество функционирования поставленного покупателю оборудования в течении **12 месяцев** с момента его поставки

3. Гарантия распространяется на неисправности оборудования, возникшие при его изготовлении или в результате скрытых дефектов деталей.

4. Гарантия включает замену неисправных частей и выполнения бесплатных ремонтных работ в течении гарантийного срока, оговоренного в пункте 2.

5. Гарантийное обслуживание не включает в себя работы по наладке и техническому содержанию оборудования

6. Гарантийное обслуживание не распространяется на дефекты, возникшие при нарушении покупателем инструкции по эксплуатации оборудования, а так же на дефекты, вызванные стихийными бедствиями.

7. Транспортировка неисправного оборудования для гарантийного ремонта осуществляется за счет покупателя.

8. Выявленные дефекты, подлежащие устранению в ходе гарантийного ремонта, а также сроки проведения гарантийного ремонта не являются основанием для выставления покупателем финансовых претензий к ПОСТАВЩИКУ

9. Срок проведения гарантийного ремонта, при наличии запасных частей, не может превышать десяти рабочих дней по каждой единице оборудования, при отсутствии каких-либо дополнительных договоренностей. При отсутствии запасных частей, срок проведения ремонта продлевается, но не более чем на тридцать рабочих дней. Срок гарантии на замененные части не превышает срока гарантии на все изделие.

10. Гарантия не распространяется на быстро изнашиваемые части оборудования, например: иглы, челноки, ремни, лампы, пускатели, предохранители, шланги, прокладки, чехлы на столы и т.п.

11. ПОСТАВЩИК обязан по письменному требованию покупателя произвести замену оборудования на новое, если оборудование в течении гарантийного срока трижды подвергалось гарантийному ремонту и вышло из строя в четвертый раз.

12. Замена оборудования в случаях, оговоренных в пункте 11 настоящих условий гарантии, производится ПОСТАВЩИКОМ в течении тридцати рабочих дней с момента получения письменного требования покупателя

13. Право на гарантийное обслуживание утрачивается в случае:

- Неисправностей оборудования вследствие использования последнего не в соответствии с его назначением и нарушении инструкций по его эксплуатации
- Повреждений вследствие ремонта и внесения конструктивных изменений, механических повреждений при транспортировке и эксплуатации
- Повреждений вследствие несоответствия параметров питающих электросетей, температуры и влажности в помещении, эксплуатации без заземления и тому подобных фактов
- Повреждений вызванных использованием нестандартных или несоответствующих расходных материалов
- Неисправности оборудования вызванные неправильным монтажом

ГАРАНТИЙНЫЙ ТАЛОН _____

Гарантийный талон действителен в течение 1 года

Наименование товара	Серийный номер	Дата продажи

Гарантийный талон выдан

Фирма (частное лицо) _____

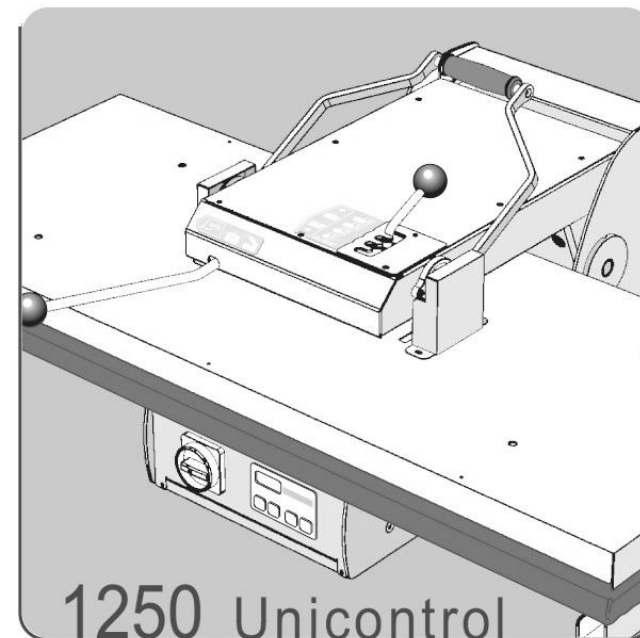
Адрес _____

Тел. _____

ГОД ПРОИЗВОДСТВА 2015



Пресс термоадгезионный
Пресс для дублирования (гладильный)
Пресс для термической печати
Пресс для термофиксации



**РУКОВОДСТВО ПО ЭКСПЛУАТАЦИИ
И ТЕХОБСЛУЖИВАНИЮ**

ВНИМАНИЕ

Для гарантии безопасности оператора и во избежание вероятного риска, перед тем, как приступить к работе с машиной, необходимо досконально ознакомиться с полным содержанием руководства по применению.

СИМВОЛЫ РАЗМЕЩЕННЫЕ НА МАШИНЕ



Внимание, источник тепла, температура здесь может быть опасной



Отключите напряжение перед работами, требующими разборки машины



Обозначение заземления

ПИКТОГРАММЫ



Не удаляйте механизмы и устройства безопасности



Избегайте работ на включенной машине

ТРАНСПОРТИРОВКА ОБОРУДОВАНИЯ

Сразу же после получения товара, в присутствии курьера записать любой ущерб упаковки, который возник во время транспортировки. Кроме того, если ущерб будет относиться к оборудованию, перевозчик несет ответственность только за ущерб, который был зарегистрирован сразу после получения и в присутствии курьера.

Монтаж и установка оборудования должны выполняться квалифицированным персоналом

ТРЕБОВАНИЯ ТЕХНИКИ БЕЗОПАСНОСТИ:

- *Перед началом сборки/установки и работы оборудования необходимо ознакомиться с руководством по эксплуатации и техобслуживанию.
- *Перед началом эксплуатации оборудования убедитесь, что напряжение в сети соответствует указанному на табличке оборудования. Подключайте оборудования только если установка и розетки оснащены устройством заземления.
- *В случае несовместимости источника тока с разъемом оборудования, необходимо обратиться к квалифицированным электрикам для установки розетки соответствующего типа.
- *Электробезопасность данного оборудования обеспечивается только в том случае, если оно правильно подсоединено к исправному устройству заземления в соответствии с действующими нормами электробезопасности. Поставщик не несет ответственности за вероятный ущерб, вызванный отсутствием заземления оборудования. При возникновении проблем обращайтесь к квалифицированному персоналу.
- *Не рекомендуется использовать переходники, розетки с несколькими гнездами и / или удлинители. В случае необходимости их использования, пользуйтесь только переходниками и удлинителями, отвечающими действующим нормам безопасности, при этом обращая внимание на то, чтобы не превышались пределы нагрузки, указанные на адаптере.
- *Поставщик не несет ответственности за вероятный ущерб, вызванный несоблюдением условий применения, неправильным и непродуманным ремонтом, проведенным неквалифицированным персоналом.
- *Не прикасайтесь к оборудованию влажными или мокрыми руками или ногами. Не допускайте контакта оборудования с водой.
- * Не используйте оборудование в местах, оборудованных для мытья.
- *Не вытаскивайте вилку из розетки влажными или мокрыми руками.
- *Не позволяйте детям или лицам с ограниченной дееспособностью пользоваться оборудованием без присмотра.
- *Не оставляйте оборудование без присмотра во включенном состоянии, оно может стать источником опасности.
- *Перед проведением каких либо работ по уходу или ремонту отсоедините устройство от сети электропитания, вытащив вилку из розетки.
- *В случае повреждения и / или неудовлетворительной работы оборудования выключите его и не вскрывайте. По поводу ремонта обращайтесь в авторизованные сервисные центры изготовителя и требуйте использования только оригинальных деталей. При несоблюдении вышеупомянутого условия будут нарушены условия гарантии оборудования.
- *Оператор не должен самостоятельно заменять кабель данного оборудования. В случае повреждения кабеля, по поводу его замены обращайтесь в авторизованные сервисные центры изготовителя.
- *Если оборудование не используется, его необходимо отсоединить от сети.

*Согласно законодательству ЕС и законам, принятым в стране потребителя, потребитель несет ответственность за вывод из эксплуатации, утилизацию и удаление материалов, входящих в состав оборудования.

*Во избежание рисков при разборке промышленного оборудования или любого его компонента на слом необходимо принять все необходимые меры безопасности.

Следует соблюдать особую осторожность на следующих этапах:

- Демонтаж оборудования с рабочей площадки
- Транспортировка и погрузка/разгрузка оборудования
- Разборка оборудования
- Разборка оборудования на отдельные составляющие материалы.

*При выводе оборудования из эксплуатации и его демонтаже следует соблюдать важные правила по охране здоровья персонала и защите окружающей среды.

*Недопустим слив остатков масла и смазки из оборудования; запрещается удалять смазочные вещества в окружающую среду. Они подлежат восстановлению и обработке компанией, специализирующейся на демонтаже изделий данного типа.

*В случае не соблюдения законов и нормативов, действующих в отношении утилизации производственных материалов, смазочных веществ и конденсационной воды, могут возникнуть дополнительные риски, а именно:

- Загрязнение окружающей среды
- Отравление персонала, занятого на работах по демонтажу.

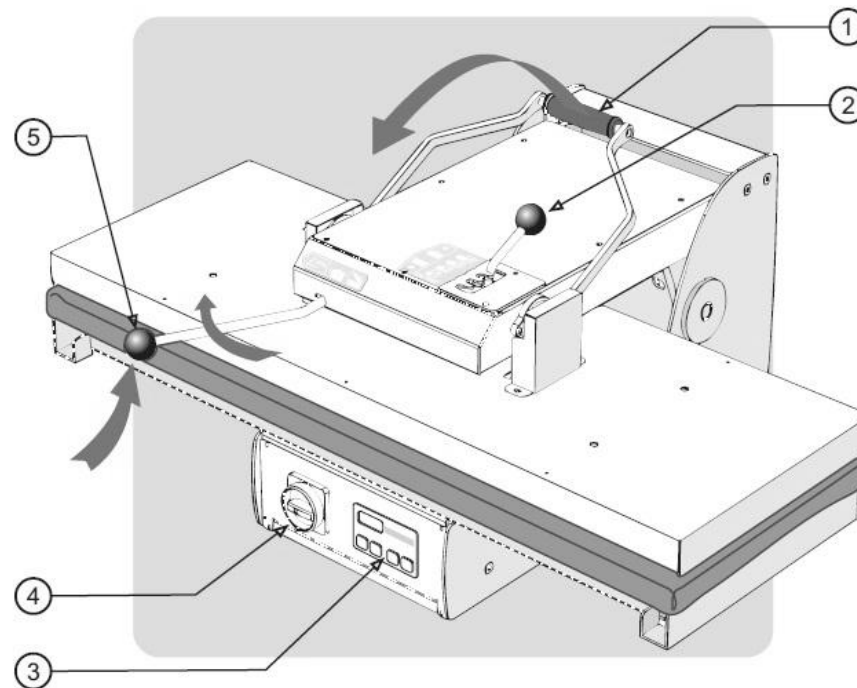
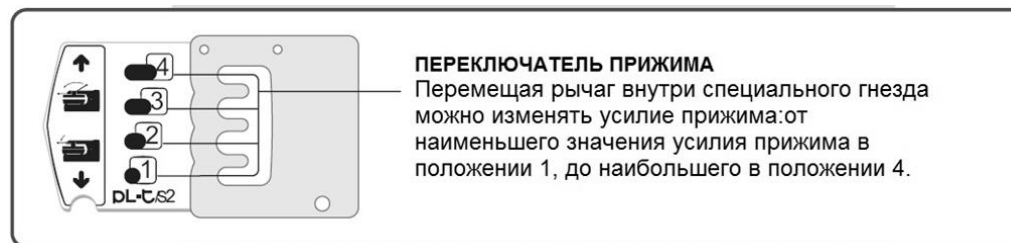
*Перед процессом демонтажа и утилизации следует ознакомиться с правовыми нормами, касающихся утилизации промышленных твердых отходов, а также токсичных и отравленных сточных вод, перед разделением, повторным использованием или демонтажом материалов следующих компонентов:

- Оболочек кабелей, гибких труб и пластиковых или неметаллических компонентов (их разборка и демонтаж должны выполняться отдельно друг от друга);
- Пневматические и электрические компоненты, например, клапаны, электромагнитные клапаны, регуляторы давления, переключатели, трансформаторы, и.т.д, должны демонтироваться для повторного использования (если в данный момент их состояние удовлетворительно), или, по возможности, подвергаться капитальному ремонту и утилизации.

-Корпус и все металлические детали оборудования должны разбираться и сортироваться по типу материала. Полученные после демонтажа детали могут разбираться на более мелкие компоненты и переплавляться с целью повторного использования составляющих их материалов

Данное оборудование соответствует директивам **СЕЕ 89 / 392**, сертифицирован в России, и ознакован единым знаком обращения продукции на рынке государств – членов Таможенного союза.

EAC



ОБОЗНАЧЕНИЯ

- 1 Рычаг прижима плиты
- 2 Переключатель прижима
- 3 Электронная панель
- 4 Общий выключатель
- 5 Рычаг подъема плиты

*Электрическая вилка для подключения в комплект поставки не входит.

ТЕХНИЧЕСКОЕ ОПИСАНИЕ ПРЕДНАЗНАЧЕНИЕ И ИСПОЛЬЗОВАНИЕ

Ручная клеильная машина предназначена к термическому, плоскому склеиванию мелких и средних выкроек одежды. Склеивание происходит благодаря зажиму и нагреванию между верхней и нижней плитами.

Технические данные PLT 1100

Размер рабочей поверхности, мм 1100 x 400
Установленная мощность верхней подушки, кВт 2
Напряжение питания, В 230 (50 Гц)
Температура плиты, °С 210
Время клейки, сек 0 – 120
Максимальное давление, кг/дм 2 0,7
Масса, кг 94

ОПИСАНИЕ КОНСТРУКЦИИ

Клеильная машина состоит из следующих основных комплексов:

Основание
Рычажная система
Нижняя плита
Верхняя плита
Система управления

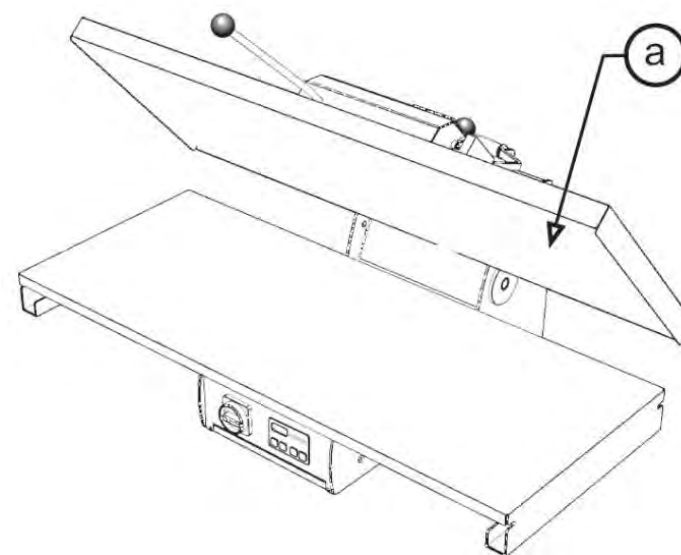
ОПИСАНИЕ РАБОТЫ

Элементы предназначенные к склеиванию, укладываются на нижнюю плиту после подъема верхней плиты. Опускаем верхнюю плиту при помощи рычага (5) и блокируем рычагом (1), начинается процесс склеивания. Окончание процесса склеивания сигнализируется звуковым сигналом.

ПРИМЕНЕНИЕ МАШИНЫ: ИНСТРУКЦИИ ПО ЭКСПЛУАТАЦИИ

- а) Подключение: подсоединение кабеля, входящего в оснащение машины. Трехфазное: выключатель на стенке с плавкими предохранителями на 12 А.
- б) для включения пресса достаточно включить общий переключатель (4) (это устройство является основным для быстрого отключения напряжения во время работы машины).
- в) после того как подключено напряжение к прессу, с помощью переключателя (4), проверьте соответствие рабочих характеристик посредством параметров на электронной панели управления (3) (инструкции, касающиеся применения панели, находятся на следующей странице).
- г) давление, оказываемое плитой, можно регулировать с помощью переключателя давления (2); для переключения положения рычага переместите его вправо для вывода из гнезда, отведите вперед или назад, установите рычаг в гнезда, соответствующие выбранному вами давлению (положение 1 соответствует минимальному рабочему давлению, перемещая рычаг в направлении положения четыре, можно увеличивать прижим плиты).
- д) чтобы запустить цикл прессовки, необходимо перевести плиту (поверхность) в горизонтальное положение (рис. 1), чтобы сделать это, необходимо разблокировать плиту, находящуюся в вертикальном положении (рис. 2). Действуйте следующим образом: возьмитесь за рычаг (5 для подъема плиты), поверните его влево, что позволит высвободить предохранительное устройство против случайного падения плиты, затем потяните вниз, приведя плиту в горизонтальное положение (рис. 1), и с этого момента

необходимо действовать рычагом прижима плиты (1). После выполнения цикла прессовки (см. последующие инструкции), для перевода плиты в вертикальное положение (рис. 2) снова возьмитесь за рычаг (5 для отсоединения плиты), поверните его влево, что позволит высвободить предохранительное устройство против случайного падения плиты, толкните его вверх (операция упрощается благодаря пружинам, выравнивающим плиту), и переведите плиту (поверхность) в вертикальное положение (рис. 2)



РЕКОМЕНДАЦИИ:

К оборудованию с большим энергопотреблением относится, как правило, оборудование влажно-тепловой обработки (ВТО) швейного производства. Это оборудование, в основном, оснащается электрокабелем с 5 (пятью) проводами, в том числе:

_____ L1
_____ L2
_____ L3
_____ N
_____ V

L1, L2, L3 3 фазовые провода, как правило - серый, коричневый, черный

N 3 нейтральный провод (нулевой), как правило - голубой

V 3 провод заземления, как правило двухцветный – желто-зеленый

При наличии отдельных проводов (нейтрального и заземления), оборудование, в соответствии с действующими нормами, в обязательном порядке должно быть подключено к контуру заземления. Поставщик оборудования не несет ответственности за возможный ущерб, вызванный отсутствием правильно выполненного заземления.

Подключение электрооборудования должно выполняться КВАЛИФИЦИРОВАННЫМ ЭЛЕКТРИКОМ.

ПРИМЕНЕНИЕ ЭЛЕКТРОННОЙ ПАНЕЛИ

ИНСТРУКЦИИ ПО ПРИМЕНЕНИЮ

- Электронная панель позволяет осуществлять управление температурой и продолжительностью цикла глажения

ПОЛОЖЕНИЕ OFF

- В этом положении электронная система не функционирует. Общий выключатель, находящийся за пределами панели, служит для включения и выключения системы. С помощью этого выключателя систему можно привести в состояние готовности.

СОСТОЯНИЕ ОЖИДАНИЯ

В этом положении питание электронной панели включено, но все ее функции заблокированы. Дисплей выключен. Клавиши заблокированы, за исключением клавиши ON / OFF, нажатие которой приводит систему в положение ожидания.

СОСТОЯНИЕ ГОТОВНОСТИ

- В момент, когда система переходит в режим готовности, в память загружаются данные об установленной температуре ($T^{\circ}\text{set}$) и времени. Сразу же включается РАЗОГРЕВ (если реальная $T^{\circ} < T^{\circ}\text{set}$), для того, чтобы довести температуру подошвы гладильной машины до запрограммированного значения. На дисплее появится реальная температура подошвы гладильной машины. В этот момент, независимо от температуры подошвы, система готова к эксплуатации и все клавиши активированы.

ON/OFF: приводит систему в состояние готовности

SET: показывает на дисплее, в последовательном режиме, все параметры системы

+: последовательно увеличивает значения, показанные на дисплее (показания таймера или $T^{\circ}\text{set}$) с шагом, равным единице

-: последовательно уменьшает значения, показанные на дисплее (показания таймера или $T^{\circ}\text{set}$) с шагом, равным единице.

Включается микропереключатель START; прижим пресса влечет за собой запуск временного цикла. На дисплее начинают появляться значения реальной температуры. Минимальная температура, которая может регистрироваться на дисплее 0° ; при более низких температурах их значения будут заменяться тремя черточками. Нажав клавишу SET можно также проверить в последовательном режиме значения температуры $T^{\circ}\text{set}$ (последнее запрограммированное значение), а затем таймер (последнее запрограммированное значение). Каждое нажатие клавиши SET вызывает изменение визуального отображения программы на дисплее с последовательным перемещением точки посылки сигнала.

УПРАВЛЕНИЕ СОПРОТИВЛЕНИЕМ НАГРЕВА

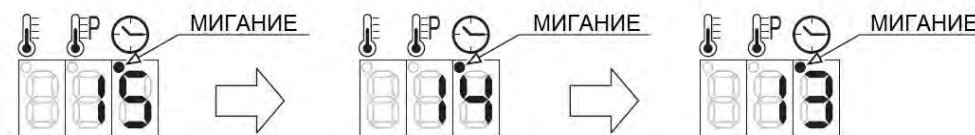
Как было показано ранее, когда система находится в положении ожидания, ее управление ведется с помощью сопротивления нагрева. Очевидно, что функция нагрева активируется, когда температура гладильной плиты T° реальная меньше установленной $T^{\circ}\text{set}$ (запрограммирована). В случае, если установились такие условия (реальная $T^{\circ} < T^{\circ}\text{set}$), независимо от параметра, показываемого на дисплее, активируется сопротивление нагрева вплоть до достижения температуры реальная $T^{\circ}\text{set}$. В дальнейшем оно будет активироваться для поддержания температуры гладильной плиты вблизи значения, установленного в фазе программирования (с погрешностью $+0 - 5^{\circ}\text{C}$).

ПРОГРАММИРОВАНИЕ

Если на дисплее показывается установленная температура ($T^{\circ}\text{set}$) или значение таймера, путем нажатия клавиш БОЛЬШЕ (+) и МЕНЬШЕ (-) можно изменить эти значения. Такая операция не допускается в процессе выполнения цикла глажения (пресс опущен). Каждый нажим одной из двух клавиш БОЛЬШЕ (+) или МЕНЬШЕ (-) сопровождается увеличением или уменьшением значения на дисплее на одну единицу. Запоминание нового значения параметра системы производится автоматически, спустя 2 секунды после последнего нажатия одной из двух клавиш (БОЛЬШЕ (+) или МЕНЬШЕ(-)). Процесс запоминания параметра оператор может увидеть в виде быстрого мигания значений на дисплее. Если до истечения 2 секунд, необходимых для запоминания, произойдет отключение напряжения, новое значение не будет занесено в память системы, которая будет работать с последним занесенным в память значением.

ЦИКЛ ДУБЛИРОВАНИЯ (ГЛАЖЕНИЯ) " НАЧАЛО ЦИКЛА

Цикл глажения может начаться независимо от температуры гладильной плиты и параметров, показываемых на дисплее. Для запуска цикла глажения и, следовательно, таймера, который определяет его продолжительность, достаточно опустить пресс гладильной плиты; микропереключатель START, надлежащим образом расположенный на машине, отмечает это условие и немедленно запускает таймер на время работы цикла (запрограммированное время). На дисплее автоматически высвечивается время продолжительности цикла, которое постепенно уменьшается (выражено в секундах); сигнальные индикаторы, соответствующие функционированию таймера, мигают, подтверждая выполнение цикла. Предположив, что запрограммирован цикл глажения продолжительностью 15 секунд, получим...



...и так до истечения запрограммированного времени (смотри "Окончание цикла"). В ходе выполнения цикла можно просмотреть параметры (которые пока не были изменены) $T^{\circ}\text{set}$ и T° реальная (путем нажатия клавиши SET); соответствующие индикаторы мигают, если цикл в процессе выполнения. просмотр этих параметров не сказывается на правильности выполнения цикла.

ОКОНЧАНИЕ ЦИКЛА

Окончание запрограммированного времени (Окончание цикла), подтверждается выключением дисплея примерно на три секунды, сопровождающимся звуковым сигналом такой же продолжительности. По истечении трех секунд сигнализация "окончание цикла" отключается сопротивление НАГРЕВА гладильной плиты (если оно было включено: смотри также "УПРАВЛЕНИЕ НАГРЕВОМ НА СТАДИИ ОКОНЧАНИЯ ЦИКЛА"). Теперь оператор может поднять плиту с доски и перейти к другой процедуре глажения.

ОСТАНОВ ЦИКЛА ДУБЛИРОВАНИЯ (ГЛАЖЕНИЯ)

Для прерывания цикла глажения до истечения запрограммированного времени достаточно перевести систему в состояние ОЖИДАНИЯ, нажав клавишу ON-OFF (on/off). Вернувшись впоследствии из этого состояния в режим ГОТОВНОСТИ (после повторного нажатия ON-OFF), система готова к выполнению нового цикла.

ОТКРЫВАНИЕ ПРЕССА ВО ВРЕМЯ ВЫПОЛНЕНИЯ ЦИКЛА

Открытие пресса во время выполнения цикла не влечет за собой прерывания последнего; фактически время ТАЙМЕРА продолжает уменьшаться и цикл завершается обычным образом. Несколько иначе ведет себя система, если пресс во время исполнения цикла открывается, а затем снова закрывается. В этом случае, как только пресс начитает опускаться на гладильную плиту, происходит "reset" таймера, то есть, вновь повторяется полный цикл (со всеми действиями нового цикла).

УПРАВЛЕНИЕ НАГРЕВОМ НА СТАДИИ ОКОНЧАНИЯ ЦИКЛА

На стадии окончания цикла, после прохождения трех секунд с включением сигнализации (см. предыдущий параграф), если оператор не поднимает пресс с гладильной плиты, нагрев отключается (если был включен). Если пресс поднят, в случае необходимости (поскольку реальная $T^\circ < T^\circ_{\text{set}}$), можно снова активировать НАГРЕВ до выполнения условия $T^\circ_{\text{реальная}} = T^\circ_{\text{set}}$.

Далее, в фазе окончания цикла с опущенным прессом получим:

Если $T^\circ_{\text{реальная}} = T^\circ_{\text{set}}$, а затем НАГРЕВ OFF ВСЁ ОК

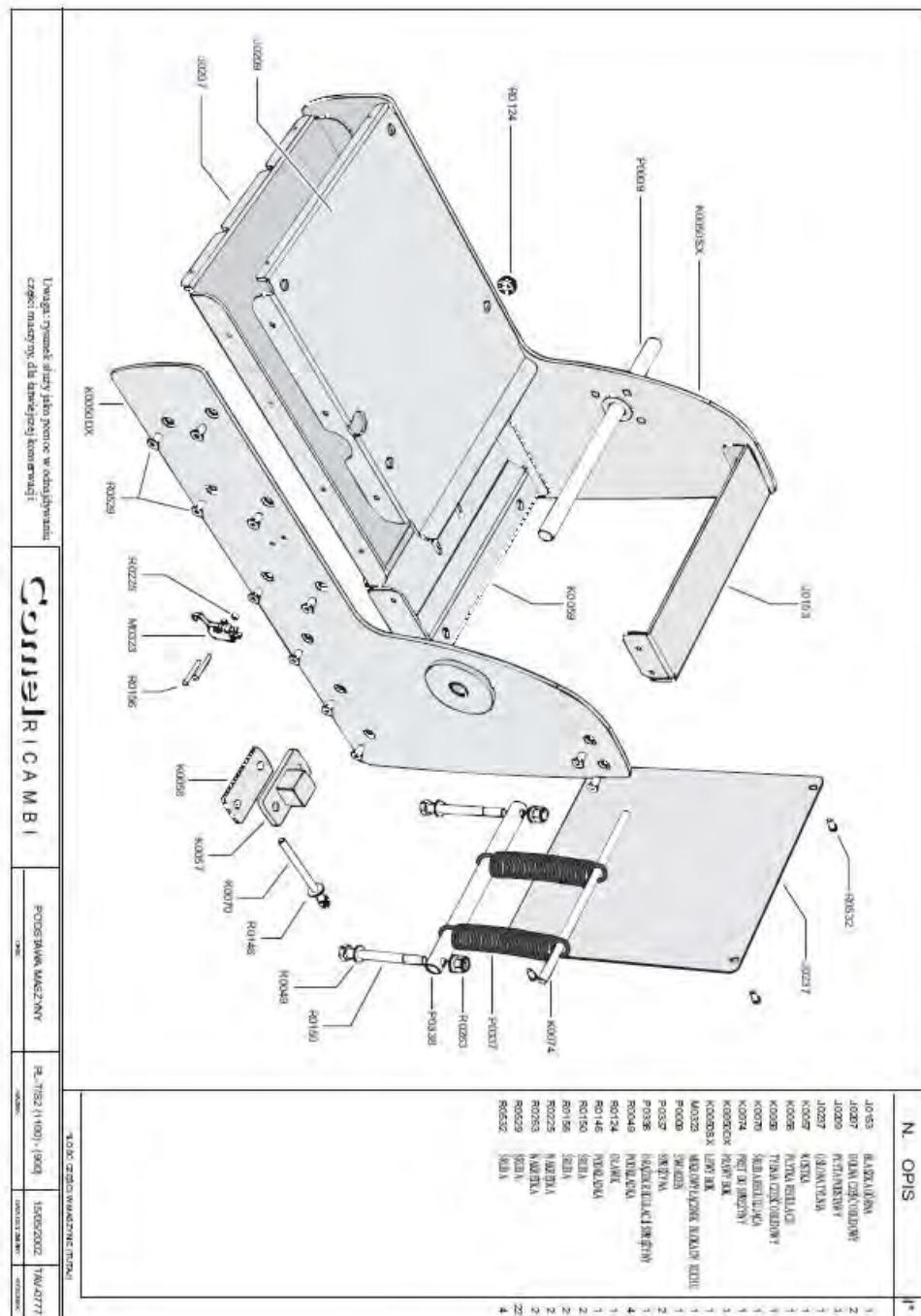
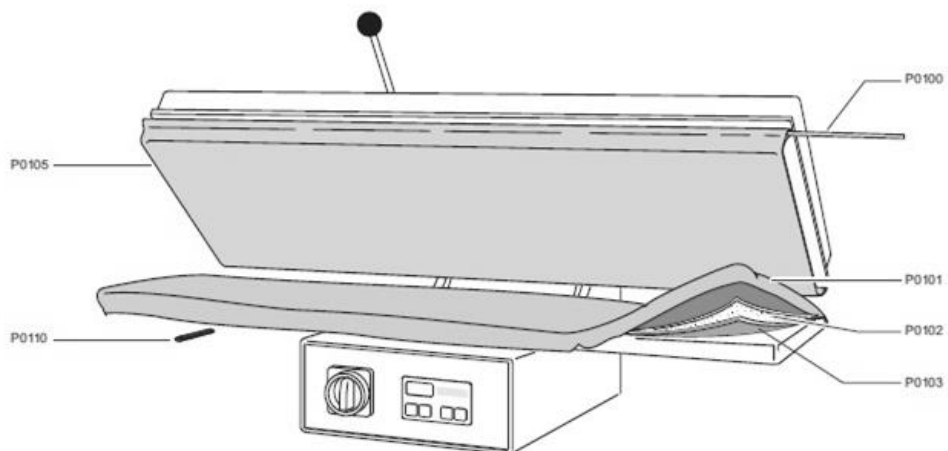
Если $T^\circ_{\text{реальная}} < T^\circ_{\text{set}}$, а затем НАГРЕВ ON НАГРЕВ

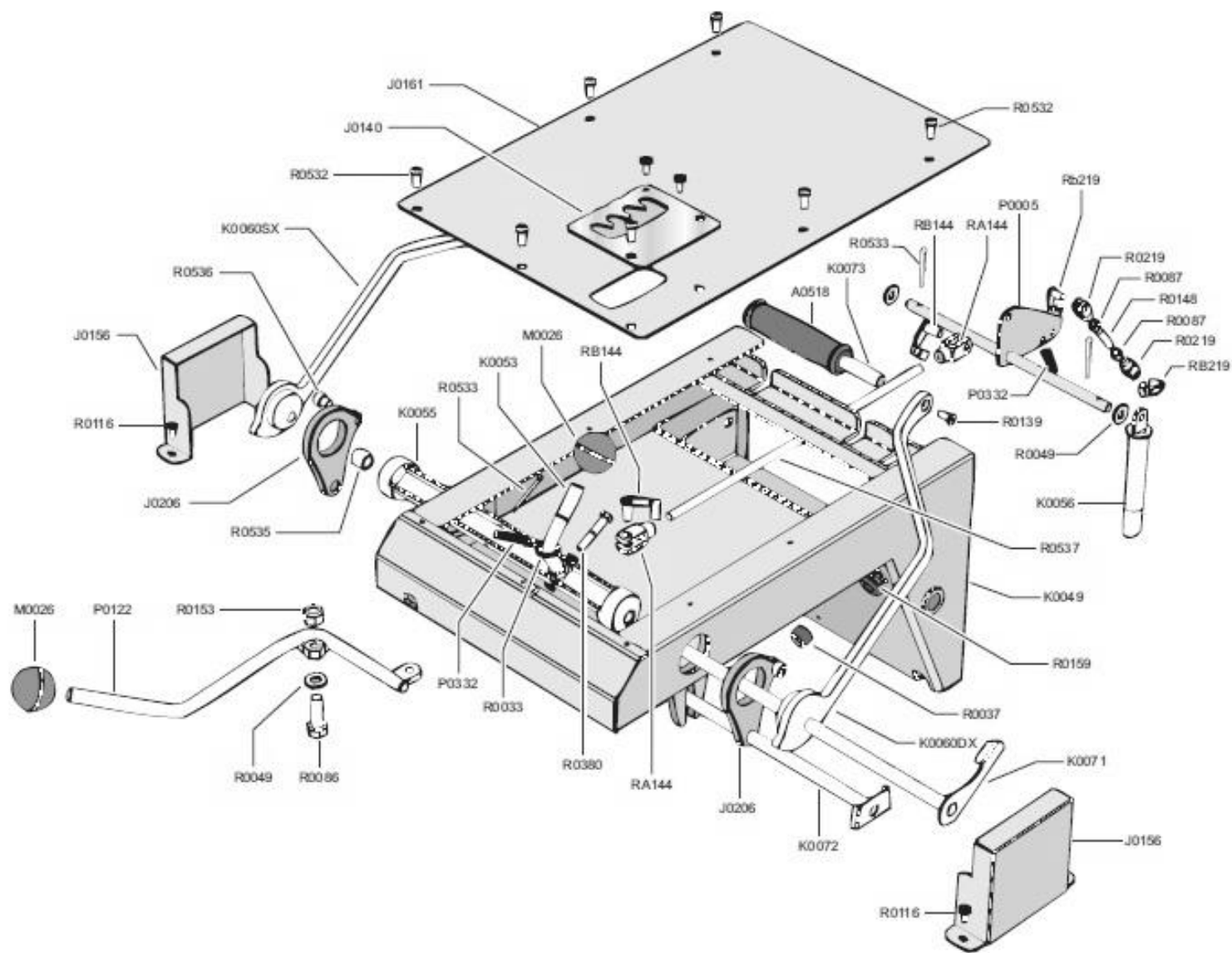
OFF

Такой прием применяется, если оператор не заметил сигнализации окончания цикла, для избежания оставления выглаженной ткани между прессом и гладильной плитой, когда последняя находится в фазе нагрева.

COMEL ЗАПЧАСТИ

На случай вероятного обращения по поводу ремонта в сервисный центр Поставщика и запроса на применение оригинальных запчастей. Несоблюдение этого условия может отрицательно сказаться на безопасности оборудования.





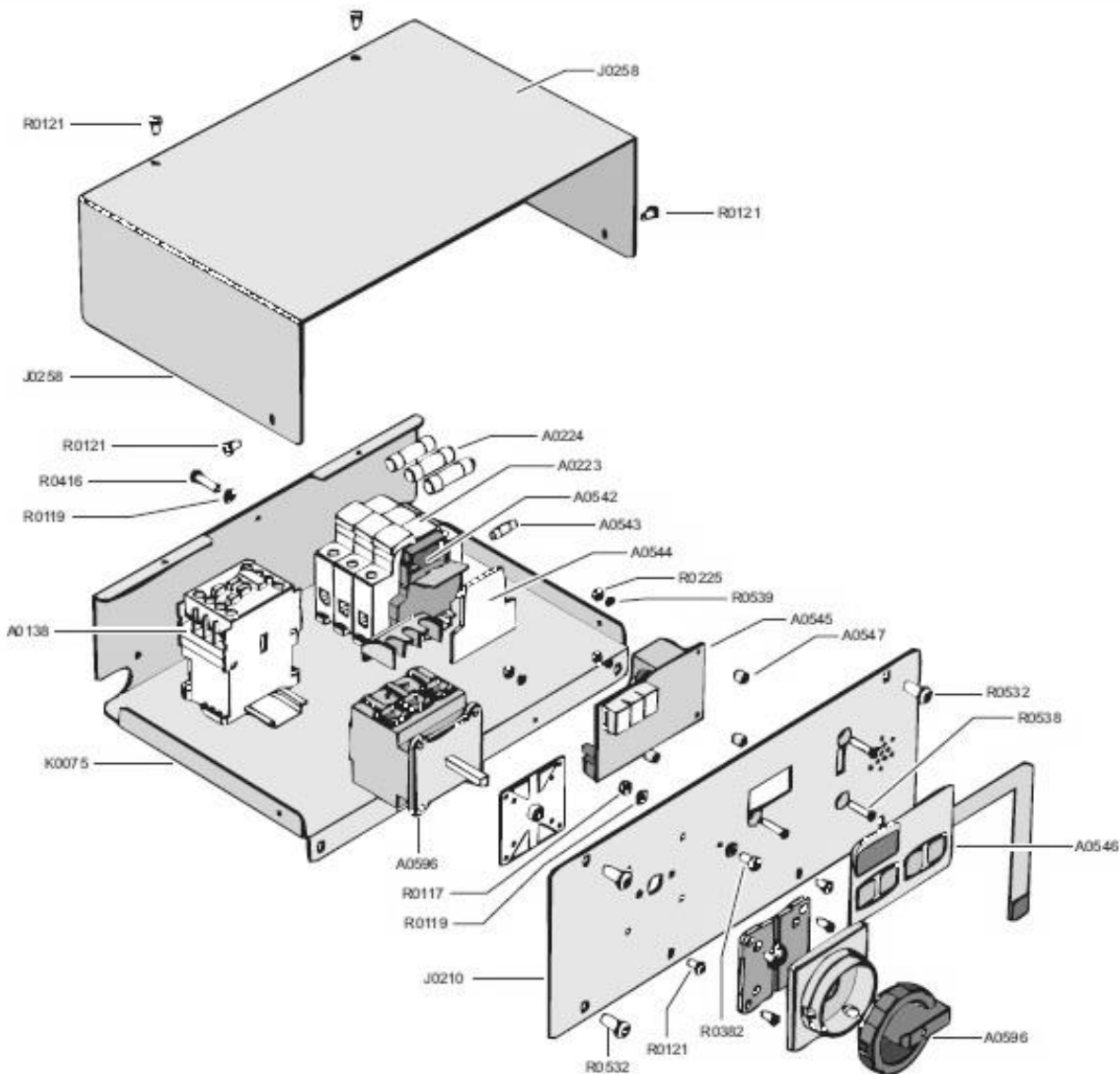
N.	OPIS	I*
A0518	UCZYWY TUBNY	1
J0140	LACZNIK WYBROZCZENIA	1
J0156	OSLONA	2
J0161	OSLONA GORNA	1
J0206	KOROWO D.	2
K0049	RAMIE PRASY	1
K0053	UCZYWNA ZMIANY CENNA	1
K0055	WALDOKSAD	1
K0056	SWIEZEN	1
K0060DX	UCZYWY TRUMY	1
K0060SX	UCZYWY TLEWY	1
K0071	SWIEZEN Z BLOKADA	1
K0072	SWIEZEN MOCOWANIA POTY	1
K0073	MOOWANIEU CRYTU	1
M0026	GALKA	1
P0005	KZYWA	2
P0122	UCZYWY TRUMY	1
P0332	SPROZYNA	2
R0033	HBSZEN	1
R0037	PIEAL	1
R0049	RODZ. ALKA	3
R0086	ŚLUBA	1
R0087	NAOZETKA	2
R0116	ŚLUBA	6
R0139	ŚLUBA	2
R0148	ŚLUBA	1
R0153	NAOZETKA	1
R0159	KLAWIK	1
R0219	WIDZAK	2
R0380	ŚLUBA	1
R0532	ŚLUBA	7
R0533	ZAW. LECCZA	3
R0535	PANEWA NEWKA	2
R0536	ŚLUBA	2
R0537	DRĄZIK GWINTOWANY	1
RA144	WIDZAK	2
RB144	ZAWZASK	2
RB219	ZAWZASK	2

*L.O.C. CZĘŚCI W MASZYNIE (TUTAJ)

Uwaga: rysunek służy jako pomoc w odnajdywaniu części maszyny, dla łatwiejszej konserwacji

ComelRICAMBI

RAMIE POPYCHU PRASY	PL-T/S2	15/05/2002	TAV-0770
OPIS	NABIA	DATA DZIAŁANIA	WYDZIAŁ



N.	OPIS	I*
A0138	WYŁĄCZNIK ZDALNY	1
A0223	GNIAZDO BEZPIECZNIKA	3
A0224	BEZPIECZNIK	3
A0542	GNIAZDO BEZPIECZNIKA	1
A0543	BEZPIECZNIK	1
A0544	PRZYKRYWKA	1
A0545	PANEL ELEKTRONICZNY	1
A0546	MEMBRANA PANELU	1
A0547	DYSTANS	3
A0596	WYŁĄCZNIK GŁÓWNY	1
J0210	MASKOWICA POLICEŃ	1
J0258	PRZYKRYWKA	1
K0075	DOENA CZĘŚĆ	1
R0117	NAKRĘTKA	1
R0119	PODKŁADKA	3
R0121	ŚRUBA	6
R0225	NAKRĘTKA	3
R0382	ŚRUBA	1
R0416	ŚRUBA	1
R0532	ŚRUBA	4
R0538	ŚRUBA	3
R0539	PODKŁADKA	3

*ILOŚĆ CZĘŚCI W MIEJSCACH (TUTAJ)

Uwaga: rysunek służy jako pomoc w odnajdywaniu części maszyny, dla łatwiejszej konserwacji

ComelRICAMBI

SKRZYŃKA KABLI

PL-T/52 (Trójfazowa)

20/01/2003

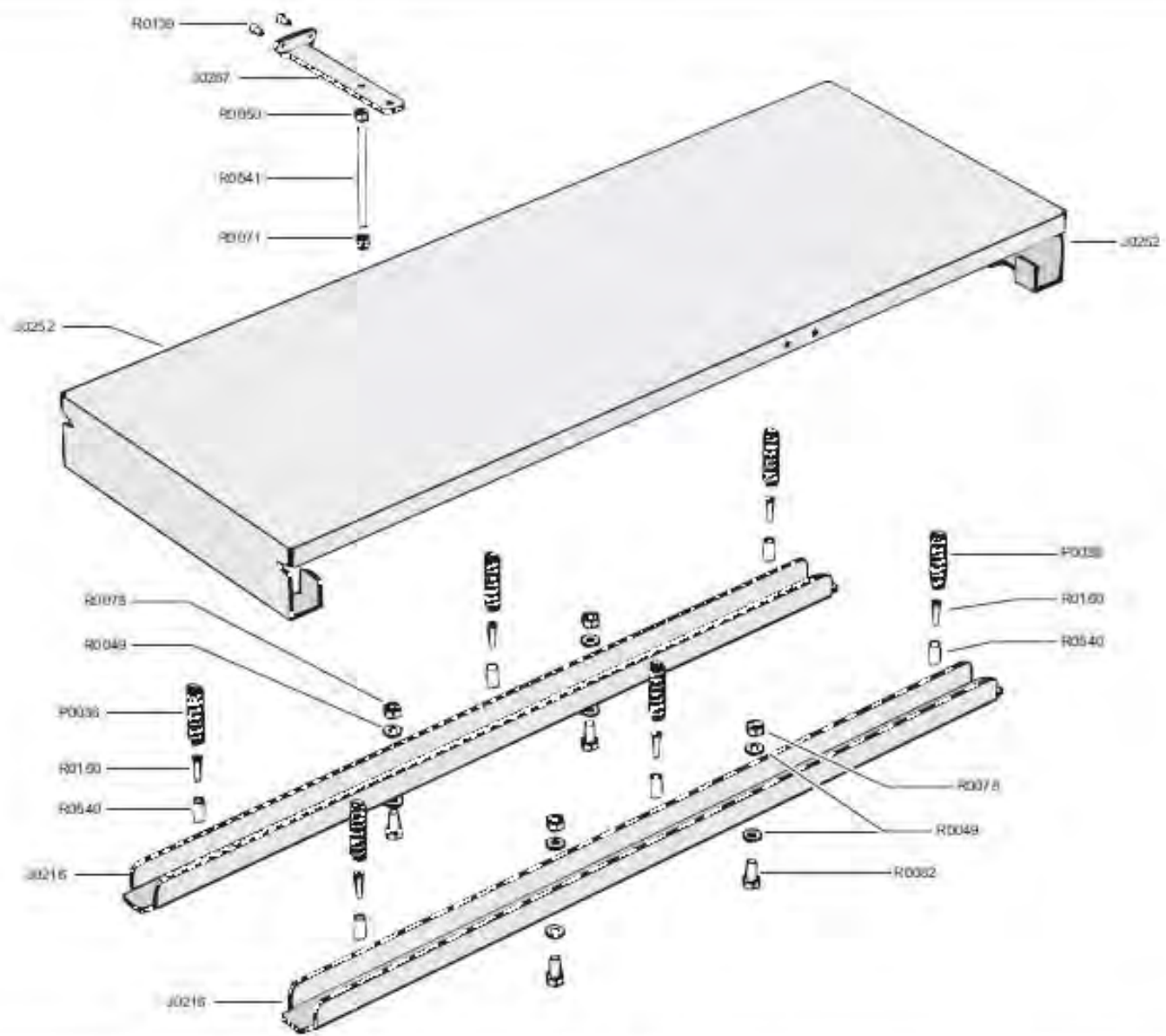
TAV-0773

OPIS

NUMER

DATA DZIAŁANIA

WYKONANIE



N. OPIS		!*
J0216	RAMA NOŚNA SPRĘŻYNY	2
J0252	PLYTA NA SPRĘŻYNY	1
J0257	FLASKOWNIK	1
P0036	SPRĘŻYNA PLYTY	6
R0049	PODKŁADKA	8
R0050	NAKRETKA	1
R0071	NAKRETKA	1
R0078	NAKRETKA	4
R0082	ŚRUBA	4
R0139	ŚRUBA	2
R0150	ŚRUBA	6
R0540	DYSTANS	8
R0541	DRAŻEK GWINTOWANY	1

*Łącz. części w/ważymie (tutaj)

Uwaga: rysunek służy jako pomoc w odnajdywaniu części maszyny, dla łatwiejszej konserwacji.

ComelRICAMBI

D O L I N A C Z E Ś Ć P R A S Y 1100

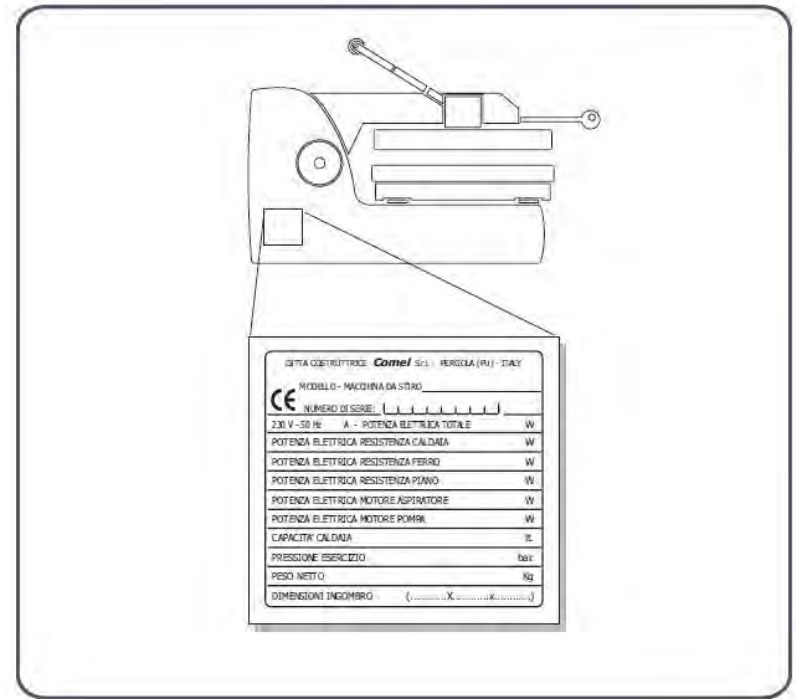
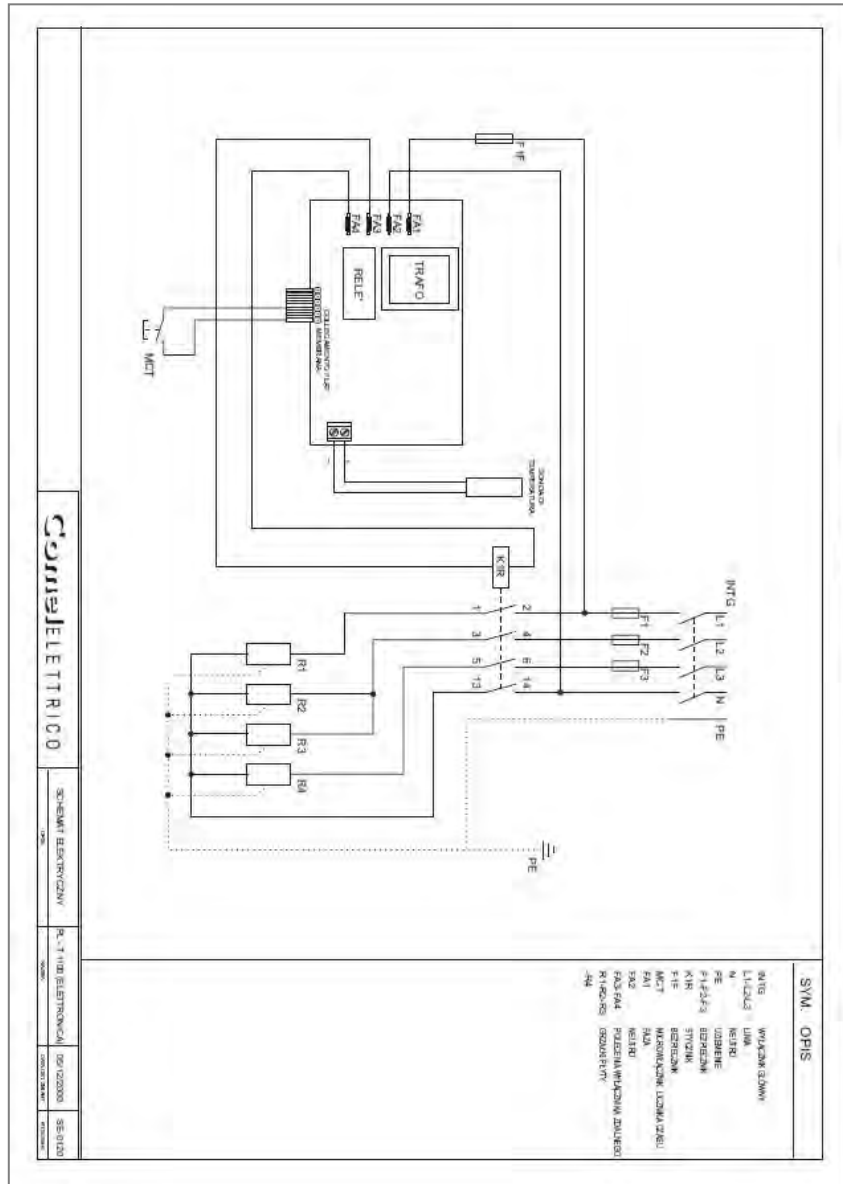
PL-1752-1100

20/05/2002

TAV-0778

ПАСПОРТ МАШИНЫ

Параметры, описания и иллюстрации, содержащиеся в данной брошюре, не являются обязательными. Фирма сохраняет за собой право на внесение любых изменений, какие сочтет правильными.



RICAMBI
DEL COSTRUTTORE

