

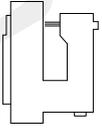
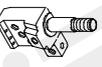
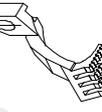
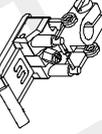
平車規格件表 / CONVERSION CHART

P1

MODEL	SUB-CLASS	NEEDLE CLAMP	NEEDLE PLATE	MAIN FEED DOG	DIFF. FEED DOG	PRESSER FOOT	LOOPER	SPREADER	NEEDLE
機 型	規 格	針 座	針 板	主 送 具	差 送 具	押 具	勾 針	上 叉	針 號
F007J-W121 F858J /UTG(UTJ)	240 248 356 364	M5240 M5248 M5356 M5364	E1514 E1515 E1816 E1817	D1206 D1206 D1207 D1207	H1258 H1258 H1259 H1259	P2544-A P2545-A P2446-A P2447-A	ME28	MH41	UYX128GAS #10
F007J-U121 F858J	240 248 356 364	M5240 M5248 M5356 M5364	E1514 E1515 E1816 E1817	D1206 D1206 D1207 D1207	H1258 H1258 H1259 H1259	P2544-A P2545-A P2446-A P2447-A	ME28	—	UYX128GAS #10
F007J-U121 F858J /UTH(UTK)	240 248 356 364	M5240 M5248 M5356 M5364	E1514 E1515 E1816 E1817	D1206 D1206 D1207 D1207	H1258 H1258 H1259 H1259	P2544-A P2545-A P2446-A P2447-A	ME28	—	UYX128GAS #10
F007J-W122 F858J	240 248 356 364	M5240 M5248 M5356 M5364	E1524 E1525 E1826 E1827	D1206 D1206 D1207 D1207	H1258 H1258 H1259 H1259	P2544-A P2545-A P2446-A P2447-A	ME28	MH41	UYX128GAS #10
F007J-U122 F858J	240 248 356 364	M5240 M5248 M5356 M5364	E1524 E1525 E1826 E1827	D1206 D1206 D1207 D1207	H1258 H1258 H1259 H1259	P2544-A P2545-A P2446-A P2447-A	ME28	—	UYX128GAS #10
F007J-U122 F858J /UTH(UTK)	240 248 356 364	M5240 M5248 M5356 M5364	E1524 E1525 E1826 E1827	D1206 D1206 D1207 D1207	H1258 H1258 H1259 H1259	P2544-A P2545-A P2446-A P2447-A	ME28	—	UYX128GAS #10

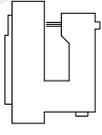
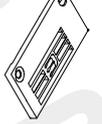
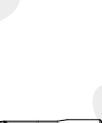
註：P2544-A/P2545-A為固定式押具舌，亦可使用活動式押具舌 P2565-A代替 P2544-A/P2545-A
 P2544-A/P2545-A is the fixed presser foot tongue. It can be replaced by the removable presser foot tongue P2565-A.
 P2446-A/P2447-A為固定式押具舌，亦可使用活動式押具舌 P2466-A代替 P2446-A/P2447-A
 P2446-A/P2447-A is the fixed presser foot tongue. It can be replaced by the removable presser foot tongue P2466-A.

平車規格件表 / CONVERSION CHART

MODEL	SUB-CLASS	NEEDLE CLAMP	NEEDLE PLATE	MAIN FEED DOG	DIFF. FEED DOG	PRESSER FOOT	LOOPER	SPREADER	NEEDLE
									
F007J-U122 F858J/FP	232	M5232	E1623	D1206	H1257	P4011-A	ME28P	—	TVX5 #14
F007J-W123 F858J	240 248 356 364	M5240 M5248 M5356 M5364	E1534 E1535 E1836 E1837	D1206 D1206 D1207 D1207	H1258 H1258 H1259 H1259	P2544-A P2545-A P2446-A P2447-A	ME28	MH41	UYX128GAS #10
F007J-W123 F858J /UTG(U1J)	240 248 356 364	M5240 M5248 M5356 M5364	E1534 E1535 E1836 E1837	D1206 D1206 D1207 D1207	H1258 H1258 H1259 H1259	P2544-A P2545-A P2446-A P2447-A	ME28	MH41	UYX128GAS #10
F007J-W162 F858J	356 364	M5356 M5364	E1846 E1847	D1207 D1207	H1259 H1259	P2446-A P2447-A	ME28A	MH41	TVX5 #14~16
F007J-U162 F858J	356 364	M5356 M5364	E1846 E1847	D1207 D1207	H1259 H1259	P2446-A P2447-A	ME28A	—	TVX5 #14~16
F007J-W162 F858J UTG(U1J)	356 364	M5356 M5364	E1846 E1847	D1207 D1207	H1259 H1259	P2446-A P2447-A	ME28A	MH41	TVX5 #14~16
F007J-U162 F858J /UH(U1K)	356 364	M5356 M5364	E1846 E1847	D1207 D1207	H1259 H1259	P2446-A P2447-A	ME28A	—	TVX5 #14~16
F007J-W222 F858J /FQ	232 240 248 356 364	M5232 M5240 M5248 M5356 M5364	E3023 E3024 E3025 E3326 E3327	D1215 D1215 D1215 D1216 D1216	H1261 H1261 H1261 H1262 H1262	P1813-A P1814-A P1815-A P2116-A P2117-A	ME28	MH41	UYX128GAS #10
F007J-W222 F858J /UTG(U1J)/FQ	240 248 356 364	M5240 M5248 M5356 M5364	E3024 E3025 E3326 E3327	D1215 D1215 D1216 D1216	H1261 H1261 H1262 H1262	P1814-A P1815-A P2116-A P2117-A	ME28	MH41	UYX128GAS #10
F007J-U222 F858J /UTH(U1K)/FQ	240 248 356 364	M5240 M5248 M5356 M5364	E3024 E3025 E3326 E3327	D1215 D1215 D1216 D1216	H1261 H1261 H1262 H1262	P1814-A P1815-A P2116-A P2117-A	ME28	MH41	UYX128GAS #10

註：P2544-A/P2545-A為固定式押具舌，亦可使用活式押具舌 P2565-A代替P2544-A/P2545-A
 P2544-A/P2545-A is the fixed presser foot tongue. It can be replaced by the removable presser foot tongue P2565-A.
 P2446-A/P2447-A為固定式押具舌，亦可使用活式押具舌 P2466-A代替P2446-A/P2447-A
 P2446-A/P2447-A is the fixed presser tongue. It can be replaced by the removable presser foot tongue P2466-A.

平車規格件表/CONVERSION CHART

									
MODEL	SUB-CLASS	NEEDLE CLAMP	NEEDLE PLATE	MAIN FEED DOG	DIFF. FEED DOG	PRESSER FOOT	LOOPER	SPREADER	NEEDLE
機 型	規 格	針 座	針 板	主 送 具	差 送 具	押 具	勾 針	上 叉	針 號
F007J-W222 F858J /FQ/FEC(FAC)	240 248 356 364	M5240 M5248 M5356 M5364	E 3024 E 3025 E 3326 E 3327	D1215 D1215 D1216 D1216	H1261 H1261 H1262 H1262	P2314-A P1815-A P2116-A P2117-A	ME28	MH41	UYX128GAS #10
F007J-U222 F858J /FQ	240 248 356 364	M5240 M5248 M5356 M5364	E 3024 E 3025 E 3326 E 3327	D1215 D1215 D1216 D1216	H1261 H1261 H1262 H1262	P2314-A P2315-A P2616-A P2617-A	ME28	—	UYX128GAS #10
F007J-W222A F858J FQ/FEC(FAC)	240 248 356 364	M5240 M5248 M5356 M5364	E 3124 E 3125 E 3426 E 3427	D1315 D1315 D1316 D1316	H1261 H1261 H1262 H1262	P1914-A P1915-A P2216-A P2217-A	ME28	MH41	UYX128GAS #10
F007J-U222 F858J /FFD(FFP)	240 248 356 364	M5240 M5248 M5356 M5364	E 3024 E 3025 E 3326 E 3327	D1215 D1215 D1216 D1216	H1261 H1261 H1262 H1262	P1814-A P1815-A P2116-A P2117-A	ME28	MH41	UYX128GAS #10
F007J-U222 F858J /FFD(FFP)	240 248 356 364	M5240 M5248 M5356 M5364	E 3024 E 3025 E 3326 E 3327	D1215 D1215 D1216 D1216	H1261 H1261 H1262 H1262	P2314-A P2315-A P2616-A P2617-A	ME28	—	UYX128GAS #10
F007J-W222 F858J /FSM	240-4 248-4 364-4	M5240P M5248P M5364P	E 3124 E 3125 E 3127	D1516	H1262 H1262 H1262	P2714-A P2715-A P2717-A	ME28	MH41	UYX128GAS #10
F007J-W322 F858J /FDC	356 364	M5356 M5364	E 4826 E 4827	D1207 D1207	H1359 H1359	P2446-A P2447-A	ME28	MH41	UYX128GAS #10
F007J-U322 F858J /FDC	356 364	M5356 M5364	E 4826 E 4827	D1207 D1207	H1359 H1359	P2446-A P2447-A	ME28	—	UYX128GAS #10

註：P2544-A/P2545-A為固定式押具舌，亦可使用活動式押具舌 P2565-A代替 P2544-A/P2545-A

P2544-A/P2545-A is the fixed presser foot tongue. It can be replaced by the removable presser foot tongue P2565-A.

P2446-A/P2447-A為固定式押具舌，亦可使用活動式押具舌 P2466-A代替 P2446-A/P2447-A

P2446-A/P2447-A is the fixed presser tongue. It can be replaced by the removable presser foot tongue P2466-A.

W222A-FAC(FEC) 短切刀 W222A-FAC(FEC) Short Trimmer

W222-FAC(FEC) 長切刀 W222-FAC(FEC) Long Trimmer

平車規格件表/CONVERSION CHART

MODEL	SUB-CLASS	NEEDLE CLAMP	NEEDLE PLATE	MAIN FEED DOG	DIFF. FEED DOG	PRESSER FOOT	LOOPER	SPREADER	NEEDLE
F007J F858J /UTH(UTK)/FDC	356 364	M5356 M5364	E 4826 E 4827	D1207 D1207	H1359 H1359	P2446-A P2447-A	ME28	—	UYX128GAS #10
F007J F858J /FDE	356 364	M5356 M5364	E 4836M E 4837M	D1207 D1207	H1459 H1459	P2446Q-A P2447Q-A	ME28	MH41	UYX128GAS #10
F007J F858J /UTG(UTJ)/FDE	356 364	M5356 M5364	E 4836M E 4837M	D1207 D1207	H1459 H1459	P2446Q-A P2447Q-A	ME28	MH41	UYX128GAS #10
F007J F858J /FDE	356 364	M5356 M5364	E 4836M E 4837M	D1207 D1207	H1459 H1459	P2446Q-A P2447Q-A	ME28	—	UYX128GAS #10
F007J F858J /UTH(UTK)/FDE	356 364	M5356 M5364	E 4836M E 4837M	D1207 D1207	H1459 H1459	P2446Q-A P2447Q-A	ME28	—	UYX128GAS #10
F007J F858J /FE(FFC)/FR	232 240 248 356 364	M5232 M5240 M5248 M5356 M5364	E 6023 E 6024 E 6025 E 6326 E 6327	D2221 D2221 D2221 D2222 D2222	H2267 H2267 H2267 H2268 H2268	P2813-A P2814-A P2815-A P3116-A P3117-A	ME28	MH41	UYX128GAS #10
F007J F858J /FE(FFC)/FR	240 248 356 364	M5240 M5248 M5356 M5364	E 6024 E 6025 E 6326 E 6327	D2221 D2221 D2222 D2222	H2267 H2267 H2268 H2268	P2814-A P2815-A P3116-A P3117-A	ME28	—	UYX128GAS #10

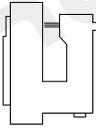
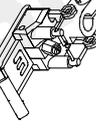
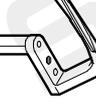
註(1) : P2544-A/P2545-A為固定式押具舌,亦可使用活動式押具舌 P2565-A代替P2544-A/P2545-A
P2544-A/P2545-A is the fixed presser foot tongue. It can be replaced by the removable presser foot tongue P2565-A.

P2446-A/P2447-A為固定式押具舌,亦可使用活動式押具舌 P2466-A代替P2446-A/P2447-A
P2446-A/P2447-A is the fixed presser tongue. It can be replaced by the removable presser foot tongue P2466-A.

註(2) : F007J - W/U322A-356 /FDC 時, 該針板與送具改用F007H-W/U122-356 之針板與送具
F858J

When W/U322A-356 /FDC, The needle plate and the feed dog have to be replaced by F007H-W/U122-356 needle plate and the feed dog.

平車規格件表 / CONVERSION CHART

									
MODEL	SUB-CLASS	NEEDLE CLAMP	NEEDLE PLATE	MAIN FEED DOG	DIFF. FEED DOG	PRESSER FOOT	LOOPER	SPREADER	NEEDLE
機 型	規 格	針 座	針 板	主 送 具	差 送 具	押 具	勾 針	上 叉	針 號
F007J-W512 F858J /FE(FFC)	240 248 356 364	M5240 M5248 M5356 M5364	E1524 E1525 E1826 E1827	D1206 D1206 D1207 D1207	H1258 H1258 H1259 H1259	P3414-A P2915-A P3216-A P3217-A	ME28	MH41	UYX128GAS #10
F007J-U512 F858J /FE(FFC)	240 248 356 364	M5240 M5248 M5356 M5364	E1524 E1525 E1826 E1827	D1206 D1206 D1207 D1207	H1258 H1258 H1259 H1259	P3414-A P3415-A P3716-A P3717-A	ME28	—	UYX128GAS #10

註(1) : P2544-A/P2545-A為固定式押具舌,亦可使用活動式押具舌 P2565-A代替P2544-A/P2545-A
 P2544-A/P2545-A is the fixed presser foot tongue. It can be replaced by the removable presser foot tongue P2565-A.

09/12/11

註(2) : F007J-W/U322A-356 /FDC時, 該針板與送具改用F007H-W/U122-356 之針板與送具
 F858J

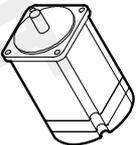
When W/U322A-364 /FDC, The needle plate and the feed dog have to be replaced by C007J-W/U122-356 needle plate and the feed dog.
 C007J-W/U122-364

平車規格件表 / CONVERSION CHART

機型 MODEL	規格 SUB-CLASS	針座 NEEDLE CLAMP	針板 NEEDLE PLATE	主送具 MAIN FEED DOG	差送具 DIFF. FEED DOG	押具 PRESSER FOOT	勾針 LOOPER	上叉 SPREADER	針號 NEEDLE
F007J-U613 F858J /FBP	256	M5356	E1836L	D1207	H1259	P4000-A	ME28	—	TVX5 #14~18
	264	M5364	E1837L	D1207	H1259	P4001-A	ME28	—	
	264	M5264	E5827	D5207	H5259	P4117-A	ME28	—	
F007J-U712 F858J /FSP	264	M5264	E5827	D5207	H5259	P5117-A (成縫寬1.0mm用)	FS03/04	—	DVX43#11~16
	264	M5264	E5827	D5207	H5259	P5118-A (成縫寬1.2mm用)	FS03/04	—	
	264	M5264	E5927	D5307	H5359	P4217-A	FS03/04	—	
F007J-U712A F858J /FSP	264	M5264	E5827	D5207	H5259	P6117-A	FS03/04 /FY02	FY09	TVX7 #12~14
	264	M5264	E5927	D5307	H5359	P4217-A	FS03/04	—	
	264	M5264	E5827	D5207	H6259	P6117-A	FS03/04 /FY02	FY09	
F007J-W922 F858J /FW(FWP) /UTG	456	M5456	E1828	D1207	H1259	P2428Q-A	FW28D	MH41	SMX1014B #10 (MY1014B #70 ,SY7256)
	460	M5460	E1838	D1207	H1259	P2438Q-A	FW28D	MH41	
	464	M5464	E1848	D1207	H1259	P2448Q-A	FW28D	MH41	
F007J-W922 F858J /FW(FWP) /UTJ	456	M5456	E1828	D1207	H1259	P2428Q-A	FW28D	MH41	SMX1014B #10 (MY1014B #70 ,SY7256)
	460	M5460	E1838	D1207	H1259	P2438Q-A	FW28D	MH41	
	464	M5464	E1848	D1207	H1259	P2448Q-A	FW28D	MH41	

平車直驅伺服馬達規格件表 / CONVERSION CHART

P1

機型	SUB-CLASS	規格	針座	針板	主送具	差送具	押具	勾針	上叉	針號	馬達
F007JD F858JD -W121	240 248 356 364	M5240 M5248 M5356 M5364	E1514 E1515 E1816 E1817	D1206 D1206 D1207 D1207	H1258 H1258 H1259 H1259	P2544-A P2545-A P2446-A P2447-A	ME28	MH41	UYX128GAS #10	 Motor	
F007JD F858JD -U121	240 248 356 364	M5240 M5248 M5356 M5364	E1514 E1515 E1816 E1817	D1206 D1206 D1207 D1207	H1258 H1258 H1259 H1259	P2544-A P2545-A P2446-A P2447-A	ME28	—	UYX128GAS #10		
F007JD F858JD -W122	240 248 356 364	M5240 M5248 M5356 M5364	E1524 E1525 E1826 E1827	D1206 D1206 D1207 D1207	H1258 H1258 H1259 H1259	P2544-A P2545-A P2446-A P2447-A	ME28	MH41	UYX128GAS #10		
F007JD F858JD -U122	240 248 356 364	M5240 M5248 M5356 M5364	E1524 E1525 E1826 E1827	D1206 D1206 D1207 D1207	H1258 H1258 H1259 H1259	P2544-A P2545-A P2446-A P2447-A	ME28	—	UYX128GAS #10		
F007JD F858JD /UTH(UTK)	240 248 356 364	M5240 M5248 M5356 M5364	E1514 E1515 E1816 E1817	D1206 D1206 D1207 D1207	H1258 H1258 H1259 H1259	P2544-A P2545-A P2446-A P2447-A	ME28	—	UYX128GAS #10		
F007JD F858JD /UTH(UTJ)	240 248 356 364	M5240 M5248 M5356 M5364	E1514 E1515 E1816 E1817	D1206 D1206 D1207 D1207	H1258 H1258 H1259 H1259	P2544-A P2545-A P2446-A P2447-A	ME28	—	UYX128GAS #10		
F007JD F858JD -U122	240 248 356 364	M5240 M5248 M5356 M5364	E1524 E1525 E1826 E1827	D1206 D1206 D1207 D1207	H1258 H1258 H1259 H1259	P2544-A P2545-A P2446-A P2447-A	ME28	—	UYX128GAS #10		
F007JD F858JD -U122	240 248 356 364	M5240 M5248 M5356 M5364	E1524 E1525 E1826 E1827	D1206 D1206 D1207 D1207	H1258 H1258 H1259 H1259	P2544-A P2545-A P2446-A P2447-A	ME28	—	UYX128GAS #10		
F007JD F858JD /UTH(UTK)	240 248 356 364	M5240 M5248 M5356 M5364	E1524 E1525 E1826 E1827	D1206 D1206 D1207 D1207	H1258 H1258 H1259 H1259	P2544-A P2545-A P2446-A P2447-A	ME28	—	UYX128GAS #10		
F007JD F858JD /UTH(UTJ)	240 248 356 364	M5240 M5248 M5356 M5364	E1524 E1525 E1826 E1827	D1206 D1206 D1207 D1207	H1258 H1258 H1259 H1259	P2544-A P2545-A P2446-A P2447-A	ME28	—	UYX128GAS #10		

□ T501HE

註：P2544-A/P2545-A德國定式押具舌 亦可使用活動式押具舌 P2565-A代替P2544-A/P2545-A
 P2544-A/P2545-A is the fixed presser foot tongue. It can be replaced by the removable presser foot tongue P2565-A
 P2446-A/P2447-A德國定式押具舌 亦可使用活動式押具舌 P2466-A代替P2446-A/P2447-A
 P2446-A/P2447-A is the fixed presser tongue. It can be replaced by the removable presser foot tongue P2466-A.

平車直驅何服馬達規格件表 / CONVERSION CHART

P2

機型	SUB-CLASS	規格	針座	針板	主送具	差送具	押具	勾針	上叉	針號	馬達
F007JD-U122 F858JD /FP	232	M5232	E1623	D1206	H1257	P4011-A	ME28P	—	TXV5 #14	Motor	
F007JD-W123 F858JD	240 248 356 364	M5240 M5248 M5356 M5364	E1534 E1535 E1836 E1837	D1206 D1206 D1207 D1207	H1258 H1258 H1259 H1259	P2544-A P2545-A P2446-A P2447-A	ME28	MH41	UYX128GAS #10		
F007JD-W123 F858JD	240 248 356 364	M5240 M5248 M5356 M5364	E1534 E1535 E1836 E1837	D1206 D1206 D1207 D1207	H1258 H1258 H1259 H1259	P2544-A P2545-A P2446-A P2447-A	ME28	MH41	UYX128GAS #10		
F007JD-W162 F858JD	356 364	M5356 M5364	E1846 E1847	D1207 D1207	H1259 H1259	P2446-A P2447-A	ME28A	MH41	TXV5 #14~16		
F007JD-U162 F858JD	356 364	M5356 M5364	E1846 E1847	D1207 D1207	H1259 H1259	P2446-A P2447-A	ME28A	—	TXV5 #14~16		
F007JD-W162 F858JD	356 364	M5356 M5364	E1846 E1847	D1207 D1207	H1259 H1259	P2446-A P2447-A	ME28A	MH41	TXV5 #14~16		
F007JD-U162 F858JD	356 364	M5356 M5364	E1846 E1847	D1207 D1207	H1259 H1259	P2446-A P2447-A	ME28A	—	TXV5 #14~16		
F007JD-W222 F858JD /FQ	240 248 356 364	M5240 M5248 M5356 M5364	E3024 E3025 E3326 E3327	D1215 D1215 D1216 D1216	H1261 H1261 H1262 H1262	P1814-A P1815-A P2116-A P2117-A	ME28	MH41	UYX128GAS #10		
F007JD-W222 F858JD /FQ	240 248 356 364	M5240 M5248 M5356 M5364	E3024 E3025 E3326 E3327	D1215 D1215 D1216 D1216	H1261 H1261 H1262 H1262	P1814-A P1815-A P2116-A P2117-A	ME28	MH41	UYX128GAS #10		
F007JD-U222 F858JD /UJH(UJK)/FQ	240 248 356 364	M5240 M5248 M5356 M5364	E3024 E3025 E3326 E3327	D1215 D1215 D1216 D1216	H1261 H1261 H1262 H1262	P1814-A P1815-A P2116-A P2117-A	ME28	MH41	UYX128GAS #10		

TS01HE

註：P2544-A/P2545-A為固定式押具舌，亦可使用活動式押具舌 P2565-A代替 P2544-A/P2545-A
 P2544-A/P2545-A is the fixed presser foot tongue. It can be replaced by the removable presser foot tongue P2565-A.
 P2446-A/P2447-A為固定式押具舌，亦可使用活動式押具舌 P2466-A代替 P2446-A/P2447-A
 P2446-A/P2447-A is the fixed presser foot tongue. It can be replaced by the removable presser foot tongue P2466-A.

平車直驅伺服馬達規格件表 / CONVERSION CHART

機型	規格	針座	針板	主送具	差送具	押具	勾針	上叉	針號	馬達
MODEL	SUB-CLASS	NEEDLE CLAMP	NEEDLE PLATE	MAIN FEED DOG	DIFF. FEED DOG	PRESSER FOOT	LOOPER	SPREADER	NEEDLE	Motor
F007JD - W222 F858JD /FQ/FEC(FAC)	240 248 356 364	M5240 M5248 M5356 M5364	E 3024 E 3025 E 3326 E 3327	D1215 D1215 D1216 D1216	H1261 H1261 H1262 H1262	P1814-A P1815-A P2116-A P2117-A	ME28	MH41	UYX128GAS #10	 馬達
F007JD - U222 F858JD /FFP	240 248 356 364	M5240 M5248 M5356 M5364	E 3024 E 3025 E 3326 E 3327	D1215 D1215 D1216 D1216	H1261 H1261 H1262 H1262	P1814-A P1815-A P2116-A P2117-A	ME28	MH41	UYX128GAS #10	
F007JD - W322 F858JD /JTG(U)/FDC	356 364	M5356 M5364	E 4826 E 4827	D1207 D1207	H1359 H1359	P2446-A P2447-A	ME28	MH41	UYX128GAS #10	
F007JD - U322 F858JD /FDC	356 364	M5356 M5364	E 4826 E 4827	D1207 D1207	H1359 H1359	P2446-A P2447-A	ME28	—	UYX128GAS #10	
F007JD - U322 F858JD /JTG(U)/FDC	356 364	M5356 M5364	E 4826 E 4827	D1207 D1207	H1359 H1359	P2446-A P2447-A	ME28	—	UYX128GAS #10	
F007JD - U222 F858JD /FFP	240 248 356 364	M5240 M5248 M5356 M5364	E 3024 E 3025 E 3326 E 3327	D1215 D1215 D1216 D1216	H1261 H1261 H1262 H1262	P2314-A P2315-A P2616-A P2617-A	ME28	—	UYX128GAS #10	
F007JD - W222A F858JD /FQ/FEC(FAC)	240 248 356 364	M5240 M5248 M5356 M5364	E 3124 E 3125 E 3426 E 3427	D1315 D1315 D1316 D1316	H1261 H1261 H1262 H1262	P1914-A P1915-A P2216-A P2217-A	ME28	MH41	UYX128GAS #10	
F007JD - U222 F858JD /FQ	240 248 356 364	M5240 M5248 M5356 M5364	E 3024 E 3025 E 3326 E 3327	D1215 D1215 D1216 D1216	H1261 H1261 H1262 H1262	P2314-A P2315-A P2616-A P2617-A	ME28	—	UYX128GAS #10	
F007JD - W322 F858JD /FDC	356 364	M5356 M5364	E 4826 E 4827	D1207 D1207	H1359 H1359	P2446-A P2447-A	ME28	MH41	UYX128GAS #10	
F007JD - U322 F858JD /FDC	356 364	M5356 M5364	E 4826 E 4827	D1207 D1207	H1359 H1359	P2446-A P2447-A	ME28	—	UYX128GAS #10	
F007JD - U322 F858JD /JTG(U)/FDC	356 364	M5356 M5364	E 4826 E 4827	D1207 D1207	H1359 H1359	P2446-A P2447-A	ME28	—	UYX128GAS #10	

TS01HE

註：P2544-A/P2545-A為固定式押具舌，亦可使用活瓣式押具舌 P2565-A代替 P2544-A/P2545-A

P2544-A/P2545-A is the fixed presser foot tongue. It can be replaced by the removable presser foot tongue P2565-A.

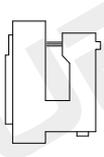
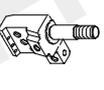
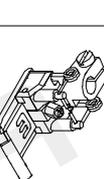
P2446-A/P2447-A為固定式押具舌，亦可使用活瓣式押具舌 P2466-A代替 P2446-A/P2447-A

P2446-A/P2447-A is the fixed presser tongue. It can be replaced by the removable presser foot tongue P2466-A.

W222A-FAC(FEC) 短切刀 Short Trimmer

W222-FAC(FEC) 長切刀 Long Trimmer

平車直驅伺服馬達規格件表 / CONVERSION CHART

										
MODEL	SUB-CLASS	NEEDLE CLAMP	NEEDLE PLATE	MAIN FEED DOG	DIFF. FEED DOG	PRESSER FOOT	LOOPER	SPREADER	NEEDLE	Motor
機 型	規 格	針 座	針 板	主 送 具	差 送 具	押 具	勾 針	上 叉	針 號	馬 達
F007JD-W322 F858JD /FDE	356 364	M5356 M5364	E 4836M E 4837M	D1207 D1207	H1459 H1459	P2446Q-A P2447Q-A	ME28	MH41	UYX128GAS #10	
F007JD-W322 F858JD /UTG(UTJ)/FDE	356 364	M5356 M5364	E 4836M E 4837M	D1207 D1207	H1459 H1459	P2446Q-A P2447Q-A	ME28	MH41	UYX128GAS #10	
F007JD-U322 F858JD /FDE	356 364	M5356 M5364	E 4836M E 4837M	D1207 D1207	H1459 H1459	P2446Q-A P2447Q-A	ME28	—	UYX128GAS #10	
F007JD-U322 F858JD /UTH(UTK)/FDE	356 364	M5356 M5364	E 4836M E 4837M	D1207 D1207	H1459 H1459	P2446Q-A P2447Q-A	ME28	—	UYX128GAS #10	
F007JD-W522 F858JD /FE/FR	240 248 356 364	M5240 M5248 M5356 M5364	E 6024 E 6025 E 6326 E 6327	D 2221 D 2221 D 2222 D 2222	H 2267 H 2267 H 2268 H 2268	P 2814-A P 2815-A P 3116-A P 3117-A	ME28	MH41	UYX128GAS #10	T501HE
F007JD-U522 F858JD /FE/FR	240 248 356 364	M5240 M5248 M5356 M5364	E 6024 E 6025 E 6326 E 6327	D 2221 D 2221 D 2222 D 2222	H 2267 H 2267 H 2268 H 2268	P 2814-A P 2815-A P 3116-A P 3117-A	ME28	—	UYX128GAS #10	
F007JD-W512 F858JD /FE	240 248 356 364	M5240 M5248 M5356 M5364	E 1524 E 1525 E 1826 E 1827	D 1206 D 1206 D 1207 D 1207	H 1258 H 1258 H 1259 H 1259	P 2914-A P 2915-A P 3216-A P 3217-A	ME28	MH41	UYX128GAS #10	
F007JD-U512 F858JD /FE	240 248 356 364	M5240 M5248 M5356 M5364	E 1524 E 1525 E 1826 E 1827	D 1206 D 1206 D 1207 D 1207	H 1258 H 1258 H 1259 H 1259	P 3414-A P 3415-A P 3716-A P 3717-A	ME28	—	UYX128GAS #10	

09/12/11

註(1) : P2544-A/P2545-A為固定式押具舌,亦可使用活動式押具舌 P2565-A代替P2544-A/P2545-A
P2544-A/P2545-A is the fixed presser foot tongue. It can be replaced by the removable presser foot tongue P2565-A.

P2446-A/P2447-A為固定式押具舌,亦可使用活動式押具舌 P2466-A代替P2446-A/P2447-A
P2446-A/P2447-A is the fixed presser tongue. It can be replaced by the removable presser foot tongue P2466-A.

註(2) : F007JD-W/UTG(UTJ)/FDE 時,該針板與送具改用F007H-W/U122-364 之針板與送具
F858JD

When W/U322A-364 /FDC, The needle plate and the feed dog have to be replaced by F007H-W/U122-364 needle plate and the feed dog.

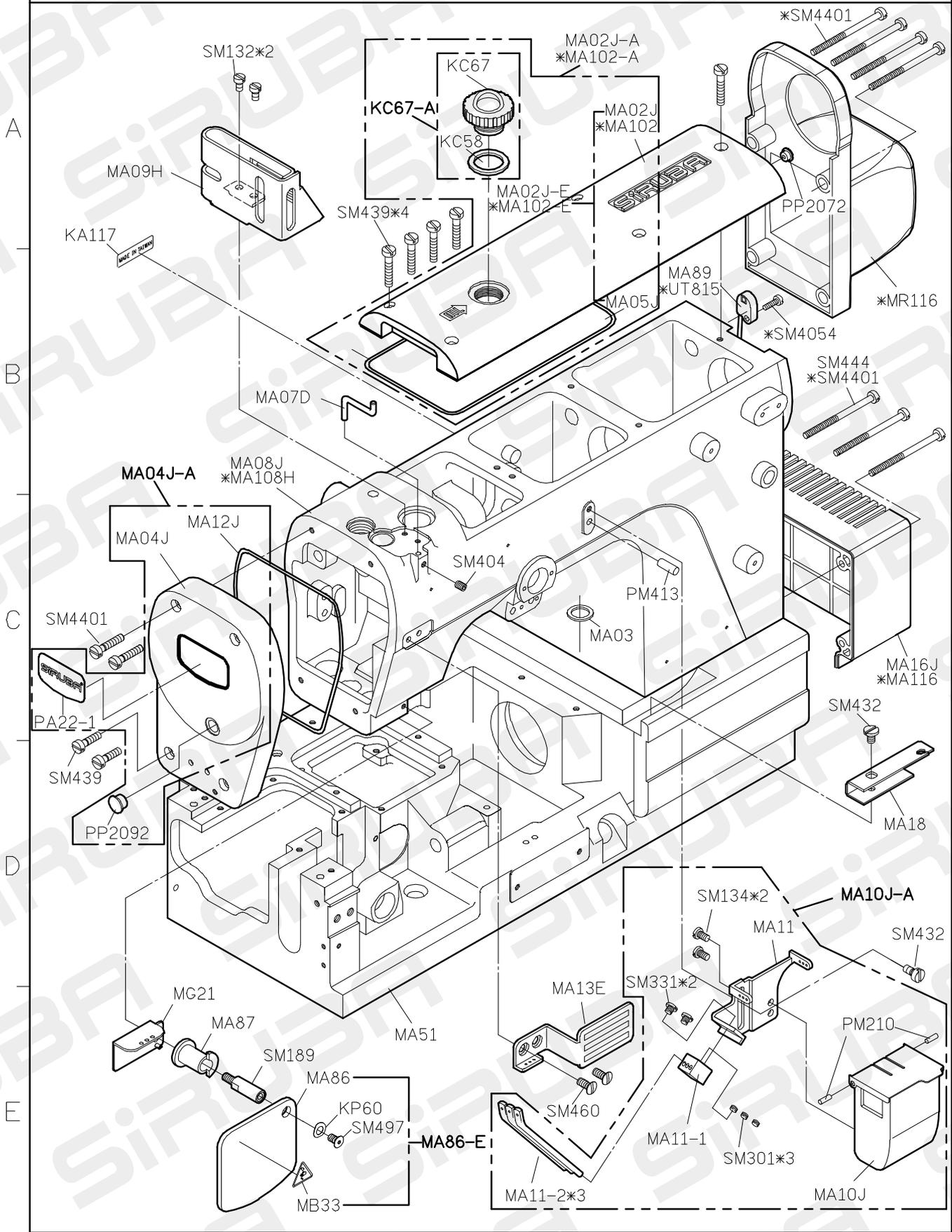
平車直驅伺服馬達規格件表 / CONVERSION CHART

機型	規格	針座	針板	主送具	差送具	押具	勾針	上叉	針號	馬達
F007JD-U613 F858JD /FBP	256	M5356	E1836L	D1207	H1259	P4000-A	ME28	—	TVX5 #14~18	 Motor TS01HE
	264	M5364	E1837L	D1207	H1259	P4001-A	ME28	—		
F007JD-U712 F858JD	264	M5264	E5827	D5207	H5259	P4117-A	ME28	—	DXX43#11~16	
F007JD-U712 /FSP	264	M5264	E5827	D5207	H5259	P5117-A (成品寬1.0mm用)	FS03/04	—	DXX43#11~16	
F007JD-U712A /FSP	264	M5264	E5827	D5207	H5259	P5118-A (成品寬1.2mm用)	FS03/04	—	DXX43#11~16	
F007JD-U712 /FSR	264	M5264	E5927	D5307	H5359	P4217-A	FS03/04	—	TVX7 #12~14	
F007JD-W722 F858JD /FY	388	M4388	E6828	D6207	H6259	P6117-A	FS03/04 /FY02	F09	TVX7 #12	
F007JD-W922 F858JD /FW(FWP)	456	M5456	E1828	D1207	H1259	P24280-A	FW28D	MH41	SMX1014B #10 (MY1014B #70 ,SY7256)	
	460	M5460	E1838			P24380-A				
	464	M5464	E1848			P24480-A				
F007JD-W922 /FW(FWP)/UTG	456	M5456	E1828	D1207	H1259	P24280-A	FW28D	MH41	SMX1014B #10 (MY1014B #70 ,SY7256)	
	460	M5460	E1838			P24380-A				
	464	M5464	E1848			P24480-A				
F007JD-W922 F858JD /FW(FWP)/UTJ	456	M5456	E1828	D1207	H1259	P24280-A	FW28D	MH41	SMX1014B #10 (MY1014B #70 ,SY7256)	
	460	M5460	E1838			P24380-A				
	464	M5464	E1848			P24480-A				

F007J/F858J: 為一般馬達,外置式機種 ; F007JD/F858JD: 為加裝直驅伺服馬達機種

F007J/F858J: the general outboard motor; F007JD/F858JD: the attached direct drive servo motor.

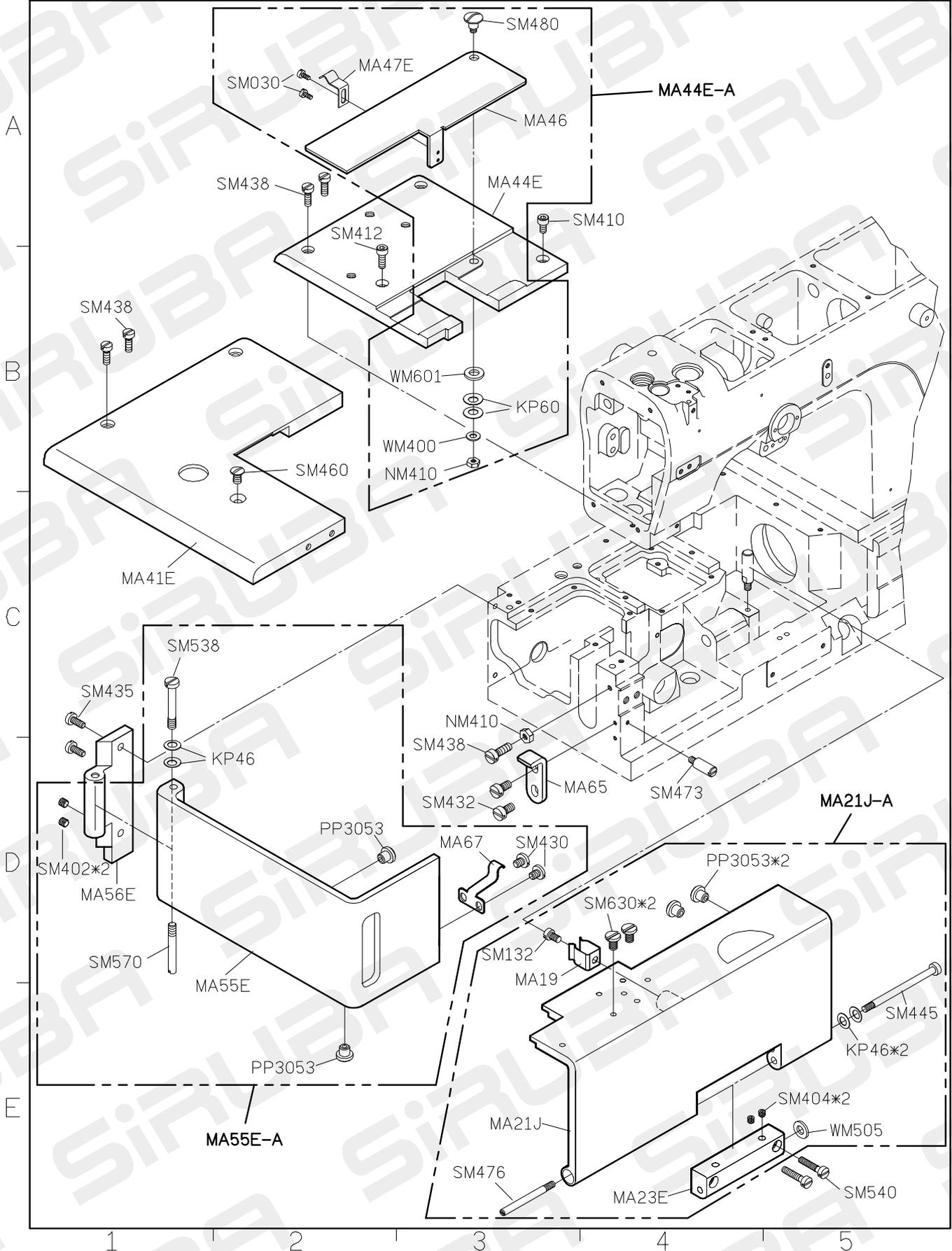
F007JD PARTS LIST FOR MA-J GROUP P.1/2



FOR F007J/F007JD/F858J/F858JD
 *USE FOR F007JD/F858JD

10/05/20

F007JD PARTS LIST FOR MA-J GROUP P.2/2



F007JD PARTS LIST FOR MB-J GROUP P.1/1

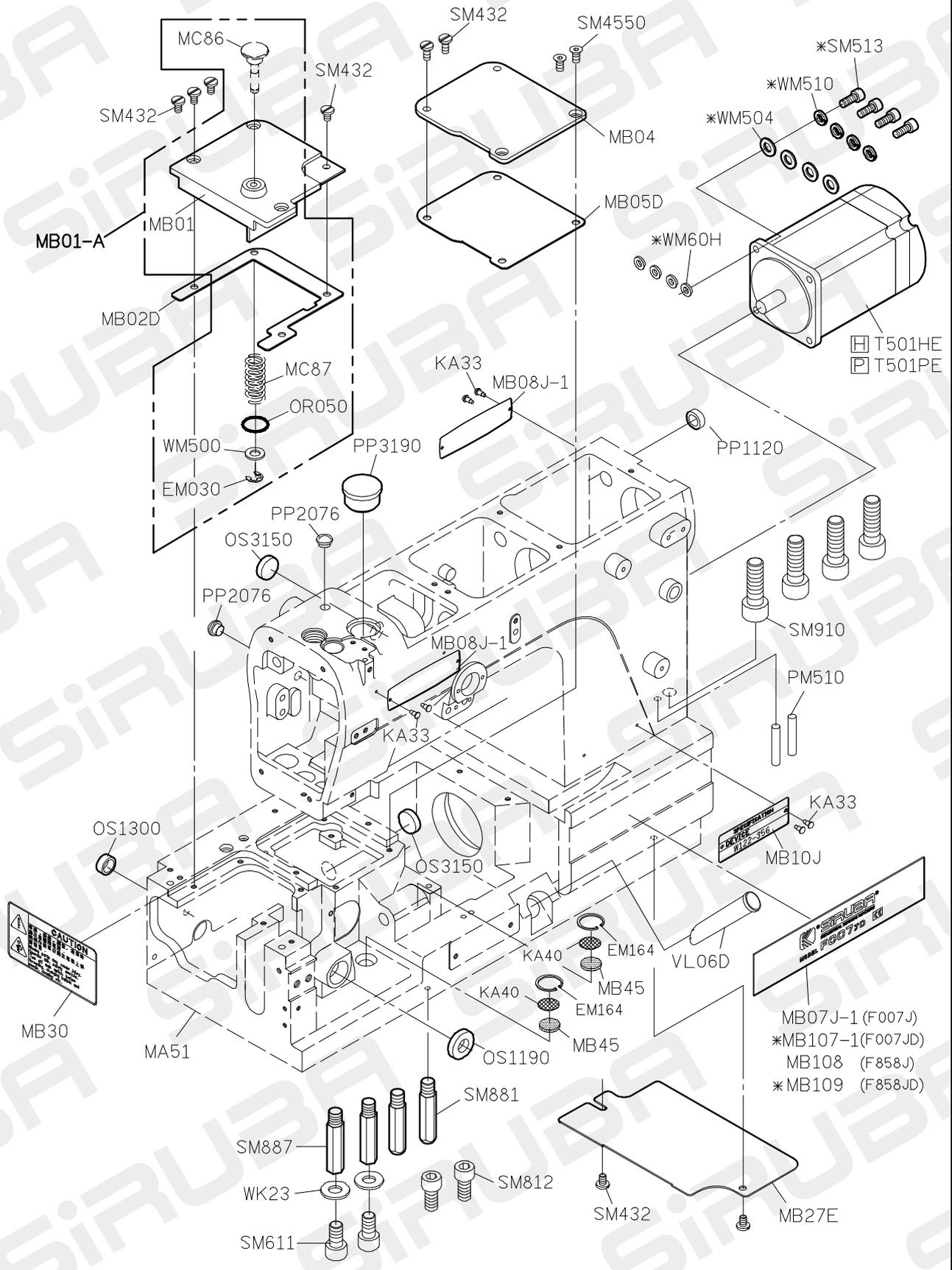
A

B

C

D

E



1 FOR F007J/F007JD/F858J/F858JD
 2
 * USE FOR F007JD/F858JD

3 FOR F007JD/F858JD H牌馬達
 4 FOR F007JD/F858JD P牌馬達

5
 10/05/20

F007JD PARTS LIST FOR MC GROUP P.1/2

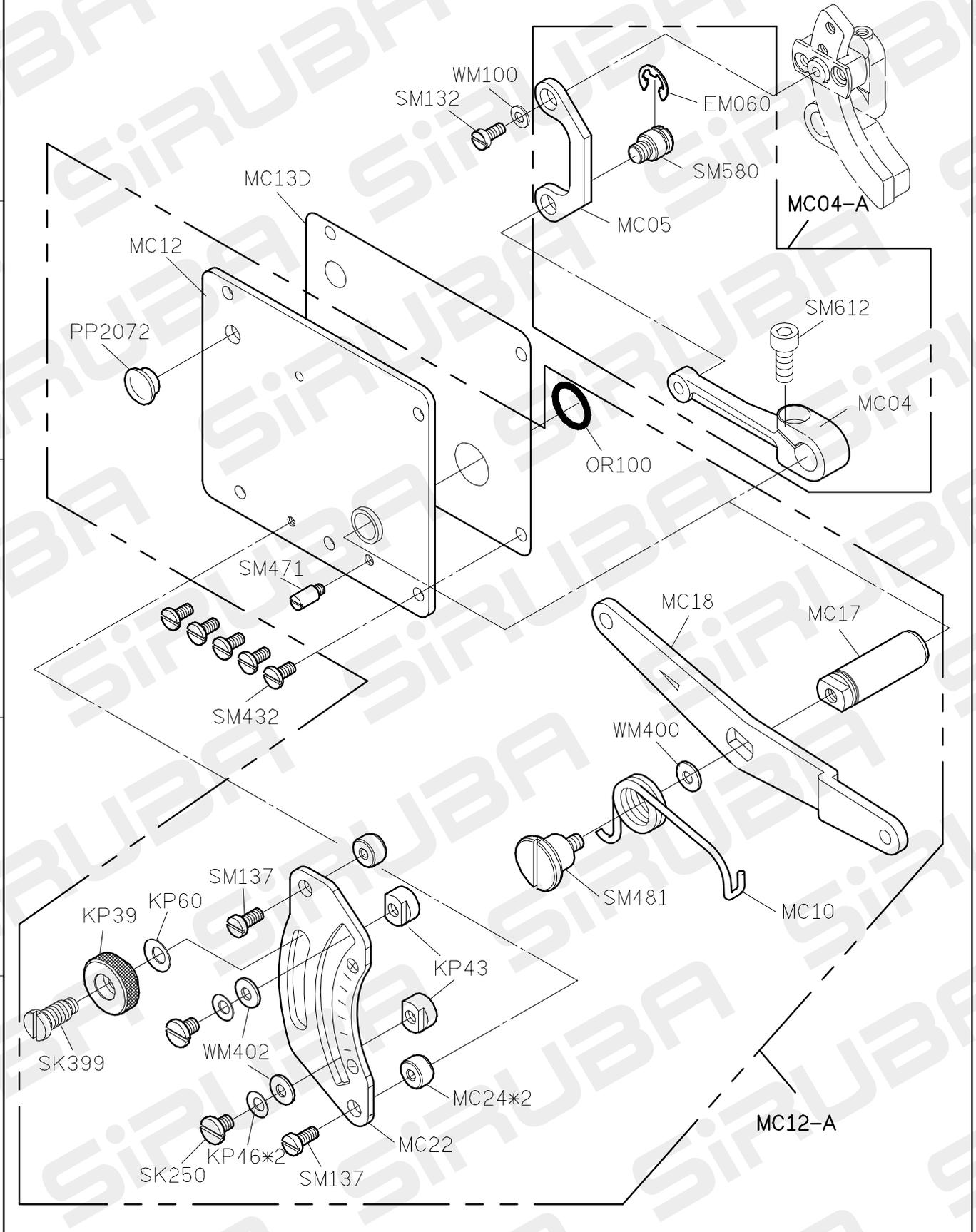
A

B

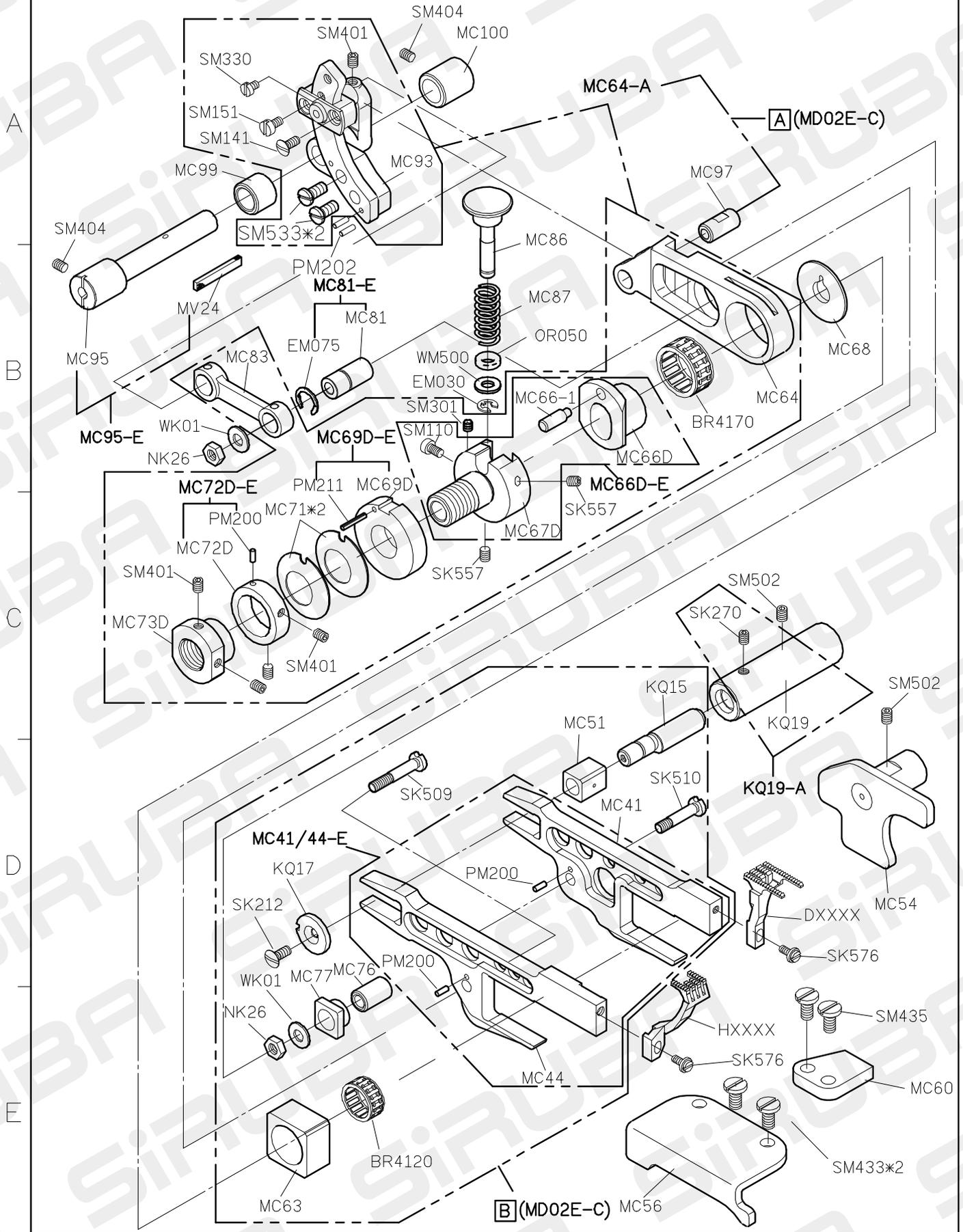
C

D

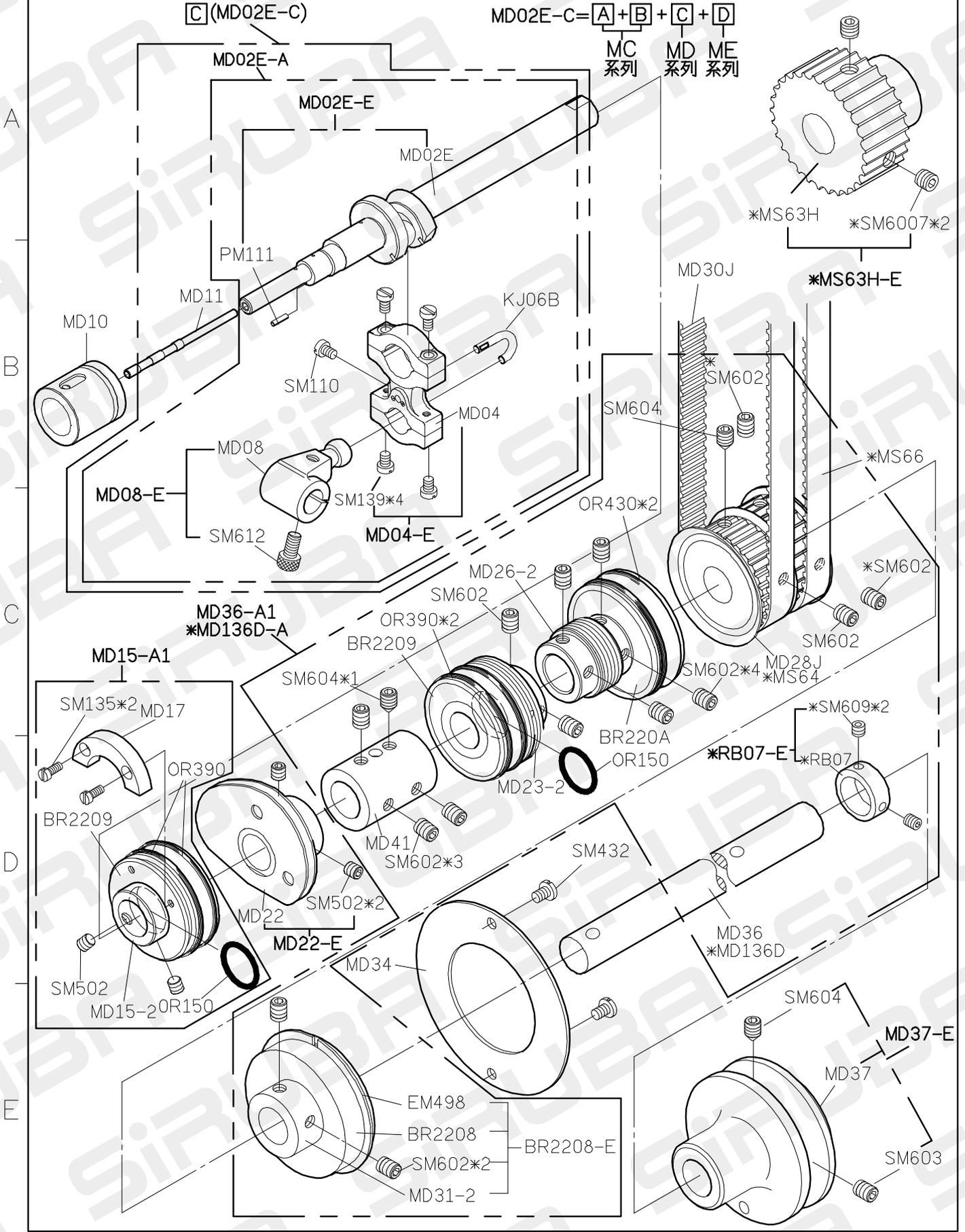
E



F007JD PARTS LIST FOR MC GROUP P.2/2



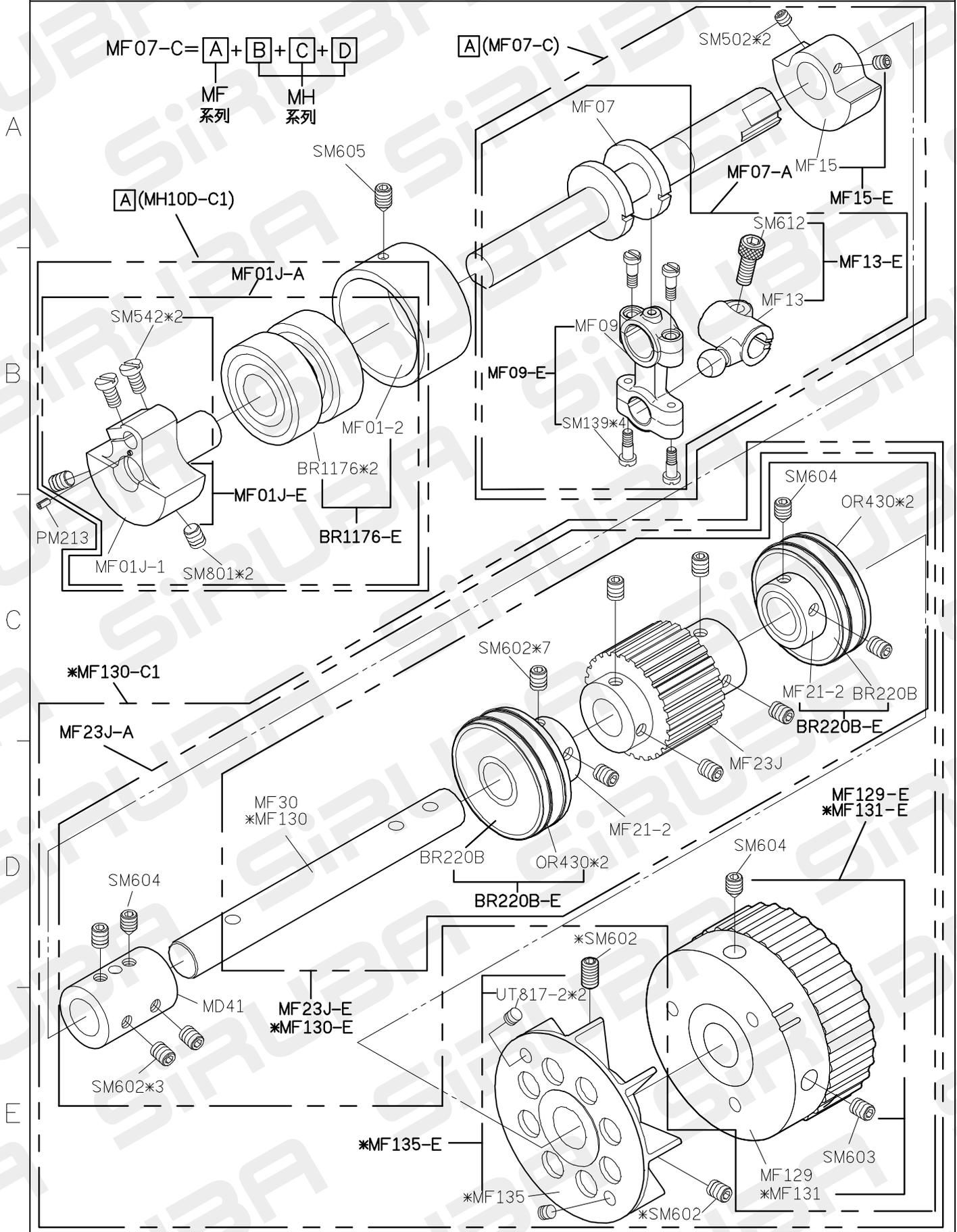
F007JD PARTS LIST FOR MD-J GROUP P.1/1



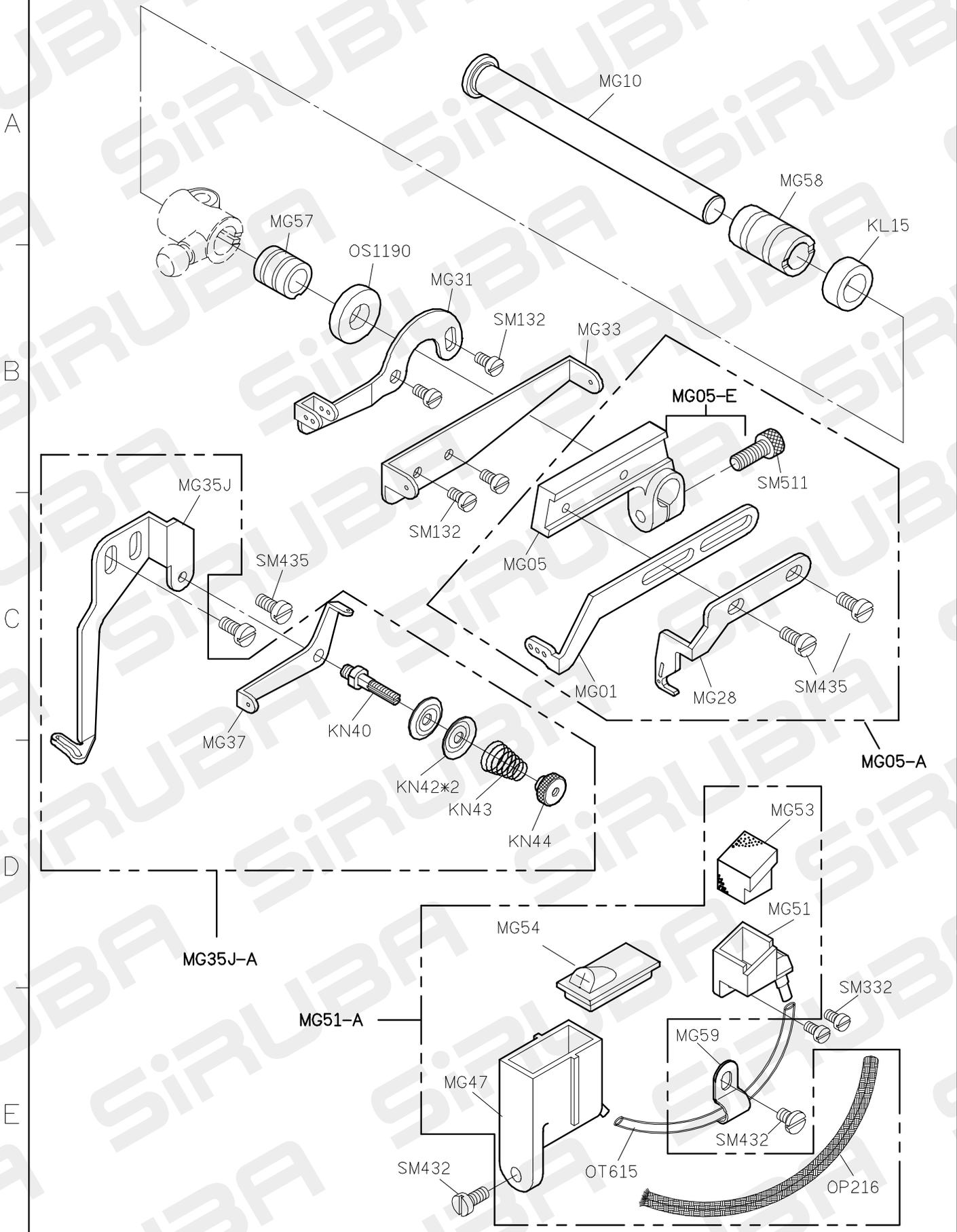
FOR F007J/F007JD
 *USE FOR F007JD

10/05/20

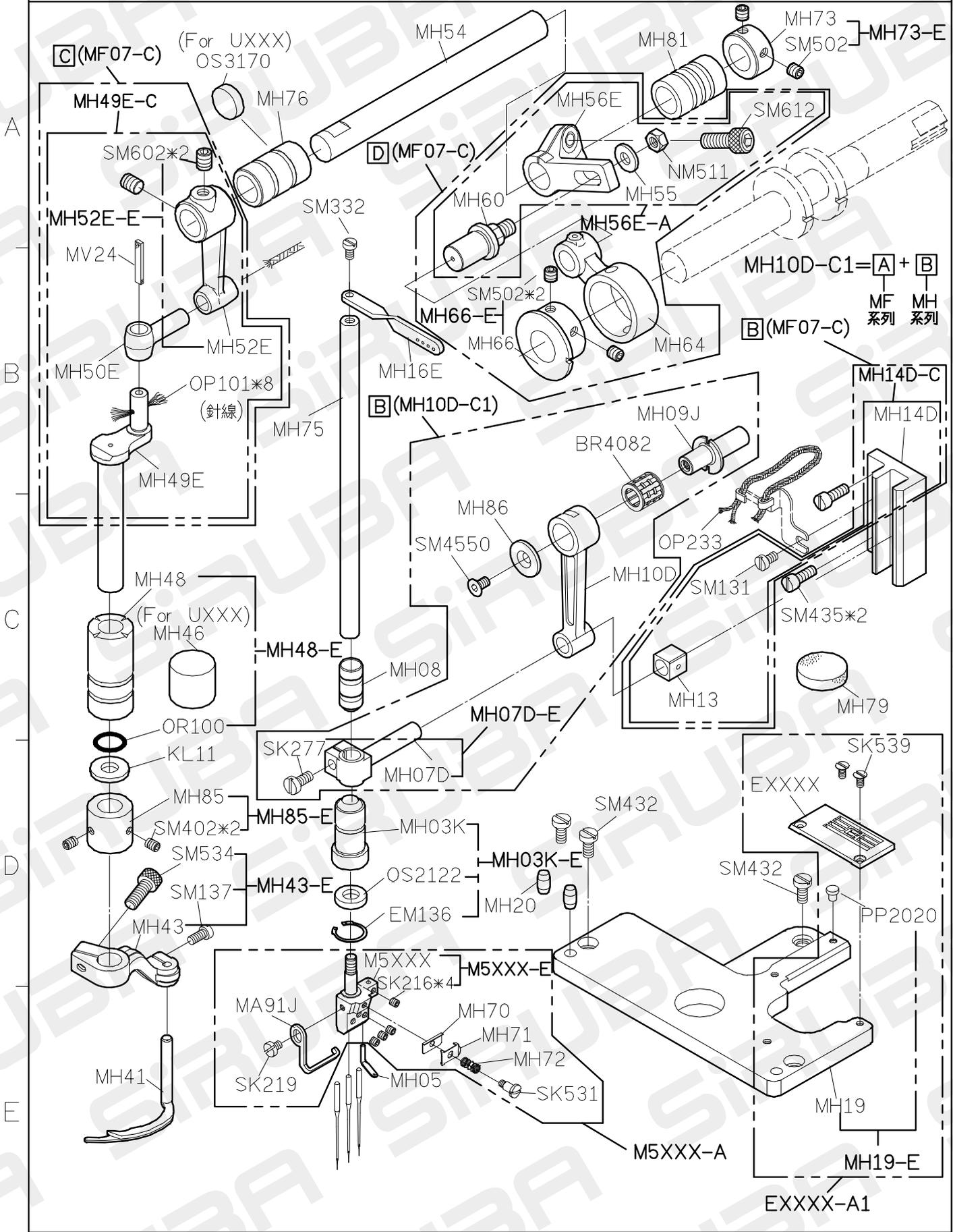
F007JD PARTS LIST FOR MF GROUP P.1/1



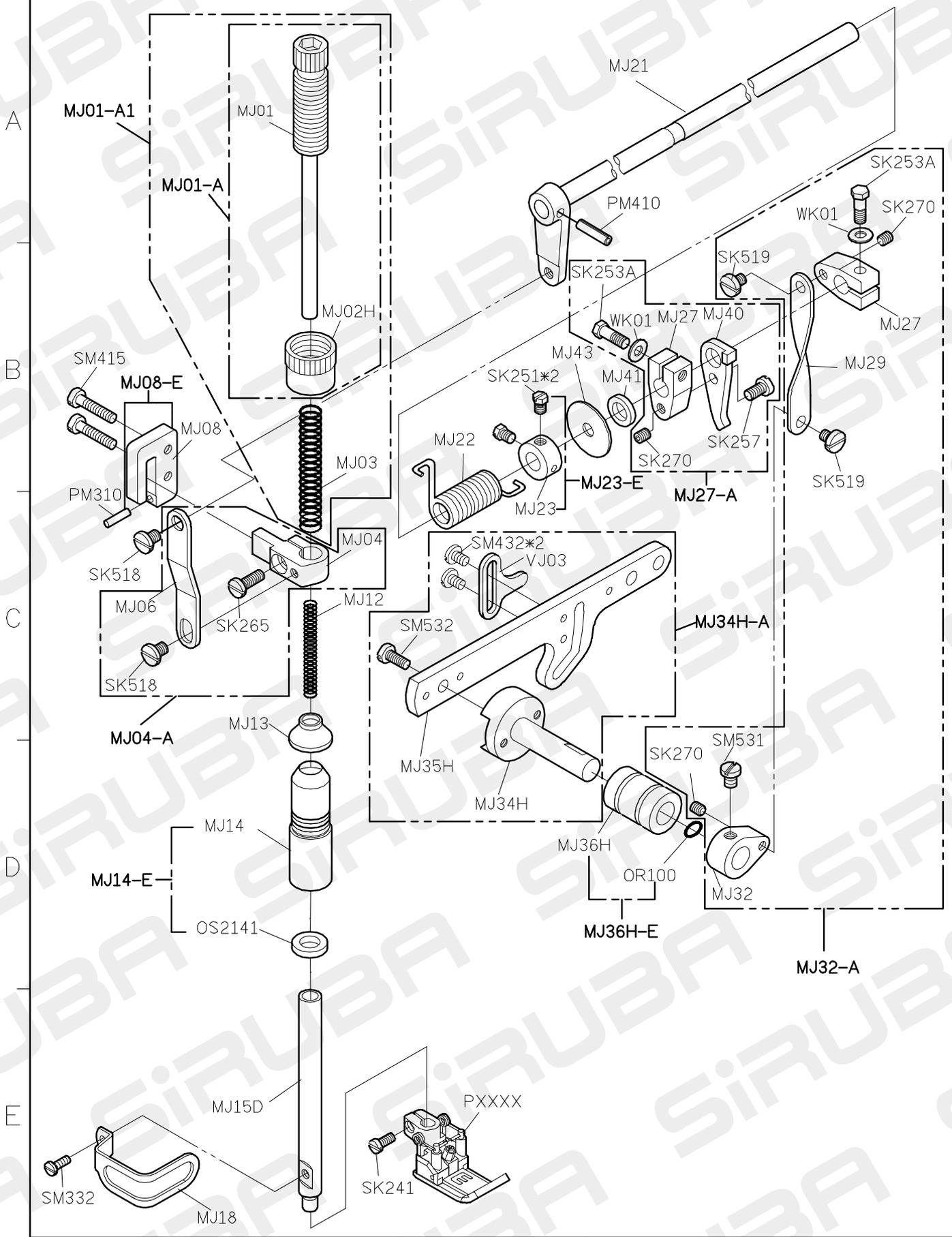
F007JD PARTS LIST FOR MG GROUP P.1/1



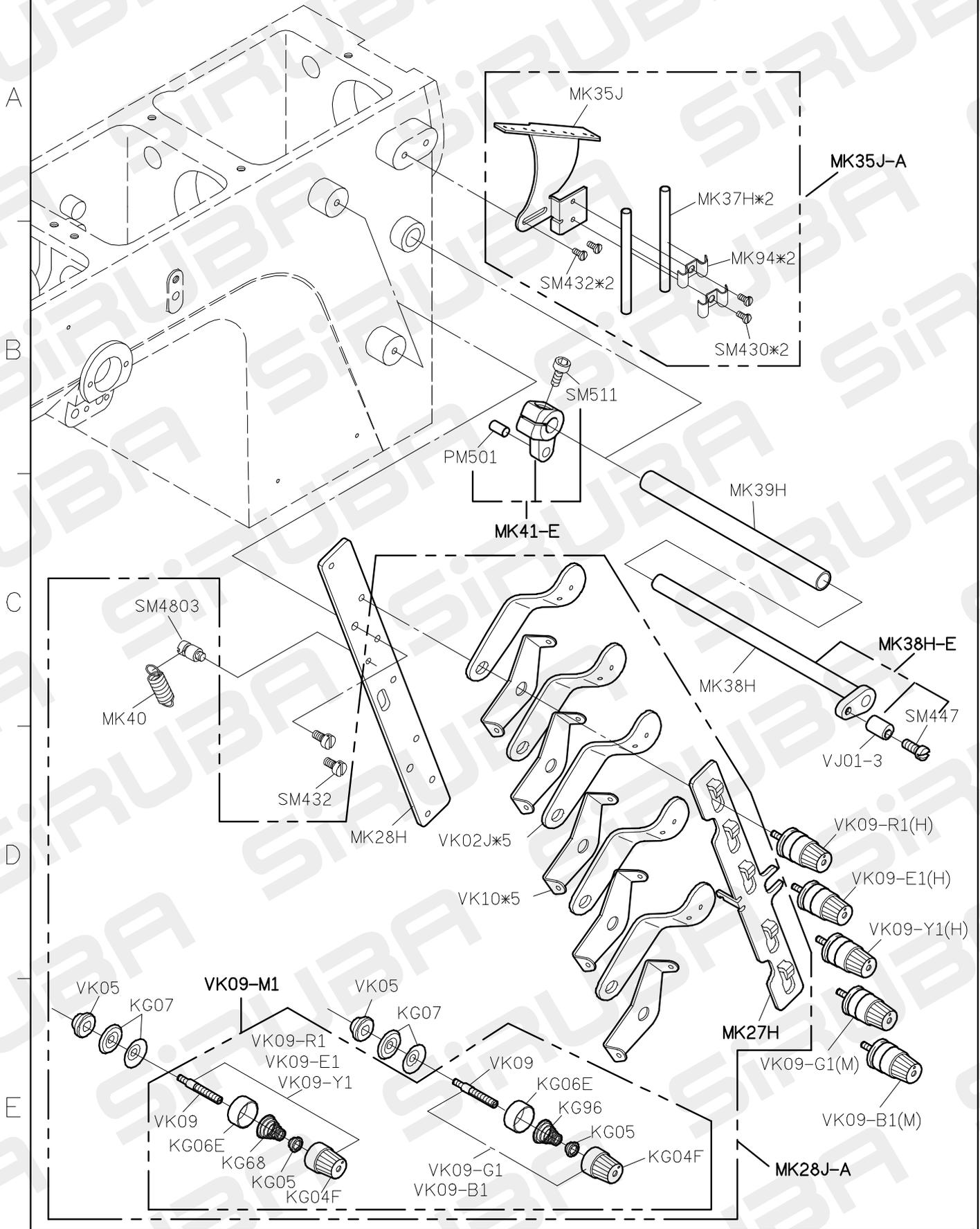
F007JD PARTS LIST FOR MH GROUP P.1/1



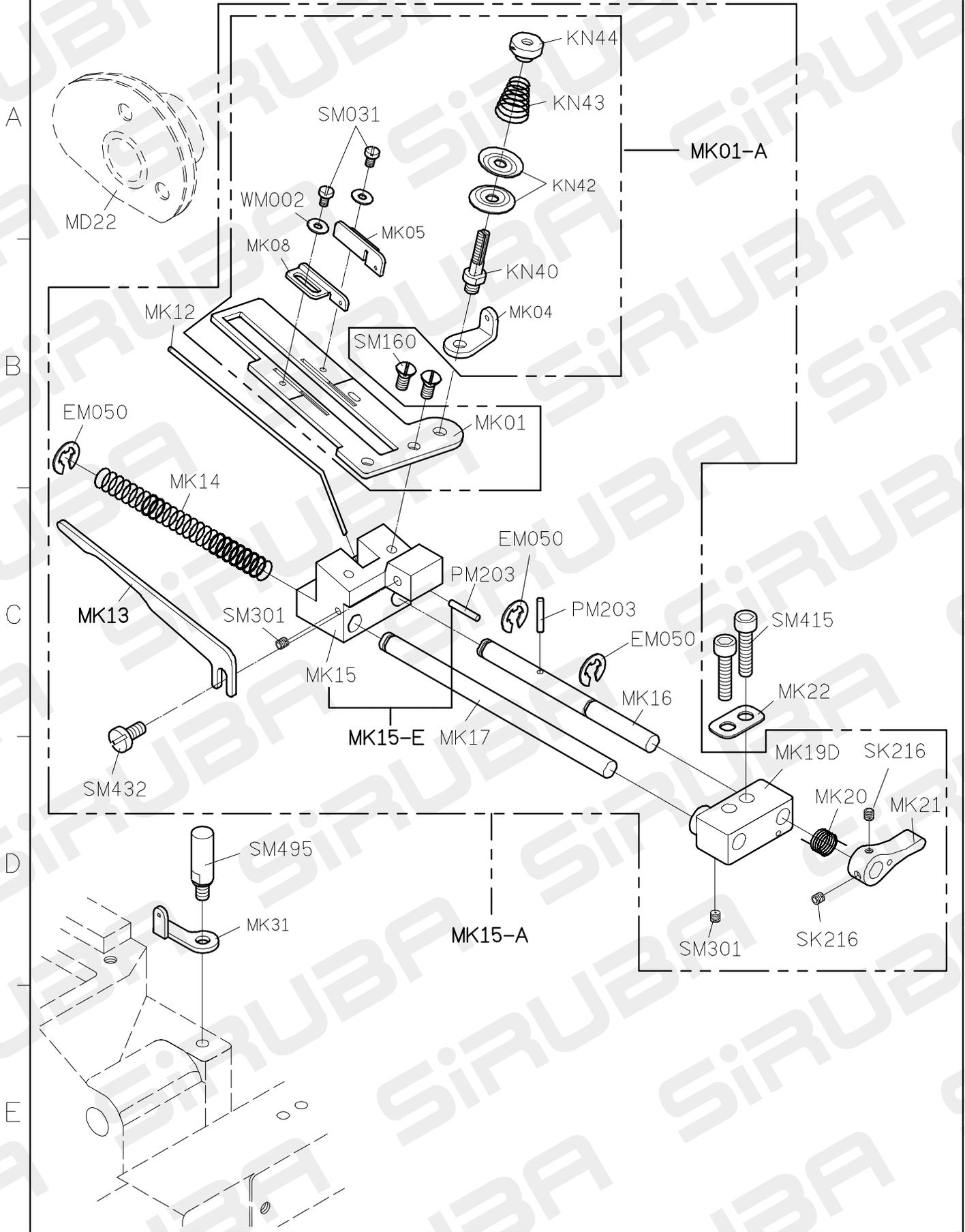
F007JD PARTS LIST FOR MJ GROUP P.1/1



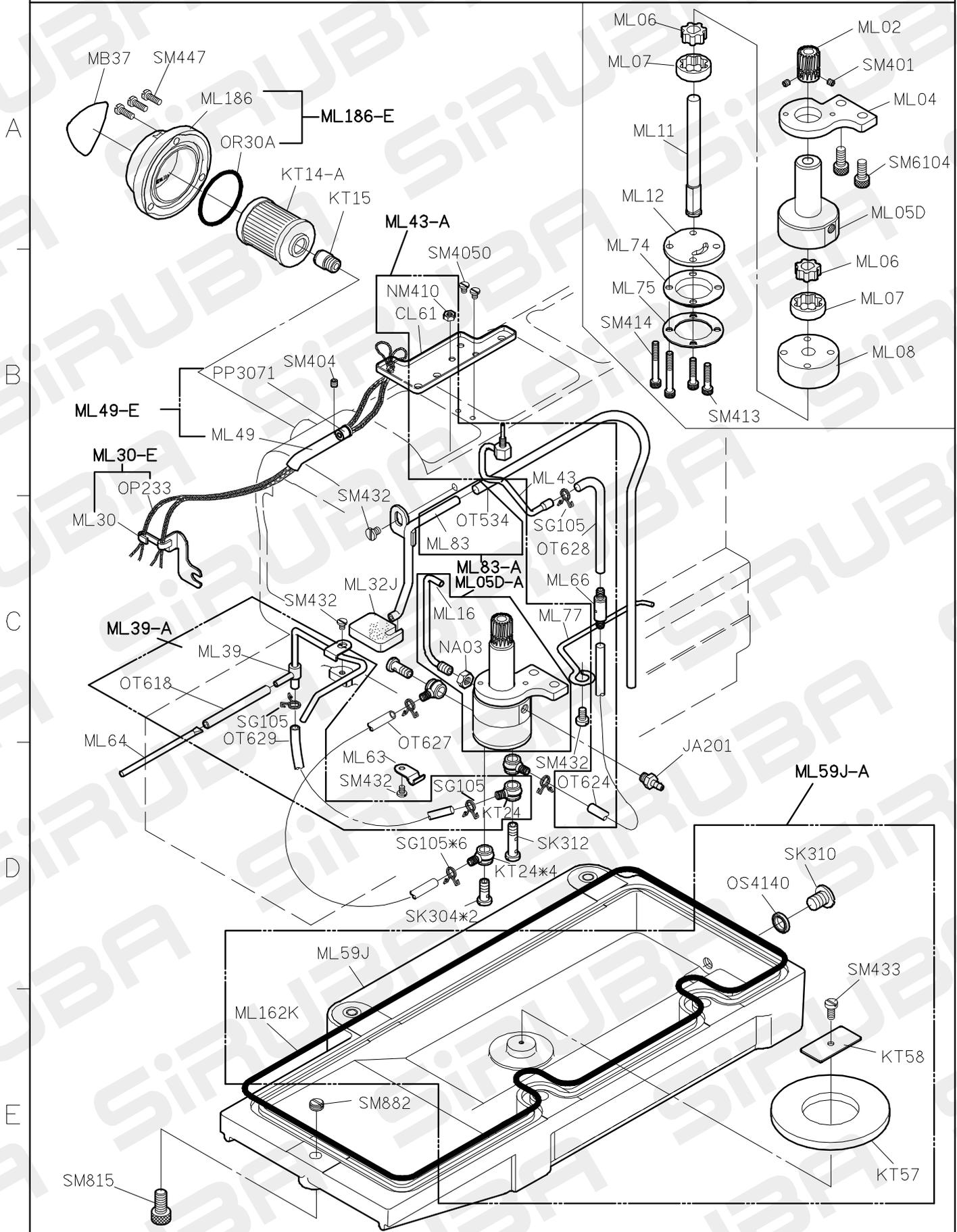
F007JD PARTS LIST FOR MK GROUP P.1/2



F007JD PARTS LIST FOR MK GROUP P.2/2

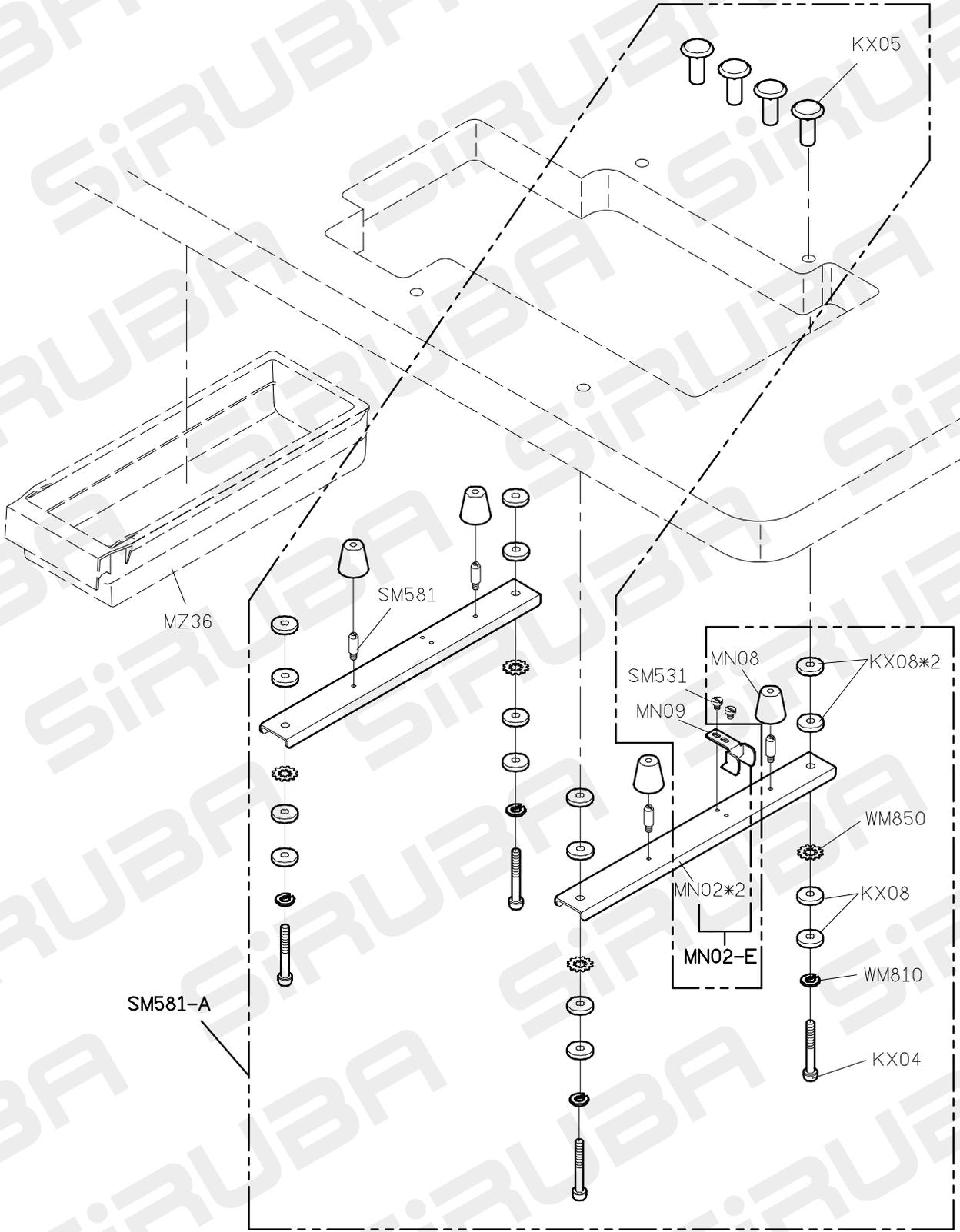


F007JD PARTS LIST FOR ML GROUP P.1/1

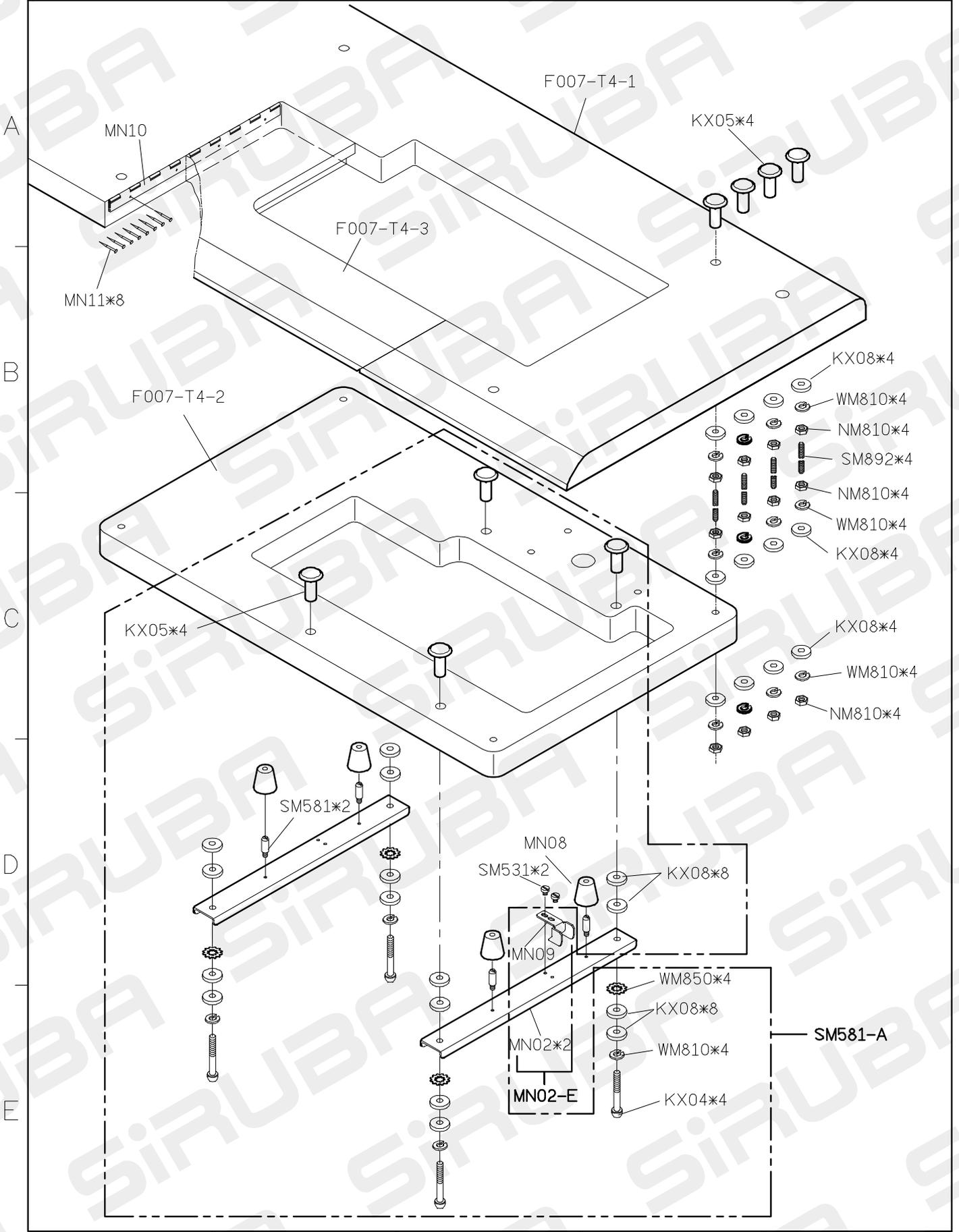


F007JD PARTS LIST FOR MN GROUP P.1/2

A
B
C
D
E



F007JD PARTS LIST FOR MN GROUP P.2/2



F007JD PARTS LIST FOR MY GROUP P.1/1

A	MY01	KY02F-A	KY03	KY04	KY05	KY23(6/7mm)	KY09		
B	MY09	KY10	MY10	MY11	MY12	KY11	KY14	KY16	KY17
C	KY18	KY20D-A	針*5	KY21-1	MY21	MY21-E	KY201		
D	KZ03*1	KT14-A	FR40	加裝FR時用					
E	MY42	MY43	MY44	(UT973)	(UT974)	平車特殊件零件圖			

基本車	MY43
特種車	MY43 MY44
UTG/UTH	MY43 UT973
特種車 + UTG/UTH	MY43 MY44 UT973
UTJ/UTK	MY43 UT974
特種車 + UTJ/UTK	MY43 MY44 UT974

F007JD PARTS LIST FOR MZ GROUP P.1/1

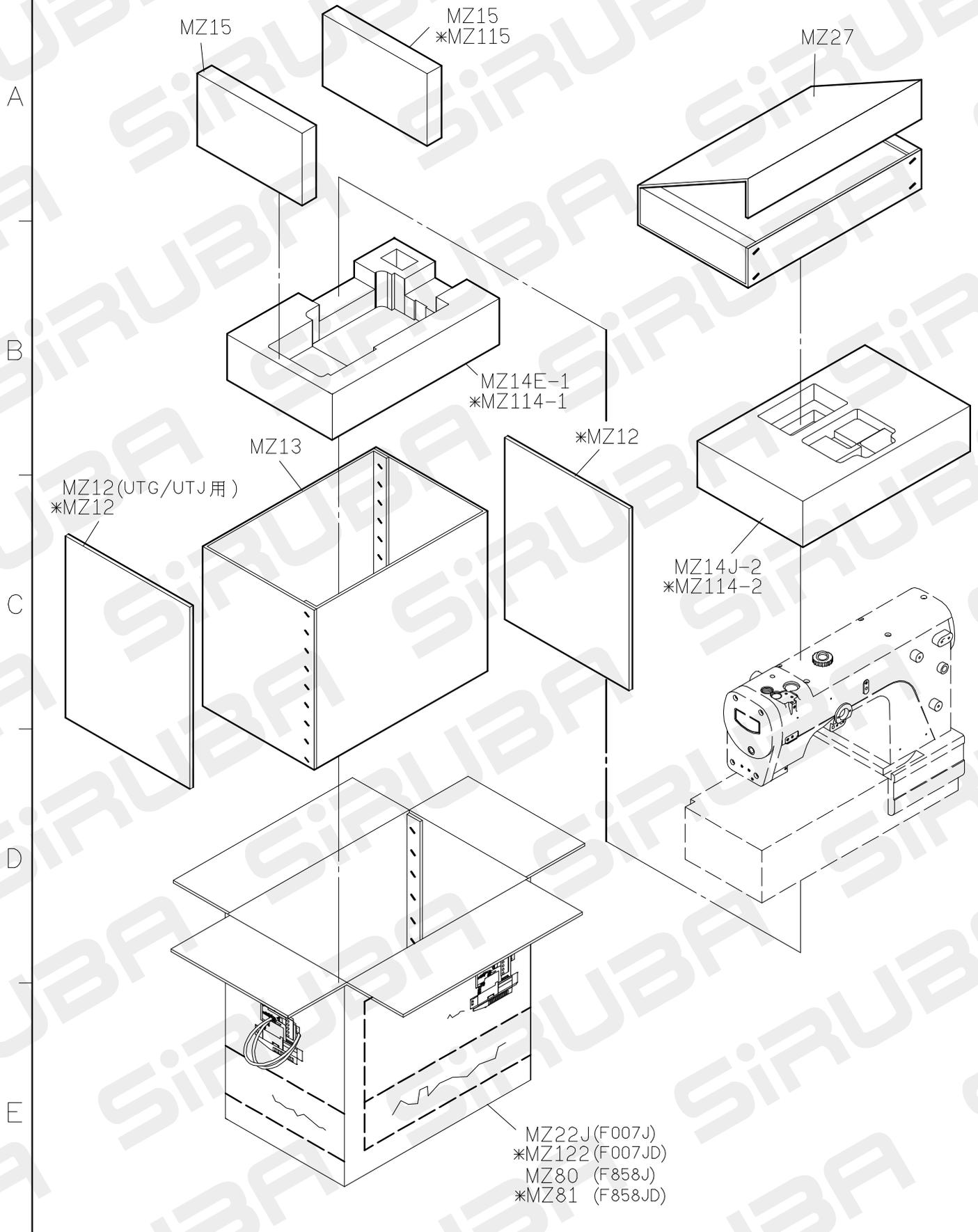
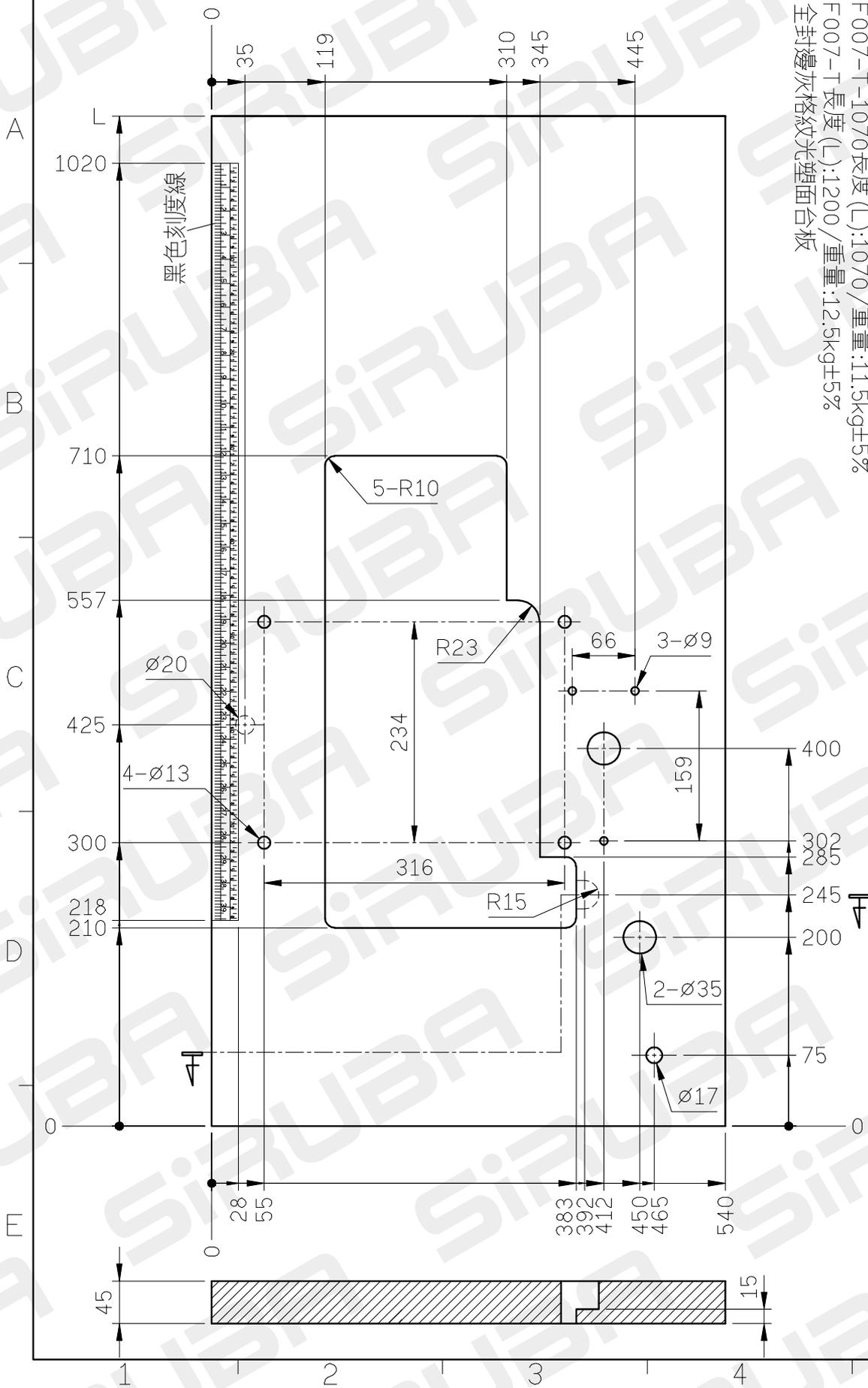


TABLE CUT-OUT OF F007-T



三針平車下乘桌板圖
 F007J SERIES TABLE CUT-OUT SEMI-SUBMERGED
 單位/UNIT:mm
 FOR 一般車及自動切線
 所有尺寸公差/DIFFERENCE:±2
 FFD型加鉗ø20虛線孔
 F007-T-1070長度(L):1070/重量:11.5kg±5%
 F007-T長度(L):1200/重量:12.5kg±5%
 全封邊灰格紋光塑面台板

TABLE CUT-OUT OF F007-T1

三針平車下乘桌板圖

F007J SERIES TABLE CUT-OUT SEMI-SUBMERGED
單位/UNIT:mm

FOR FR

所有尺寸公差/DIFFERENCE:±2

F007-T1-1070長度(L):1070/重量:11.4kg±5%

F007-T1長度(L):1200/重量:12.4kg±5%

全封邊灰格紋光塑面台板

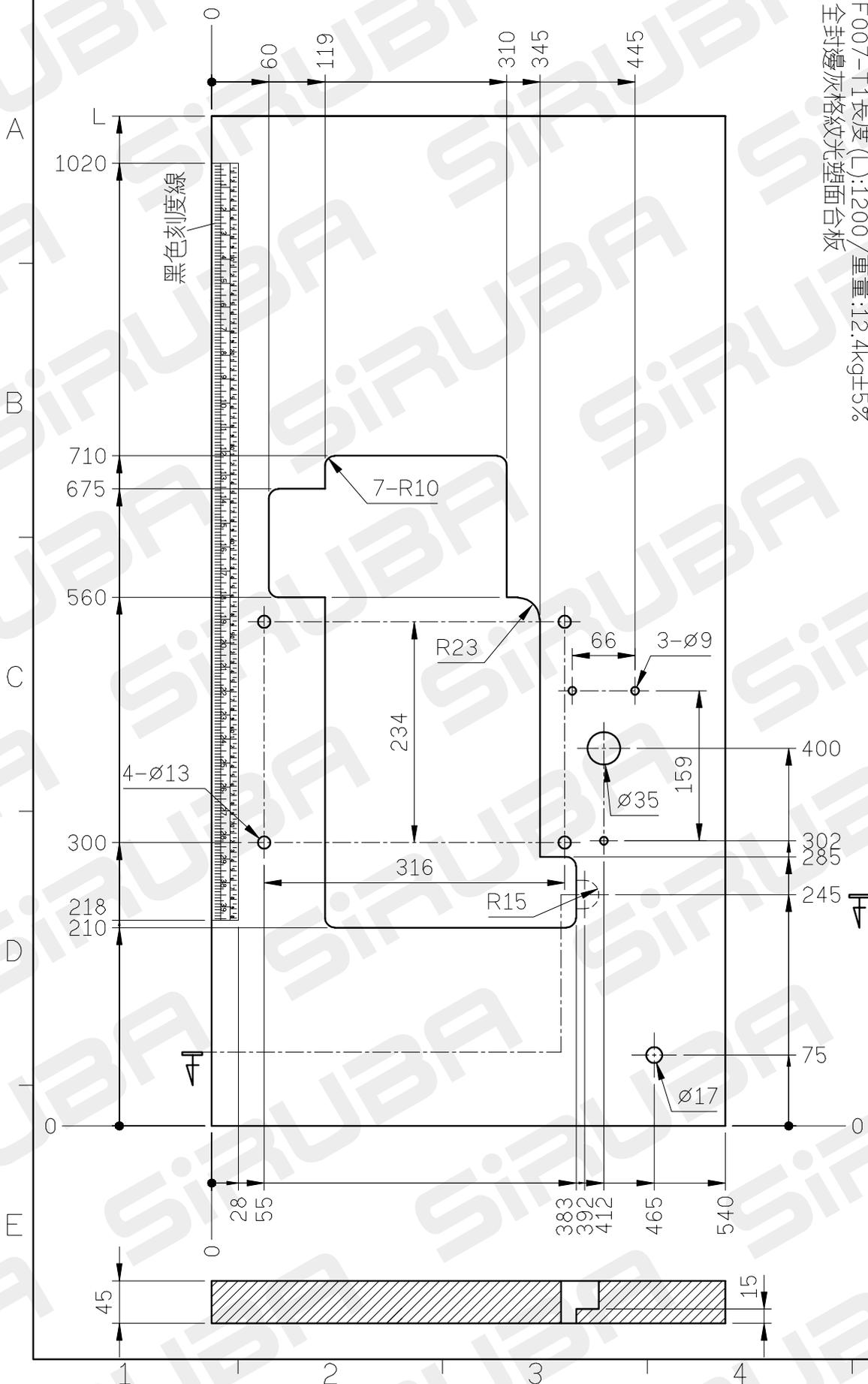


TABLE CUT-OUT OF F007-T4-T1

三針平車全沉式桌板圖
 F007J SERIES TABLE CUT-OUT SUBMERGED
 單位/UNIT:mm
 FOR 一般車
 所有尺寸公差/DIFFERENCE:±2
 F007-T4-1長度(L):1200/重量
 全封邊灰格紋光塑面台板

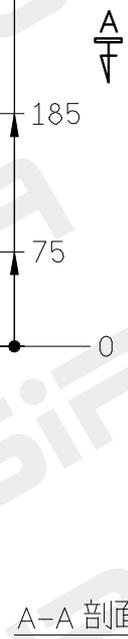
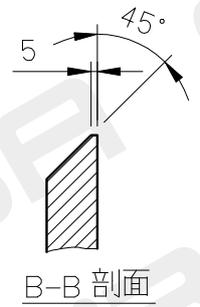
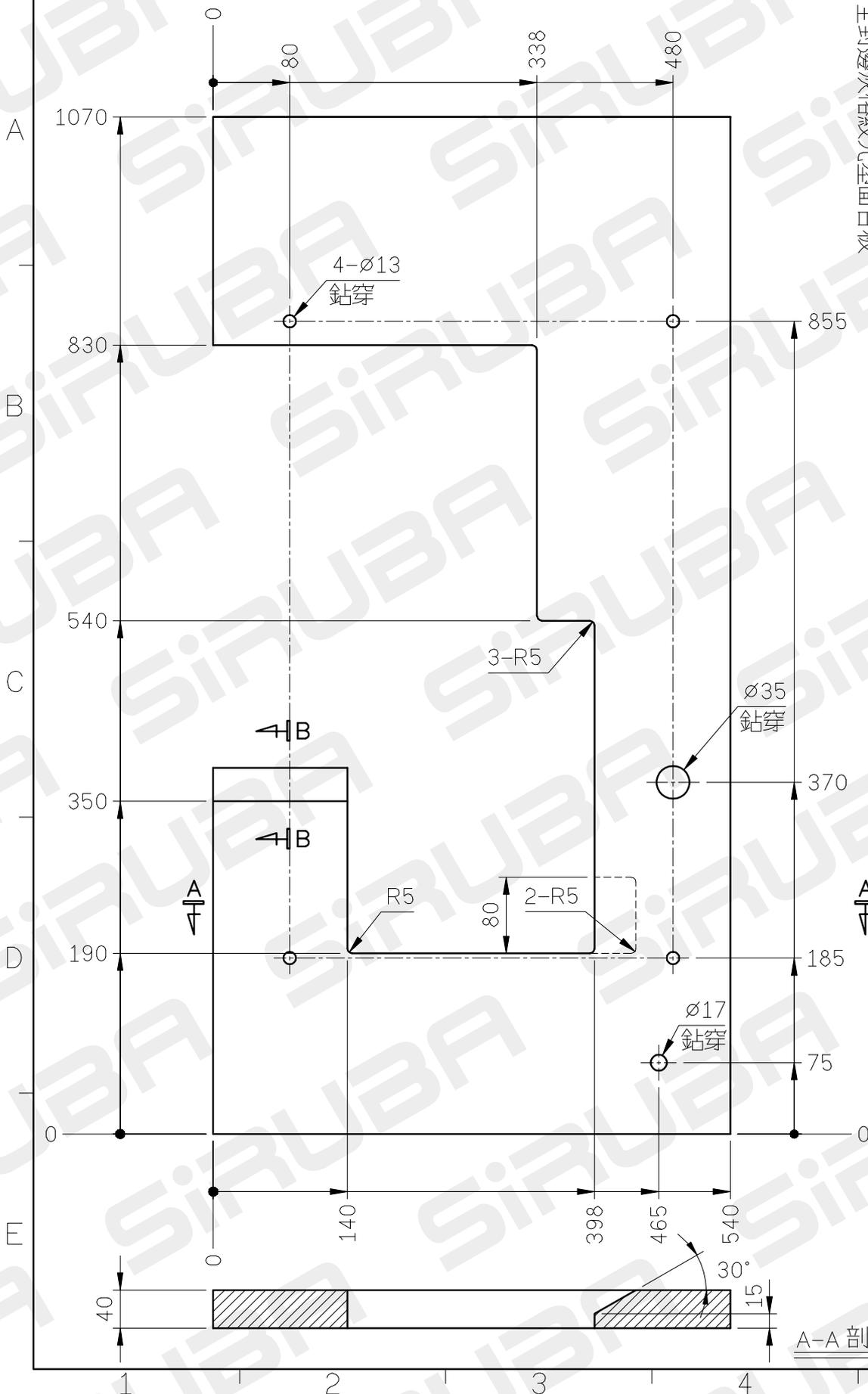
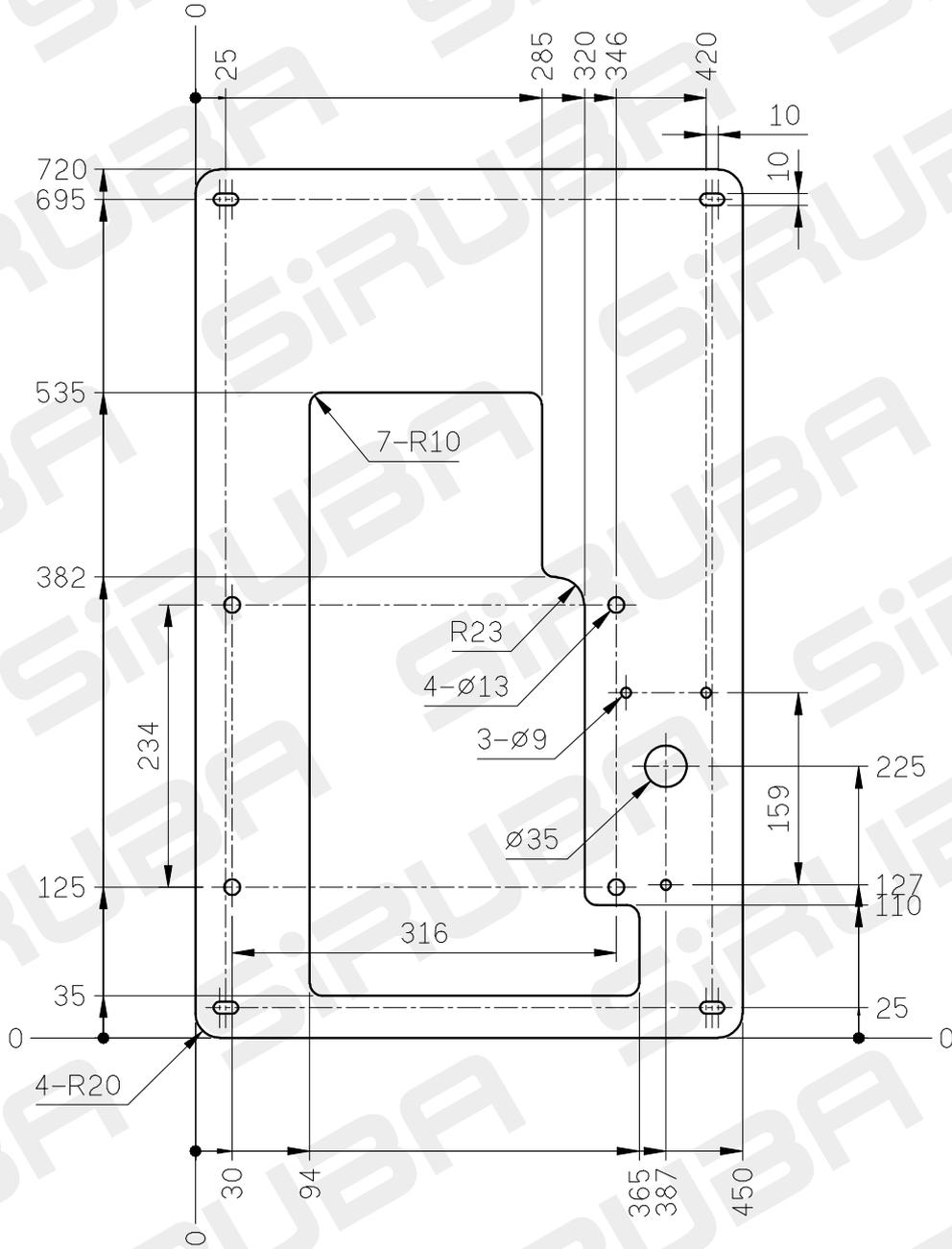


TABLE CUT-OUT OF F007-T4-2

三針平車全沉式桌板圖
 F007E SERIES TABLE CUT-OUT SUBMERGED
 單位/UNIT:mm
 FOR 一般車
 所有尺寸公差/DIFFERENCE:±2
 全封邊灰格紋光塑面台板
 厚度:40mm



A

B

C

D

E

1

2

3

4

5

3

TABLE CUT-OUT OF F007-T4-3

三針平車全沉式桌板圖
 F007 SERIES TABLE CUT-OUT SUBMERGED
 單位/UNIT:mm
 FOR一般車
 所有尺寸公差/DIFFERENCE:±2
 全封邊灰格紋光塑面台板

A

B

C

D

E

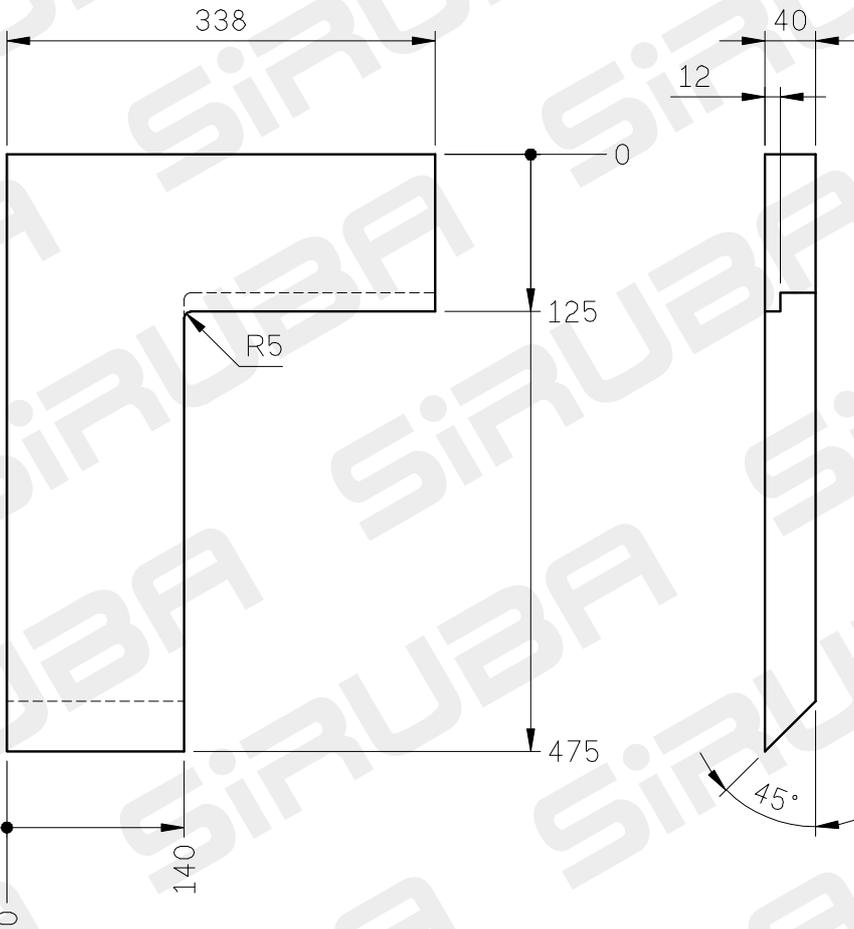


TABLE CUT-OUT OF F007-T5

三斜平車下乘桌板圖-F5M
 F007 J SERIES TABLE CUT-OUT SEMI-SUBMERGED
 單位/UNIT:mm
 所有尺寸公差/DIFFERENCE:±2
 F007-T5-1070長度(L):1070/重量
 F007-T5長度(L):1200/重量
 全封邊灰格紋光塑面台板

