

规格件表 / CONVERSION CHART

MODEL	SUB-CLASS	NEEDLE CLAMP	NEEDLE PLATE	MAIN FEED DOG	DIFF. FEED DOG	PRESSER FOOT	LOOPER	SPREADER	NEEDLE
F007K(KD) F858K(KD) /FHA	240	M5240 M5248 M5356 M5364	E1514 E1515 E1816 E1817	D1207P	H1259	P2544-A P2545-A P2446-A P2447-A	ME28	MH41	UYX128GAS#10
	248								
	364								
F007K(KD) F858K(KD) /FHA/UTG(UTJ)	240	M5240 M5248 M5356 M5364	E1524 E1525 E1826 E1827	D1207P	H1259	P2544-A P2545-A P2446-A P2447-A	ME28	MH41	UYX128GAS#10
	248								
	364								
F007K(KD) F858K(KD) /FHA	240	M5240 M5248 M5356 M5364	E1524 E1525 E1826 E1827	D1207P	H1259	P2544-A P2545-A P2446-A P2447-A	ME28	MH41	UYX128GAS#10
	248								
	364								
F007K(KD) F858K(KD) /FHA	240	M5240 M5248 M5356 M5364	E1514 E1515 E1816 E1817	D1207P	H1259	P2544-A P2545-A P2446-A P2447-A	ME28	MH41	UYX128GAS#10
	248								
	364								
F007K(KD) F858K(KD) /FHA	240	M5240 M5248 M5356 M5364	E1514 E1515 E1816 E1817	D1207P	H1259	P2544-A P2545-A P2446-A P2447-A	ME28	MH41	UYX128GAS#10
	248								
	364								
F007K(KD) F858K(KD) /FHA	240	M5240 M5248 M5356 M5364	E1514 E1515 E1816 E1817	D1207P	H1259	P2544-A P2545-A P2446-A P2447-A	ME28	MH41	UYX128GAS#10
	248								
	364								
F007K(KD) F858K(KD) /FHA	240	M5240 M5248 M5356 M5364	E1514 E1515 E1816 E1817	D1207P	H1259	P2544-A P2545-A P2446-A P2447-A	ME28	MH41	UYX128GAS#10
	248								
	364								
F007K(KD) F858K(KD) /FHA	240	M5240 M5248 M5356 M5364	E1514 E1515 E1816 E1817	D1207P	H1259	P2544-A P2545-A P2446-A P2447-A	ME28	MH41	UYX128GAS#10
	248								
	364								

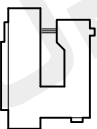


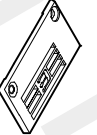
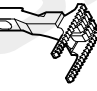





規格件表 / CONVERSION CHART

機 型	規 格	針 座	針 板	MAIN FEED DOG	DIFF. FEED DOG	壓 具 FOOT	勾 針 LOOPER	上 叉 SPREADER	NEEDLE 使用針
F007K(KD) F858K(KD) /FHA/UTH(UTK)	240	M5240	E1524	D1206P	H1258	P2544-A	ME28	—	UYX128GAS#10
	248	M5248	E1525						
	356	M5356	E1826						
F007K(KD) F858K(KD) /FP	232	M5232	E1623	D1207P	H1259	P2447-A	ME28	—	TVX5#14
	240	M5240	E1534	D1206P	H1258	P2544-A	ME28	MH41	UYX128GAS#10
		248	M5248						
F007K(KD) F858K(KD) /FHA	356	M5356	E1836	D1207P	H1259	P2446-A	ME28	—	UYX128GAS#10
	240	M5240	E1534	D1206P	H1258	P2544-A	ME28	MH41	UYX128GAS#10
		248	M5248						
F007K(KD) F858K(KD) /FHA/UTG(UTJ)	356	M5356	E1836	D1207P	H1259	P2446-A	ME28	—	UYX128GAS#10
	240	M5240	E1534	D1206P	H1258	P2544-A	ME28	MH41	UYX128GAS#10
		248	M5248						
F007K(KD) F858K(KD) /FHA	364	M5364	E1837	D1207P	H1259	P2447-A	ME28A	—	TV*5#14~16
	240	M5240	E1534	D1206P	H1258	P2544-A	ME28A	—	TV*5#14~16
		248	M5248						
F007K(KD) F858K(KD) /FHA/UTG(UTJ)	356	M5356	E1836	D1207P	H1259	P2446-A	ME28A	MH41	TV*5#14~16
	240	M5240	E1534	D1206P	H1258	P2544-A	ME28A	—	TV*5#14~16
		248	M5248						
F007K(KD) F858K(KD) /FHA/UTH(UTK)	356	M5356	E1846	D1207P	H1259	P2446-A	ME28A	—	TV*5#14~16
	240	M5240	E1846	D1207P	H1259	P2446-A	ME28A	—	TV*5#14~16
		248	M5248						
F007K(KD) F858K(KD) /FQ	356	M5356	E1846	D1216	H1262	P2117K-A	ME28	MH41	UYX128GAS#10
	232	M5232	E3023	D1215	H1261	P1813K-A	ME28	MH41	UYX128GAS#10
		240	M5240						
F007K(KD) F858K(KD) /FHA/UTH(UTK)	364	M5364	E1847	D1215	H1261	P1815K-A	ME28	—	UYX128GAS#10
	248	M5248	E3025	D1216	H1262	P2116K-A	ME28	MH41	UYX128GAS#10
		356	M5356						
F007K(KD) F858K(KD) /FHA/UTH(UTK)	364	M5364	E3327	D1216	H1262	P2117K-A	ME28	—	UYX128GAS#10
	240	M5240	E3024	D1215	H1261	P1814K-A	ME28	MH41	UYX128GAS#10
		248	M5248						
F007K(KD) F858K(KD) /FQ	356	M5356	E3326	D1216	H1262	P2117K-A	ME28	—	UYX128GAS#10
	232	M5232	E3023	D1215	H1261	P1813K-A	ME28	MH41	UYX128GAS#10
		240	M5240						
F007K(KD) F858K(KD) /FHA/UTH(UTK)	364	M5364	E1847	D1215	H1261	P1815K-A	ME28	—	UYX128GAS#10
	248	M5248	E3025	D1216	H1262	P2116K-A	ME28	MH41	UYX128GAS#10
		356	M5356						
F007K(KD) F858K(KD) /FHA/UTH(UTK)	364	M5364	E3327	D1216	H1262	P2117K-A	ME28	—	UYX128GAS#10
	232	M5232	E3023	D1215	H1261	P1813K-A	ME28	MH41	UYX128GAS#10
		240	M5240						
F007K(KD) F858K(KD) /FHA/UTH(UTK)	364	M5364	E1847	D1215	H1261	P1815K-A	ME28	—	UYX128GAS#10
	248	M5248	E3025	D1216	H1262	P2116K-A	ME28	MH41	UYX128GAS#10
		356	M5356						
F007K(KD) F858K(KD) /FQ	364	M5364	E3327	D1216	H1262	P2117K-A	ME28	—	UYX128GAS#10
	232	M5232	E3023	D1215	H1261	P1813K-A	ME28	MH41	UYX128GAS#10
		240	M5240						
F007K(KD) F858K(KD) /FHA/UTH(UTK)	364	M5364	E1847	D1215	H1261	P1815K-A	ME28	—	UYX128GAS#10
	248	M5248	E3025	D1216	H1262	P2116K-A	ME28	MH41	UYX128GAS#10
		356	M5356						
F007K(KD) F858K(KD) /FHA/UTH(UTK)	364	M5364	E3327	D1216	H1262	P2117K-A	ME28	—	UYX128GAS#10
	232	M5232	E3023	D1215	H1261	P1813K-A	ME28	MH41	UYX128GAS#10
		240	M5240						
F007K(KD) F858K(KD) /FHA/UTH(UTK)	364	M5364	E1847	D1215	H1261	P1815K-A	ME28	—	UYX128GAS#10
	248	M5248	E3025	D1216	H1262	P2116K-A	ME28	MH41	UYX128GAS#10
		356	M5356						
F007K(KD) F858K(KD) /FQ	364	M5364	E3327	D1216	H1262	P2117K-A	ME28	—	UYX128GAS#10
	232	M5232	E3023	D1215	H1261	P1813K-A	ME28	MH41	UYX128GAS#10
		240	M5240						
F007K(KD) F858K(KD) /FHA/UTH(UTK)	364	M5364	E1847	D1215	H1261	P1815K-A	ME28	—	UYX128GAS#10
	248	M5248	E3025	D1216	H1262	P2116K-A	ME28	MH41	UYX128GAS#10
		356	M5356						
F007K(KD) F858K(KD) /FHA/UTH(UTK)	364	M5364	E3327	D1216	H1262	P2117K-A	ME28	—	UYX128GAS#10
	232	M5232	E3023	D1215	H1261	P1813K-A	ME28	MH41	UYX128GAS#10
		240	M5240						
F007K(KD) F858K(KD) /FHA/UTH(UTK)	364	M5364	E1847	D1215	H1261	P1815K-A	ME28	—	UYX128GAS#10
	248	M5248	E3025	D1216	H1262	P2116K-A	ME28	MH41	UYX128GAS#10
		356	M5356						
F007K(KD) F858K(KD) /FQ	364	M5364	E3327	D1216	H1262	P2117K-A	ME28	—	UYX128GAS#10
	232	M5232	E3023	D1215	H1261	P1813K-A	ME28	MH41	UYX128GAS#10
		240	M5240						

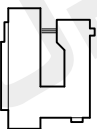


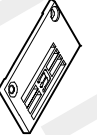

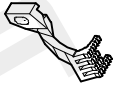
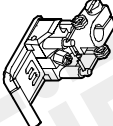
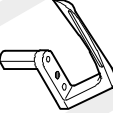


規格件表 / CONVERSION CHART

機 型	規 格	針 座	針 板	MAIN FEED DOG	DIFF. FEED DOG	壓 具	LOOPER	上 叉	NEEDLE
F007K(KD) F858K(KD) /FQ	240 248 356 364	M5240 M5248 M5356 M5364	E3024 E3025 E3326 E3327	D1215 D1215 D1216 D1216	H1261 H1261 H1262 H1262	P1814K-A P2315K-A P2616K-A P2617K-A	ME28	—	UYX128GAS#10
F007K(KD) F858K(KD) /FQ/UTH(UTK)	240 248 356 364	M5240 M5248 M5356 M5364	E3024 E3025 E3326 E3327	D1215 D1215 D1216 D1216	H1261 H1261 H1262 H1262	P1814K-A P1815K-A P2116K-A P2117K-A	ME28	—	UYX128GAS#10
F007K(KD) F858K(KD) /FQ/FAC(FEC)	240 248 356 364	M5240 M5248 M5356 M5364	E3024 E3025 E3326 E3327	D1215 D1215 D1216 D1216	H1261 H1261 H1262 H1262	P1814K-A P1815K-A P2116K-A P2117K-A	ME28	MH41	UYX128GAS#10
F007K F858K /FFD(FFP)	240 248 356 364	M5240 M5248 M5356 M5364	E3024 E3025 E3326 E3327	D1215 D1215 D1216 D1216	H1261 H1261 H1262 H1262	P2314K-A P2315K-A P2616K-A P2617K-A	ME28	—	UYX128GAS#10
F007K F858K /FFD/FAC(FEC)	240 248 356 364	M5240 M5248 M5356 M5364	E3024 E3025 E3326 E3327	D1215 D1215 D1216 D1216	H1261 H1261 H1262 H1262	P1814K-A P1815K-A P2116K-A P2117K-A	ME28	MH41	UYX128GAS#10
F007K F858K /FFD/FAC(FEC)	240 248 356 364	M5240 M5248 M5356 M5364	E3024 E3025 E3326 E3327	D1215 D1215 D1216 D1216	H1261 H1261 H1262 H1262	P2314K-A P2315K-A P2616K-A P2617K-A	ME28	—	UYX128GAS#10



规格件表 / CONVERSION CHART

MODEL	SUB-CLASS	NEEDLE CLAMP	NEEDLE PLATE	MAIN FEED DOG	DIFF. FEED DOG	PRESSER FOOT	LOOPER	SPREADER	NEEDLE 使用針
									
F007K(KD) F858K(KD) /FSM	240-4 248-4 364-4	M5240P M5248P M5364P	E3724 E3725 E3727	D1516	H1262	P2714-A P2715-A P2717-A	ME28	—	UYX128GAS#10
F007K(KD) F858K(KD) /FDC	356 364	M5356 M5364	E4826K E4827K	D1207P	H1359K	P2446-A P2447-A	ME28	MH41	UYX128GAS#10
F007K(KD) F858K(KD) /FDC	356 364	M5356 M5364	E4826K E4827K	D1207P	H1359K	P2446-A P2447-A	ME28	—	UYX128GAS#10
F007K(KD) F858K(KD) /FDC/UTH(UTJ)	356 364	M5356 M5364	E4826K E4827K	D1207P	H1359K	P2446-A P2447-A	ME28	—	UYX128GAS#10
F007K(KD) F858K(KD) /FDC	356 364	M5356 M5364	E4826K E4827K	D1207P	H1359K	P2446-A P2447-A	ME28	—	UYX128GAS#10
F007K(KD) F858K(KD) /FDC/UTH(UTK)	356 364	M5356 M5364	E4826K E4827K	D1207P	H1359K	P2446-A P2447-A	ME28	—	UYX128GAS#10
F007K(KD) F858K(KD) /FDE	356 364	M5356 M5364	E4836K E4837K	D1207P	H1459-E	P2446-A P2447-A	ME28	MH41	UYX128GAS#10
F007K(KD) F858K(KD) /FDE/UTG(UTJ)	356 364	M5356 M5364	E4836K E4837K	D1207P	H1459-E	P2446-A P2447-A	ME28	MH41	UYX128GAS#10
F007K(KD) F858K(KD) /FDE	356 364	M5356 M5364	E4836K E4837K	D1207P	H1459-E	P2446-A P2447-A	ME28	—	UYX128GAS#10
F007K(KD) F858K(KD) /FDE/UTH(UTK)	356 364	M5356 M5364	E4836K E4837K	D1207P	H1459-E	P2446-A P2447-A	ME28	—	UYX128GAS#10

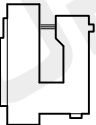


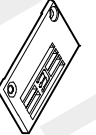
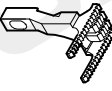

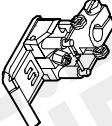
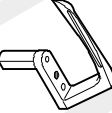
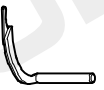

規格件表 / CONVERSION CHART

MODEL	SUB-CLASS	NEEDLE CLAMP	NEEDLE PLATE	MAIN FEED DOG	DIFF. FEED DOG	PRESSER FOOT	LOOPER	SPREADER	NEEDLE
									
機 型	規 格	針 座	針 板	主送具	差送具	壓 具	勾 針	上 叉	使用針
F007K-U512 F858K /FFC(FE)	240 248 356 364	M5240 M5248 M5356 M5364	E1524 E1525 E1826 E1827	D1206P D1206P D1207P D1207P	H1258 H1258 H1259 H1259	P2914K-A P2915K-A P3216K-A P3217K-A	ME28	MH41	UYX128GAS#10
F007K-U512 F858K /FFC(FE)	240 248 356 364	M5240 M5248 M5356 M5364	E1524 E1525 E1826 E1827	D1206P D1206P D1207P D1207P	H1258 H1258 H1259 H1259	P3414K-A P3415K-A P3716K-A P3717K-A	ME28	—	UYX128GAS#10
F007K(KD) F858K(KD) /FR	232 240 248 356 364	M5232 M5240 M5248 M5356 M5364	E6023 E6024 E6025 E6326 E6327	D2221 D2221 D2221 D2222 D2222	H2267 H2267 H2267 H2268 H2268	P2813K-A P2814K-A P2815K-A P3116K-A P3117K-A	ME28	MH41	UYX128GAS#10
F007K-U522 F858K /FR	232 240 248 356 364	M5232 M5240 M5248 M5356 M5364	E6023 E6024 E6025 E6326 E6327	D2221 D2221 D2221 D2222 D2222	H2267 H2267 H2267 H2268 H2268	P2814K-A P2815K-A P3116K-A P3117K-A	ME28	—	UYX128GAS#10
F007K(KD) F858K(KD) /FR	240 248 356 364	M5240 M5248 M5356 M5364	E6024 E6025 E6326 E6327	D2221 D2221 D2222 D2222	H2267 H2267 H2268 H2268	P2814K-A P2815K-A P3116K-A P3117K-A	ME28	—	UYX128GAS#10
F007K-U522 F858K /FR/FFC(FE)	240 248 356 364	M5240 M5248 M5356 M5364	E6024 E6025 E6326 E6327	D2221 D2221 D2222 D2222	H2267 H2267 H2268 H2268	P2814K-A P2815K-A P3116K-A P3117K-A	ME28	—	UYX128GAS#10
F007K-U522 F858K /FR/FFC(FE)	240 248 356 364	M5240 M5248 M5356 M5364	E6024 E6025 E6326 E6327	D2221 D2221 D2222 D2222	H2267 H2267 H2268 H2268	P2814K-A P2815K-A P3116K-A P3117K-A	ME28	—	UYX128GAS#10
F007K-U522 F858K /FAC(FEC)	240 248 356 364	M5240 M5248 M5356 M5364	E6024 E6025 E6326 E6327	D2221 D2221 D2222 D2222	H2267 H2267 H2268 H2268	P2814K-A P2815K-A P3116K-A P3117K-A	ME28	—	UYX128GAS#10

規格件表 / CONVERSION CHART

									
MODEL	SUB-CLASS	NEEDLE CLAMP	NEEDLE PLATE	MAIN FEED DOG	DIFF. FEED DOG	PRESSER FOOT	LOOPER	SPREADER	NEEDLE 使用針
機 型	規 格	針 座	針 板	主送具	差送具	壓 具	勾 針	上 叉	
F007K(KD) F858K(KD) /FBP	-U613 256 264	M5356 M5364	E1836L E1837L	D1207P	H1259	P4000-A P4001-A	ME28	—	TVX5#14~18
F007K(KD) F858K(KD)	-U712 264	M5264	E5827	D5207	H5259	P5117-A	FS03/04	—	DVX43#11~16
F007K(KD) F858K(KD) /FSP	-U712 264	M5264	E5827	D5207	H5259 (成品寬10mm用)	P5117-A (成品寬10mm用)	FS03/04	—	DVX43#11~16
F007K(KD) F858K(KD) /FSP/FEC	-U712 264	M5264	E5827	D5207	H5259 (成品寬10mm用)	P5117-A (成品寬10mm用)	FS03/04	—	DVX43#11~16
F007K(KD) F858K(KD) /FSR	-U712 264	M5264	E5927	D5307	H5359	P4217-A	FS03/04	—	DVX43#12~14
F007K(KD) F858K(KD) /FSP	-U712A 264	M5264	E5827	D5207	H5259 (成品寬10mm用)	P5118-A (成品寬10mm用)	FS03/04	—	DVX43#11~16
F007K(KD) F858K(KD) /FY	-W722 388	M4388	E6828	D6207	H6259	P6117-A	FS03/04 /FY02	FY09	TV*7#12
F007K(KD) F858K(KD) /FW(FWP)	-W922 456 460 464	M5456 M5460 M5464	E1828 E1838 E1848	D1207P	H1259	P2428Q-A P2438Q-A P2448Q-A	FW28D	MH41	SM1014B#10 (MY1014B#70,
F007K(KD) F858K(KD) /FW(FWP)/UTG	-W922 456 460 464	M5456 M5460 M5464	E1828 E1838 E1848	D1207P	H1259	P2428Q-A P2438Q-A P2448Q-A	FW28D	MH41	SM1014B#10 (MY1014B#70,
F007K(KD) F858K(KD) /FW(FWP)/UTJ	-W922 456 460 464	M5456 M5460 M5464	E1828 E1838 E1848	D1207P	H1259	P2428Q-A P2438Q-A P2448Q-A	FW28D	MH41	SM1014B#10 (MY1014B#70, SY7256)

规格件表 / CONVERSION CHART

									
MODEL	SUB-CLASS	NEEDLE CLAMP	NEEDLE PLATE	MAIN FEED DOG	DIFF. FEED DOG	PRESSER FOOT	LOOPER	SPREADER	NEEDLE
機 型	規 格	針 座	針 板	主送具	差送具	壓 具	勾 針	上 叉	使用針
F007K(KD)-W923 F858K(KD) /FW(FWP)	456 460 464	M5456 M5460 M5464	E1828 E1838 E1848	D1207P	H1259	P2428Q-A P2438Q-A P2448Q-A	FW28D	MH41	SM1014B#10 (MY1014B#70, SY7256)
F007K(KD)-W923 F858K(KD) /FW(FWP)/UTJ	456 460 464	M5456 M5460 M5464	E1828 E1838 E1848	D1207P	H1259	P2428Q-A P2438Q-A P2448Q-A	FW28D	MH41	SM1014B#10 (MY1014B#70, SY7256)

# F007K PARTS LIST FOR MA GROUP P.1/2

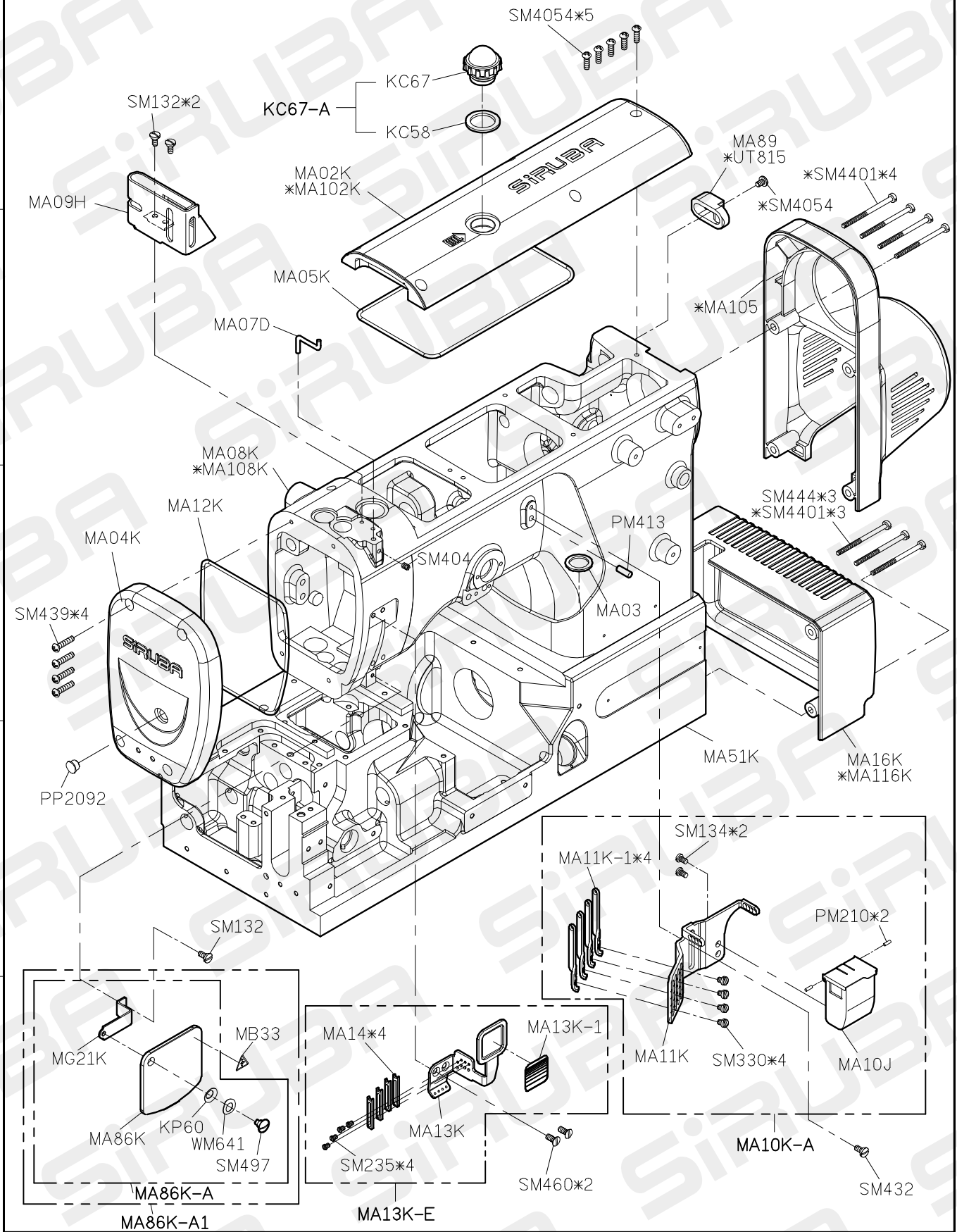
A

B

C

D

E



FOR 1 F007K/F007KD/F858K/F858KD  
 2 \*USR FOR F007KD/F858KD

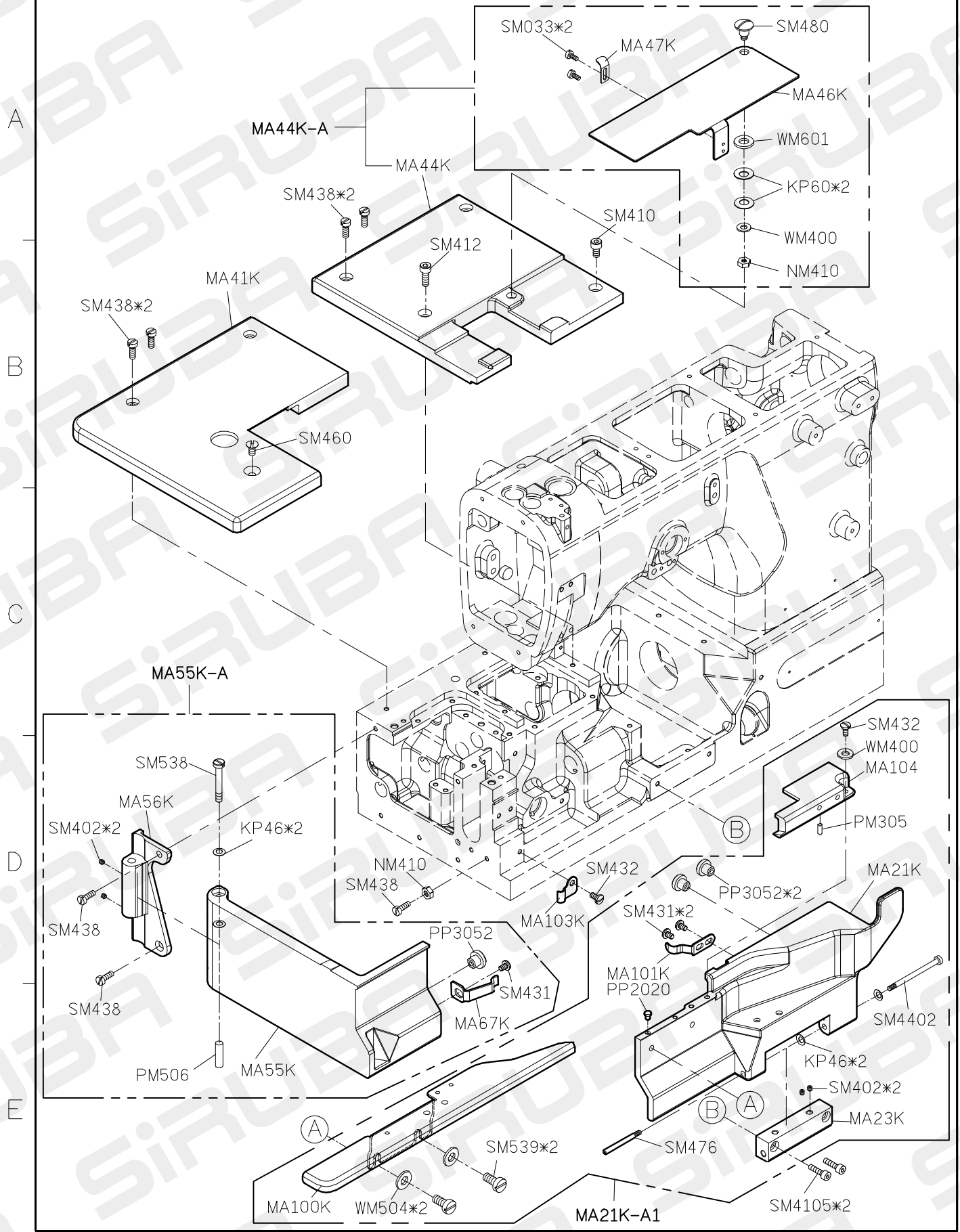
3

4

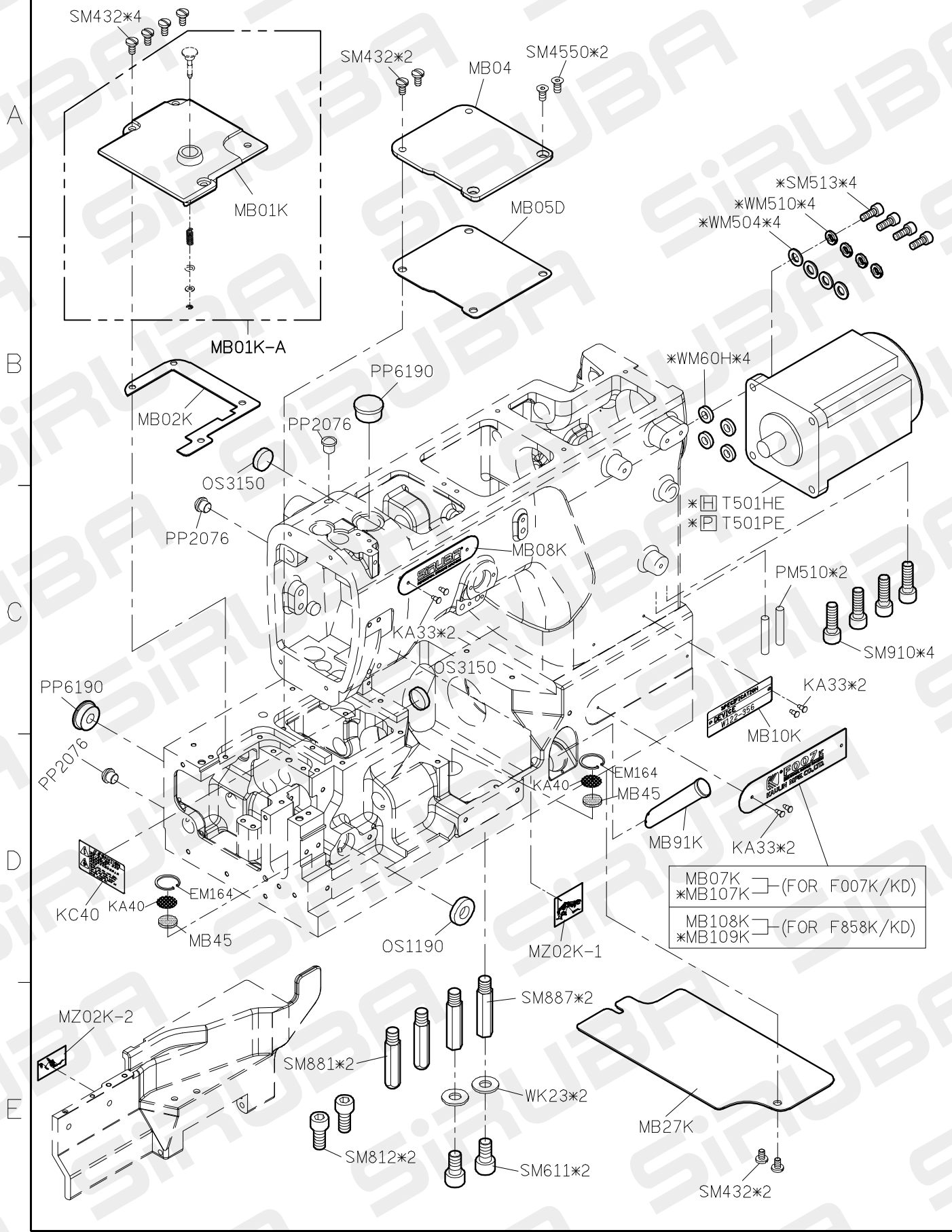
5 11/01/11



# F007K PARTS LIST FOR MA GROUP P.2/2



# F007K PARTS LIST FOR MB GROUP P.1/1



FOR F007K/F007KD/F858K/F858KD

\* USE F007KD/F858KD

10/09/30

# F007K PARTS LIST FOR MC GROUP P.1/2

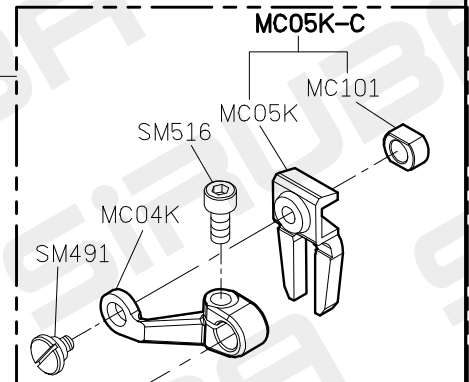
A

B

C

D

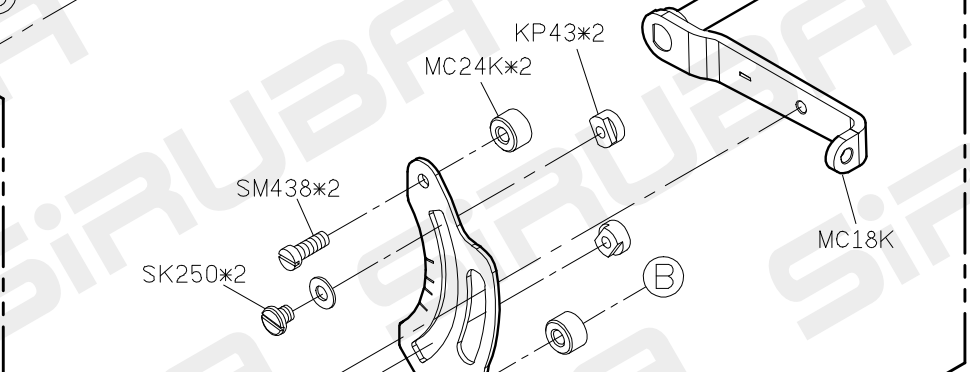
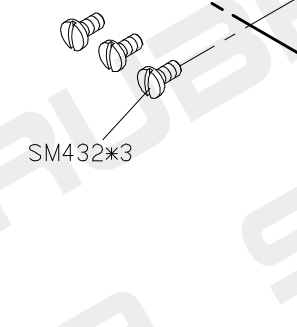
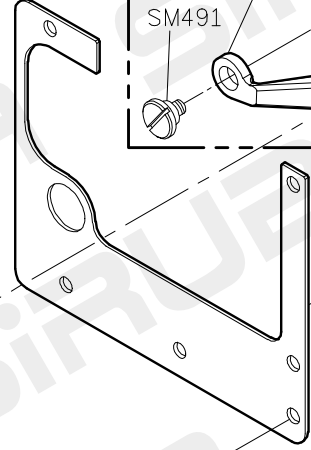
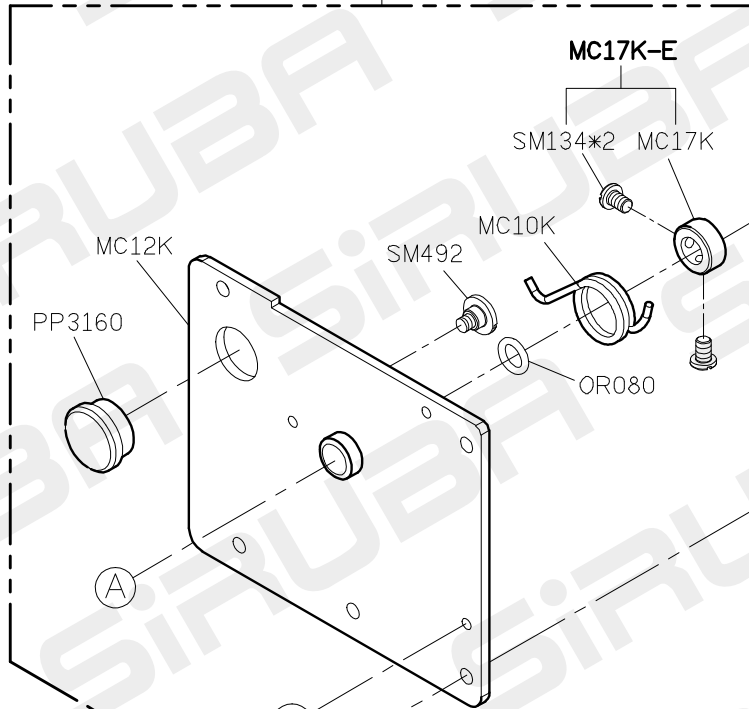
E



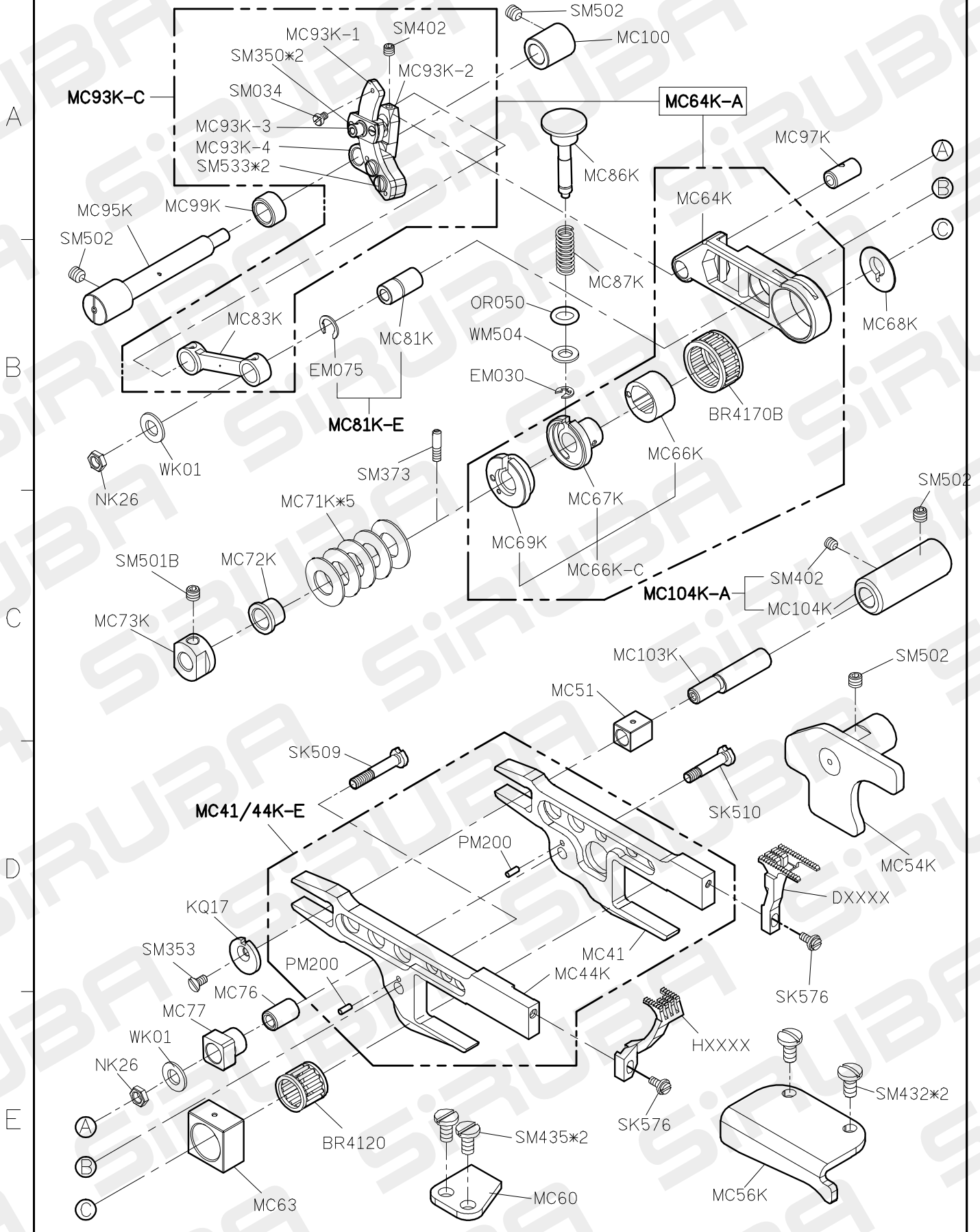
MC04K-A

MC12K-A

MC17K-E



# F007K PARTS LIST FOR MC GROUP P.2/2



1 FOR F007K/F007KD/F858K/F858KD

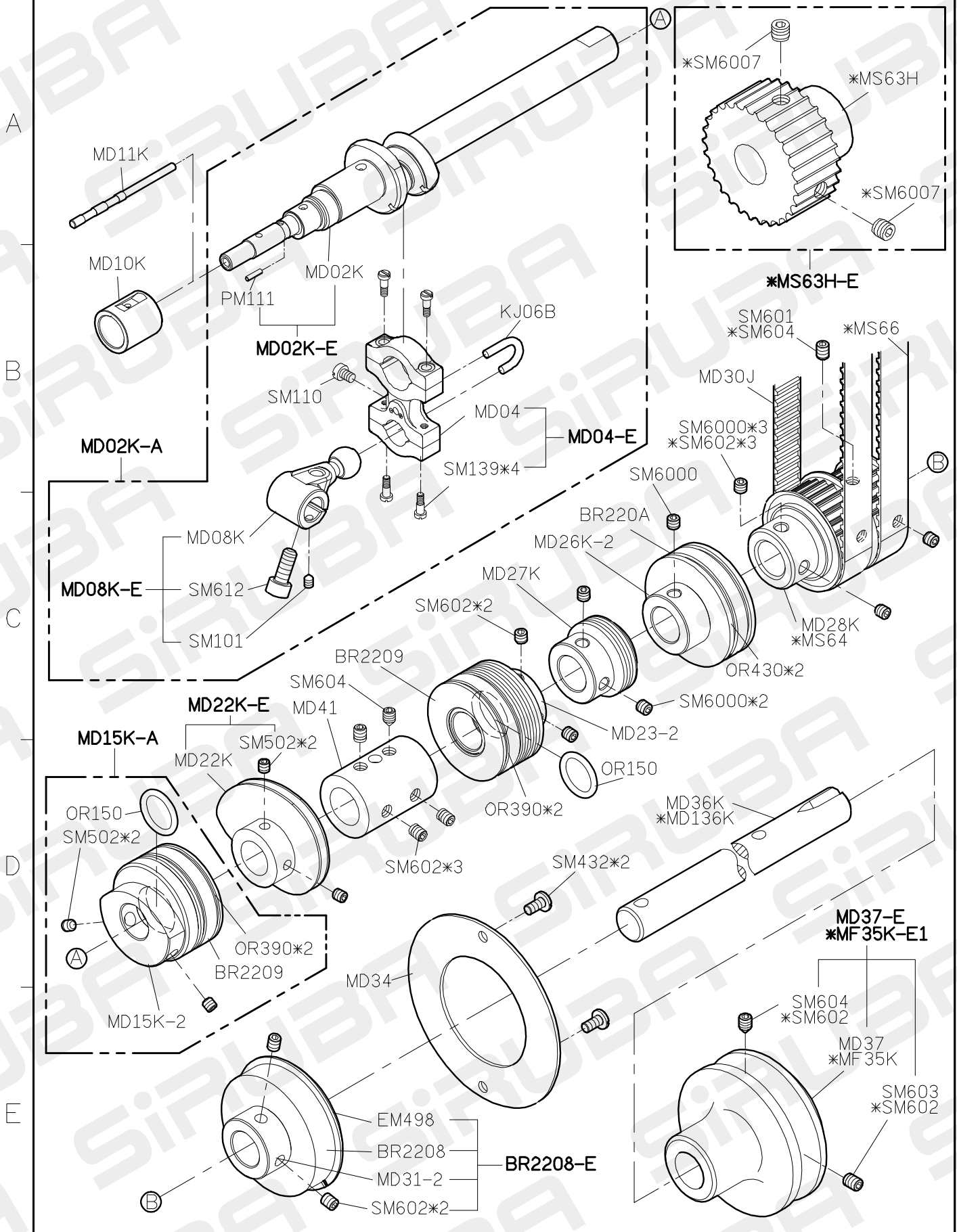
3

4

5

09/12/01

# F007K PARTS LIST FOR MD GROUP P.1/1



# F007K PARTS LIST FOR ME GROUP P.1/1

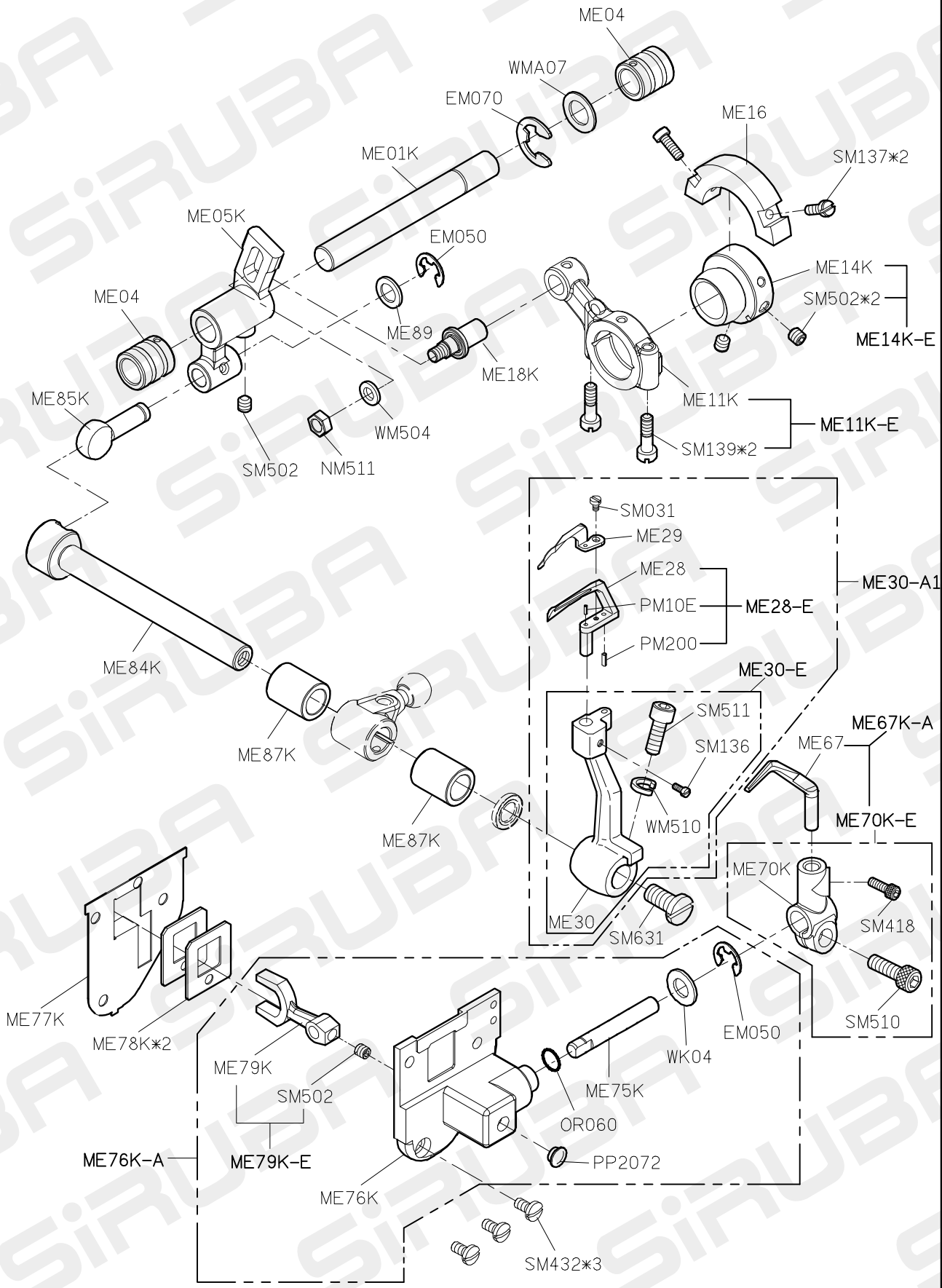
A

B

C

D

E



1

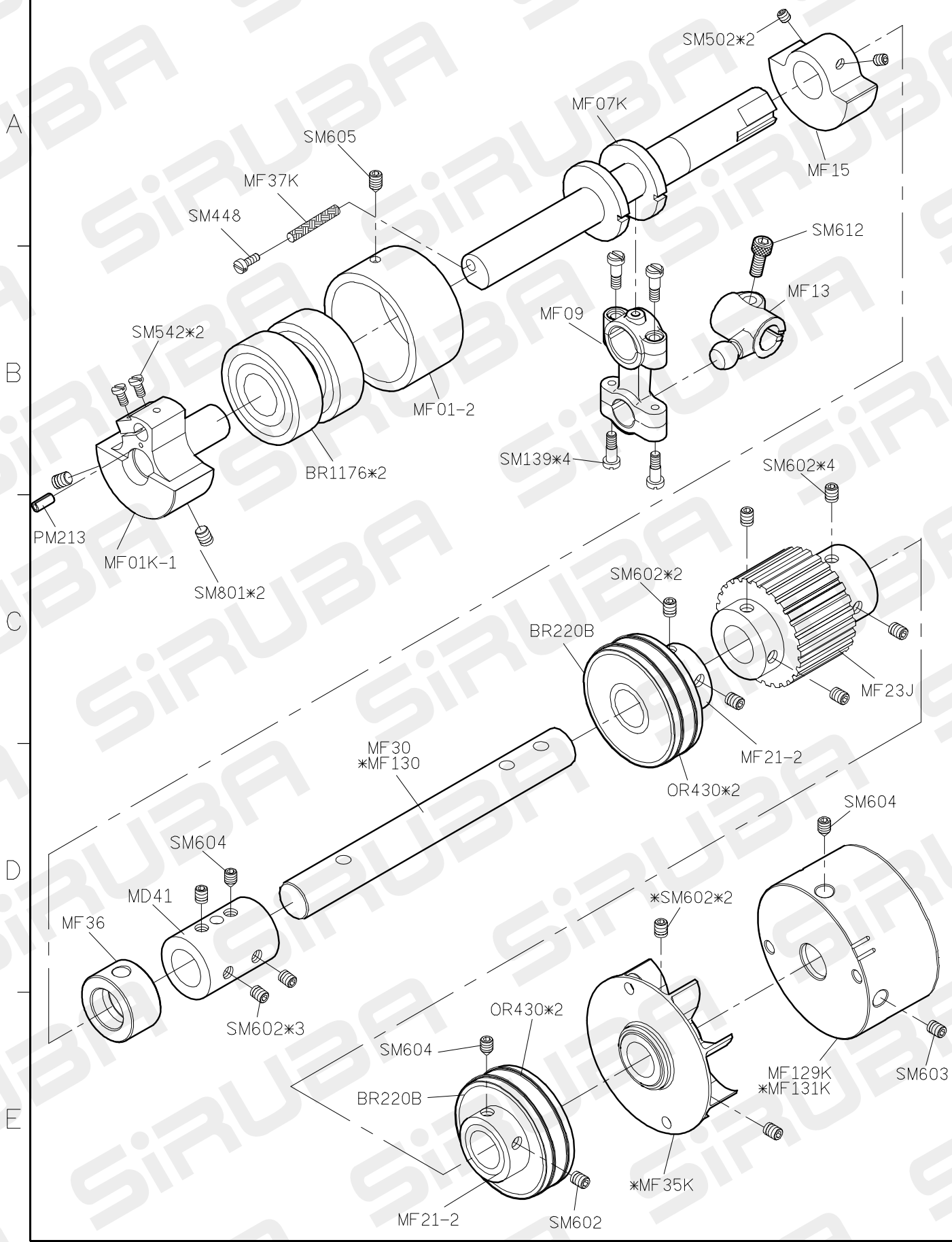
2

3

4

5

# F007K PARTS LIST FOR MF GROUP P.1/1

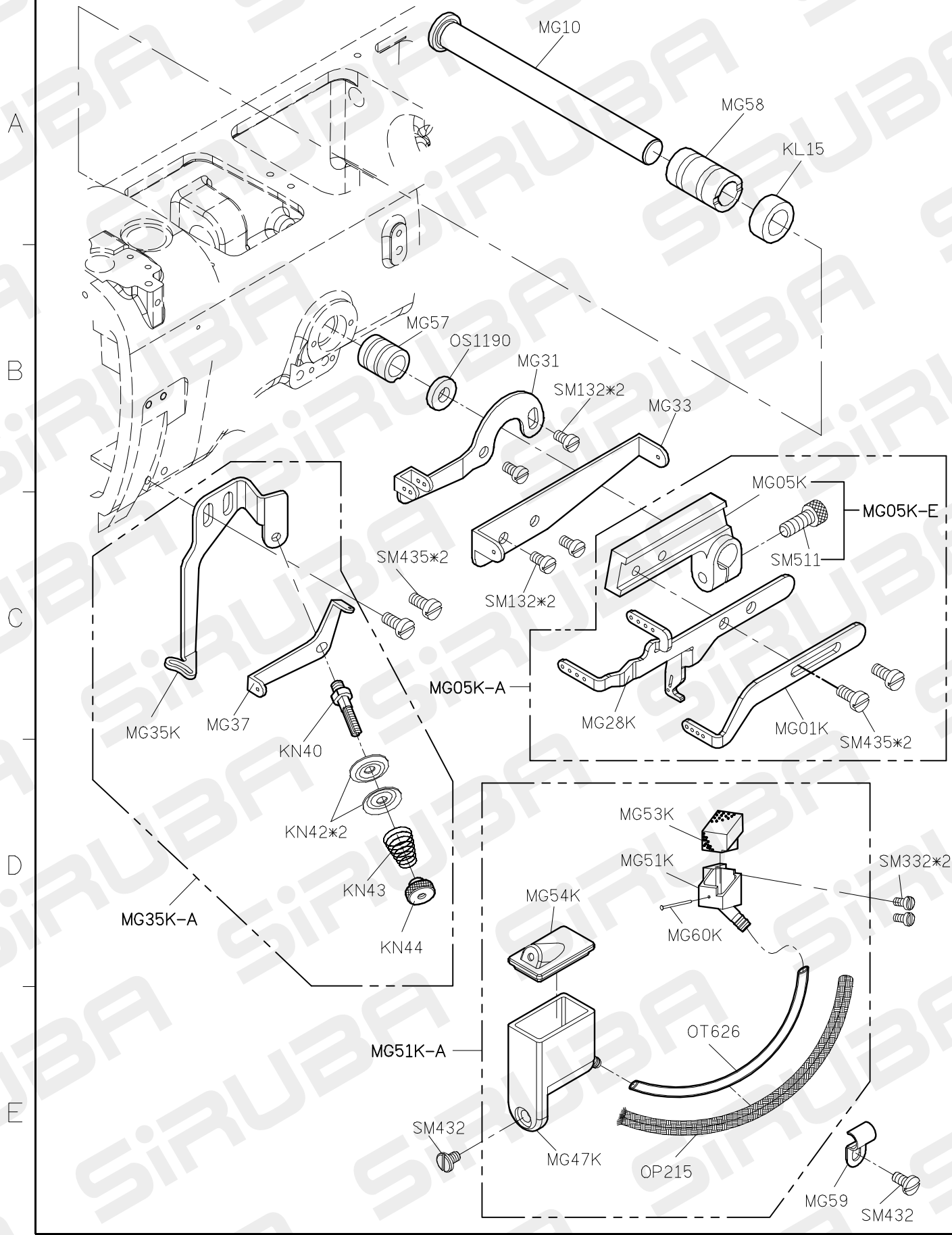


A  
B  
C  
D  
E

1 2 3 4 5

FOR F007K/F007KD/F858K/F858KD  
\* USE F007KD/F858KD

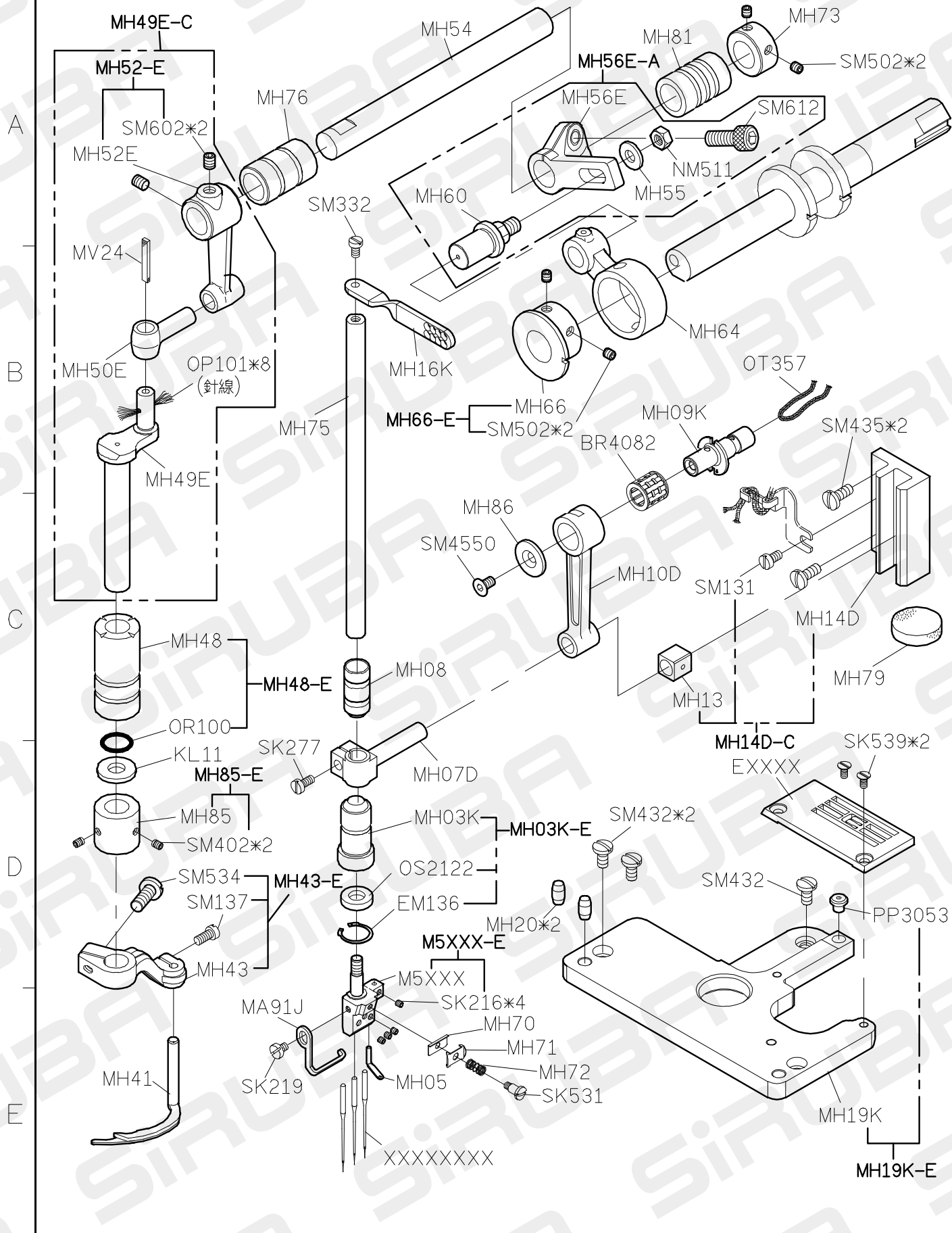
# F007K PARTS LIST FOR MG GROUP P.1/1



1 2 3 4 5  
FOR F007K/F007KD/F858K/F858KD



# F007K PARTS LIST FOR MH GROUP P.1/1



1 FOR F007K/F007KD/F858K/F858KD

2

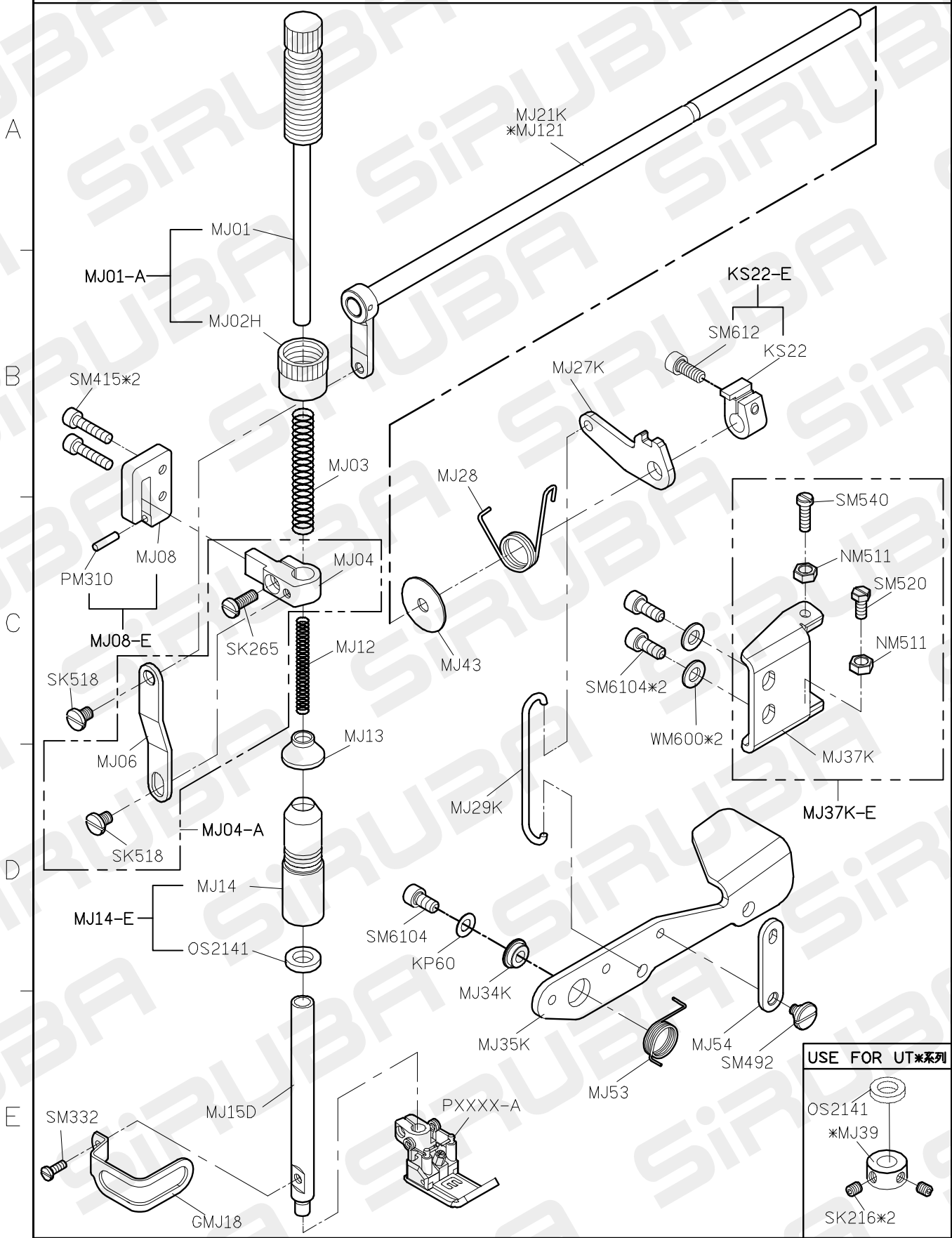
3

4

5

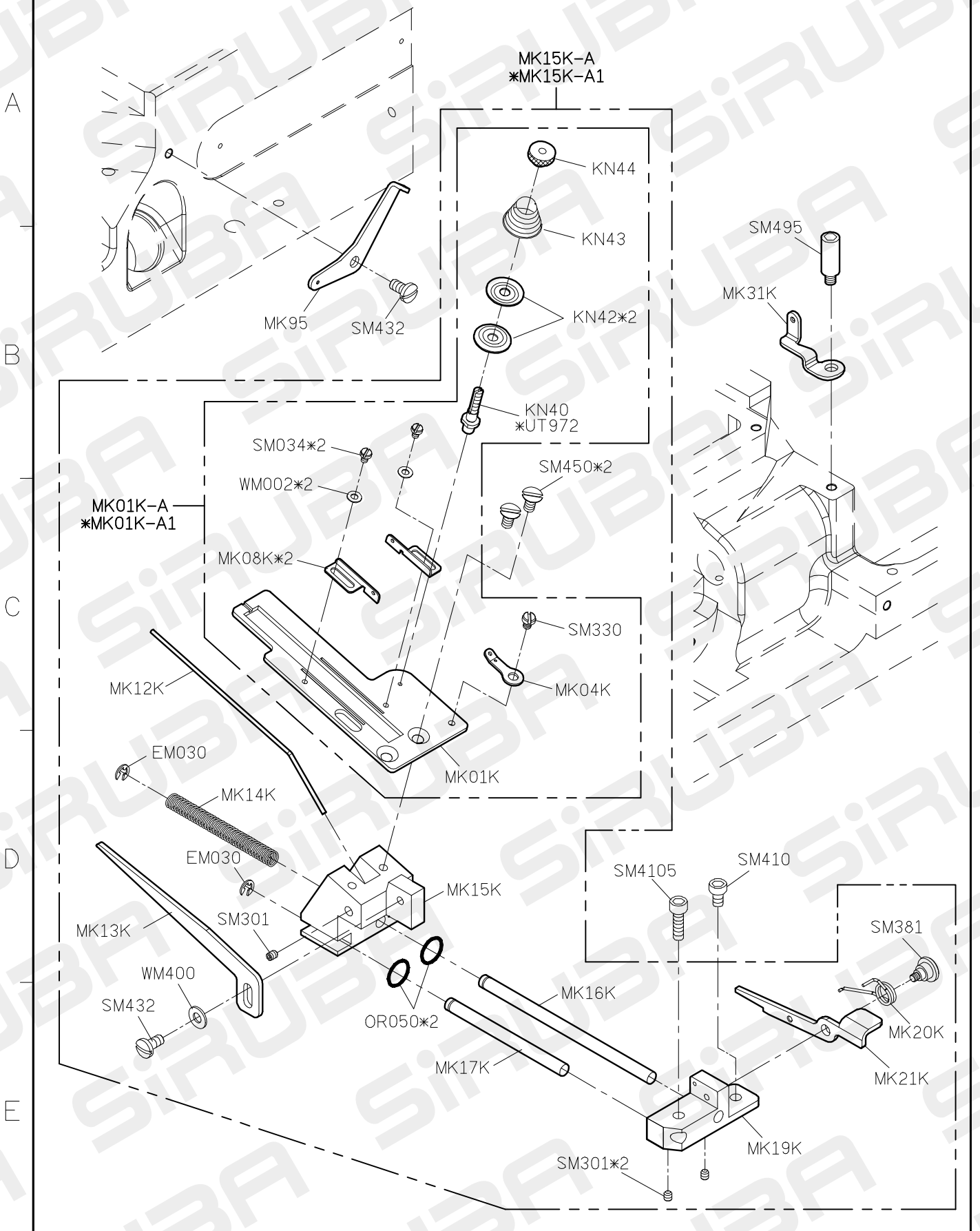
10/12/06

F007K PARTS LIST FOR MJ GROUP P.1/1

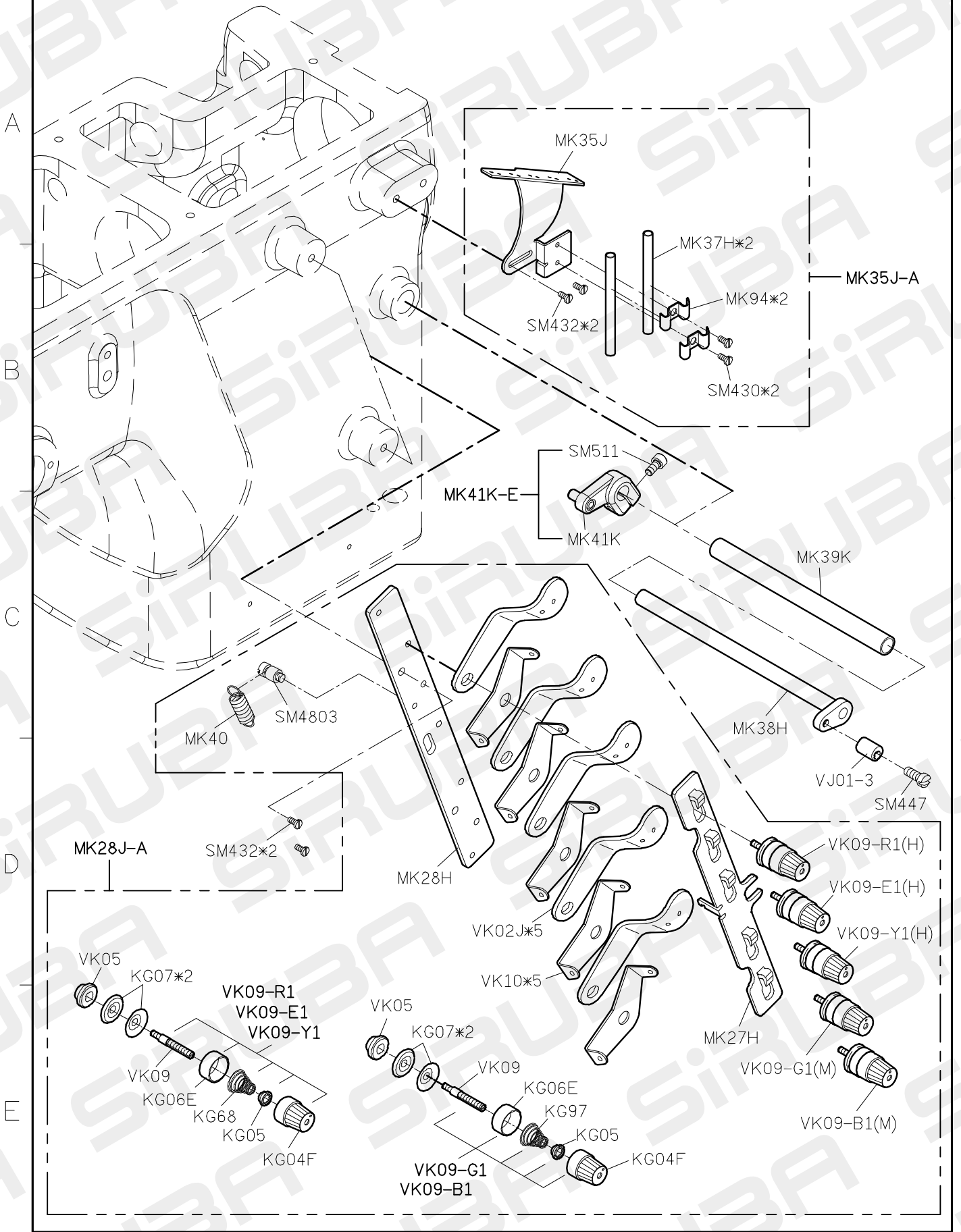


FOR F007K/F007KD/F858K/F858KD  
 \*USE FOR F007KD/F858KD

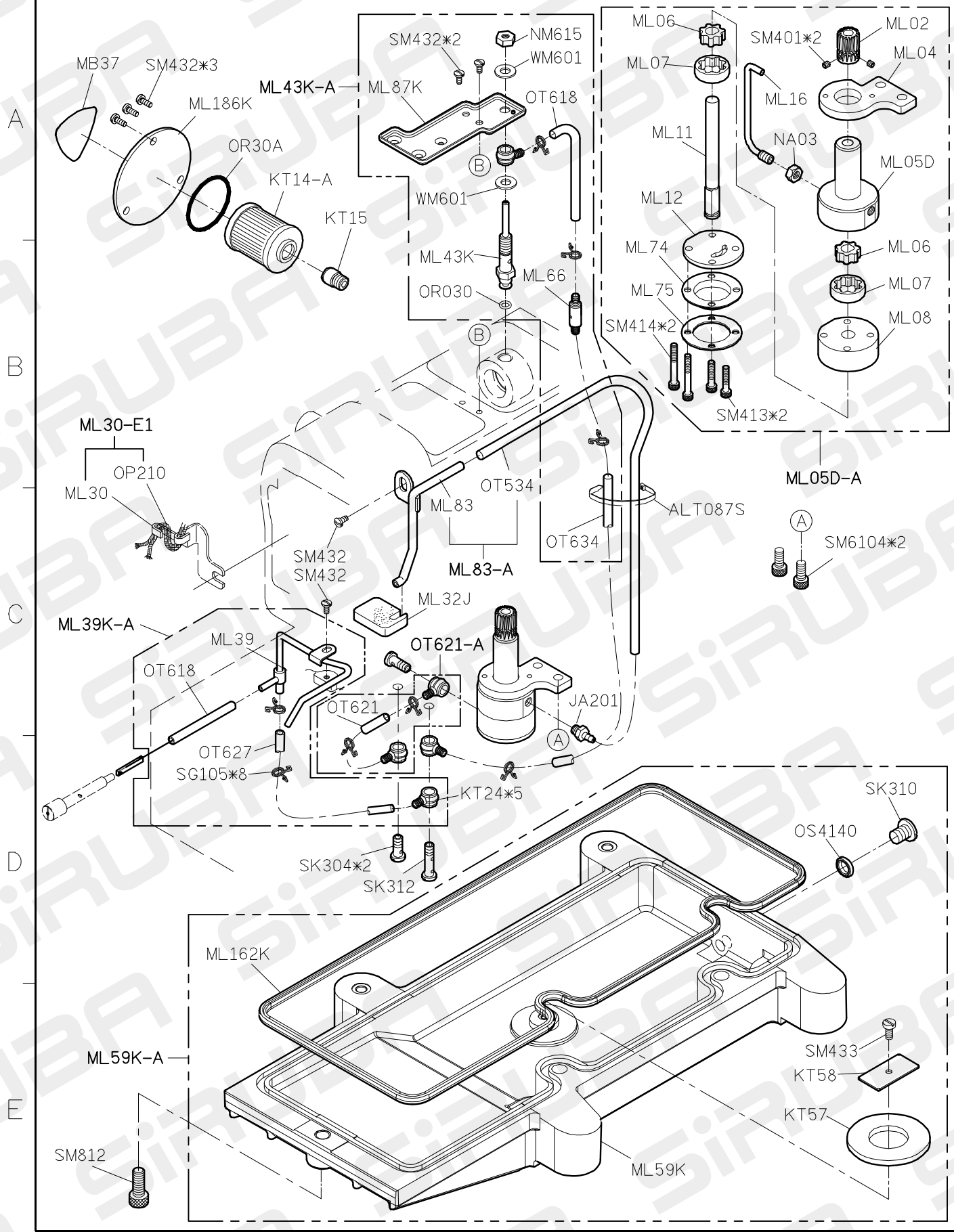
# F007K PARTS LIST FOR MK GROUP P.1/2



# F007K PARTS LIST FOR MK GROUP P.2/2



# F007K PARTS LIST FOR ML GROUP P.1/1



1

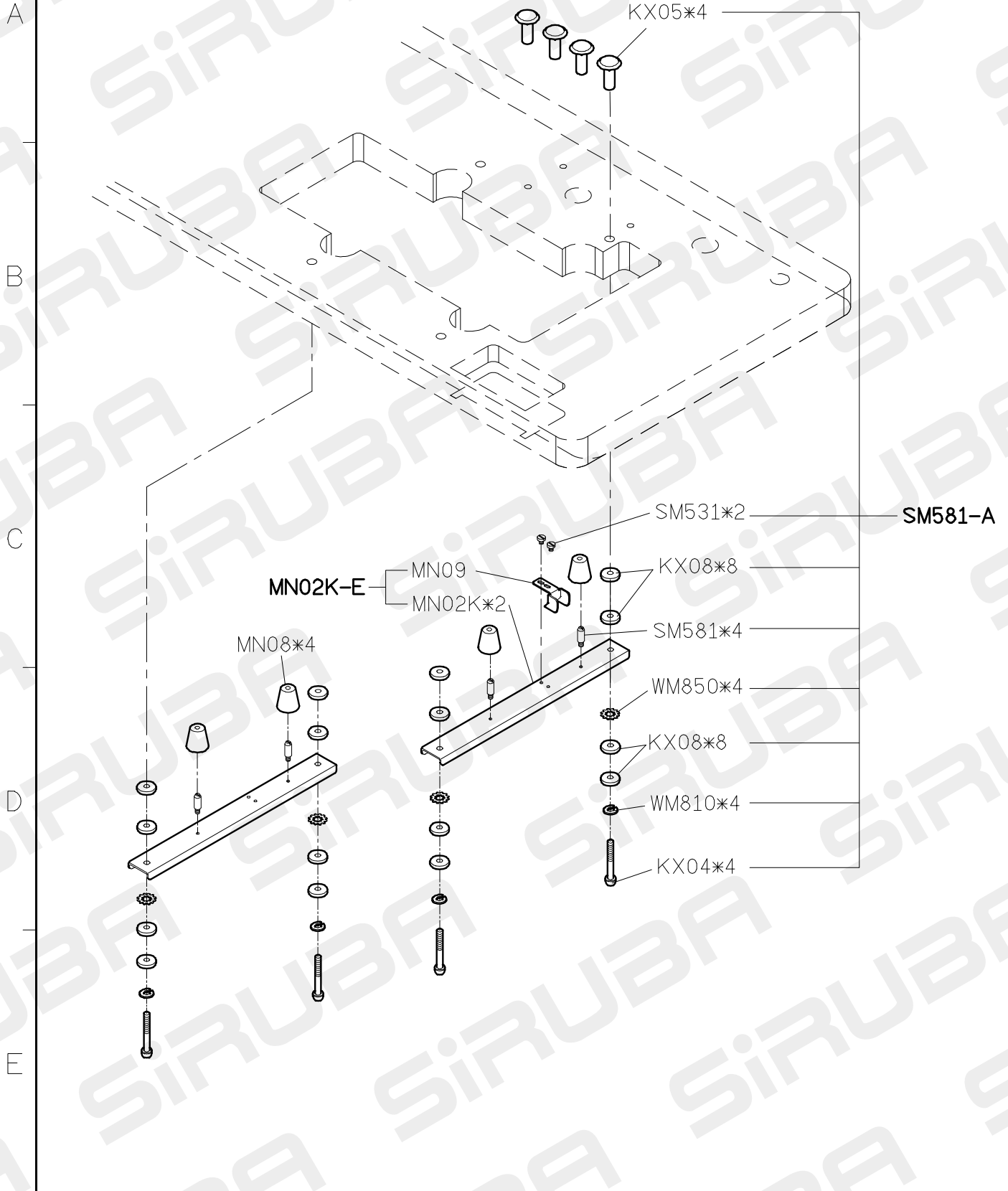
2

3

4

5

# F007K PARTS LIST FOR MN GROUP P.1/1



# F007K PARTS LIST FOR MY GROUP P.1/1

A  
B  
C  
D  
E

**MY10-A**

MY09 1.5, KY10 2, MY10 2.5, MY11 3, MY12 4, KY11 5

**KY23-A**

KY23(6/7mm), KY09

**KY16-A**

KY17, KY16

**MY21-E**

KY21-1\*2, MY21

**FR40K**  
加裝FR時用

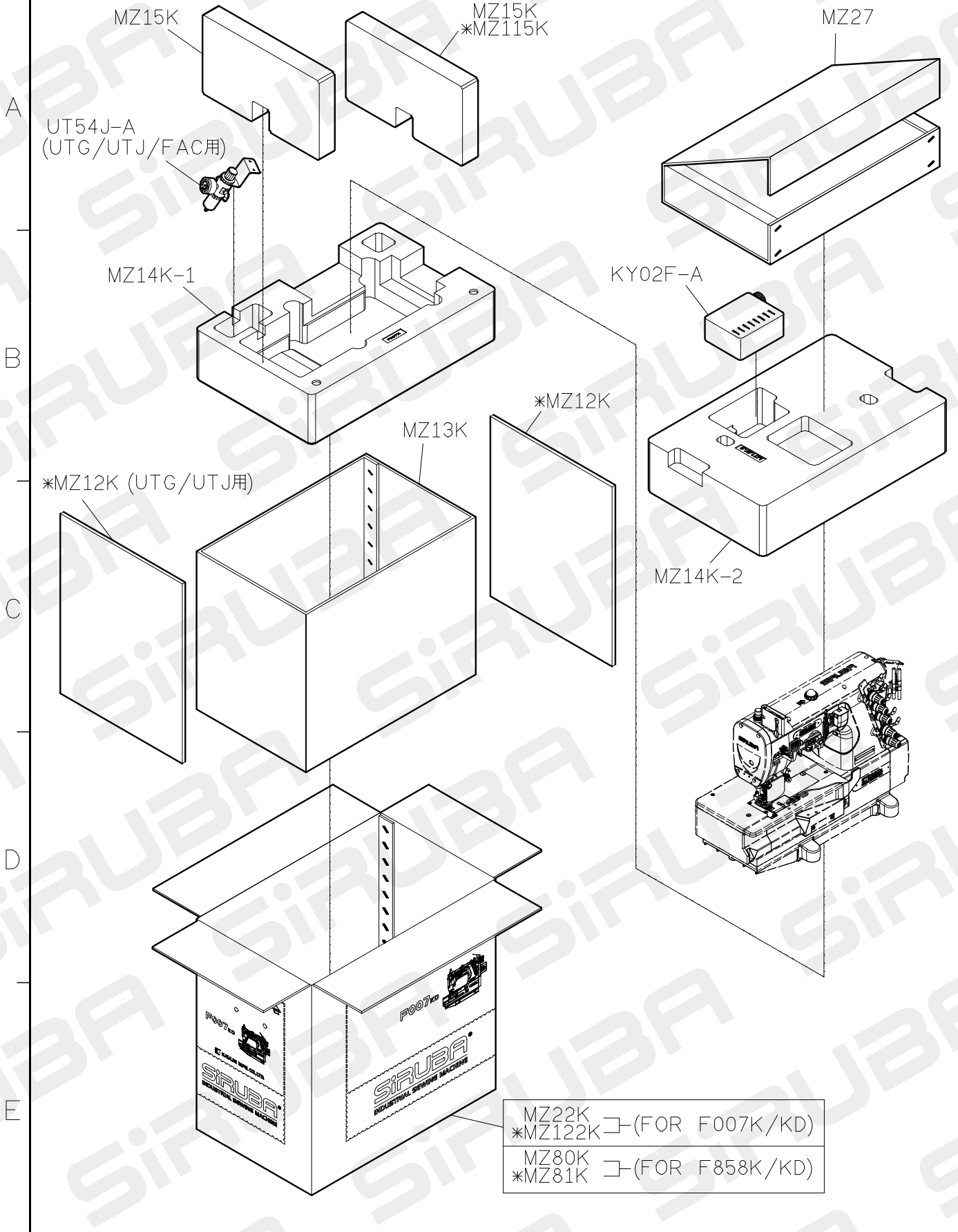
**MY42K**  
使用說明書  
F007K(KD)/F858K(KD)  
INSTRUCTION & PARTS BOOK  
HALLIN MFG. CO., LTD.

**MY43K**  
零件圖  
F007K(KD)/F858K(KD)  
PARTS LIST  
HALLIN MFG. CO., LTD.

**MY44K (UT973K)**  
特殊件零件圖  
F007K(KD)/F858K(KD)  
PARTS LIST  
HALLIN MFG. CO., LTD.

	零件圖代號
基本車	MY43K
特種車	MY43K MY44K
UT自動切線	MY43K UT973K
特種車 + UT自動切線	MY43K MY44K UT973K

# F007K PARTS LIST FOR MZ-K GROUP



FOR F007K/F007KD/F858K/F858KD  
 \*USE FOR F007K/F858KD



# TABLE CUT-OUT OF F007K-T

三針平車下乘式桌板圖

F007K SERIES TABLE CUT-OUT SEMI-SUBMERGED

單位 / UNIT:MM

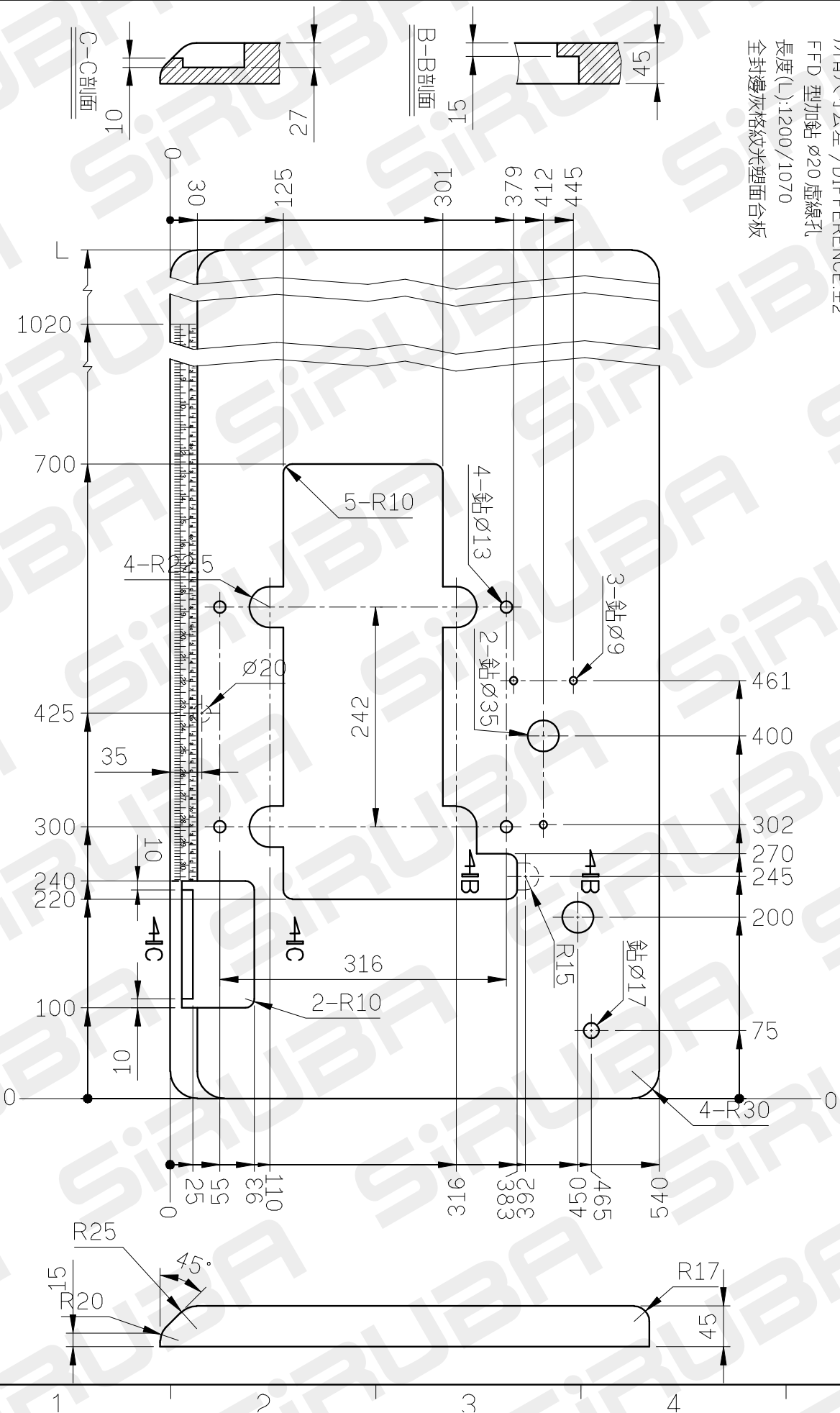
FOR 一般車 / 直驅車 / 自動切線

所有尺寸公差 / DIFFERENCE:±2

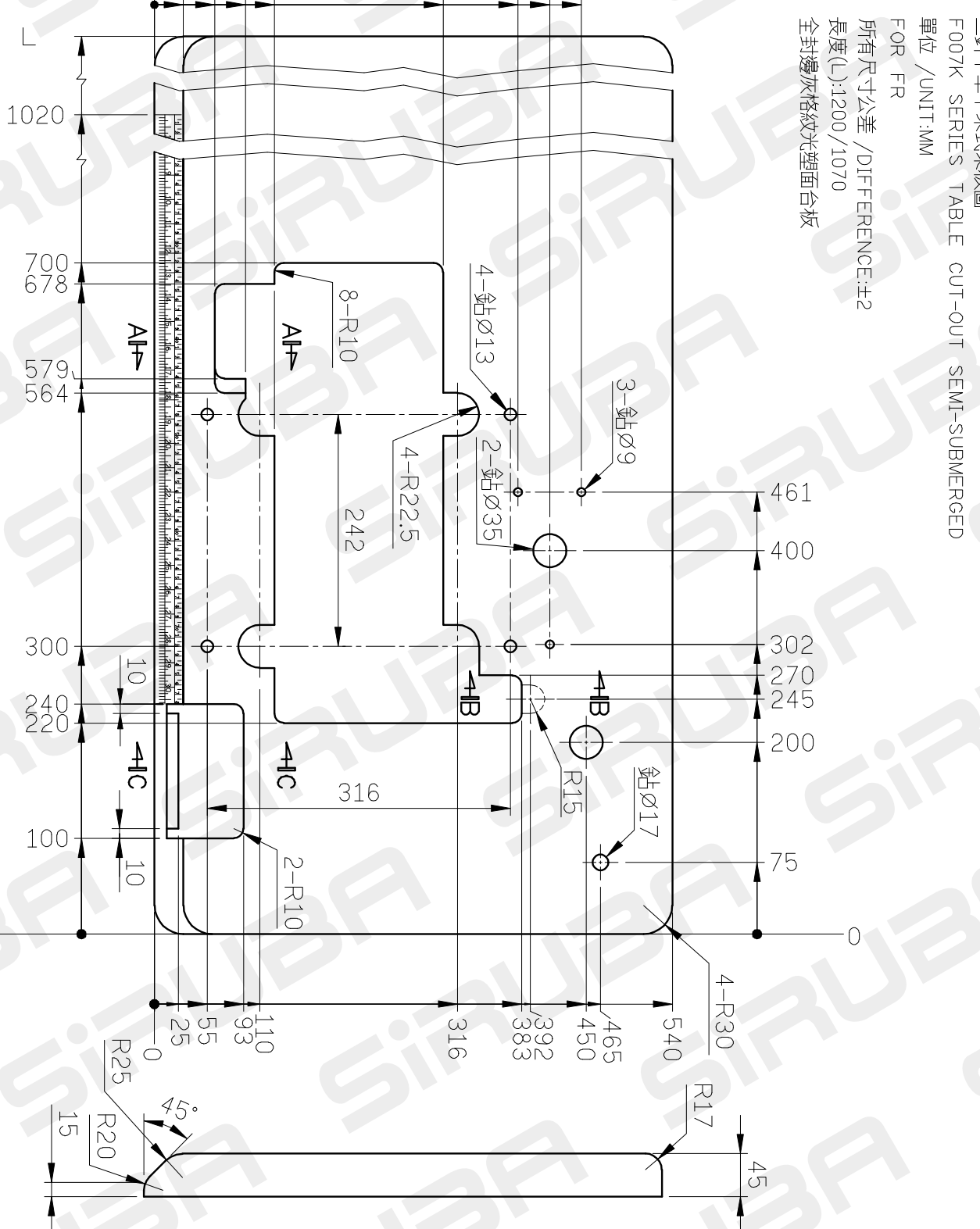
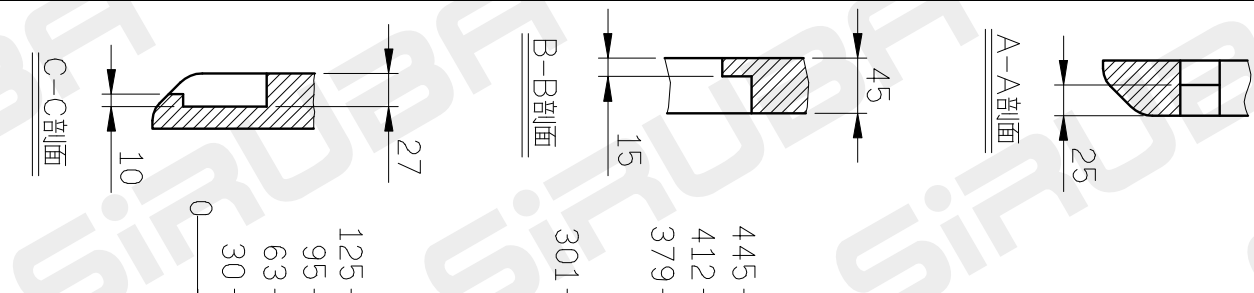
FFD 型加鉗  $\phi 20$  虛線孔

長度(L):1200/1070

全封邊 灰格紋光塑面台板



# TABLE CUT-OUT OF F007K-T1



三針平車下乘式桌板圖  
F007K SERIES TABLE CUT-OUT SEMI-SUBMERGED  
單位 / UNIT:MM  
FOR FR  
所有尺寸公差 / DIFFERENCE:±2  
長度(L):1200/1070  
全封邊灰格紋光塑面台板

# TABLE CUT-OUT OF F007K-T2

三針平車上乘式桌板

F007K SERIES TABLE CUT-OUT SEMI-SUBMERGED FOR FHK

單位/UNIT : MM

所有尺寸公差/DIFFERENCE :  $\pm 2$

長度(L) : 900

全封邊灰格紋光塑面台板

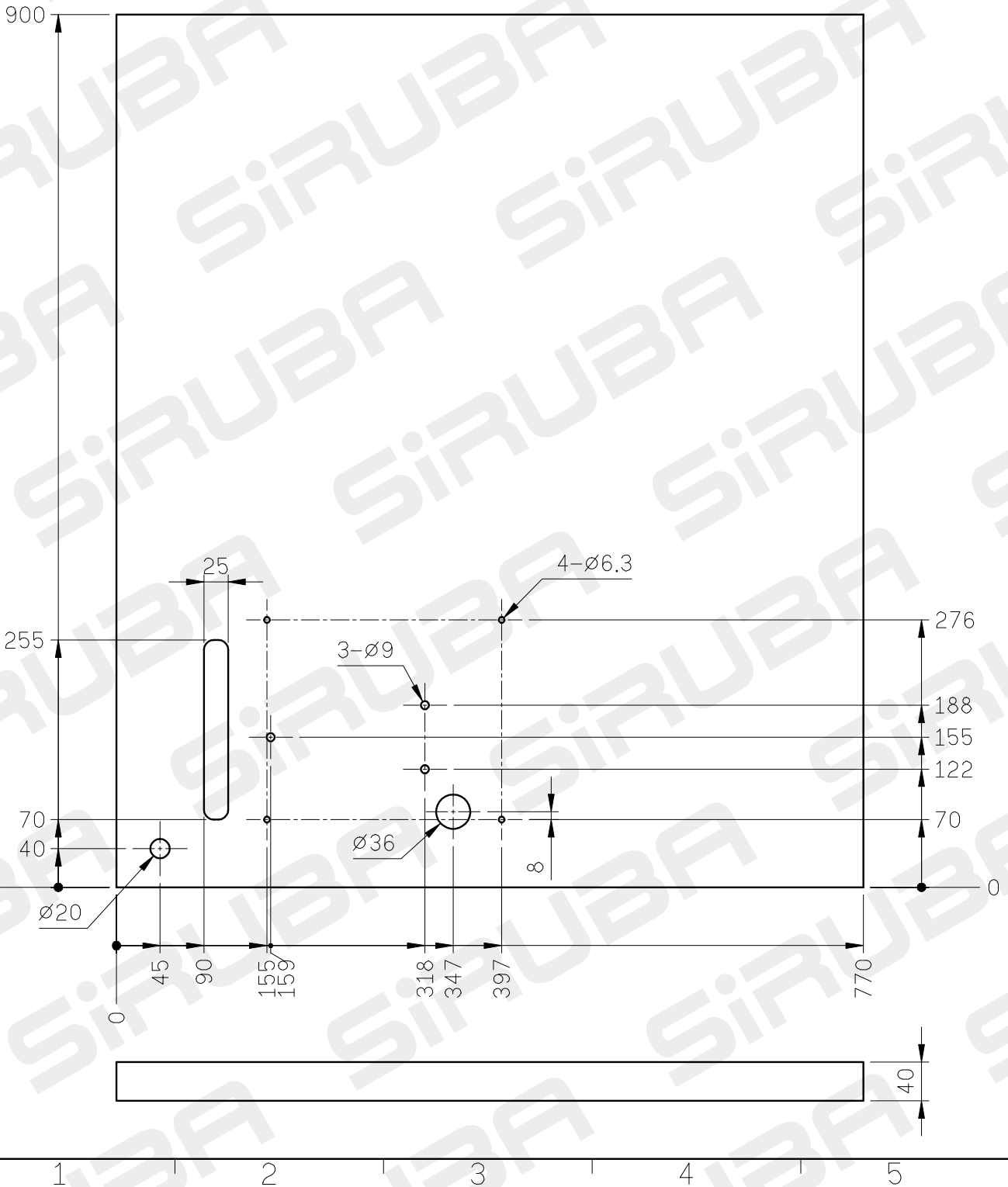
A

B

C

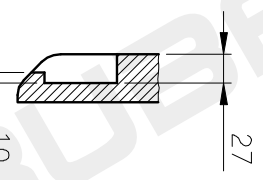
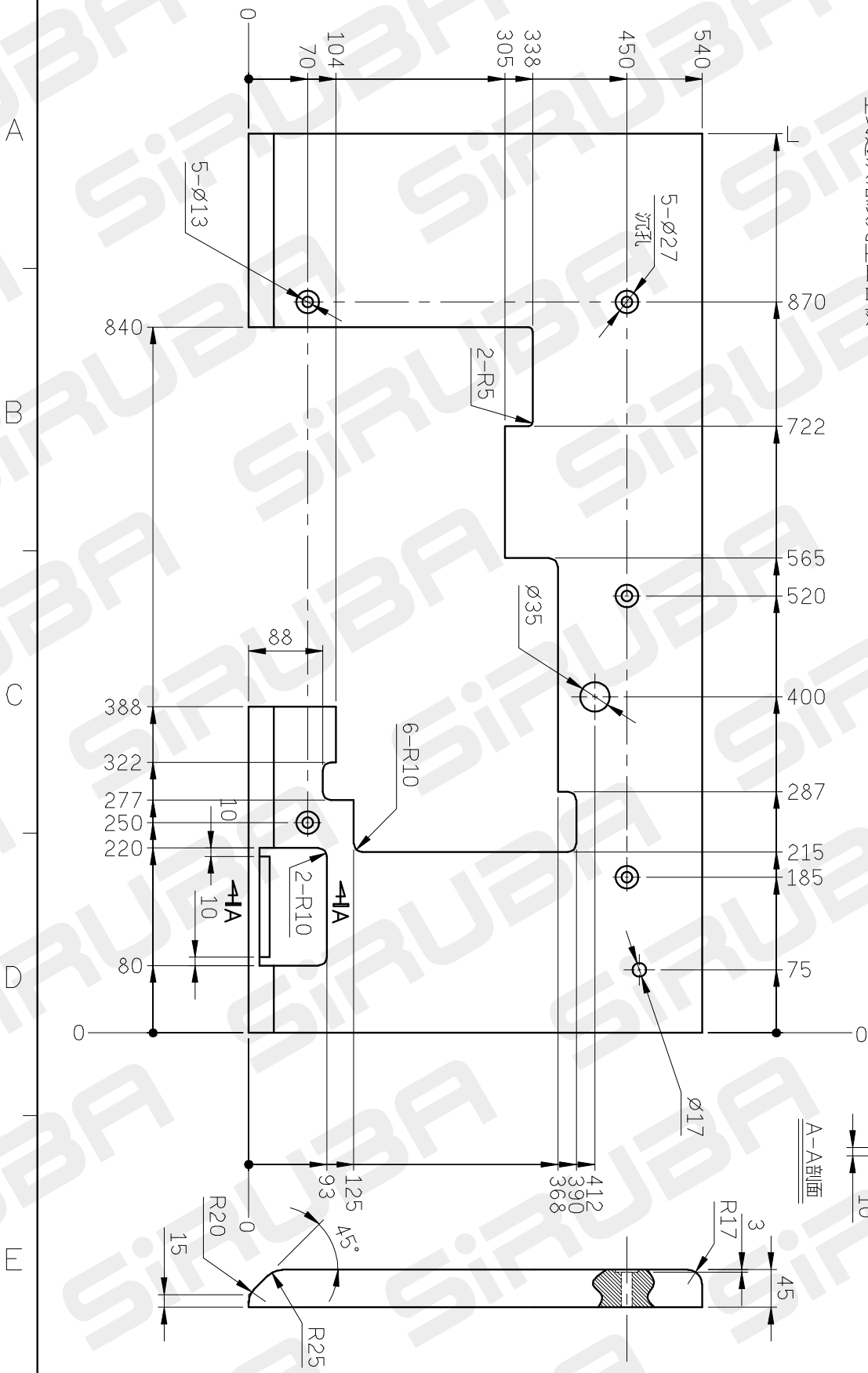
D

E



# TABLE CUT-OUT OF F007K-T3-1

三針平車全沉式桌板圖  
 F007K SERIES TABLE CUT-OUT SUBMERGED  
 單位/UNIT:MM  
 FOR 一般車 / 直驅車 / 自動切線  
 所有尺寸公差 / DIFFERENCE: ±2  
 長度(L): 1200 / 1070  
 全封邊 灰格紋光塑面台板

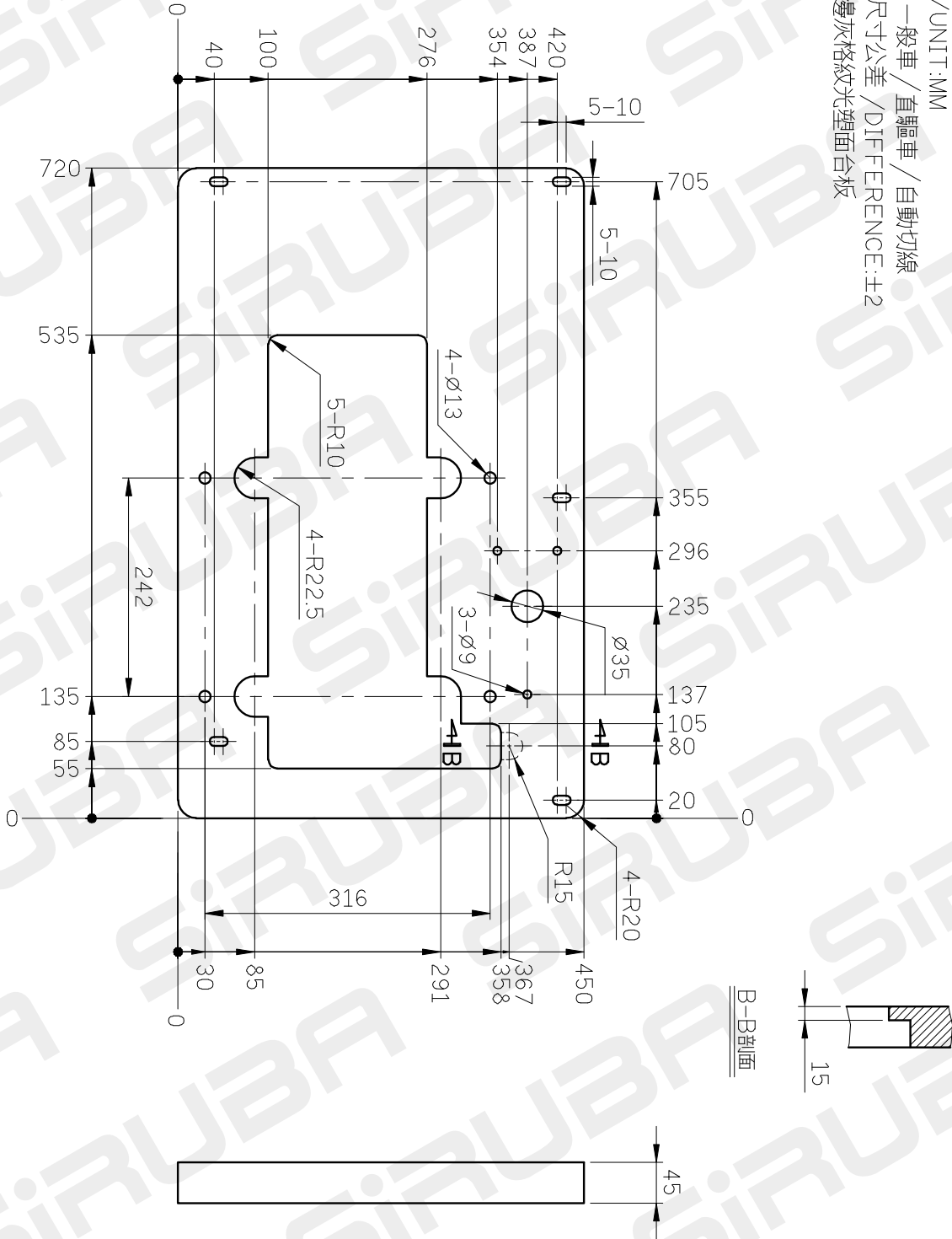


# TABLE CUT-OUT OF F007K-T3-2

三針平車全沉式桌板圖  
 F007K SERIES TABLE CUT-OUT SUBMERGED  
 單位/UNIT:MM

FOR 一般車 / 直驅車 / 自動切線  
 所有尺寸公差 / DIFFERENCE: ±2  
 全封邊灰格紋光塑面台板

A  
B  
C  
D  
E



# TABLE CUT-OUT OF F007K-T3-3

三針平車全沉式桌板圖  
 F007K SERIES TABLE CUT-OUT SUBMERGED  
 單位/UNIT:MM  
 FOR 一般車 / 直驅車 / 自動切線  
 所有尺寸公差 / DIFFERENCE: ±2  
 全封邊 夾格紋光塑面台板

A  
B  
C  
D  
E

