



JK-6691(单针/Single Needle)

JK-6692(双针/Double Needle)

## 产品使用说明书&产品零件图册

Manual book & parts book

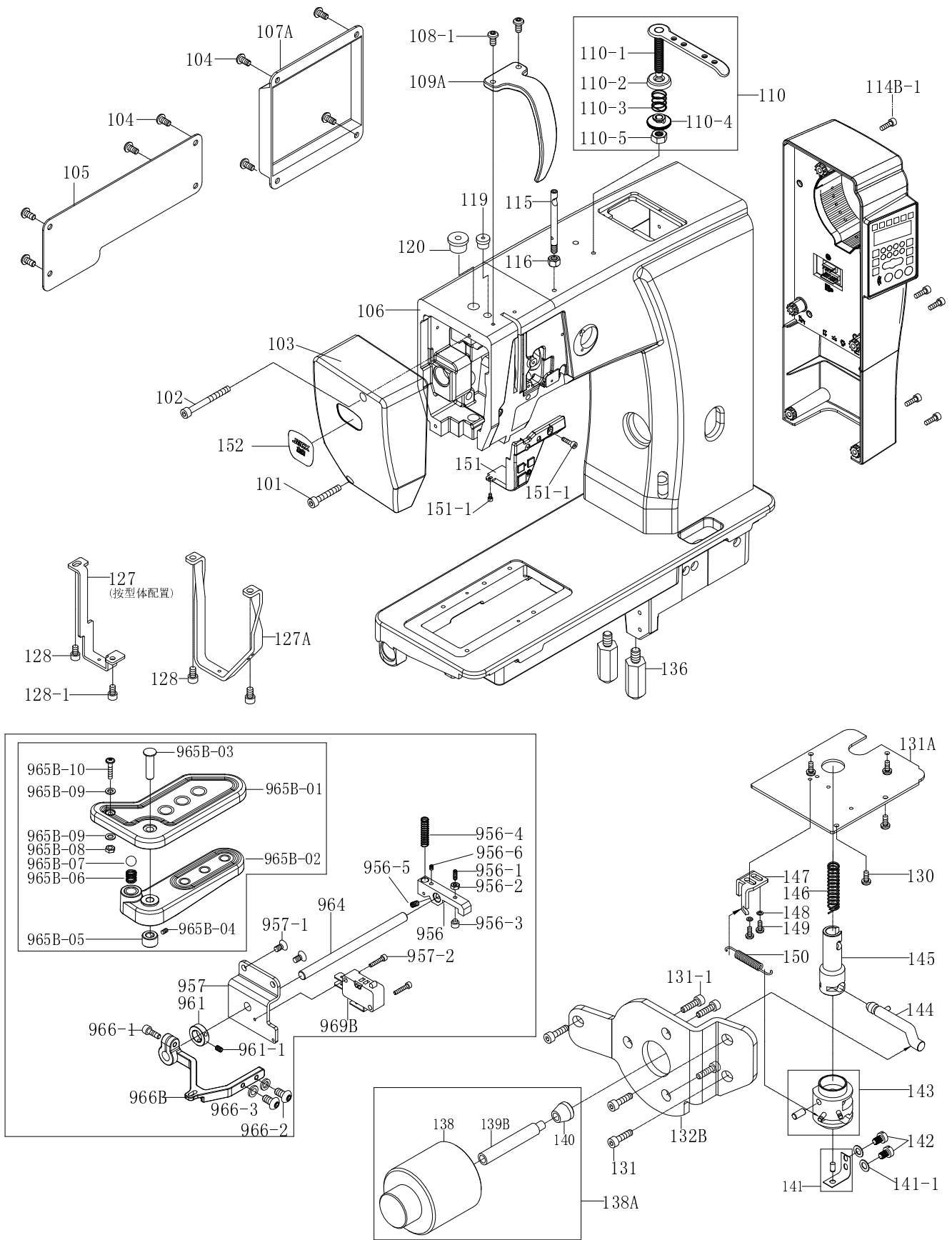
# JACK 杰克

## 零件样本/Parts book

1. 本体机构	
ARM BED AND IT'S ACCESSORIES .....	01
2. 压棒机构	
PRESSER FOOT BAR MECHANISM .....	05
3. 天平及针棒摇动台机构	
TAKE-UP LEVER & NEEDLE BAR ROCKING MECHANISM .....	07
4. 缝线压力调整机构	
UPPER THREAD TENSION REGULATION MECHANISM .....	11
5. 主轴传动机构	
UPPER & MAIN SHAFT TRANSMISSION MECHANISM .....	13
6.1 下送料、剪线机构 JK-6691、JK-6692	
LOWER FEED & THREAD TRIMMING MECHANISM .....	15
6.2 下送料、剪线机构 JK-6691-X、JK-6681	
LOWER FEED & THREAD TRIMMING MECHANISM .....	17
7.1 轮前、上边心机构 ( 被动送料 )	
ROLLER PRESSER FOOT & UPPER SIDE SHAFT MECHANISM .....	19
7.2 轮前、上边心机构 ( -1 型选配 ) ( 主动送料 )	
ROLLER PRESSER FOOT & UPPER SIDE SHAFT MECHANISM .....	21
8.1 右边座机构 JK-6691、JK-6692	
RIGHT SIDE BRACKET MECHANISM .....	23
8.2 右边座机构 JK-6691-X	
RIGHT SIDE BRACKET MECHANISM .....	27
9.1 单针中座机构 JK-6691	
SINGLE NEEDLE CENTRAL BRACKET MECHANISM .....	29
9.2 单针中座机构 JK-6691-X	
SINGLE NEEDLE CENTRAL BRACKET MECHANISM .....	33
10.1 双针左边座及中座机构 JK-6692	
DOUBLE NEEDLE LEFT SIDE BRACKET & CENTRAL BRACKET MECHANISM .....	37
10.2 中座机构 JK-6681	
CENTRAL BRACKET MECHANISM .....	41
11. 倒针机构 JK-6692、JK-6691-X、JK-6681	
DOUBLE NEEDLE REVERSE STITCHING MECHANISM .....	45
12. 随机附件	
ACCESSORIES .....	47
13. 电器连接图	
ELECTRICITY ELEMENTS FIG .....	49

# 1 本体机构

## ARM BED AND IT'S ACCESSORIES



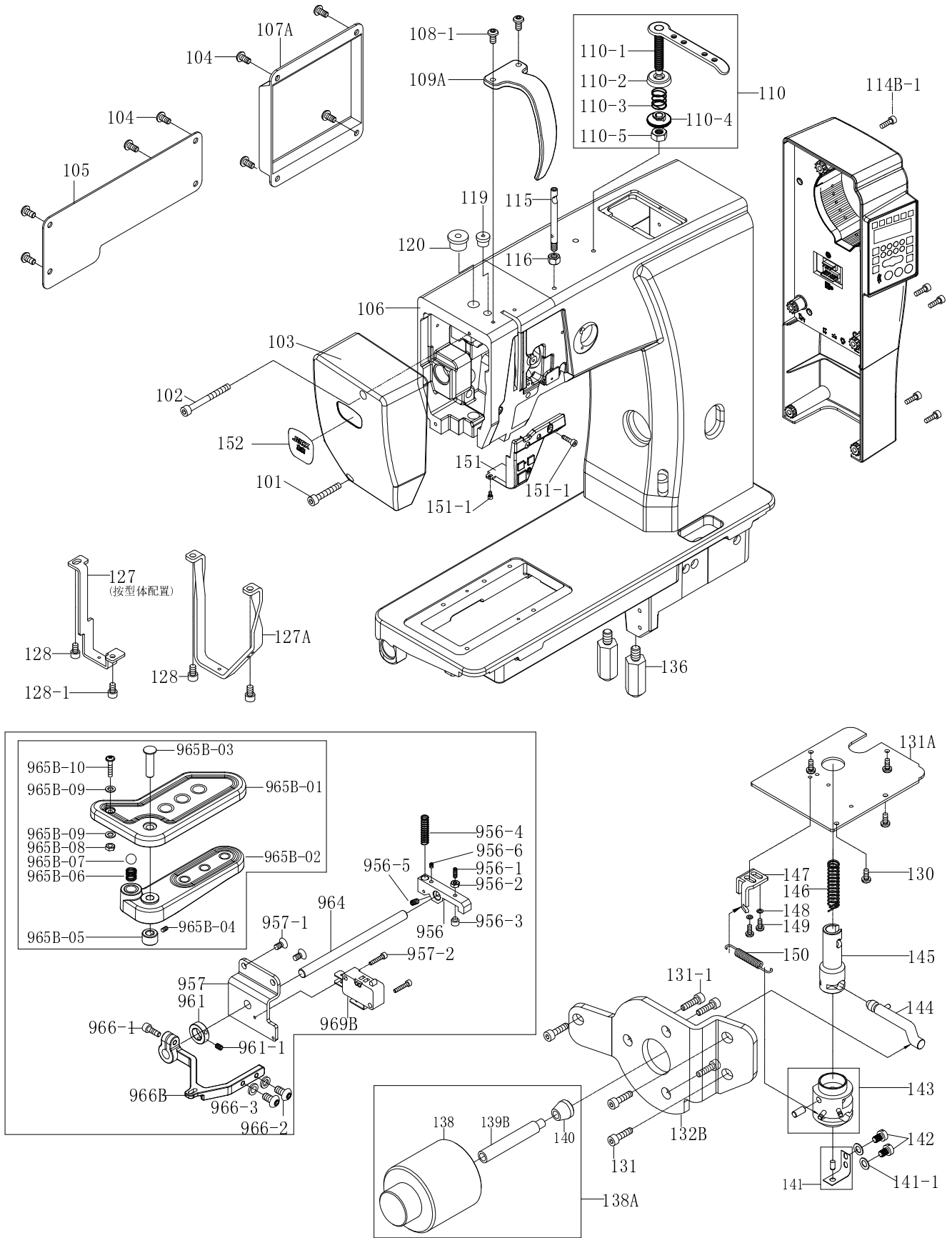
# 1 本体机构

## ARM BED AND IT'S ACCESSORIES

序号 NO.	件号 Part No.	零件图号	零部件名称	数量 Amt.	备注
101	C01156	GB/T70.1	内六角圆柱头螺钉M5*25	1	
102	C01220	GB/T70.1	内六角圆柱头螺钉M5*60	1	
103	155211001	JK-6691-103	面罩	1	
104	C01266	GB/T70.2	内六角盘头螺钉M4*8	8	
105	155212001	JK-6691-105	松线防护板	1	
106	15520100100	JK-6691-106	壳体组件	1	
107A	155212002	JK-6691-115-1	大防沙板	1	
108-1	C01021	GB/T70.2	内六角盘头螺钉M5*10	2	
109A	155211002	JK-6691-122A	天平盖	1	
110	155213004	JK-6691-110	打线器过线组件	1	
114B	15523000200	JK-6691-114B	电控组件/一体机	1	
114C	15543000100	JK-6691-114C	电控组件/一体机	1	6681专用电控
114B-1	C01156	GB/T 70.1	内六角圆柱头螺钉M5*25	5	
115	155213005	JK-6691-115	穿线杆	1	
116	C01069	GB/T6170-2000	六角螺母 M6	1	
119	155211003	JK-6691-133	油盖	1	
120	155211004	JK-6691-120	压棒盖	1	
127	155212003	JK-6691-127	支架	1	
127A	155212004	JK-6691-127A	支架	1	
128	C01125	GB/T70.1	内六角圆柱头螺钉M6*10	3	
128-1	C01137	GB/T70.1	内六角圆柱头螺钉M5*10	1	
130	1550S11001	JK-6591-130	一字圆柱头螺钉M5*10	5	
131	C01125	GB/T70.1	内六角圆柱头螺钉M6*12	3	
131A	155212003	JK-6691-131A	底盘座	1	
131-1	C01144	GB/T70.1	内六角圆柱头螺钉M6*10	3	
132B	155212005	JK-6691-132B	电磁铁架	1	
136	1552S30001	JK-6691-136	六角钢	2	
138A	155230001	JK-6691-1006	抬压脚电磁阀	1	
141	15521200600	JK-6691-1009	压脚弹片组	1	
141-1	C01022	GB/T 95-85	平垫圈	2	
142	1550S11013	JK-6591-088	一字圆柱头螺钉M4*8	2	
143	15520100200	JK-6691-1012	脚架连接块(组件)	1	
144	155212007	JK-6691-1013	压脚提升弯杆	1	
145A	155201003	JK-6691-1014	脚架连杆头(组件)	1	
147	155212008	JK-6691-1016	拉簧座	1	
148	C01023	GB/T95	垫片 M5	2	
149	C01130	GB/T70.1	内六角圆柱头螺钉M5*8	2	
151	15523000800	JK-6691-151	机头三角按键组	1	
151-1	C01139	GB/T70.1-2000	内六角圆柱头螺钉M3*6	2	
	155231019	JK-6691-155	面罩标牌	1	
956	155209018	JK-6691-956	开关压板	1	
956-1	C01232	GB/T80	内六角凹端紧定螺钉M4*16	1	
956-2	C01070	GB/T6170	六角螺母 M4	1	
956-3	155226009	JK-6691-956-3	限位柱	1	
956-4	155227004	JK-6691-140	栓销弹簧	1	
956-5	C01086	GB/T80-2000	内六角凹端紧定螺钉M5*6	1	
956-6	C01092	GB/T80	内六角凹端紧定螺钉M4*4	1	
957	155212038	JK-6691-957A	倒缝把手座	1	
957-1	C01243	GB/T70.3-2000	内六角沉头螺钉M5*8	2	
957-2	C01225	GB/T70.1	内六角圆柱头螺钉M3*14	2	
961	155008007	JK-6591-250G	定环	1	
961-1	1550S14001	JK-6591-094	螺钉	2	
964	155202019	JK-6691-964	倒缝把手轴	1	
965B-01	155201022	JK-6691-965B-01	倒缝把手	1	

# 1 本体机构

## ARM BED AND IT'S ACCESSORIES



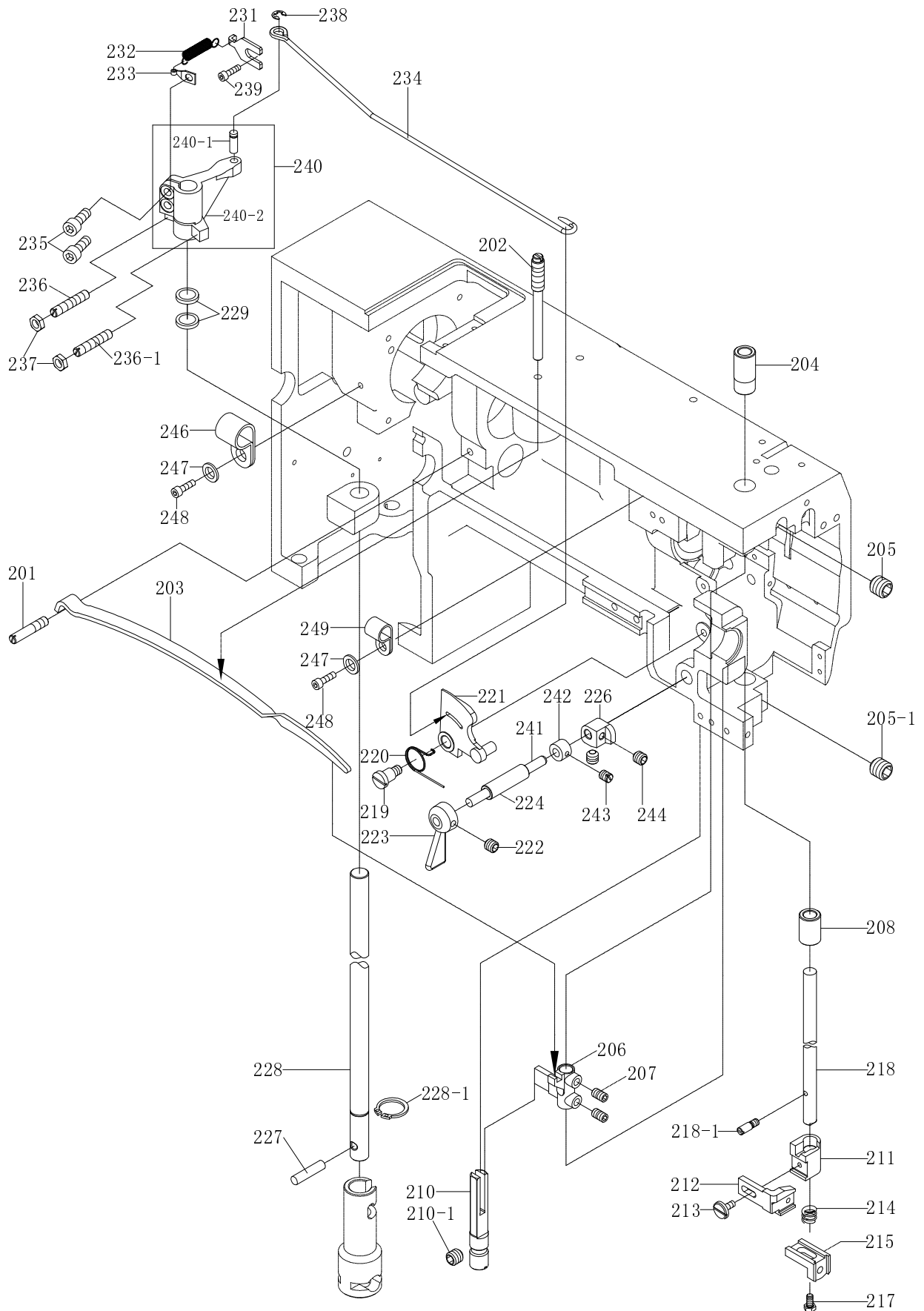
# 1 本体机构

## ARM BED AND IT'S ACCESSORIES

序号 NO.	件号 Part No.	零件图号	零部件名称	数量 Amt.	备注
965B-02	155201023	JK-6691-965B-02	旋转把手组	1	
965B-03	155226010	JK-6691-965B-03	固定销	1	
965B-04	C01092	GB/T80-2000	内六角凹端紧定螺钉	1	
965B-05	155208001	JK-6691-239	锁圈	1	
965B-06	155227011	JK-6691-965B-06	弹簧M4*5	1	
965B-07	155209020	JK-6691-965B-07	钢珠Sφ8	1	
965B-08	C01272	GB/T6170	六角螺母	2	
965B-09	C01030	GB/T95	平垫圈	2	
965B-10	C01287	ISO7380-2-2011	内六角圆头带垫螺钉M3*16	1	
966B	155204012	JK-6691-966B	倒缝摆杆	1	
966-1	C01134	GB/T70.1	内六角圆柱头螺钉M4*10	1	
966-2	C01134	GB/T70.1	内六角圆柱头螺钉M4*10	2	
966-3	C01022	GB/T95	平垫圈M4	2	
969B	15523001300	JK-6691-562	点动开关	1	

## 2 压棒机构

### PRESSER FOOT BAR MECHANISM



## 2 压棒机构

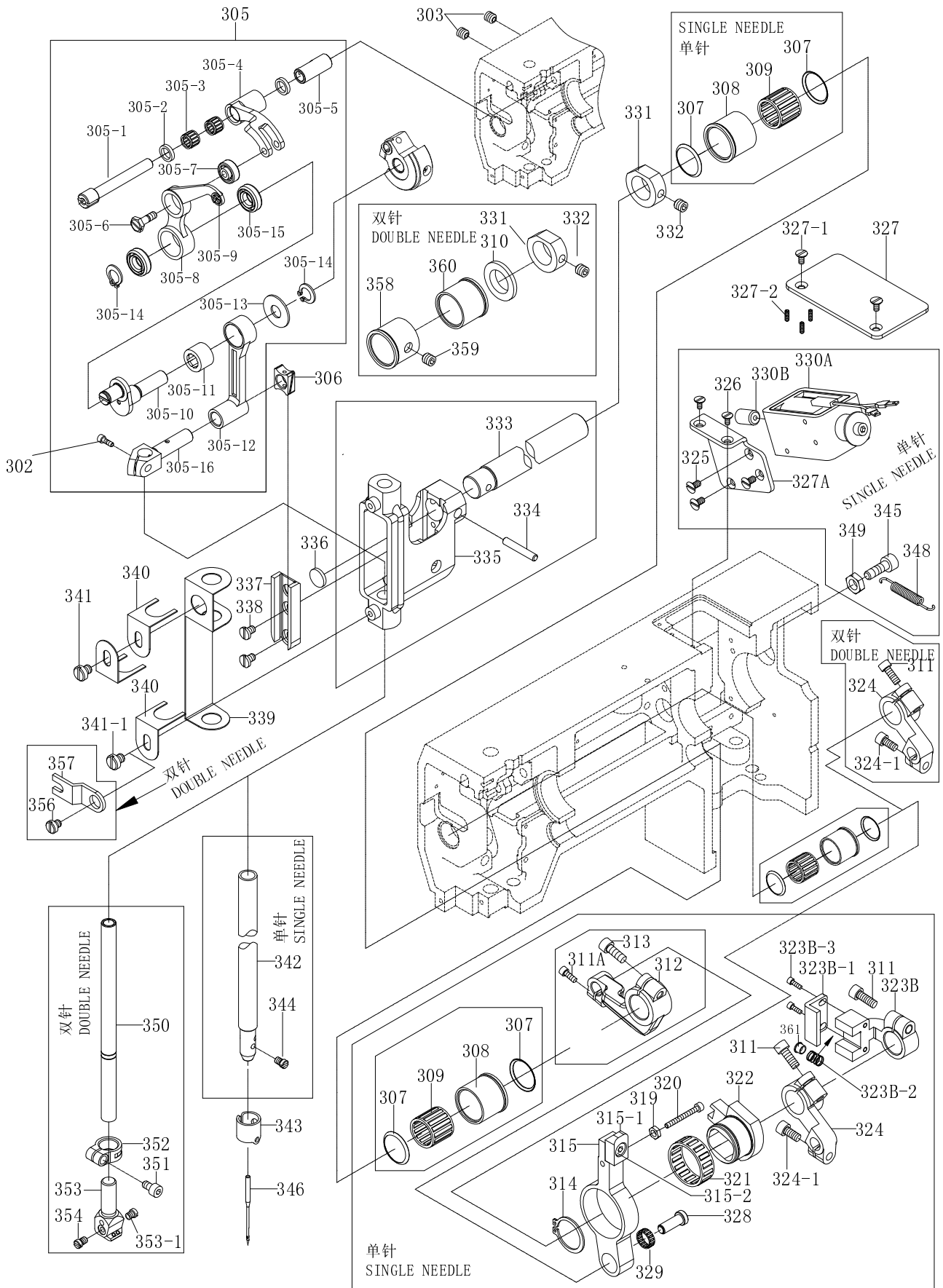
### PRESSER FOOT BAR MECHANISM

序号 NO.	件号 Part No.	零件图号	零部件名称	数量 Amt.	备注
201	1550S11002	JK-6591-119	一字无头螺丝	1	
202	155211005	JK-6591-118	一字无头调压螺丝	1	
203	155212009	JK-6591-117	弹片压板	1	
204	155003001	JK-6591-124	压棒上套管	1	
205	C01086	GB/T80-2000	内六角凹端紧定螺钉M5*6	2	
	C01086	GB/T80-2000	内六角凹端紧定螺钉M5*6	1	6692
205-1	C01172	GB-T78	内六角凹端紧定螺钉M5*5	1	6692
206	155001001	JK-6591-126	压棒固定座	1	
207	1550S14001	JK-6591-094	内六角无头螺丝M6*0.75*6	2	
208	155003002	JK-6591-127	压棒下套管	1	
210	155009001	JK-6591-133	导轨棒	1	
210-1	C01088	GB/T80-2000	内六角凹端紧定螺钉M5*8	1	
211	155201004	JK-6691-211	轮前下座	1	
212	155201005	JK-6591-050	轮前连接座	1	
213	1550S11012	JK-6591-051	一字圆柱头螺丝	1	
214	155027001	JK-6591-130	弹簧	1	
215	155009002	JK-6591-131	顶针座	1	
217	B01001111	GB/T 5781-2000	六角头螺栓M4*8	1	
218	155202001	JK-6691-02-218	压棒	1	
218-1	1550S15001	JK-6591-218-1	螺钉	1	
219	1550S11003	JK-6591-121	一字圆柱头螺丝	1	
220	155027002	JK-6591-122	弹簧	1	
221	155004001	JK-6591-123	沙拉心座组	1	
222	C01086	GB/T80-2000	内六角凹端紧定螺钉M5*6	1	
223	155004002	JK-6591-114	压棒提杆	1	
224	155203001	JK-6691-02-224	压棒提杆套管	1	
226	155201006	JK-6691-226	压棒提升器	1	
228A	155002001	JK-6591-148	压脚长轴	1	
228-1	C0196	GB/T894.1-86	轴用挡圈	1	
229	155028001	JK-6591-147-1	调整垫片	2	
231	155012001	JK-6591-143	弹簧固定板	1	
232	155227003	JK-6691-232C	离合拉簧	1	
233	155012002	JK-6591-145	弹簧固定板	1	
234	155227001	JK-6591-120	脚弓连接杠杆	1	
235	C01132	GB/T70-85	内六角圆柱头螺钉M5*12	2	
236	C01177	GB/T78	内六角锥端紧定螺钉M6*30	1	
236-1	C01109	GB/T77	内六角平端紧定螺钉M6*35	1	
237	C01069	GB/T6170	六角螺母M6	2	
238	155212025	JK-6591-144	开口挡圈M4	1	
239	C01131	GB/T70.1	内六角圆柱头螺钉M6*8	1	
240	155004003	JK-6591-147	上下输送臂	1	
241	155202002	JK-6691-224	压棒提杆轴	1	
242	155208001	JK-6691-239	锁圈	1	
243	C01092	GB/T80-2000	内六角凹端紧定螺钉M4*4	1	
244	C01086	GB/T80-2000	内六角凹端紧定螺钉M5*6	2	
246	155211012	JK-6691-246	线夹R-16.2	1	
247	C01022	GB/T95	平垫圈M4	2	
248	C01139	GB/T70.1	内六角圆柱头螺钉 M4*8	2	
249	155211010	JK-6691-857	油管护架	1	



### 3 天平及针棒摇动台机构

#### TAKE-UP LEVER & NEEDLE BAR ROCKING MECHANISM



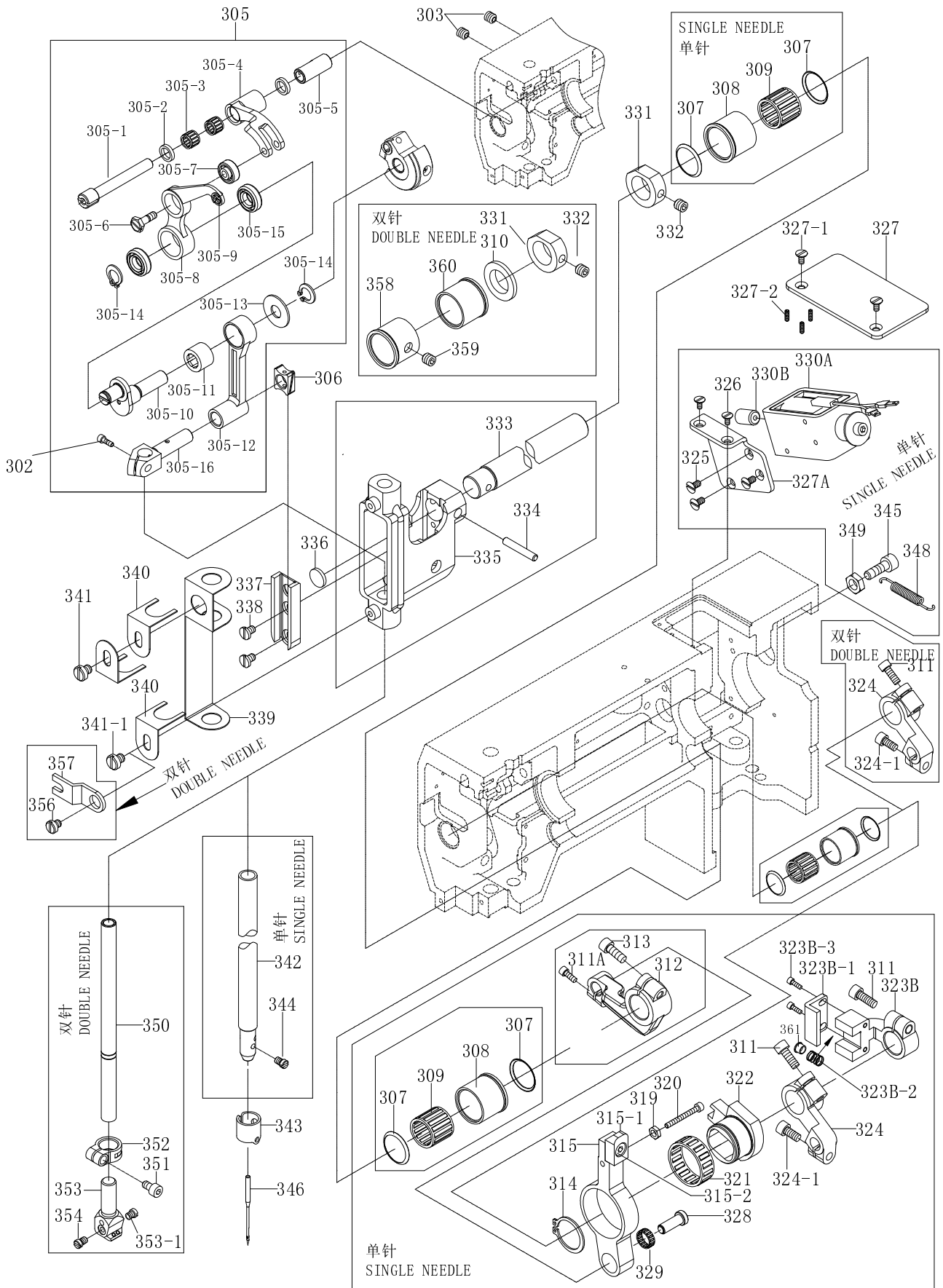
### 3 天平及针棒摇动台机构

#### TAKE-UP LEVER & NEEDLE BAR ROCKING MECHANISM

序号 NO.	件号 Part No.	零件图号	零部件名称	数量 Amt.	备注
302	1550s12001	JK-6591-075	六角头螺丝M5*10	1	
303	C01088	GB/T80-2000	内六角凹端紧定螺钉M5*8	2	
305	155238001	JK-6691-305	天秤组件	1	
	155238002	JK-6691-305B	天秤组件	1	6692
306	155009003	JK-6591-086	针棒道引滑块	1	
307	155012003	JK-6591-107	盘形垫片	4	6691/6691-X/6681
308	155003003	JK-6591-109	套管	2	6691/6691-X/6681
309	155024003	JK-6591-108	针状培林	2	6691/6691-X/6681
310	155212013	JK-6691-310	调整垫片	1	6691/6691-X/6681
311	C01129	GB/T70.1	内六角圆柱头螺钉M6*16	2	
	C01129	GB/T70.1	内六角圆柱头螺钉M6*16	1	6692
311A	C01132	GB/T 70.1-2000	内六角圆柱头螺钉 M5*12	1	6691/6691-X/6681
312	155201007	JK-6691-312	针送支臂	1	6691/6691-X/6681
313	C01222	GB/T70.1	内六角圆柱头螺钉M5*14	1	6691/6691-X/6681
314	C0197	GB/T 894.1-86	轴用弹性挡圈-A型 24	1	6691/6691-X/6681
315	155201008	JK-6691-315	凸轮连杆	1	6691/6691-X/6681
315-1	155201009	JK-6691-315B	凸轮连杆接块	1	6691/6691-X/6681
315-2	C01128	GB/T70.1	内六角圆柱头螺钉M4*6	1	6691/6691-X/6681
319	C01070	GB/T6170	六角螺母M4	1	6691/6691-X/6681
320	C0189	GB/T70.1	内六角圆柱头螺钉M4*30	1	6691/6691-X/6681
321	155024001	JK-6591-159	针状培林	1	6691/6691-X/6681
322	155209001	JK-6691-322	滑块凸轮	1	6691/6691-X/6681
323B	155209008	JK-6691-323B	滑块凸轮导向座	1	6691/6691-X/6681
323B-1	155212010	JK-6691-323B-1	固定块	1	6691/6691-X/6681
323B-2	155227004	JK-6691-140	弹簧	1	6691/6691-X/6681
323B-3	C01142	GB/T70.1	内六角圆柱头螺钉M3*6	2	
324	155201010	JK-6691-03-324	滑块凸轮摆杆	1	6691/6691-X/6681
324-1	C01086	GB/T80-2000	内六角凹端紧定螺钉M5*6	1	
325	C01100	GB/T70.3-2000	内六角沉头螺钉M4*6	2	6691/6691-X/6681
326	C01103	GB/T70.3-2000	内六角沉头螺钉M4*8	2	6691/6691-X/6681
327	155212011	JK-6691-03-327	盖板	1	
327-1	C0195	GB/T70.3-2000	内六角沉头螺钉 M4*12	2	
327-2	C01094	GB/T80	内六角凹端紧定螺钉M4*10	3	
327A	155212012	JK-6691-03-327A	电磁铁固定板	1	6691/6691-X/6681
328	155026001	JK-6591-136	固定(短)销	1	6691/6691-X/6681
329	155024002	JK-6591-137	针状培林	1	6691/6691-X/6681
330A	15523000300	JK-6691-330	针摆电池铁(倒针切换)	1	6691/6691-X/6681
330B	155211006	JK-6691-641	尼龙垫	1	6691/6691-X/6681
331	155008001	JK-6591-106	固定环	1	
332	1550S14001	JK-6591-094	内六角无头螺丝M6*0.75*6	1	
335A	15520101100	JK-6691-335A	针棒座组件	1	
336	155023001	JK-6591-087B	油棉	1	
337	155009004	JK-6591-87	针棒连接器导槽	1	
338	1550S11004	JK-6591-88	一字圆柱头螺丝	2	
339	155023002	JK-6591-101A	油棉	1	
340	155012017	JK-6591-99	油棉压板	3	
341	1550S11013	JK-6591-088	一字圆柱头螺丝	2	
341-1	C01092	GB/T80-2000	内六角凹端紧定螺钉M4*4	1	6692
342	155002002	JK-6591-077	单针针棒	1	6691/6691-X/6681
343	155012004	JK-6591-079	针棒套环	1	6691/6691-X/6681
344	1550S11006	JK-6591-078	螺钉 M3*0.5*4	1	6691/6691-X/6681
345	C01132	GB/T70.1	内六角圆柱头螺钉M5*12	1	6691/6691-X/6681
346	155217001		车针 INDP*5#16	6	6691/6691-X/6681
	155217001		车针 INDP*5#16	12	6692

### 3 天平及针棒摇动台机构

#### TAKE-UP LEVER & NEEDLE BAR ROCKING MECHANISM

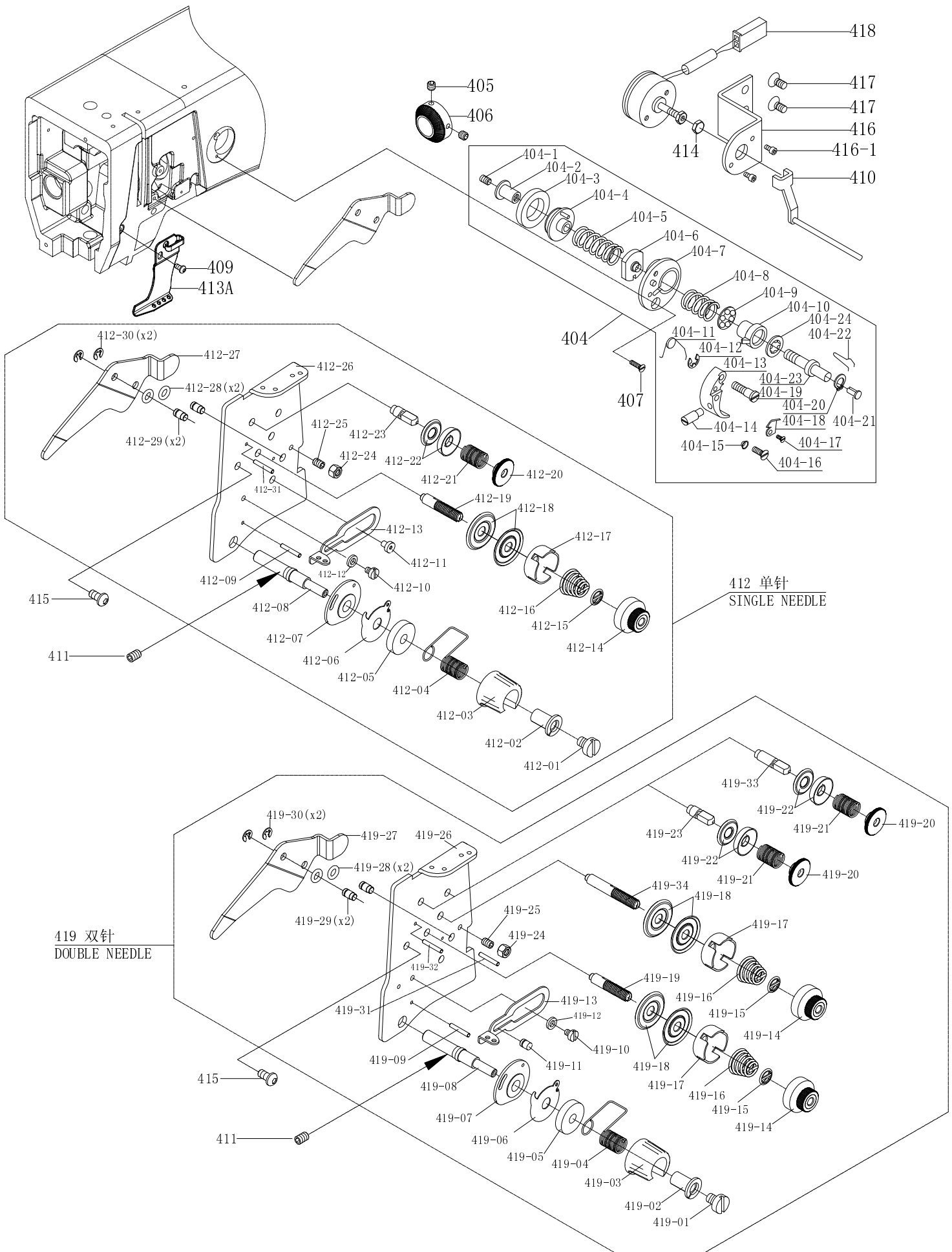


### 3 天平及针棒摇动台机构

#### TAKE-UP LEVER & NEEDLE BAR ROCKING MECHANISM

序号 NO.	件号 Part No.	零件图号	零部件名称	数量 Amt.	备注
348	155227002	JK-6691-348B	拉簧	1	6691/6691-X/6681
349	C01074	GB/T6170	六角螺母M5	1	6691/6691-X/6681
350	155002003	JK-6591-080	双针针棒	1	6692
351	C01134	GB/T70.1	内六角圆柱头螺钉M4*10	1	6692
352	155008002	JK-6591-082	针棒套环	1	6692
353	155201012	JK-6691-353/353-1	针榴3.2/2.8两种规格	1	6692
356	1550S11007	JK-6591-098	螺钉 M5*0.8*6	1	6692
357	155012005	JK-6591-097	针棒座固定板	1	6692
358	155003004	JK-6591-091	摆针轴左套管	1	6692
359	C0184	GB/T80-2000	内六角凹端紧定螺钉M6*8	1	6692
360	155003005	JK-6591-092	摆针轴右套管	1	6692

# 4 缝线压力调整机构 UPPER THREAD TENSION REGULATION MECHANISM



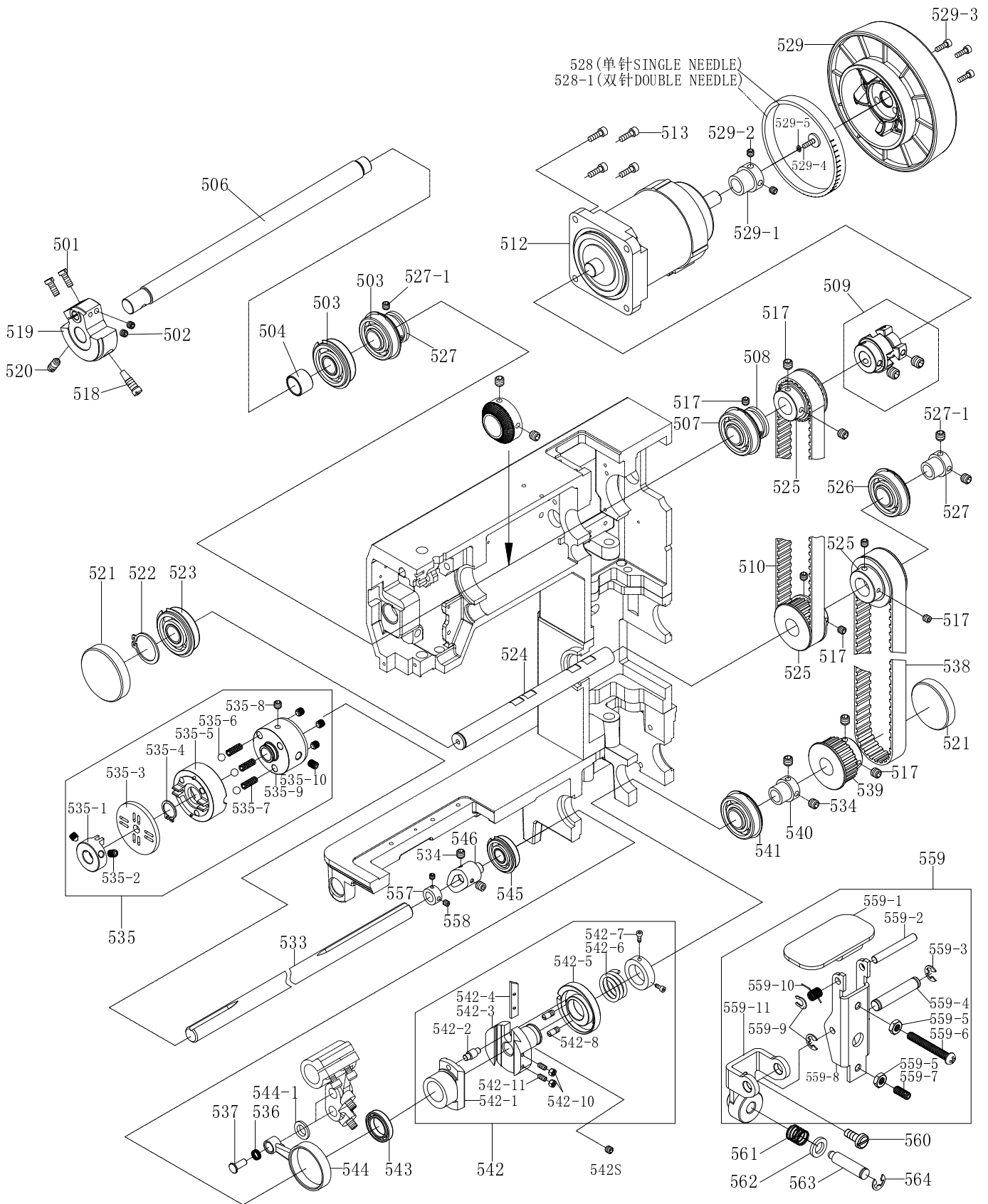
#### 4 缝线压力调整机构

##### UPPER THREAD TENSION REGULATION MECHANISM

序号 NO.	件号 Part No.	零件图号	零部件名称	数量 Amt.	备注
404	15521300100	JK-6691-404	打线器	1	
405	C0184	GB/T80-2000	内六角凹端紧定螺钉M6*8	2	
406	155208003	JK-6691-406B	锥形传动轮	1	
407	C0193	GB/T68	开槽沉头螺钉M4*8	1	
409	C01021	GB/T70.2	内六角半圆头螺钉M5*10	1	
410	15521201400	JK-6691-410	松线销组件	1	
411	C01088	GB/T80-2000	内六角凹端紧定螺钉M5*8	1	
412	15521300200	JK-6691-412	沙拉组组长件	1	6691/6691-X/6681
413A	155213003	JK-6691-413A	过线板	1	
414	1552S16001	JK-6691-414	调整螺母	1	
415	C01021	GB/T70.2	内六角半圆头螺钉M5*10	2	
416	155212015	JK-6691-416	松线阀座	1	
416-1	C01281	GB/T70.1	内六角圆柱头螺钉M3*6	2	
417	C01106	GB/T70.3-2000	内六角沉头螺钉M5*10	2	
418	15523001100	JK-6691-418	电磁阀（松线）	1	
419	15521300300	JK-6691-419	沙拉组组长件	1	6692

# 5 主轴传动机构

## UPPER & MAIN SHAFT TRANSMISSION MECHANISM



## 5 上轴及主传动机构

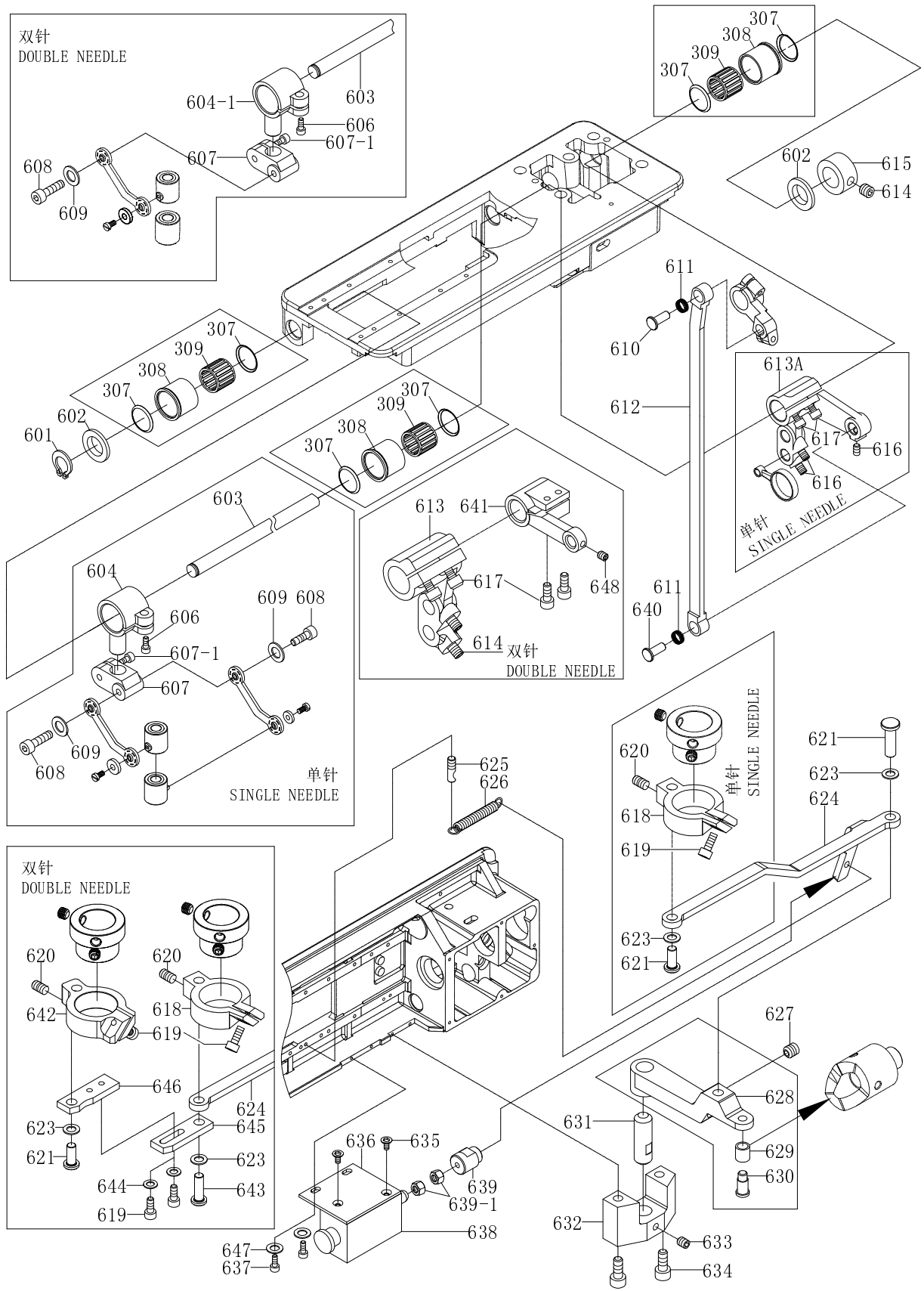
### UPPER & MAIN SHAFT TRANSMISSION MECHANISM

序号 NO.	件号 Part No.	零件图号	零部件名称	数量 Amt.	备注
501	1550S11008	JK-6591-171	螺钉 ( M5*13)	2	
502	1550S14001	JK-6591-094	螺钉 ( M6*0.75*6 )	2	
503	155024004	JK-6591-175	滚珠培林 BB6204ZZNR	1	
504	155008003	JK-6591-173	上轴套环	1	
505	1550S14001	JK-6591-094	螺钉 ( M6*0.75*6 )	2	
506	155202003	JK-6691-506	上轴	1	
507	155024005	JK-6591-179	滚珠培林BB6004ZZNR	1	
508	155003006	JK-6591-180	上轴套管	1	
509	155225001	JK-6691-05-509	连轴器	1	
510	155035002	JK-6591-177	同步带	1	
512	15523000400	JK-6691-512	电机	1	
513	C01221	GB/T70.1	内六角圆柱头螺钉M5*20	4	
517	1550S14001	JK-6591-094	内六角无头螺丝 M6*0.75*6	12	
518	1550S11009	JK-6591-170	一字半圆头定位螺丝	1	
519	155001002	JK-6591-172	凸轮	1	
520	1550S15002	JK-6591-172-1	一字无头螺丝	1	
521	155011002	JK-6591-186	保护盖	1	
522	155029002	JK-6591-187	C型扣环	1	
523	155024006	JK-6591-188	滚珠培林 BB6203ZZNR	1	
524	155202004	JK-6691-524C	中轴	1	
525	155025001	JK-6591-178	齿形带轮(上)	2	
526	155024005	JK-6591-179	滚珠培林	1	
527	155003006	JK-6591-180	上轴套管	1	
527-1	1550S14001	JK-6591-094	内六角无头螺丝 M6*0.75*6	2	
528	155011003	JK-6591-184-1	缝目指示环	1	
529	155211009	JK-6691-529	手轮	1	
529-1	155203004	JK-6691-529-1B	手轮连接盘	1	
529-2	C0184	GB/T80-2000	内六角凹端紧定螺钉M6*8	2	
529-3	C01021	GB/T2672-86	内六角平圆头螺钉M5*10	2	
529-4	C0199	ISO 7380-2	内六角圆头带垫螺钉M6*10	1	
533	155202005	JK-6591-199	万向连接轴 ( 长 )	1	
534	1550S14001	JK-6591-094	螺钉 ( M6*0.75*6 )	2	
535	15520101400	JK-6691-526	离合器组件	1	
536	155024002	JK-6591-137	针状培林	1	
537	155026002	JK-6591-160C	固定销 ( 26)	1	
538	155035003	JK-6591-177-1	同步带	1	
539	155025002	JK-6591-192	齿形带轮 ( 下 )	1	
540	155003007	JK-6591-193	轴承套管 ( 右 )	1	
541	155024006	JK-6591-188	滚珠培林 BB6203ZZNR	1	
542	15500100300	JK-6591-203	凸轮组件	1	
542S	C0184	GB/T80-2000	内六角凹端紧定螺钉M6*8	2	
543	155024014	JK-6591-201	滚珠培林61906ZZ	1	
544	155005002	JK-6591-202	连杆	1	
544-1	155212016	JK-6691-064-01	垫片	1	
545	1550240013	JK-6591-191	滚珠培林BB6202ZZNR	1	
546	155201015	JK-6691-545	剪线凸轮	1	
557	155208005	JK-6691-855	定环	1	
558	C01086	GB/T80-2000	内六角凹端紧定螺钉M5*6	2	
559	15521201700	JK-6691-501	送料调整按钮 ( 组件 )	1	
560	C0221	GB/T65	开槽圆柱头螺钉M4*10	1	
561	155227010	JK-6691-728	压簧	1	
562	C01020	GB/T95-85	平垫圈M6	1	
563	155226003	JK-6691-505	按钮销	1	
564	155208008	GB/T896	开口挡圈M4	1	



# 6.1 下送料、剪线机构 (JK-6691、JK-6692)

## LOWER FEED & THREAD TRIMMING MECHANISM



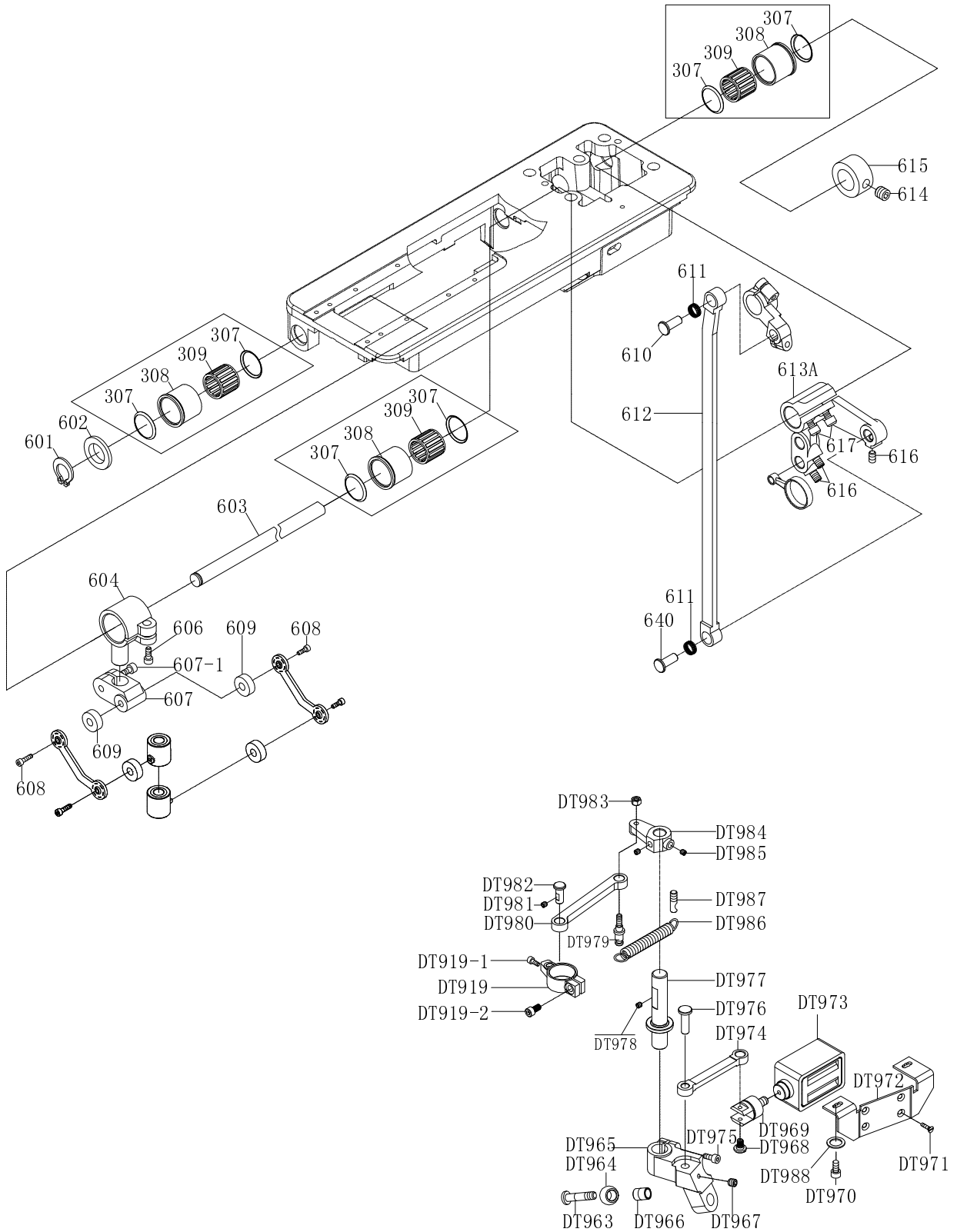
## 6. 1 下送料及剪线机构 (JK-6691、JK-6692)

### LOWER FEED & THREAD TRIMMING MECHANISM

序号 NO.	件号 Part No.	零件图号	零部件名称	数量 Amt.	备注
307	155012003	JK-6591-107	盘形垫片	6	
308	155003003	JK-6591-109	培林套管	3	
309	155024003	JK-6591-108	针状培林	3	
601	C01043	GB/894.1	轴用挡圈M15	1	
602	155012008	JK-6591-168	垫片	2	
603	155202006	JK-6691-603C	下送料轴	1	
604	155004005	JK-6591-155	万向连接头	1	
604-1	155004006	JK-6591-169	万向连接头	1	6692
606	C01132	GB/T70.1	内六角圆柱头螺钉M5*12	1	
607	155004007	JK-6591-152	万向连接座	1	
607-1	C01134	GB/T70.1	内六角圆柱头螺钉M4*10	1	
608	55S011016	JK-6591-040	一字圆柱头螺丝	2	
609	155023003	JK-6591-042	油棉垫	2	
610	155026002	JK-6591-160C	固定销(长)	1	
611	155024002	JK-6591-137	针状培林	2	
612	155005003	JK-6591-138	连杆	1	
613	155204005	JK-6691-06-613	右单向输送支臂	1	6692
613A	155204006	JK-6691-615	单向输送支臂	1	6691/6691-X/6681
614	1550S14001	JK-6591-094	螺钉(M6*0.75*6)	2	
615	155008004	JK-6591-093	固定环	1	
616	C01212	GB/T80-2000	内六角凹端紧定螺钉M5*4	2	
617	C01159	GB/T70.1	内六角圆柱头螺钉M5*16	2	
618	155205004	JK-6691-620	摆杆	1	
619	C01134	GB/T70.1	内六角圆柱头螺钉M4*10	1	
620	C01086	GB/T80-2000	内六角凹端紧定螺钉M5*6	1	
621	155226004	JK-6691-623	摆杆销(短)	1	
623	C01020	GB/T95	平垫圈M6	2	6691/6691-X/6681
	C01020	GB/T95	平垫圈M6	3	6692
624	155212018	JK-6691-624C	拉杆	1	
625	155226005	JK-6691-231	拉簧销	1	
626	155227005	JK-6691-628	拉簧	1	
627	C01086	GB/T80-2000	内六角凹端紧定螺钉M5*6	1	
630A	15520400800	JK-6691-630-632	离合器臂(组件)	1	
631	155202007	JK-6691-633	离合器轴	1	
632	155209010	JK-6691-634	剪线座	1	
633	C01086	GB/T80-2000	内六角凹端紧定螺钉M5*6	1	
634	C01157	GB/T70.1	内六角圆柱头螺钉M5*30	2	
635	C01100	GB/T70.3-2000	内六角沉头螺钉M4*6	2	
636	155212019	JK-6691-638	电磁铁固定板	1	
637	C01137	GB/T70.1	内六角圆柱头螺钉M5*10	2	
638	15523000600	JK-6691-640	电磁铁(剪线)	1	
639	155211006	JK-6691-641	尼龙垫	1	
639-1	C01066	GB/T6172.1	六角薄螺母M4	2	
640	155206002	JK-6591-160C	固定销(长)	1	
641	155004008	JK-6591-165	左单向输送支臂	1	6692
642	155205005	JK-6691-645	双针左摆杆	1	6692
643	155226006	JK-6691-623-1	摆杆销	1	6692
644	C01022	GB/T95-85	平垫圈	2	6692
645	155212020	JK-6691-643	切线连接块一	1	6692
646	155212021	JK-6691-642	切线连接块二	1	6692
647	C01023	GB/T95	平垫圈M5	2	
648	C01085	GB/T80	内六角凹端紧定螺钉M5*4	1	6692

## 6.2 下送料、剪线机构 (JK-6691-X、JK-6681)

### LOWER FEED MECHANISM



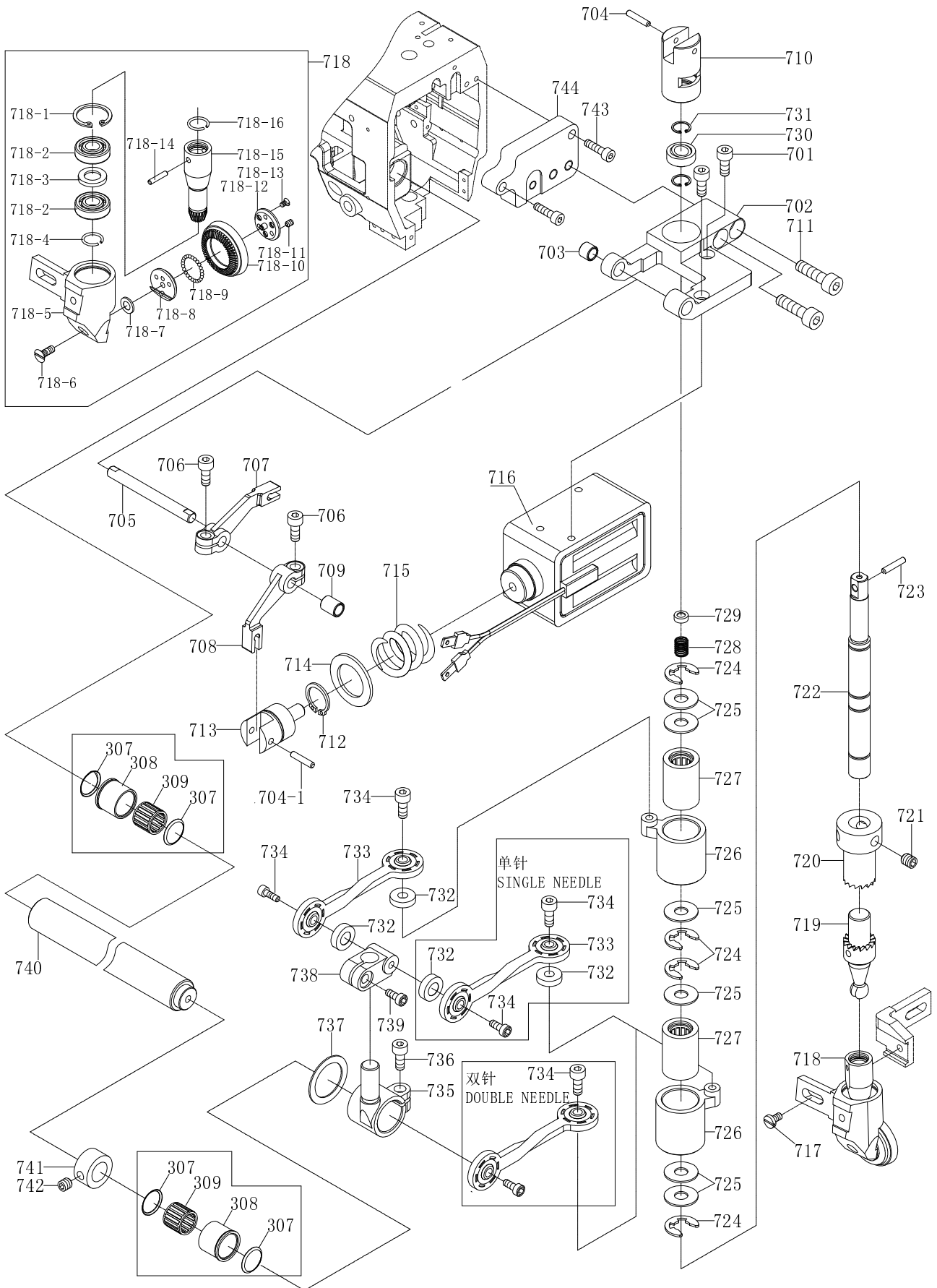
## 6.2 下送料、剪线机构零件明细 (JK-6691-X、JK-6681)

## LOWER FEED MECHANISM

序号 NO.	件号 Part No.	零件图号	零部件名称	数量 Amt.	备注
307	155012003	JK-6591-107	盘形垫片	6	
308	155003003	JK-6591-109	培林套管	3	
309	155024003	JK-6591-108	针状培林	3	
601	C01043	GB/894.1	轴用挡圈M15	1	
602	155012008	JK-6591-168	垫片	1	
603	155202006	JK-6691-603C	送料轴	1	
604	155004005	JK-6591-155	万向连接头	1	
606	C01132	GB/T70.1	内六角圆柱头螺钉M5*12	1	
607	155004007	JK-6591-152	万向连接座	1	
607-1	C01134	GB/T70.1	内六角圆柱头螺钉M4*10	1	
608	55S011016	JK-6591-040	一字圆柱头螺丝M4*10	2	
609	155023003	JK-6591-042	油棉垫	2	
610	155026002	JK-6591-160C	固定销(长)	1	
611	155024002	JK-6591-137	针状培林	2	
612	155005003	JK-6591-138	连杆	1	
613A	155204006	JK-6691-615	单向输送支臂	1	
614	1550S14001	JK-6591-094	内六角无头螺丝	2	
615	155008004	JK-6591-093	固定环	1	
616	C01085	GB/T80-2000	内六角凹端紧定螺钉M6*6	3	
617	C01159	GB/T70.1	内六角圆柱头螺钉M5*16	2	
640	155026002	JK-6591-160C	固定销(长)	1	
DT919	155405002	JK-6691-LZ82	刀轴摆杆	1	
DT919-1	C01134	GB/T70.1	内六角圆柱头螺钉M4*10	2	
DT919-2	C01169	GB/T70.1	内六角圆柱头螺钉M3*6	1	
DT963	155426005	JK-6681-LZ66-1	凸轮销A	1	
DT964	155412004	JK-6681-LZ67	钢球	1	
DT965	155401007	JK-6681-LZ65	剪线定位座	1	
DT966	155408007	JK-6681-LZ66-2	隔套	1	
DT967	C01092	GB/T80	内六角凹端紧定螺钉M4*4	1	
DT968	155426006	TY335-103-01	提升把手销	1	
DT969	155405003	JK-6681-LZ57	拉杆接头	1	
DT970	C01137	GB/T70.1	内六角圆柱头螺钉M5*10	2	
DT971	C01100	GB/T70.3	内六角沉头螺钉M4*8	4	
DT972	155412005	JK-6681-LZ53	电池铁固定板	1	
DT973	155430001	JK-6681-640	电池铁	1	
DT974	155405004	JK-6681-LZ61	剪线拉杆	1	
DT975	C01137	GB/T70.1	内六角圆柱头螺钉M5*10	1	
DT976	155426007	JK-6681-LZ47	摆动拉杆销	1	
DT977	155402005	JK-6681-LZ43	剪线摆杆轴	1	
DT978	C01086	GB/T80	内六角凹端紧定螺钉M5*6	1	
DT979	155426008	JK-6681-LZ49	摆杆销	1	
DT980	155402006	JK-6681-LZ46	摆动拉杆	1	
DT981	C01087	GB/T80	内六角凹端紧定螺钉M3*6	1	
DT982	155426009	JK-6681-LZ47	摆动拉杆销	1	
DT983	C01074	GB/T6170	螺母M4	1	
DT984	155402007	JK-6681-LZ44	剪线摆杆	1	
DT985	C01085	GB/T80	内六角凹端紧定螺钉M5*4	2	
DT986	155427001	JK-6681-628	拉簧	1	
DT987	155426010	JK-6681-231	拉杆销	1	
DT988	C01023	GB/T95	平垫圈M5	3	

# 7.1 轮前、上边心机构 (被动送料)

## ROLLER PRESSER FOOT & UPPER SIDE SHAFT MECHANISM



## 7.1 轮前及上边心机构(被动送料)

### ROLLER PRESSER FOOT & UPPER SIDE SHAFT MECHANISM

序号 NO.	件号 Part No.	零件图号	零部件名称	数量 Amt.	备注
307	155012003	JK-6591-107	盘形垫片	4	
308	155003003	JK-6591-109	培林套管	2	
309	155024003	JK-6591-108	针状培林	2	
701	C01128	GB/T70.1-2000	内六角圆柱头螺钉 M4*6	2	
702	155201016	JK-6691-702	轮前倒针座	1	
703	155203006	JK-6691-703	后套	1	
704	C0207	GB/T119-2000	圆柱销 3*18 (u级)	1	
704-1	C0186	GB/T119-2000	圆柱销 3*16 (u级)	1	
705	155226007	JK-6691-705	固定销	1	
706	C01130	GB/T70.1-2000	内六角圆柱头螺钉 M5*8	2	
707	155204009	JK-6691-707	离合器后摆杆	1	
708	155204010	JK-6691-708	离合器前摆杆	1	
709	155203007	JK-6691-709	前套	1	
710	155209004	JK-6691-710	万向培林座	1	
711	C01218	GB/T70.1	内六角圆柱头螺钉M6*35	2	
712	C0203	GB/T894.1-86	轴用挡圈 16	1	
713	155209005	JK-6691-713	摆杆连接块	1	
714	155212022	JK-6691-714	垫片	1	
715	155227006	JK-6691-715	压簧	1	
716	15523000700	JK-6691-716	上轮钱倒针电磁阀	1	
717	1550S11012	JK-6591-051	一字圆柱头螺丝	1	
718	155225003	JK-6691-718	轮钱组件/30中号/白色	1	
719	155225004	JK-6691-719	轮钱倒针下离合器	1	
720	155225005	JK-6691-720	轮钱倒针上离合器	1	
721	1550S14001	JK-6591-094	内六角无头螺丝 M6*0.75*6	2	
722	155202008	JK-6691-722	滚轮联接轴上节	1	
723	C01278	GB/T879.1-2000	弹性销 3*10	1	
724	155012010	JK-6591-037	E型扣环	4	
725	155012011	JK-6591-038	调整垫片	6	
726	155024009	JK-6591-043	单向培林座	2	
727	155024010	JK-6591-039	针状培林	2	
728	155227010	JK-6691-728	压簧	1	
729	155212023	JK-6691-729	垫圈	1	
730	155024011	JK-6591-035	万向培林	1	
731	155012013	JK-6591-036	C行扣环	2	
732	155023003	JK-6591-042	油棉垫	4	
733	155005005	JK-6591-041	万向连杆	2	
734	C01134	GB/T 70.1-2000	内六角圆柱头螺钉M4*10	4	
735	155004005	JK-6591-155	万向连接头	1	
736	C01132	GB/T 70.1-2000	内六角圆柱头螺钉M5*12	1	
737	155012008	JK-6591-168	垫片	1	
738	155004007	JK-6591-152	万向连接座	1	
739	C01134	GB/T 70.1-2000	内六角圆柱头螺钉M4*10	1	
740	155202009	JK-6691-740C	上边心轴	1	
741	155008001	JK-6591-106	固定环	1	
742	1550S14001	JK-6591-094	内六角无头螺钉M6*0.75*6	1	
734	C01099	GB/T70.3	内六角沉头螺钉M5*12	2	
744	155009007	JK-6691-744	连接块	1	



## 7.2 轮前及上边心机构 (-1型) (主动送料)

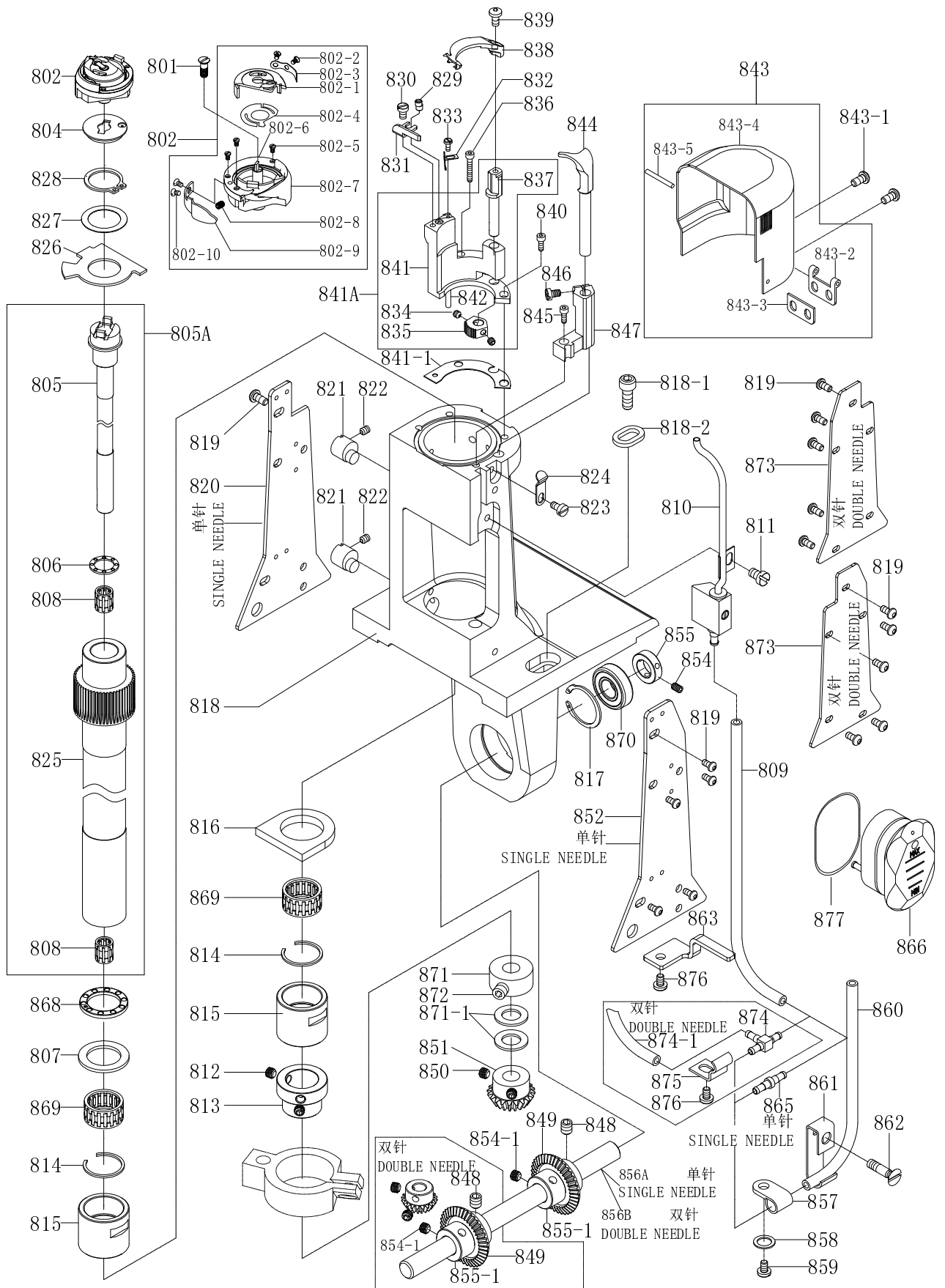
### ROLLER PRESSER FOOT & UPPER SIDE SHAFT MECHANISM

序号 NO.	件号 Part No.	零件图号	零部件名称	数量 Amt.	备注
BF701	1550S11016	JK-6591-040	一字圆柱头螺丝M4*10	4	
BF702	155023003	JK-6591-042	油棉垫	4	
BF703	155205006	JK-6691-BF703	万向连杆	2	
BF704	155012014	JK-6591-220	C型扣环	2	
BF705	155212024	JK-6691-BF705	调整垫片	3	
BF706	155024012	JK-6591-221	轴承 608ZZ	4	
BF707	155224012	JK-6691-928S	单向培林座	2	
BF708	155024010	JK-6591-039	针状培林	2	
BF709	155202010	JK-6691-BF709	培林轴	1	
BF710	155202011	JK-6691-740	上边心轴	1	
BF711	155012008	JK-6591-168	垫片	2	
BF712	C01132	GB/T70.1	内六角圆柱头螺钉M5*12	1	
BF713	155004006	JK-6591-169	万向连接头	1	
BF714	C01134	GB/T70.1	内六角圆柱头螺钉M4*10	1	
BF715	155004007	JK-6591-152	万向连接座	1	
BF718	B01019006	JK-6691-BF718	倒缝齿轮芯轴组件	1	
BF719	155225003	JK-6691-718	轮钱组件	1	
BF720	C01092	GB/T80	内六角凹端紧钉螺钉M5*4	4	
BF721	155503001	JK-6891-SK056	万向连轴器	1	
BF723	155204011	JK-6691-BF723	倒针摆杆	1	
BF724	155202012	JK-6691-BF724	旋转轴	1	
BF725	C01083	GB/T80	内六角凹端紧钉螺钉M4*6	1	
BF726	155228001	JK-6691-BF726	垫片	1	
BF727	C01083	GB/T80-2000	内六角凹端紧钉螺钉M4*5	4	
BF728	155208004	JK-6691-BF728	锁圈	2	
BF729	155209003	JK-6691-BF729	弓形件	1	
BF730	155227007	JK-6691-BF730	拉簧	1	
BF731	C01281	GB/T70.1	内六角圆柱头螺钉M3*8	1	
BF732	C01030	GB/T95	平垫片	1	
BF733	155209011	JK-6691-921DG	拉簧固定座	1	
BF734	1550S14001	JK-6591-094	螺丝M6*0.75*6	2	
BF735	155225013	JK-6691-BF735	斜锥齿轮A	1	
BF736	C01132	GB/T70.1	内六角圆柱头螺钉M5*12	2	
BF737	155201017	JK-6691-BF737	轮钱倒缝座	1	
BF738	C01086	GB/T80	内六角凹端紧钉螺钉M5*6	1	
BF739	C01227	GB/T70.1	内六角圆柱头螺钉M3*4	1	
BF740	C01049	GB/T119	圆柱销(B型-h级)3*28	1	
BF741	155202013	JK-6691-BF741	弓形件滑动轴	1	
BF742	C01132	GB/T70.1	内六角圆柱头螺钉M5*10	2	
BF743	C01139	GB/T70.1	内六角圆柱头螺钉M4*8	2	
BF744	155212026	JK-6691-BF744	电磁铁固定板	1	
BF745	155209012	JK-6691-745	连接板	1	
BF746	15523000300	JK-6691-716	电磁铁(上下倒针切换)	1	
BF747	155008001	JK-6591-106	固定环	2	
BF748	1550S14001	JK-6591-094	螺钉	2	
BF749	155012003	JK-6591-107	盘形垫片	4	
BF750	155003003	JK-6591-109	培林套管	2	
BF751	155024003	JK-6591-108	针状培林	2	
BF752	1550S11017	JK-6591-223	一字圆柱头螺丝	2	
BF753	C01130	GB/T70.1	内六角圆柱头螺钉M5*8	2	
BF754	1550S11018	JK-6591-051	一字圆柱头螺丝	1	



# 8.1 右边座机构 (JK-6691、JK-6692)

## RIGHT SIDE BRACKET MECHANISM



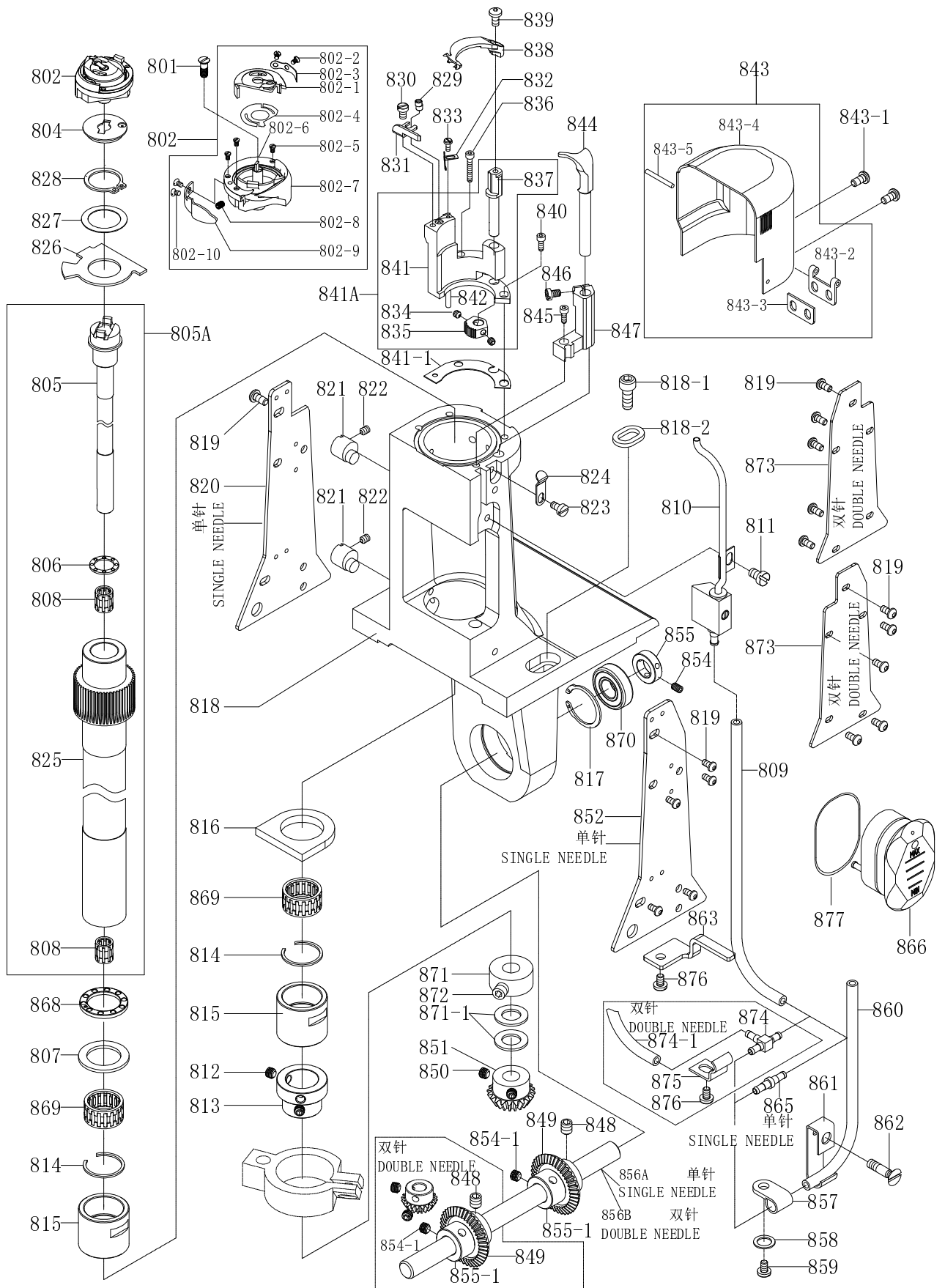
## 8.1 右边座机构 (JK-6691、JK-6692)

### RIGHT SIDE BRACKET MECHANISM

序号 NO.	件号 Part No.	零件图号	零部件名称	数量 Amt.	备注
801	1550S11014	JK-6591-243	螺丝 M5*0.8*20	1	
802	15521800100	JK-6691-802	旋梭组件	1	
804	155209013	JK-6691-804	大釜护盖	1	
805A	15520201400	JK-6691-805/806/808	单针釜轴套管组件	1	
807	155228002	JK-6691-807	轴承垫片	1	
809	155221001	JK-6691-809	油管	1	
810	15522100200	JK-6691-810	油管(组件)	1	
811	1550S11013	JK-6591-088	开槽圆柱头螺钉M4*6	1	
812	1550S14001	JK-6591-094	内六角无头螺丝M6*0.75*6	2	
813	155203008	JK-6691-813	下套管	1	
814	155229001	JK-6691-814	卡簧	2	
815	155203009	JK-6691-815	斧轴套管	2	
816	155223001	JK-6691-816	油棉垫	1	
817	C01040	GB/T893.1	孔用挡圈M28	1	
818	155201018	JK-6691-818	单针边座	1	
818-1	C0194	GB/T70.1	内六角圆柱头螺钉M6*16	2	
818-2	155028002	JK-6591-208-1	垫片	2	
819	C01266	GB/T70.2	内六角平圆头螺钉M4*8	10	
820	155212027	JK-6691-820	边盖板(单针)	1	6691/6691-X/6681
821	155026003	JK-6591-261-1	调整销	2	
822	C01093	GB/T80-2000	内六角凹端紧定螺钉M4*8	2	
823	1552S11001	JK-6691-823	开槽圆柱头螺钉	1	
824	155212028	JK-6691-824	弹簧板	1	
826	155222001	JK-6691-826	橡皮垫	1	
827	155228003	JK-6691-827	垫片	1	
828	C01044	GB/T894.1-86	轴用挡圈M20	1	
829	155226008	JK-6691-829	调节销	1	
830	1552s11002	JK-6691-830	螺钉	1	
831	155219001	JK-6691-831	定刀	1	
832	155212029	JK-6691-832	弹片	1	
833	1552S11003	JK-6691-833	螺钉	1	
834	C01083	GB/T80-2000	内六角凹端紧定螺钉M4*5	2	
836	C01161	GB/T70.1	内六角圆柱头螺钉M4*25	1	
838	155219002	JK-6691-838	动刀	1	
839	C01139	GB/T 70.1-2000	内六角圆柱头螺钉M4*8	1	
840	C01147	GB/T70.1	内六角圆柱头螺钉M4*12	1	
841A	15520101900	JK-6691-835/837/841	刀座组件	1	
841-1	155212030	JK-6691-841-1	刀座垫片	0	
843	15521203100	JK-6691-843A	大釜盖组件	1	
843-1	C01266	GB/T70.2	内六角平圆头螺钉M4*8	2	
844	155202015	JK-6691-844	牛角	1	
845	C01147	GB/T70.1	内六角圆柱头螺钉M4*12	1	
846	C01139	GB/T70.1	内六角圆柱头螺钉M4*8	1	
847	155209014	JK-6691-847	牛角固定座	1	
848	1550S14001	JK-6591-094	内六角无头螺丝M6*0.75*6	2	
849	155025003	JK-6591-258	大齿轮	1	
850	1550S14001	JK-6591-094	内六角无头螺丝M6*0.75*6	2	
851	155025004	JK-6591-257	小齿轮	1	
852	155212032	JK-6691-852	边盖板	1	6691/6691-X/6681
854	C01085	GB/T80-2000	内六角凹端紧定螺钉M5*4	2	
854-1	1550S14001	JK-6591-094	内六角无头螺钉 M6*0.75*6	2	
855	155208005	JK-6691-855	定环	1	
855-1	155008006	JK-6591-259	定环	1	
856A	155202016	JK-6691-856A	万向连接轴	1	6691/6691-X/6681

# 8.1 右边座机构 (JK-6691、JK-6692)

## RIGHT SIDE BRACKET MECHANISM

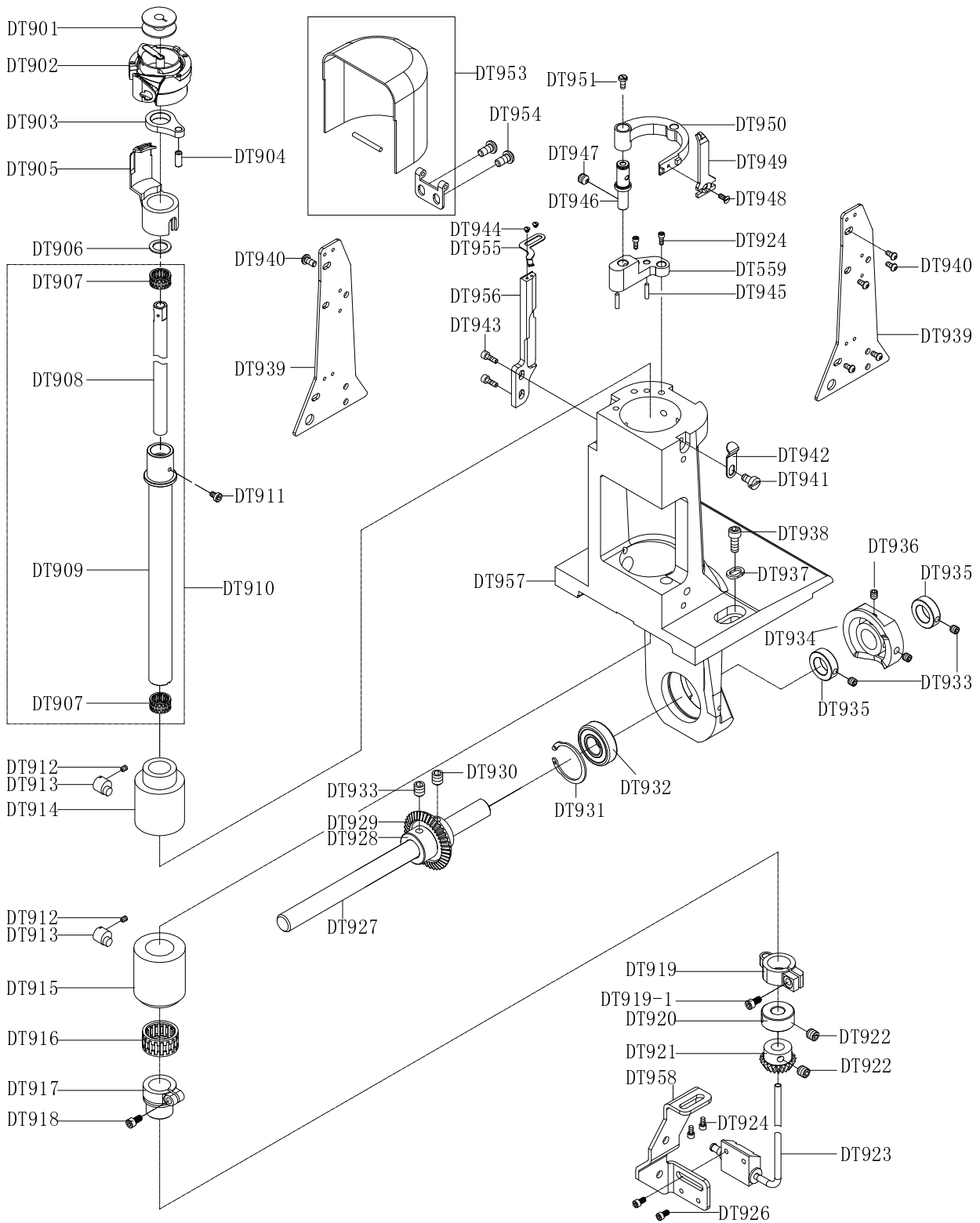


## 8.1 右边座机构 (JK-6691、JK-6692)

### RIGHT SIDE BRACKET MECHANISM

序号 NO.	件号 Part No.	零件图号	零部件名称	数量 Amt.	备注
856B	155202017	JK-6691-856B	万向连接轴	1	6692
857	155211010	JK-6691-857	油管护架	1	
858	C01022	GB/T95	平垫圈M5	1	
859	C01139	GB/T70.1	内六角圆柱头螺钉M4*8	1	
860	155221003	JK-6691-860	油管	1	
861	155212033	JK-6691-861	线卡	1	
862	C01127	GB/T70.1	内六角圆柱头螺钉M4*16	1	
863	155212034	JK-6691-863	护线架	1	
865	155236001	JK-6691-865	油管接头	1	6691/6691-X/6681
866	155211011	JK-6691-866B	油镜	1	
868	155224013	JK-6691-868	平面轴承	1	
869	155224014	JK-6691-869	滚针轴承	2	
870	B94049	GB/T 276-94	滚珠培林 (6001-2RZ/Z2)	1	
871	155008007	JK-6591-250G	定环	1	
871-1	155228005	JK-6691-035-1	垫片	2	
872	1550S14002	JK-6591-154	内六角无头平端螺丝	2	
873	155212035	JK-6691-873	双针边盖板	2	6692
874	155236002	JK-6691-874	油管接头 三通	1	6692
874-1	155221004	JK-6691-874-1	油管	1	6692
875	155212036	JK-6691-875	线卡	1	6692
876	C01139	GB/T70.1	内六角圆柱头螺钉M4*10	1	6692
877	C0198	GB/T3452.1	O型橡胶密封圈32*1	1	6692

## 8.2 右边座机构 (JK-6691-X) RIGHT SIDE BRACKET MECHANISM



## 8.2 右边座机构零件明细 ( JK-6691-X )

### RIGHT SIDE BRACKET MECHANISM

序号 NO.	件号 Part No.	零件图号	零部件名称	数量 Amt.	备注
DT901	155418001	JK-6591-242	梭仔子	1	
DT902	15541800100	JK-6691-LZ15	旋梭	1	进口旋梭
DT903	155405001	JK-6691-LZ36	牛角摆杆	1	
DT904	155426004	JK-6691-LZ37	牛角摆杆销	1	
DT905	155419002	JK-6691-LZ38	动刀	1	
DT906	155428004	JK-6681-LZ41-2	平垫片	1	
DT910	15540200100	JK-6591-LZ42-1	釜轴套管 ( 组件 )	1	
DT911	C01227	GB/T70.1	内六角圆柱头螺钉	1	
DT912	C01093	GB/T80	内六角凹端紧定螺钉M4*6	2	
DT913	155026003	JK-6591-261-1	调整销	2	
DT914	155403001	JK-6691-LZ42	釜轴大套管	1	
DT915	155408008	JK-6681-DT021	釜轴下衬套	1	
DT916	155424001	JK-6591-906S	滚针轴承	1	
DT917	155408006	JK-6691-LZ89A	釜轴下锁圈	1	
DT918	C01134	GB/T70.1	内六角圆柱头螺钉M4*10	2	
DT920	155408005	JK-6591-250G	定环	1	
DT921	155425007	JK-6591-257	小齿轮	1	
DT922	1550S14003	JK-6591-154	螺钉	2	
DT923	15542100100	JK-6681-LZ120	油管组件	1	
DT924	C01134	GB/T70.1	内六角圆柱头螺钉M4*10	4	
DT926	C01142	GB/T70.1	内六角圆柱头螺钉M3*8	2	
DT927	155402008	JK-6591-196B	万向连接轴 ( 短 )	1	
DT928	155408003	JK-6591-855-1	定环	1	
DT929	155425005	JK-6591-258	大齿轮	1	
DT930	1550S14001	JK-6591-094	螺钉M6*0.75*6	2	
DT931	C01040	GB/T893.1	孔用挡圈	2	
DT932	B94049	GB/T276-94	轴承6001-2RZ	2	
DT933	C01083	GB/T80	内六角凹端紧定螺钉M4*5	4	
DT934	155401002	JK-6691-LZ79	剪线凸轮	1	
DT935	155408003	JK-6591-855-1	锁圈	2	
DT936	C01212	GB/T80	内六角凹端紧定螺钉M6*6	2	
DT937	155428002	JK-6591-208-1	垫片	4	
DT938	C0194	GB/T70.1	内六角圆柱头螺钉M6*16	4	
DT939	155212006	JK-6681-DT967	边盖板	2	
DT940	C01266	GB/T70.2	内六角平圆头螺钉M4*8	8	
DT941	1552S11001	JK-6691-823	开槽圆柱头螺钉M4*6	1	
DT942	155212028	JK-6691-824	弹簧板	1	
DT943	C01127	GB/T70.1	内六角圆柱头螺钉M4*16	2	
DT944	1554S10001	JK-6691-LZ01	动刀螺丝	2	
DT945	C01280	GB/T119	圆柱销3*8	2	
DT946	155426001	JK-6691-LZ24A	牛角座销	1	
DT947	C01093	GB/T80	内六角凹端紧定螺钉M4*6	1	
DT948	1554S10004	JK-6691-LZ23	牛角螺钉	1	
DT949	155402002	JK-6691-LZ22	牛角	1	
DT950	155409002	JK-6691-LZ21	牛角座	1	
DT951	1554S10005	JK-6691-LZ24-2	牛角销螺钉	1	
DT953	15521203100	JK-6691-843A	釜盖组件	1	
DT954	C01266	GB/T70.2	内六角平圆头螺钉M4*8	2	
DT955	155412001	JK-6691-LZ02B	夹线弹片	1	
DT956	155401005	JK-6691-LZ130	夹线弹片座	1	
DT957	155201018	JK-6691-818	单针边座	1	
DT958	155412003	JK-6681-LZ159	油管支架	1	
DT959	155409005	JK-6681-DT23	牛角座接块	1	



## 9.1 单针中座及下倒缝机构 (JK-6691)

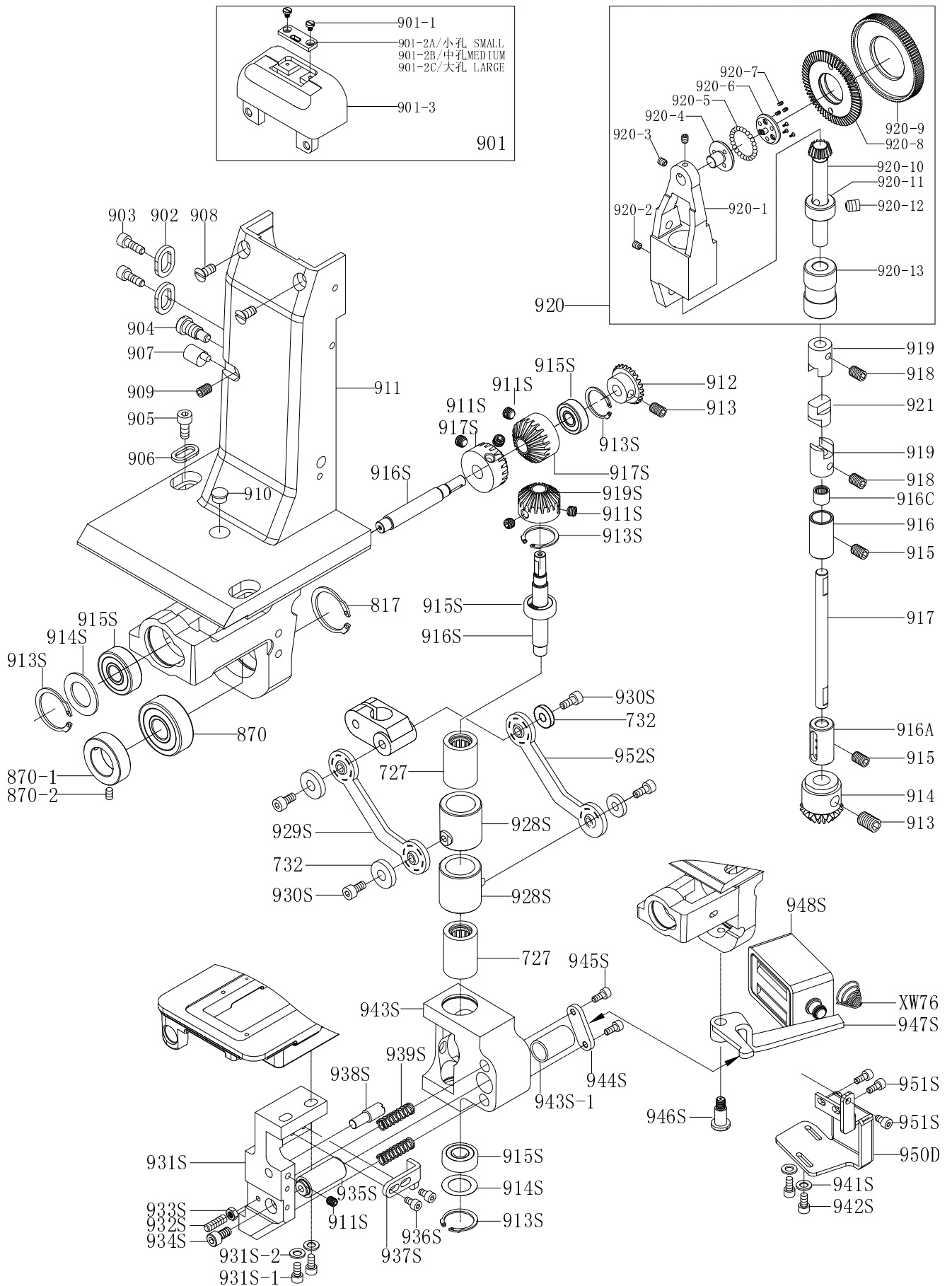
### SINGLE NEEDLE CENTRAL BRACKET MECHANISM

序号 NO.	件号 Part No.	零件图号	零部件名称	数量 Amt.	备注
727	155024010	JK-6591-039	针状培林	2	
732	155023003	JK-6591-042	油棉垫	2	
817	C01040	GB/T 893.1	孔用挡圈 28	1	
870	B94049	GB/T 276-94	轴承6001-2RZ	1	
870-1	155208007	JK-6691-855-1	定环	1	
870-2	C01083	GB/T 80-2000	内六角凹端紧定螺钉M4*5	2	
901	15521500100	JK-6691-901	单针针板	1	
902	155028002	JK-6691-208-1	垫片	2	
903	C01132	GB/T70.1	内六角圆柱头螺钉M5*12	2	
904	1550S11015	JK-6591-209	一字圆柱头螺丝	1	
905	C0194	GB/T70.1	内六角圆柱头螺钉M6*16	2	
906	155028002	JK-6591-208-1	垫片	2	
907	155026005	JK-6591-210	调整销	1	
908	C0193	GB/T68	开槽沉头螺钉M4*8	2	
909	C01091	GB/T80-2000	内六角凹端紧定螺钉M4*10	1	
910	155211004	JK-6691-120	压棒盖	1	
911	155201025	JK-6691-911	单针中座	1	
912	155025006	JK-6591-240	中座小齿轮	1	
913	1550S14001	JK-6591-094	螺钉M6*0.75*6	4	
914	155025007	JK-6591-239	中座小齿轮	1	
915	C01083	GB/T80-2000	内六角凹端紧定螺钉M4*6	2	
916	155203010	JK-6691-09-916	套管	1	
916A	155003009	JK-6591-238	下套管	1	
916C	155224015	JK-6691-0596	滚针轴承	1	
917	155002005	JK-6591-236	中座轴	1	
918	C01085	GB/T80-2000	内六角凹端紧定螺钉M5*4	4	
919	155009009	JK-6591-234	轴连接器	2	
920	15522500800	JK-6691-920	单针送金组件	1	
921	155011005	JK-6591-235	塑料接头	1	
911S	C01086	GB/T80-2000	内六角凹端紧定螺钉M5*6	7	
913S	155012014	JK-6591-220	C型扣环	4	
914S	155228006	JK-6691-914S	调整垫片	2	
915S	155024012	JK-6591-221	轴承608ZZ	4	
916S	155002006	JK-6591-224	培林轴	2	
917S	155225006	JK-6691-917S	锥形齿轮	2	
919S	155225007	JK-6691-919S	锥形齿轮	1	
928S	155224016	JK-6691-928NA	单向培林座 NA/SK	2	
929S	155205007	JK-6691-929S	万向连杆A	1	
930S	C01134	GB/T70.1	内六角圆柱头螺钉M4*10	2	
931S	155201024	JK-6691-931S	倒针座	1	
931S-1	C01145	GB/T70.1	内六角圆柱头螺钉M6*20	2	
931S-2	C01020	GB/T95	平垫圈M6	2	
932S	C0177	GB/T77-2000	内六角平端紧定螺钉M4*16	1	
933S	C01070	GB/T6170	六角螺母M4	1	
934S	C01137	GB/T70.1	内六角圆柱头螺钉M5*10	1	
935S	155226011	JK-6691-935D	滑动销	1	
936S	C01134	GB/T70.1	内六角圆柱头螺钉M4*8	2	
937S	155212039	JK-6691-937S	滑块限位座	1	
938S	155226012	JK-6691-938S	调节销	1	
939S	155227017	JK-6691-939S	压簧	2	
941S	C01022	GB/T95	平垫圈M4	2	
942S	C01139	GB/T70.1	内六角圆柱头螺钉M4*8	2	
943S	155209017	JK-6691-943S	倒针滑块	1	
943S-1	155211007	JK-6691-943S-1	滑套	1	



# 9.1 单针中座及下倒缝机构 (JK-6691)

## SINGLE NEEDLE CENTRAL BRACKET MECHANISM



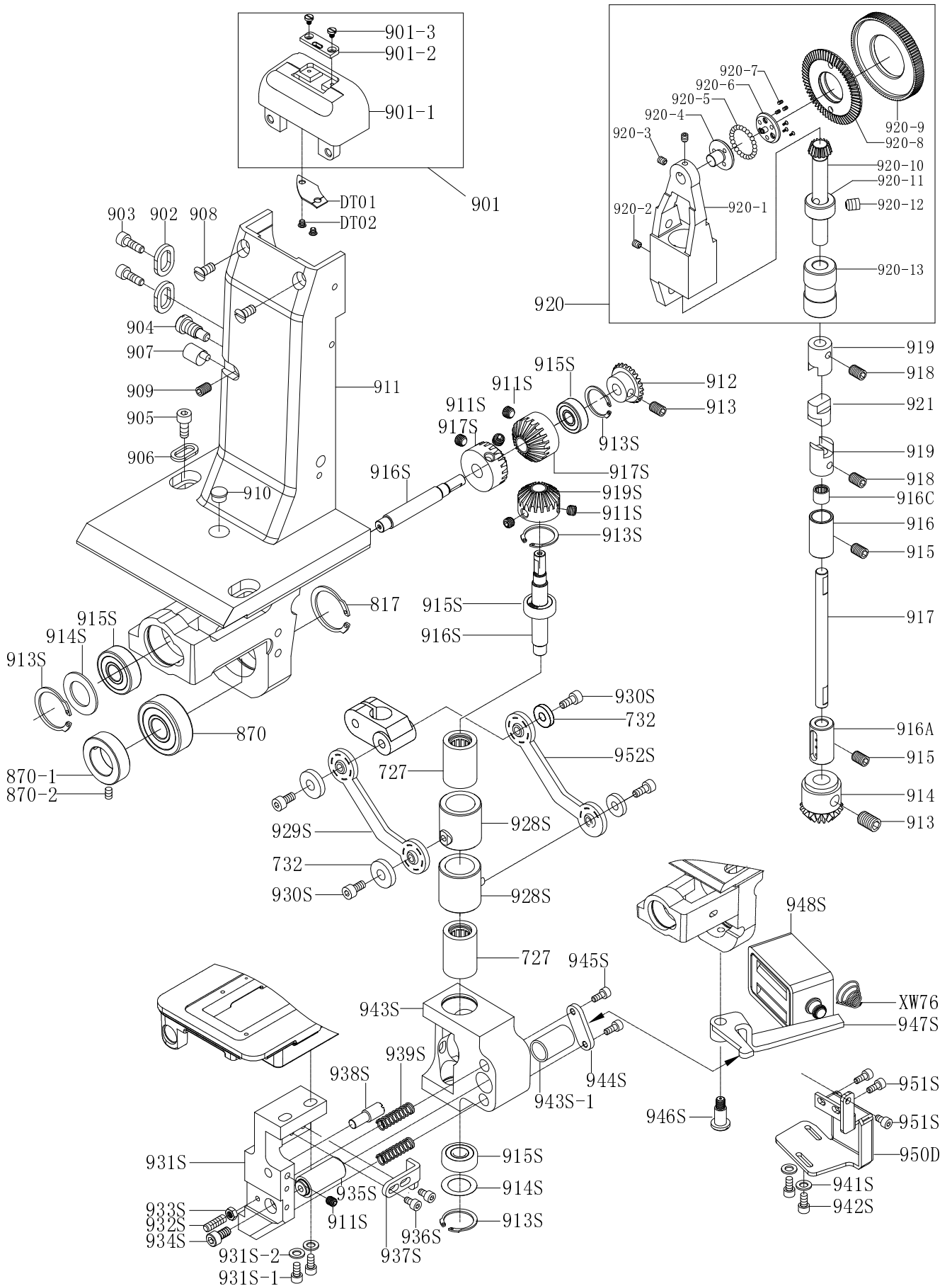
## 9.1 单针中座及下倒缝机构 (JK-6691)

### SINGLE NEEDLE CENTRAL BRACKET MECHANISM

序号 NO.	件号 Part No.	零件图号	零部件名称	数量 Amt.	备注
944S	155209006	JK-6691-944S	顶杆挡块	1	
945S	C01142	GB/T70.1	内六角圆柱头螺钉M3*8	2	
946S	155220001	JK-6691-946S	螺钉	1	
947S	155212040	JK-6691-947S	顶杆	1	
948S	15523000300	JK-6691-330	下送金倒针电磁阀	1	
950D	155212041	JK-6691-950D	下倒针电磁阀座	1	
951S	C01137	GB/T70.1	内六角圆柱头螺钉M5*8	3	
952S	155205008	JK-6691-952S	万向连杆B	1	
*W76	155227016	JK-6691-121	锥形弹簧	1	

## 9.2 单针中座及下倒缝机构 (JK-6691-X)

### SINGLE NEEDLE CENTRAL BRACKET MECHANISM



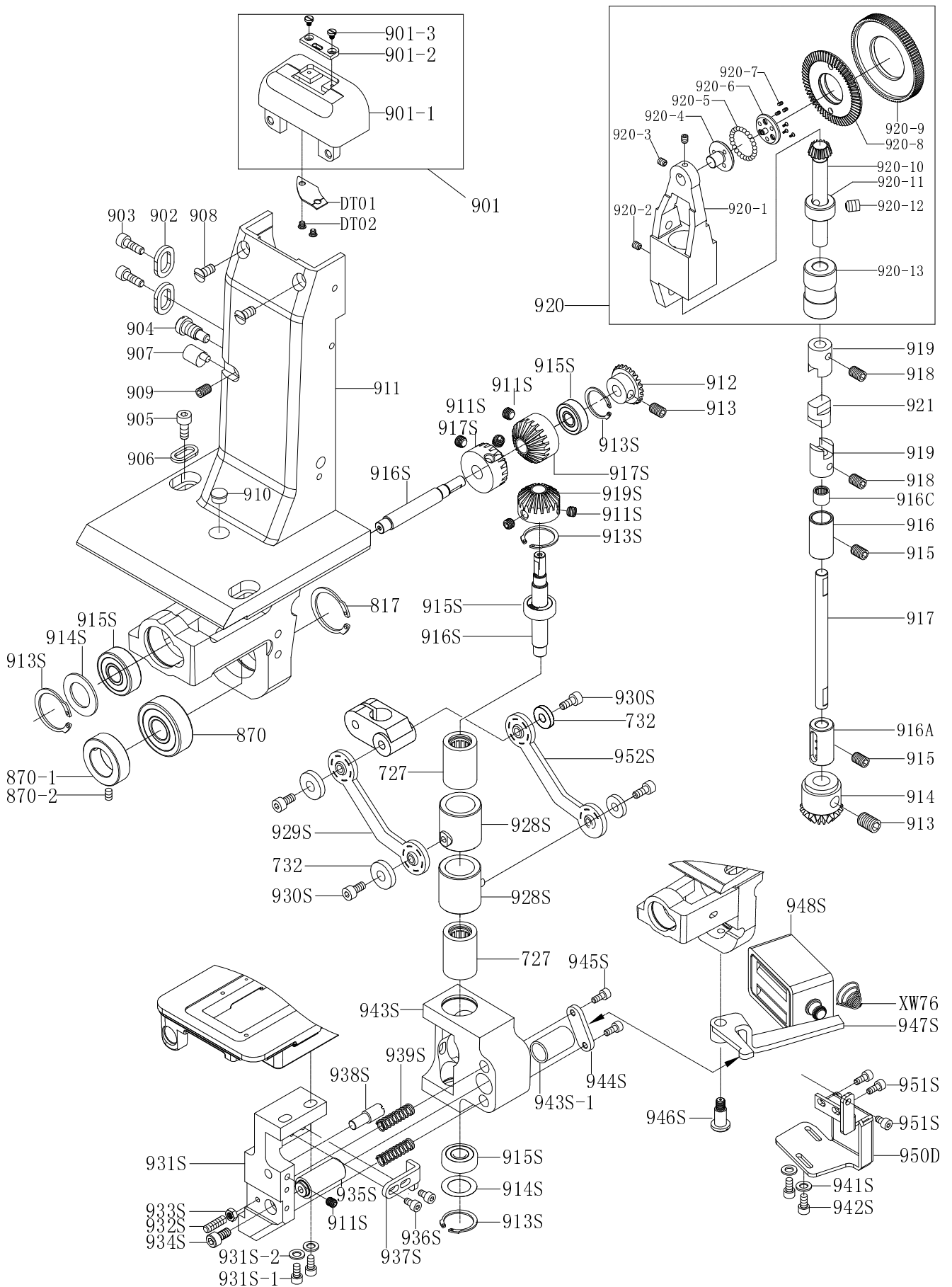
## 9.2 单针中座及下倒缝机构 (JK-6691-X)

### SINGLE NEEDLE CENTRAL BRACKET MECHANISM

序号 NO.	件号 Part No.	零件图号	零部件名称	数量 Amt.	备注
DT01	155419001	JK-6691-LZ03	定刀	1	
DT02	1554S10001	JK-6691-LZ01	定刀螺钉	2	
727	155024010	JK-6591-039	针状培林	2	
732	155023003	JK-6591-042	油棉垫	2	
817	C01040	GB/T 893.1	孔用挡圈 28	1	
870	B94049	GB/T 276-94	轴承6001-2RZ	1	
870-1	155208007	JK-6691-855-1	定环	1	
870-2	C01083	GB/T 80-2000	内六角凹端紧定螺钉M4*5	2	
901	15521500200	JK-6691-X-901	单针短线头针板	1	
902	155028002	JK-6691-208-1	垫片	2	
903	C01132	GB/T70.1	内六角圆柱头螺钉M5*12	2	
904	1550S11015	JK-6591-209	一字圆柱头螺丝	1	
905	C0194	GB/T70.1	内六角圆柱头螺钉M6*16	2	
906	155028002	JK-6591-208-1	垫片	2	
907	155026005	JK-6591-210	调整销	1	
908	C0193	GB/T68	开槽沉头螺钉M4*8	2	
909	C01091	GB/T80-2000	内六角凹端紧定螺钉M4*10	1	
910	155211004	JK-6691-120	压棒盖	1	
911	155201027	JK-6691-911A	短线头单针中座	1	
912	155025006	JK-6591-240	中座小齿轮	1	
913	1550S14001	JK-6591-094	螺钉M6*0.75*6	4	
914	155025007	JK-6591-239	中座小齿轮	1	
915	C01083	GB/T80-2000	内六角凹端紧定螺钉M4*6	2	
916	155203010	JK-6691-09-916	套管	1	
916A	155003009	JK-6591-238	下套管	1	
916C	155224015	JK-6691-0596	滚针轴承	1	
917	155002005	JK-6591-236	中座轴	1	
918	C01085	GB/T80-2000	内六角凹端紧定螺钉M5*4	4	
919	155009009	JK-6591-234	轴连接器	2	
920	15522500800	JK-6691-920	单针送金组件	1	
921	155011005	JK-6591-235	塑料接头	1	
911S	C01086	GB/T80-2000	内六角凹端紧定螺钉M5*6	7	
913S	155012014	JK-6591-220	C型扣环	4	
914S	155228006	JK-6691-914S	调整垫片	2	
915S	155024012	JK-6591-221	轴承608ZZ	4	
916S	155002006	JK-6591-224	培林轴	2	
917S	155225006	JK-6691-917S	锥形齿轮	2	
919S	155225007	JK-6691-919S	锥形齿轮	1	
928S	155224016	JK-6691-928NA	单向培林座 NA/SK	2	
929S	155205007	JK-6691-929S	万向连杆A	1	
930S	C01134	GB/T70.1	内六角圆柱头螺钉M4*10	2	
931S	155201024	JK-6691-931S	倒针座	1	
931S-1	C01145	GB/T70.1	内六角圆柱头螺钉M6*20	2	
931S-2	C01020	GB/T95	平垫圈M6	2	
932S	C0177	GB/T77-2000	内六角平端紧定螺钉M4*16	1	
933S	C01070	GB/T6170	六角螺母M4	1	
934S	C01137	GB/T70.1	内六角圆柱头螺钉M5*10	1	
935S	155226011	JK-6691-935D	滑动销	1	
936S	C01134	GB/T70.1	内六角圆柱头螺钉M4*8	2	
937S	155212039	JK-6691-937S	滑块限位座	1	
938S	155226012	JK-6691-938S	调节销	1	
939S	155227017	JK-6691-939S	压簧	2	
941S	C01022	GB/T95	平垫圈M4	2	
942S	C01139	GB/T70.1	内六角圆柱头螺钉M4*8	2	

## 9.2 单针中座及下倒缝机构 (JK-6691-X)

### SINGLE NEEDLE CENTRAL BRACKET MECHANISM



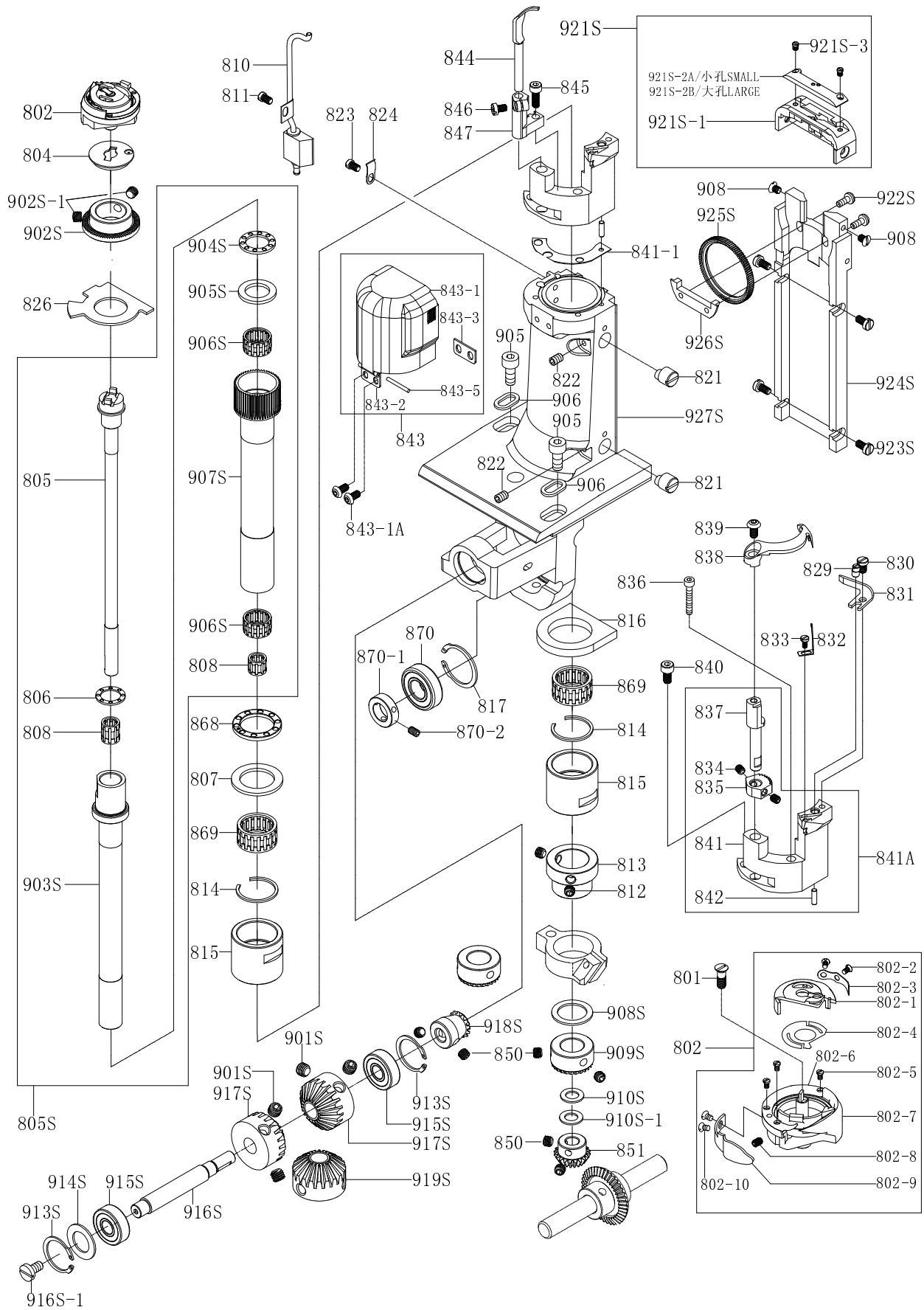
## 9.2 单针中座及下倒缝机构 (JK-6691-X)

### SINGLE NEEDLE CENTRAL BRACKET MECHANISM

序号 NO.	件号 Part No.	零件图号	零部件名称	数量 Amt.	备注
943S	155209017	JK-6691-943S	倒针滑块	1	
943S-1	155211007	JK-6691-943S-1	滑套	1	
944S	155209006	JK-6691-944S	顶杆挡块	1	
945S	C01142	GB/T70.1	内六角圆柱头螺钉M3*8	2	
946S	155220001	JK-6691-946S	螺钉	1	
947S	155212040	JK-6691-947S	顶杆	1	
948S	15523000300	JK-6691-330	下送金倒针电磁阀	1	
950D	155212041	JK-6691-950D	下倒针电磁阀座	1	
951S	C01137	GB/T70.1	内六角圆柱头螺钉M5*8	3	
952S	155205008	JK-6691-952S	万向连杆B	1	
*W76	155227016	JK-6691-121	锥形弹簧	1	

# 10.1 双针左边座及中座机构

## DOUBLE NEEDLE LEFT SIDE BRACKET & CENTRAL BRACKET MECHANISM



## 10.1 双针左边座及中座机构 (JK-6692)

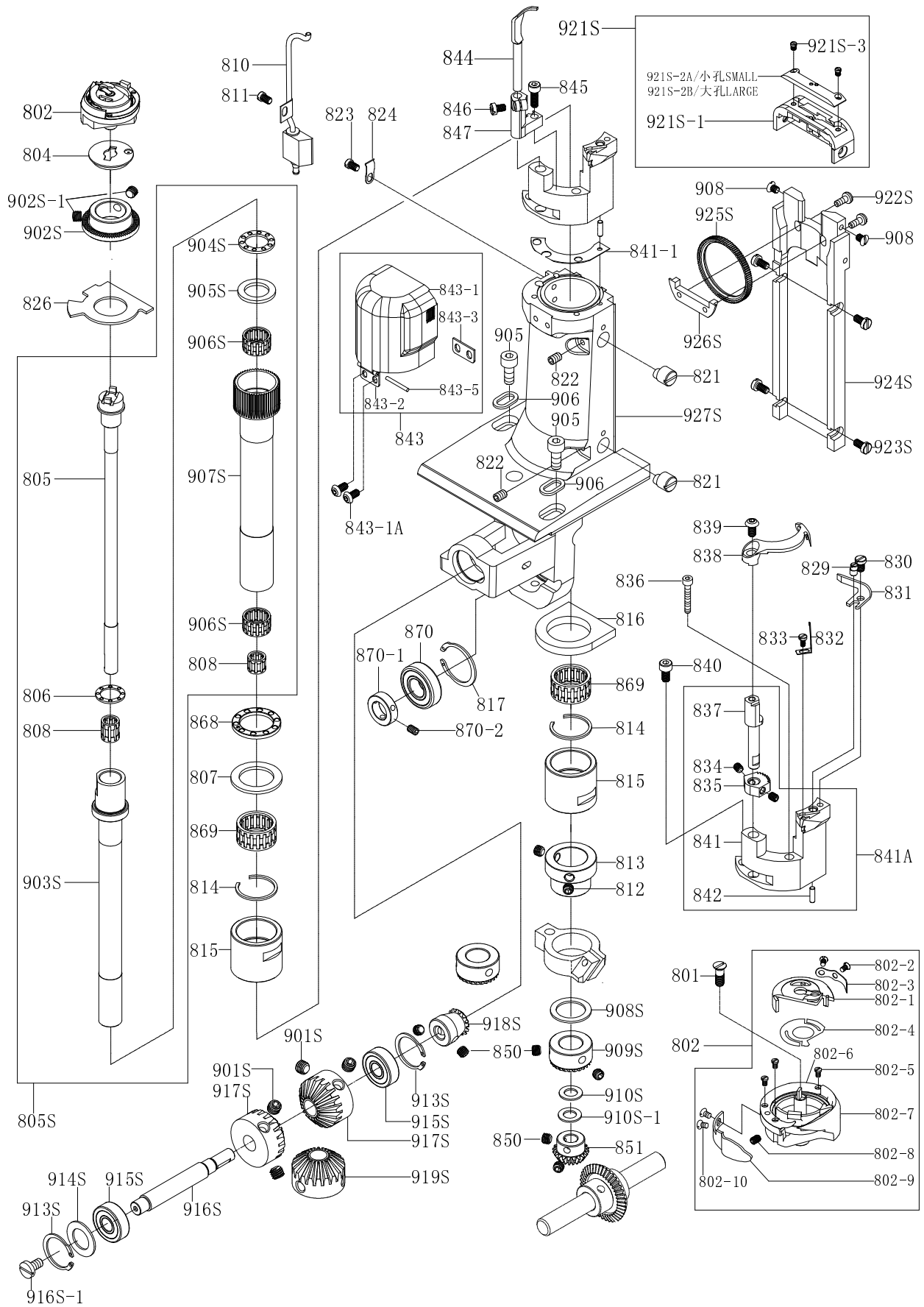
## DOUBLE NEEDLE LEFT SIDE BRACKET &amp; CENTRAL BRACKET MECHANISM

序号 NO.	件号 Part No.	零件图号	零部件名称	数量 Amt.	备注
801	1550S11014	JK-6591-243	螺丝 M5*0.8*20	1	
802	15521800100	JK-6691-802	旋梭组件	1	
804	155209013	JK-6691-804	大釜护盖	1	
805S	5530200100	JK-6691-805S	釜轴(双针组件)	1	
807	155228002	JK-6691-807	轴承垫片	1	
810	15522100200	JK-6691-810	油管组件	1	
811	1550S11013	JK-6591-088	开槽圆柱头螺钉M4*6	1	
812	1550S14001	JK-6591-094	螺钉M6*6	2	
813	155203008	JK-6691-813	下套管	1	
814	155229001	JK-6691-814	卡簧	2	
815	155203009	JK-6691-815	釜轴套管	2	
816	155223001	JK-6691-816	油棉垫	1	
817	C01040	GB/T893.1	孔用挡圈M28	1	
821	155026003	JK-6591-261-1	调整销	2	
822	C01093	GB/T80-2000	内六角凹端紧定螺钉M4*8	2	
823	1552S11001	JK-6691-823	开槽圆柱头螺钉	1	
824	155212028	JK-6691-824	弹簧板	1	
826	155222001	JK-6691-826	橡皮垫	1	
829	155226008	JK-6691-829	调节销	1	
830	1552S11002	JK-6691-830	螺钉	1	
831	155219001	JK-6691-831	定刀	1	
832	155212029	JK-6691-832	弹片	1	
833	1552S11003	JK-6691-833	螺钉	1	
836	C01161	GB/T70.1	内六角圆柱头螺钉M4*25	1	
838	155219002	JK-6691-838	动刀	1	
839	C01139	GB/T 70.1-2000	内六角圆柱头螺钉M4*8	1	
840	C01147	GB/T70.1	内六角圆柱头螺钉M4*12	1	
841A	155201026	JK-6691-835/837/841	刀座(组件)	1	
843	15521203100	JK-6691-843A	大釜盖组件	1	
843-1A	C01266	GB/T70.2	内六角平圆头螺钉M4*8	2	
844	155202015	JK-6691-844	牛角	1	
845	C01147	GB/T70.1	内六角圆柱头螺钉M4*12	1	
846	C01139	GB/T70.1	内六角圆柱头螺钉M4*8	1	
847	155209014	JK-6691-847	牛角固定座	1	
850	1550S14001	JK-6591-094	内六角无头螺丝M6*0.75*6	6	
851	155025004	JK-6591-257	小齿轮	1	
868	155224013	JK-6691-868	平面轴承	1	
869	155224014	JK-6691-869	滚针轴承	2	
870	B94049	GB/T276-94	轴承 6001-2RZ	1	
870-1	155208007	JK-6691-855-1	定环	1	
870-2	C01083	GB/T80-2000	内六角凹端紧定螺钉M4*5	2	
901S	C01086	GB/T80-2000	内六角凹端紧定螺钉M5*6	4	
902S	155225009	JK-6691-902S	送料平面齿轮M6*4	2	
902S-1	1550S20002	JK-6591-154	内六角凹端紧定螺钉	1	
905	C0194	GB/T70.1	内六角圆柱头螺钉M6*16	2	
906	155028002	JK-6591-213	垫片	2	
908	C0193	GB/T68	开槽沉头螺钉M4*8	2	
908S	155228007	JK-6691-035	调整垫片	1	
909S	155225010	JK-6591-275	送料大齿轮	1	
910S	155228005	JK-6691-035-1	调整垫片	1	
910S-1	155228008	JK-6691-064-01	垫片	2	
913S	155012014	JK-6591-220	C型扣环	2	
914S	155228006	JK-6691-914S	调整垫片	1	
915S	155024012	JK-6591-221	轴承608ZZ	2	



# 10.1 双针左边座及中座机构

## DOUBLE NEEDLE LEFT SIDE BRACKET & CENTRAL BRACKET MECHANISM



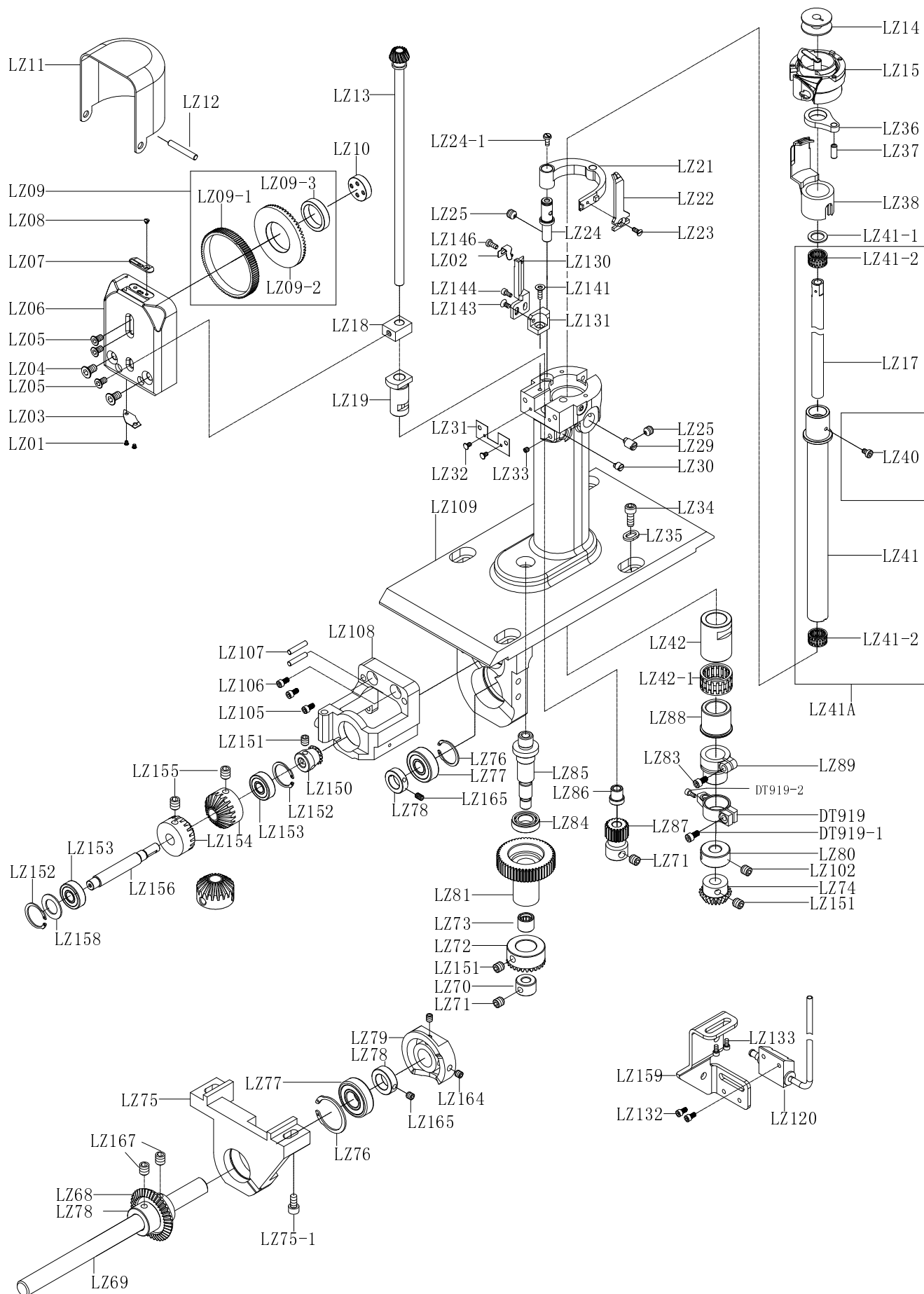
## 10.1 双针左边座及中座机构 (JK-6692)

### DOUBLE NEEDLE LEFT SIDE BRACKET & CENTRAL BRACKET MECHANISM

序号 NO.	件号 Part No.	零件图号	零部件名称	数量 Amt.	备注
916S	155002006	JK-6591-224	培林轴	1	
916S-1	1550S11012	JK-6591-051	螺钉 M4*0.7*8	1	
917S	155225006	JK-6691-917S	锥形齿轮	2	
918S	155225011	JK-6591-276	送料齿轮	1	
921S	5531500100	JK-6691-921S	双针针板组件	1	
922S	1550S11014	JK-6591-280-1	螺丝 M4*0.7*10	2	
923S	1550S11015	JK-6591-017	螺丝 M4*8	4	
924S	55301001	JK-6691-924S	双针中座	1	
925S	155225012	JK-6691-925S	送料齿轮	1	
926S	155209021	JK-6691-926S	固定板	1	
927S	5530100200	JK-6691-927S	双针左边座	1	

## 10.2 细柱中座机构 (JK-6681)

### CENTRAL BRACKET MECHANISM



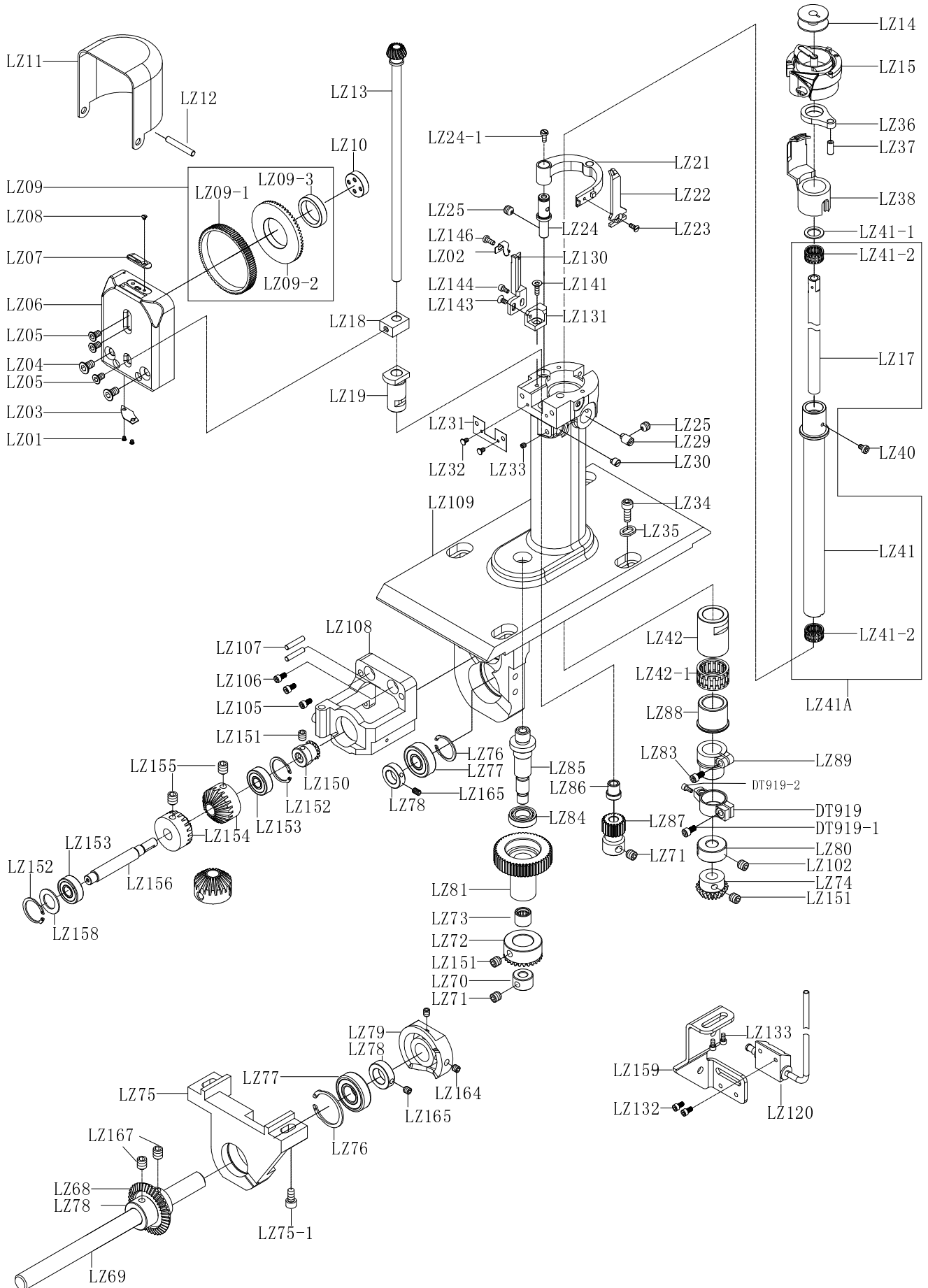
## 10.2 细柱中座机构零件明细 (JK-6681)

### CENTRAL BRACKET MECHANISM

序号 NO.	件号 Part No.	零件图号	零部件名称	数量 Amt.	备注
LZ01	1554S10001	JK-6691-LZ01	定刀螺钉	2	
LZ02	155412001	JK-6691-LZ02B	夹线弹片	1	
LZ03	155419001	JK-6691-LZ03	定刀	1	
LZ04	C01103	GB/T70.3	内六角沉头螺钉M4*8	2	
LZ05	C01102	GB/T70.3	内六角沉头螺钉M3*6	3	
LZ06	15541500100	JK-6691-LZ06	针板座	1	
LZ07	155415001	JK-6691-LZ07	针板片	1	
LZ08	1554S10002	JK-6691-LZ08	针板螺钉	1	
LZ09	15542500100	JK-6691-LZ09	下送金组件	1	
LZ10	155425004	JK-6691-LZ10	送金销	1	
LZ11	155412002	JK-6691-LZ11	大釜盖	1	
LZ12	C01048	GB/T119.1	圆柱销3*20	1	
LZ13	155402001	JK-6691-LZ13	下送金小齿轮	1	
LZ14	155418001	JK-6591-242	梭仔子	1	
LZ15	15541800100	JK-6691-LZ15	旋梭	1	
LZ18	155408001	JK-6691-LZ18	送料齿轮导向套	1	
LZ19	155409001	JK-6691-LZ19	送料齿轮调整套	1	
LZ21	155409002	JK-6691-LZ21	牛角座	1	
LZ22	155402002	JK-6691-LZ22	牛角	1	
LZ23	1554S10004	JK-6691-LZ23	牛角螺钉	1	
LZ24	155426001	JK-6691-LZ24A	牛角座销	1	
LZ24-1	1554S10005	JK-6691-LZ24-2	牛角销螺丝	1	
LZ28	C01093	GB/T80	内六角凹端紧定螺钉M4*6	2	
LZ29	155426002	JK-6591-261-1	调整销	1	
LZ30	155426003	JK-6691-LZ30	调整销	1	
LZ31	155428001	JK-6691-LZ31	针板调整垫片	1	
LZ32	1554S10003	JK-6691-LZ32	定位螺钉	2	
LZ33	C01093	GB/T80	内六角凹端紧定螺钉M4*6	1	
LZ34	C0194	GB/T70.1	内六角圆柱头螺钉M6*16	4	
LZ35	155428002	JK-6591-208-1	垫片	4	
LZ36	155405001	JK-6691-LZ36	牛角摆杆	1	
LZ37	155426004	JK-6691-LZ37	牛角摆杆销	1	
LZ38	155419002	JK-6691-LZ38	动刀	1	
LZ40	C01227	GB/T70.1	内六角圆柱头螺钉M3*4	1	
LZ41-1	155428004	JK-6691-LZ41-2	平垫圈	1	
LZ41A	15540200100		釜轴套管(组件)	1	
LZ42	155403001	JK-6691-LZ42	釜轴大套管	1	
LZ42-1	155424001	JK-6591-906S	滚针轴承	1	
LZ68	155425005	JK-6591-258	大齿轮	1	
LZ69	155202016	JK-6591-196B	万向连接轴	1	
LZ70	155408002	JK-6591-239	锁圈	1	
LZ71	C01092	GB/T80	内六角凹端紧定螺钉M4*4	4	
LZ72	155425006	JK-6591-275	送料大齿轮	1	
LZ73	B94024	JK-6691-596	HK0709滚针轴承	1	
LZ74	155425007	JK-6591-257	小齿轮	1	
LZ75	155401001	JK-6691-LZ75	轴承座	1	
LZ75-1	C01145	GB/T70.1	内六角圆柱头螺钉	2	
LZ76	C01040	GB/T893.1	孔用挡圈	2	
LZ77	B94049	GB/T276-94	轴承6001-2RZ	2	
LZ78	155408003	JK-6591-855-1	锁圈	3	
LZ79	155401002	JK-6691-LZ79	剪线凸轮	1	
LZ80	155408005	JK-6591-250G	定环	1	
LZ81	155425008	JK-6691-LZ81	下送料大齿轮	1	

# 10.2 细柱中座机构 (JK-6681)

## CENTRAL BRACKET MECHANISM

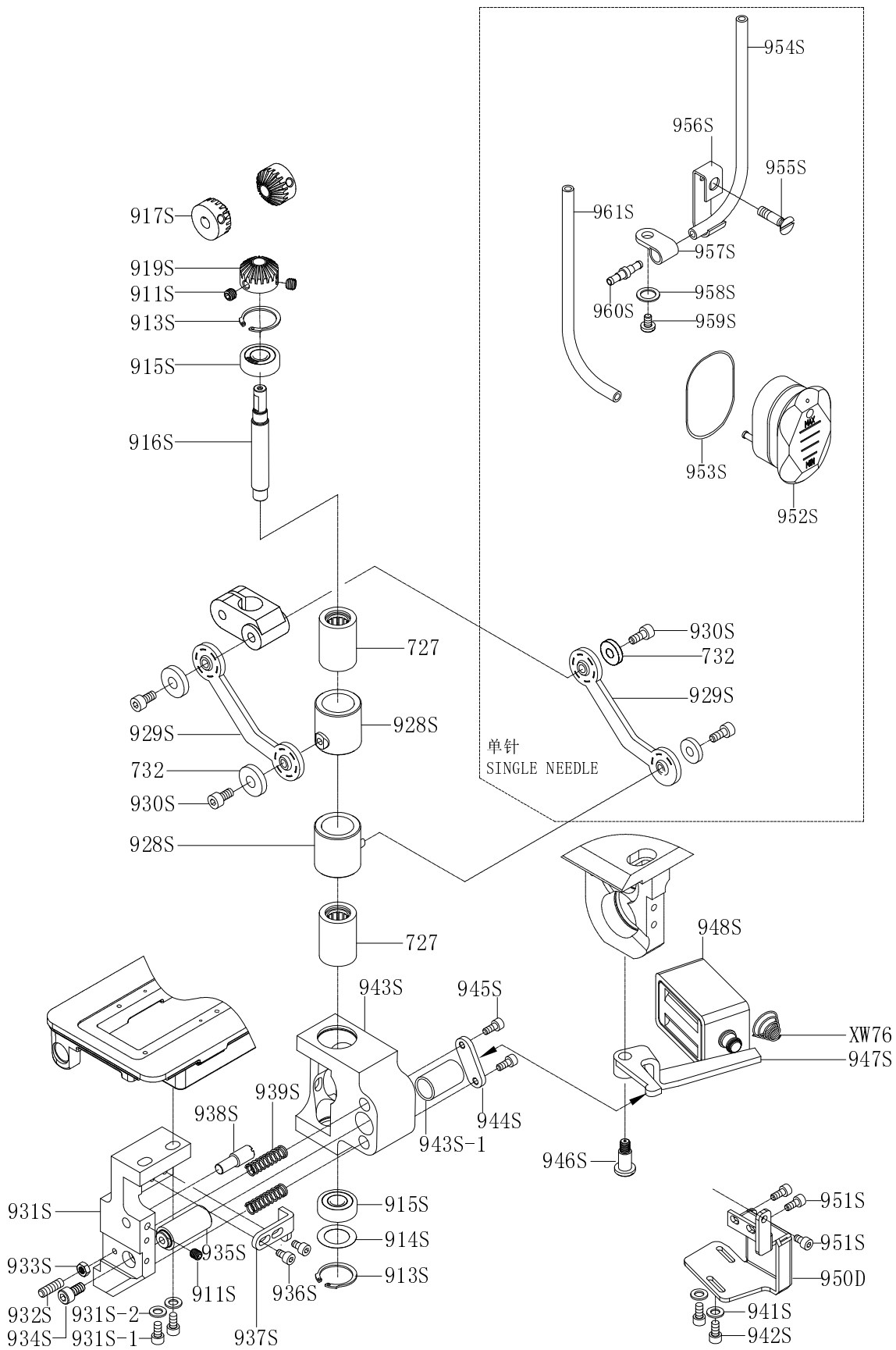


## 10.2 细柱中座机构零件明细 (JK-6681)

### CENTRAL BRACKET MECHANISM

序号 NO.	件号 Part No.	零件图号	零部件名称	数量 Amt.	备注
LZ84	B94063	GB/T276-94	轴承6800-ZZ	1	
LZ85	155402003	JK-6691-LZ85	下送料齿轮轴	1	
LZ86	155409003	JK-6691-LZ86	送料轴下衬套	1	
LZ87	155425009	JK-6691-LZ87	下送料小齿轮	1	
LZ88	155409004	JK-6691-LZ88	釜轴下衬套	1	
LZ89	155408006	JK-6691-LZ89A	釜轴下锁圈	1	
LZ102	1550S14003	JK-6591-154	内六角平端无头螺钉	2	
LZ105	C01226	GB/T70.1	内六角圆柱头螺钉M3*12	1	
LZ106	C01125	GB/T70.1	内六角圆柱头螺钉M6*12	2	
LZ107	C01045	GB/T119	销φ5*16	2	
LZ108	155401003	JK-6691-LZ108	中座后固定座	1	
LZ109	155401004	JK-6691-LZ109	中座	1	
LZ120	15542100100	JK-6681-LZ120	油管组件	1	
LZ130	155401005	JK-6691-LZ130	夹线弹片座	1	
LZ131	155401006	JK-6691-LZ131	固定块	1	
LZ132	C01142	GB/T70.1	内六角圆柱头螺钉	2	
LZ133	C01134	GB/T70.1	内六角圆柱头螺钉M4*10	2	
LZ141	C01102	GB/T70.3	内六角沉头螺钉M3*6	1	
LZ143	1554S17001	JK-6691-067-01	螺钉	1	
LZ144	C01140	GB/T70.1	内六角圆柱头螺钉M2.5*5	1	
LZ146	1554S13001	JK-6691-LZ146	螺钉M2	1	
LZ150	155425010	JK-6591-276	送料齿轮	1	
LZ151	1550S14001	JK-6591-094	螺钉M6*0.75*6	8	
LZ152	155012014	JK-6591-220	C型扣环	2	
LZ153	155024012	JK-6591-221	轴承	2	
LZ154	155425011	JK-6591-917S	锥形齿轮	2	
LZ155	C01086	GB/T80	内六角凹端紧定螺钉	4	
LZ156	155402004	JK-6591-224	培林轴	1	
LZ158	155428003	JK-6591-914S	调整垫片	1	
LZ159	155412003	JK-6681-LZ159	油管座	1	
LZ164	C01212	GB/T80	内六角凹端紧定螺钉M6*6	2	
LZ165	C01083	GB/T80	内六角凹端紧定螺钉M4*5	4	
LZ167	1550S14001	JK-6591-094	螺钉M6*0.75*6	4	
DT919	155405002	JK-6691-LZ82	刀轴摆杆	1	
DT919-1	C01134	GB/T70.1	内六角圆柱头螺钉M4*10	2	
DT919-2	C01169	GB/T70.1	内六角圆柱头螺钉M3*6	1	

11 倒针机构 (JK-6692、JK-6691-X、JK-6681)  
 REVERSE STITCHING & THREAD TRIMMING MECHANISM



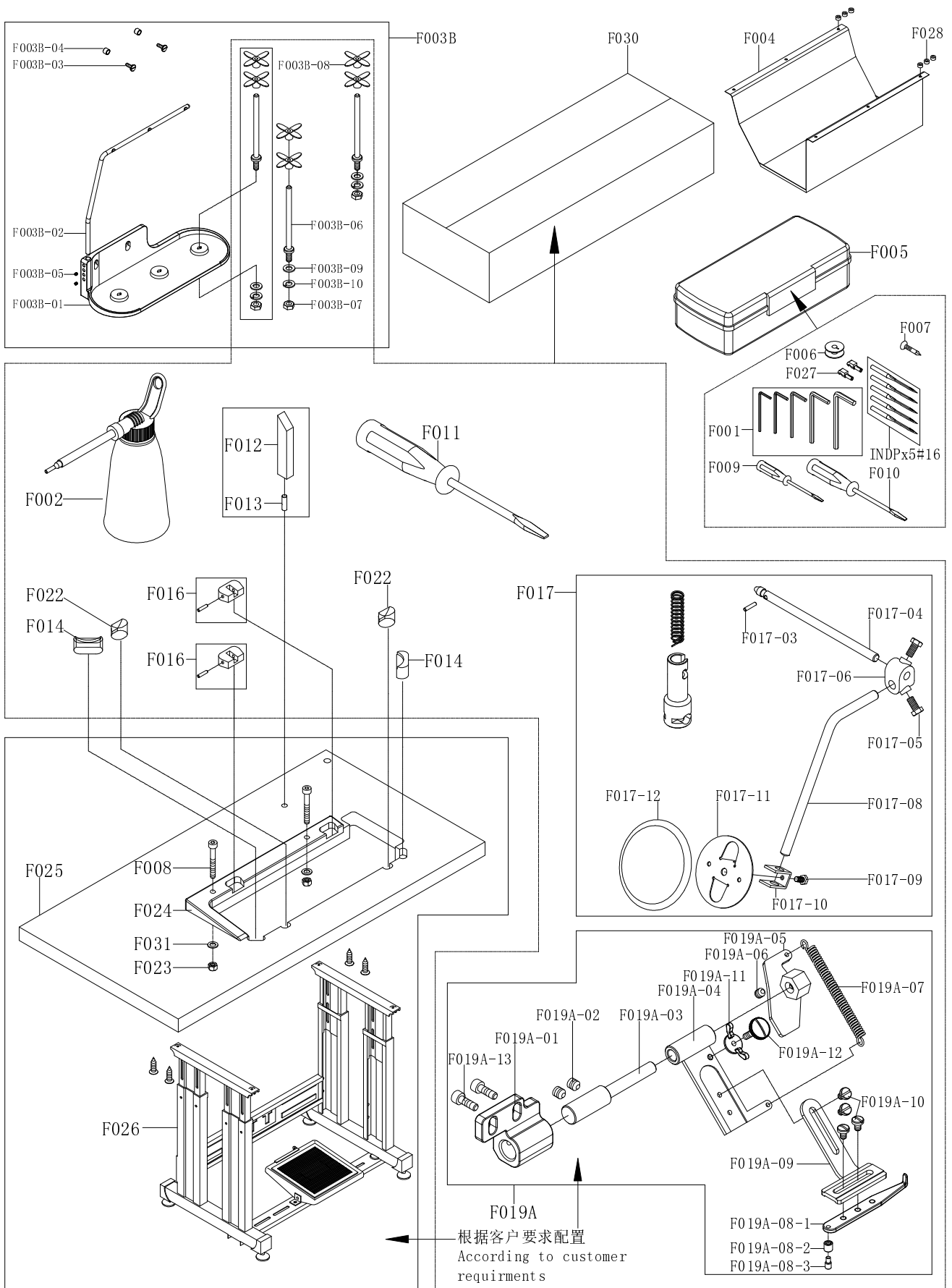
# 11 倒针机构 (JK-6692、JK-6691-X、JK-6681)

## REVERSE STITCHING & THREAD TRIMMING MECHANISM

序号 NO.	件号 Part No.	零件图号	零部件名称	数量 Amt.	备注
727	155024010	JK-6591-039	针状培林	2	
732	155023003	JK-6591-042	油棉垫	2	
911S	C01086	GB/T80-2000	内六角凹端紧定螺钉M5*6	3	
913S	155012014	JK-6591-220	C型扣环	2	
915S	155024012	JK-6591-221	轴承608ZZ	2	
916S	155002006	JK-6591-224	培林轴	1	
919S	155225007	JK-6691-919S	锥形齿轮	1	
928S	155224016	JK-6691-928NA	单向培林座 NA/SK	2	
929S	155205007	JK-6691-929S	万向连杆A	1	
930S	C01134	GB/T70.1	内六角圆柱头螺钉M4*10	1	
931S	155201024	JK-6691-931S	倒针座	1	
931S-1	C01145	GB/T70.1	内六角圆柱头螺钉M6*20	2	
931S-2	C01020	GB/T95	平垫圈M6	2	
932S	C0177	GB/T77-2000	内六角平端紧定螺钉M4*16	1	
933S	C01074	GB/T6170	六角螺母M4	1	
934S	C01137	GB/T70.1	内六角圆柱头螺钉M5*10	1	
935S	155226011	JK-6691-935D	滑动销	1	
936S	C01139	GB/T70.1	内六角圆柱头螺钉M4*8	2	
937S	155212039	JK-6691-937S	滑块限位座	1	
938S	155226012	JK-6691-938S	调节销	1	
939S	155227017	JK-6691-939S	压簧	2	
940S	1550S20001	JK-6591-270	开槽无头轴位螺钉	1	
941S	C01022	GB/T95	平垫圈M4	2	
942S	C01139	GB/T70.1	内六角圆柱头螺钉M4*8	2	
943S	155209017	JK-6691-943S	倒针滑块	1	
943S-1	155211007	JK-6691-943S-1	滑套	1	
944S	155209006	JK-6691-944S	顶杆挡块	1	
945S	C01142	GB/T70.1	内六角圆柱头螺钉M3*8	2	
946S	155220001	JK-6691-946S	螺钉	1	
947S	155212040	JK-6691-947S	顶杆	1	
948S	15523000300	JK-6691-330	下送金倒针电磁阀	1	
950C	155212037	JK-6691-950C	下倒针电磁阀座	1	
951S	C01137	GB/T70.1	内六角圆柱头螺钉M5*10	3	
952S	155211011	JK-6691-866B	油镜	1	
953S	C0208		O型圈32*1	1	
954S	155221003	JK-6691-860	油管	1	
955S	155217002	JK-6691-862	开槽沉头螺钉M4*16	1	
956S	155212033	JK-6691-861	线卡	1	
957S	155211010	JK-6691-857	油管护架	1	
958S	C01023	GB/T95	平垫圈	1	
959S	C01147	GB/T70.1	内六角圆柱头螺钉M4*12	1	
960S	155236001	JK-6691-865	油管接头	1	
961S	155221001	JK-6691-809	油管	1	
*W76	155227016	JK-6691-121	锥形弹簧	1	



12 随机附件 ACCESSORIES



## 12 随机附件

## ACCESSORIES

序号 NO.	件号 Part No.	零件图号	零部件名称	数量 Amt.	备注
F001	155031001	JK-6591-289	内六角扳手2.0	1	
	155031002		内六角扳手2.5	1	
	155031003		内六角扳手3	1	
	155031004		内六角扳4	1	
	155031005		内六角扳手5	1	
F002	155231002	JK-6691-F002	横嘴油壶	1	
F003B-01	155231003	JK-6691-F003B-01	线架盘	1	
F003B-02	155231004	JK-6691-F003B-02	线架	1	
F003B-03	155231005	JK-6691-F003A-03	线架螺钉	2	
F003B-04	155231006	JK-6691-F003A-04	尼龙挡圈	2	
F003B-05	C01212	GB/T80-2000	内六角凹端紧定螺钉M6*6	2	
F003B-06	155231007	JK-6691-F003B-06	支撑杆	2	
F003B-07	C01074	GB/T6170-2000	六角螺母M5	2	
F003B-08	155231008	JK-6691-F003B-08	支撑芯	4	
F003B-09		GB/T97.1	平垫圈M5	2	
F003B-10	C01034	GB/T93	弹簧垫圈M5	2	
F004	155231009	JK-6691-F004	油盘	1	
F005	155231010	JK-6591-291	工具箱	1	
F006	155231011	JK-6591-242	梭仔子	3	
F007	C0192	YB/T5002	圆钢钉8分	0.05KG	
F009	155031006	JK-6591-293	螺丝起子(小)	1	
F010	155031007	JK-6591-294	螺丝起子(中)	1	
F011	155031008	JK-6591-295	螺丝起子(大)	1	
F012	15503100900	JK-6591-287	枕木(组件)	1	
F014	155031011	JK-6591-303	橡胶垫	2	
F016	155231012	JK-6691-F016	后纽扣橡胶垫	2	
F017	155231013	JK-6691-F017	脚弓组	1	
F019A	155231014	JK-6691-F019A	靠边组件	1	
F022	155231015	JK-6691-F022	橡胶垫	2	
F027	155031013	JK-6591-18	后纽扣	2	
F030	155231001	JK-6691-F034	附件纸箱	1	
	155231018	JK-6691-F033	附件装箱盒	1	
	D03005	GB 827-86	标牌铆钉/不锈钢	6	
	155231024	JK-6691-T002B	机头罩	1	
	155231029		木螺丝	4	
	E98054		车针 INDPX5#16	5	
	155231023		号码牌	1	
	155231020		合格证	1	
	155231021	JK-6691-ZX	罗拉车纸箱	1	
	155231022	JK-6691-PAOMO	机身泡沫组件	1	
	E04034		PE袋	1	
	155231029		木螺丝5*25	4	
	155231030		说明书	1	

