



JK798

User Guide

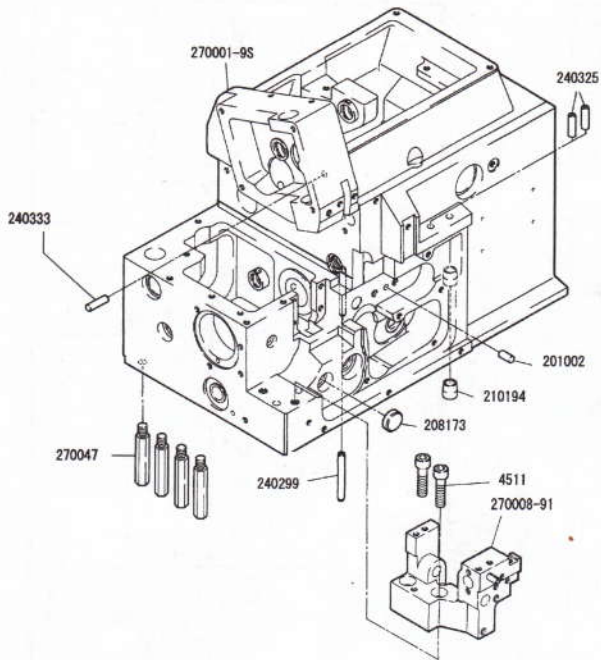
产品使用说明书

 **杰克缝纫机**
JACK SEWING MACHINE

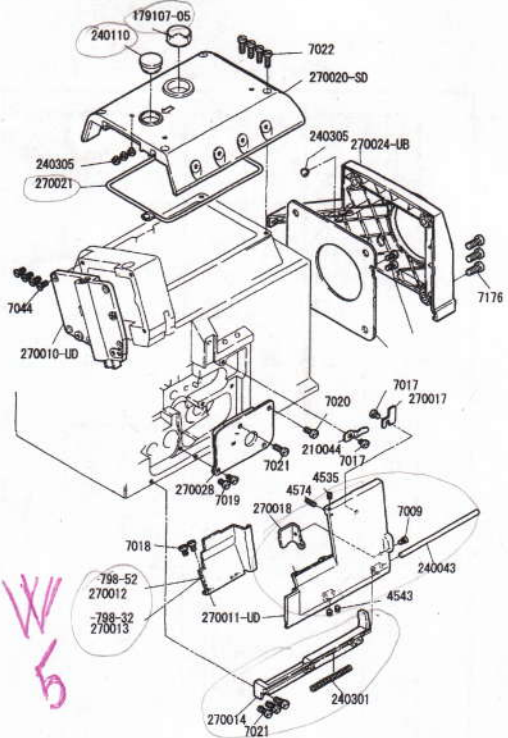
| JACK HOLDING GROUP | WWW.JACKGROUP.COM.CN |

JM 500

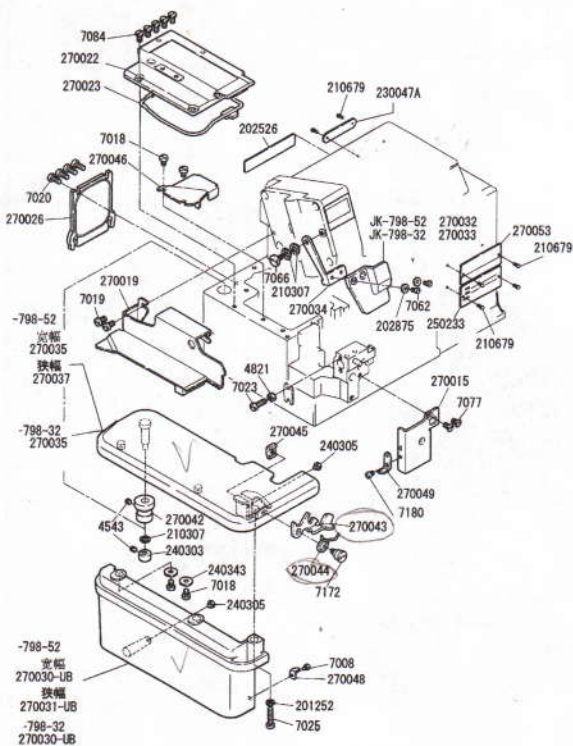
1 机壳机构



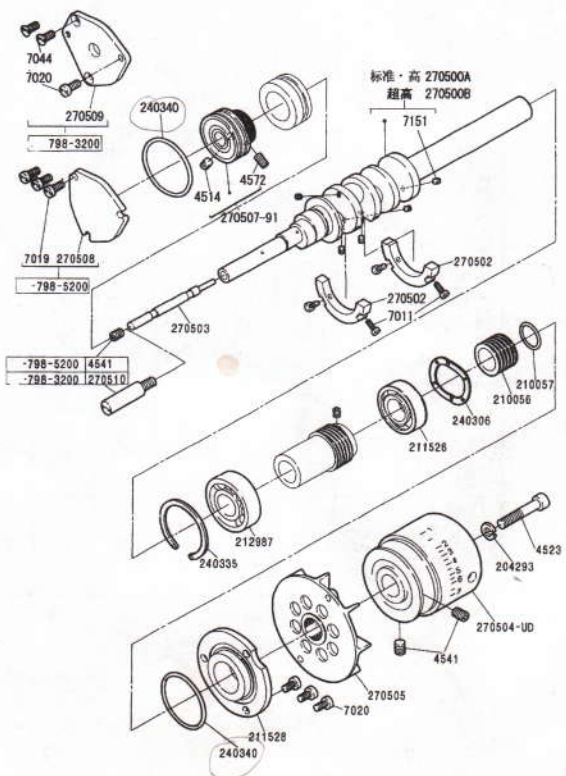
2 外罩机构(1)



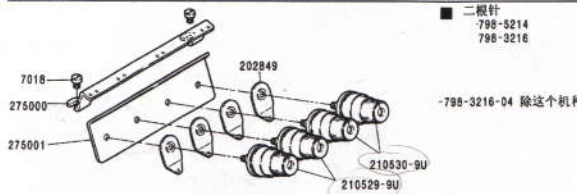
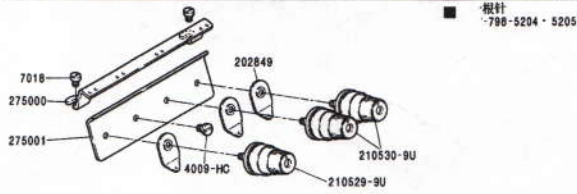
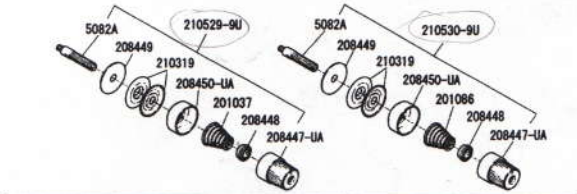
3 外罩机构(2)



4 主轴机构



5 调线机构



■ 根针
798-5204·5205

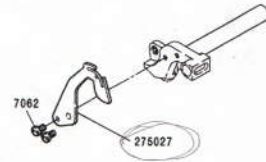
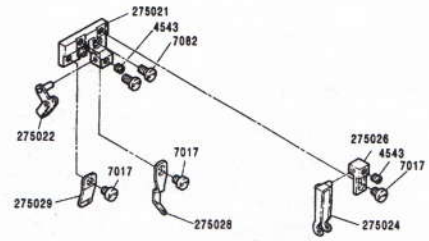
■ 二根针
798-5214
798-3216

-798-3216-04 除这个机种以外

6 挑线·过线

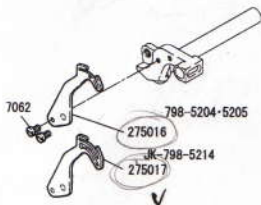
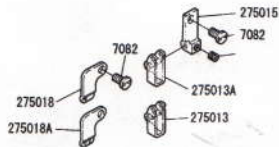
-798-3200

■ 二根针
798-3216

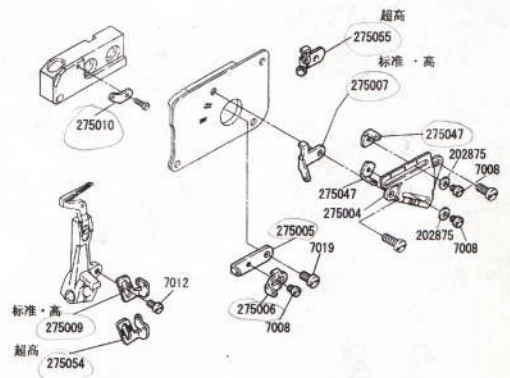


7 挑线·过线(2)

798-5200



8 挑线·过线(3)

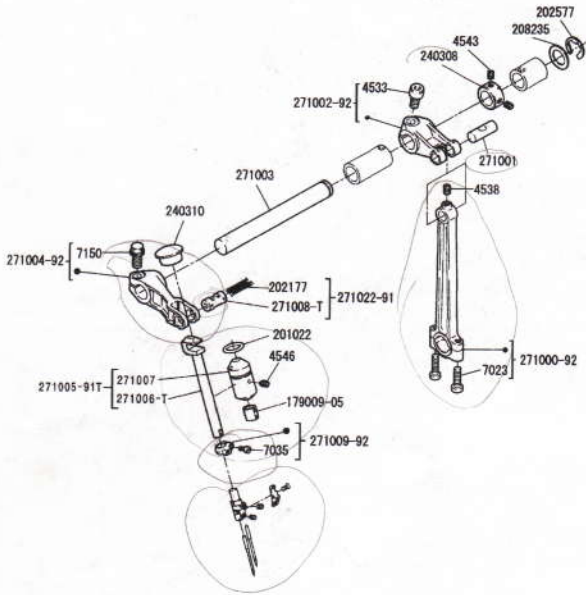


9 针棒机构(1)

G 参照标准度量

798-3200

798-5200

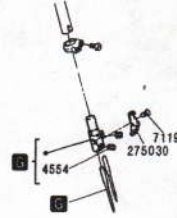


10 针棒机构(2)

798-3200

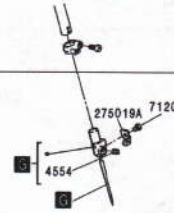
G 参照标准度量

■ 2根针
798-3216

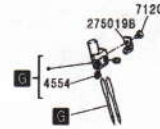


798-5200

■ 1根针



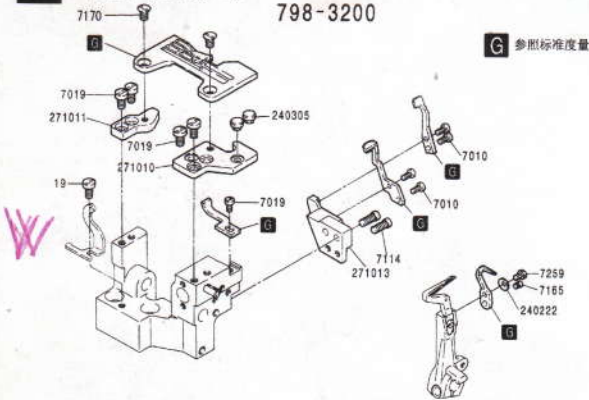
■ 2根针



11 针棒机构(3)

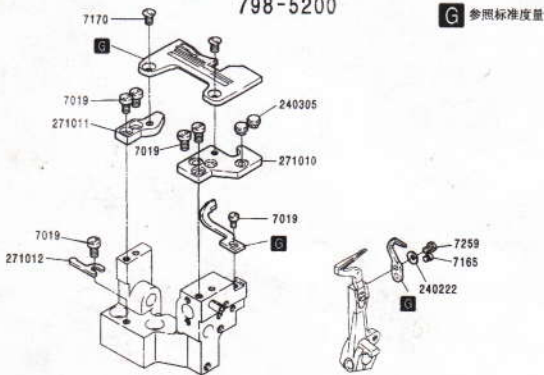
798-3200

G 参照标准度量



798-5200

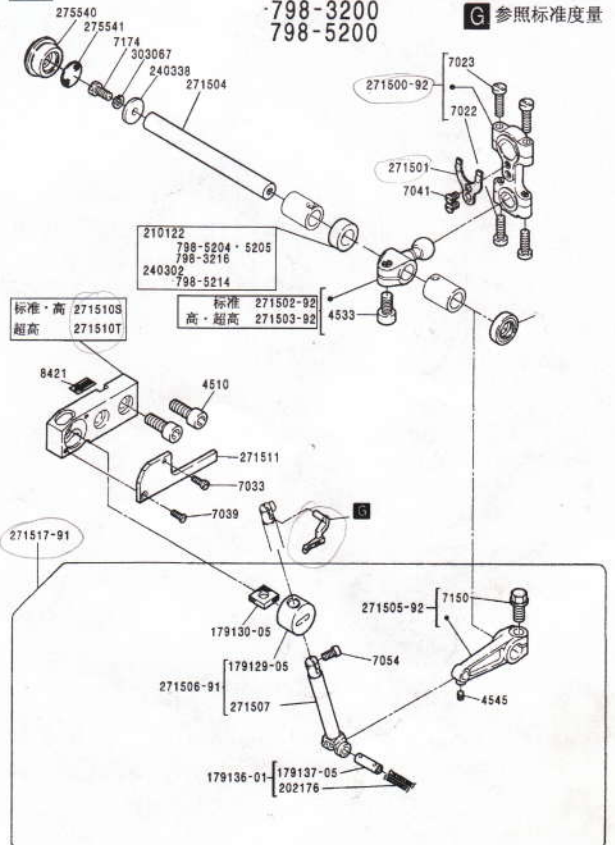
G 参照标准度量



12 上弯针机构

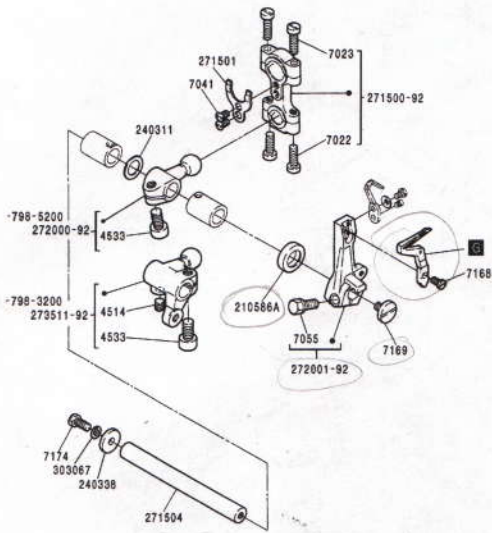
798-3200
798-5200

G 参照标准度量



13 下弯针机构

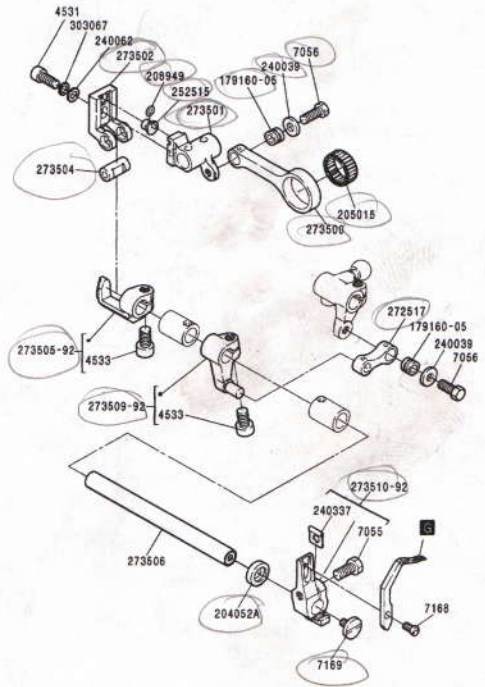
G 参照标准度量



14 二重环弯针机构(1)

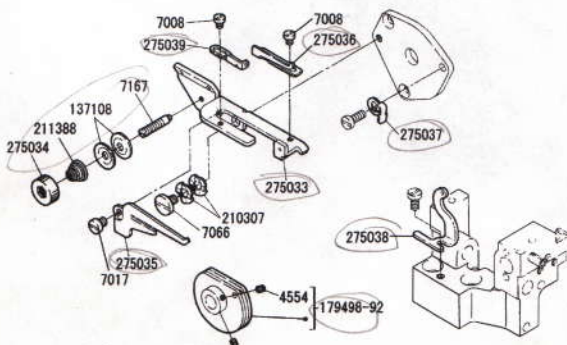
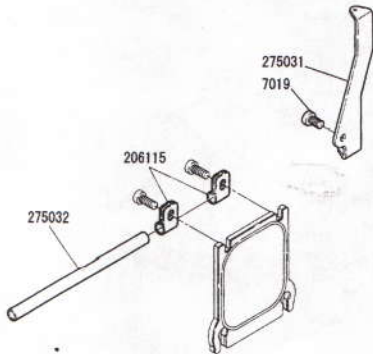
-798-3200

G 参照标准度量

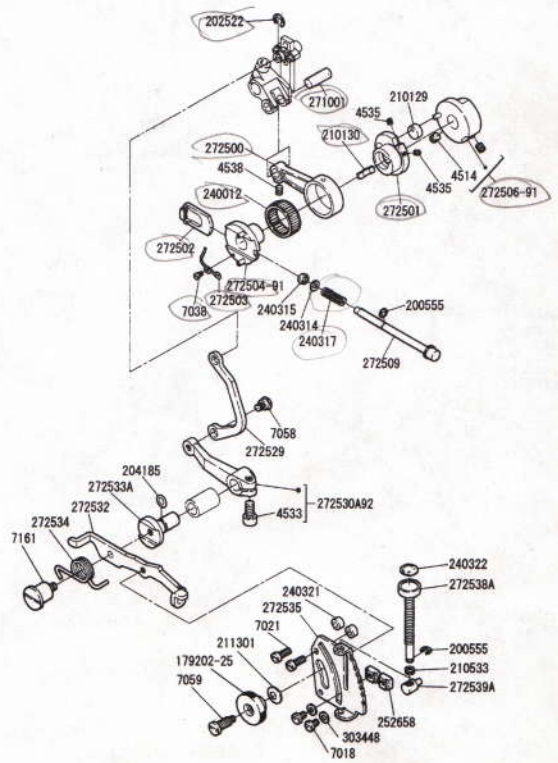


15 二重环弯针机构(2)

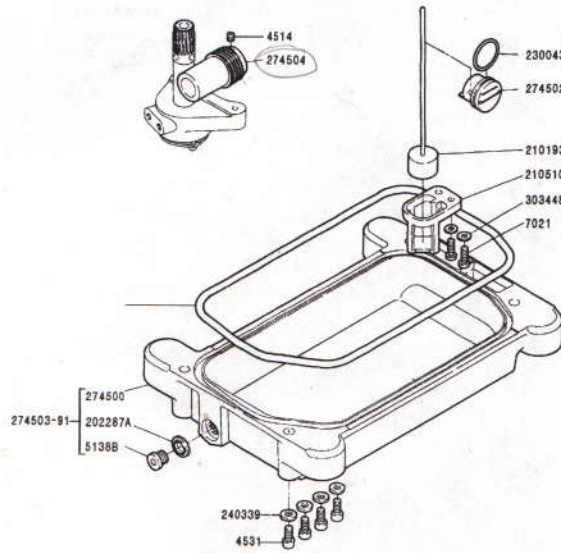
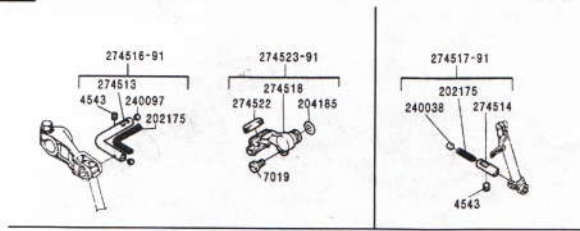
798-3200



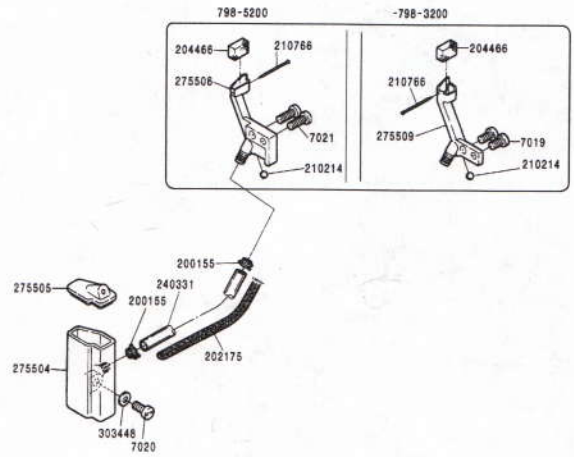
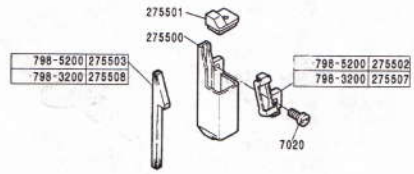
16 送布机构(1)



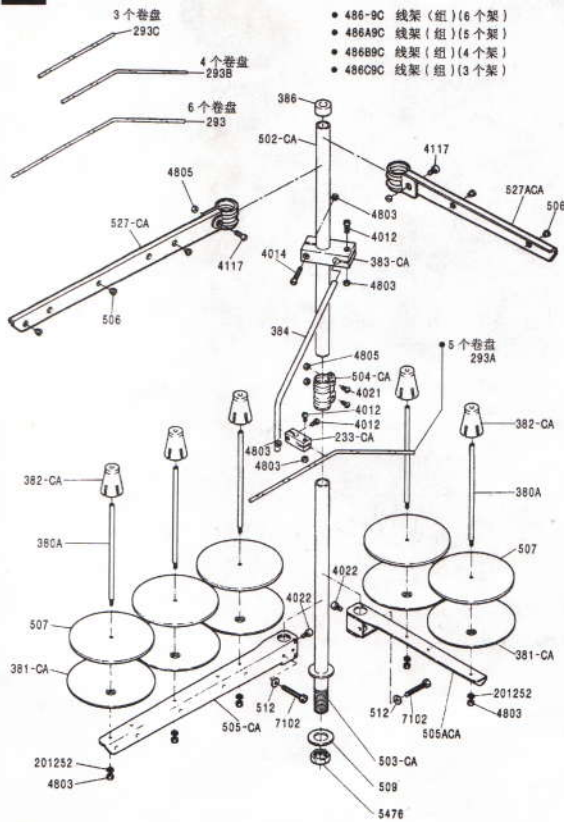
21 供油机构(2)



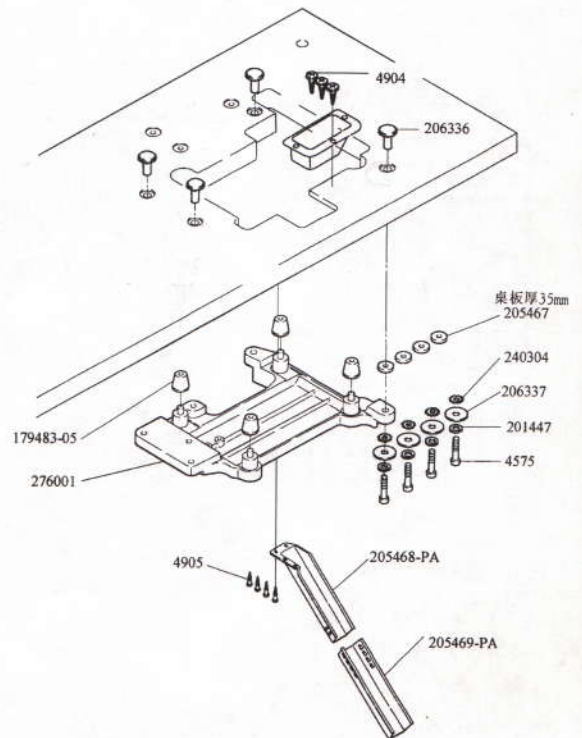
22 H·R装置



23 线架

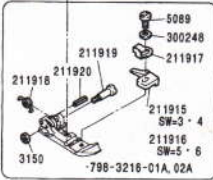
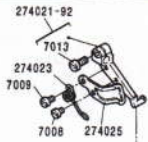
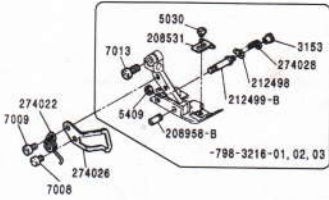
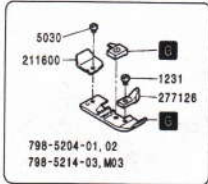


24 油盘托架



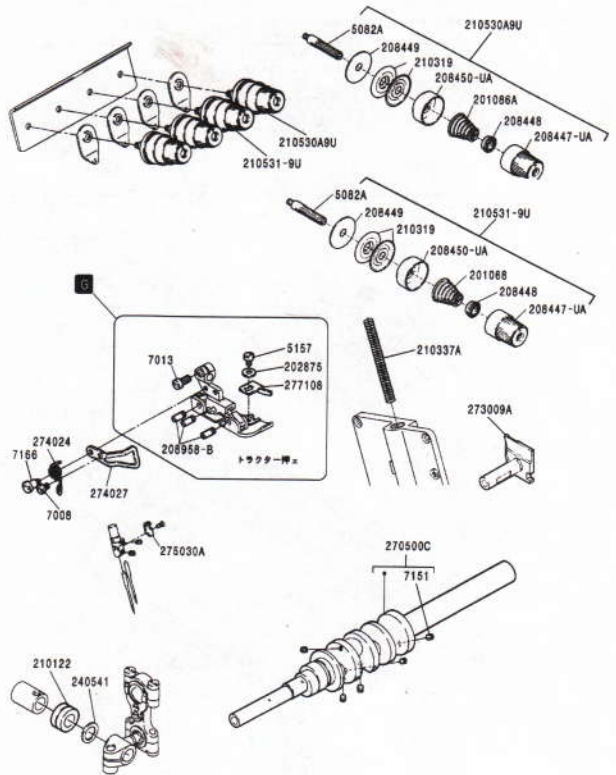
25 专用零件(1)一般缝

G 参照标准度量



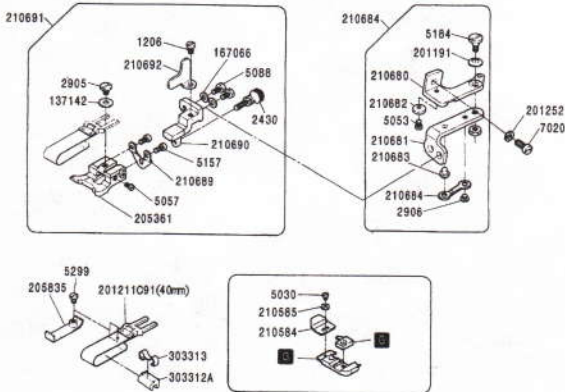
26 专用零件(2)一般缝

G 参照标准度量



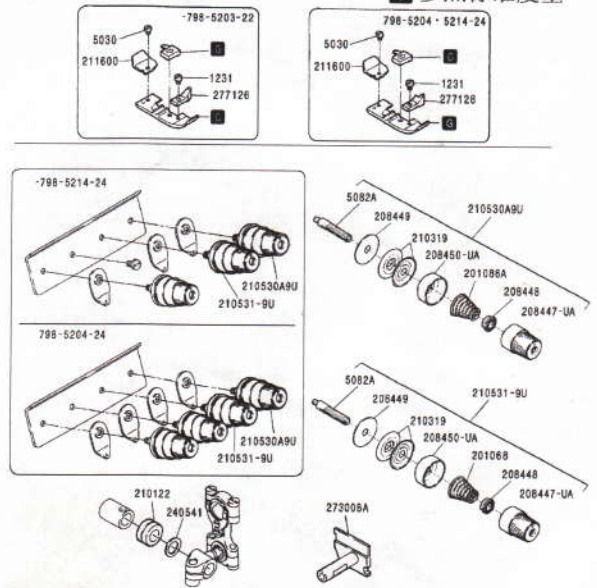
27 专用零件(3)下摆卷边

G 参照标准度量



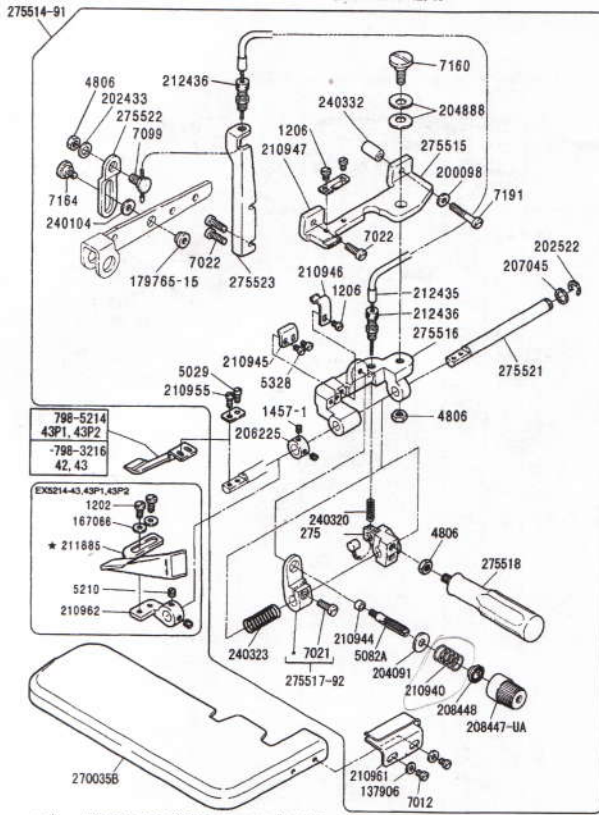
28 专用零件(4)布料包边

G 参照标准度量



29 专用零件(5)打折

-798-5214-43, 43P1, 43P2
-798-3216-42, 43



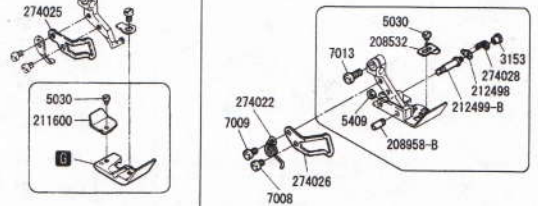
*在 798-5214-43P1 的情况下 211885 是订制品

30 专用零件(6)打折

-798-5214-43

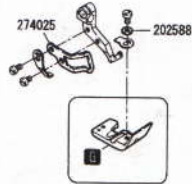
798-3216-42, 43

G 参照标准度量



镶边

-798-521443P1, 43P2

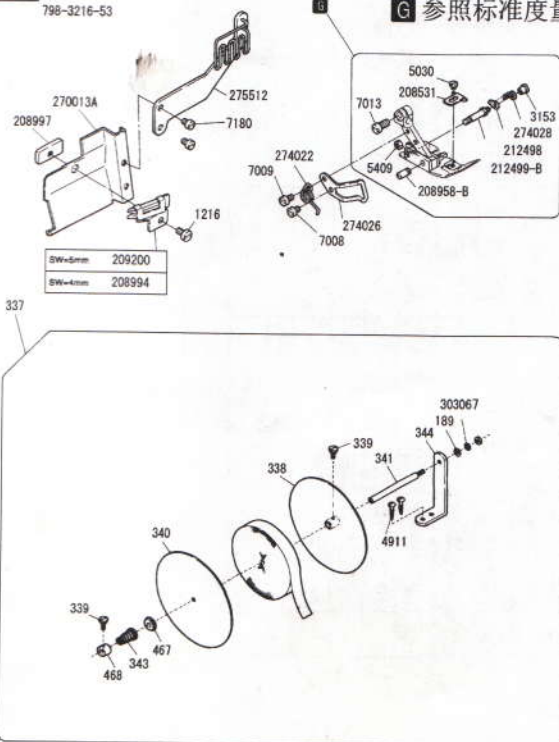


*在 798-5214-43P1 的情况下 413 是订制品

31 U 卷边带

798-3216-53

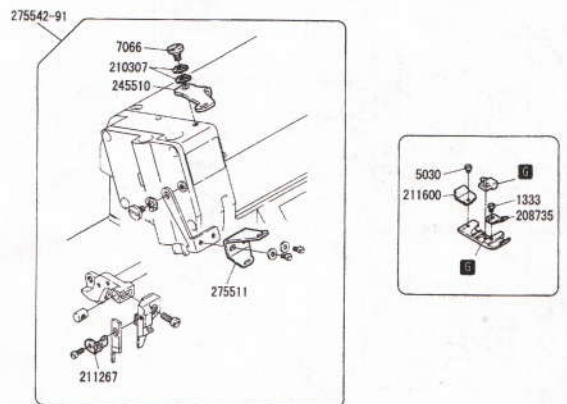
G 参照标准度量



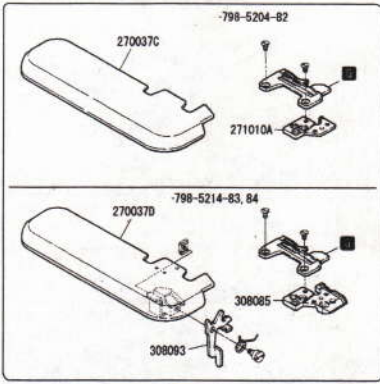
32 卷边带

-5214-53, M53

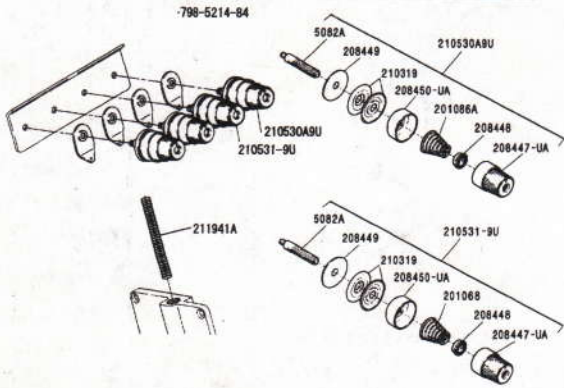
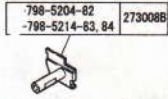
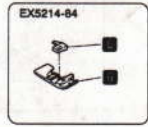
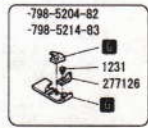
G 参照标准度量



33 倒回缝



G 参照标准度量

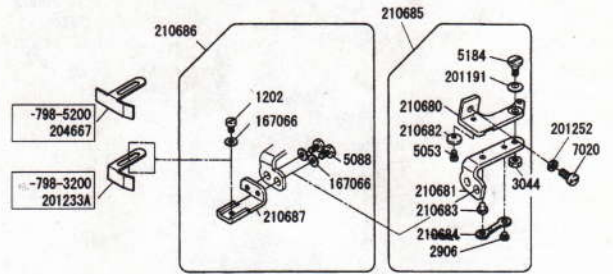


34 挡布导向

选择

798-5203-22
798-5204-01, 02, 24, 32
798-5214-01, 03, M03, 53, M53

798-3216-01, 01A, 02, 02A, 03, A04



798-5200 标准度量零件表

型号 MACHINE TYPE /SPEC.	间距		针板 NEEDLE PLATE	主送布牙组件		主送布牙 MAIN FEED DOG	辅送布牙 AUX.FEED DOG	差动送布牙		压脚组件 PRESSER FOOT ASS.	压脚爪 UPPER LOOPER	上弯针 LOWER LOOPER	下弯针 CHAINSTITCH LOOPER
	GAUGE NG	SW		MAIN FEED DOG ASS.	DIFF.FEED DOG								
798-5204-02/233		4	277504R40	277303-16F	277304-16F	277318-13	277305-16F	277305-16F	201230C	210371 #2	277010 #2	277015	
798-5205-12/223		4	277500P40	277300-16F	277301-16F	277318-13	277302-16F	277302-16F	201152E	277103 #11	277010 #2	277015	
798-5214-03/333	2	4	277505R40	277303-16F	277304-16F	277318-13	277305-16F	277305-16F	201230C	210374 #7	277010A #5	277015	
798-5214-43P2/333	2	4	277505R40	277306-16	277307-16	277318-13	277308-16	277308-16	277125		277010A #5	277015	
798-5214-M53/333	2	4	277505R40	277303-16F	277304-16F	277318-13	277305-16F	277305-16F	277112	208651	277010A #5	277034	
798-5214-54/433	2	4	277505R40	277303-16F	277304-16F	277318-13	277316-16F	277316-16F	277112	208651	277011 #3	277015	
798-5214-54/443	2	4	277507R40	277351-16F	277352-16	277318-13	277353-16F	277353-16F	277111	277104 #16	277011 #3	277015	
798-5204-32R2/223		1.5	277512P15	277315-16F	277301-16F	277319-13	277302-16F	277302-16F	202799	205525	277010 #2	277015	

型号 MACHINE TYPE /SPEC.	间距		上刀		下刀 LOWER KNIFE	可移动护针架		针夹 NEEDLE HOLDER	针夹过线 THREAD GUIDE (NDL HOLDER)	针 NEEDLE
	GAUGE NG	SW	平刀 FLAT KNIFE	角刀 ANGLED KNIFE		前 FRONT	后 REAR			
798-5204-02/233		4	201121A	210755	202295	277005	277004	179630-92	275019A	DCX27 #9
798-5205-12/223		4	201121A	210755	202295	277005	277004	179630-92	275019A	DCX27 #9
798-5214-03/333	2	4	201121A	210755	202295	277005	277004	277022-92	275019B	DCX27 #9
798-5214-43P2/333	2	4	201121A	210755	202295	277005	277004	277022-92	275019B	DCX27 #11
798-5214-M53/333	2	4	201121A	210755	202295	277005	277004	277022-92	275019B	DCX27 #9
798-5214-54/433	2	4	201121A	210755	202295	277005	277004	277022-92	275019B	DCX27 #11
798-5214-54/443	2	4	201121A	210755	202295	277005	277004	277022-92	275019B	DCX27 #11
798-5204-32R2/223		1.5	201121A	210755	202295	277005	277004	179630-92	275019A	DCX27 #11

798-3216 标准度量零件表

型号	间距		针板	主送布牙组件		主送布牙	辅送布牙	差动送布牙	压脚组件	上弯针	下弯针	连线弯针
	GAUGE NG	SW		MAIN FEED DOG ASS.	AUX FEED DOG							
798-3216-02A/223	3	4	NEEDLE PLATE	MAIN FEED DOG ASS.	MAIN FEED DOG	277324-16	277318-13	277325-16	211909	277010 #2	277015	277018
798-3216-03/233	3	4	277513R40	277323-16	277328-16	277328-16	277318-13	277330-16	277118	277010 #5	277015	277018
798-3216-03/333	5	5	277517R40	277327-16	277328-16	277328-16	277318-13	277329-16	277119	277010 #2	277015	277018
798-3216-04/435	5	6	277516R50	277327-16	277338-25	277338-25	277318-13	277339-25	277122	277011 #3	277015	277018-C
798-3216-42/233	3	4	277524T60	277337-25	277335-16	277335-16	277318-13	277336-16	277120	277010A #5	277015	277018
798-3216-42/233	3	4	277521R40	277334-16								

型号	间距		上刀		下刀	可移动护针架		全连线护针架		针夹	针夹过线	针					
	MACHINE TYPE /SPEC.	GAUGE NG	SW	FLAT KNIFE		ANGLED KNIFE	LOWER KNIFE	OVERLOCK NEEDLE GUARD					CHAINSTITCH NEEDLE GUARD		NEEDLE HOLDER	THREAD GUIDE (NDL HOLDER)	NEEDLE
								FRONT	REAR				FRONT	REAR			
798-3216-02A/223	3	4	202527A	210755	202295	277007	277004	277008	277006	277027-92	275030	DCX27 #11					
798-3216-03/233	3	4	201121A	210755	202295	277007	277004	277008	277006	277027-92	275030	DCX27 #14					
798-3216-03/333	5	5	201121A	210755	202295	277007	277004	277008	277006	277028-92	275030	DCX27 #27					
798-3216-04/435	5	6	277000	211662	277009	277007	277004	277008	277006	277029-92	275030A	DC-27 #21					
798-3216-42/233	3	4	201121A	210755	202295	277007	277004	277008	277006	277027-92	275030	DCX27 #14					