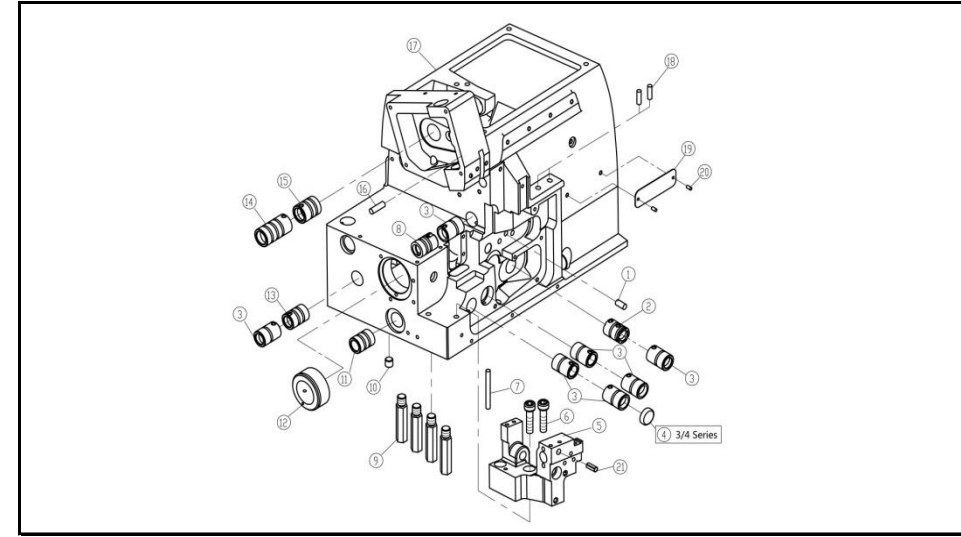
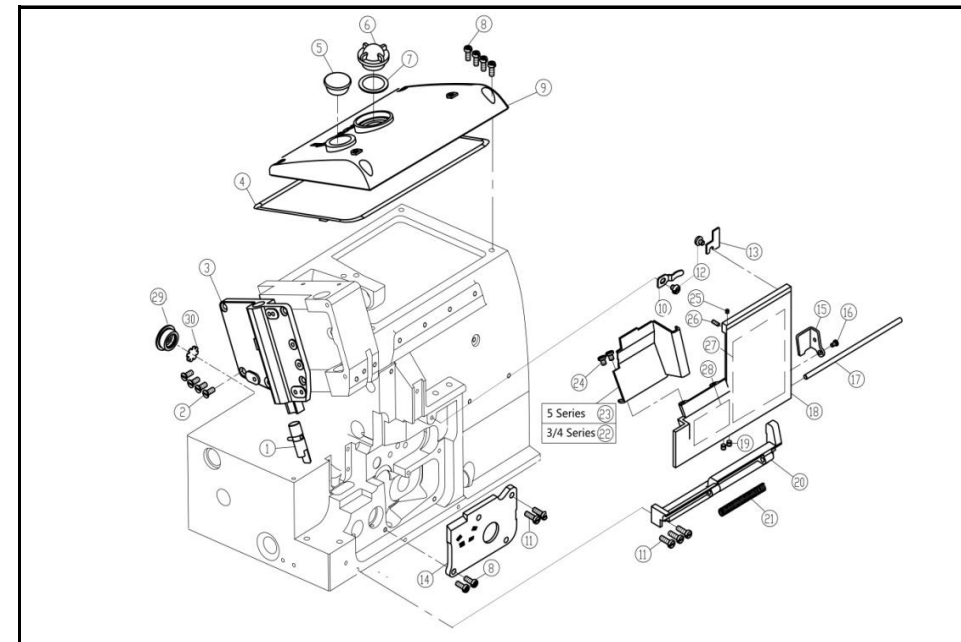


JK-799S超高速包缝机系列 Super high speed overlock sewing machine



一、机壳部分/Machine Bed Frame

序号 NO.	公司件号 Part NO.	名称 PartName	零件描述 Description	数量 (Number)		
				三线 three-thread	四线 four-thread	五线 five-thread
1	P03017	销5×10	Pin	1	1	1
2	20703006	上弯针后轴套	Sleeve	1	1	1
3	20703009	上刀轴右套	Sleeve	5	5	7
4	20628023	送布轴油封	Plug	1	1	0
5	20701002	下刀座	Bracket Assembly	1	1	1
6	207S13003	螺钉M6×25	Screw	2	2	2
7	P03018	销4×40	Pin	1	1	1
8	20703004	上刀轴左套	Sleeve	1	1	1
9	206S30001	支柱	Bed pin	4	4	4
10	20126001	工艺孔销	Pin	1	1	1
11	20703008	差动轴套	Sleeve	1	1	1
12	20703007	主轴轴套	Sleeve	1	1	1
13	20703003	送布右轴套	Sleeve	1	1	1
14	20703002	上轴左套	Sleeve	1	1	1
15	20703001	上轴右套	Sleeve	1	1	1
16	P03010	销5×16	Pin	1	1	1
17	302742	机壳(喷漆)	Machine Bed Complete	1	1	1
18	20713027	过线管	Pipe	2	2	2
19	20737003	机型号牌	Machine Model Plate	1	1	1
20	R03001	铆钉	Screw	2	2	2
21	P03019	开口销	Pin	1	1	1
22	20726018	下刀座定位销	Pin	1	1	1

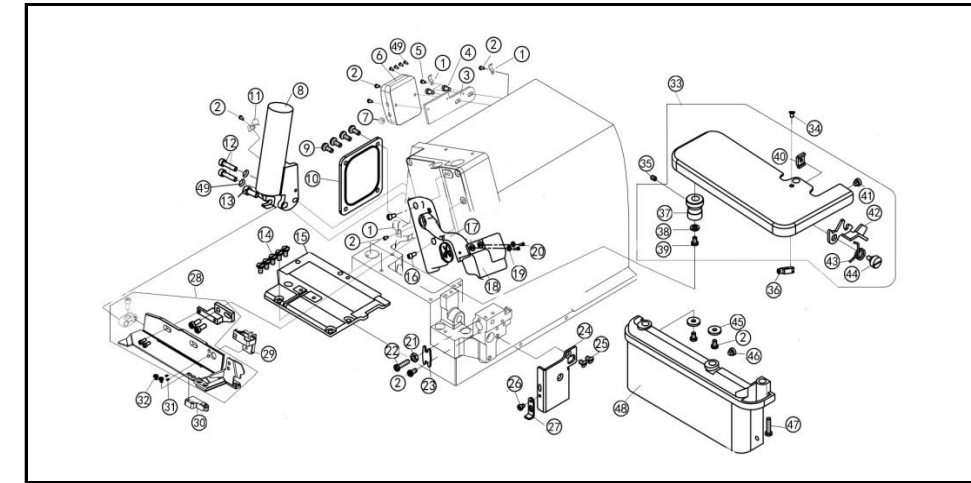


二、机壳罩部件(1)/Cover (1)

序号 NO.	公司件号 Part NO.	名称 PartName	零件描述 Description	数量 (Number)		
				三线 three-thread	四线 four-thread	五线 five-thread
1	20702017	压脚杆	Presser Bar	1	1	1
2	207S17005	螺钉M4×10	Screw	4	4	4
3	300165	侧盖	Side Cover	1	1	1
4	20722202	密封垫	Gasket	1	1	1
5	20722002	油塞	Plug	1	1	1
6	20711055	油标盖	Oil sight window	1	1	1
7	21022003	油标盖垫	Washer	1	1	1
8	207S11012	螺钉M4×10	Screw	6	6	6
9	20701040	上盖	Top Cover	1	1	1
10	20612004	前罩板卡簧	Flat Spring	1	1	1
11	207S11008	螺钉M4×12	Screw	5	5	5
12	S01031	螺钉M4×4.7	Screw	2	2	2
13	20712003	锁紧板	Latch	1	1	1
14	20712005	前盖板	Side Cover	1	1	1
15	20712002	锁紧板	Latch	1	1	1
16	207S11009	螺钉M3×2.5	Screw	1	1	1
17	20626001	铰链销	Pin	1	1	1
18	300166	右前盖	Front Cover(right)	1	1	1
19	207S14001	螺钉M4×4	Screw	2	2	2
20	20701006	铰链	Hinge	1	1	1
21	20627001	铰链销弹簧	Spring	1	1	1
22	20712004	左前盖	Front Cover(left)	1	1	0
23	20712043	左前盖	Front Cover(left)	0	0	1
24	207S11011	螺钉M4×5	Screw	2	2	2
25	207S14003	螺钉M3×4	Screw	1	1	1

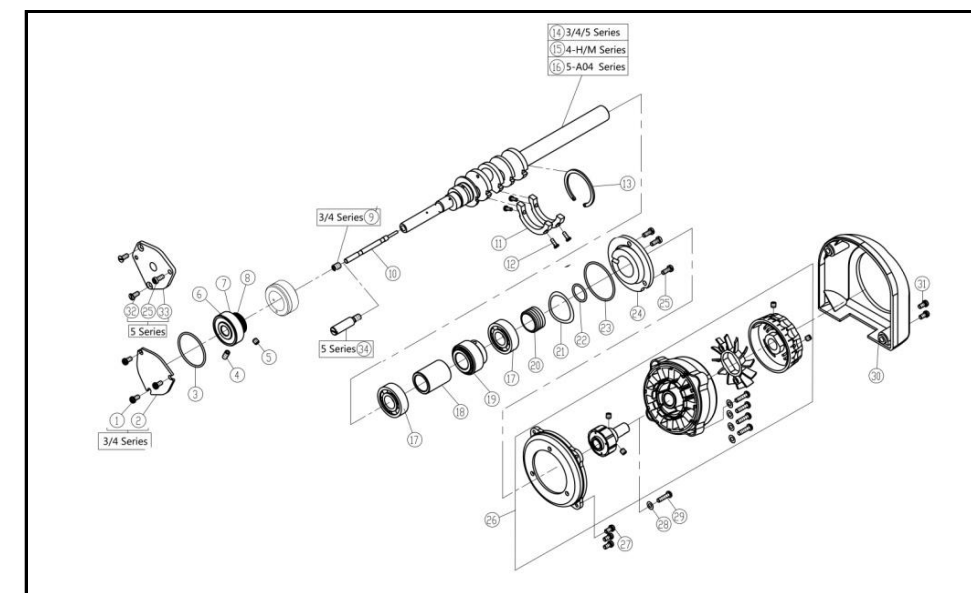
零件手册 Parts Manual

26	207S14002	螺钉M3×12	Screw	1	1	1
27	xxxxxxx	穿线图	Threading diagram	1	1	1
28	xxxxxxx	穿线图	Threading diagram	0	0	1
29	21022007	油封	Oil seal	1	1	1
30	21012018	油封垫	Oil seal washer	1	1	1



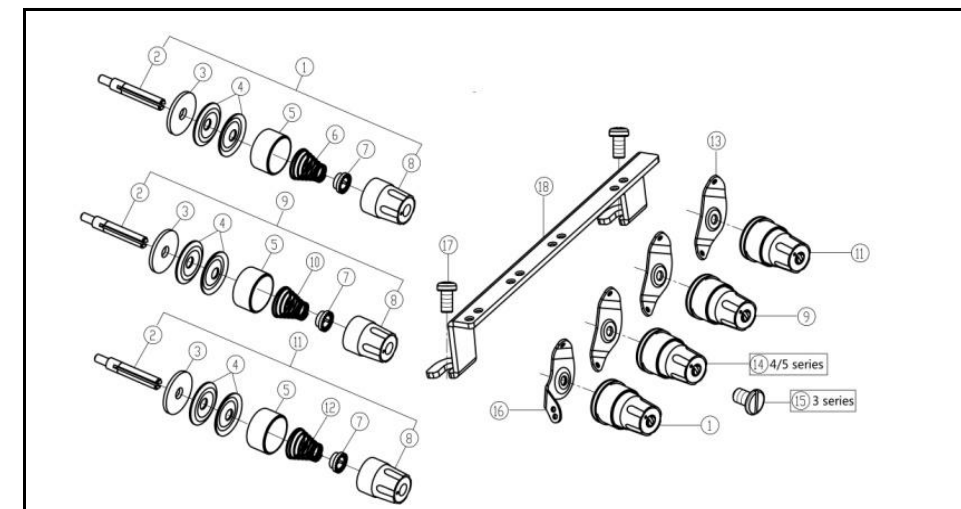
三、机壳罩部件(2)/Cover (2)

序号 NO.	公司件号 Part NO.	名称 PartName	零件描述 Description	数量 (Number)		
				三线 three-thread	四线 four-thread	五线 five-thread
1	12912327	线夹	thread clamp	3	3	3
2	207S11007	螺钉M4×7.5	Screw	6	6	6
3	20712114	转接盒支架	Interconnecting device Place	1	1	1
4	S01060	螺钉M6×10	Screw	2	2	2
5	S01031	螺钉M4×4.7	Screw	1	1	1
6	2071131500	转接盒	Interconnecting device	1	1	1
7	20722025	线套	Line set	1	1	1
8	2073001300	电磁铁组件	Electromagnet Assembly	1	1	1
9	S01005	螺钉M4×10	Screw	4	4	4
10	2071208600	后盖板组件	Cover Plate	1	1	1
11	20112031	过线板压板	Thread Retainer	1	1	1
12	207S11026	螺钉M6×16	Screw	2	2	2
13	20726201	销	Pin	1	1	1
14	207S12001	螺钉M4×8	Screw	5	5	5
15	20701084	上盖	Bed Cover Plate Assy.	1	1	1
16	207S11012	螺钉M4×10	Screw	2	2	2
17	2071131600	开关组件	Trimmer switch sensor	1	1	1
18	20711202	防护罩	Eye Guide	1	1	1
19	W01011	垫片	Washer	2	2	2
20	207S11015	螺钉M3×6	Screw	2	2	2
21	N01001	螺母M4	Nut	1	1	1
22	207S11016	螺钉M4×16	Screw	1	1	1
23	20712022	挡板	Plate	1	1	1
24	20712008	挡板	Plate	1	1	1
25	207S17003	螺钉M4×7.5	Screw	2	2	2
26	207S11014	螺钉M3.5×4.5	Screw	1	1	1
27	20612016	下刀座前垫护板	Latch	1	1	1
28	2071208200	AT剪线刀组件(委外)	Cutter Assembl	1	1	1
29	20711322	第三发射器	Back emission	1	1	1
30	20711324	第三接收器	Back sensor	1	1	1
31	S01027	螺钉M3×6	Screw	2	2	2
32	S02007	螺钉M3×5	Screw	2	2	2
33	2071211300	缝台组件(宽)	Cloth Plate	1	1	1
34	S02007	螺钉M3×5	Screw	1	1	1
35	20730312	后接收装置	Receiver Attachment(back)	1	1	1
36	207S14007	螺钉M4×6	Screw	1	1	1
37	20603016	套筒	Bushing	1	1	1
38	W02004	止动垫圈6	Washer	1	1	1
39	207S11011	螺钉M4×5	Screw	1	1	1
40	20612009	前盖板固定块	Bracket	1	1	1
41	20622003	减震垫	Cushion Rubber	2	2	2
42	20627002	缝台簧	Lever	1	1	1
43	20627003	扭簧	Spring	1	1	1
44	206S20006	螺钉M4	Screw	1	1	1
45	20528017	垫片	Washer	2	2	2
46	20622003	减震垫	Cushion Rubber	1	1	1
47	207S11013	螺钉M4×17.5	Screw	1	1	1
48	20711018	侧盖组件(宽)(B20)	Side Cover(Wide)	1	1	1
49	206S11022	螺钉M3×8	Screw	4	4	4
50	W02004	M6不锈钢垫圈	Washer	2	2	2



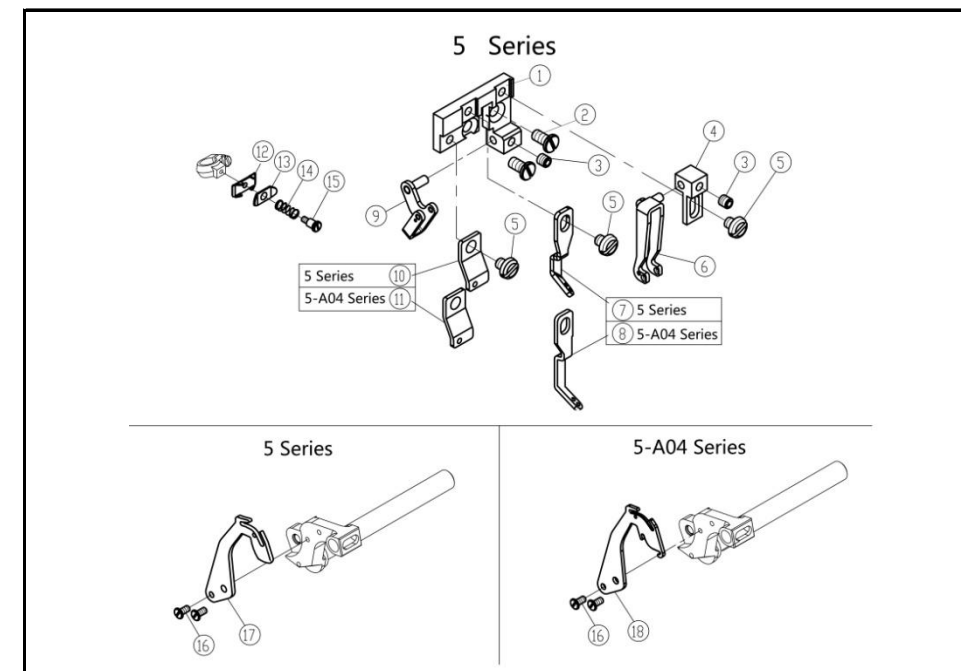
四、主轴部件/Crankshaft Drive Mechanism

序号 NO.	公司件号 Part NO.	名称 PartName	零件描述 Description	数量 (Number)		
				三线 three-thread	四线 four-thread	五线 five-thread
1	207S11007	螺钉M4×7.5	Screw	3	3	0
2	20712013	前轴承盖	Cover	1	1	0
3	001024	O型圈40×1.8	O Ring	1	1	1
4	207S11041	螺钉M5×10	Screw	1	1	1
5	207S11042	螺钉M5×5	Screw	1	1	1
6	001037	O型圈30×1.2	O Ring	2	2	2
7	B04004	轴承6202LB	Ball Bearing	1	1	1
8	20725001	棘轮	Ratchet	1	1	1
9	S10009	螺钉M6×8	Screw	1	1	0
10	20726002	销	Pin	1	1	1
11	20701008	平衡块	Balance Weight	2	2	2
12	207S11017	螺钉M3×8	Screw	4	4	4
13	20729001	卡簧	Ring	1	1	1
14	400046	主轴	Crankshaft	1	1	1
15	20702054	主轴	Crankshaft	0	1	0
16	400045	主轴	Crankshaft	0	0	1
17	B01005	轴承6203Z	Ball Bearing	2	2	2
18	20708003	轴套	Spacer	1	1	1
19	20725003	蜗杆	Worm	1	1	1
20	20103002	主轴中轴套	Oil Seal	1	1	1
21	W03003	垫圈32	Washer	1	1	1
22	001025	O型圈17×1.8	O Ring	1	1	1
23	001028	O型圈41×1.8	O Ring	1	1	1
24	20708015	后轴承盖	Righth Cover	1	1	1
25	207S11012	螺钉M4×10	O Ring	3	3	4
26	2073301000	直驱电机	Direct drive moter	1	1	1
27	S01011	螺钉	Screw	3	3	3
28	W02004	垫片	Washer	1	1	1
29	207S13003	螺钉M6×25	Screw	1	1	1
30	20711056	电机罩	Cover	1	1	1
31	207S11026	螺钉M6×16	Screw	2	2	2
32	207S17001	螺钉M4×10	Screw	0	0	2
33	20712046	前轴承盖	Cover	0	0	1
34	20602002	主轴接轴	Pin	0	0	1



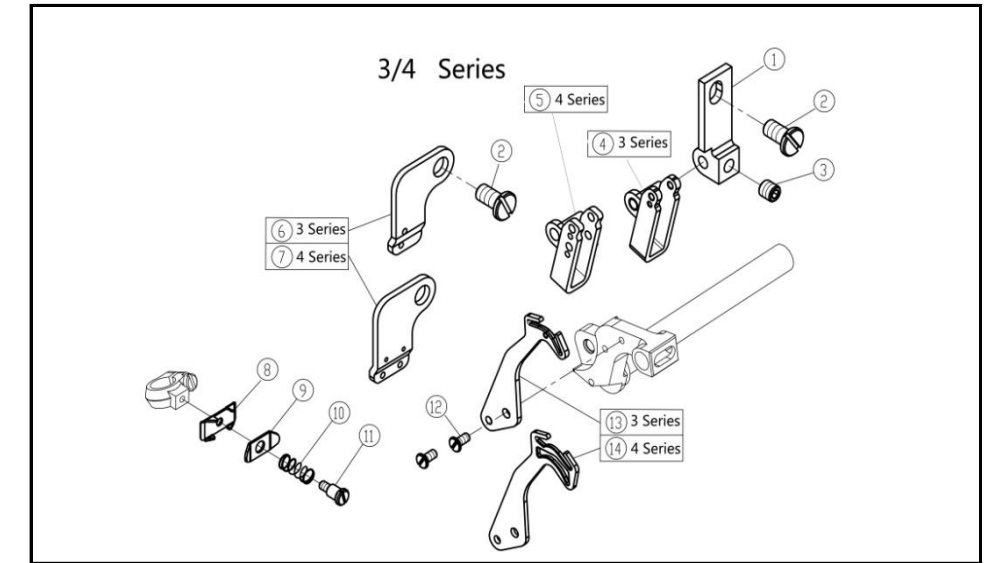
五、夹线部件/Thread Tension Mechanism

序号 NO.	公司件号 Part NO.	名称 PartName	零件描述 Description	数量 (Number)		
				三线 three-thread	四线 four-thread	五线 five-thread
1	400662	夹线器组件(红点)	Tension Spring Assembly	1	1	1
2	201S30016	夹线螺钉	Screw Stud	3	4	4
3	20623008	夹线片垫	Felt	3	4	4
4	400161	夹线片	Tension Disc	6	8	8
5	30111005	调压止动盖	Cup	3	4	4
6	30127011	调压簧	Spring	1	2	2
7	30111006	调压止动套	Ratchet	3	4	4
8	301S16006	调压螺母	Knob	3	4	4
9	400663	夹线器组件(蓝点)	Tension Spring Assembly	1	1	1
10	30127012	调压簧(中)	Spring	1	1	1
11	400668	夹线器组件(绿点)	Tension Spring Assembly	1	1	1
12	30127013	调压簧(弱)	Spring	1	1	1
13	20113002	前过线板	Tension Guide	2	3	3
14	400661	夹线器组件(黄点)	Tension Spring Assembly	0	1	1
15	206S11005	螺钉SM11/64×40	Screw	1	0	0
16	20712032	过线板	Thread Guide	1	1	1
17	207S11007	螺钉M4×7.5	Screw	2	2	2
18	20713001	过线板	Thread Guide	1	1	1



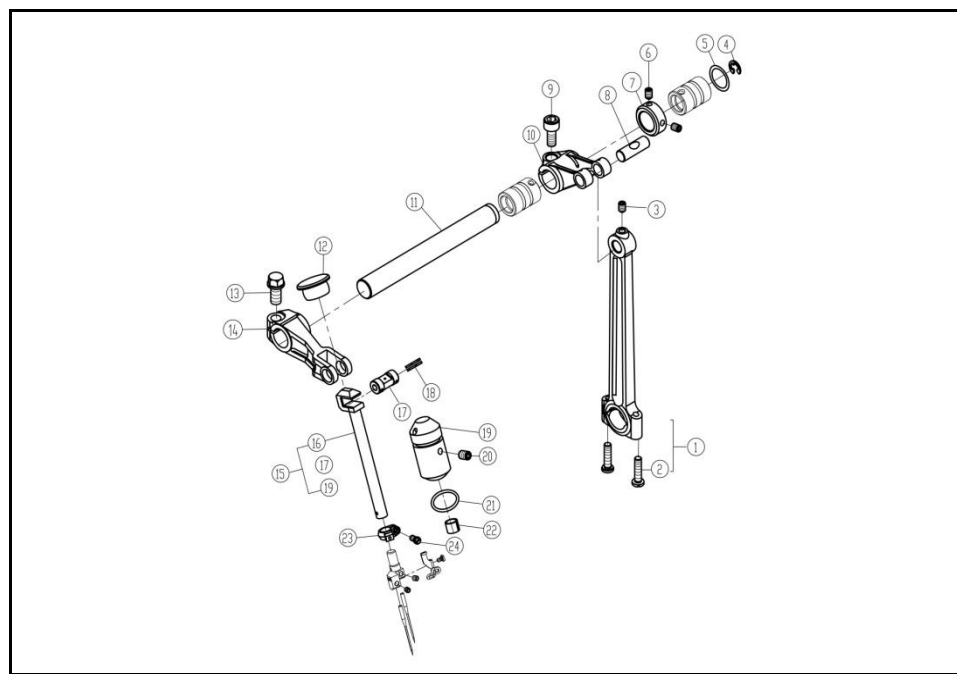
六、过线机构(1)/Thread Guide and Thread Takeup (1)

序号 NO.	公司件号 Part NO.	名称 PartName	零件描述 Description	数量 (Number)		
				三线 three-thread	四线 four-thread	五线 five-thread
1	20701029	托架	Bracket	0	0	1
2	207S11019	螺钉M4×7.5	Screw	0	0	2
3	207S14001	螺钉M4×4	Screw	0	0	2
4	20701030	托架	Bracket	0	0	1
5	S01031	螺钉M4×4.7	Screw	0	0	3
6	20713020	过线	Thread Guide	0	0	1
7	20713023	过线	Thread Guide	0	0	1
8	20713051	过线	Thread Guide	0	0	1
9	20713021	过线	Thread Guide	0	0	1
10	20713022	过线	Thread Guide	0	0	1
11	20713050	过线	Thread Guide	0	0	1
12	20713006	托架	Bracket	0	0	1
13	20713007	压线板	Thread Retainer	0	0	1
14	20727002	压簧	Spring	0	0	1
15	207S20003	螺钉	Screw	0	0	1
16	207S11015	螺钉M3×6	Screw	0	0	2
17	20713024	挑线杆	Thread Takeup	0	0	1
18	20713052	挑线杆	Thread Takeup	0	0	1



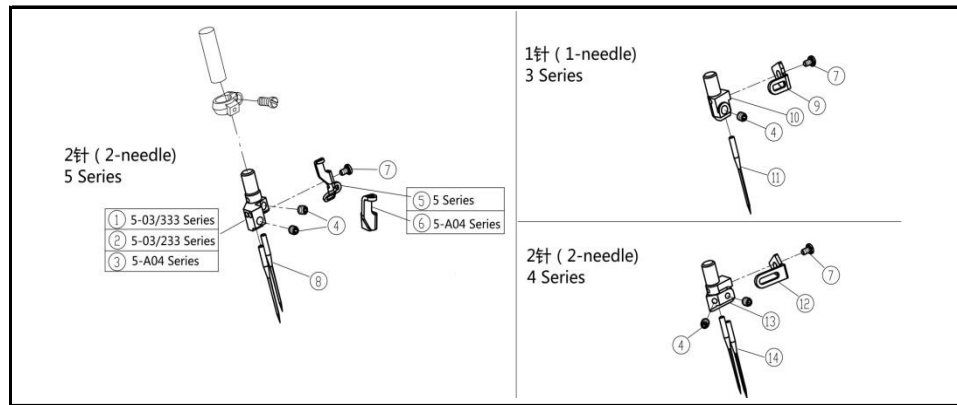
七、过线机构(2)/Thread Guide and Thread Takeup (2)

序号 NO.	公司件号 Part NO.	名称 PartName	零件描述 Description	数量 (Number)		
				三线 three-thread	四线 four-thread	五线 five-thread
1	20701010	托架	Bracket	1	1	0
2	207S11019	螺钉M4×4.7	Screw	2	2	0
3	207S14001	螺钉M4×4	Screw	1	1	0
4	20713002	过线	Thread Guide	1	0	0
5	20713003	过线	Thread Guide	0	1	0
6	20713004	过线	Thread Guide	1	0	0
7	207					



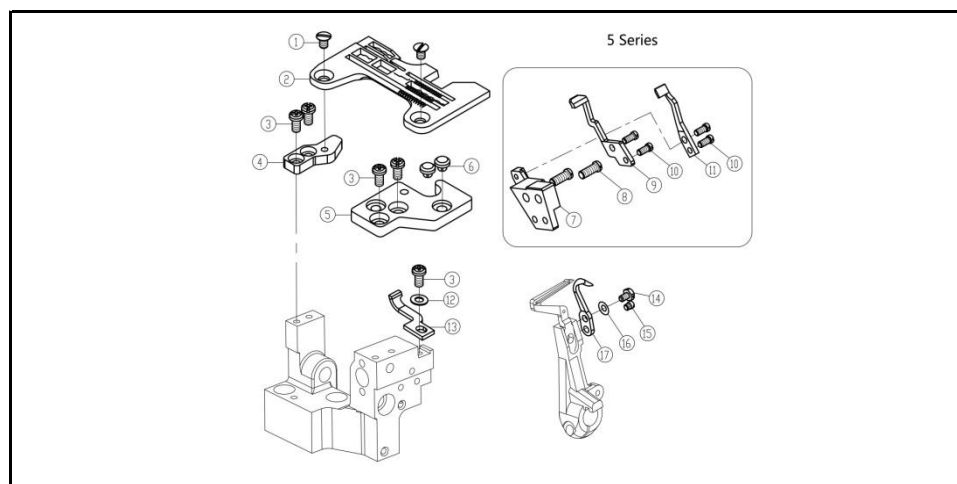
九、针杆部件(1)/Needle Drive Mechanism(1)

序号 NO.	公司件号 Part NO.	名称 PartName	零件描述 Description	数量 (Number)		
				三线 three-thread	四线 four-thread	五线 five-thread
1	400039	针杆连杆	Connection	1	1	1
2	207S11016	螺钉M4×16	Screw	2	2	2
3	207S14007	螺钉M4×6	Screw	1	1	1
4	H05008	挡圈	Ring	1	1	1
5	20628014	上刀架垫片	Washer	1	1	1
6	207S14001	螺钉M4×4	Screw	2	2	2
7	20708004	上轴挡圈	Collar	1	1	1
8	20626003	曲柄销	Pin	1	1	1
9	S05018	螺钉M6×0.75×12	Screw	1	1	1
10	20704001	上轴曲柄	Crank	1	1	1
11	20702002	上轴	Shaft	1	1	1
12	20722004	油塞	Plug	1	1	1
13	207S11043	螺钉	Screw	1	1	1
14	20704002	针杆曲柄	Lever	1	1	1
15	2060303100	针杆组件	Needle Bar Assembly	1	1	1
16	20702003	针杆	Needle Bar	1	1	1
17	20726003	曲柄销	Shaft	1	1	1
18	20523005	油线	Oil wick	1	1	1
19	20703012	针杆套	Bushing	1	1	1
20	207S14008	螺钉M4×5	Screw	1	1	1
21	010026	O型圈11.5×1.5	O Ring	1	1	1
22	20723003	毛毡	Oil Felt	1	1	1
23	20708005	挡圈	Ring	1	1	1
24	207S11023	螺钉M3×6	Screw	1	1	1



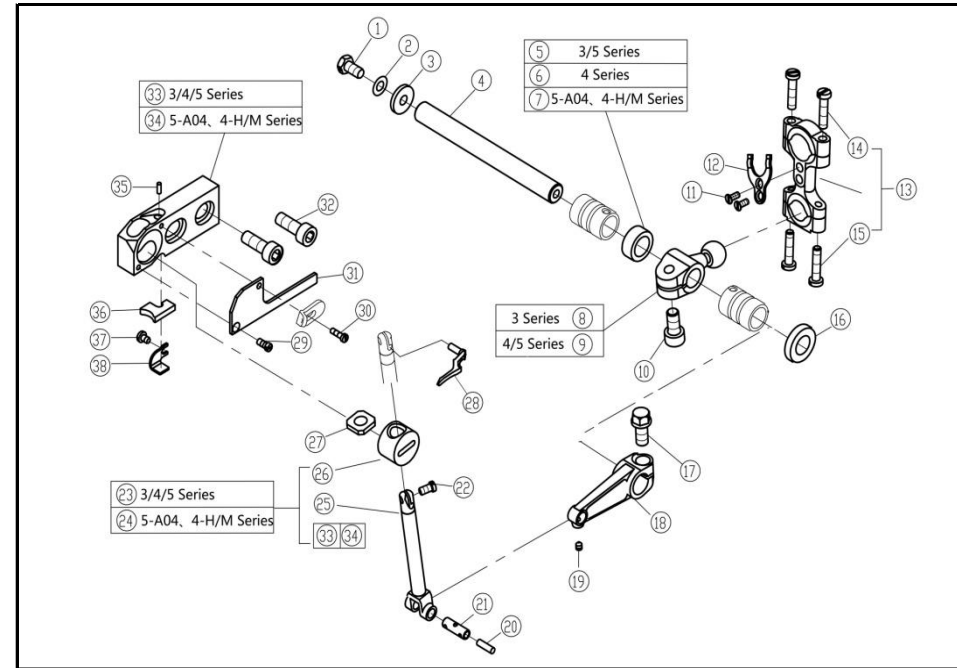
十、针杆部件(2)/Needle Drive Mechanism(2)

序号 NO.	公司件号 Part NO.	名称 PartName	零件描述 Description	数量 (Number)		
				三线 three-thread	四线 four-thread	五线 five-thread
1	20734003	针夹头	Needle Holder Assembly	0	0	1
2	20734004	针夹头	Needle Holder Assembly	0	0	1
3	20719056	针夹头	Needle Holder Assembly	0	0	1
4	207S14014	螺钉M3×3	Screw	1	2	2
5	20713017	过线	Thread Guide	0	0	1
6	20713056	过线	Thread Guide	0	0	1
7	207S11024	螺钉M2×3	Screw	1	1	1
8	xxxxxxx	机针	Needle	0	0	2
9	20713038	过线(一三)	Thread Guide	1	0	0
10	20734001	针夹头(三线)	Needle Holder Assembly	1	0	0
11	xxxxxxx	机针	Needle	1	0	0
12	20713018	过线	Thread Guide	0	1	0
13	20734002	针夹头(四线)	Needle Holder	0	1	0
14	xxxxxxx	机针	Needle	0	2	0



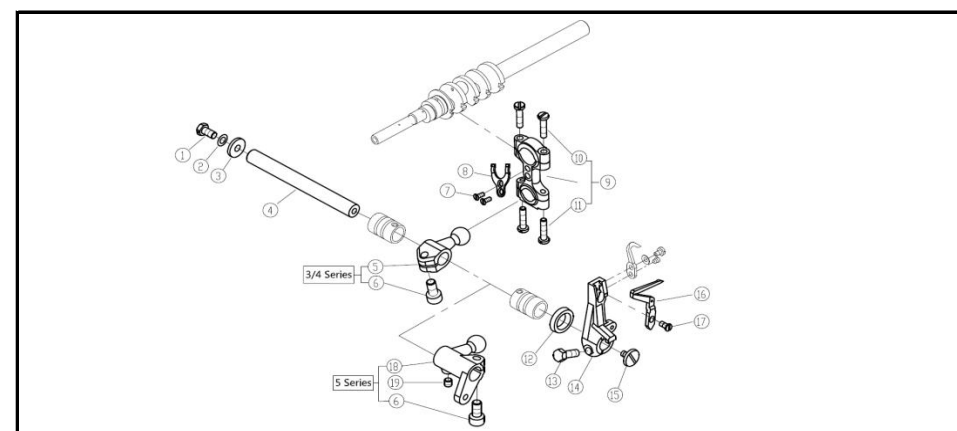
十一、针杆部件(3) Needle Drive Mechanism(3)

序号 NO.	公司件号 Part NO.	名称 PartName	零件描述 Description	数量 (Number)		
				三线 three-thread	四线 four-thread	五线 five-thread
1	207S17006	螺钉M4×7.5	Screw	2	2	2
2	xxxxxxx	针板	Needle Plate	1	1	1
3	207S11007	螺钉M4×7.5	Screw	5	5	5
4	20709003	针板垫块(后)	Bracket	1	1	1
5	20709002	针板垫块(前)	Bracket	1	1	1
6	20622003	防震垫	Cushion Rubber	2	2	2
7	20701033	托架	Bracket	0	0	1
8	207S11003	螺钉M4×10	Screw	0	0	2
9	xxxxxxx	机针护针(后)	Needle Guard	0	0	1
10	S01027	螺钉M3×6	Screw	0	0	4
11	xxxxxxx	链弯针护针	Needle Guard	0	0	1
12	20128019	W07垫圈	Spring	1	1	1
13	xxxxxxx	机针护针(前)	Needle Guard	1	1	1
14	207S12005	螺钉	Screw	1	1	1
15	207S11002	螺钉M3	Screw	1	1	1
16	H03004	垫圈	Spring	1	1	1
17	xxxxxxx	护针(后)	Needle Guard	1	1	1



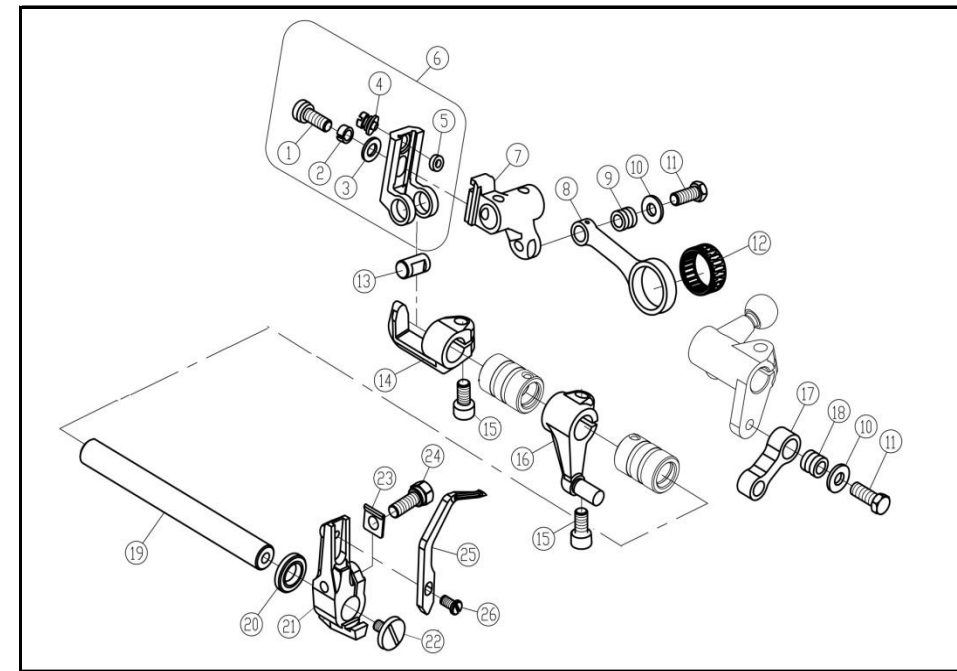
十二、上弯针部件/Upper Looper Drive Mechanism

序号 NO.	公司件号 Part NO.	名称 PartName	零件描述 Description	数量 (Number)		
				三线 three-thread	四线 four-thread	五线 five-thread
1	207S11004	螺钉M5×9.5	Screw	1	1	1
2	W02001	上弯针垫圈	Spring Washer	1	1	1
3	20628006	垫圈	Washer	1	1	1
4	20702004	下弯针轴	Shaft	1	1	1
5	20708007	衬套A	Spacer	1	0	1
6	20708006	衬套	Spacer	0	1	0
7	20703060	衬套	Spacer	0	1	1
8	400036	上弯针球曲柄	Crank	1	0	0
9	400037	上弯针球曲柄	Crank	0	1	1
10	S05018	螺钉M6×0.75×12	Screw	1	1	1
11	S02007	螺钉	Screw	2	2	2
12	20712066	连杆垫片	Washer	1	1	1
13	400043	弯针连杆	Connection	1	1	1
14	207S11016	螺钉M4×16	Screw	2	2	2
15	207S11005	螺钉M4×17.5	Screw	2	2	2
16	20622019	油封	Oil Seal	1	1	1
17	207S11043	螺钉	Screw	1	1	1
18	20705003	连杆	Lever	1	1	1
19	207S14010	螺钉M3×4	Screw	1	1	1
20	20523005	JK788油线	Oil Wick	1	1	1
21	20726004	曲柄销	Pin Assy.	1	1	1
22	207S11025	螺钉M3.5×6.7	Screw	1	1	1
23	2070400500	上弯针滑杆组件	Upper Looper Holder Assy	1	1	1
24	2070403600	上弯针滑杆组件	Upper Looper Holder Assy	0	1	1
25	20704005	上弯针滑杆	Upper Looper Slider	1	1	1
26	20709004	上弯针滑块	Upper Looper Slider	1	2	1
27	20623005	上弯针滑杆套油毡	Felt	1	1	1
28	xxxxxxx	上弯针	Upper Looper	1	1	1
29	207S17004	螺钉M2.5×6	Screw	1	1	1
30	207S11027	螺钉M2.5×8	Screw	1	1	1
31	400040	盖板	Cover	1	1	1
32	207S11026	螺钉M6×16	Screw	2	2	2
33	20701051	上弯针滑块座	Upper Looper Bracket	1	1	1
34	20701088	上弯针滑块座	Upper Looper Bracket	0	1	1
35	20123021	JK795油线	Oil Wick	1	1	1
36	20723005	吸油棉	Felt	1	1	1
37	207S11020	螺钉M3×4	Screw	1	1	1
38	20712017	压板	Bracket	1	1	1



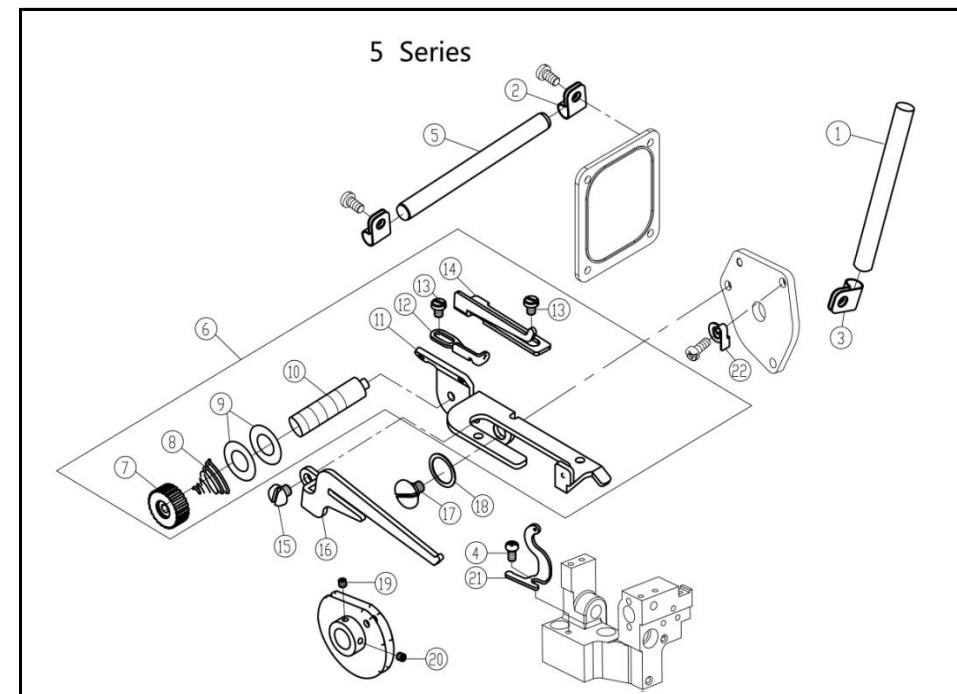
十三、下弯针部件/Lower Looper Drive Mechanism

序号 NO.	公司件号 Part NO.	名称 PartName	零件描述 Description	数量 (Number)		
				三线 three-thread	四线 four-thread	五线 five-thread
1	207S11004	螺钉M4×10	Screw	1	1	1
2	W02001	上弯针垫圈	Spring Washer	1	1	1
3	20628006	垫圈	Washer	1	1	1
4	20702004	下弯针轴	Shaft	1	1	1
5	400329	下弯针球曲柄	Crank	1	1	0
6	S05018	螺钉M6×0.75×12	Screw	1	1	1
7	S02007	螺钉	Screw	2	2	2
8	20712066	连杆垫片	Washer	1	1	1
9	400043	弯针连杆	Connection	1	1	1
10	207S11016	螺钉M4×16	Screw	2	2	2
11	207S11005	螺钉M4×17.5	Screw	2	2	2
12	20622019	油封	Oil Seal	1	1	1
13	207S20004	螺钉M5×13	Screw	1	1	1
14	20704007	下弯针架	Lower Looper Holder	1	1	1
15	207S15001	螺钉M4×7	Screw	1	1	1
16	xxxxxxx	下弯针	Lower Looper	1	1	1
17	207S11028	螺钉M3.5×6.5	Screw	1	1	1
18	400388	下弯针球曲柄	Crank	0	0	1
19	207S11042	螺钉M5×5	Screw	0	0	1



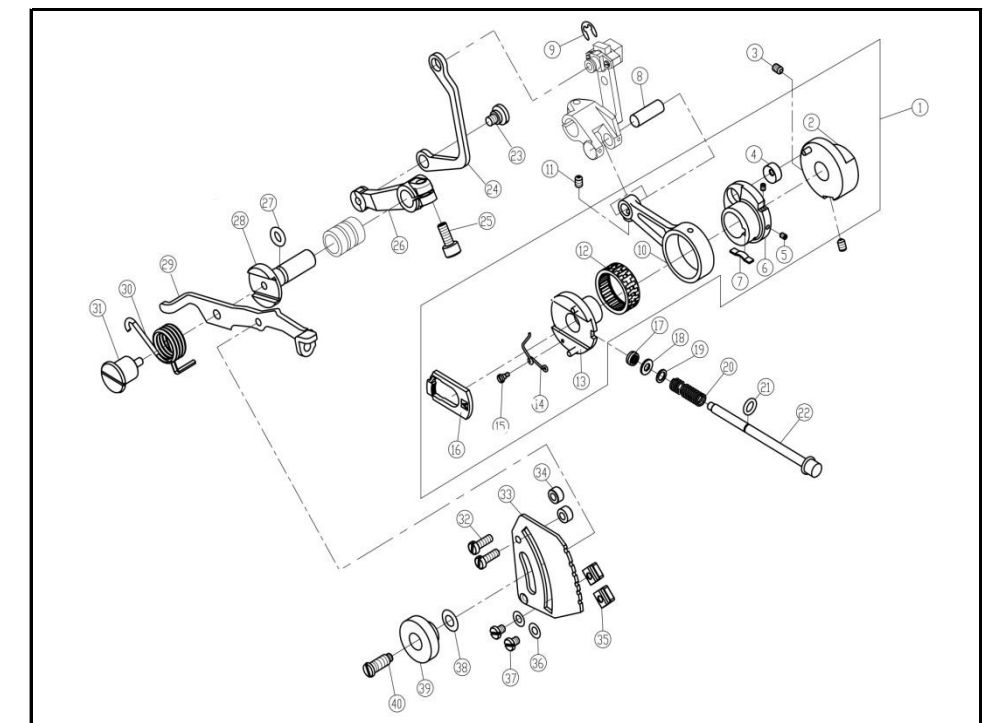
十四、二重环弯针机构(1)/Chainstitch Looper Drive Mechanism(1)

序号 NO.	公司件号 Part NO.	名称 PartName	零件描述 Description	数量 (Number)		
				三线 three-thread	四线 four-thread	五线 five-thread
1	207S13009	螺钉M5×12	Screw	0	0	1
2	W02001	上弯针垫圈	Spring Washer	0	0	1
3	20628010	送布曲柄销垫圈	Washer	0	0	1
4	20710008	偏心销	Pin	0	0	1
5	010027	O型圈4×1.3	O Ring	0	0	1
6	401031	滑块座	Slider	0	0	1
7	401030	曲柄	Crank	0	0	1
8	20705006	连杆	Connection	0	0	1
9	20703016	连杆套	Bushing	0	0	1
10	30228008	垫圈	Washer	0	0	2
11	207S11044	螺钉M5×13	Screw	0	0	2
12	B08002	滚针k22×18×8	Needle Bearing	0	0	1
13	20626017	五线销	Shaft	0	0	1
14	20701034	支架	Holder	0	0	1
15	S05018	螺钉M6×0.75×12	Screw	0	0	2
16	20704015	链线曲柄	Crank	0	0	1
17	20705009	连杆	Link	0	0	1
18	20703013	连杆套	Bushing	0	0	1
19	20702018	链线轴	Shaft	0	0	1
20	3052201700	油封	Oil Seal	0	0	1
21	20701035	弯针架	Looper Holder	0	0	1
22	207S15001	螺钉M4×7	Screw	0	0	1
23	20728002	垫片	Spacer	0	0	1
24	207S20004	螺钉M5×13	Screw	0	0	1
25	xxxxxxx	弯针	Double Chainstitch Looper	0	0	1
26	207S11028	螺钉M3.5×6.5	Screw	0	0	1



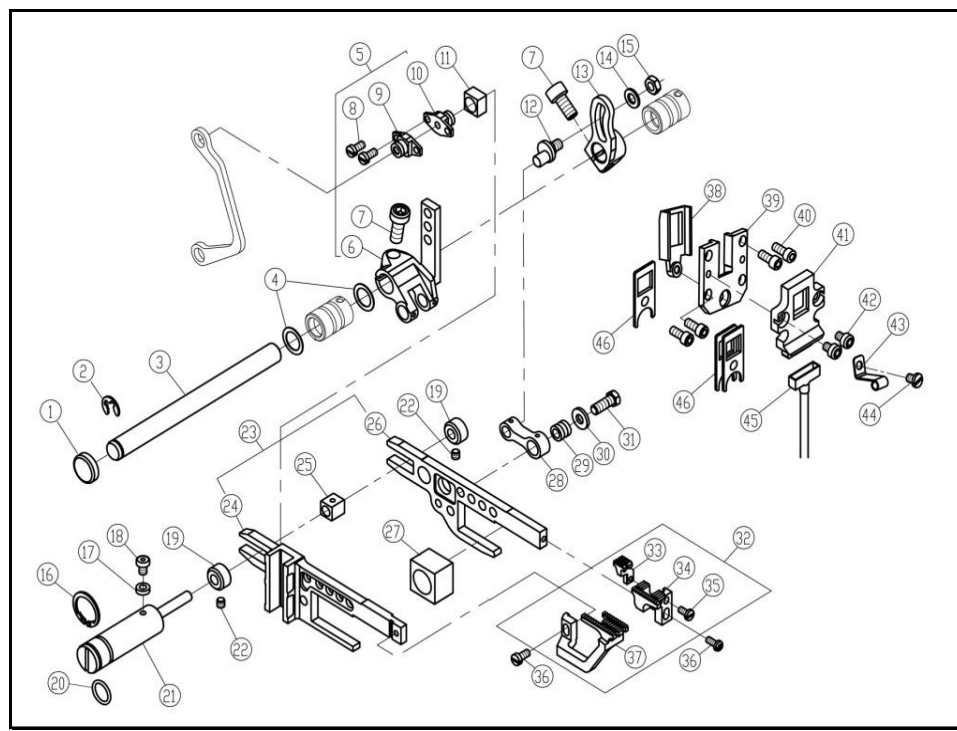
十五、二重环弯针机构(2)/Chainstitch Looper Drive Mechanism(2)

序号 NO.	公司件号 Part NO.	名称 PartName	零件描述 Description	数量 (Number)		
				三线 three-thread	四线 four-thread	五线 five-thread
1	20713063	过线管	Thread Guide	0	0	1
2	20629003	过线管夹	Holder	0	0	2
3	20729004	线卡	Washer	0	0	1
4	207S11007	螺钉M4×7.5	Screw	0	0	1
5	20713040	过线管	Thread Guide	0	0	1
6	2061205700	打线凸轮组件	Looper Thread Takeup Assy	0	0	1
7	206S16004	紧线手柄	Knob	0	0	1
8	30127016	弹簧	Spring	0	0	1
9	20612055	夹线片	Tension Disc	0	0	2
10	206S30015	螺钉M3	Screw	0	0	1
11	20612057	打线凸轮架	Looper Thread Takeup Assy	0	0	1
12	20613017	过线	Thread Guide	0	0	1
13	207S11020	螺钉M3×4	Screw	0	0	2
14	20629004	过线	Thread Guide	0	0	1
15	S01031	螺钉M4×7.5	Screw	0	0	1
16	20612056	分线板	Thread Guide	0	0	1
17	207S20002	螺钉M4	Screw	0	0	1
18	20128015	垫圈	Washer	0	0	1
19	20612058	打线凸轮	Looper Thread Takeup	0	0	1
20	207S14009	螺钉M3×3	Screw	0	0	2
21	20713026	过线	Thread Guide	0	0	1
22	20629005	卡簧	Spring	0	0	1



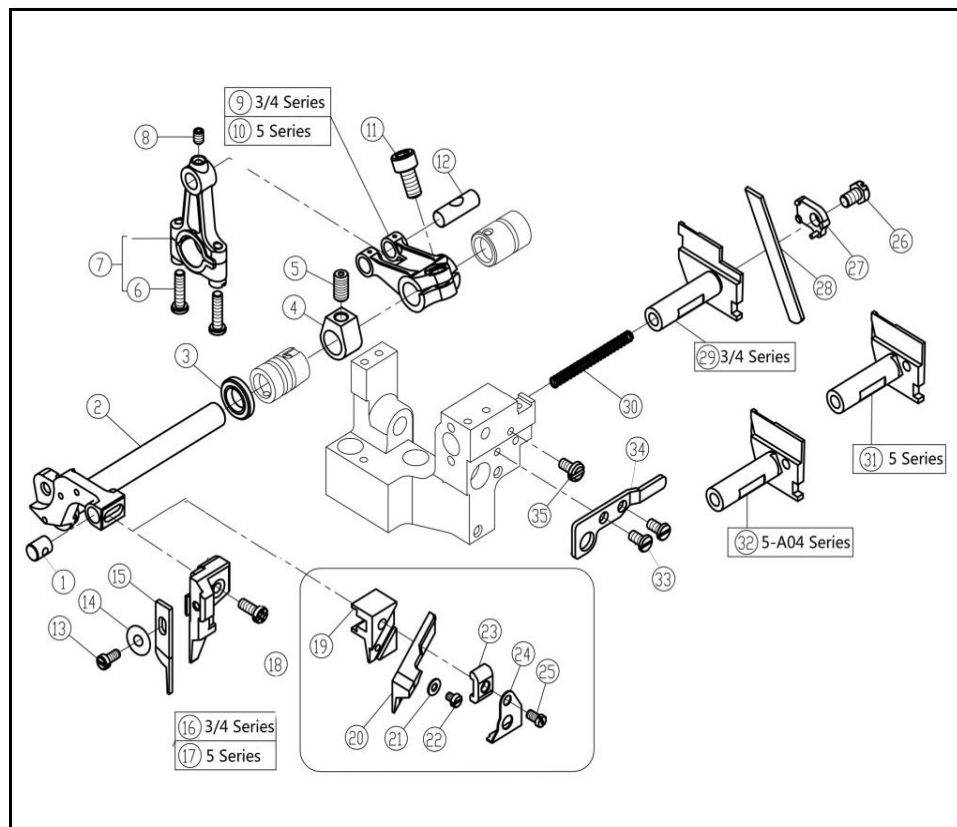
十六、差动调节机构/Feed Mechanism

序号 NO.	公司件号 Part NO.	名称 PartName	零件描述 Description	数量 (Number)		
				三线 three-thread	四线 four-thread	五线 five-thread
1	2070500400	送料连杆组件	Connection	1	1	1
2	20710003	送布偏心	Regulator	1	1	1
3	207S11042	螺钉M5×5	Screw	2	2	2
4	20710002	小偏心轮	Feed Eccent	1	1	1
5	207S14003	螺钉M3×4	Screw	2	2	2
6	20710001	偏心轮	Eccent	1	1	1
7	20712018	弹簧板	Flat Spring	1	1	1
8	20626003	曲柄销	Pin	1	1	1
9	20629006	卡簧	Ring	1	1	1
10	20705004	送料连杆	Connection	1	1	1
11	207S14007	螺钉M4×6	Screw	1	1	1
12	B08001	滚针轴承26×22×10	Needle Bearing	1	1	1
13	20710004	开针偏心凸轮	Eccent Assembly	1	1	1
14	20727003	弹簧	Spring	1	1	1
15	207S20005	螺钉M2	Screw	1	1	1
16	20709006	滑块	Ratchet	1	1	1



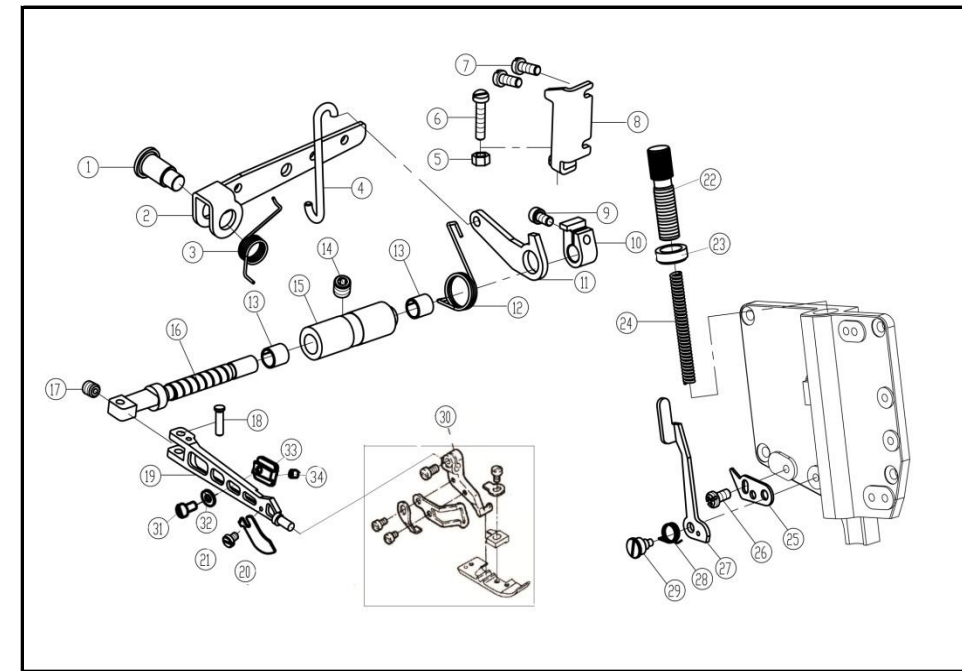
十七、送料机构/Feed Mechanism

序号 NO.	公司件号 Part NO.	名称 PartName	零件描述 Description	数量 (Number)		
				三线 three-thread	四线 four-thread	五线 five-thread
1	20628023	送料轴油封	Plug	1	1	1
2	H05009	开口挡圈7	Ring	1	1	1
3	20702008	送料轴	Shaft	1	1	1
4	20628011	送料轴垫圈	Washer	2	2	2
5	2070400900	送料曲柄组件	Crank	1	1	1
6	20704010	送料曲柄	Crank	1	1	1
7	S05018	螺钉M6×0.75×12	Screw	2	2	2
8	207S11029	螺钉M3×6	Screw	2	2	2
9	20709008	曲柄	Crank	1	1	1
10	20709009	曲柄销	Crank Pin	1	1	1
11	20709010	滑块	Block	1	1	1
12	20710005	轴心销	Pin	1	1	1
13	20704011	送料曲柄	Crank	1	1	1
14	20628010	送料曲柄销垫圈	Washer	1	1	1
15	N01004	螺母M5	Nut	1	1	1
16	20729002	卡簧	Ring	1	1	1
17	20722006	O型圈	Gasket	1	1	1
18	207S13001	螺钉	Screw	1	1	1
19	20708008	挡圈	Collar	2	2	2
20	001026	O型圈11.5×1.5	O Ring	1	1	1
21	20710006	轴心轴	Pin	1	1	1
22	207S14001	螺钉M4×4	Screw	2	2	2
23	2070600100	牙架组件	Feed Bar Assy.	1	1	1
24	20706002	差动齿牙架	Differential Feed Bar	1	1	1
25	20709011	滑块	Block	1	1	1
26	20706001	主送料牙架	Main Feed Bar	1	1	1
27	20709012	滑块	Block	1	1	1
28	20705008	连杆	Link	1	1	1
29	20703016	连杆套	Bushing	1	1	1
30	30228008	垫圈	Washer	1	1	1
31	207S11044	螺钉M5×13	Screw	1	1	1
32	xxxxxxx	牙齿组件	Main Feed Dog Complete	1	1	1
33	xxxxxxx	辅助齿	Auxiliary	1	1	1
34	xxxxxxx	主送齿	Main Feed Dog	1	1	1
35	207S11039	螺钉M3×6	Screw	1	1	1
36	S01029	螺钉M3.5×7.5	Screw	2	2	2
37	xxxxxxx	差动齿	Differential Feed Dog	1	1	1
38	20701049	牙架挡油板	Feed Bar Oil Seal	1	1	1
39	20701048	牙架挡块(一体)	Feed Bar	1	1	1
40	207S13006	螺钉M4×9	Screw	4	4	4
41	20701013	挡油板	Feed Bar Oil Seal	1	1	1
42	207S13007	螺钉M4×5	Screw	2	2	2
43	20712062	油管夹	Clamp	1	1	1
44	S01031	螺钉M4×4.7	Screw	1	1	1
45	20721009	牙架油管	Tube	1	1	1
46	20722007	牙架油封	Oil Seal	2	2	2



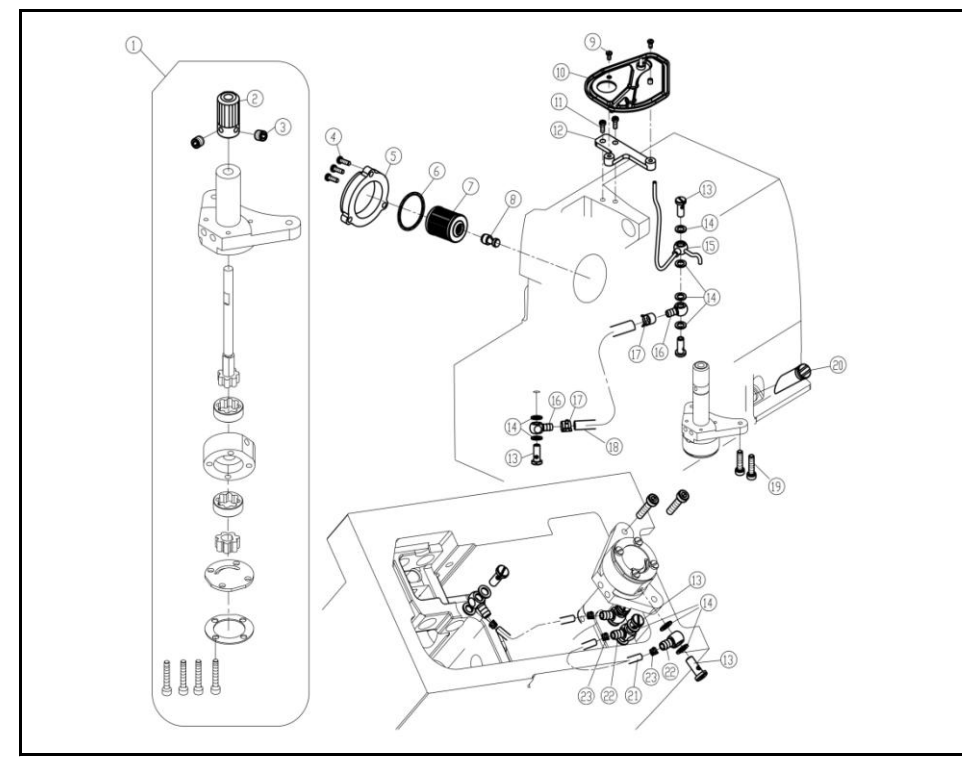
十八、剪布机构/Knife Drive Mechanism

序号 NO.	公司件号 Part NO.	名称 PartName	零件描述 Description	数量 (Number)		
				三线 three-thread	四线 four-thread	五线 five-thread
1	20726005	导向销	Pin	1	1	1
2	20702009	上刀架轴	Upper Knife Lever	1	1	1
3	3052201700	油封	Oil Seal	1	1	1
4	30208001	挡块	Collar	2	2	2
5	S10003	螺钉M6×0.75×12	Screw	2	2	2
6	207S11016	螺钉M4×16	Screw	2	2	2
7	400041	上刀连杆	Connection	1	1	1
8	207S14007	螺钉M4×6	Screw	1	1	1
9	20704038	上刀曲柄	Crank	1	1	0
10	20704039	上刀曲柄	Crank	0	0	1
11	S05018	螺钉M6×0.75×12	Screw	1	1	1
12	20626003	曲柄销	Pin	1	1	1
13	S01029	螺钉M3.5×7.5	Screw	1	1	1
14	20128020	垫片	Washer	1	1	1
15	xxxxxxx	上刀	Upper Knife	1	1	1
16	20701014	上刀座	Upper Knife Clamp	1	1	0
17	20701036	上刀座	Upper Knife Clamp	0	0	1
18	207S11012	螺钉M4×10	Screw	1	1	1
19	20701050	绞刀安装板	Angled Upper Knife Clamp	0	0	1
20	xxxxxxx	切刀	Angled Upper Knife	0	0	1
21	W01011	垫圈	Washer	0	0	1
22	207S11020	螺钉M3×4	Screw	0	0	1
23	20712053	上刀凹切	Angled Upper Knife Gib	0	0	1
24	20712051	挡板	Waste Guard	0	0	1
25	S11025	螺钉M4×20	Screw	0	0	1
26	207S12004	螺钉M5×8	Screw	1	1	1
27	20709013	压板	Lower Knife Clamp	1	1	1
28	xxxxxxx	下刀	Lower Knife	1	1	1
29	20701015	下刀架	Lower Knife Holder	1	1	0
30	20727006	弹簧	Spring	1	1	1
31	20701037	下刀架	Lower Knife Holder	0	0	1
32	20701052	下刀架	Upper Knife Clamp	0	0	1
33	207S11019	螺钉M4×7.5	Screw	2	2	2
34	20712021	挡板	Lower Knife Holder Guard	1	1	1
35	S01010	螺钉M4×7.5	Screw	1	1	1



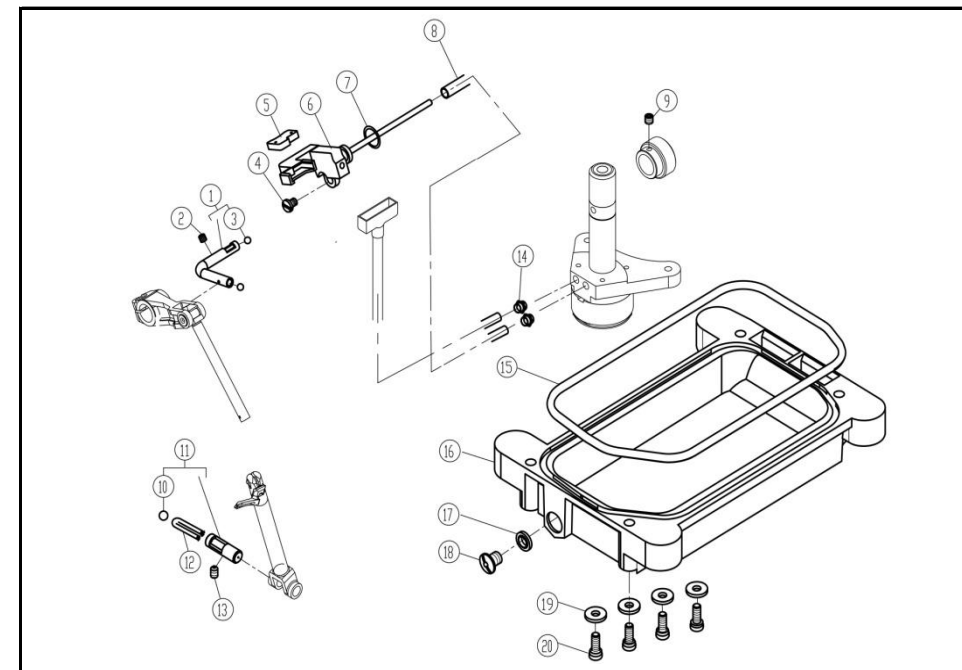
十九、拍压脚机构/Presser Foot Mechanism

序号 NO.	公司件号 Part NO.	名称 PartName	零件描述 Description	数量 (Number)		
				三线 three-thread	四线 four-thread	五线 five-thread
1	207S20008	拍压脚螺钉M10	Screw	1	1	1
2	20712023	拍压脚杠杆	Lever	1	1	1
3	20727007	扭簧	Spring	1	1	1
4	20712025	弯钩	Link	1	1	1
5	N01004	螺母M5	Nut	1	1	1
6	207S11031	螺钉M5×24	Screw	1	1	1
7	207S11012	螺钉M4×10	Screw	2	2	2
8	20712024	角板	Stopper	1	1	1
9	S05017	螺钉M6×0.75×13.5	Screw	1	1	1
10	20608004	拍压脚复位圈	Collar	1	1	1
11	20712007	拍压脚小杠杆	Lever	1	1	1
12	20727013	小杠杆扭簧	Spring	1	1	1
13	20703031	滑动轴承	Bearing	2	2	2
14	207S11042	螺钉M5×5	Screw	1	1	1
15	20703030	压脚轴套筒	Bushing	1	1	1
16	20702010	压脚轴	Shaft	1	1	1
17	S10011	螺钉M4×0.5×4	Screw	1	1	1
18	20626016	压脚臂连杆销	Pin	1	1	1
19	20701016	压脚臂	Presser Arm	1	1	1
20	20712210	切刀挡板	Bracket	1	1	1
21	207S11020	螺钉3×4	Screw	2	2	2
22	20702014	调节螺钉	Adjusting Screw	1	1	1
23	207S16003	螺母	Nut	1	1	1
24	20719054	压簧	Spring	1	1	1
25	20712030	挡板	Stopper	1	1	1
26	207S11007	螺钉M4×7.5	Screw	1	1	1
27	20612034	压杆扳手	Lever	1	1	1
28	20627010	压杆扳手扭簧	Spring	1	1	1
29	207S20009	螺钉	Screw	1	1	1
30	2071609400	压脚组件	Presser Foot Assy	1	1	1
31	207S11007	螺钉M4×7.5	Screw	1	1	1
32	20612062	垫片	Washer	1	1	1
33	20712023	磁铁固定块	Bracket	1	1	1
34	30130017	磁铁	Magnetic Iron	1	1	1



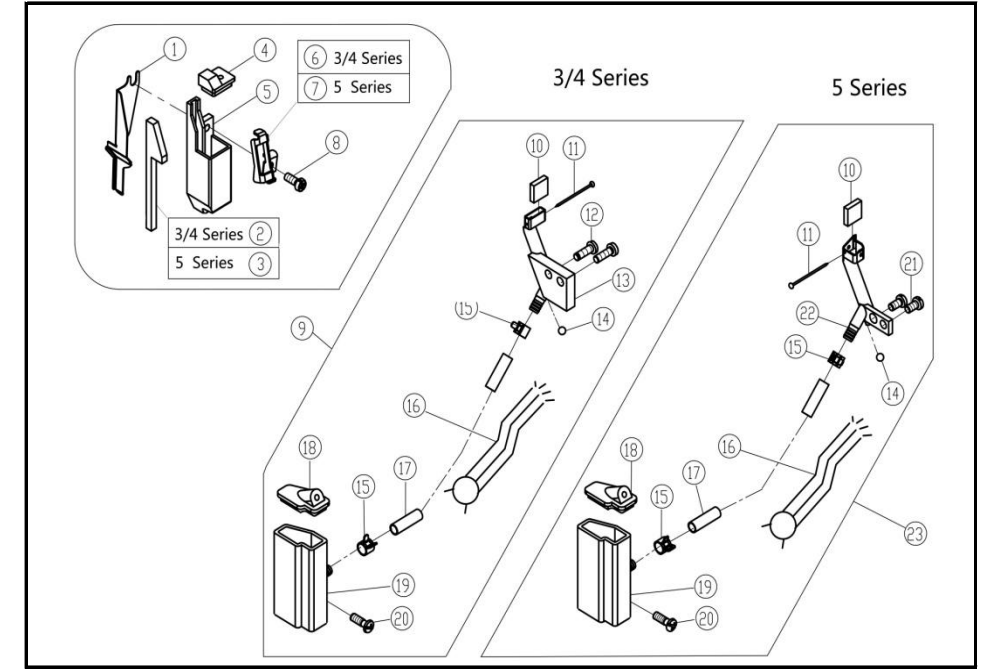
二十、供油机构(1)/Lubrication Mechanism(1)

序号 NO.	公司件号 Part NO.	名称 PartName	零件描述 Description	数量 (Number)		
				三线 three-thread	四线 four-thread	五线 five-thread
1	2072000200	油泵组件	Pump	1	1	1
2	20725002	蜗轮	Worm Wheel	1	1	1
3	207S14006	螺钉M5×5	Screw	2	2	2
4	207S11008	螺钉M4×12	Screw	3	3	3
5	300140	滤油盖	Oil clearer	1	1	1
6	001010	密封圈	Seal ring	1	1	1
7	20136001	过滤器	Filter Element	1	1	1
8	20736001	滤油器接头	Oil cleaner joint	1	1	1
9	207S11019	螺钉M4×7.5	Screw	2	2	2
10	20712110	接油盘	Oil guard	1	1	1
11	207S11012	螺钉M4×10	Screw	2	2	2
12	20701098	接油盘固定块	oil-receiver fixing block	1	1	1
13	206S30009	过油螺钉	Joint Screw	4	4	4
14	20122033	垫片	Washer	10	10	10
15	20721013	上喷油器	Upper screener	1	1	1
16	20136007	油管接头(塑料)	Joint	2	2	2
17	20429001	油管卡簧	Clamp	2	2	2
18	30121022	Φ4×Φ6油管	Tube	0.15m	0.15m	0.15m
19	207S13008	螺钉M4×16	Screw	2	2	2
20	20437009	油标	Oil sight	1	1	1
21	12921003	油管Φ5×Φ8	Tube	0.19m	0.19m	0.19m
22	20636001	油管接头	Joint	2	2	2
23	20729005	油管卡簧	Clamp	2	2	2



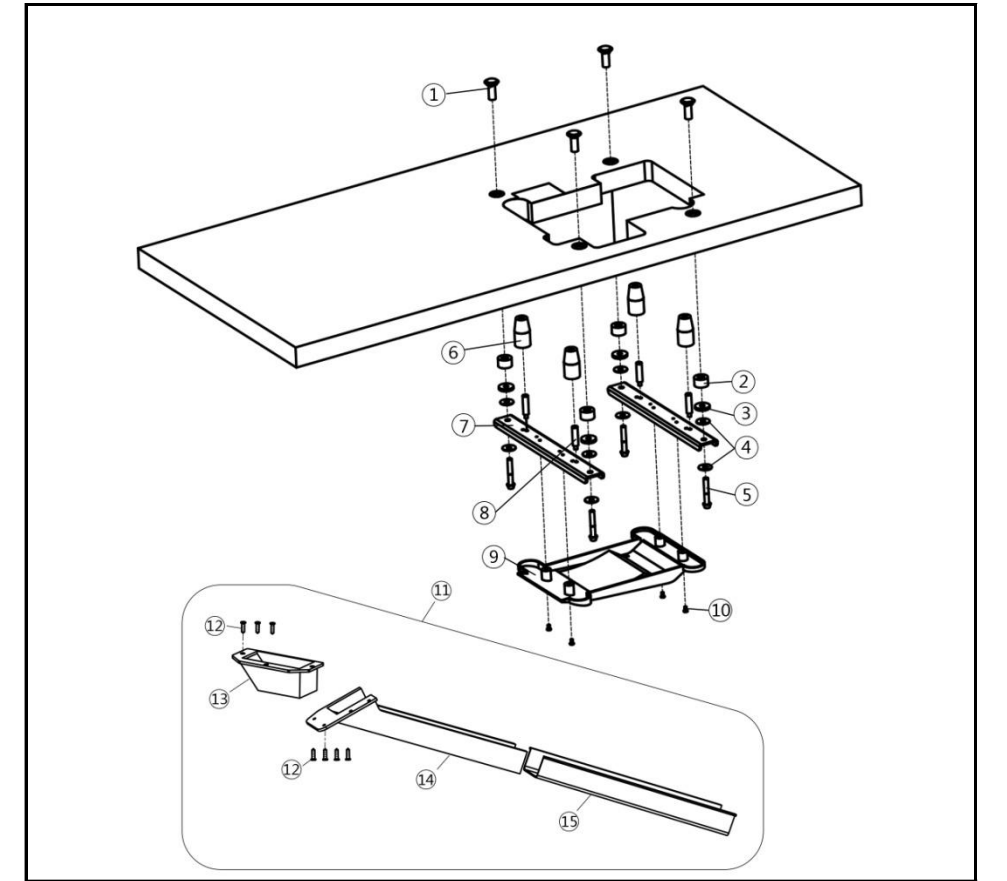
二十一、供油机构(2)/Lubrication Mechanism(2)

序号 NO.	公司件号 Part NO.	名称 PartName	零件描述 Description	数量 (Number)		
				三线 three-thread	四线 four-thread	五线 five-thread
1	20721010	过油管	Pipe	1	1	1
2	207S14001	螺钉M4×4	Screw	1	1	1
3	20709016	橡胶垫	Rubber plug	2	2	2
4	207S11011	螺钉M4×5	Screw	1	1	1
5	20723007	油毡	Felt	1	1	1
6	2071203800	吸油嘴组件	Joint	1	1	1
7	20622010	差动轴O型圈	O Ring	1	1	1
8	20721011	油管Φ2×Φ4	Tube	1	1	1
9	207S14006	螺钉M5×5	Screw	1	1	1
10	20709015	橡胶垫	Rubber plug	1	1	1
11	20120201	JK795油线	Oil Wick	1	1	1
12	20626007	上弯针清杆过滤器	Pipe Assy.	1	1	1
13	207S14007	螺钉M4×4	Screw	1	1	1
14	20521009	铜油嘴	Joint	2	2	2
15	20722008	油盘垫	Gasket	1	1	1
16	2071026	油盘	Oil Reservoir	1	1	1
17	20528014	油盘放油垫圈	Washer	1	1	1
18	207S13002	放油螺钉	Screw	1	1	1
19	20628018	垫片	Washer	4	4	4
20	207S13009	螺钉M5×12	Bolt	4	4	4



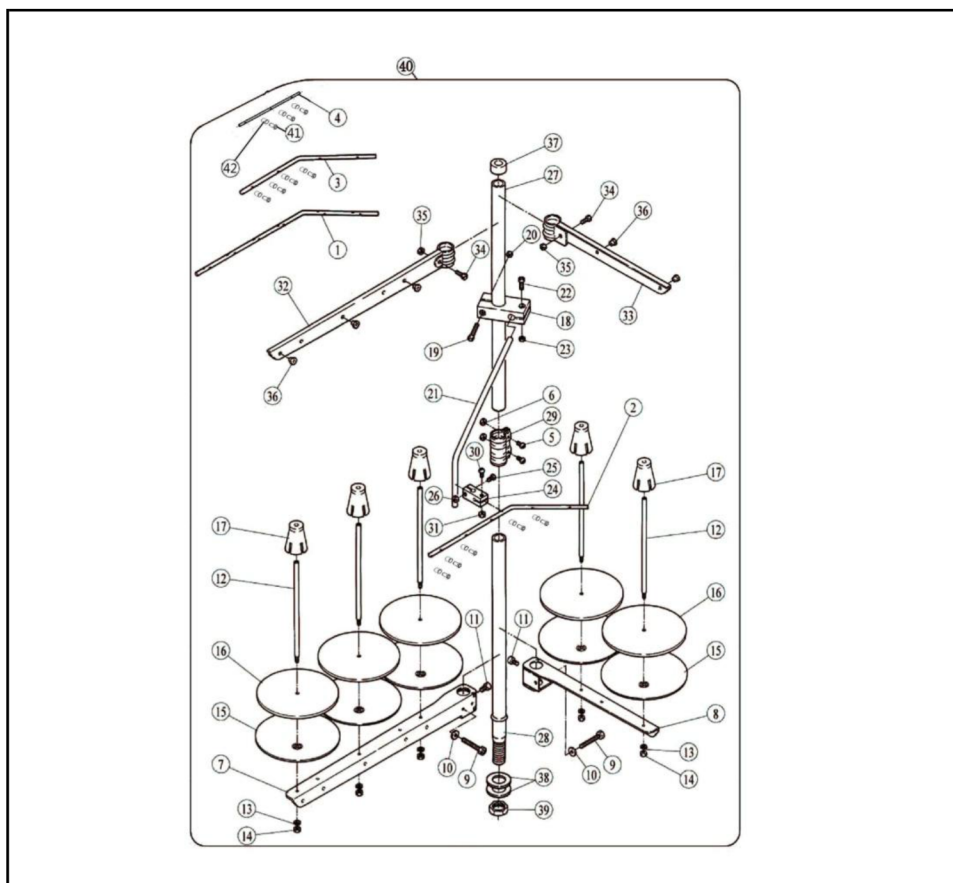
二十二、HR装置机构部件/H.R. Device

序号 NO.	公司件号 Part NO.	名称 PartName	零件描述 Description	数量 (Number)		
				三线 three-thread	四线 four-thread	五线 five-thread
1	20712042	挡油板	Cover	1	1	1
2	20723008	毛毡	Felt	1	1	0
3	20719051	毛毡	Felt	0	0	1
4	20711015	上硅油盒盖	Cover	1	1	1
5	20711014	上硅油盒	Silicone Oil Reservoir	1	1	1
6	20712040	过线架	Thread Guide	1	1	0
7	20713019	过线架	Thread Guide	0	0	1
8	207S11012	螺钉M4×10	Screw	1	1	1
9	2071101600	下硅油盒组件	Silicone Oil Reservoir	1	1	0
10	20723009	油毡	Oil Felt	1	1	1
11	/	别针	Pin	1	1	1
12	207S11008	螺钉M4×10	Screw	2	2	0
13	20701027	针线冷却器	Needle Thread Lubricator	1	1	0
14	20709014	滚珠	Plug	1	1	1
15	20712041	油管夹	Clamp	2	2	2
16	40123013	油线	Oil Wick	1	1	1
17	40121002	油管	Tube	1	1	1
18	20711017	下硅油盒盖	Cover	1	1	1
19	20711016	下硅油盒	Silicone Oil Reservoir	1	1	1
20	207S30003	组合螺钉M4×12	Screw	1	1	1
21	207S11007	螺钉M4×7.5	Screw	0	0	2
22	20701038	针线冷却器	Needle Thread Lubricator	0	0	1
23	2070103000	下硅油盒组件A	Silicone Oil Reservoir	0	0	1



二十三、托盘部件/Part For Semi-Submerged Installation

序号 NO.	公司件号 Part NO.	名称 PartName	零件描述 Description
--------	---------------	-------------	------------------

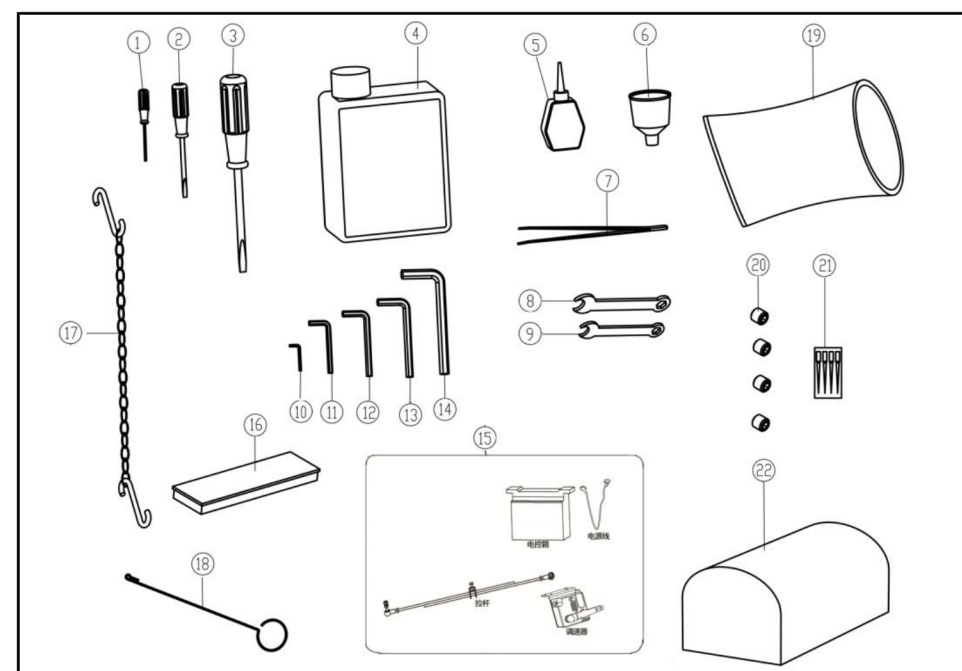


二十五、专用零件/Specific Parts

序号 NO.	公司件号 Part NO.	名称 PartName	零件描述 Description	数量 (Number)		
				三线 three-thread	四线 four-thread	五线 five-thread
1	2061604000	压脚组件	Presser Foot Assy.	0	0	1
2	20616042	压脚连接件	Connection	0	0	1
3	S01029	螺钉M3.5×7.5	Screw	0	0	1
4	20616041	压脚架	Pin	0	0	1
5	207S11009	螺钉M3×4.5	Screw	0	0	1
6	20714051	护料压板	Fabric Guard	0	0	1
7	20701054	压脚底板	Baseboard	0	0	1
8	20701055	小压脚底板	Baseboard	0	0	1
9	208S20002	销	Pin	0	0	3
10	20712052	压脚挡片	Finger Guard	0	0	1
11	20719053	压脚弹簧	Spring	0	0	1
12	207S11020	螺钉	Screw	0	0	1
13	207S20010	轴位螺钉	Screw	0	0	1
14	xxxxxxx	压脚组件	Presser Foot Assy.	0	0	1
15	207S11038	螺钉	Screw	0	0	1
16	20716063	压脚架	Rack	0	0	1
17	20716100	压脚架	Rack	0	0	1
18	207S11034	螺钉	Screw	0	0	1
19	20716064	辅助压脚	Fabric Guard	0	0	1
20	20716061	压脚底板	Baseboard	0	0	1
21	20716065	压脚底板	Baseboard	0	0	1
22	207S20022	销	Pin	0	0	1
23	207S16011	螺母	Nut	0	0	1
24	207S20021	轴位螺钉	Screw	0	0	1
25	20727011	压脚弹簧	Spring	0	0	1
26	20727012	压脚弹簧	Spring	0	0	1
27	20716062	小压脚	Baseboard	0	0	1
28	20716066	小压脚	Baseboard	0	0	1
29	20712026	压脚护手	Finger Guard	0	0	1
30	20715057	压脚弹簧	Spring	0	0	1
31	207S11009	螺钉	Screw	0	0	1
32	20716050	压脚组件	Presser Foot Assy.	0	0	1
33	20716082	压脚架	Screw	0	0	1
34	207S16051	螺钉	Screw	0	0	1
35	20727015	压脚板簧	Plate Spring	0	0	1
36	20716081	压脚爪	Presser Foot	0	0	1
37	207S30005	轴位螺钉	Pin	0	0	1
38	P01025	销	Pin	0	0	1
39	20716079	压脚底板	Baseboard	0	0	1
40	207S16012	螺母	Nut	0	0	1
41	20716080	小压脚底板	Baseboard	0	0	1
42	20727014	弹簧	Spring	0	0	1
43	20727050	压脚弹簧	Spring	0	0	1

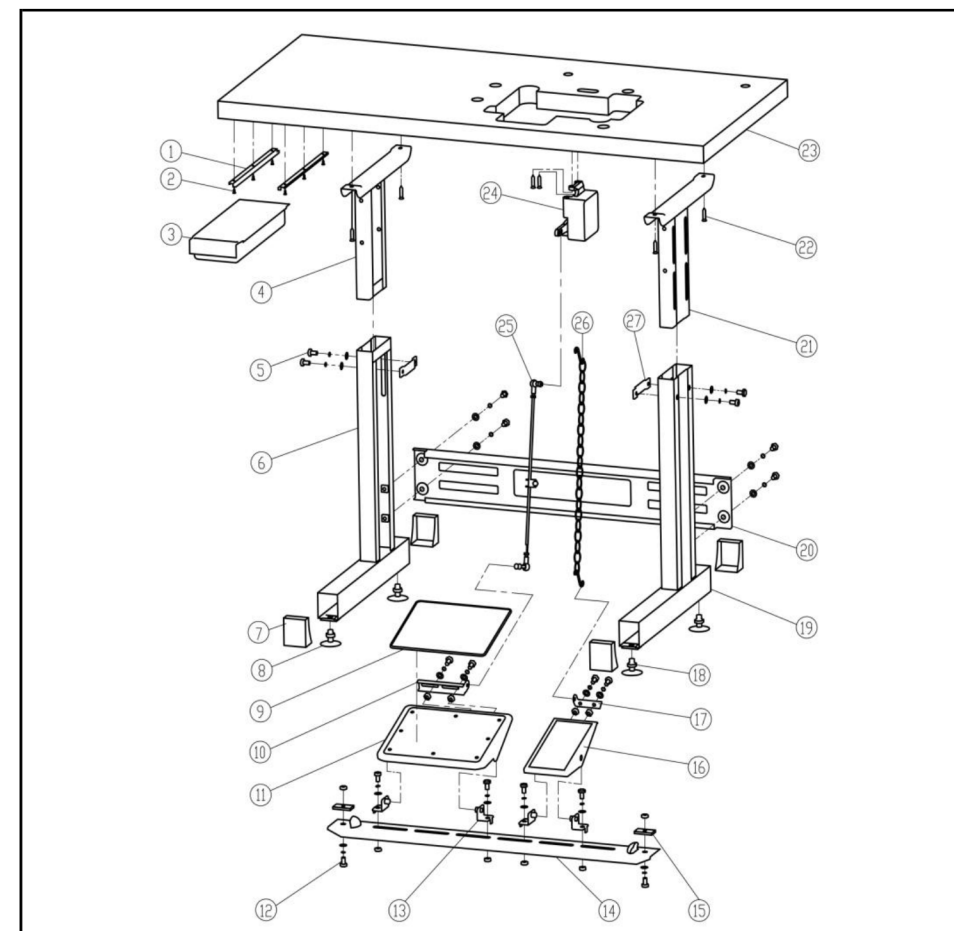
二十四、线架部件/Thread Stand

序号 NO.	公司件号 Part NO.	名称 PartName	零件描述 Description	数量 (Number)		
				三线 three-thread	四线 four-thread	五线 five-thread
1	20631020	过线棒	Thread guide (6-spool)	0	0	1 (六线)
2	20131036	过线棒	Thread Guide (5-spool)	0	0	1
3	20131014	过线棒	Thread Guide (4-spool)	0	1	0
4	20131050	过线棒	Thread Guide (3-spool)	1	0	0
5	206S16008	螺钉	Screw	2	2	2
6	N01004	螺母M5	Nut	2	2	2
7	30101028	长线架	Thread Hanger	1	0	1
8	20631026	短线架	Thread Hanger	0	2	1
9	206S30025	螺钉	Screw	1	2	2
10	20631032	垫片	Washer	1	2	2
11	206S30024	螺钉	Screw	1	2	2
12	20131006	线棒	Spool Pin	3	4	5
13	20631031	垫片	Spring Washer	3	4	5
14	206S16006	螺母	Nut	3	4	5
15	20631025	线托盘	Spool Seat Disc	3	4	5
16	20631024	托盘垫	Spool Mat	3	4	5
17	20131008	线固定套	Spool Cushion	3	4	5
18	30111008	棒架	Holder	1	1	1
19	206S30027	螺钉	Screw	1	1	1
20	206S16006	螺母	Nut	1	1	1
21	30113018	导线棒	Thread Guide Arm	1	1	1
22	206S30023	螺钉	Screw	1	1	1
23	206S16006	螺母	Nut	1	1	1
24	20631017	固定器	Holder	1	1	1
25	206S30023	螺钉	Screw	1	1	1
26	206S16006	螺母	Nut	1	1	1
27	30102034	线架上棒	Column Pipe (upper)	1	1	1
28	30102032	线架下棒	Column Pipe (lower)	1	1	1
29	30129005	锈紧卡固	Joint	1	1	1
30	206S30023	螺钉	Screw	1	1	1
31	206S16006	螺母	Nut	1	1	1
32	30101030	长过线架	Thread Hanger	1	0	1
33	30101031	短过线架	Thread Hanger	0	2	1
34	206S16008	螺钉	Screw	2	2	2
35	N01004	螺母M5	Nut	2	2	2
36	30103045	过线套	Thread Eyelet	3	4	5
37	30122027	棒帽	Rod Cap	1	1	1
38	30128062	垫片	Washer	2	2	2
39	206S16007	螺母	Nut	1	1	1
40	2063101400	线架组件 (三线)	Thread Hanger Assy.	1	0	0
	2053102900	线架组件 (四线)	Thread Hanger Assy.	0	1	0
	3013102700	线架组件 (五线)	Thread Hanger Assy.	0	0	1
	2053103100	线架组件 (六线)	Thread Hanger Assy.	0	0	1 (六线)
41	20131090	过线管	Thread guide pipe	3	4	5
42	20131112	胶套	Plastic Cover	3	4	5
43	20128038	垫片	Washer	2	2	2



二十六、随机附件部分 Accessories Assemblies

序号 NO.	公司件号 Part NO.	名称 PartName	零件描述 Description	数量 (Number)		
				三线 three-thread	四线 four-thread	五线 five-thread
1	20131044	直柄内六角螺丝刀 (1.5)	Hexagonal wrench/1.5mm	1	1	1
2	10131004	螺丝刀 (小)	Screwdriver (S)	1	1	1
3	10131002	螺丝刀 (大)	screw driver (L)	1	1	1
4	20131037	油壶	Oil container	1	1	1
5	20131038	小油壶 (尖嘴)	Oil container	2	2	2
6	20131039	漏斗	Tundish	1	1	1
7	20131051	镊子 (JACK)	Tweezers	1	1	1
8	20131043	JK795-1908扳手 (8mm)	Wrench/8mm	1	1	1
9	20131042	JK795-1907扳手 (7mm)	Wrench/7mm	1	1	1
10	20131046	内六角扳手 (2mm)	Hexagonal wrench/2mm	1	1	1
11	30131012	内六角扳手 (3mm)	Hexagonal wrench/3mm	1	1	1
12	20131047	内六角扳手 (4mm)	Hexagonal wrench/4mm	1	1	1
13	20131056	内六角扳手 (5mm)	Hexagonal wrench/5mm	1	1	1
14	20131026	内六角扳手 (6mm)	Hexagonal wrench/6mm	1	1	1
15	20730313	直驱专用部件	Special Parts	1	1	1
16	20131055	附件盒	Attachment box	1	1	1
17	20131054	JK795-1919脚踏板链	Chain	1	1	1
18	20131052	线勾	Needle threader	0	0	1
19	20131062	机头塑料袋	Plastic machine head bag	1	1	1
20	S10005	螺钉	Screw	4	4	4
21	见标准零件表	机针	Needle	4	4	4
22	10131005	机头罩	Machine head cover	1	1	1

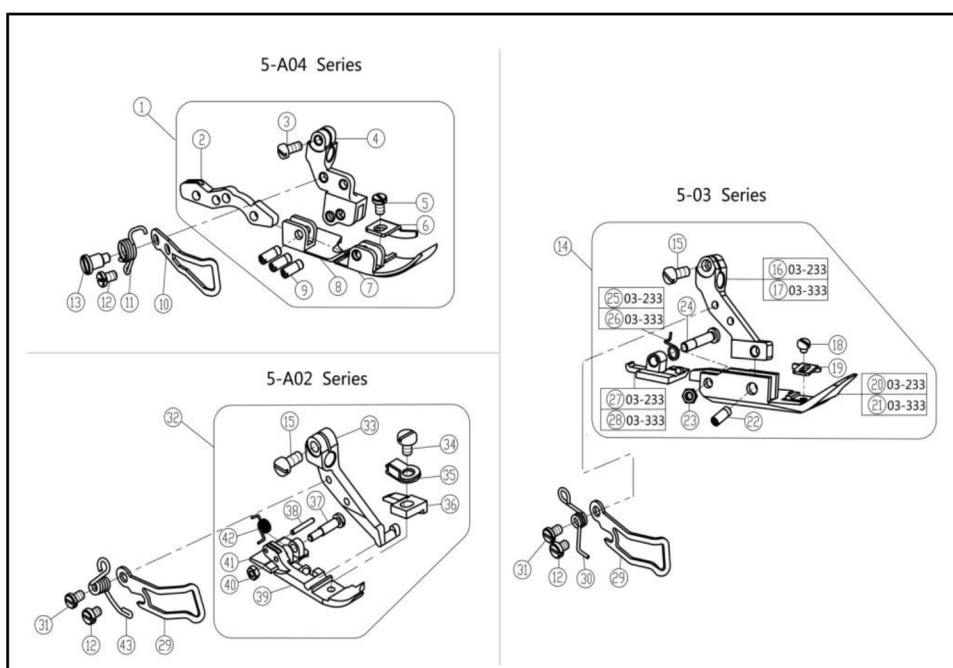


二十七、机架部件/machine stand table assy

序号 NO.	公司件号 Part NO.	名称 PartName	零件描述 Description	数量 (Number)		
				三线 three-thread	四线 four-thread	五线 five-thread
1	20111052	零件导轨	Drawer slider	2	2	2
2	201S30001	螺钉	Screw	6	6	6
3	20111054	零件盒	Plastic drawer	1	1	1
4	20121210	机架上册左	Upper stand (left)	1	1	1
5	S15001	M8*11螺栓垫圈组合件	Bolt washer assembly M8*11	12	12	12
6	20121215	机架下册左	Lower stand (left)	1	1	1
7	20122052	支撑护罩	Rubber cover	4	4	4
8	20121218	支座	Stand height adjusting base	4	4	4
9	20122056	脚踏板垫 (大)	Large pedal pad cushion	1	1	1
10	20121222	踏板连接件 (大)	Large pedal bracket	1	1	1
11	20121220	脚踏板垫 (大)	Large pedal pad	1	1	1
12	S15002	M6*11螺栓垫圈组合件	Bolt washer assembly M6*11	2	2	2
13	20121223	踏板固定件	Pedal bracket	4	4	4
14	20121233	踏板安装板	Lower bar	1	1	1
15	20121217	踏板安装板固定板	Bolt plate	2	2	2
16	20121224	脚踏板 (小)	Small pedal	1	1	1
17	20121226	踏板连接件 (小)	Small pedal bracket	1	1	1
18	N01008	螺母	Nut M8	10	10	10
19	20121231	机架下册右	Lower stand (right)	1	1	1
20	20121230	机架连接板	Front bar	1	1	1
21	20121232	机架上册右	Upper stand (right)	1	1	1
22	201S30002	螺钉	Screw	6	6	6
23	xxxxxxx	台板	Table	1	1	1
24	xxxxxxx	变速器	Transmission	1	1	1
25	201111300	拉杆组件	Motor connecting rod	1	1	1
26	2013105400	脚踏板链组件	Pedal chain components	1	1	1
27	20121214	机架固定板	Bolt plate	2	2	2

型号	规格	名称	数量	规格	名称	数量	规格	名称	数量
JK-7990-3-502/233
JK-7990-4-803/333
JK-7990-5-403/333

型号	规格	名称	数量	规格	名称	数量	规格	名称	数量
JK-7990-3-502/233
JK-7990-4-803/333
JK-7990-5-403/333



杰克缝纫机股份有限公司

杰克缝纫机

全球销量遥遥领先

公司地址: 台州市椒江区机场南路十五号
 邮编: 318000
 国内销售部:
 电话: 0086-0576-88177788 88177789
 传真: 0086-0576-88177758
 国贸部:
 电话: 0086-0576-88177782 88177774
 传真: 0086-0576-88177787
 免费售后服务电话: 400-8876858
<http://www.chinajack.com>

资料如有更改, 恕不另行通知, 以实物为准。
2016.11