



JK-T1900G
产品零件图册
Parts book

JACK 杰克

快速服务 100%

股票代码

603337

杰克缝纫机

全球销量遥遥领先

400-8876-858

www.chinajack.com



杰克缝纫机股份有限公司

中国浙江省台州市椒江区三甲东海大道东段1008号

电话: 4008890100

传真: 0086-576-88177758

产品标准代号: Q/TK 007-2017

资料如有更改, 恕不另行通知, 以实样为准

JACK SEWING MACHINE CO.,LTD.

NO.1008, DONGHAI AVENUE EAST, JIAOJIANG DISTRICT,TAIZHOU CITY, ZHEJIANG

TEL: 4008890100

FAX:0086-576-88177758

Standard code of the products:Q/TK 007-2017

You will be not informed if the file has been revised. Please set sample as standard.

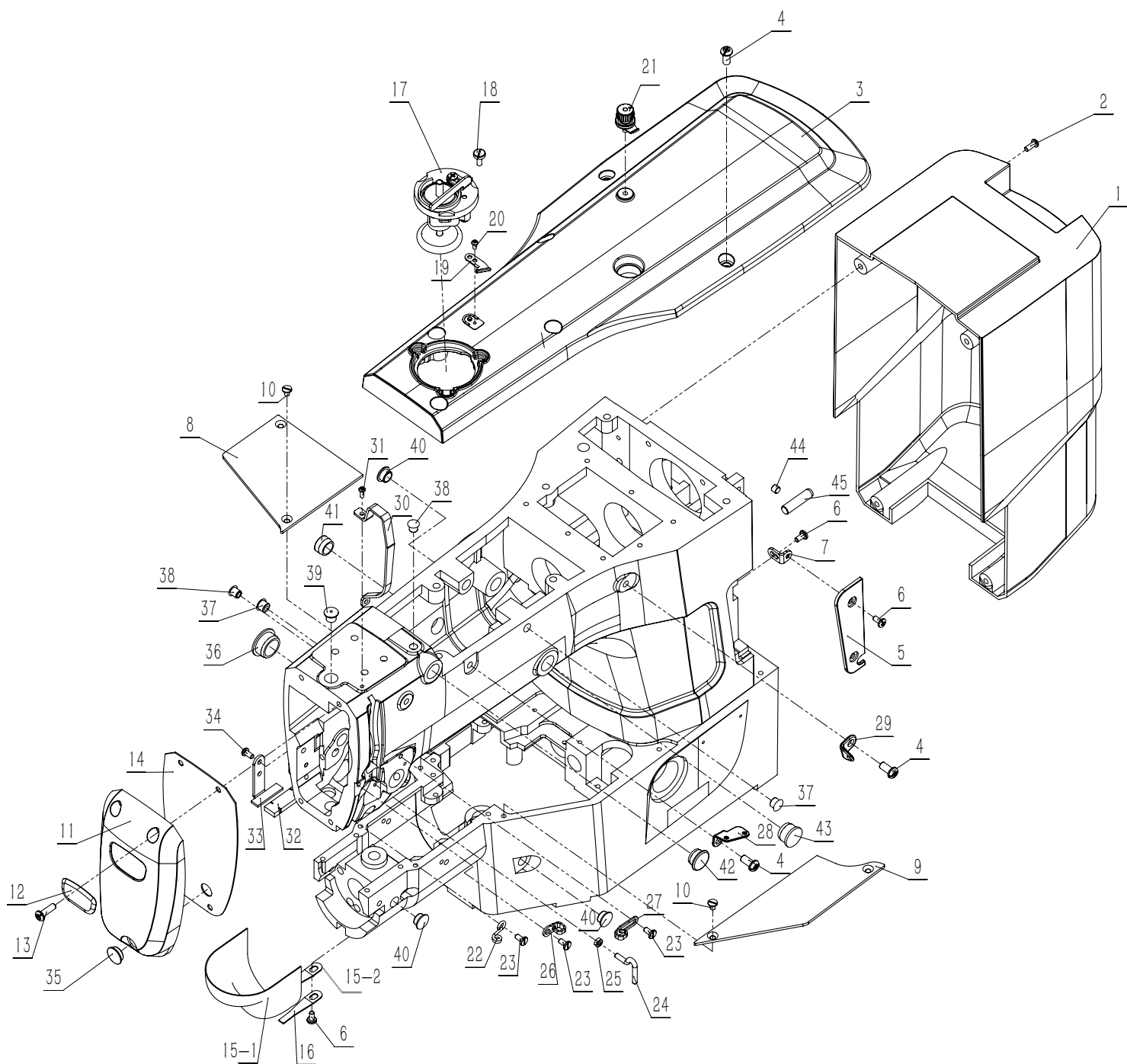
CONTENTS

目 录

1、FRAME & MISCELLANEOUS COVER COMPONENTS.....	1
机身及罩壳部件	
2、MAIM SHAFT & NEEDLE BAR COMPONENTS.....	3
上轴针杆部件	
3、PRESSER LIFTER & WIPER COMPONENTS.....	5
抬压及拨线部件	
4、SHUTTLE DRIVER SHAFT COMPONENTS.....	7
下轴部件	
5、THREAD TENSION COMPONENTS.....	9
紧线部件	
6、THREAD TRIMMER MECHANISM COMPONENTS.....	11
剪线部件	
7、FEED MECHANISM COMPONENTS.....	13
送料部件	
8、PRESSER MECHANISM COMPONENTS.....	15
中压脚部件（1906G专用部件）	
9、SENSOR COMPONENTS.....	17
安全开关部件	
10、THREAD STAND COMPONENTS.....	20
线架部件	
11、TABLE STAND COMPONENTS.....	21
台板机架部件	
12、ACCESSORIE PART COMPONENTS.....	23
附件部件	
13、ACCESSORIES PARTS FOR 1903G SUBBCLASSES.....	25
1903G 附件	
14、EXCLUSIVE PARTS FOR 1903G.....	27
1903G 专用部件	
15、FOOT PRESS LIST.....	29
压脚清单	
16、EXCLUSIVE PARTS FOR 1906GHQ.....	31
1906GHQ专用部件	
17、SPACIAL PURPOSE PARTS OF THE INTERNET FOR 1900G-D.....	33
1900G-D物联网专用部件	
18、SPACIAL PURPOSE PARTS OF THE INTERNET FOR 1900G-B.....	35
1900G-B物联网专用部件	
19、EXCLUSIVE PARTS FOR 1906GHQ.....	37
1906GSZ专用部件	
20、EXCLUSIVE PARTS FOR 1900GMC.....	39
1900GMC专用部件	

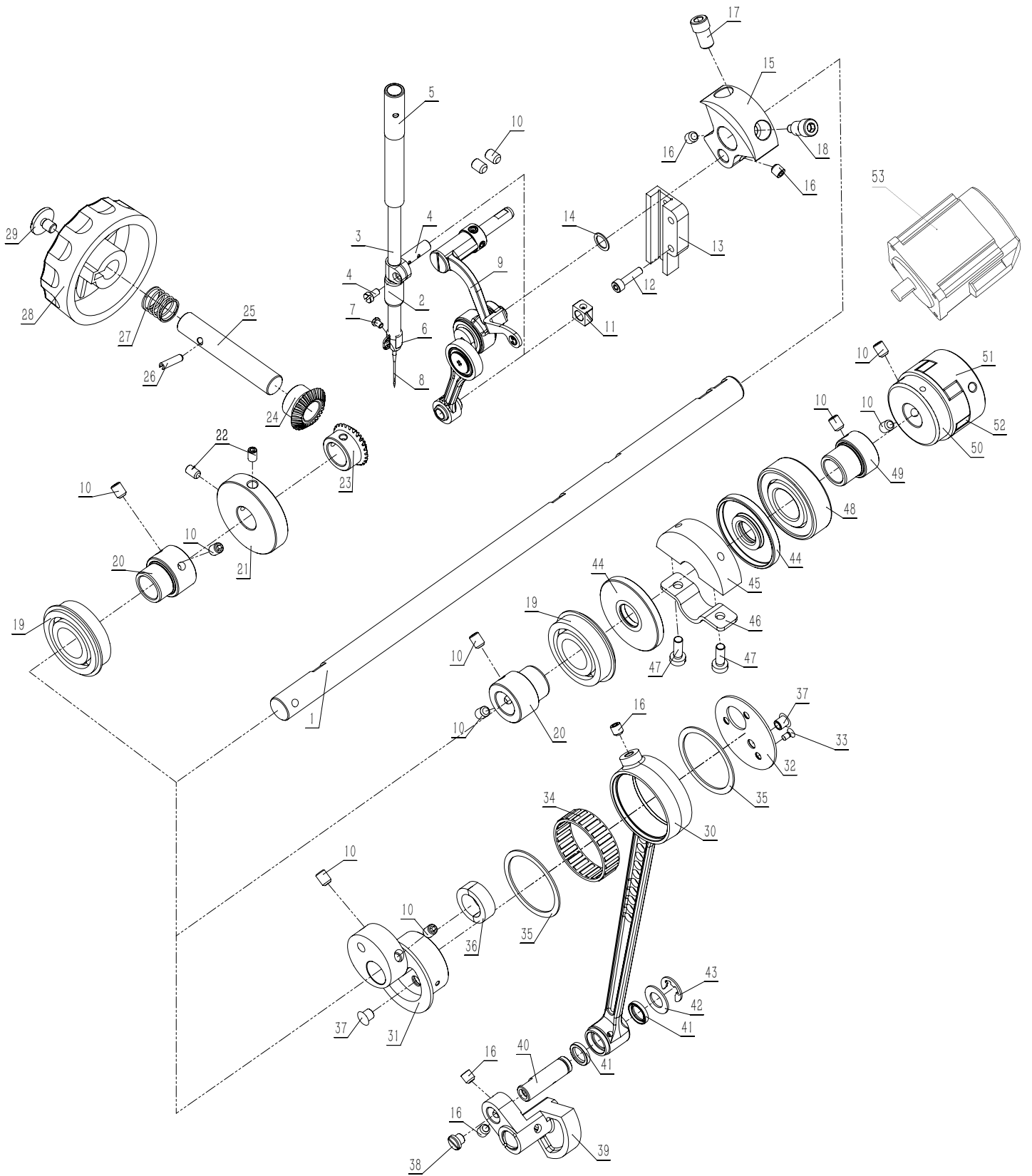
1、FRAME & MISCELLANEOUS COVER COMPONENTS

机身及罩壳部件



序号	注解	公司件号	名称	DESCRIPTION	用量
1		40311601	后罩	REAR COWL	1
2		S04079	螺钉 M4×10	SCREW M4×10	4
3		40301601	顶盖	HEAD COVER	1
		303592	顶盖(喷漆)	HEAD COVER (SPRAY-PAINTER)	1
4		403S11009	螺钉 M6×12	SCREW M6×12	8
5		40312614	侧盖板	THE SIDE COVER	1
		303593	侧盖板(喷漆)	THE SIDE COVER (SPRAY-PAINTER)	1
6		403S11013	螺钉 M4×8	SCREW M4×8	5
7		40312615	侧盖板支架	SIDE COVER SUPPORT	2
8		40312601	底座左盖板	LEFT COVER PLATE OF BASE	1
		303594	底座左盖板(喷漆)	LEFT COVER PLATE OF BASE (SPRAY-PAINTER)	1
9		40312602	底座右盖板	RIGHT COVER PLATE OF BASE	1
		303595	底座右盖板(喷漆)	RIGHT COVER PLATE OF BASE (SPRAY-PAINTER)	1
10		403S11011	螺钉 M4×6	SCREW M4×6	4
11		40301602	面板	FRONT-PANEL	1
		303596	面板(喷漆)	FRONT-PANEL (SPRAY-PAINTER)	1
12		13837002	商标	TRADE MARK	1
13		403S11026	螺钉 M5×16	SCREW M5×16	4
14		40322601	面板垫	FRONT-PANEL PAD	1
15-1		140312004	梭床罩组件	SHUTTLE RACE COVER	1
		930000024	梭床罩组件(喷漆)	SHUTTLE RACE COVER (SPRAY-PAINTER)	1
15-2		14031200500	连接臂组件	PITMAN ARM	1
16		40127014	梭床罩弹簧片	SHUTTLE RACE COVER SPRING	1
17		4033160900	绕线器组件	BOBBIN WINDER	1
18		403S11015	螺钉	SCREW M4×11	3
19		11419001	切线刀	THREAD CUTTER	1
20		403S11020	螺钉 M3×6	SCREW M3×6	1
21		4031360100	绕线夹线器组件	BOBBIN WINDER TENSION ASM	1
22		40313012	下过线钩	BUTTON THREAD HOOK	1
23		403S11019	螺钉 M4×8	SCREW M4×8	3
24		40313004	过线钩	THREAD HOOK	1
25		403S16004	过线钩螺母	NUT M4	1
26		41712078	左线钩	LEFT THREAD HOOK	1
27		40213010	右线钩	RIGHT THREAD HOOK	1
28		40113004	双眼过线板	THREAD GUIDE PLATE (TWO HOLE)	1
29		40313003	过线板	THREAD GUIDE PLATE	1
30		40112002	防护罩	PROTECTIVE	1
		300674	防护罩(喷漆)	PROTECTIVE (SPRAY-PAINTER)	1
31		S04076	螺钉 M3×8	SCREW M3×8	2
32		40330025	LED灯	LED	1
33		40312622	LED灯安装板	LED LIGHTS MOUNTING PLATE	1
34		413s13011	螺钉 M4×12	SCREW M4×12	2
35		40122017	面板塞 D13×4	RUBBER PLUG D13×4	1
36		40122015	油塞 D21×9	RUBBER PLUG D21×9	1
37		40322019	油塞 D8.5×6	RUBBER PLUG D8.5×6	2
38		40122006	油塞 D7×10	RUBBER PLUG D7×10	2
39		40322014	针杆油塞 D8.4×7	RUBBER PLUG D8.4×7	1
40		40122016	油塞 D10.5×5	RUBBER PLUG D10.5×5	3
41		40322021	油塞 D15×9	RUBBER PLUG D15×9	1
42		40122007	油塞 D16×6.5	RUBBER PLUG D16×6.5	1
43		41322018	油塞 D16.5×10	RUBBER PLUG D16.5×10	1
44		413S14003	螺钉 M6×5	SCREW M6×5	4
45		40326001	支承销	HINGE STUD	2

2、MAIN SHAFT & NEEDLE BAR COMPONENTS
上轴针杆部件



序号	注解	公司件号	DESCRIPTION	名称	用量
1		40302601	上轴	MAIN SHAFT	1
2		40303016	针杆下套	NEEDLE ROD LOWER METAL	1
3		40302015	针杆	NEEDLE BAR	1
4		40304015	针杆连接柱组件	BEARING	1
5		40303015	针杆上套	NEEDLE ROD METAL	1
6		40313009	下过线	THREAD GUIDE	1
7		201S11005	S012螺钉	S012SCREW	1
8-1		40317011	机针DP×5 #11	NEEDLE DP×5 #11	1
8-2		40517001	机针DP×17 #14	NEEDLE DP×17 #14	1
8-3		40117001	机针DP×5 #16	NEEDLE DP×5 #16	1
8-4		40319006	机针DP×17 #19	NEEDLE DP×17 #19	1
9-1		4033800400	挑线杆组件	THREAD TAKE UP LEVER ASM	1
9-2	1900G专用	14033800100	挑线杆组件	THREAD TAKE UP LEVER ASM	1
9-3	1903G专用	14033800200	挑线杆组件	THREAD TAKE UP LEVER ASM	1
10		403S14005	螺钉 M6×8	SCREW M6×8	13
11		41709001	滑块	SLIDE BLOCK	1
12		403S13015	螺钉 M4×16	SCREW M4×16	2
13		41709002	滑块导向	SLIDE BLOCK	1
14		40328018	垫片	WASHER	1
15-1		40510001	针杆曲柄	COUNTER WEIGHT	1
15-2	1900G专用	40310005	针杆曲柄	COUNTER WEIGHT	1
16		403S14006	螺钉 M6×0.75×6	SCREW M6×0.75×6	5
17		403S13008	螺钉 M8×12	SCREW M8×12	1
18		403S13007	曲柄定位螺钉	COUNTER WEIGHT SCREW A	1
19		B10002	上轴轴承	BEARING	2
20		40303012	轴承套	BEARING BUSH -A	2
21		40335002	绕线轮	BTW-DRIVING-WHEEL	1
22		403S14008	螺钉 M5×8	SCREW M5×8	2
23		40325010	上轴转动齿轮	GEAR A	1
24		40325011	手轮轴齿轮	GEAR B	1
25		40326602	手轮传动轴	GEAR C	1
26		P03002	销 2×5.5	SPRING PIN 2×5.5	1
27		40327004	弹簧	SPRING	1
28		4031160600	手轮组件	PULLEY	1
29		403S11003	螺钉 M6×8	SCREW M6×8	1
30		42305001	连杆	CONNECTINGROD	1
31		40310007	偏心轮	ECCENTRIC	1
32		40312064	连杆挡板	CRANK-ROD-SUPPORT-PLATE	1
33		403S17001	螺钉 M3×6	SCREW M3×6	3
34		40324014	滚针轴承	NEEDLEROLLERBEARING	1
35		40328027	连接轴承挡圈	CONNECTTHEBEARINGRETAINER	2
36		40323007	油毡	LINOLEUM	2
37		40322023	挡板油塞	PLUG D=6.7 L=6	2
38		403S11021	螺钉 M6×4.5	SCREW M6×4.5	1
39		40325604	摆齿	OSCILLATOR	1
40		40326026	摆齿轴	PENDULUMGEARSHAFT	1
41		40322024	油封	OIL SEAL	2
42		41728001	垫片	WASHER	1
43		H05008	卡簧	E-SHAPEDSNAP RING (8mm)	1
44		40322602	上轴油封	THE SHAFT SEAL	2
45		40312067	平行块	AC SERVO MOTOR	1
46		40312066	固定板	CRANK-BALANCER-FIX-PLATE	1
47		403S11023	螺钉 M5×14	SCREW M5×14	2
48		B04009	轴承	BEARING	1
49		40303601	轴承套	BEARING BUSH -B	1
50		40301023	传动连接块	COUPLING 1	1
51		40301024	传动连接块	COUPLING 2	1
52		40322028	减震橡胶	DAMPING RUBBER	1
53		140333006	主轴电机	SPINDLE MOTOR	1

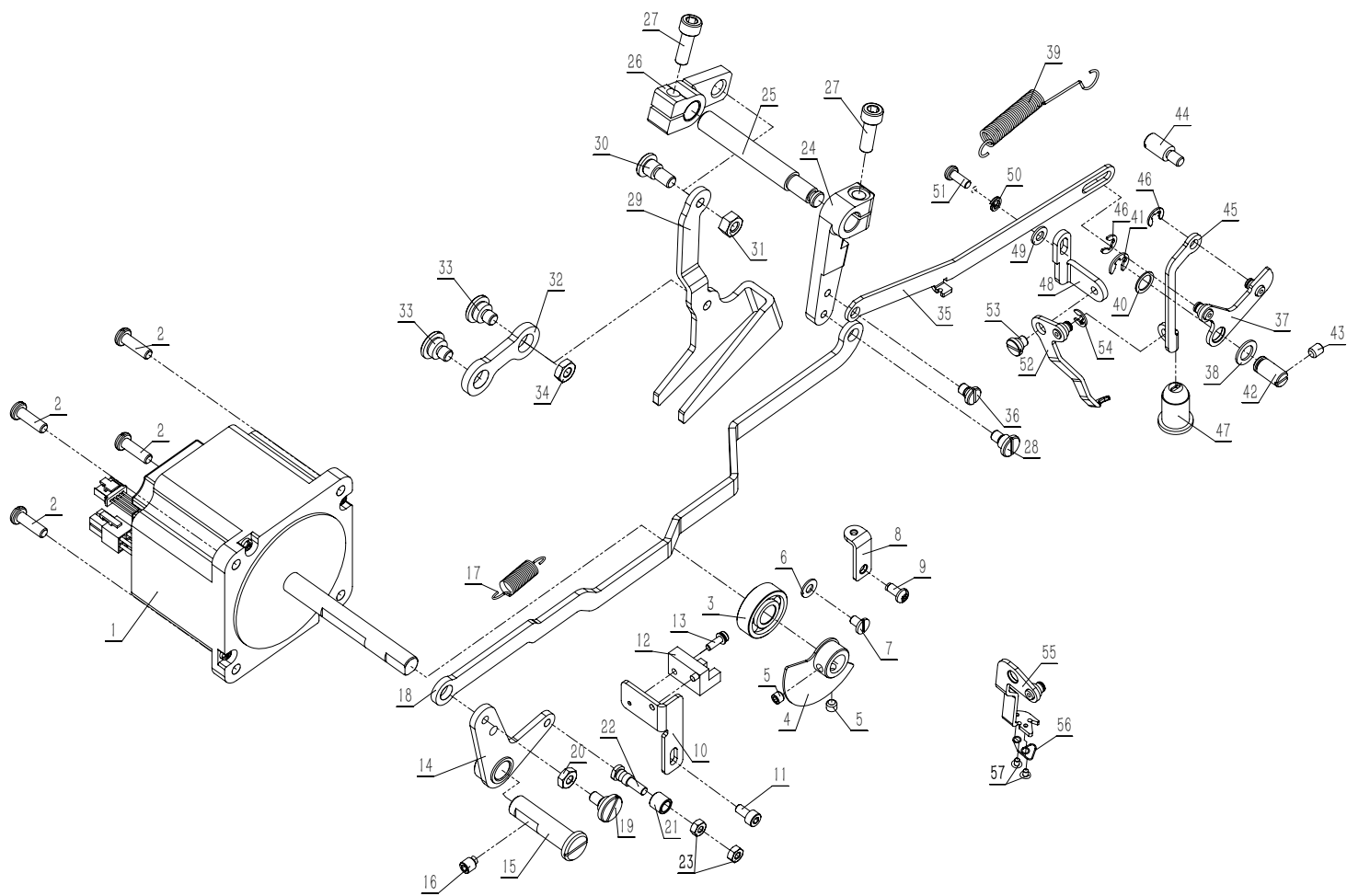
备注：1900GM使用DP×5 11号机针；

1900GL、1903G、1903GAK、1906GS、1906GP使用DP×17 14号机针；

1900GS、1900GY使用DP×5 16号机针；

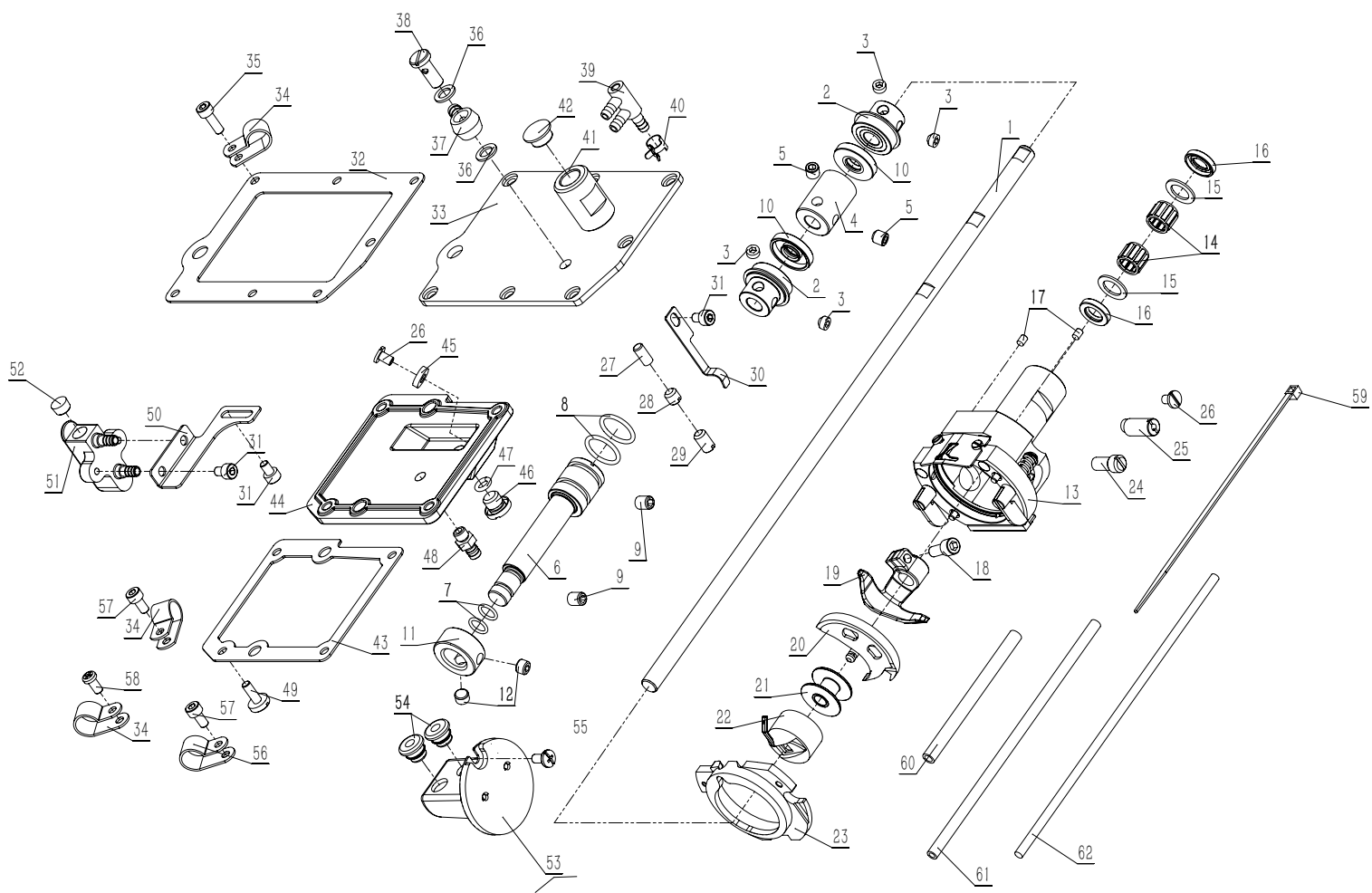
1906GH、1900GH、1900GN使用DP×17 19号机针

3、PRESSER LIFTER & WIPER COMPONENTS 抬压及拨线部件



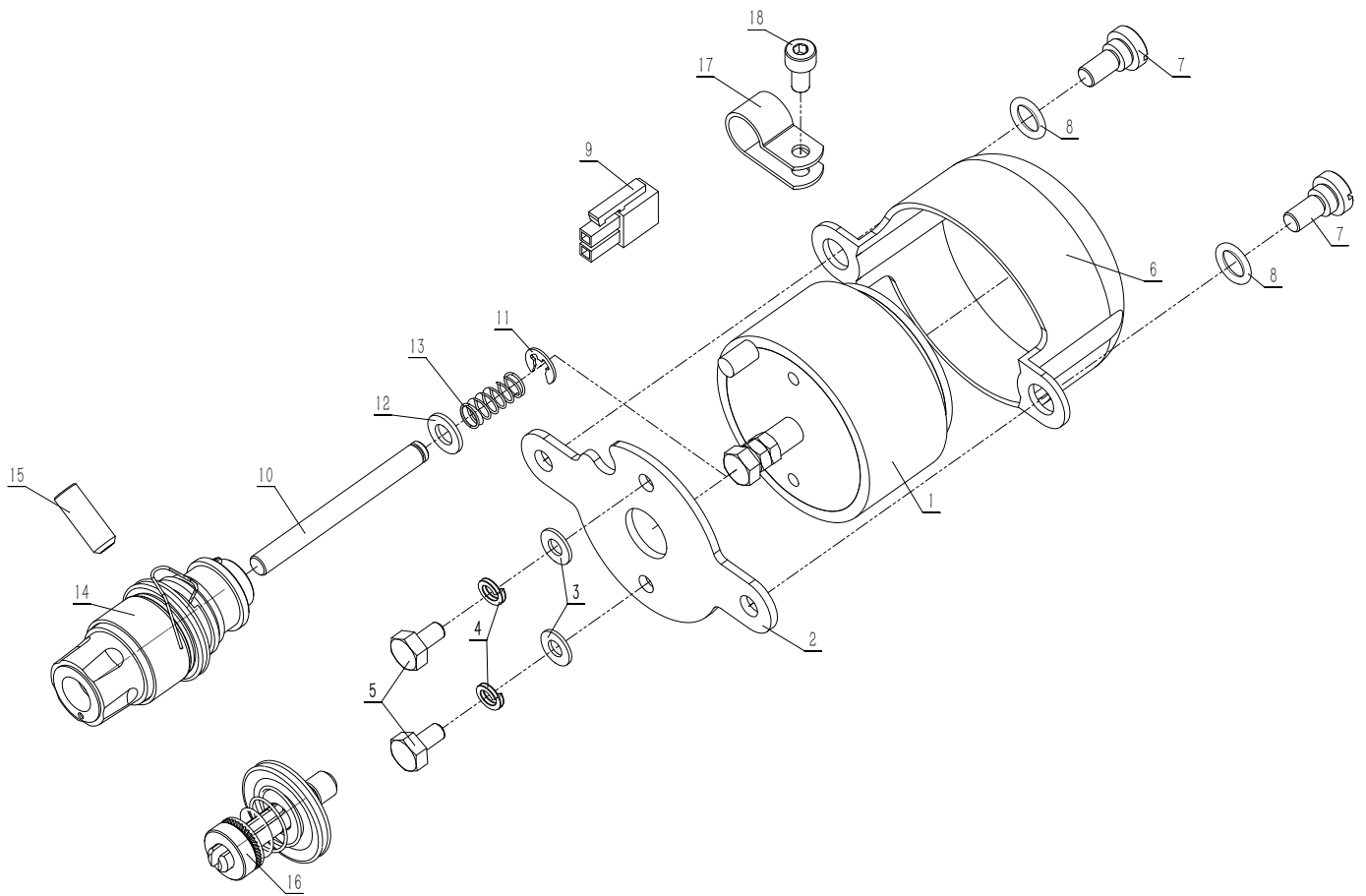
序号	注解	公司件号	名称	DESCRIPTION	用量
1-1	-B	40333601	剪线电机	PRESSER LIFTING MOTOR	1
1-2	-D	40333604	剪线电机	PRESSER LIFTING MOTOR	1
2		403S11026	螺钉 M5×16	SCREW M5×16	4
3		40324009	轴承6000ZZNR	BTW BEARING	1
4		4031211800	抬压脚传感板组件	SENSOR SLIT ASM	1
5		207s11042	螺钉M5×5	SCREW M5×5	2
6		40328019	垫片	WASHER	1
7		403S11011	螺钉 M4×8	SCREW M4×8	1
8		40312069	拉簧板	HOOK COVER PUSH SPRING	1
9		403S11027	螺钉 M4×7.5	SCREW M4×7.5	1
10		40312603	传感器安装板	SENSOR INSTALLING BASE	1
11		413S13016	螺钉 M4×8	SCREW M4×8	1
12		-----	传感器	PHOTO SENSOR	1
13		413S13026	传感器螺钉组件	HINGE SCREW	1
14		40312068	拨线曲柄	LIFTER LINK A ASM.	1
15		40326016	拨线曲柄轴	CONNECTING SHAFT	1
16		403S11016	螺钉 M6×8	SCREW M6×8	1
17		40127019	弹簧	SPRING	1
18		40312604	拨线连接杆	LIFTER LINK B	1
19		403S20010	轴位螺钉 M5	SHOULDER SCREW M5	1
20		403S16006	螺母 M5	NUT M5	1
21		40303017	滚筒	NEEDLE CAM ROLLER A	1
22		403S20009	轴位螺钉 M4	SHOULDER SCREW M4	1
23		N01001	螺母 M4	NUT M4	2
24		40305013	拨线转动曲柄 M4	CONNECTING ARM	1
25		40326017	曲柄轴	CONNECTING SHAFT	1
26		40305014	抬压脚曲柄	LOWERING ARM	1
27		S05030	螺钉 M6×18	SCREW M6×18	2
28		403S20011	轴位螺钉 M5	SHOULDER SCREW M5	1
29		40312605	抬压脚传动杆	LOWERING FOOT	1
30		403S20012	轴位螺钉 M6	SHOULDER SCREW M6	1
31		403S16007	螺母 M6	NUT M6	1
32		40312008	连接杆	CONNECTING LINK	1
33		403S20013	轴位螺钉 M6	SHOULDER SCREW M6	2
34		403S16008	螺母 M6	NUT M6	1
35		40312606	扫线调节杆	WIPER CONNECTING LINK	1
36		403S20014	轴位螺钉	HINGE SCREW	1
37		4031215200	扫线连接板组件	WIPER CONNECTING-ARM-ASM	1
38		40328042	垫片	WASHER	1
39		40127011	弹簧	SPRING	1
40		40328018	垫片	WASHER	1
41		40129001	卡簧	RETAINING RING 4.7	1
42		40326039	扫线连接板销	WIPER CONNECTING-LINK-SHAFT	1
43		207s11042	螺钉 M5×5	SCREW M5×5	1
44		403S13021	止动螺钉	WIPER -STOPPER	1
45		40312154	扫线连接拉板	WIPER CONNECTING-PLATE	1
46		40108011	挡圈4.7	THRUST COLLAR ASM	2
47		40122012	沪油冒	WIPER BASE PLATE	1
48		40312078	扫线杆固定架	WIPER BASE PLATE	1
49		W01001	垫片	WASHER	1
50		W02008	弹垫2-4	WASHER 2-4	1
51		403S11012	螺钉 M4×10	SCREW M4×10	1
52		4031207700	扫线杆组件	WIPER C ASM	1
53		403S20016	轴位螺钉 M5	SHOULDER SCREW M5	1
54		40108004	E形挡圈4	THRUST COLLAR ASM	1
55		4051201500	扫线杆组件	WIPER BASE PLATE	1
56		40527014	弹簧	SPRING	1
57		405S11007	螺钉 SM3/32"×56×3	SCREW SM3/32"×56×3	2

4、SHUTTLE DRIVER SHAFT COMPONENTS
下轴部件



序号	注解	公司件号	名称	DESCRIPTION	用量
1		40302602	下轴	LOWER SHAFT	1
2		40324602	下轴轴承	BEARING	2
3		S10015	螺钉 M4×6	SCREW M4×6	4
4		40325601	下轴齿轮	SHAFT GEAR	1
5		403s11016	螺钉 M6×6	SCREW M6×6	2
6		40302603	偏心轴	OSCILLATOR SHAFT	1
7		40322609	O型圈	O-RINGS	2
8		40322610	O型圈	O-RINGS	2
9		403s14005	螺钉 M6×8	SCREW M6×8	2
10		40322603	下轴油封	THE SHAFT SEAL	2
11		40308003	挡圈	THRUST-COLLAR	1
12		409S14003	螺钉 SM1/4×40 L=4	SCREW SM1/4×40 L=4	2
13		4031800700	梭床组件	SHUTTLE ASM.	1
14		40324010	滚针轴承	BEARING	2
15		40328020	垫片	SHUTTLE BEARING RING	2
16		40322031	油封	SHUTTLE OLL SEAL	2
17		40323007	油毡	ONCE THROUGH OLL	2
18		401s13005	螺钉 SM3/16×28 L=12.0	SCREW SM3/16×28 L=12.0	1
19-1		140318001	摆梭拖	SUTTLE-DRIVER	1
19-2	1900GN专用	40318005	摆梭拖	SUTTLE-DRIVER	1
20-1		40118501	摆梭	SHUTTLE	1
20-2	1900GH、1906GH	40318501	摆梭	SHUTTLE	1
20-3	1900GN专用	41718018	摆梭	SHUTTLE	1
21-1		40118004	梭心	BOBBIN	1
21-2	1900GN专用	41718004	梭心	BOBBIN	1
22-1		40318011	梭壳	BOBBIN CASE ASM. (RACING PREVE)	1
22-2	1900GN专用	4171801700	梭壳	BOBBIN CASE ASM. (RACING PREVE)	1
23-1		40318004	梭床盖	INNER HOOK PRESSER ASM.	1
23-2	1900GH、1900GN、1906GH专用	40318006	梭床盖	INNER HOOK PRESSER ASM.	1
24		403s11030	螺钉 M6×12	SHUTTLE-ASM-SCRERW	1
25		40326019	梭床座调节销	SHUTTLE -PACE-ADJUSTING	1
26		403s11011	螺钉 M4×6	SCREW M4×6	2
27		40322026	橡皮塞	RUBBER PLUG	1
28		403S14014	螺钉 M6×6	SCREW M6×6	1
29		403S14021	螺钉 M6×10	SCREW M6×10	1
30		40312079	油管压板	OIL-PIPE-HOLDER	1
31		413S13003	螺钉 M4×6	SCREW M4×6	5
32		40322607	油箱上密封垫	GASKET	1
33		40301604	油箱上盖	TANK COVER	1
34		40311015	油管夹	CABLE CLIP	5
35		413S13011	螺钉 M4×8	SCREW M4×8	7
36		20122033	垫片	GASKET	2
37		20736007	油管接头	TERMINAL	1
38		206S30009	过油螺钉 M6×15.5	SCREW M6×15.5	1
39		41736001	管接头L	TERMINAL L	1
40		20429001		TUBING CIRCLIP	6
41		140311001	加油帽	FILLER LOCKING CAP	1
42		40122016	橡皮塞	RUBBER PLUG	1
43		40322606	密封垫	GASKET	1
44		40301603	油箱底盖	THE TANK BOTTOM COVER	1
45		40347601	环形磁铁	RING MAGNET	1
46		406s11001	放油螺钉	SCREW	1
47		001031	O型圈	O-RINGS	1
48		14036002	回油嘴	BACK TO THE NOZZLE	1
49		403s11015	油箱底盖螺钉	SCREW	4
50		40312613	液位窗支架	LIQUID LEVEL WINDOW STENTS	1
51		40311604	液位窗	LIQUID LEVEL WINDOW	1
52		40322605	油塞	OIL PLUG	1
53		4031101700	油窗组件	OIL TANK ASM.	1
54		40322027	橡皮塞	RUBBER PLUG	2
55		403S11013	螺钉 M4×8	SCREW M4×8	1
56		40311016	电线夹	CABLE CLIP	1
57		403s11028	螺钉 M4×8	SCREW M4×8	1
58		413S13016	螺钉 M4×8	SCREW M4×8	3
59		40111005	线扣	CABLE CLIP	2
60		14021001	油管	TUBING	0.8M
61		12921002	维尼龙油管	VINYLON TUBING	1.5M
62		41723016	油线	OIL GROOVE	3M

5、THREAD TENSION COMPONENTS
紧线部件

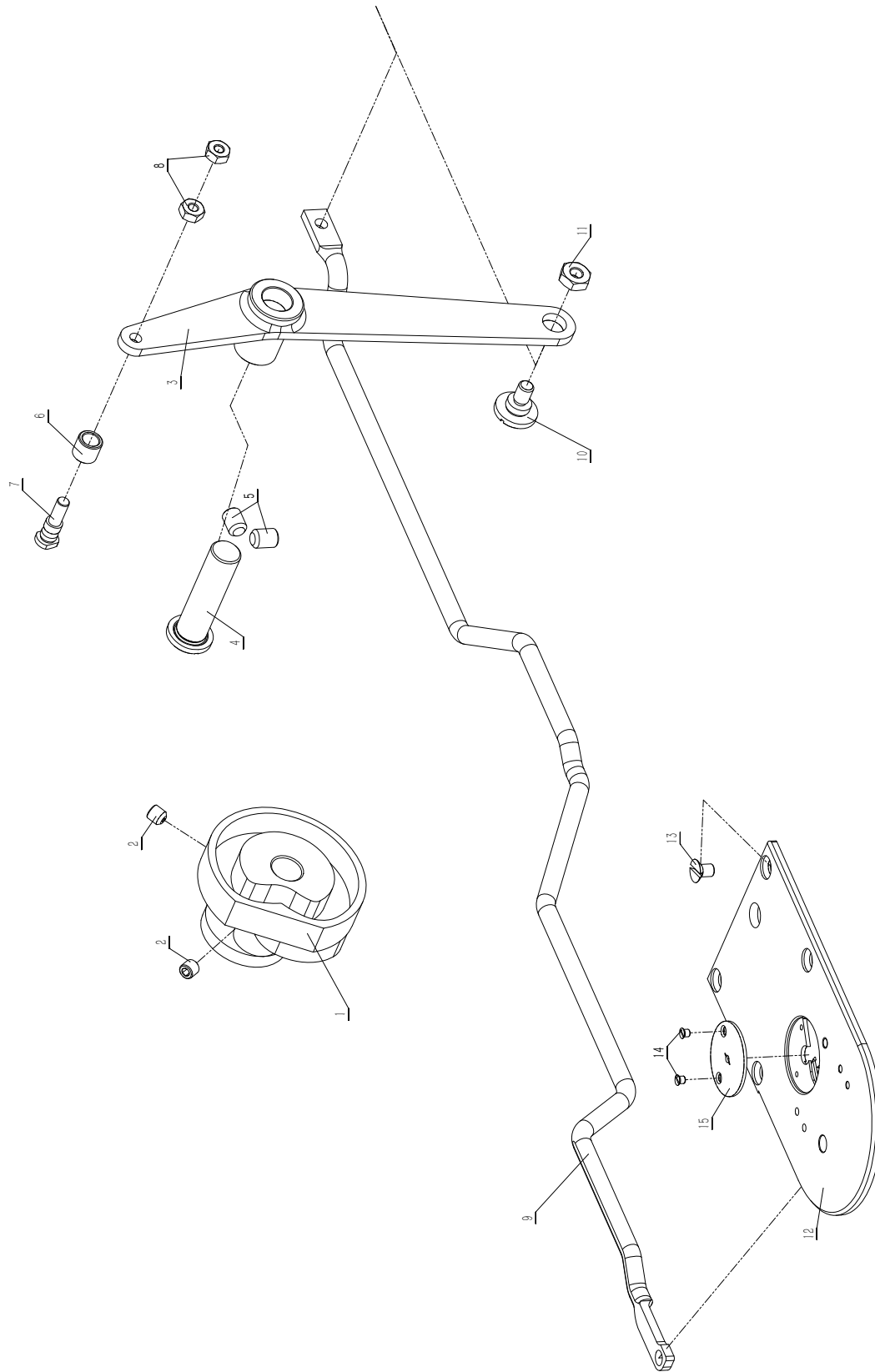


序号	注解	公司件号	名称	DESCRIPTION	用量
1		4033002400	松线电磁铁组件	TENSION RELEASE SOLENOID	1
2		41712099	电磁铁安装板	SETTING PLATE SOLENOID	1
3		W01001	平垫圈 4	WASHER PLANT 4	2
4		W02008	弹垫2-4	WASHER SPRING2-4	2
5		L02031	六角头螺栓全螺纹 C级M4×8	BOLT M4×8	2
6		40311609	松线电磁铁外罩	SOLENOID COVER	1
7		417S30012	段螺钉 7-3	SHOULDE SCREW 7-3	2
8		41722021	O形圈P7	O RING P7	3
9		61905001	接插件	CONNECTOR	1
10		40326041	松线杆	TENTION RELEASE BAR	1
11		H05029	开口挡圈E4(进口)	PATAINING RING E4	1
12		W01009	平垫圈5	WASHER PLANT 5	1
13		41727013	弹簧	SPRING COMPRESSION	1
14-1		4033161000	薄料夹线器组件	SECOND THREAD TENTION ASM	1
14-2		4033161100	厚料夹线器组件	SECOND THREAD TENTION ASM	1
15		403S14016	螺钉 M6×16	SCREW M6×16	1
16		4013100400	张力控制器	FIRT THREAD TENTION ASM	1
17		40311015	油管夹	TUBING CLAMPS	1
18		413S13016	螺钉 M4×8	SCREW M4×8	1

备注：1900GS、1900GM、1900GL、1906GS、1906GP、1900GY使用4033161000薄料夹线器组件；
1903G、1903GAK、1906GH、1900GH、1900GN使用4033161100厚料夹线器组件。

6、THREAD TRIMMER MECHANISM COMPONENTS

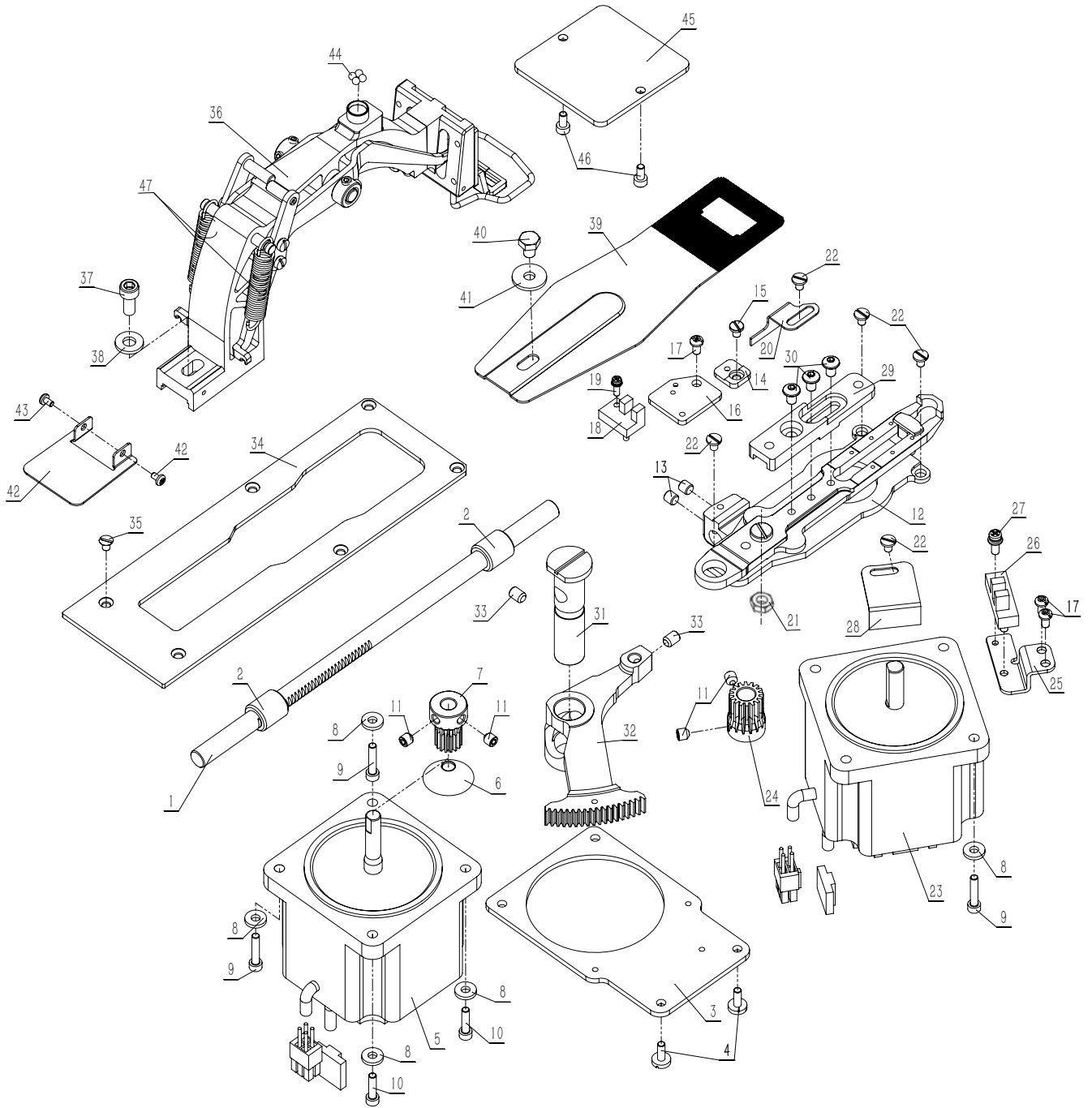
剪线部件



序号	注解	公司件号	名称	DESCRIPTION	用量
1		42310001	剪线凸轮	THREAD TRIMMER CAM	1
2		S10002	螺钉 M5×5	SCREW M5×5	2
3		40312101	连接板	THREAD TRIMMER LINK ASM.	1
4		40326016	拨线曲柄轴	THREAD TRIMMER SHAFT	1
5		403s14005	螺钉 M6×8	SCREW M6×8	2
6		40303019	滚珠	NEEDLE CAM ROLLER A	1
7		403s20009	轴位螺钉	SHOULDER SCREW	1
8		N01001	螺母 M4	NUT M4	2
9		40312608	剪线杆连杆	CONNECTING BAR	1
10		403s20010	轴位螺钉	SHOULDER SCREW	1
11		403s16006	螺母 M5	NUT M5	1
12-1		4031560100	针板组件	NEEDLE PLATE ASM	1
12-2		4031560200	针板组件	NEEDLE PLATE ASM	1
12-3		4031560300	针板组件	NEEDLE PLATE ASM	1
12-4		4051560100	针板组件	NEEDLE PLATE ASM	1
12-5		14031500700	针板组件（短线头）	NEEDLE PLATE ASM	1
13		1403NS17001	螺钉 M4×6	SCREW M4×6	4
14		401S17006	螺钉SCREW SM3/32"×56×2.5	SCREW SM3/32"×56×2.5	(2)
15-1		40115002	针孔板	NEEDLE HOLE GUIDE	(1)
15-2		40315025	针孔板	NEEDLE HOLE GUIDE	(1)
15-3		40315033	针孔板	NEEDLE HOLE GUIDE	(1)
15-4		40515001	针孔板	NEEDLE HOLE GUIDE	(1)
15-5		40515007	针孔板	NEEDLE HOLE GUIDE	(1)
15-6		140315008	针孔板（短线头）	NEEDLE HOLE GUIDE	(1)
15-7		140515002	针孔板（短线头钉扣）	NEEDLE HOLE GUIDE	1
15-8		140315009	针孔板（短线头厚料）	NEEDLE HOLE GUIDE	1

- 备注：(1)1900GS、1900GY、1900GM、1900GL、1906GS、1906GP使用4031560100针板组件；
1900GH、1906GH使用4031560200针板组件；
1900GN使用4031560300针板组件；
1903G、1903GAK使用4051560100针板组件。
(2)1900GM、1900GL使用40315025小针板；
1903G使用40515001小针板；
1903GAK使用40515007小针板；
1906GS、1906GP、1900GS、1900GY使用40115002小针板；
1906GH、1900GH使用40315033小针板。
(3)小针板属于针板组件但是可以单独购买。

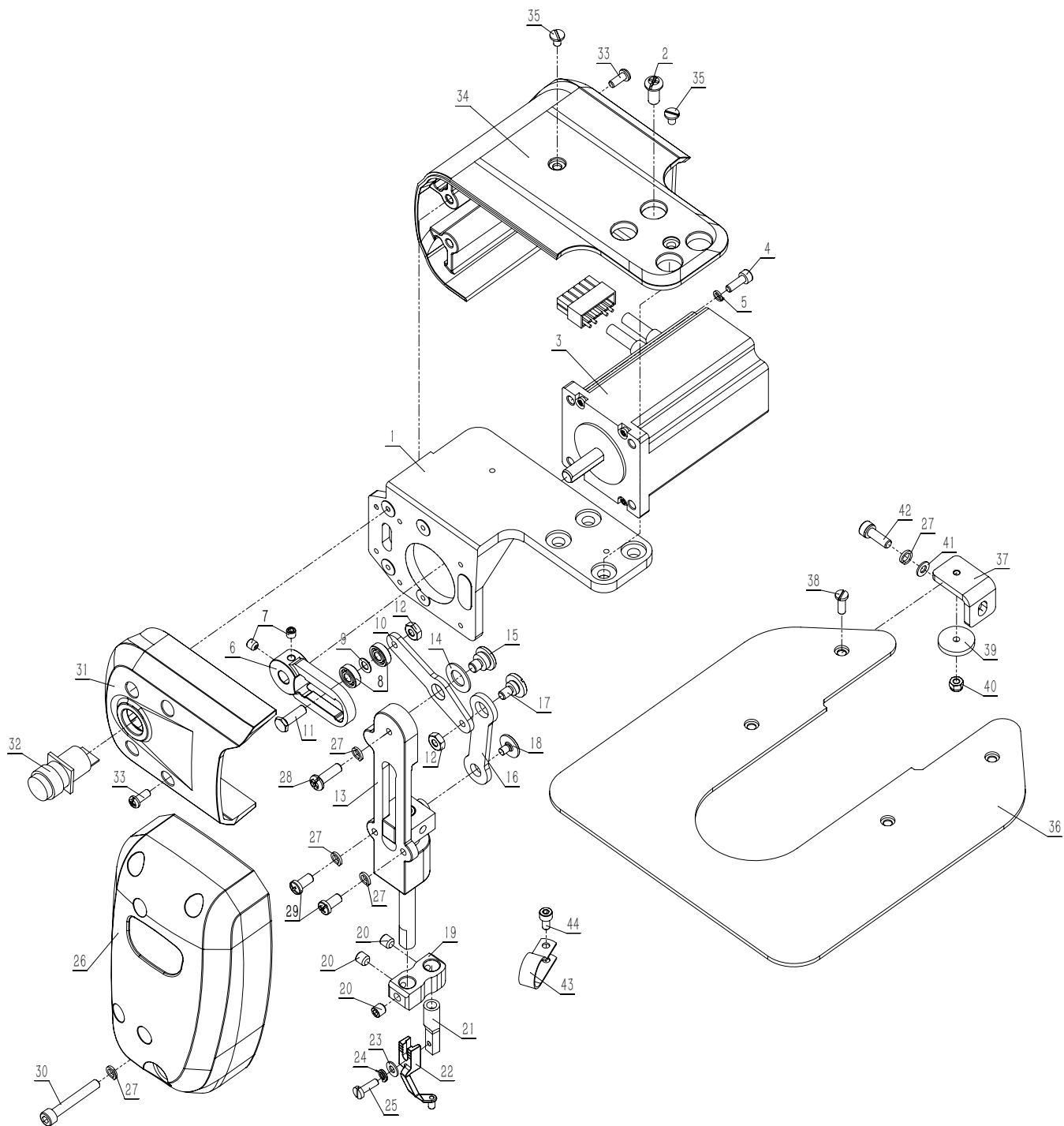
7、FEED MECHANISM COMPONENTS
送料部件



序号	注解	公司件号	名称	DESCRIPTION	用量
1		40325603	Y向送料轴	Y FEED ARM	1
2		40303007	后衬套	BUSHING REAR	2
3		40312092	Y向电机固定板	Y FEED MOTOR BASE	1
4		403S11015	螺钉 M4×11	SCREW M4×11	2
5-1		40333603	Y向步进电机 (-B)	Y FEED MOTOR	1
5-2		40333606	Y向步进电机 (-D)	Y FEED MOTOR	
6		40328016	防油垫	OIL PAD	1
7		40325013	Y向送料齿轮	Y FEED GEAR	1
8		40128021	垫圈	WASHER	8
9		403S13016	螺钉 M4×20	SCREW M4×20	6
10		403S13015	螺钉 M4×16	SCREW M4×16	2
11		403S14018	螺钉 M6×6	SCREW M6×6	4
12		4230460100	横向供给支架组件	CLOTH FEED	1
13		409S14001	螺钉 SM1/4"×40	SCREW SM1/4"×40	2
14		40312618	Y向感光片转接板	SENSOR I NSTALLING BASE	1
15		403S11059	螺钉 SM11/64"×40	SCREW SM11/64"×40	1
16		40312617	Y向感光片安装板	SENSOR I NSTALLING BASE	1
17		403S11027	螺钉 M4×7.5	SCREW M4×7.5	3
18		-----	视频传感器 Y	SENSOR Y	1
19		413S13026	螺钉组件 M3×8.5	SCREW M3×8.5	1
20		40312611	Y向感光片	LENGTHWISE FEED SENSOR SLIT Y	1
21		403S16015	螺母 SM15/64"×28	NUT SM15/64"×28	1
22		403S11011	螺钉 M4×6	SCREW M4×6	5
23-1		40333602	X向步进电机 (-B)	X FEED MOTOR	1
23-2		40333602	X向步进电机 (-D)	X FEED MOTOR	1
24		40325012	X向供给齿轮	X FEED GEAR	1
25		40312035	X向感应器固定板	SCREW	1
26		-----	视频传感器 X	SENSOR X	1
27		403S11043	螺钉组件 M4×12	SCREW M4×12	1
28		40312139	X向感光板	LENGTHWISE FEED SENSOR SLIT X	1
29-1		40304602	供给支架底座	CLOTH FEED PLATE	1
29-2		42304602	供给支架底座	CLOTH FEED PLATE	1
30		402S30018	螺钉 M5×8	SCREW M5×8	3
31		42302002	摇杆轴	FEED DRIVING ARM SHAFT	1
32		42325001	X向供给摇杆	CLOT FEED ARM	1
33		403S14005	螺钉 M6×6	SCREW M6×6	2
34-1		40312610	供给压板	CIOTH FEED PRESSER PLATE	1
34-2		42312607	供给压板	CIOTH FEED PRESSER PLATE	1
35		403S17002	螺钉 M4×6	SCREW M4×6	6
36		14030100200	供给架组件	FEED BRACKET	1
37-1		S05028	螺钉 M6×14	SCREW M6×14	1
37-2		S05042	螺钉 M6×22	SCREW M6×22	1
38		40128014	垫圈	WASHER	1
39		40315001	供给金属板	FEED PLATE	1
40		403S13003	螺栓 M6×8	SCREW M6×8	1
41		40128034	垫圈	WASHER	1
42		40312623	供给架压板	FEED PRESSER PLATE	1
43		403S11035	螺钉 M3×5	SCREW M3×5	2
44		40109004	手工脚架滚珠	WORK CLAMP FOOT MOUNTING BASE	4
45		40312612	支架板	SUPPORT PLATE	1
46		413S13016	螺钉 M4×8	SCREW M4×8	2
47-1		40327027	弹簧	SPRING	(2)
47-2		42327003	弹簧	SPRING	(2)

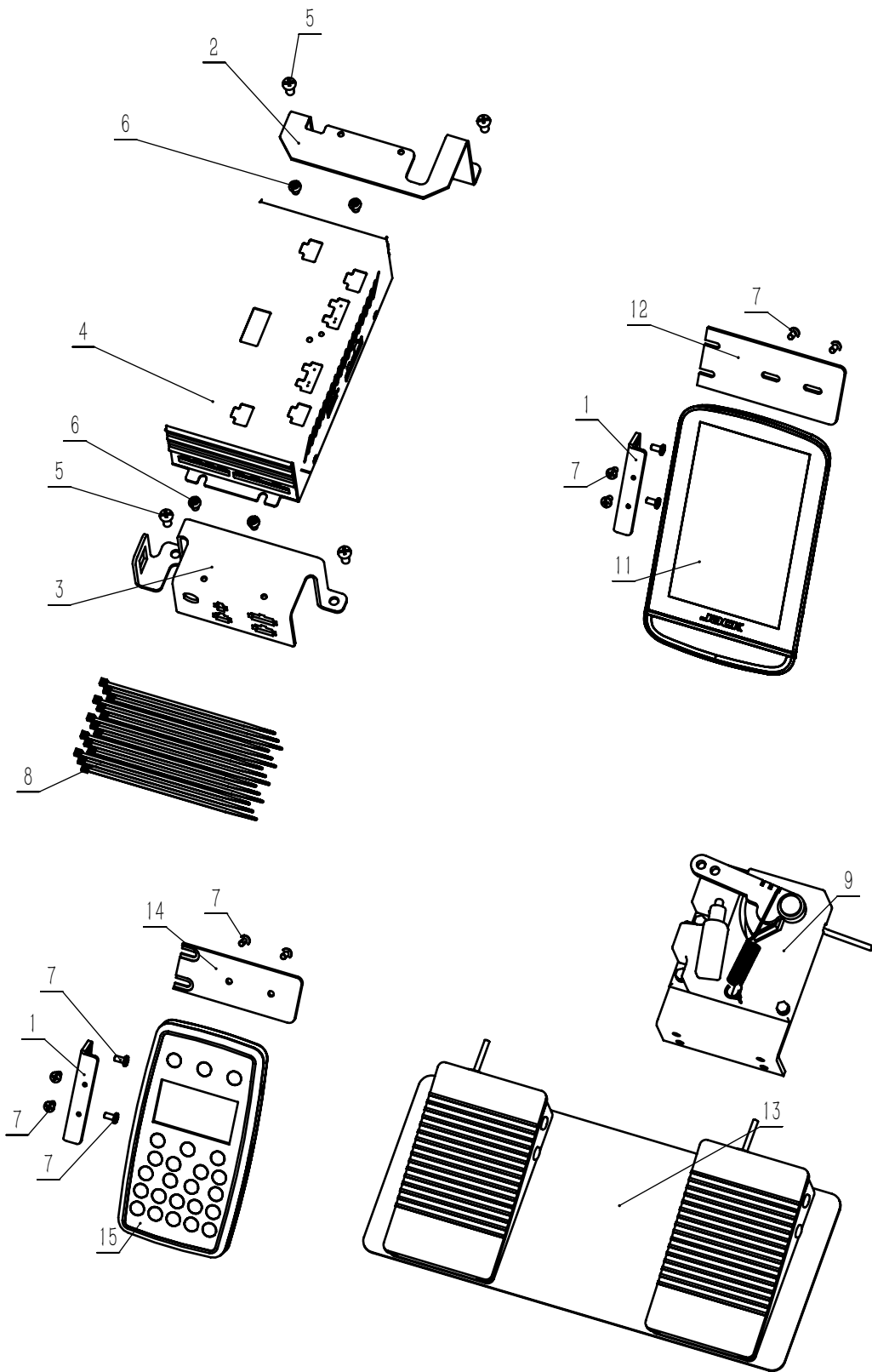
备注：42304602供给支架底座、42312607供给压板为1900GL、1906GS、1906GP专用零件；
S05042螺钉 M6×22为1900GL、1906GS、1906GP专用零件；
42327003弹簧为1906GP、1906GS专用零件；
40327027弹簧、42327003弹簧为4230460100横向供给支架组件的子零件。

8、PRESSER MECHANISM COMPONENTS
中压脚部件 (1906G 专用部件)



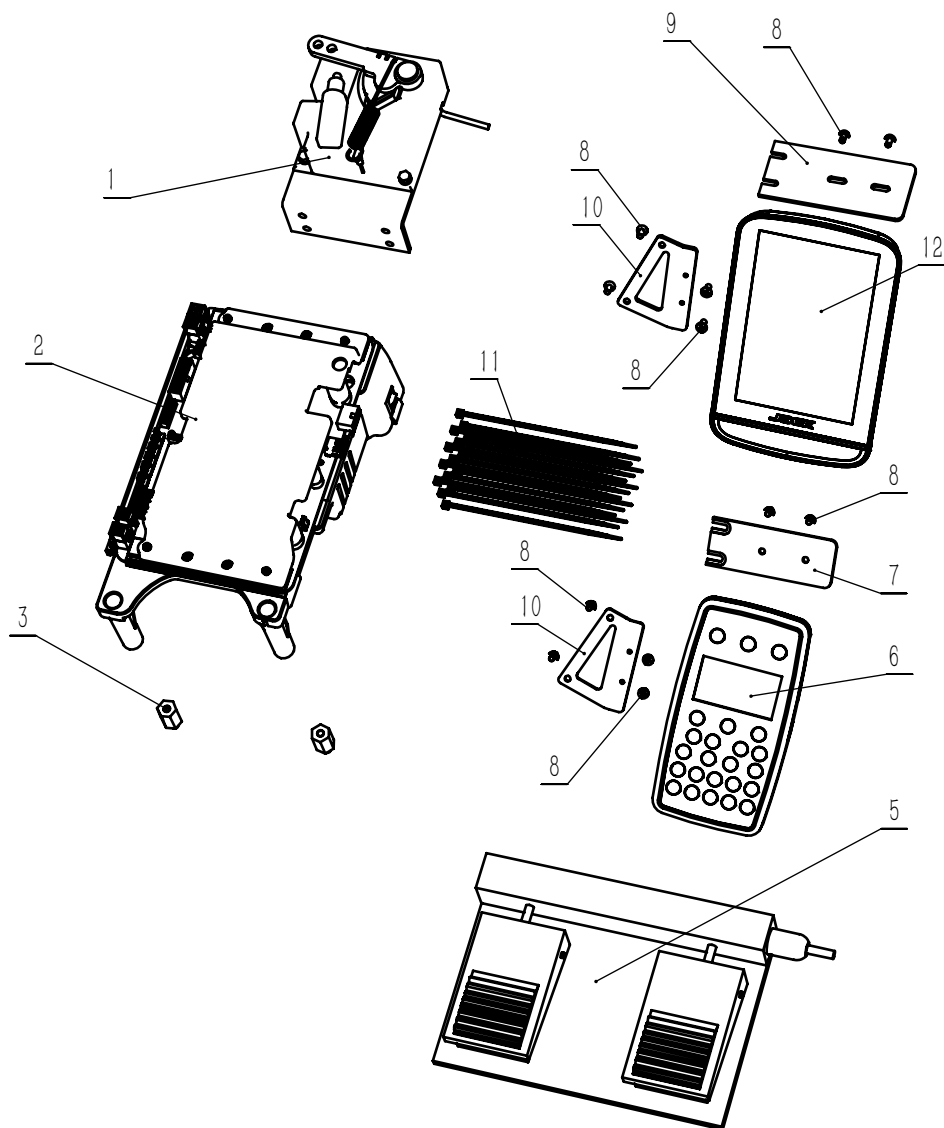
序号	注解	公司件号	名称	DESCRIPTION	用量
1		42312603	电机安装板	MOTOR MOUNTING PLATE	1
2		403S11009	螺钉 M6×12	SCREW M6×12	4
3-1		42333601	中压脚电机 (-B)	MEDIUM PRESSURE FOOT MOTOR	1
3-2		42333602	中压脚电机 (-D)	MEDIUM PRESSURE FOOT MOTOR	1
4		S05133	螺钉 M4×12	SCREW M4×12	4
5		W02002	弹簧垫圈4	WASHER SPRING	4
6		42301601	拨叉	FORK	1
7		S10002	螺钉 M5×5	SCREW M5×5	2
8		B04020	深沟球轴承695ZZ	BEARING 695ZZ	2
9		42328601	垫片	WASHER	2
10		42312604	杠杆	LEVERAGE	1
11		423S20601	轴位螺钉 M5	SHOULDER SCREW M5	1
12		403S16006	六角螺母 M5	NUT M5	2
13-1		42302601	导向杆	SWITCHING DEVICE SUPPORT	1
13-2		42309601	中压脚导向滑块	SWITCHING DEVICE SUPPORT	1
13-3		4230160200	切换装置支架组件	SWITCHING DEVICE SUPPORT	1
14		41728001	平垫圈10	WASHER	1
15		403S20013	轴位螺钉 M6	SHOULDER SCREW M6	1
16		42312605	中压脚连杆	MEDIUM PRESSURE FOOT CONNECTING ROD	1
17		403S20010	轴位螺钉 M5	SHOULDER SCREW M5	1
18		423S17601	螺钉 M4×6	SCREW M4×6	1
19		42301603	连接块	CONNECTING PIECE	1
20		403S14006	螺钉 M6×6	SCREW M6×6	3
21		42302602	压紧杆	PRESSER BAR	1
22		42316603	中压脚	MEDIUM PRESSURE FOOT	1
23		W01001	平垫圈4	WASHER	1
24		W02008	弹垫2-4	WASHER SPRING	1
25		417S15011	螺钉 SM9/64"×40×12	SCREW SM9/64"×40×12	1
26		42301604	面板	PANEL	1
		303597	面板(喷漆)	PANEL (SPRAY-PAINTED)	
27		W02001	弹簧垫圈5	WASHER SPRING	11
28		403S11026	螺钉 M5×16	SCREW M5×16	1
29		413S11002	螺钉 M5×10	SCREW M5×10	2
30		136S13001	螺钉 M5×35	SCREW M5×35	4
31		42311602	电机前罩	BEFORE THE MOTOR COVER	1
32		-----	开关	SWITCH	1
33		403S11013	螺钉 M4×8	SCREW M4×8	6
34		42311601	电机后罩	AFTER THE MOTOR COVER	1
35		403S11011	螺钉 M4×6	SCREW M4×6	2
36		42312606	辅助板	AUXILIARY PLATE	1
37		42312020	辅助板支撑板	AUXILIARY PLATE BRACKET	4
38		417S15003	螺钉 M4×6	SCREW M4×12	4
39		41722010	辅助板缓冲胶垫	AUXILIARY PLATE CUSHION	4
40		407N01002	自锁螺母	CAULKING NUT	4
41		W01013	平垫圈	WASHER	4
42		S05004	螺钉 M5×14	SCREW M5×14	4
43		41711017	电线夹16	WIRE CLIP	4
44		413S13016	螺钉 M4×8	SCREW M4×8	4

9、SENSOR COMPONENTS
安全开关部件 (-D)



序号	注解	公司件号	名称	DESCRIPTION	用量
1		40312619	操作面板支架1	OPERATION PANEL BRACKET 1	1
2		40312625	电控安装架(上)	ELECTRIC CONTROL MOUNTING BRACKET 1	1
3		40312626	电控安装架(下)	ELECTRIC CONTROL MOUNTING BRACKET 2	1
4		4033161600	一体机电控(-D闭环)	ELECTRIC CONTROL (-D)	1
5		403S11009	螺钉	SCREW	4
6		S04028	螺钉	SCREW	4
7		403S11013	螺钉	SCREW	6
8		40111005	线扣	TIE BAND	15
9		40331617	单脚踏(-D)	SINGLE PEDAL SWITCH (-D)	1
11		40331621	触摸屏(-D)	TOUCH SCREEN (-D)	1
12		42312620	液晶屏安装支架	TOUCH SCREEN MOUNTING BRACKET	1
13		40331618	双踏板(-D)	DOUBLE PEDAL SWITCH (-D)	1
14		40312620	操作面板支架2	OPERATION PANEL BRACKET 2	1
15		140333002	点阵屏	DOT MATRIX SCREEN	1
16		140330013	线材包	WIRE STOCK	1
16	1906专用	142330005	线材包	WIRE STOCK	1

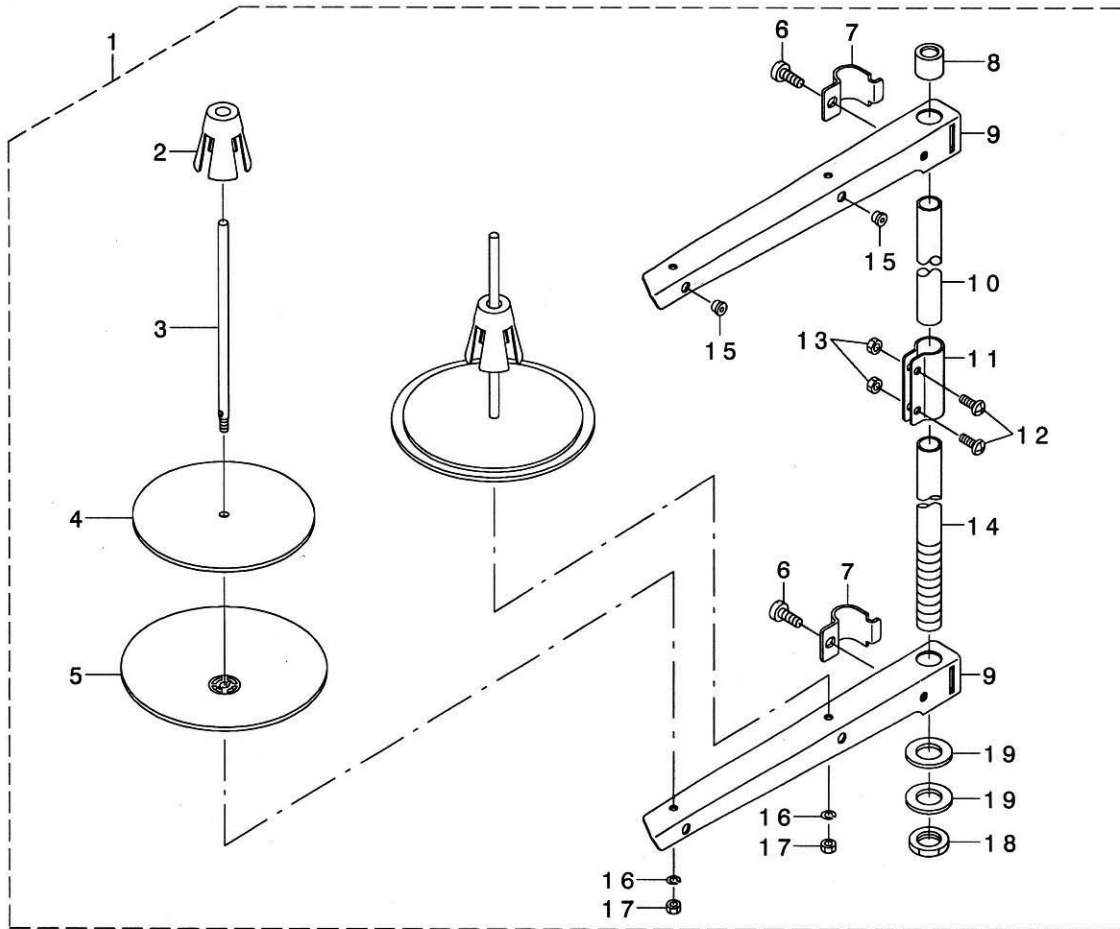
9、SENSOR COMPONENTS
安全开关部件 (-B)



序号	注解	公司件号	名称	DESCRIPTION	用量
1		-	单脚踏(-B)	SINGLE PEDAL SWITCH (-B)	1
2-1		4033160400	一体机电控(-点阵)	ELECTRIC CONTROL	1
2-2		4033162000	一体机电控(-触摸)	ELECTRIC CONTROL	1
3		403S30602	电控垫高螺钉	SCREW	2
5		40331606	双踏板(-B)	DOUBLE PEDAL SWITCH (-B)	1
6		-	点阵屏	DOT MATRIX SCREEN	1
7		40312620	操作面板支架2	OPERATION PANEL BRACKET 2	1
8		403S11013	螺钉	SCREW	6
9		42312620	液晶屏安装支架	TOUCH SCREEN MOUNTING BRACKET	1
10		40312619	操作面板支架1	OPERATION PANEL BRACKET 1	1
11		40111005	线扣	TIE BAND	15
12		40331620	触摸屏(-B)	TOUCH SCREEN (-B)	1

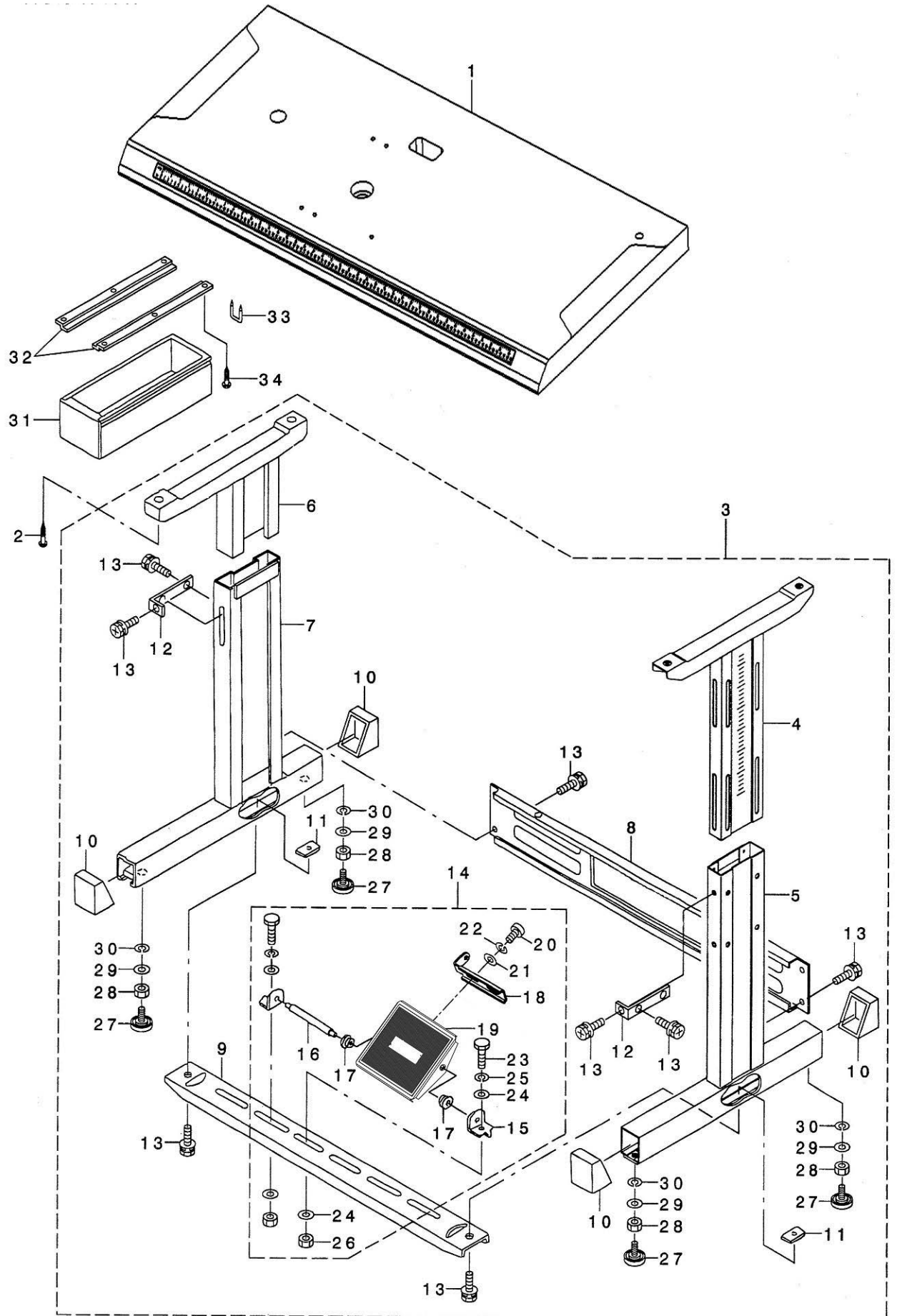
10、 THREAD STAND COMPONENTS

线架部件



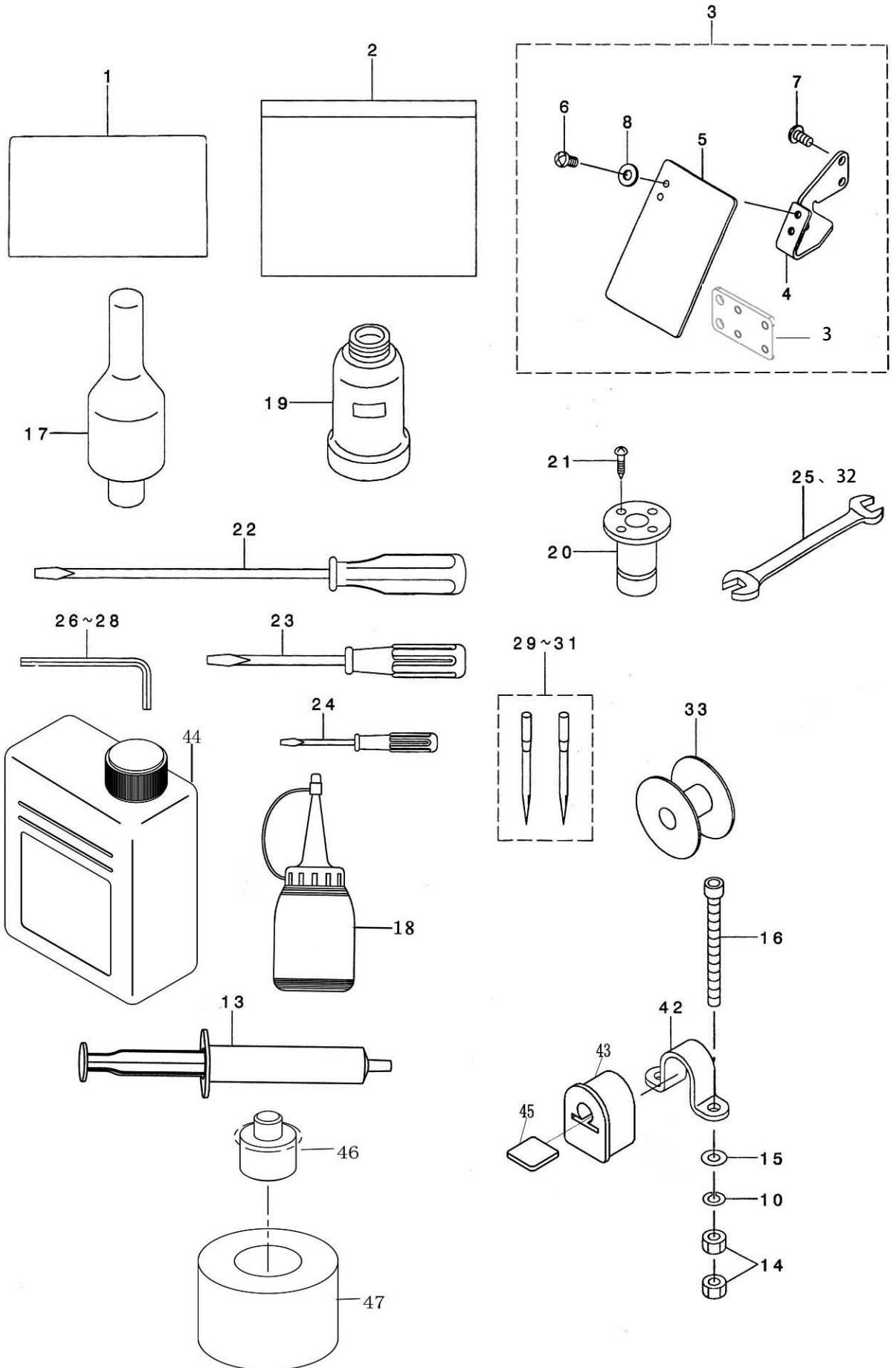
REF. NO	NOTE	PART NO.	名称	DESCRIPTION	Qty
1		1383100300	过线架组件	THREAD STAND ASM.	1
2		-----	线架缓冲支架	SPOOL RETAINER	(2)
3		-----	线轴	SPOOL PIN	(2)
4		-----	线盘软垫	SPOOL REST CUSHION	(2)
5		-----	线盘	SPOOL REST	(2)
6		-----	螺钉	SCREW M6 L=16	(2)
7		-----	过线架固定夹	THREAD GUIDE ARM JOINT	(2)
8		-----	线架支撑套	SPOOL REST ROD RUBBER CAP	(1)
9		-----	线架	SPOOL REST ARM	(2)
10		-----	线架支撑管 1	SPOOL REST ROD, UPPER	(1)
11		-----	支撑管接头	SPOOL REST ROD JOINT	(1)
12		-----	螺钉	SCREW M5 L=14	(2)
13		-----	螺母	NUT M5	(2)
14		-----	线架支撑管 2	SPOOL REST ROD, LOWER	(1)
15		-----	过线套	THREAD GUIDE	(2)
16		-----	弹簧垫圈	SPRING WASHER	(2)
17		-----	螺母	NUT M5	(2)
18		-----	螺母	NUT M16X1.5	(1)
19		-----	垫片	WASHER 17X30X2.6	(2)

11、TABLE STAND COMPONENTS
台板机架部件



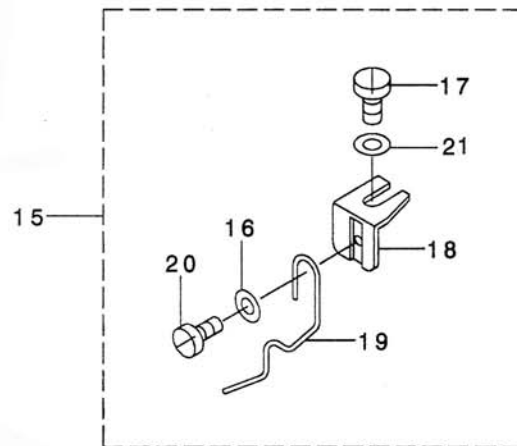
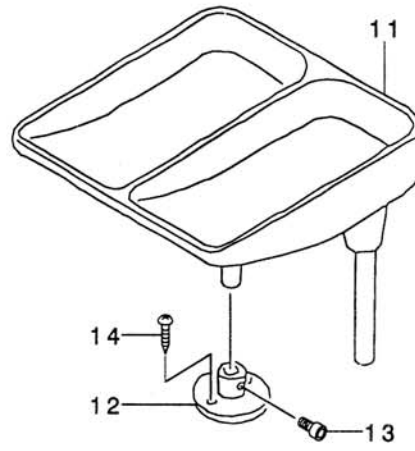
序号	注解	公司件号	DESCRIPTION	名称	用量	同类编号
1-1		- - - - -	TABLE	台板	1	400-06886
1-2	GR	140532001	TABLE	台板	1	400-06886
2		- - - - -	WOOD SCREW D=5.1 L=32	自攻螺丝	4	SK-3515201-SE
3-1	普通	- - - - -	T-STAND COMPL	桌脚组件	1	141-18053
3-2	GR	4053200200	T-STAND COMPL	桌脚组件	1	141-18053
4		- - - - -	UPPER STAND ASM., RIGHT	右桌脚上支架	1	141-18152
5		- - - - -	STAND ASM., RIGHT	右桌脚下支架	(1)	141-18151
6		- - - - -	UPPER STAND ASM., LEFT	左桌脚上支架	(1)	B8101-210-AAB
7		- - - - -	STAND ASM., LEFT	左桌脚下支架	(1)	B8105-210-AAA
8		- - - - -	STAND SIDE SUPPORT	桌脚横撑	(1)	111-58300
9		- - - - -	STAND SIDE SUPPORT	桌脚横撑	(1)	111-58409
10		- - - - -	RUBBER CAP	橡胶套	(4)	111-58607
11		- - - - -	NUT	螺母	(2)	170-07402
12		- - - - -	UPPER STAND PLATE	调节压板	(2)	111-58516
13		- - - - -	WASHER HEXAGONAL BOLT	螺钉	(12)	SL-9082091-SE
14		- - - - -	Z-STAND PEDAL ASM	踏板组件	(1)	138-17754
15		- - - - -	PEDAL SHAFT BRACKET	踏板支架	(2)	111-59001
16		- - - - -	PEDAL CONNECTING ROD	踏板连接轴	(1)	B8153-771-000
17		- - - - -	PEDAL BUSHING	踏板轴衬	(2)	D8113-555-B00
18		- - - - -	PEDAL ADJUSTING PLATE	踏板调节板	(1)	GPF-06080000
19		- - - - -	PEDAL ASM.	踏板	(1)	GPF-060600A0
20		- - - - -	SCREW M6 L=12	螺钉M6×12	(2)	SM-9061203-SE
21		- - - - -	WASHER 6.7×13×1	垫片	(2)	WP-0671016-SE
22		- - - - -	SPRING WASHER 6.2×11.4×1.2	弹簧垫片	(2)	WS-0621210-KR
23		- - - - -	SCREW M8 L=20	螺钉M8×20	(2)	SM-9082023-SE
24		- - - - -	WASHER 8.7×18×1.6	垫片	(4)	WP-0871602-SE
25		- - - - -	SPRING WASHER 8.6×15×1.4	弹簧垫片	(2)	WS-0861410-KR
26		- - - - -	NUT M8	螺母	(2)	NM-6080721-SE
27		- - - - -	ADJUSTING SCREW ASM. WITH CAP	带垫调节螺钉	(4)	B8108-555-0A0
28		- - - - -	NUT M12	螺母M12	(4)	NM-6120001-SE
29		- - - - -	WASHER M12	垫片	(4)	WP-1302501-SE
30		- - - - -	SPRING WASHER 12.5×21.5×3	弹簧垫片	(4)	WS-1253010-KN
31		- - - - -	DRAWER	抽屉	1	111-55108
32		- - - - -	DRAWER SUPPORT	抽屉支架	2	111-55207
33		- - - - -	DRAWER STOPPER	抽屉挡板	1	D8204-555-D00
34		- - - - -	WOOD SCREW D=3.1 L=16	木螺钉	6	SK-3311601-SE

12、ACCESSORIE PART COMPONENTS
附件部件



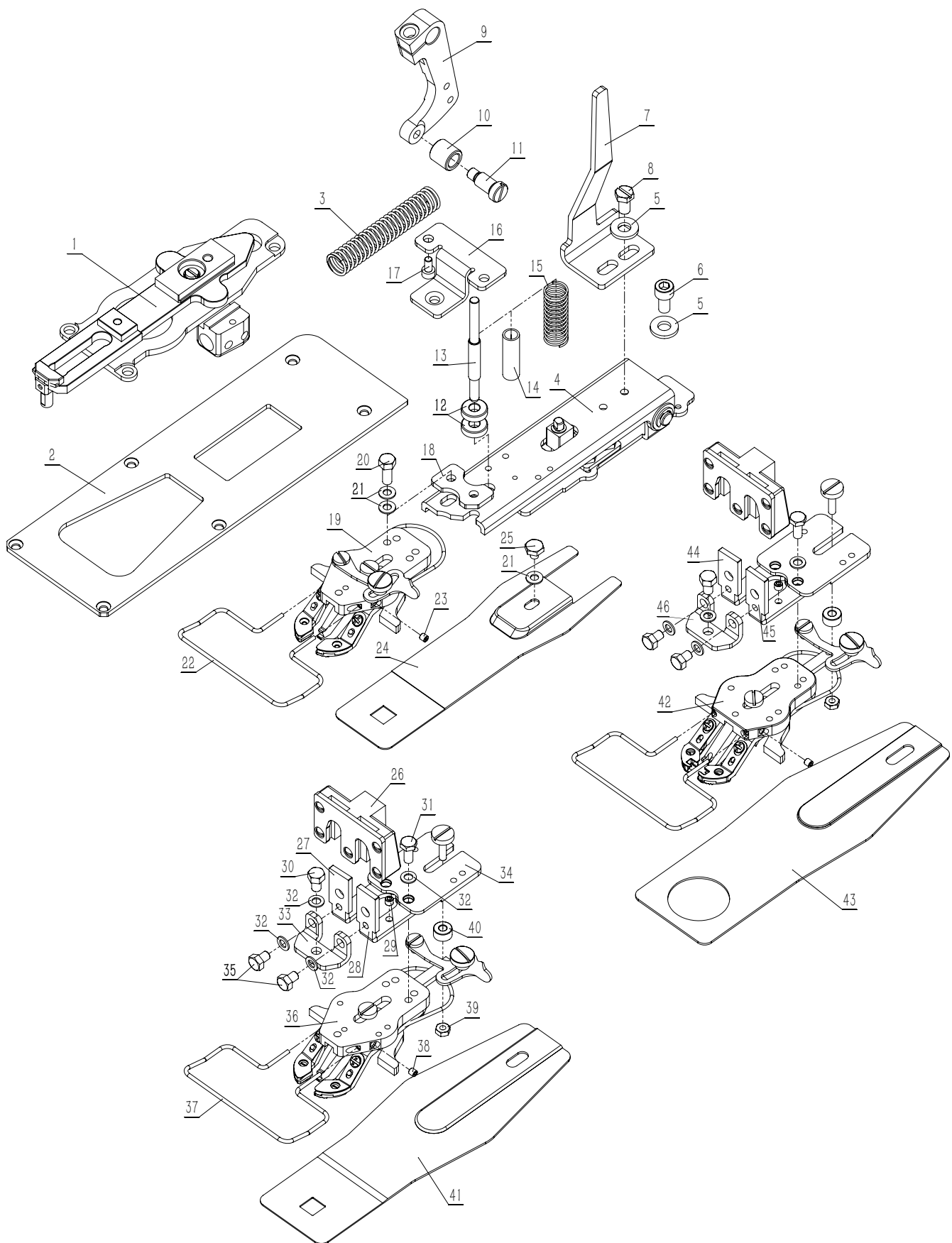
序号	注解	公司件号	DESCRIPTION	名称	用量
1		40331612	HEAD-COVER	机头罩	1
2		-----	SAFETY PLATE ASM	防护罩组件	1
3		40312621	SAFETY PLATE TRANSFER	防护罩转接板	1
4		40312127	SAFETY PLATE BASE	防护罩安装板	1
5		40911006	SAFETY PLATE	防护罩	1
6		403s11051	SCREW M4 L=6	螺钉	2
8		40928002	WASHER 4.5X10X0.8	垫圈	2
10		40128026	SPRING WASHER 6.1X12.2X1.5	弹簧垫片	5
13		11411029	GREASE-B-TUBE	润滑油	1
14		N01007	NUT M6	螺母	10
15		140628001	WASHER	垫片	5
16		40931009	BOLT M6 L=60	螺栓	5
17		40311002	HEAD SUPPORT BAR	机头支撑柱	1
18		20131038	OILER (CONTAINING)	油壶	1
19		40311011	OIL CAN	回油油壶	1
20		40311010	OIL MANAGEMENT	油壶接头	1
21		403s30015	WOOD SCREW D=3.1 L=16	木螺钉	4
22		10131002	SCREW DRIVER, LARGE	大螺丝刀	1
23		10131003	SCREW DRIVER, MIDDLE	中螺丝刀	1
24		10131004	SCREW DRIVER, SMALL	小螺丝刀	1
25		40931025	WRENCH (9-11)	扳手	1
26		30131010	HEXAGONAL WRENCH, SMALL	小内六角扳手	1
27		20131047	HEXAGONAL WRENCH, LARGE	大内六角扳手	1
28		30131012	HEXAGONAL SPANNER	中内六角扳手	1
29		40117001	NEEDLE DPX5 #16	机针DPx5 #16	4
		-----	NEEDLE DPX17 #19	机针DPx17 #19	4
		-----	NEEDLE DPX5 #11	机针DPx5 #11	4
31		-----	NEEDLE DPX17 #14	机针DPX17 #14	4
32		30131006	WRENCH (8-10)	扳手	1
33		40118004	BOBBIN	梭心	3
34		403S10010	BOLT M6 L=60	螺栓	1
42		40312001	BED HINGE	铰接板	2
43		40322003	HINGE RUBBER	铰接板橡胶座	2
44		1011101200	OILER (CONTAINING)	油壶	1
45		40312320	SUPPORT PLATE	支撑板	2
46		403S30601	MATS SCREW	脚垫螺钉	3
47		40322608	MATS	脚垫	3

13、ACCESSORIES PARTS FOR 1903G SUBBCLASSES
1903G 附件



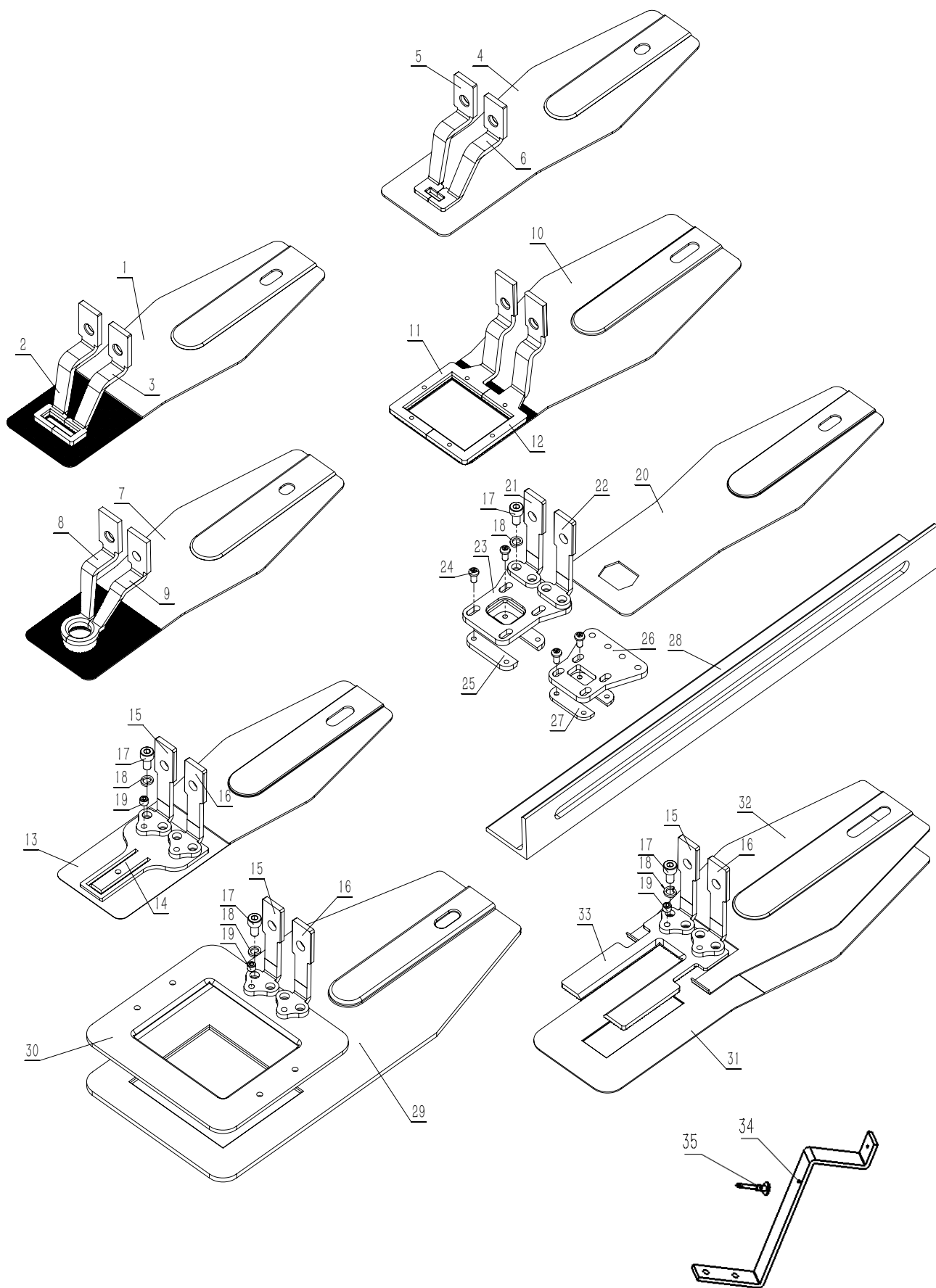
序号	注解	公司件号	DESCRIPTION	名称	用量
11		4091102000	BUTTON TRAY ASM	纽扣盘	1
12		300941	BUTTON TRAY BASE	纽扣盘固定座	1
13		s10009	SCREW M6 L=8	螺钉M6X8	1
14		403s30014	WOODSCREW D=4.1 L=12	木螺钉	2
15		-----	BUTTON RISING BAR ASM	松线板组件	1
16		40128021	WASHER 4.8X11.5X2	垫圈4.8X11.5X2	2
17		405s11008	SCREW 3/16-32 L=6.5	螺钉3/16-32 L=6.5	1
18		40512020	INSTALLING BASE	安装板	1
19		40527017	BUTTON RISING BAR	纽扣松紧板	1
20		301s11014	SCREW	螺钉	1
21		40928021	WASHER 4X8X1.2	垫圈4X8X1.2	2

14、EXCLUSIVE PARTS FOR 1903G
1903G 专用部件



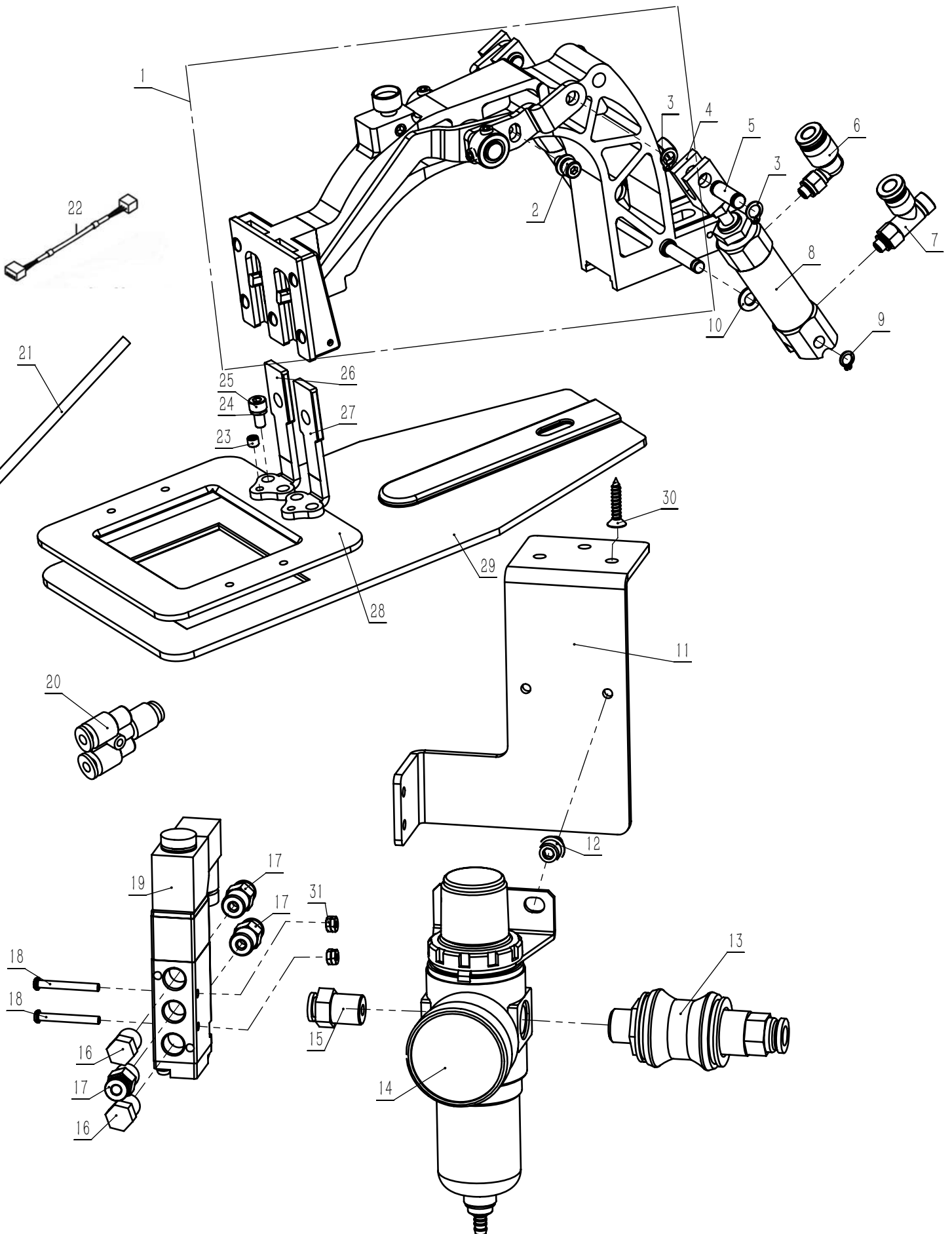
序号	注解	公司件号	名称	DESCRIPTION	用量
1903GS专用					
1		14051200600	横向供给支架组件	CLOTH FEED	1
2		40512602	供给压板	CLOTH FEED PRESSER PLATE	1
3		40527005	弹簧	SPRING	1
4		4052800300	爪脚提升板组件	FOOT LIFT PLATE	1
5		40128014	垫圈	WASHER	2
6		413S13023	螺钉 M6×12	SCREW M6×12	1
7		140512005	控制提升板	CONTROL PANEL	1
8		405S12002	螺钉 SM15/64"×28	SCREW SM15/64"×28	2
9		40504005	曲柄	CRANK	1
10		40503020	滚筒	ROLLER	1
11		405S20001	螺钉 SM15/64"×28	SCREW SM15/64"×28	1
12		405S16001	滚花螺母	KNURLED NUT	2
13		405S30004	调节螺柱	ADJUST THE STUD	1
14		40503002	轴套	SHAFT SLEEVE	1
15		40527015	弹簧	SPRING	1
16		40512007	安装板	MOUNTING PLATE	1
17		413S13016	螺钉 M4×8	SCREW M4×8	2
18		40512010	安装板	MOUNTING PLATE	1
19		4051601200	纽钳组件	TOGGLE CLAMP	1
20		409S12001	螺钉 SM3/16"×32	SCREW SM3/16"×32	2
21		W01013	垫片	WASHER	5
22		40527016	护手	HAND GUARD	1
23		405S15001	螺钉 SM9/64"×40	SCREW SM9/64"×40	2
24		40515005	送料板	FEED PLATE	1
25		405S12003	螺钉 SM11/64"×40	SCREW SM11/64"×40	1
1903GSK专用					
26		40501202	钉扣转接头	CLOTH FEED	1
27		40516202	左压脚	LEFT PRESSER FOOT	1
28		40516201	右压脚	RIGHT PRESSER FOOT	1
29		409S14002	螺钉 SM11/64"×40	SCREW SM11/64"×40	2
30		405S11009	螺钉 SM3/16"×32	SCREW SM3/16"×32	1
31		405S11202	螺钉 SM3/16"×32	SCREW SM3/16"×32	2
32		40928005	垫圈	WASHER	5
33		40512201	辅助板	THE AUXILIARY PLATE	1
34		40512212	调节扳手安装板	ADJUSTING WRENCH MOUNTING PLATE	1
35		405S11008	螺钉 SM3/16"×32	SCREW SM3/16"×32	2
36		4051601300	纽钳组件	TOGGLE CLAMP	1
37		40527016	护手	HAND GUARD	1
38		405S15001	螺钉 SM9/64"×40	SCREW SM9/64"×40	2
39		N01024	螺母 M4	NUT M4	1
40		40528201	垫片	WASHER	1
41		40515201	送料板	FEED PLATE	1
1903GAK专用					
26		40501202	钉扣转接头	CLOTH FEED	1
44		40516012	左压脚	LEFT PRESSER FOOT	1
45		40516013	右压脚	RIGHT PRESSER FOOT	1
29		409S14002	螺钉 SM11/64"×40	SCREW SM11/64"×40	2
30		409S11005	螺钉	SCREW SM3/16"×32	1
31		405S11202	螺钉 SM3/16"×32	SCREW SM3/16"×32	2
32		40928005	垫圈	WASHER	5
46		40512021	辅助板	THE AUXILIARY PLATE	1
34		40512212	调节扳手安装板	ADJUSTING WRENCH MOUNTING PLATE	1
35		405S11008	螺钉 SM3/16"×32	SCREW SM3/16"×32	2
37		40527016	护手	HAND GUARD	1
38		405S15001	螺钉 SM9/64"×40	SCREW SM9/64"×40	2
39		N01024	螺母 M4	NUT M4	1
40		40528201	垫片	WASHER	1
42		4051601800	纽钳组件	TOGGLE CLAMP	1
43		40315007	送料板	HAND GUARD	1

15、FOOT PRESS LIST
压脚清单



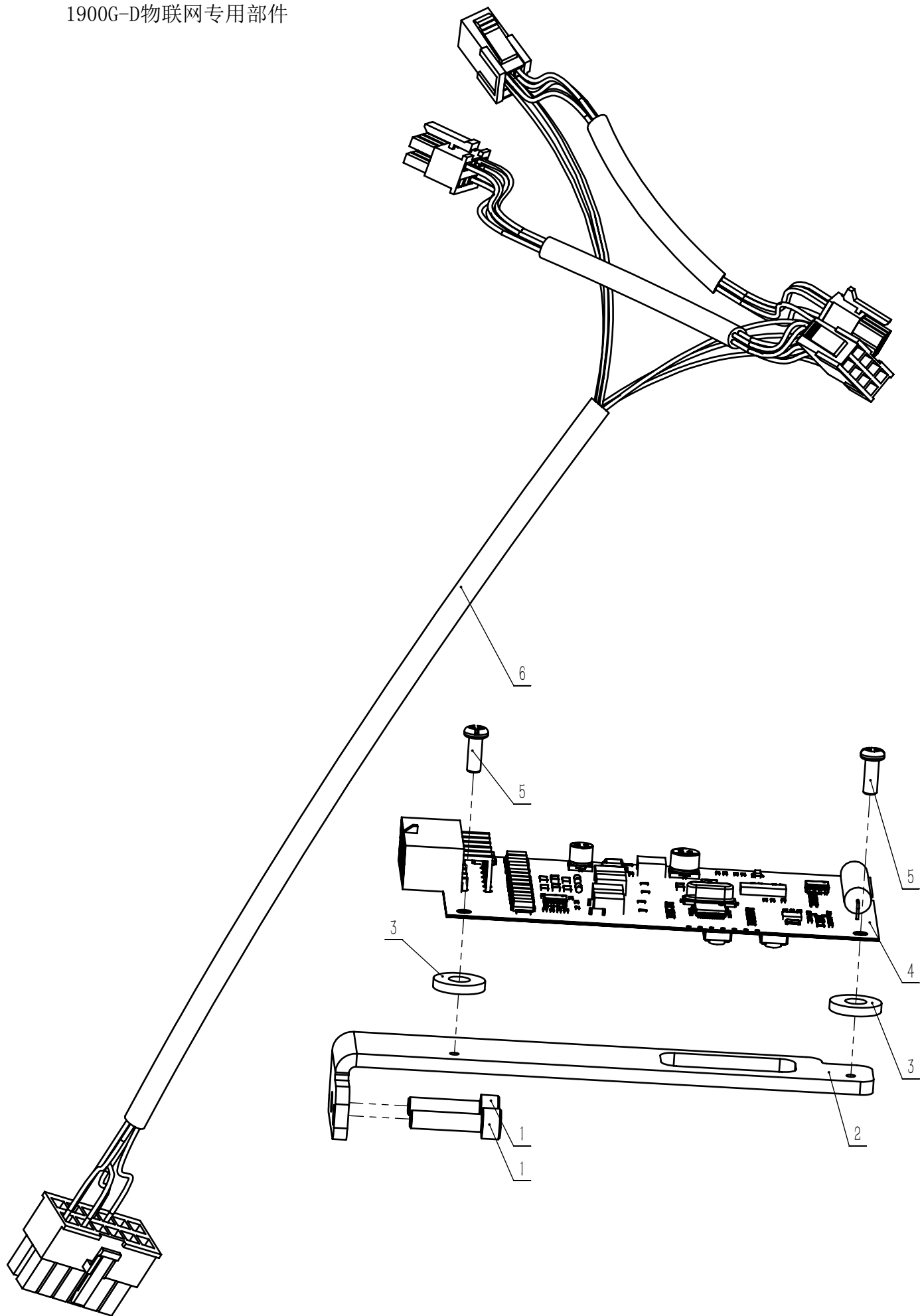
序号	注解	公司件号	名称	DESCRIPTION	用量
1900GH					
1		40315002	送料板	FEED PLATE	1
2		40316001	左压脚	LEFT PRESSER FOOT	1
3		40316002	右压脚	RIGHT PRESSER FOOT	1
1900GM					
4		40315026	送料板	FEED PLATE	1
5		40316036	左压脚	LEFT PRESSER FOOT	1
6		40316035	右压脚	RIGHT PRESSER FOOT	1
1900GY					
7		40315005	送料板	FEED PLATE	1
8		4031600300	圆形压脚组件	LEFT PRESSER FOOT	1
9				RIGHT PRESSER FOOT	1
1900GX					
10		140315006	送料板	FEED PLATE	1
11		140316003	左压脚	LEFT PRESSER FOOT	1
12		140316004	右压脚	RIGHT PRESSER FOOT	1
1900GL					
13		40315035	送料板	FEED PLATE	1
14		140315002	压脚板	PRESSER FOOT PLATE	1
15		40316034	左压脚架	LEFT PRESSER FOOT RACK	1
16		40316033	右压脚架	RIGHT PRESSER FOOT RACK	1
17		413S13003	螺钉 M4×6	SCREW M4×6	4
18		W02002	弹垫	SPRING WASHER	4
19		409S14002	螺钉 SM11/64"×40	SCREW SM11/64"×40	2
1900GN					
17		413S13003	螺钉 M4×6	SCREW M4×6	4
18		W02002	弹垫	SPRING WASHER	4
20		40515036	送料板	FEED PLATE	1
21		42316001	左压脚架	LEFT PRESSER FOOT RACK	1
22		42316002	右压脚架	RIGHT PRESSER FOOT RACK	1
23		40316049	通用压脚块(大)	PRESSER FOOT BLOCK(BIG)	1
24		403S11020	螺钉 M3×6	SCREW M3×6	8
25		40316051	压脚辅助块(大)	PRESSER FOOT SUPPORT BLOCK(BIG)	2
26		40616050	通用压脚块(小)	PRESSER FOOT BLOCK(SMALL)	1
27		40316052	压脚辅助块(小)	PRESSER FOOT SUPPORT BLOCK(SMALL)	2
28		40316053	角铁	ANGLE IRON	1
34		40316054	支架	SUPPORT	2
35		40326043	销子	DOWEL	2
1906GS					
15		40316034	左压脚架	LEFT PRESSER FOOT RACK	1
16		40316033	右压脚架	RIGHT PRESSER FOOT RACK	1
17		413S13003	螺钉 M4×6	SCREW M4×6	4
18		W02002	弹垫	SPRING WASHER	4
19		409S14002	螺钉 SM11/64"×40	SCREW SM11/64"×40	2
29		42315601	送料板(50×60)	FEED PLATE(50×60)	1
30		42316601	压脚板(50×60)	PRESSER FOOT PLATE(50×60)	1
1906GP					
15		40316034	左压脚架	LEFT PRESSER FOOT RACK	1
16		40316033	右压脚架	RIGHT PRESSER FOOT RACK	1
17		413S13003	螺钉 M4×6	SCREW M4×6	4
18		W02002	弹垫	SPRING WASHER	4
19		409S14002	螺钉 SM11/64"×40	SCREW SM11/64"×40	2
31		42315603	送料板	FEED PLATE	1
32		42315602	送料压板	FEED PRESSER FOOT	1
33		142316001	压脚板(50×12)	PRESSER FOOT PLATE(50×12)	1

16、EXCLUSIVE PARTS FOR 1906GHQ
1906GHQ专用部件



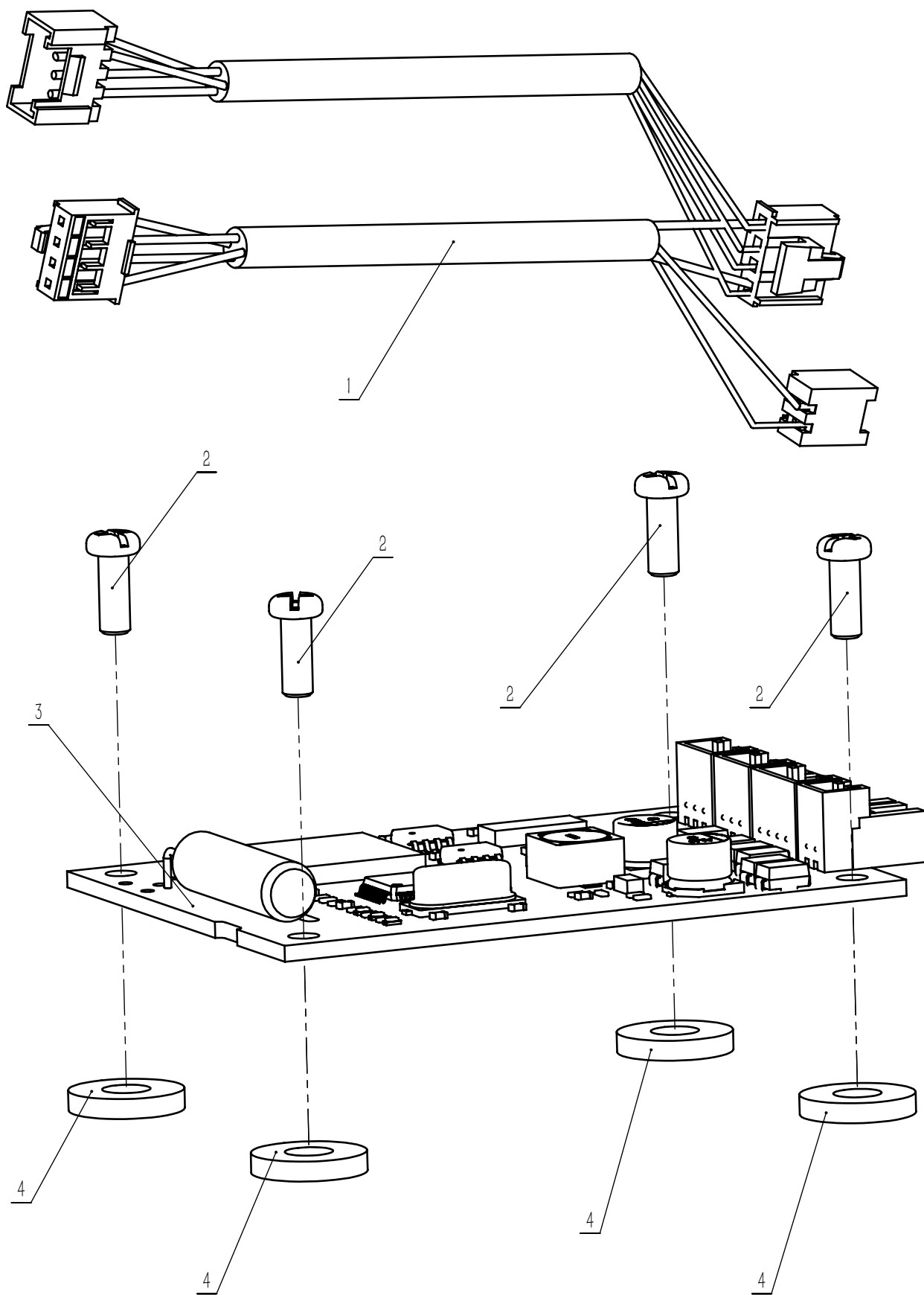
序号	注解	公司件号	名称	DESCRIPTION	用量
1		14231200300	气动供给架组件	PNEUMATIC SUPPLY FRAME ASSEMBLY	1
2		417S30033	螺栓(带垫圈)M4×8(切换)	BOLT(WITH WASHER)M4×8(SWITCH)	2
3		H03003	GB/T894.1挡圈5.6	GB/T 894.1RING5.6	4
4		41709012	气缸接头	CYLINDER CONNECTOR	2
5		41726002	气缸接头轴	CYLINDER CONNECTOR SHAFT	2
6		42536004	气管接头	TRACHEAL CONNECTOR	2
7		142345002	排气调速接头	EXHAUST SPEED REGULATING CONNECTOR	2
8		142345003	气缸组件	CYLINDER ASSEMBLY	2
9		H03019	轴用挡圈C5	SHAFT RETAINING RING C5	2
10		W01013	垫圈4.5	GASKETS 4.5	2
11		142312006	电磁阀安装板	SOLENOID VALVE MOUNTING PLATE	1
12		421S13017	螺钉带垫M5×10	SCREW WITH CUSHION M5×10	2
13		42130096	手动开关	MANUAL SWITCH	1
14		141845004	气源处理元件	GAS SOURCE PROCESSING ELEMENT	1
15		40736045	螺纹直通接头	THREADED STRAIGHT JOINT	1
16		142345001	消声器	MUFFLER	2
17		41845222	螺纹直通	THREAD THROUGH	3
18		407S04053	十字半圆头螺钉	CROSS RECESSED HEAD SCREW	2
19		41845212	电磁阀	MAGNETIC VALVE	1
20		40736036	气管接头(Y型三通)	TRACHEAL JOINT (TYPE Y TEE)	2
21		41845223	气管Φ4×2.5透明蓝	TRACHEA Φ4×2.5 CLEAR BLUE	3M
22		142330002	电磁阀转接线	SOLENOID VALVE CONNECTION	1
23		409S14002	螺钉 SM11/64"×40	SCREW SM11/64"×40	2
24		W02002	弹垫	SPRING WASHER	4
25		413S13003	螺钉 M4×6	SCREW M4×6	4
26		40316034	左压脚架	RIGHT PRESSER FOOT RACK	1
27		40316033	右压脚架	LEFT PRESSER FOOT RACK	1
28		42316601	压脚板(50×60)	PRESSER FOOT PLATE(50×60)	1
29		42315601	送料板(50×60)	FEED PLATE(50×60)	1
30		403S30020	螺钉	SCREW	3
31		N01013	螺母M3	NUT M3	2

17、SPACIAL PURPOSE PARTS OF THE INTERNET FOR 1900G-D
1900G-D物联网专用部件



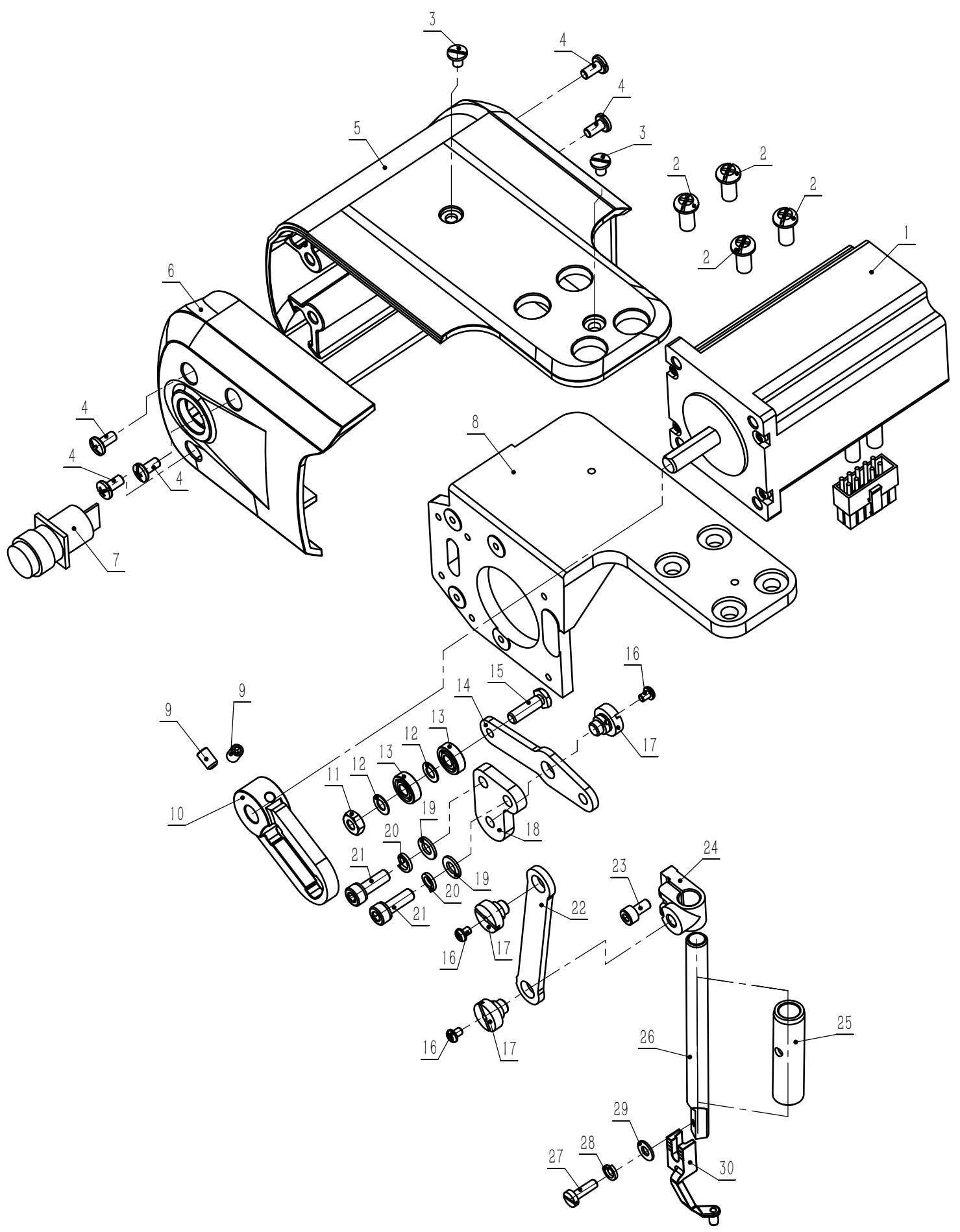
序号	注解	公司件号	名称	DESCRIPTION	用量
1		403S13015	滚花内六角圆柱头螺钉	SCREW M4×16	2
2		140301003	大豪物联网支架	INTERNET OF THINGS SUPPORT (DA HAO)	1
3		40128021	垫片	WASHER	2
4		140330005	大豪物联网电路板	INTERNET OF THINGS CIRCUIT BOARDS (DA HAO)	1
5		S04076	复合槽圆柱头螺钉	SCREW M3×8	2
6		140330004	大豪物联网连接线	INTERNET OF THINGS CONNECTION (DA HAO)	1

18、SPACIAL PURPOSE PARTS OF THE INTERNET FOR 1900G-B
1900G-B物联网专用部件



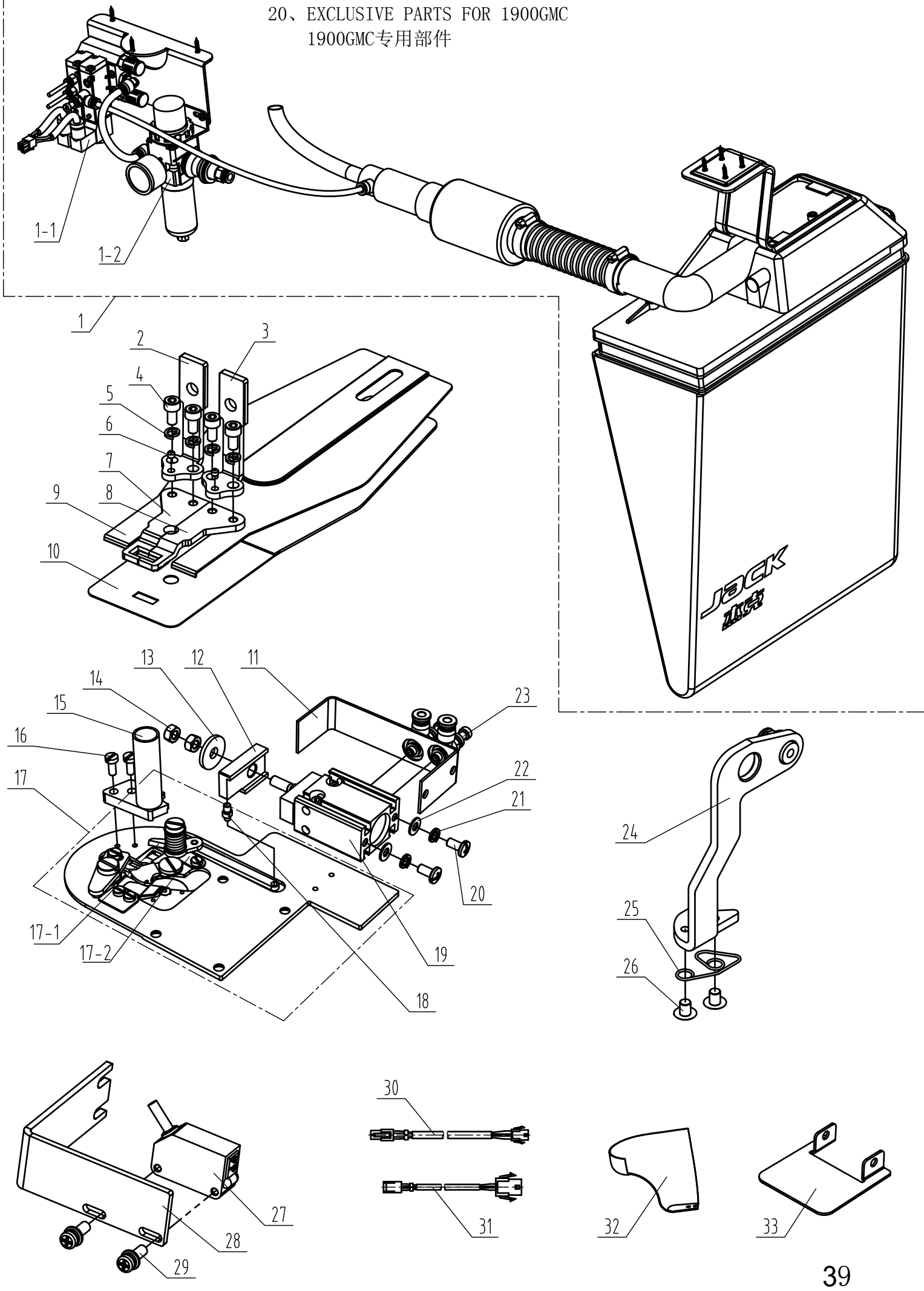
序号	注解	公司件号	名称	DESCRIPTION	用量
1		140330014	鲍麦物联网连接线	INTERNET OF THINGS SUPPORT (DAO MAI)	1
2		S04076	复合槽圆柱头螺钉	SCREW M3×8	4
3		40128021	垫片	WASHER	4
4		141830042	鲍麦物联网电路板	INTERNET OF THINGS CIRCUIT BOARDS (DAO MAI)	1

19、EXCLUSIVE PARTS FOR 1906GSZ
1906GSZ专用部件



序号	注解	公司件号	名称	DESCRIPTION	用量
1-1		42333601	中压脚电机 (-B)	MEDIUM PRESSURE FOOT MOTOR (-B)	1
1-2		42333601	中压脚电机 (-D)	MEDIUM PRESSURE FOOT MOTOR (-D)	1
2		403S11009	螺钉 M6×12	SCREW M6×12	4
3		403S11011	螺钉 M4×6	SCREW M4×6	2
4		403S11013	螺钉 M4×8	SCREW M4×8	6
5		42311601	电机后罩	AFTER THE MOTOR COVER	1
6		42311602	电机前罩	BEFORE THE MOTOR COVER	1
7		-----	开关	SWITCH	1
8		42312603	电机安装板	MOTOR MOUNTING PLATE	1
9		S10002	螺钉 M5×5	SCREW M5×5	2
10		42301601	拨叉	FORK	1
11		403S16006	六角螺母 M5	NUT M5	1
12		42328601	垫片	WASHER	1
13		B04020	深沟球轴承695ZZ	BEARING 695ZZ	2
14		142312010	杠杆	LEVERAGE	1
15		423S20601	轴位螺钉 M5	SHOULDER SCREW M5	1
16		S04036	螺钉 M3×4	SCREW M3×4	3
17		417S30007	轴位螺钉	SHOULDER SCREW M6×0.75	3
18		142312007	铰链安装板	HINGE MOUNTING PLATE	1
19		W01013	平垫圈	WASHER	2
20		W02001	弹簧垫圈5	WASHER SPRING	2
21		S05004	螺钉 M5×14	SCREW M5×14	2
22		142312008	中压脚连杆	MIDDLE PRESSER FOOT CONNECTING ROD	1
23		413S13016	螺钉 M4×8	SCREW M4×8	1
24		142301003	压紧杆接头	HOLD DOWN BAR JOINT	1
25		41703015	压紧杆轴套	PRESSING ROD SLEEVE	1
26		41702018	压紧杆	PRESSER BAR	1
27		417S15011	螺钉 SM9/64"×40×12	SCREW SM9/64"×40×12	1
28		W02008	弹垫2-4	WASHER SPRING	1
29		W01001	平垫圈4	WASHER	1
30-1		41716001	中压脚(标配)	MEDIUM PRESSURE FOOT (STANDARD CONFIGURATION)	1
30-2		42316603	中压脚(选配)	MEDIUM PRESSURE FOOT(OPTIONAL)	1

20、EXCLUSIVE PARTS FOR 1900GMC
1900GMC专用部件



序号	注解	公司件号	名称	DESCRIPTION	用量
1		14034500300	吸风装置组件(QX)	SUCTION DEVICE COMPONENTS	1
1-1		41845212	电磁阀	MAGNETIC VALVE	2
1-2		141845004	气源处理元件	GAS SOURCE PROCESSING ELEMENT	1
2		40316034	左压脚架	LEFT PRESSER FOOT RACK	1
3		40316033	右压脚架	RIGHT PRESSER FOOT RACK	1
4		413S13016	螺钉M4x8	SCREW M4x8	4
5		W02002	弹垫4	SPRING WASHER 4	4
6		409S14008	螺钉SM11/64"x40	SCREW SM11/64"x40	2
7		140316005	左压脚	LEFT PRESSER FOOT	1
8		140316013	右压脚	RIGHT PRESSER FOOT	1
9		140315014	送料挡板	FEE DPRESSER FOOT	1
10		140315010	送料板	FEED PLATE	1
11		140312017	防护板	SAFETY PLATE	1
12		140305005	气缸推板	CYLINDER PULL PLATE	1
13		40128034	垫圈	GASKETS	1
14		N01004	螺母M5	NUT M5	1
15		140345006	吸风管	TRACHEA	1
16		1406NS11001	螺钉	SCREW	2
17		14031501100	针板组件	NEEDLE PLATE ASM	1
17-1		140319005	动刀	MOVING KNIFE	1
17-2		140319004	定刀	FIXED KNIFE	1
18		140329001	连接销	CONNECTING PIN	1
19		140345007	气缸MK16x10	CYLINDER MK16x10	1
20		403S11013	螺钉M4x8	SCREW M4x8	2
21		W02008	弹垫2-4	WASHER 2-4	2
22		W01001	垫片	WASHER	2
23		40736004	接头	CONNECTING	2
24		14031202500	扫线杆组件	WIPER C ASM	1
25		40527014	勾线弹簧	SPRING	1
26		405S11007	螺钉	SCREW	2
27		140330023	布料感应传感器	CLOTH SENSOR	1
28		140312026	传感器安装板	SENSOR MOUNTING PLATE	1
29		403S11043	螺钉组件M3X10	SCREW ASM M3x10	2
30-1	-D	140330026	吸风剪线电磁阀转接线	SOLENOID VALVE ADAPTER CABLE	1
30-2	-DII	140330027	吸风剪线电磁阀转接线	SOLENOID VALVE ADAPTER CABLE	1
31-1	-D	140330024	布料感应传感器转接线	SENSOR ADAPTER CABLE	1
31-2	-DII	140330025	布料感应传感器转接线	SENSOR ADAPTER CABLE	1
32		930000228	梭床罩(喷漆)	SHUTTLE BEDSPREAD	1
33		140312016	供给架压板	PRESSURE PLATE	1