

РУССКИЙ

AMS-210EN/IP-420

ИНСТРУКЦИЯ ПОЛЬЗОВАТЕЛЯ

* “(CompactFlash)™” является зарегистрированной маркой Корпорации ScanDisk, США

СОДЕРЖАНИЕ

I. МЕХАНИЧЕСКАЯ ЧАСТЬ (ПО ОТНОШЕНИЮ К ШВЕЙНОЙ МАШИНЕ)	1
1. ТЕХНИЧЕСКИЕ ХАРАКТЕРИСТИКИ	1
2. КОНФИГУРАЦИЯ	2
3. УСТАНОВКА	3
3-1. Установка электронного блока	3
3-2. Установка и подключение пускателя	3
3-3. Установка головки швейной машины	5
3-4. Установка стока приемника и резинки поддержки головки.....	5
3-5. Предохранительный переключатель.....	6
3-6. Установка дополнительной крышки игольной пластины	6
3-7. Установка панели	8
3-8. Установка цепочки педали (Только для спецификации S)	8
3-9. Установка нитяной стойки.....	8
3-10. Подъем головки машины	9
3-11. Подключение кабеля	10
3-12. Установка крышки двигателя	13
3-13. Управление кабелем.....	13
3-14. Подключение компонентов пневматики (Только пневматический тип)	14
3-15. Установка воздушной трубки (Только пневматический тип)	16
3-16. Меры предосторожности для подачи воздуха (источник подачи воздуха).....	17
3-17. Установка крышки предохранения глаз	
4. ПОДГОТОВКА ШВЕЙНОЙ МАШИНЫ	18
4-1. Смазка.....	18
4-2. Установка иглы	18
4-3. Размер иглы и сменные детали	19
(1) Регулировка	19
(2) Сменные детали	19
4-4. Заправка нити головки машины	20
4-5. Установка и снятие шпульного колпачка	20
4-6. Установка шпульки	21
4-7. Регулировка натяжения нити	21
4-8. Высота промежуточного прижима	22
4-9. Регулировка пружины нитепритягивателя	22
5. РАБОТА ШВЕЙНОЙ МАШИНЫ	23
5-1. Пошив	23
5-2. Устройство зажима игольной нити.....	24
II. ОПЕРАЦИОННАЯ СЕКЦИЯ (По отношению к панели)	26
1. ПРЕДИСЛОВИЕ	26
2. ПРИ ИСПОЛЬЗОВАНИИ IP-420	30
2-1. Название каждой секции IP-420	30

2-2. Общее использование кнопок	31
2-3. Базовые операции IP-420.....	32
2-4. Дисплей ЖКИ во время выбора формы пошива	34
(1) Экран ввода данных пошива	34
(2) Экран пошива	36
2-5. Выполнение пошива выбранного шаблона	38
2-6. Смена данных	40
2-7. Проверка формы шаблона.....	42
2-8. Выполнение модификации точки входа иглы	43
(1) Изменение натяжения нити	43
(2) Изменение высоты промежуточного прижима	44
2-9. Использование временной остановки	45
(1) Продолжение пошива с определенной точки пошива	45
(2) Выполнение повторного пошива с начала	46
2-10. Когда возникают затруднения во время расположения материала из-за задевания окончания иглы	47
2-11. Намотка нити шпульки	48
(1) Намотка нити шпульки во время пошива	48
(2) Только намотка нити шпульки	48
2-12. Использование счетчика	49
(1) Установка процедуры счетчика	49
(2) Процедура выпуска по возрастанию	51
(3) Изменение значения счетчика во время пошива	51
2-13. Выполнение нового регистра шаблонов пользователя	52
2-14. Наименование шаблонов пользователя	53
2-15. Выполнение нового регистра шаблонов пользователя	54
2-16. Секция дисплея ЖКИ во время выбора шаблона	55
(1) Экран ввода данных шаблона	55
(2) Экран пошива	57
2-17. Выполнение выбора № шаблона	59
(1) Выбор из экрана данных ввода	59
(2) Выбор путем быстрой кнопки	60
2-18. Изменение содержания кнопок шаблона	61
2-19. Кнопка копирования шаблона	62
2-20. Изменение режима пошива	63
2-21. Секция дисплея ЖКИ во время комбинирования пошива	64
(1) Экран ввода шаблона	64
(2) Экран пошива	66
2-22. Выполнение комбинированного пошива	68
(1) Выбор комбинированных данных	68
(2) Процедура создания комбинированных данных	69
(3) Процедура удаления комбинированных данных	70

(4) Процедура удаления шага комбинированных данных	70
2-23. Выбор режима простой операции	71
2-24. Дисплей ЖКИ при выборе простой операции	72
(1) Экран ввода данных (индивидуальный пошив)	72
(2) Экран пошива (индивидуальный пошив)	75
(3) Экран ввода данных (комбинированный пошив)	78
(4) Экран пошива (комбинированный пошив)	80
2-25. Переключатель изменения памяти данных	82
2-26. Использование информации	83
(1) Обзор информации технического обслуживания и инспекции	83
(2) Процедура выпуска предупреждения	84
2-27. Использование функции коммуникации	85
(1) Обработка возможных данных	85
(2) Выполнение коммуникации при помощи медиа	85
(3) Выполнение коммуникации при помощи USB	85
(4) Прием данных	86
(5) Прием множества данных вместе	87
2-28. Выполнения форматирования медиа	89
2-29. Использование функции 2-шагового хода	90
(1) Установка функции 2-шагового хода	90
(2) Установка положения 2-шагового хода	90
(3) Движение функции 2-шагового хода	92
2-30. Работа вовремя смещения положения мотора X/Y	94
(1) Когда во время пошива высвечивается ошибка	94
(2) Когда ошибка высвечивается после завершения пошива	95
(3) Когда переключатель отдыха не высвечивается	95
3. ПЕРЕЧЕНЬ ДАННЫХ ПЕРЕКЛЮЧАТЕЛЯ ПАМЯТИ	96
3-1. Перечень данных	96
3-2. Перечень начальных значений	102
4. ПЕРЕЧЕНЬ КОДОВ ОШИБОК	104
5. СПИСОК СООБЩЕНИЙ	111
III. ТЕХНИЧЕСКОЕ ОБСЛУЖИВАНИЕ ШВЕЙНОЙ МАШИНЫ	114
1. ТЕХНИЧЕСКОЕ ОБСЛУЖИВАНИЕ	114
1-1. Регулировка высоты игловодителя (Изменение длины иглы)	114
1-2. Регулировка отношения иглы к челноку	114
1-3. Высота и угол прижима заготовки	116
(1) Высота прижима заготовки (тип S)	116
(2) Высота прижима заготовки (тип L)	116
(3) Угол прижима заготовки (все модели за исключением типа 1306 L)	117
1-4. Регулировка вертикального хода промежуточного прижима	118
1-5. Подвижный и неподвижный ножи	118
1-6. Устройство зажима игольной нити	119

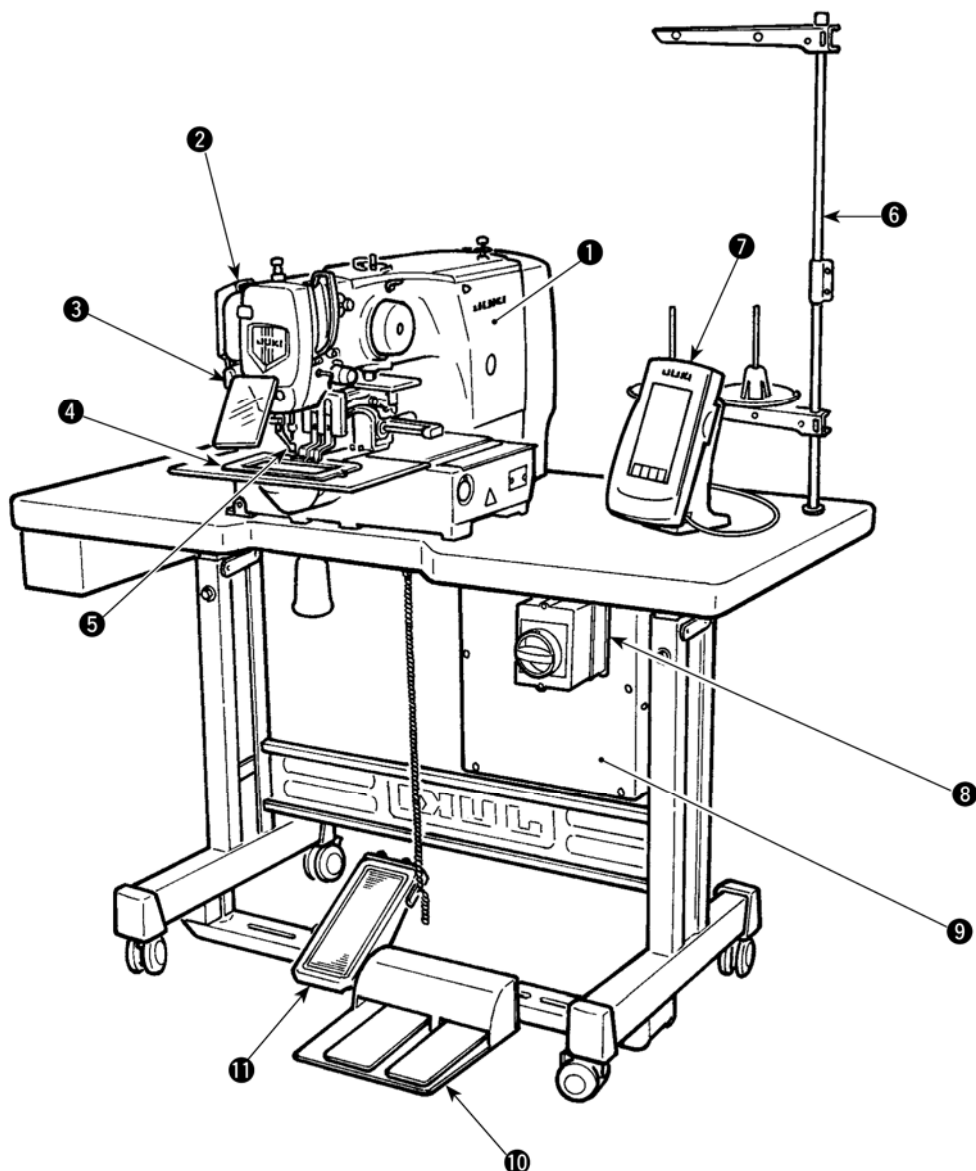
1-7. Пластина определения обрыва нити	119
1-8. Слив масла	119
1-9. Количество поставляемого масла на челнок	120
1-10. Замена предохранителя	120
1-11. Изменение напряжения 100-200 В	121
1-12. Пополнение установленных мест специальной мазью смазки	122
(1) Места смазки мазью	123
(2) Точки, которые необходимо смазывать мазью JUKI A	123
(3) Точки, которые необходимо смазывать мазью JUKI B	125
1-13. Проблемы и меры корректировки (Условия пошива)	127
2. ДОПОЛНИТЕЛЬНО	129
2-1. Таблица направителя игольного отверстия	129
2-2. Резервуар силиконового масла	129

I. МЕХАНИЧЕСКАЯ ЧАСТЬ (ПО ОТНОШЕНИЮ К ШВЕЙНОЙ МАШИНЕ)

1. ТЕХНИЧЕСКИЕ ХАРАКТЕРИСТИКИ

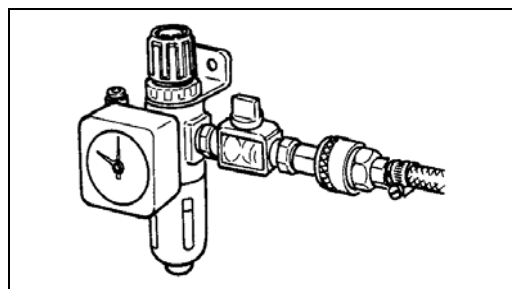
1	Область пошива	X (боковое) направление	Y (продольное) направление
		AMS-210EN-1306 : 130 мм	x 60 мм
		AMS-210EN-1510 : 150 мм	x 100 мм
		AMS-210EN-2210 : 220 мм	x 100 мм
2	Макс. скорость пошива	2,800 ст./мин (С длиной стежка 4 мм и менее)	
3	Длина стежка	От 0.1 до 12.7 мм (Минимальное разрешение: 0.05 мм)	
4	Движение продвижения рамки продвижения	Прерывистое продвижение (2-вал привода шаговым двигателем)	
5	Ход игловодителя	41.2 мм	
6	Игла	GROZ-BECKERT 134, 135X17, ORGAN игла DPx5, DPx17	
7	Подъем рамки продвижения	Макс. 25 мм (Пневматический тип только Макс. 30 мм)	
8	Ход промежуточной лапки	4 мм (Стандарт) (от 0 до 10 мм)	
9	Подъем промежуточной лапки	20 мм	
10	Переменной нижнее положение промежуточного прижима	Стандарт от 0 до 3.5 мм (Макс. от 0 до 7.0 мм)	
11	Челнок	Полувращающийся челнок двойной вместимости	
12	Масло смазки	New Defrix Oil № 2 (Поставляется масленкой)	
13	Данные шаблонов памяти	<p>Основная часть, Медиа</p> <ul style="list-style-type: none"> • Основная часть: Макс. 99 шаблонов (Макс. 50,000 стежков/шаблон) • Медиа: Макс. 999 шаблонов (Макс. 50,000 стежков/шаблон) 	
14	Характеристика временной остановки	Используется для остановки работы машины во время цикла пошива.	
15	Характеристика увеличения/уменьшения	Позволяет увеличивать и уменьшать ось X и Y шаблона пошива независимо. Шкала: от 1% до 400% (0.1 % шаг)	
16	Метод увеличения/уменьшения	Увеличение/уменьшения шаблона можно выполнить увеличением/уменьшением либо длины стежка, либо количества стежков. (Увеличение/уменьшение длины стежка можно выполнить только при выборе кнопки шаблона.)	
17	Ограничение макс. скорости	От 200 до 2,800 ст./мин. (Шкала: 100 ст./мин шаг)	
18	Характеристика выбора шаблона	Метод выбора № шаблона (Основная часть: от 1 до 999, Медиа: от 1 до 999)	
19	Счетчик нити шпульки	Метод ВВЕРХ/ВНИЗ (от 0 до 999)	
20	Счетчик пошива	Метод ВВЕРХ/ВНИЗ (от 0 до 999)	
21	Резервная память	В случае обрыва питания, используемый шаблон автоматически будет занесен в память	
22	Характеристика 2-го происхождения	Использование ключей, 2-го происхождения (положение иглы после цикла пошива) может быть установлено в необходимом положении в диапазоне области пошива. Установка 2-го происхождения также заносится в память.	
23	Двигатель швейной машины	Серводвигатель	
24	Размеры	1,200 мм (Ш) x 710 мм (Д) x 1,200 мм (В) (Исключая нитяную стойку)	
25	Вес (вес брутто)	Головка машины 69 кг, контрольный блок 16.5 кг	
26	Потребляемая мощность	450Вт	
27	Диапазон рабочей температуры	От 5 до 35 С	
28	Диапазон рабочей влажности	От 35 % до 85 % (Без конденсации)	
29	Линейное напряжение	Номинальное напряжение +/- 10% 50 / 60 Гц	
30	Используемое давление воздуха	Стандарт от 0.35 до 0.4 МПа (Макс. 0.55 МПа) (Только пневматический тип)	
31	Потребление воздуха	1.8 дм3/мин (ANR) (Только пневматический тип)	
32	Характеристика наивысшего положения иглы	После завершения пошива, игла может быть поднята в ее самое высокое положение.	
33	Шум	Рабочий шум со скоростью пошива N = 2,800 ст./мин: L _{ра} ≤ 84 дБ (А) Измерение шума по DIN 45635-48-B-2-KL2	

2. КОНФИГУРАЦИЯ



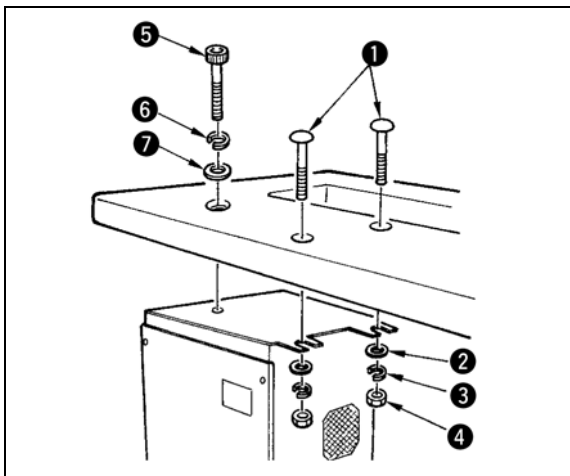
- ❶ Головка машины
- ❷ Переключатель вайпера
- ❸ Переключатель временной остановки
- ❹ Рамка продвижения
- ❺ Промежуточный прижим
- ❻ Нитяная стойка
- ❼ Панель управления (IP-420)
- ❽ Пускатель
- ❾ Контрольный блок
- ❿ Ножная педаль
- ⓫ Ручная педаль (За исключением пневматического типа)

Регулятор воздуха
(только для пневматического типа)



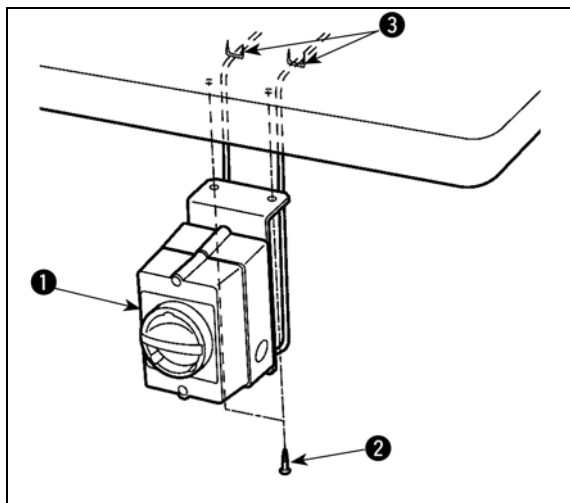
3. УСТАНОВКА

3-1. Установка электронного блока



Установка электронного блока под столом в проиллюстрированном положении, используя болт **1**, прокладку **2**, прокладку **3** и гайку **4**, поставляемую вместе с машиной, и используя болт **5**, прокладки **6** и прокладки **7**, поставляемые вместе с машиной.

3-2. Установка и подключение пуска



1) Установка пускателя

Зафиксируйте пускатель **1** под столом машины при помощи деревянных винтов **2**.

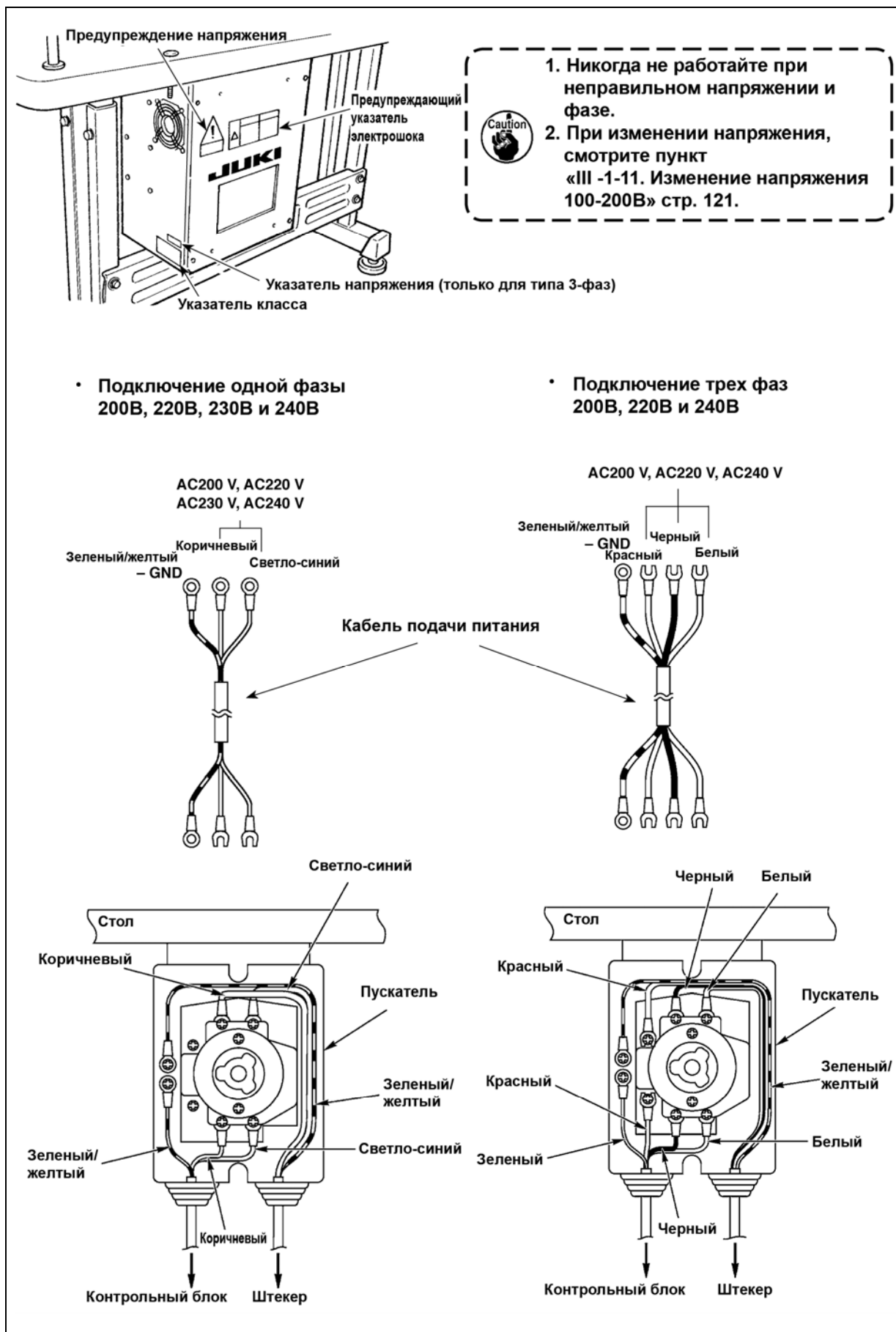
Зафиксируйте кабель при помощи скоб **3**, поставляемых вместе с машиной в качестве аксессуаров.



Пять скоб **3**, включая скобу для фиксации панели управления, поставляются в качестве аксессуаров.

(2) Подключение кабеля питания

Фабричное напряжение по умолчанию указано на пластине указания напряжения. Подключите кабель в соответствии с техническими характеристиками.

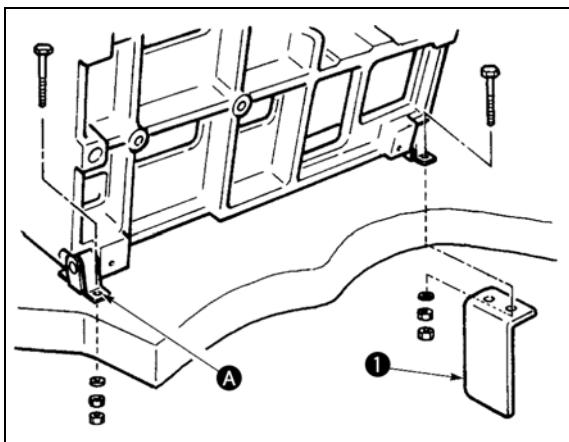


3-3. Установка головки швейной машины



ПРЕДУПРЕЖДЕНИЕ:

Для предотвращения получения травм, выполняйте работу при помощи двух человек и более при перемещении машины.

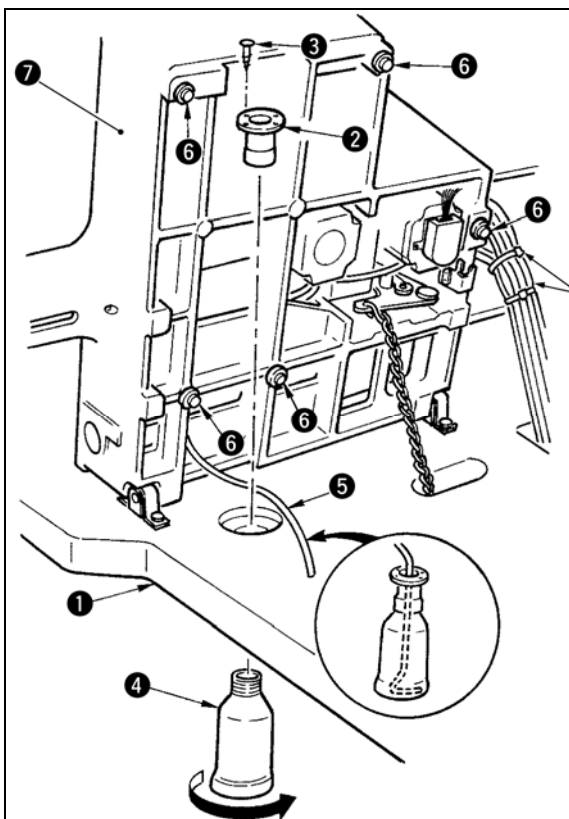


- 2) Совместите отверстия **A** с отверстиями стола и зафиксируйте их как показано на рисунке.



В случае пневматического типа, зафиксируйте также установочную пластину клапана соленоида **1**.

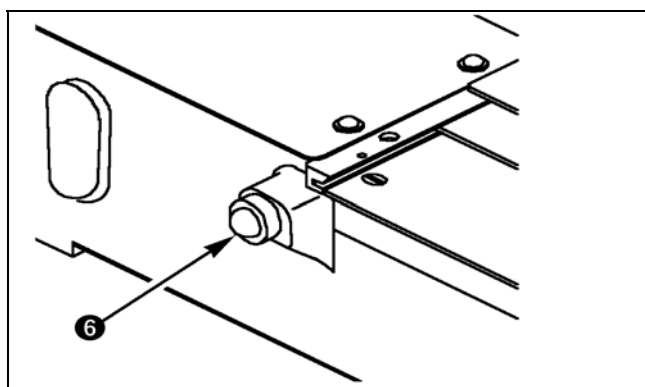
3-4. Установка стойки приемника и резинки поддержки головки



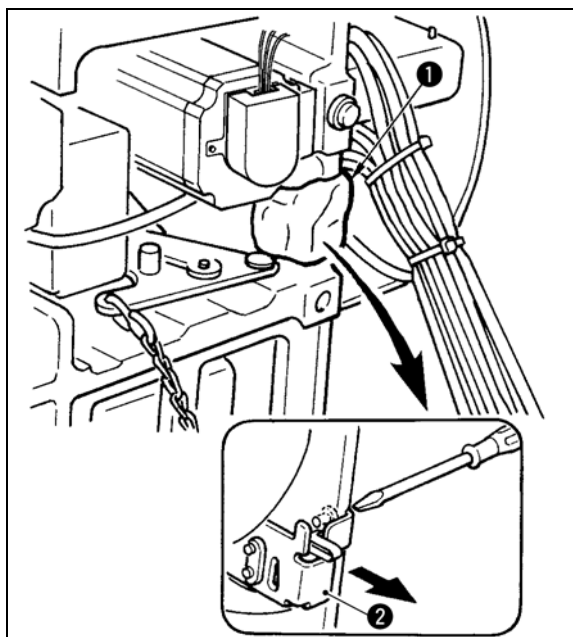
- 1) Зафиксируйте приемник **2** в установочных отверстиях на столе **1** при помощи двух установочных винтов **3**.
- 2) Вкрутите ковш **4** в приемник **2**.
- 3) Вставьте дренажную трубку **5** в ковш **4**.
- 4) Вставьте резинки поддержки **6** основы машины **7**.
- 5) Заверните кабели при помощи клипов **8**, как показано на рисунке. (За исключением воздушной трубки)



1. Вставьте дренажную трубку **5** до предела, так, чтобы не выпал ковш **4** при наклонении головки машины.
2. Снимите ленту фиксации дренажной трубки **6**.



3-5. Предохранительный переключатель



Снимите ленту ② фиксирующую секцию рычага предохранительного переключателя ①.



1. При использовании предохранительного переключателя без ленты ①, очень опасно во время работы швейной машины, даже при ее наклонном состоянии.
2. В случае ошибки 302, когда швейная машина работает после установки, ослабьте предохранительный переключатель ② и опустите переключатель на нижнюю сторону швейной машины.

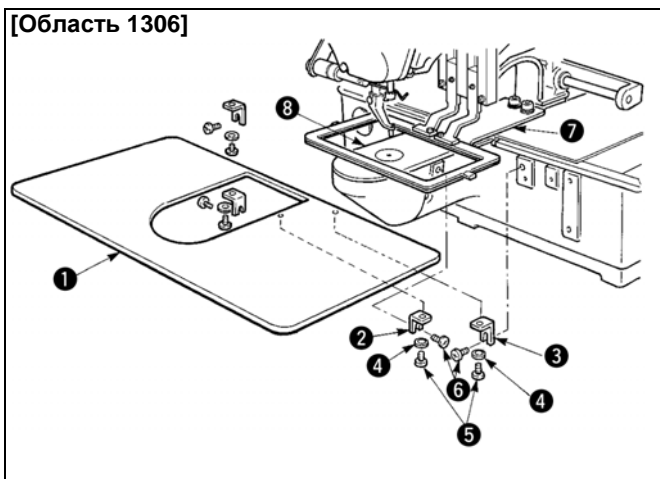
3-6. Установка дополнительной крышки игольной пластины



ПРЕДУПРЕЖДЕНИЕ:

Будьте осторожны и не ударьте голову, либо другие части вашего тела о дополнительную крышку игольной пластины при выполнении работы.

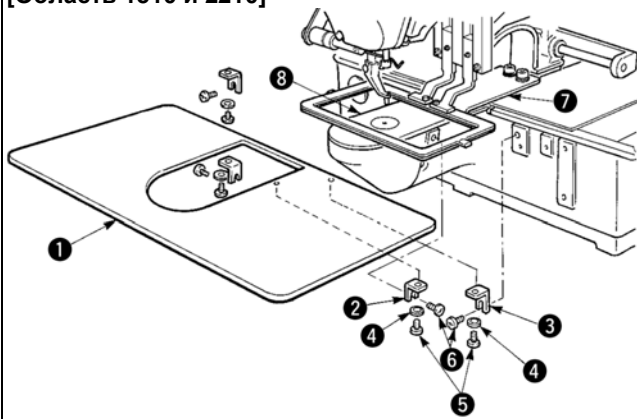
[Область 1306]



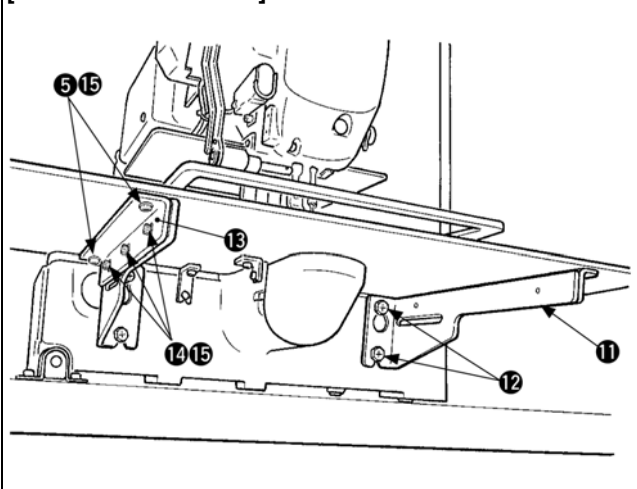
[При использовании области 1306]

- 1) Временно зафиксируйте поддержку А ② и В ③ дополнительной крышки игольной пластины на основе машины при помощи установочных винтов (M5) ⑥.
- 2) Переместите основу продвижения материала на край, и разместите дополнительную крышку игольной пластины ① между нижней пластиной ⑦ и игольной пластиной ⑧. В это время, будьте осторожны и не согните нижнюю пластину ⑦.
- 3) Зафиксируйте дополнительную крышку игольной пластины ① при помощи винтов ⑤ и прокладок ④.

[Область 1510 и 2210]



[Область 1510 и 2210]



[При использовании области 30610 и 2210] временно зафиксируйте поддержку А

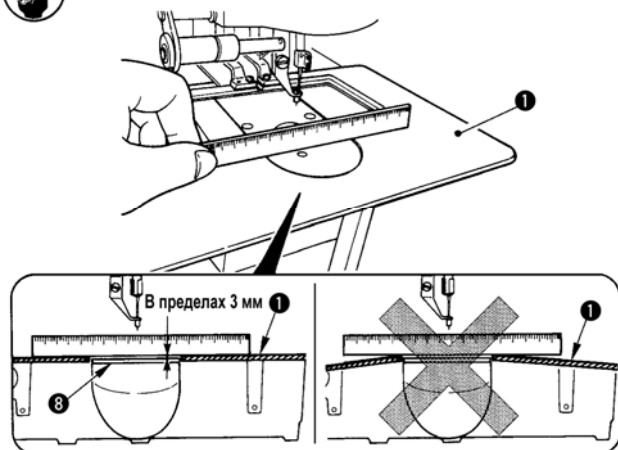
- 1) Временно зафиксируйте поддержку А 2 и игольную пластину на основе машины при помощи установочных винтов (М5) 3 и винтов (М5) 4.
- 2) Переместите основу продвижения материала. Для крышки 3 закройте дополнительную крышку игольной пластины 1. Вставьте винт 6 между дополнительной крышкой и игольной пластиной. Выберите винт, который легче использовать между шестигранником и винтом 7 с минус пазами.



- 3) Зафиксируйте дополнительную крышку. Переместите основу продвижения материала над ластиком 11 при помощи дополнительной крышки игольной пластины 1 и винтов 6 и прокладок 7 между нижней пластиной 7 и игольной пластиной 9. В это время, осторожно не согните пластину 7.
- 3) Зафиксируйте дополнительную крышку игольной пластины 1 при помощи винтов 6 и гаек (малые) 4.
- 4) Временно зафиксируйте поддержку дополнительной крышки игольной пластины 11 на основе машины при помощи винтов (М6) 12.
- 5) Временно зафиксируйте основу дополнительной крышки игольной пластины 13 на поддержке дополнительной крышки игольной пластины 11 при помощи винтов 14 и гаек (больших) 15.
- 6) Зафиксируйте дополнительную крышку игольной пластины 1 при помощи винтов 6 и гаек (больших) 15.



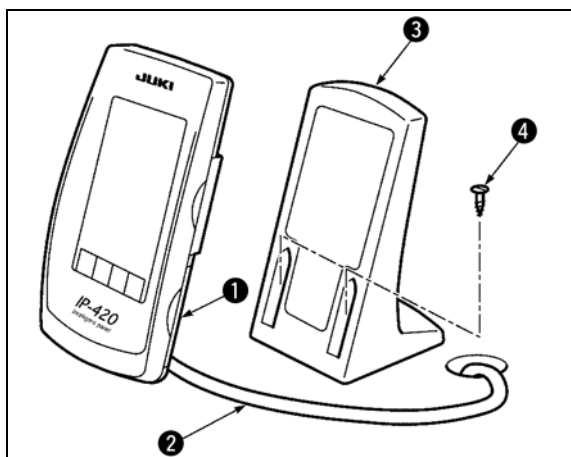
Левая и правая формы поддержки дополнительной крышки игольной пластины 11 – разные. Таким образом, будьте осторожны.



1. Осторожно не перепутайте направление поддержки до-полнительной крышки игольной пластины.
2. Зафиксируйте дополнительную крышку 1 игольной пластины так, чтобы она была выше игольной пластины 8 (в пределах 0.3 мм). Если она ниже игольной пластины 8, может возникнуть поломка иглы, либо проблемы в продвижении.
3. При помощи линейки убедитесь, что дополнительная крышка игольной пластины 1 установлена горизонтально. Если нет, дополнительная крышка игольной пластины 1 и нижняя пластина 7 будут касаться друг друга.

3-7. Установка панели

1) Установка IP-420

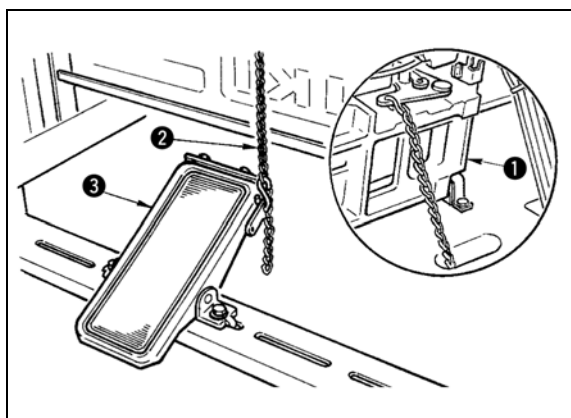


- 1) Откройте крышку ❶ и снимите кабель ❷. После чего, подключите его опять к панели на верхней поверхности стола после пропуска его через отверстие в столе.
- 2) Зафиксируйте пластину панели управления ❸ на дополнительном месте стола при помощи двух винтов по дереву ❹.



Установите панель в положении, когда крышка X-движения, либо ручка головки не касаются ее, в обратном случае панель может сломаться.

3-8. Установка цепочки педали (Только для спецификации S)

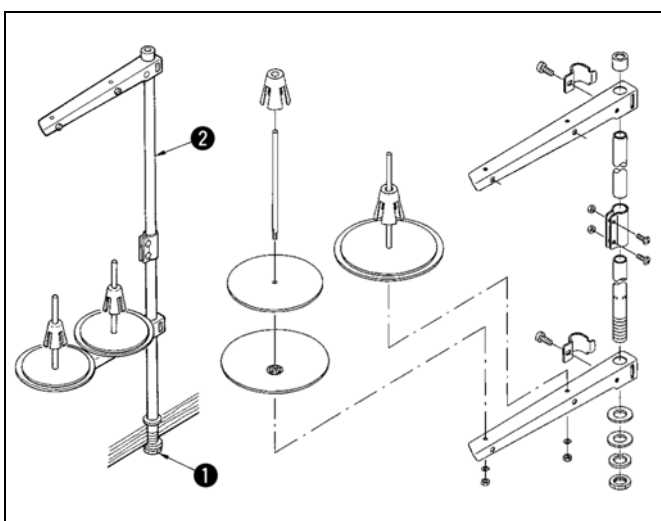


Подключите педаль ❸ к машине ❶ при помощи цепочки ❷.



Когда вы наклоняете швейную машину, убедитесь что вы ее наклоняете после снятия цепочки ❷ с ручной педали ❸.

3-9. Установка нитяной стойки



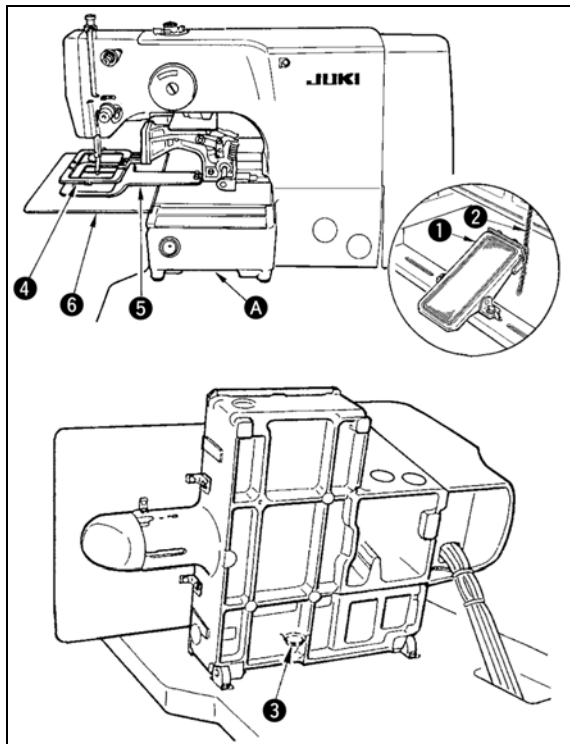
- 1) Соберите нитяную стойку, и установите ее в отверстии с левой верхней поверхности стола машины.
- 2) Зажмите гайку ❶ для фиксации нитяной стойки.
- 3) Когда проводка возможна, пропустите кабель через стержень ❷.

3-10. Подъем головки машины

ПРЕДУПРЕЖДЕНИЕ:



При наклонении либо поднятии швейной машины, будьте осторожны, чтобы ваши пальцы не были зажаты между головкой машины и столом. Кроме того, убедитесь, что питание отключено перед наклоном/поднятием швейной машины, чтобы предотвратить возможные несчастные случаи из-за внезапного старта машины.



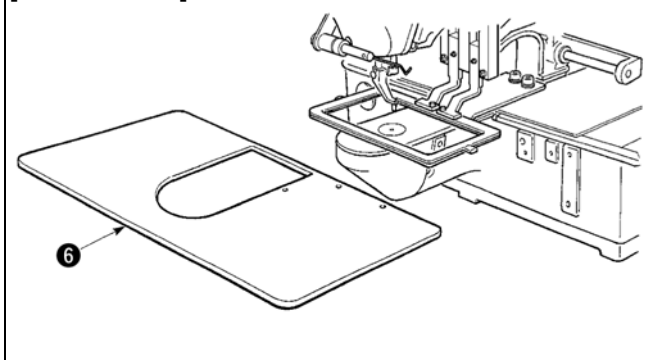
[При использовании области 1306 либо 1510]

Для поднятия швейной машины, осторожно поднимите ее до того момента, пока поддерживающая резинка 3 не коснется области поддержки A в которую швейная машина вставляется рукой. Для типа S, снимите цепочку 2 с ручной педали 1 и после этого выполняйте работу.

1. Убедитесь в поднятии головки машины на уровне, при котором она не упадет.
2. При поднятии головки машины, переместите рамку продвижения 4 вправо до предела и зафиксируйте ее при помощи ленты. Когда головка машины поднято в состоянии при недостаточном продвижении либо фиксации, может привести к поломке крышки X-продвижения либо рельс X-продвижения. Кроме того, рамка продвижения 4 наклоненная влево своей тяжестью касается промежуточного прижима и это приведет к поломке комплектующих.



[Область 2210]



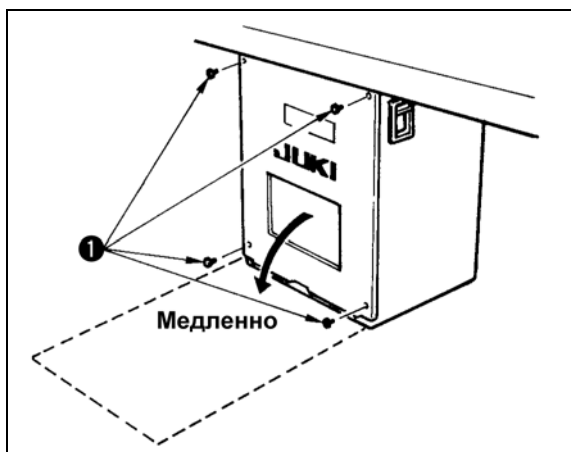
[При использовании области 2210]

- 1) Снимите дополнительную крышку игольной пластины 6 со швейной машины.
- 2) Удерживайте секцию вставки A рукой, немного приподняв ее до наличия контакта между резинкой 3 со столом.
- 3) После возвращения швейной машины на место, смотрите п. «I-3-6. Установка дополнительной крышки игольной пластины» на стр. 6, и установите дополнительную крышку игольной пластины.



1. Поднимите швейную машину до такого уровня, чтобы она не упала.
2. При подъеме швейной машины без снятия дополнительной крышки игольной пластины 6, дополнительная крышка игольной пластины касается стола, это может привести к сгибу либо повреждению дополнительной крышки игольной пластины.
3. При поднятии головки машины, переместите рамку продвижения 4 вправо до предела и зафиксируйте ее при помощи ленты. Когда головка машины поднято в состоянии при недостаточном продвижении либо фиксации, может привести к поломке крышки X-продвижения либо рельс X-продвижения. Кроме того, рамка продвижения 4 наклоненная влево своей тяжестью касается промежуточного прижима и это приведет к поломке комплектующих.

3-11. Подключение кабеля

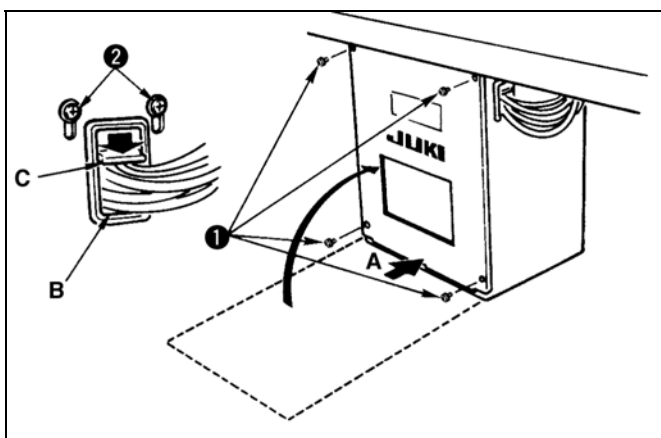


[Как открыть контрольный блок]

Снимите четыре винта ❶, фиксирующих заднюю крышку электронного блока. Когда открываете заднюю крышку контрольного блока, нажмите на нее руками, медленно откройте ее примерно на 90° до ее остановки, как показано на рисунке.



Придерживайте заднюю крышку рукой, чтобы она не упала. Кроме того, не давите на открытую заднюю крышку.

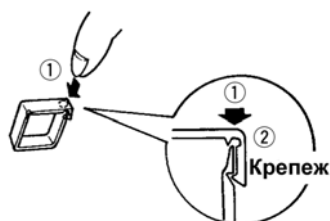


[Как закрыть контрольный блок]

- 1) Будьте внимательны, чтобы кабель не был зажат между задней крышкой и основной частью электронного блока, закройте заднюю крышку нажимая на область А на нижней стороне задней крышки и зажмите винты ❶.
- 2) Опустите вниз кабель, расположенный со стороны контрольного блока и пластину давления кабеля С в отверстие В, нажмите на кабель и зажмите винты ❷.

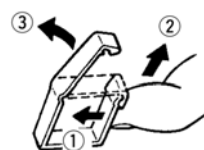
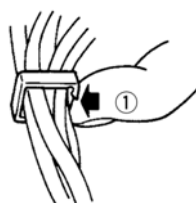
Как закрыть зажим кабеля

- ❶ Легко нажмите на угол зажима. (Зажим кабеля закрывается щелчком.)



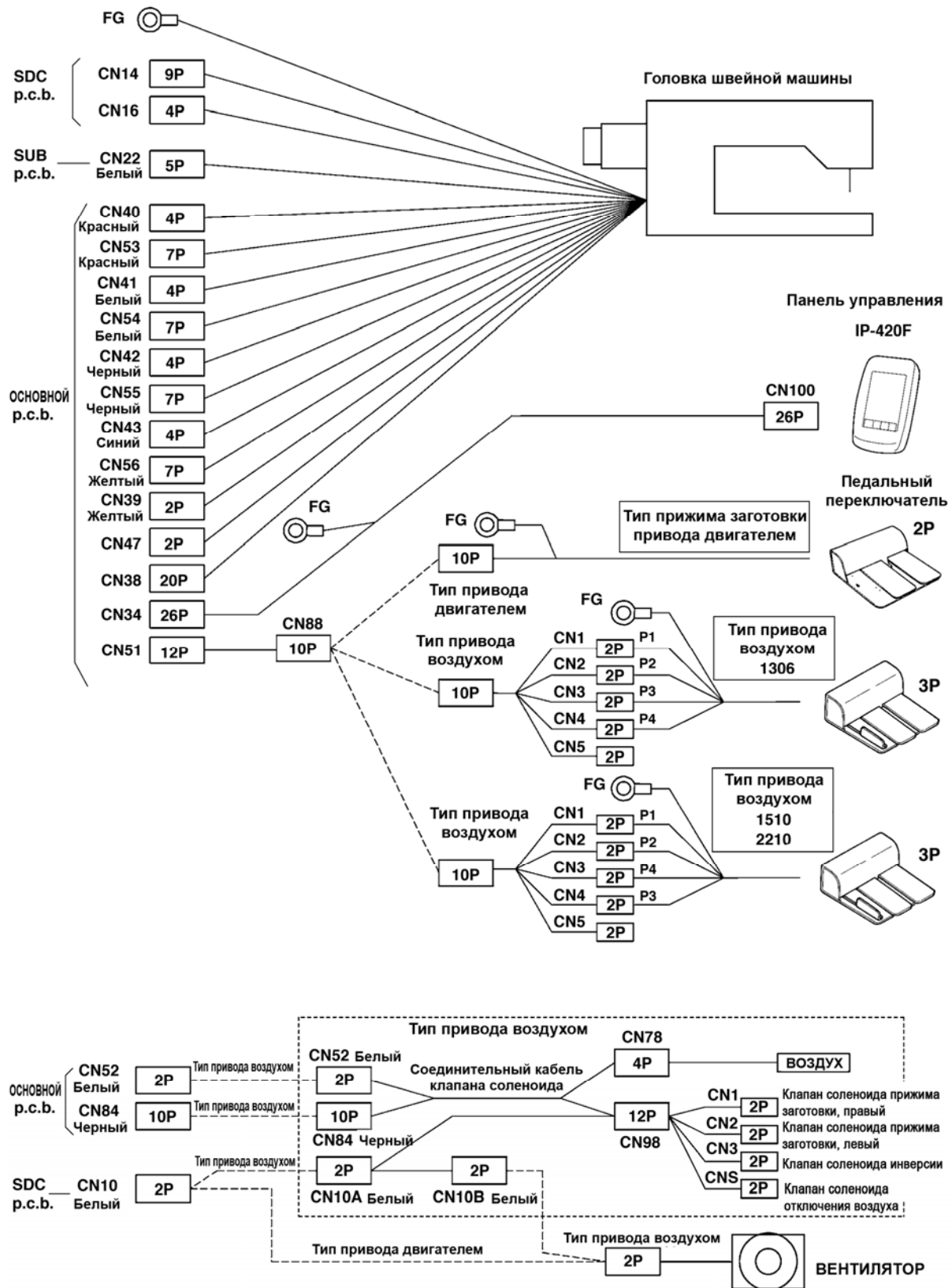
Как снять зажим кабеля

- ❶ Легким нажатием
- ❷ Опустите зажим
- ❸ Зажим открывается

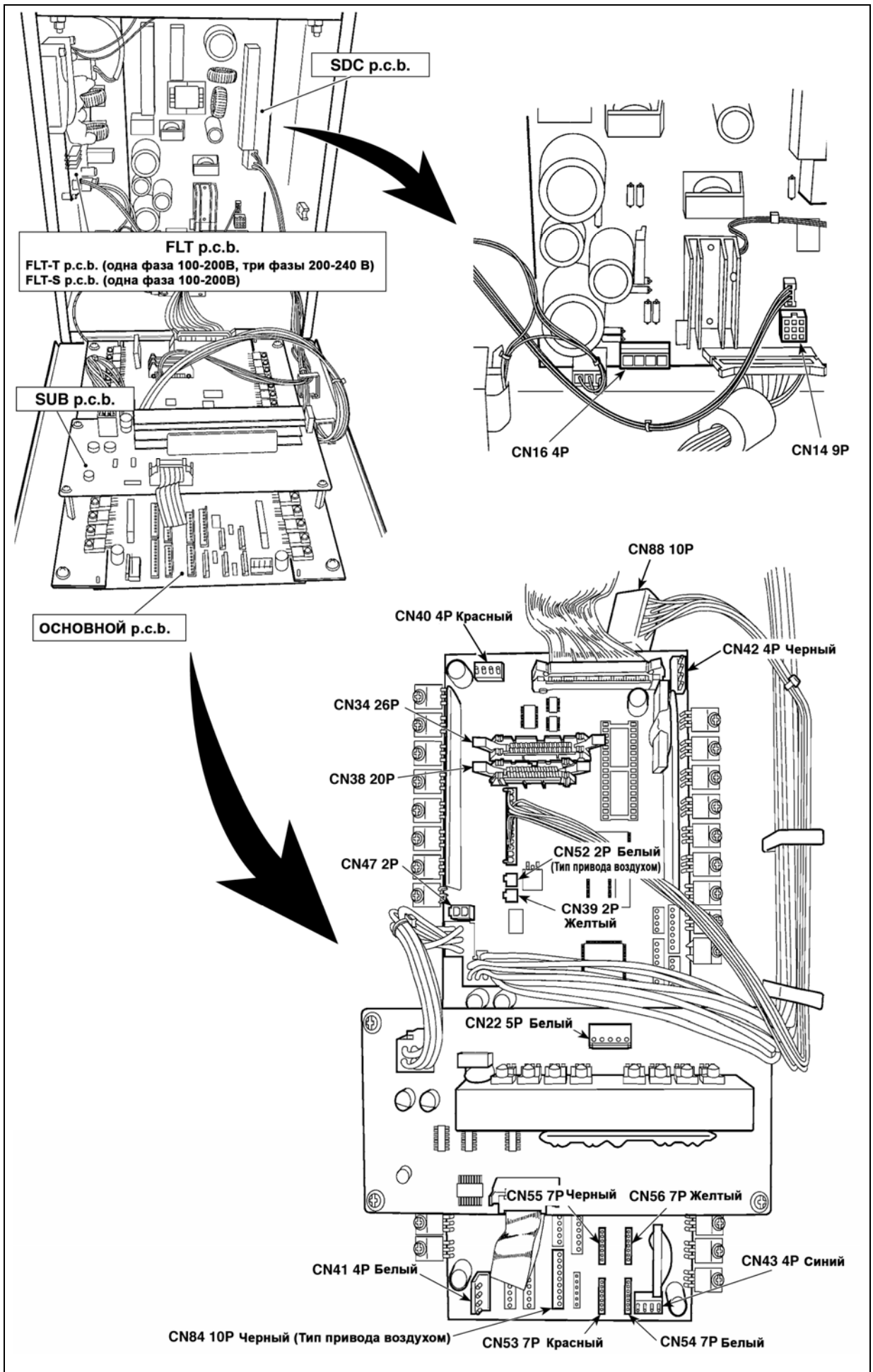


При фиксировании кабеля зажимом, будьте внимательны, чтобы не повредить кабель.

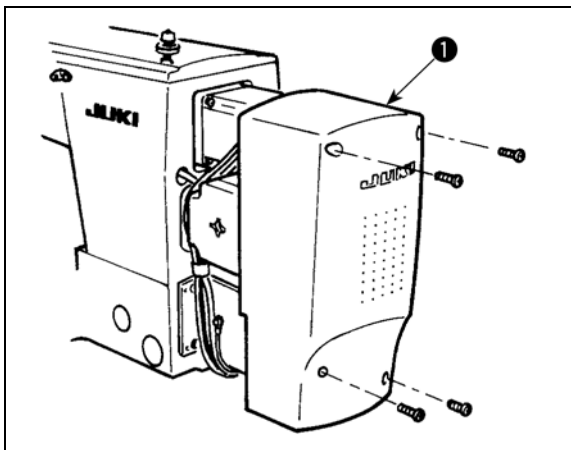
[Диаграмма электропроводки монтажной платы]



- *1. Снимите соединитель ВЕНТИЛЯТОРА, подключенного к CN10 SDC p.c.b. и подключите снова, как показано на диаграмме выше.
- *2. Область пошива 1306 (разделенные переключатели правый/левый) отличается от других областей пошива (твердый прижим) в подключении кабеля пневматического клапана соленоида. Смотрите п. «1-3-14. Подключение компонентов пневматики» стр. 14.

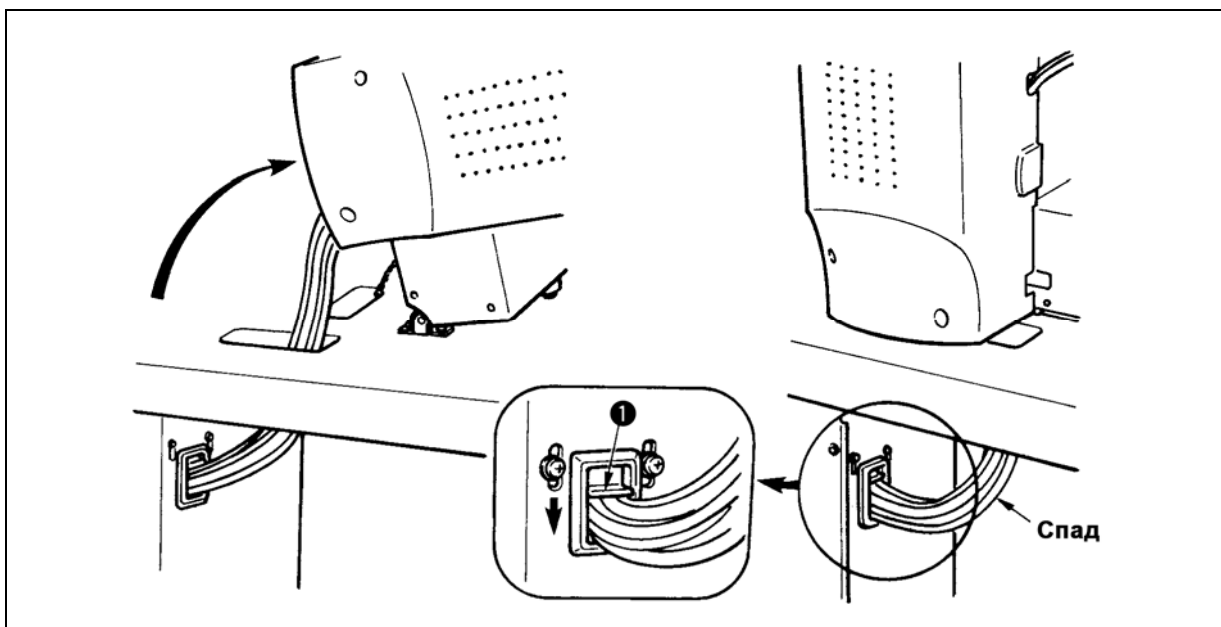


3-12. Установка крышки двигателя

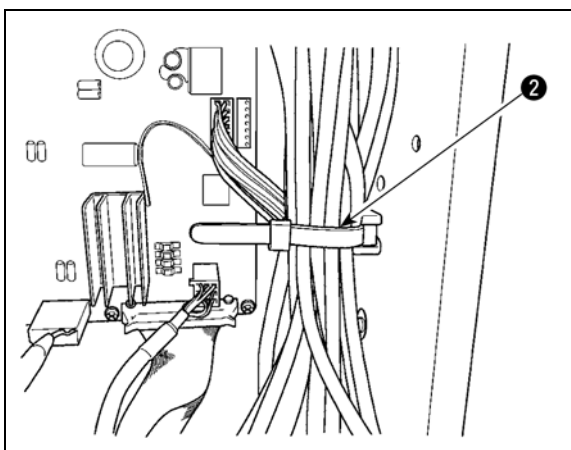


Установите крышку двигателя ❶ на основном блоке швейной машины при помощи винтов, поставляемых вместе с машиной в качестве аксессуаров.

3-13. Управление кабелем



1) Зафиксируйте кабели при помощи установочной пластины ❶ в положении, при котором кабели спадают в такой степени, чтобы они не были подвержены стрессу даже при наклонении головки машины, как показано на рисунке.

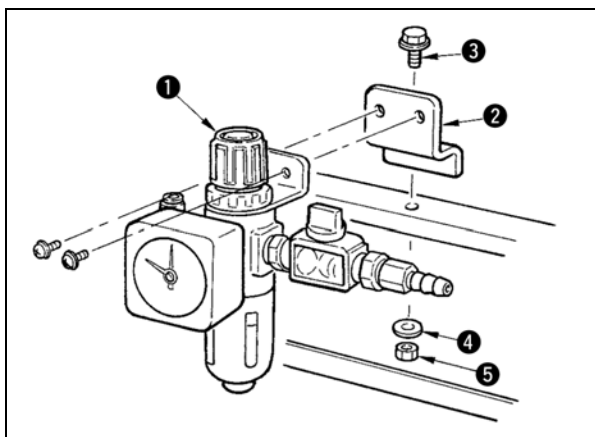


2) Убедитесь в том, что кабель вставлен в БЛОК ПИТАНИЯ вместе с внутренней защелкой кабеля ❷.

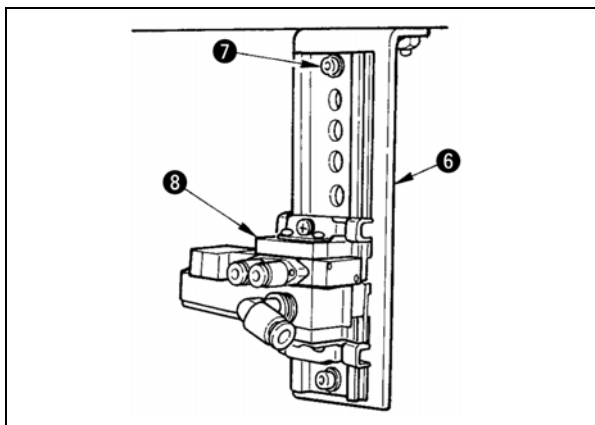
3-14. Подключение компонентов пневматики (Только пневматический тип)

[Общее подключение для всех областей пошива]

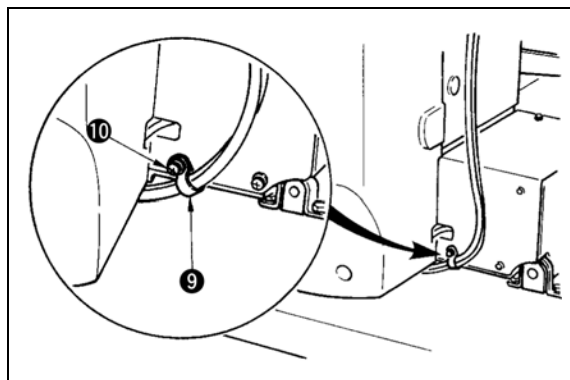
При использовании модели с воздушным приводом, выполните подключение компонентов пневматики как описано ниже.



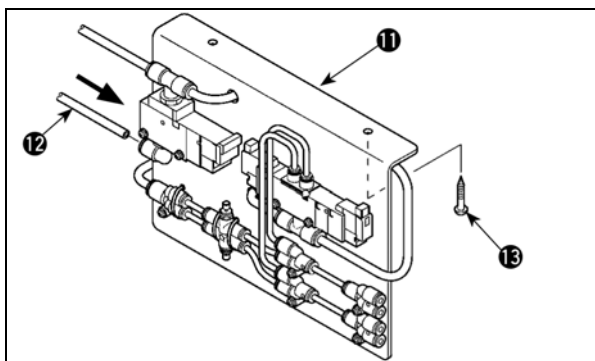
- 1) Вставьте регулятор 1 в пластину установки 2 и установите стойку при помощи винтов 3, прокладки 4 и гайки 5.
- 2) Подключите кабель, выходящий из регулятора к CN78 (кабель воздушного реле) (Смотрите п. «I-3-11. [Диаграмма электропроводки монтажной платы]» стр. 11)



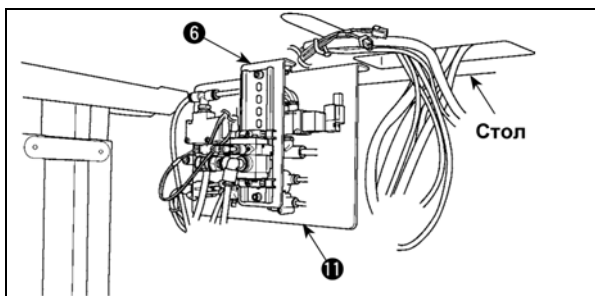
- 3) Установите компл. клапана соленоида 8 на пластине установки клапана соленоида 6 в направлении, показанном на рисунке, используя винт 7, поставляемого в качестве аксессуара.



- 4) Зафиксируйте трубку, используя защелку кабеля 9, поставляемую в качестве аксессуара вместе с машиной. (Что касается установочных винтов, используйте винты 10 фиксирующие крышку двигателя.)



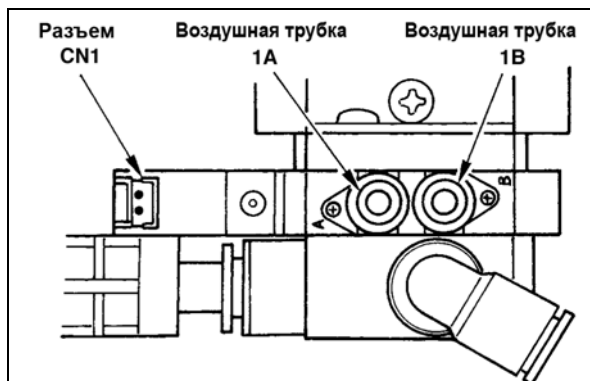
- 5) Установите компл. пластины А установки клапана соленоида 11 на столе при помощи двух винтов 13. Соедините пластину А установки клапана соленоида 11 и регулятор 1 с длинной воздушной трубкой 12, поставляемой вместе с машиной в качестве аксессуара.



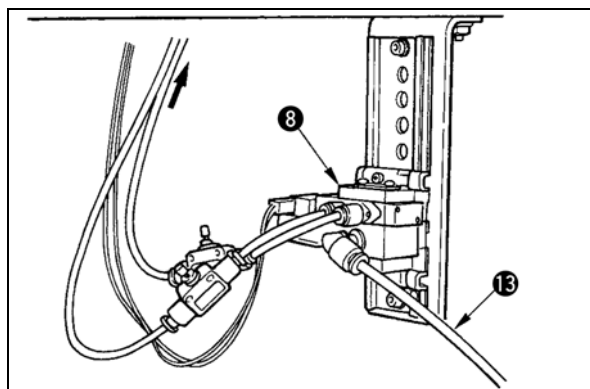
Установите соответствующие компоненты, как показано на рисунке

[При использовании области 1306]

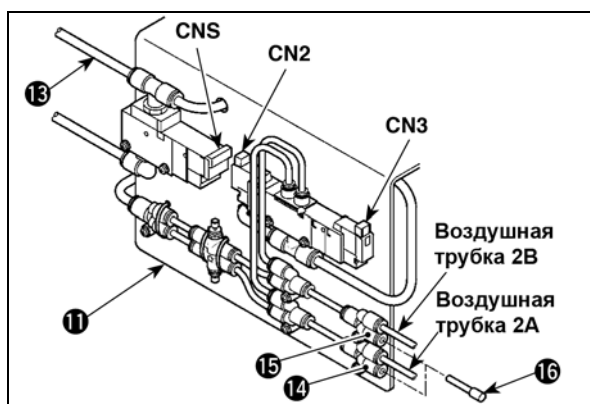
При использовании области 1306, подключите компоненты пневматики после завершения [Общего подключения для всех областей пошива].



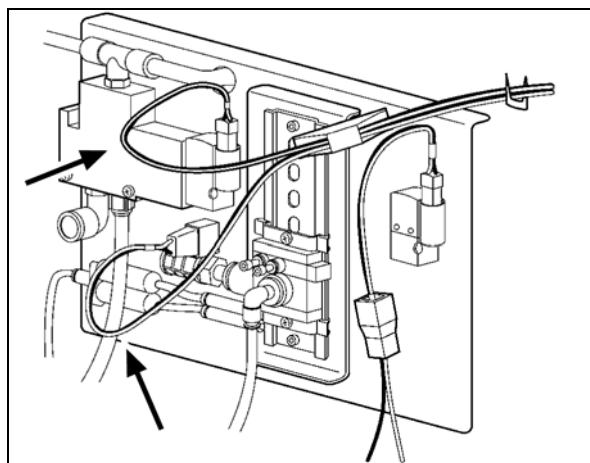
6) Установите воздушные трубки, выходящие из головки машины и кабели, выходящие из электронного блока, в положении, показанном на рисунке. В это же время, будьте внимательны с номерами и алфавитными обозначениями воздушных трубок и кабелей. (Отрегулируйте алфавитные указатели воздушных трубок с алфавитными указателями клапана соленоида. Также, отрегулируйте цифровые данные с цифровыми данными этикетки разъема.)



7) Подсоедините воздушную трубку 13 пластины А установки клапана соленоида 11 к компл. клапана соленоида 8.



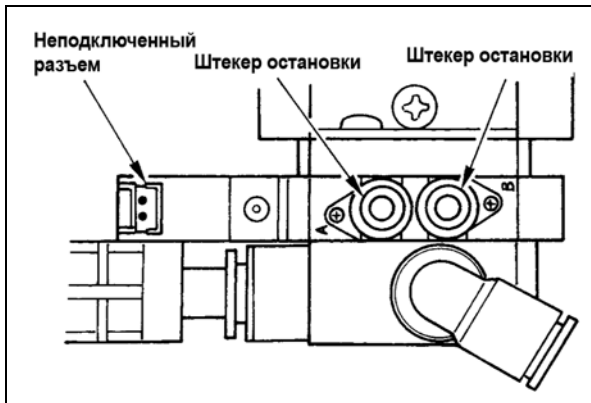
8) Установите воздушные трубки, выходящие из головки машины на соединении пластины А установки клапана соленоида 11, как показано на рисунке. Установите два штекера остановки 16, поставляемых в качестве аксессуаров на 14 и 15. Установите кабели (CN2, CN3, CNS), выходящих из контрольного блока клапана соленоида.



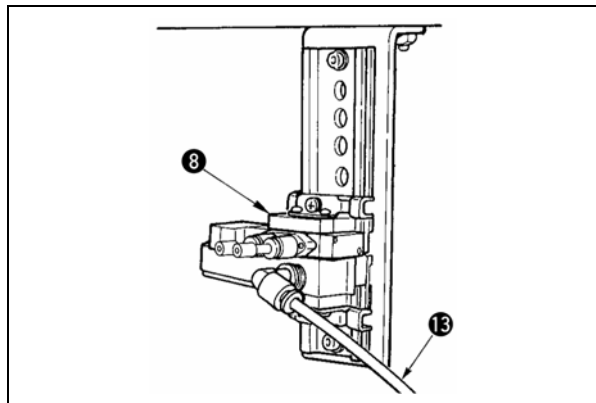
Внимание
Если кабель провисает, зафиксируйте кабель на столе при помощи степлера, поставляемого с блоком. В это же время, обеспечьте необходимый допуск кабеля для предотвращения слишком большой перегрузки соответствующего разъема.

[При использовании области 1510 либо 2210]

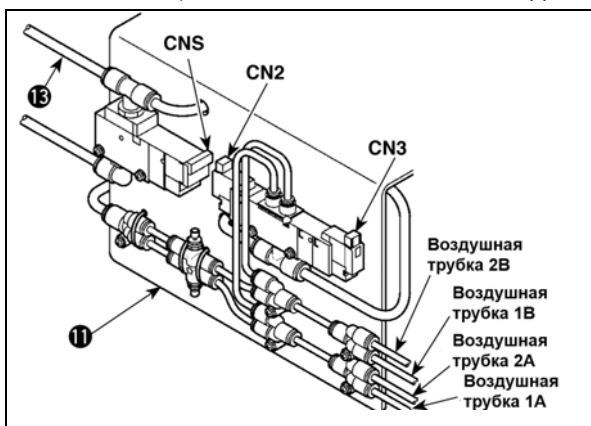
При использовании областей 1510 либо 2210, подключите компоненты пневматики после завершения [Общего подключения для всех областей пошива].



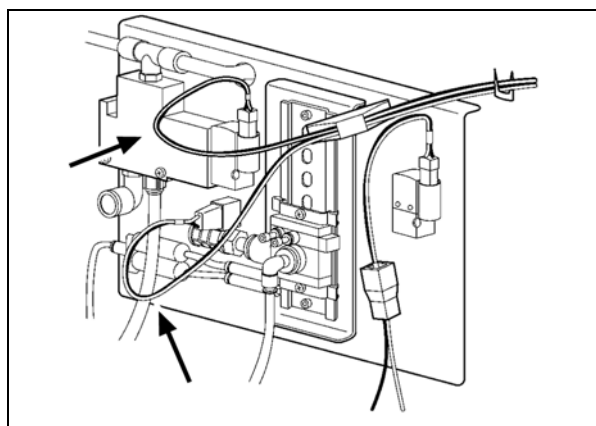
1) Установите соответствующие штекеры, поставляемые в качестве аксессуаров вместе с машиной, на компл. клапана соленоида 8.



3) Подключите воздушную трубку 13 пластины А 11 установки клапана соленоида 8.



2) Установите воздушные трубки, выходящие из головки машины на соединителях пластины А установки клапана соленоида 11, как показано на рисунке. Установите кабели (CN2, CN3, CNS), выходящие из электронного блока, на клапане соленоида



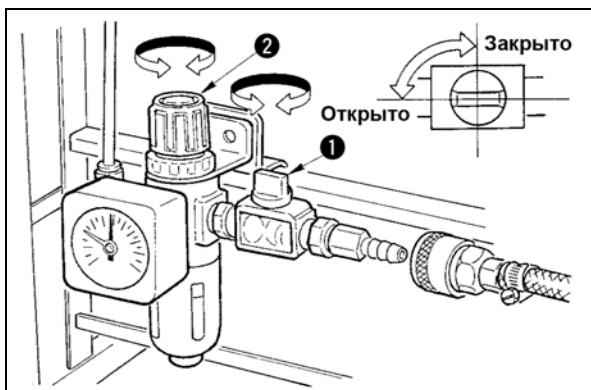
Если кабель провисает, зафиксируйте кабель на столе при помощи степлера, поставляемого с блоком. В это же время, обеспечьте необходимый допуск кабеля для предотвращения слишком большой перегрузки соответствующего разъема.



При использовании области пошива 1510 или 2210 типа твердого прижима разделенных прижимов правого/левого, выполняйте подключение как [В случае использования области 1306].

Рамка продвижения раздельного типа выполняется по специальному заказу.

3-15. Установка воздушной трубки (Только пневматический тип)



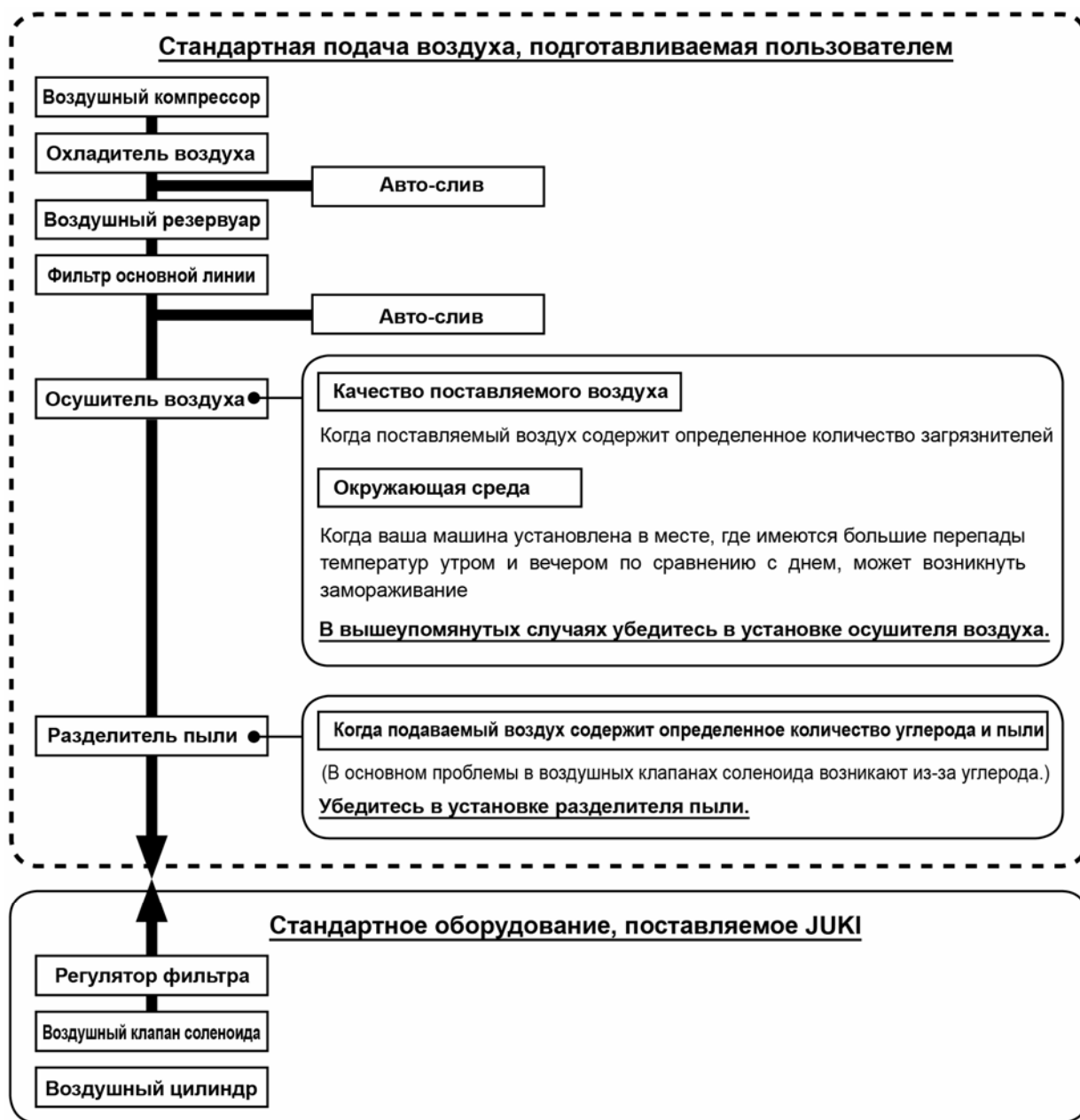
- 1) Подключение воздушной трубки. Подсоедините воздушную трубку к регулятору.
 - 2) Регулировка давления воздуха. Откройте воздуховыпускной клапан 1, выдерните и поверните ручку регулировки воздуха 2 и отрегулируйте давление воздуха в диапазоне от 0.35 до 0.4 МПа (Макс. 0.55 МПа). (Смотрите п. Опустите ручку и зафиксируйте ее.
- * Закройте воздуховыпускной клапан 1 для выпуска воздуха.

3-16. Меры предосторожности для подачи воздуха (источник подачи воздуха)

До 90% проблем в работе пневматического оборудования (воздушных цилиндров, воздушных клапанов соленоида) вызваны «загрязненным воздухом».

Сжатый воздух содержит множество загрязнений, таких как, сырость, пыль, масло и углеродные частицы. Если такой «загрязненный воздух» используется без принятия каких либо мер, он может привести к проблемам и тем самым снизить производительность труда из-за механических неполадок.

Убедитесь в использовании стандартной подачи воздуха, показанной ниже, при оснащении машины пневматическим оборудованием.



Меры предосторожности для основной системы труб



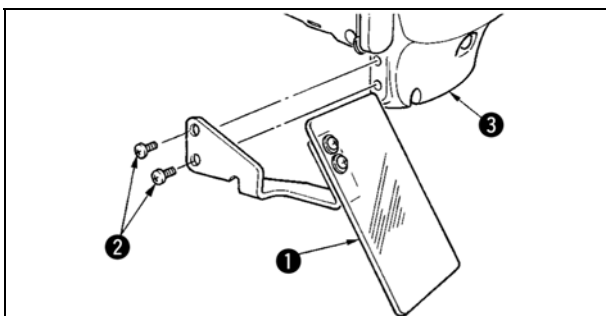
- * Убедитесь в обеспечении уклона 1 см на 1 м в направлении потока воздуха.
- * Если основная трубка отошла, разъем выхода сжатого воздуха должен быть оснащен сверху трубки зубцом для предотвращения выпуска воздуха наружу.
- * Авто-сливы должны находиться внизу для предотвращения слива в данных частях.

3-17. Установка крышки предохранения глаз



ПРЕДУПРЕЖДЕНИЕ:

Убедитесь в установке данной крышки для предохранения глаз от поломки иглы.



Используйте крышку предохранения глаз ❶ после ее надежной установки на пластине ❸ при помощи винта ❷.

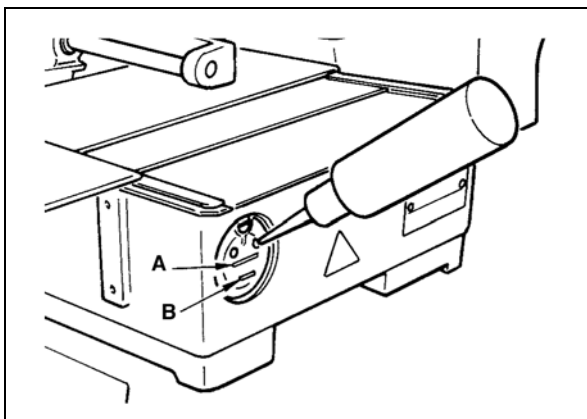
4. ПОДГОТОВКА ШВЕЙНОЙ МАШИНЫ

4-1. Смазка



ПРЕДУПРЕЖДЕНИЕ:

Перед началом работ отключите электропитание для предотвращения несчастных случаев, вызванных внезапным стартом машины.



Проверьте, чтобы место между нижней линией В и верхней линией А было заполнено маслом. Заполните его маслом, используя масло, поставляемое вместе со швейной машиной в качестве аксессуара при недостаточном количестве масла.



Масляной резервуар, заполненный маслом, предназначен только для смазки области челнока. Возможно снизить количество масла, когда количество используемых оборотов низкое и количество масла в секции челнока слишком большое. (Смотрите п. «III-1-9. Количество масла, поставляемого на челнок» стр. 120.)



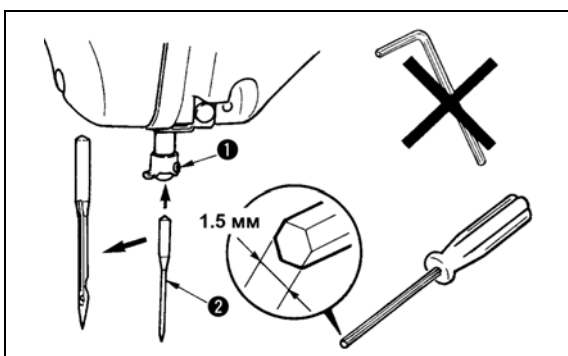
1. Не смазывайте места, отличные от масляного резервуара и челнока в Предупреждении 2 ниже. Могут возникнуть проблемы в работе комплектующих.
2. При использовании машины в первый раз, либо после продолжительного простоя, используйте машину после смазки малым количеством масла области челнока. (Смотрите п. «III-1-2-Регулировка отношения иглы к челноку» стр. 114.)

4-2. Установка иглы



ПРЕДУПРЕЖДЕНИЕ:

Перед началом работ отключите электропитание для предотвращения несчастных случаев, вызванных внезапным стартом машины.



Ослабьте установочный винт ❶ и держите иглу ❷ с длинной выемкой по направлению к вам. После этого полностью вставьте ее в отверстие игловодителя и зажмите установочный винт ❶.



При зажатии винта ❶, убедитесь в использовании отвертки (З/ч №: 40032763), поставляемой в качестве аксессуара. Не используйте шестигранник формы L. Есть возможность поломки установочного винта ❶.

4-3. Размер иглы и сменный комплект

При изменении размера иглы, необходимо отрегулировать челнок и заменить комплект.

(1) Регулировка

При стандартной поставке челнок на фабрике отрегулирован под иглу DP x 5 # 14 для типа S и DP x 17 # 18 для типа H.

При изменении толщины иглы, выполните регулировки согласно п. «III-1-2. Регулировка отношения иглы к челноку» стр. 114.

При изменении длины иглы, выполните регулировки согласно п. «III-1-1. Регулировка высоты игловодителя» стр. 114.



При регулировке челнока в случае несовпадения привода по отношению к толщине иглы, возникнут такие проблемы пошива, как пропуск стежков и стирание усика челнока.

(2) Сменный комплект

При изменении размера иглы, замените сменный комплект на дополнительный комплект деталей, соответствующих таблице.

Игла	Направитель игольного отверстия		Промежуточный прижим			Прижим внутреннего челнока	
	3/ч №	Диаметр игольного отверстия (øA)	3/ч №	Размер (øA øB H L)	3/ч №	Размер A	
#09 до #11 (Нож)	B242621000C	ø 1.6	B1601210D0E	ø1.6øx2.6x5.7x37.0	14203253	0.8	
#11 до #14	B242621000A	ø 1.6	40023632 *1	ø2.2øx3.6x5.7x38.5	14103352 *1	1.3	
#14 до #18	B242621000B	ø 2.0					
#18 до #21	B242621000D	ø 2.4					
#21 до #25	B242621000F	ø 3.0	B1601210D0BA или B1601210D0CA	ø2.7øx4.1x5.7x38.5 ø3.5øx5.5x5.7x38.5	14103659 или B1817210DAD	1.7 1.9	

*1 Качество пошива повышается, изменяя сменный комплект на другой в соответствии с условиями пошива.

Пример 1: При пропуске стежков при использовании иглы #14, измените промежуточный прижим 14103352 на 14103253.

Пример 2: При плохом натяжении стежков при использовании иглы #19, измените промежуточный прижим 40023632 на B1601210D0BA.



1. Таблица выше описывает типичные дополнительные сменные комплекты. Что касается специальных комплектов, сделайте запрос нашим дистрибьюторам.

2. Использование сменного комплекта, который не соответствует толщине иглы приведет к поломке иглы, повреждению таких частей как внутренний челнок и т.п., кроме того вызовет пропуск стежков.

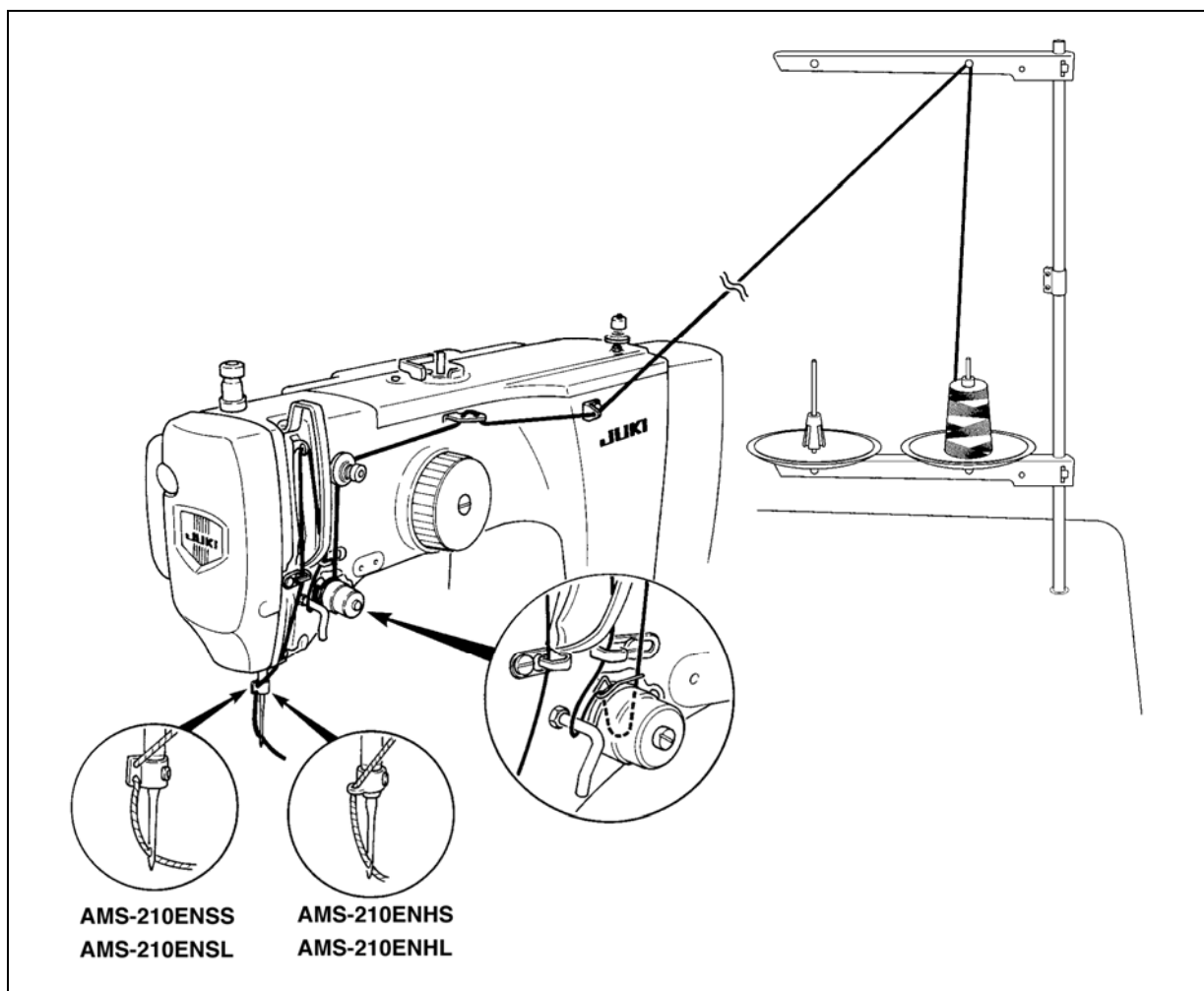
Пример: При выполнении пошива со слишком большим направителем иглы и прижимом внутреннего челнока, петли игольной нити становятся нестабильными и это приведет к пропуску стежков, либо к обрыву нити.

4-4. Заправка нити головки машины



ПРЕДУПРЕЖДЕНИЕ:

Перед началом работ отключите электропитание для предотвращения несчастных случаев, вызванных внезапным стартом машины.



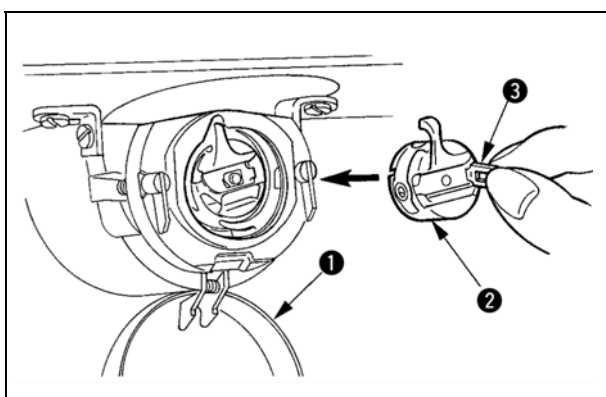
4-5. Установка и снятие шпульного колпачка



ПРЕДУПРЕЖДЕНИЕ:

Перед началом работ отключите электропитание для предотвращения несчастных случаев, вызванных внезапным стартом машины.

Кроме того, убедитесь в закрытии крышки челнока при повторном старте машины для предотвращения персональных травм либо смерти.



- 1) Откройте крышку челнока ❶.
- 2) Поднимите защелку ❸ шпульного колпачка ❷ и снимите шпульный колпачок.
- 3) При вставке шпульного колпачка, вставьте его с наклоненной защелкой до звука «клик».



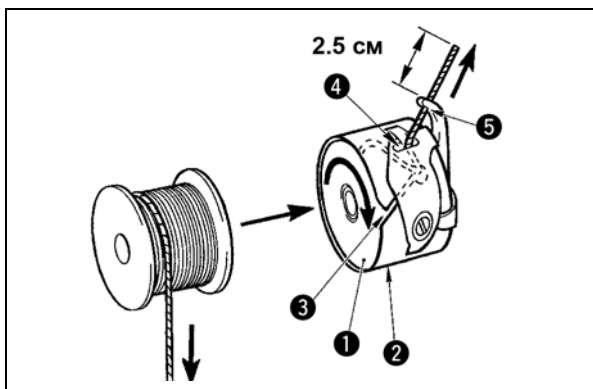
При недостаточной вставке, шпульный колпачок ❷ может выпасть во время шитья.

4-6. Установка шпульки

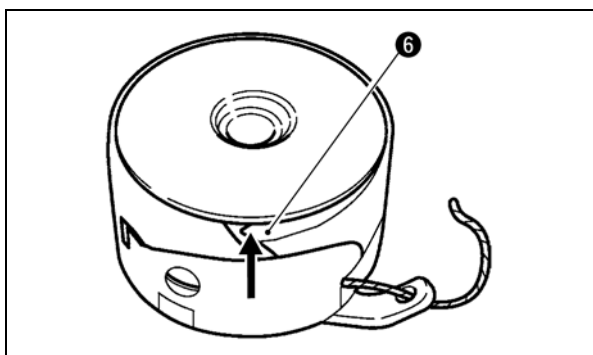


ПРЕДУПРЕЖДЕНИЕ:

Перед началом работ отключите электропитание для предотвращения несчастных случаев, вызванных внезапным стартом машины.



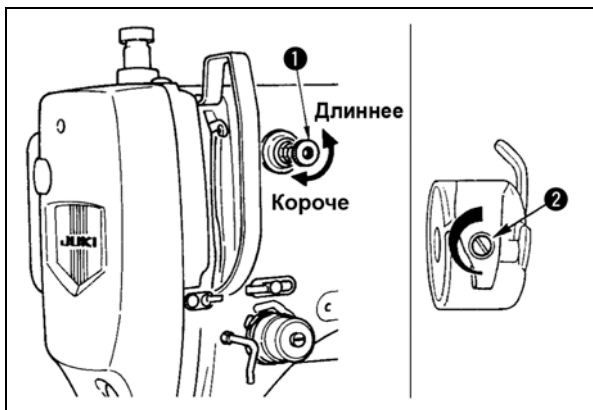
- 1) Вставьте шпульку ❶ в шпульный колпачок ❷ в направлении, показанном на рисунке.
- 2) Пропустите нить через нитяную щель ❸ шпульного колпачка ❷ и вытяните нить. Выполняя это, нить пройдет под пружиной натяжения и выйдет из нитяного отверстия ❹.
- 3) Пропустите нить через нитяное отверстие ❺ и вытяните нить на 2.5 см из нитяного отверстия.



При установке шпульки в шпульный колпачок в обратном направлении, нить шпульки будет плохо вытягиваться.

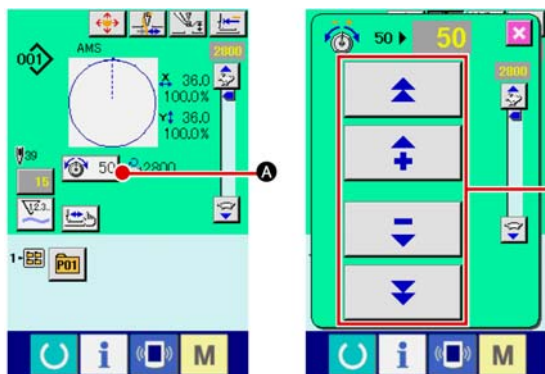
- * При непостоянном натяжении нити из-за слишком большого потока нити на челнок в связи с холостым ходом шпульки либо в связи с иными проблемами, загиб ❻ шпульного колпачка немного вогните внутрь. Это может предотвратить холостой ход шпульки.

4-7. Регулировка натяжения нити



Если контроллер натяжения нити № 1 ❶ повернуть по часовой стрелке, длина остатка нити в игле после обрезки будет укорочена. Если его повернуть против часовой стрелки – длина будет длиннее. Укорачивайте длину нити до таких пределов, чтобы нить не выскальзывала из иглы. Отрегулируйте натяжение нити на панели управления вместе с натяжением нити шпульки ❷.

Регулировка натяжения игольной нити

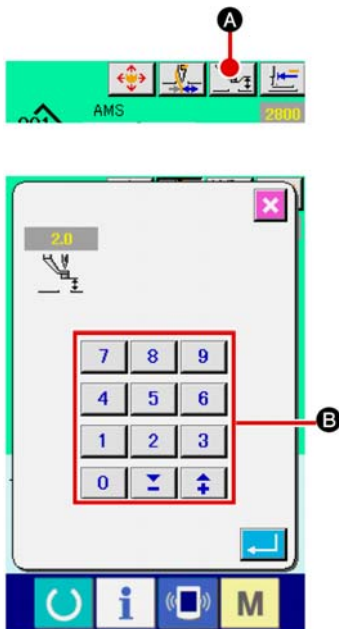


- 1) Выберите кнопку НАТЯЖЕНИЕ НИТИ ❶ 50 на экране пошива.
 - 2) Установите натяжение игольной нити используя кнопку ПЛЮС/МИНУС (+/-) ❷. Есть диапазон установок от 0 до 200. При увеличении значения установки, натяжение повышается.
- * При стандартном значении 50 во время поставки, натяжение нити отрегулировано таким образом, что при типе Н – 2.35N и при типе S – 1.4N (спан нить #50).
(Когда натяжитель нити № 1 ослаблен)

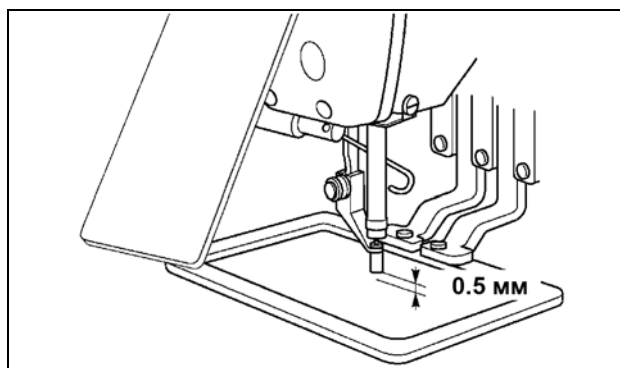
4-8. Высота промежуточной лапки



1. При поднятии высоты промежуточной лапки поверните шкив рукой для опускания игловодителя, и убедитесь в том, что игловодитель не касается промежуточной лапки. (При использовании иглы DP x 5, используйте швейную машину с высотой 3.5 мм и менее.
2. Осторожно не зажмите пальцы и руки в рамке продвижения либо в промежуточном прижиме.

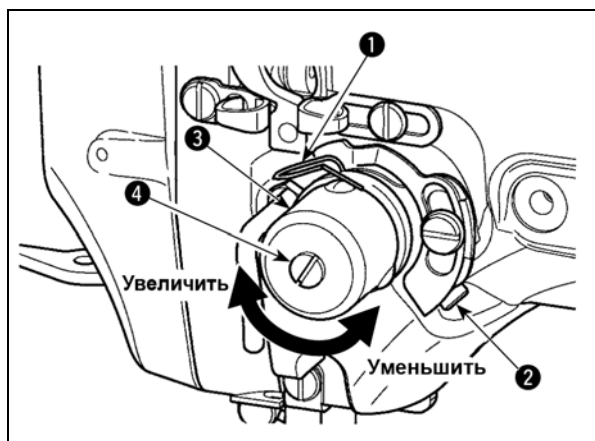


Нажмите кнопку **A** УСТАНОВКИ ПРОМЕЖУТОЧНОГО ПРИЖИМА и отрегулируйте десять ключей **B** так, чтобы зазор между нижним окончанием промежуточного прижима и материалом составлял 0.5 мм (толщина используемой нити).



1. Стандартный установочный диапазон промежуточного прижима составляет до 3.5 мм. Тем не менее, при использовании иглы DP x 17 для типа H, диапазон установки может изменяться до максимума 7 мм при помощи ключа памяти U112.
2. При увеличении высоты промежуточного прижима либо при увеличении размера иглы, убедитесь в том, что зазор сохранился. В данном случае, отключите переключатель вайпера и измените установку переключателя памяти U105.

4-9. Регулировка пружины нитепритягивателя



- 1) Регулировка хода
Ослабьте установочные винты **2** и поверните натяжитель нити **3**. Поворачивая его по часовой стрелке увеличите значение продвижения и значение выпуска нити увеличится.
- 2) Регулировка давления
Для изменения давления пружины нитепритягивателя **1**, вставьте тонкую отвертку в паз ручки натяжителя нити **4** при зажатом винте **2** и поверните его. Поворачивая его по часовой стрелке, увеличите давление пружины нитепритягивателя. Поворачивая его против часовой стрелки – уменьшите его.

5. РАБОТА ШВЕЙНОЙ МАШИНЫ



ПРЕДУПРЕЖДЕНИЕ:

Будьте предельно осторожны и не нажимайте пускатель ПЕДАЛИ ошибочно, чтобы предотвратить возможные несчастные случаи из-за внезапного старта швейной машины.

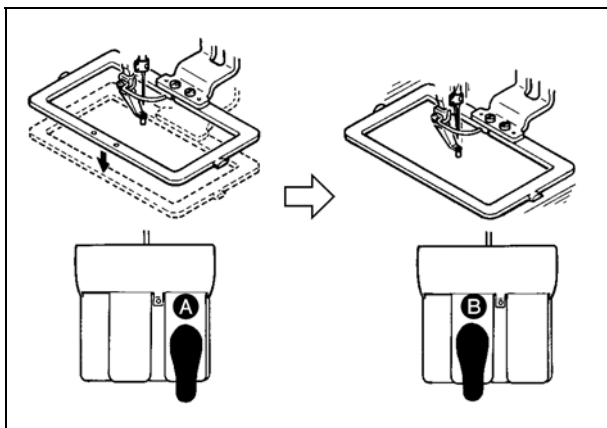
5-1. Пошив



Осторожно не зажмите свои руки и пальцы в рамке продвижения либо в промежуточном прижиме при работе.

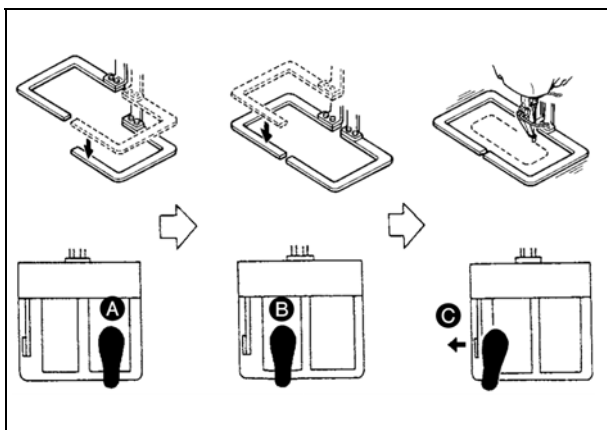
Кроме того, будьте осторожны и не позволяйте рукам и пальцам ударяться о прижим заготовки, когда он работает на высокой скорости.

■ Для блока 2-х педалей: Тип S (все области пошива)



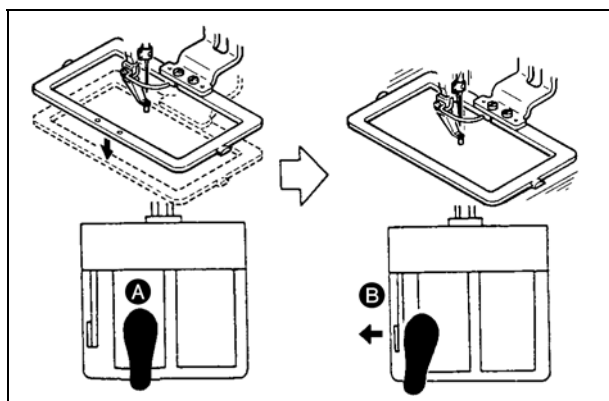
- 1) Расположите заготовку на швейной машине.
- 2) Нажмите на переключатель педали **A** и рамка продвижения опустится. Нажмите снова и рамка продвижения поднимется.
- 3) Нажмите на переключатель педали **B** после подъема рамки продвижения и швейная машина начнет работать.
- 4) После того, как швейная машина завершит пошив, точка иглы вернется в начальную точку и рамка продвижения поднимется.

■ Для блока 3-х педалей: Тип L (1306)



- 1) Расположите заготовку на машине.
- 2) Когда нажимается переключатель педали **A**, правый прижим опускается, а когда он нажимается снова, прижим поднимается. Когда нажимается переключатель педали **B**, левый прижим опускается, а когда он нажимается снова, прижим поднимается.
- 3) Нажмите переключатель педали **C** после того, как опустится рамка продвижения и швейная машина начнет шить.
- 4) После того, как швейная машина завершит пошив, точка иглы вернется в стартовую точку, а рамка продвижения поднимется.

■ Для блока 3-х педалей тип L (1510 и 2210)




- 1) Расположите заготовку на швейной машине.
- 2) Нажмите на переключатель педали **A** и рамка продвижения опустится. Нажмите снова и рамка продвижения поднимется.
- 3) Нажмите на переключатель педали **B** после подъема рамки продвижения и швейная машина начнет работать.
- 4) После того, как швейная машина завершит пошив, точка иглы вернется в начальную точку и рамка продвижения поднимется.




1. При использовании области пошива 1510 со стандартным методом, использование 3-х педалей такое же, как и 2-х педалей. Смотрите (В случае 2-х педалей). При использовании 3-х педалей при ремоделировании прижима и т.п., необходимо изменить процедуру соединения педали и переключателя памяти U81 и U82.
2. При использовании функции шага 2-го хода, необходимо изменить установки соответствующего переключателя ПАМЯТИ. Смотрите п. «II-2-29. Использование функции хода 2-го шага» стр. 90.

5-2. Устройство зажима игольной нити

При активации устройства зажима игольной нити, предотвращаются проблемы во время старта пошива на высокой скорости (выскальзывание игольной нити, пропуск стежков и повреждение иглы), также может снизиться сборка (птичьи гнезда) игольной нити с обратной стороны материала при стабильном пошиве. Устройство зажима игольной нити работает в состоянии, когда освещен ЖКИ дисплей зажима нити, и не работает – когда он тухнет. Для ВКЛЮЧЕНИЯ/ОТКЛЮЧЕНИЯ операции используется кнопка . Когда устройство зажима игольной нити ОТКЛЮЧЕНО, машина автоматически начинает работать с медленным стартом.



Когда переключатель памяти № 35 равен «1» (запрещен), зажим нити не работает. Дополнительно, кнопка  - является не эффективной.

Тип швейной машины	Тип блока зажима нити	Переключатель памяти	
		U69	U70
AMS-210ENSS AMS-210ENSL	Тип S	0: Тип S (Стандарт)	0: Передний 1: Задний (Стандарт)
AMS-210ENHS AMS-210ENSL	Тип H	1 : Тип H тонкая нить (Стандарт) (#50 - #8) 2 : Тип H средний 3 : Тип H толстая нить (#5 - #2)	0: Передний или 1: Задний (Стандарт)

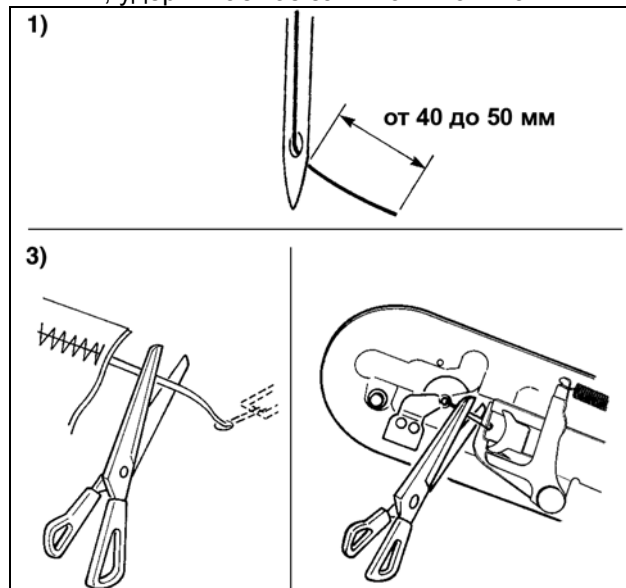
[Установка переключателей памяти]

Изменение значения установки переключателя памяти U69 в соответствии с толщиной игольной нити.

Фабричная установка переключателя памяти U69 для типа S (0: S тип (стандарт)) или для типа H (1 : H тип) (тонкая нить). Нужное значение это Установочное значение: 1 – для нити номеров # 50 -#8, и Установочное значение: 3 для номеров # 5 -#2. (Значение изменится в соответствии с типом и толщиной используемой нити и топом материалов пошива. Установите значение регулировкой согласно состоянию игольной нити с изнаночной стороны материала.)

Дополнительно, можно выбирать положение зажима нити при помощи переключателя памяти U70. Когда нить выскальзывает из игольного ушка во время начала пошива, либо происходит пропуск стежков вначале, установите значение на 0: Передний и используйте машину.

- (1) С зажимом нити (движение) используйте швейную машину после регулировки длины игольной нити в начале пошива от 40 до 50 мм. При слишком длинной длине нити, окончание игольной нити, удерживаемое зажимом игольной нити может скручиваться в шве.




- 1) В случае зажима игольной нити стандартная длина игольной нити – от 40 до 50 мм.
- Для предотвращения выскальзывания нити из игольного ушка в начале пошива, либо для предотвращения пропуска стежков на первых стежках → Отрегулируйте длину игольной нити до большего значения в пределах допустимых значений.
 - Для предотвращения пропуска стежков от второго до десятого в начале пошива → Отрегулируйте длину игольной нити до меньшего значения в пределах допустимых значений.
- 2) При слишком длинной игольной нити, либо при ее удержании рукой после замены нити и т.п., отключите кнопку  ЗАЖИМ ИГОЛЬНОЙ НИТИ.

- (3) Когда игольная нити, удерживаемая зажимом игольной нити скручивается в швах, при появлении ошибки, либо при запутывании игольной нити в зажиме, не выдергивайте силой материал пошива, а обрежьте игольную нить ножницами. Шов не будет нарушен из-за игольной нити в начале пошива.

- (2) Если при использовании зажима игольной нити, нить шпульки в начале пошива появляется с лицевой стороны материала, уменьшите натяжение нити в начале пошива (2-3 стежка) и нить шпульки будет менее заметной.

[Пример установки] Натяжение 1 и 2 стежков в начале пошива – «20» при установленном натяжении пошива «35».

* Для установки натяжения в начале пошива, смотрите п. «II-2-8. (1) Регулировка натяжения нити» стр. 43.

 1. Нить в начале пошива может скручиваться в случае некоторых шаблонов. Когда нить скручена даже после выполнения регулировок (1) и (2), используйте швейную машину с ОТКЛЮЧЕННЫМ зажимом нити.

2. Проблемы в работе зажима нити могут возникнуть в случае запутывания нити в зажиме. Уберите нить как указано в п. «III-1-6. Устройство зажима игольной нити» стр. 119.

II. ОПЕРАЦИОННАЯ СЕКЦИЯ (ПО ОТНОШЕНИЮ К ПАНЕЛИ)

1. ПРЕДИСЛОВИЕ

* 6 типов сервисных шаблонов содержится в медиа, поставленных в качестве аксессуаров

Область \ Тип	ЕНС, ЕНЛ (Виниловая кожа)	ЕНС, ЕНЛ (Деним)	ЕСС, ЕСЛ
1306	Шаг 3.6 мм Шаблон № 61 	Шаг 3 мм Шаблон № 62 	Шаг 2.5 мм Шаблон № 63 
1510 2210	Шаг 3.6 мм Шаблон № 101 	Шаг 3 мм Шаблон № 102 	Шаг 2.5 мм Шаблон № 103 

1) Тип данных пошива, управляемых IP-420

Название шаблона	Описание
Шаблон пользователя	Шаблон, который может храниться в корпусе. Макс. 999 шаблонов можно зарегистрировать.
Данные векторного формата	Расширение файла «.VDT» Чтение с медиа. Максимально можно использовать 999 шаблонов.
Данные МЗ	Данные шаблона для серии AMS-210D. Используется копированием с мягкого диска медиа серии AMS-210D. Максимально можно использовать 999 шаблонов.
Формат стандартного пошива	Расширение файла «.DAT» Чтение с медиа. Максимально можно использовать 999 шаблонов.

2) Использование данных (данные МЗ) серии AMS-210D с AMS-210EN.

Существует два способа использования данных МЗ с AMS-210EN.

① 1 Чтение, используя IP-420

Используйте ПК (персональный компьютер) и скопируйте файл (¥ AMS ¥ AMS00xxx.M3) МЗ с мягкого диска AMS-D на медиа ¥ AMS. Вставьте медиа в IP-420 и выберите шаблон № xxx из данных МЗ.

② Изменение на векторный формат с использованием РМ-1

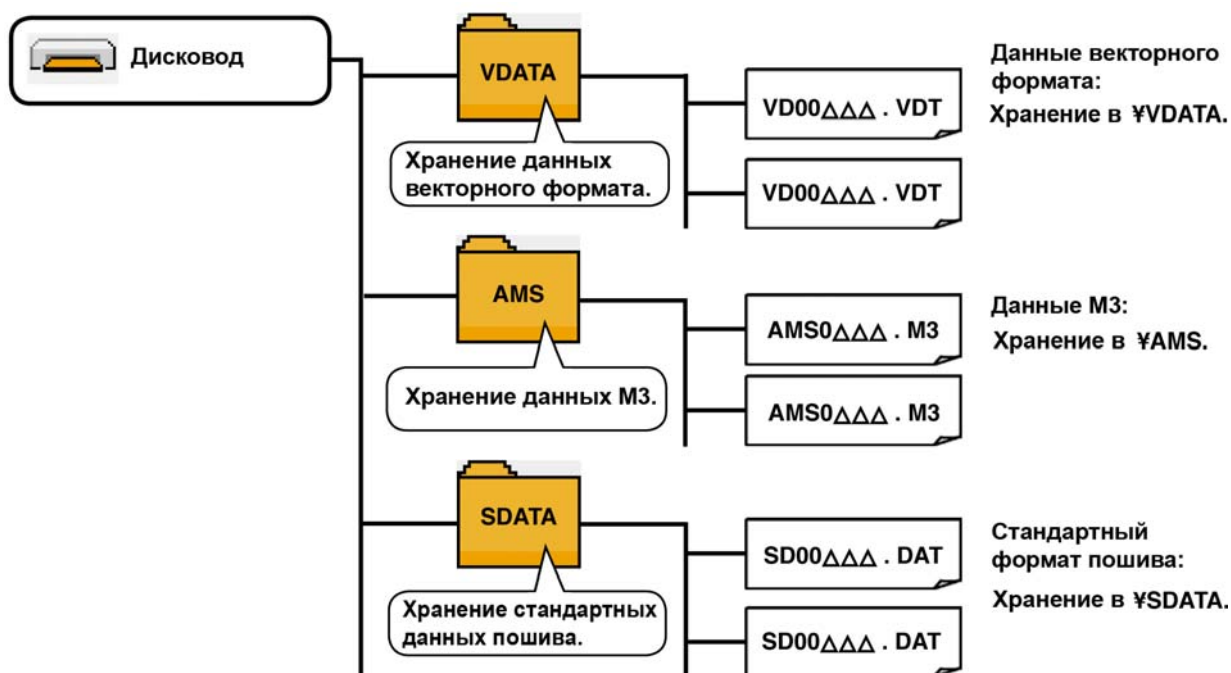
Изменение на векторный формат при помощи РМ-1. (Детали смотрите в Помощь РМ-1).

Скопируйте измененные данные векторного формата в папку ¥ VDATA медиа.

Вставьте медиа в IP-420 и выберите шаблон №.

3) Структура папок медиа

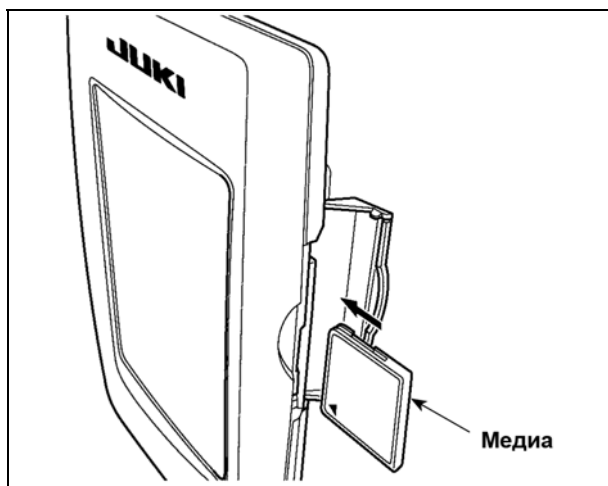
Храните каждый файл там, где показано ниже.



Данные, которые хранятся в неправильных местах не могут читаться. Таким образом, будьте осторожны.

4) CompactFlash (TM)

■ Вставка CompactFlash (TM)

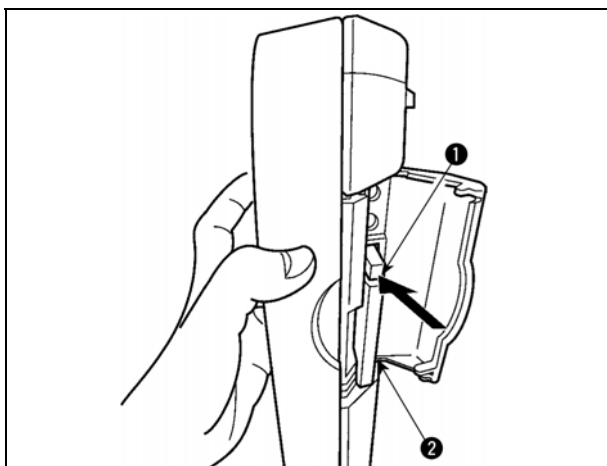


- 1) Поверните сторону CompactFlash (TM) с наклейкой к себе (расположите паз края назад) и вставьте часть с малым отверстием в панель.
- 2) После завершения установки медиа, закройте крышку. После закрытия крышки можно войти. Если медиа и крышка касаются друг друга и крышка не закрывается, проверьте следующее.
 - Проверьте, чтобы медиа была надежно установлена до конца и дальше не идет.
 - Проверьте правильность направления вставки медиа.



1. При неправильном направлении вставки медиа, могут повредиться панель и медиа.
2. Не вставляйте ничего кроме CompactFlash (TM).
3. Разъем для медиа в IP-420 рассчитан на CompactFlash (TM) 2 ГБ и менее.
4. Разъем медиа в IP-420 поддерживает FAT16, который имеет формат CompactFlash (TM). FAT16 не поддерживается.
5. Убедитесь в использовании CompactFlash (TM), отформатированной при помощи IP-420. Для процедуры форматирования CompactFlash (TM), смотрите п. «II-2-28. Выполнение форматирования медиа», стр. 89.

■ Вынимание CompactFlash (TM)



- 1) Держите панель рукой, откройте крышку и нажмите на рычаг 1 вынимания медиа 2. Медиа будет вынута.

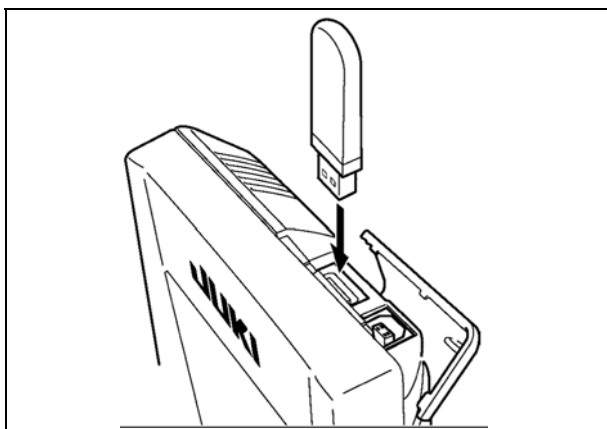


Когда рычаг 1 слишком сильно нажат, медиа 2 может сломаться.

- 2) Когда медиа 2 выступит, ее вынимание завершено.

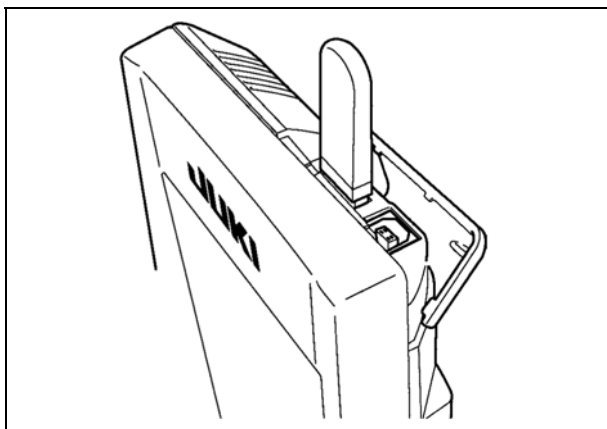
5) Порт USB

■ Вставка устройства в порт USB



Откройте верхнюю крышку и вставьте устройство USB в порт USB . После чего, скопируйте данные использования с устройства USB в основной корпус. После завершения копирования данных, выньте устройство USB .

■ Отключение устройства от порта USB



Выньте устройство USB . Установите крышку на место.

Меры предосторожности при использовании медиа



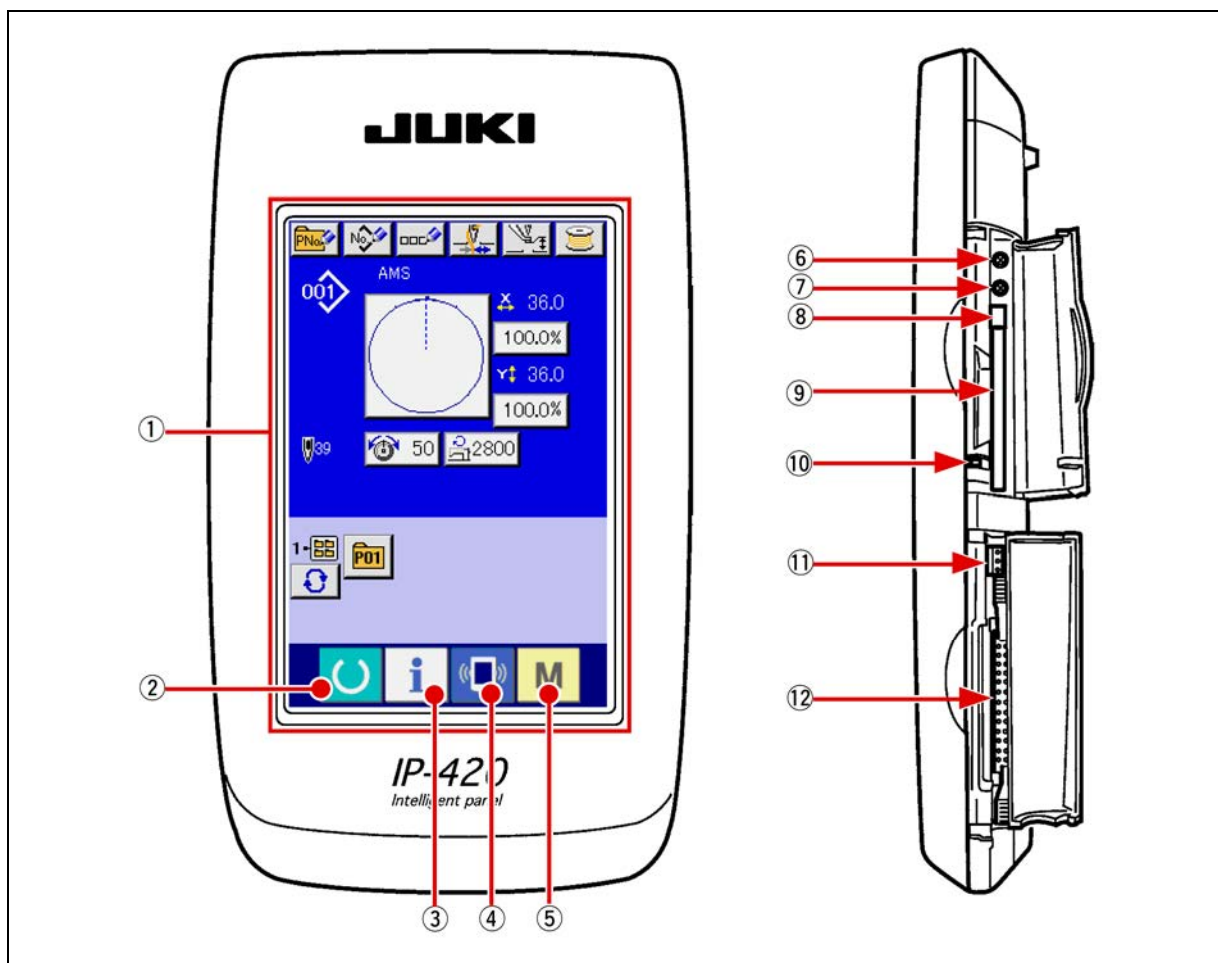
- * Не мочите ее и не трогайте мокрыми руками. Это может привести к электрозамыканию и пожару.
- * Не сгибайте ее и не применяйте усилие, которое может ее повредить.
- * Никогда не разбирайте и не модифицируйте ее.
- * Не касайтесь металла. Может вызвать утерю данных.
- * Избегайте использования и хранения ее в следующих местах.
Места с высокими температурами и влажностью/ места с наличием конденсата/
Места с сильным загрязнением/ Места со статическим электричеством либо с электрошумом





- ① Необходимые меры предосторожности по отношению к устройству USB
- * Не оставляйте устройство USB либо кабель USB , подключенный к порту USB при выполнении пошива. Вибрации машины могут повредить порт, что приведет к потере данных, сохраненных на устройстве USB , либо к его повреждению, либо повреждению швейной машины.
 - * Не вставляйте/вынимайте устройство USB во время чтения/записи программы швейных данных. Это может привести к повреждению, либо к плохой работе.
 - * Когда область памяти разделена, только один раздел является доступным.
 - * Некоторые типы устройств USB могут неправильно распознаваться данной швейной машиной.
 - * JUKI не компенсирует потерю сохраненных данных на устройствах USB при их использовании на швейной машине.
 - * Когда панель высвечивает экран коммуникации, либо перечень данных шаблона, устройство USB не распознается, даже если вы вставите медиа в паз.
 - * Что касается устройств USB и медиа как карточки CF, только одно устройство/медиа должно быть подключено/вставлено в/к швейной машине. При подключении двух и более устройств машина распознает только одно из них. Смотрите технические характеристики USB .
- ② Технические характеристики USB
- * Соответствует стандарту USB 1.1
 - * Применяемые устройства ^{*1} – Устройства хранения, такие как память USB , хаб USB , FDD и устройство чтения карты
 - * Неиспользуемые устройства – дисковод CD, дисковод DVD, дисковод MO, чтение пленок и т.д.
 - * Поддерживаемых формат __ FD (мягкий диск) FAT 12
Прочие (память USB , и т.д.), FAT 12, FAT 16, FAT 32
 - * Применяемые размеры медиа _ FD (мягкий диск) 1.44 МБ, 720кБ
Прочие (память USB , ит.д.), 4.1 МБ – (2ТБ)
 - * Распознавание устройства __ Для внешних устройств таких, как устройство USB, распознается устройство, вставленное первым. Тем не менее, когда медиа подключено к внутреннему пазу, приоритетным является данное устройство. (Пример: если медиа вставлено в паз для медиа, даже если память USB уже было подключено к порту USB, начнет работать медиа.)
 - * Ограничение подключения_ Максимально 10 устройств (Если количество подключенных устройств к швейной машине превышает максимальное значение – 11-ое устройство и далее за ним не будут распознаваться до тех пор, пока они не будут отключены и подключены заново.)
 - * Потребление тока __ Фактическое потребление тока устройств USB – максимально 500мА.

^{*1}: JUKI не гарантирует работу применяемых устройств. Некоторые устройства могут не работать из-за проблем с совместимостью.

2. ПРИ ИСПОЛЬЗОВАНИИ IP-420






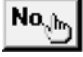



2-1. Название каждой секции IP-420



- ① Сенсорная панель – секция дисплея ЖКИ
- ②  Ключ ГОТОВО → Может выполняться смена экрана ввода данных и экрана пошива.
- ③  Ключ ИНФОРМАЦИИ → Может выполняться смена экрана ввода данных и экрана информации.
- ④  Ключ КОММУНИКАЦИИ → Может выполняться смена экрана ввода данных и экрана коммуникации.
- ⑤  Ключ РЕЖИМА → Может выполняться смена экрана смены режима, который выполняет различные деталильные установки.
- ⑥ Управление контрастом
- ⑦ Управление
- ⑧ Кнопка выхода CompactFlash (TM)
- ⑨ Паз CompactFlash
- ⑩ Переключатель определения крышки
- ⑪ Разъем для дополнительного переключателя
- ⑫ Разъем для подключения контрольного блока

2-2. Общее использование кнопок

Кнопки, выполняющие общие операции в каждом окне IP-420, следующие:

	Кнопка ОТМЕНА	→	Данная кнопка закрывает всплывающее окно. В случае окна изменения данных, измененные данные могут быть отменены.
	Кнопка ВВОД	→	Данная кнопка определяет измененные данные.
	Кнопка списка вверх	→	Данная кнопка показывает кнопки и дисплеи по возрастанию
	Кнопка списка вниз	→	Данная кнопка показывает кнопки и дисплеи по убыванию
	Кнопка сброса	→	Данная кнопка выполняет сброс ошибки.
	Кнопка ВВОДА НУМЕРИЧЕСКОГО ЗНАЧЕНИЯ	→	Данная кнопка высвечивает десять ключей и ввод нумерических значений может выполняться.
	Кнопка ВВОДА СИМВОЛОВ	→	Данная кнопка высвечивает экран ввода символов → Смотрите п. «II-2-14. Название шаблона пользователя» стр. 53.
	Кнопка ОПУСКАНИЯ ПРИЖИМА	→	Прижим опускается и экран опускания прижима высвечивается. Для поднятия прижима, нажмите кнопку поднятия, высвеченную на экране опускания прижима.
	Кнопка намотчика шпульки	→	Выполняется намотка нити шпульки → Смотрите п. «II-2-11. Намотка нити шпульки» стр. 48.



2-3. Базовые операции IP-420

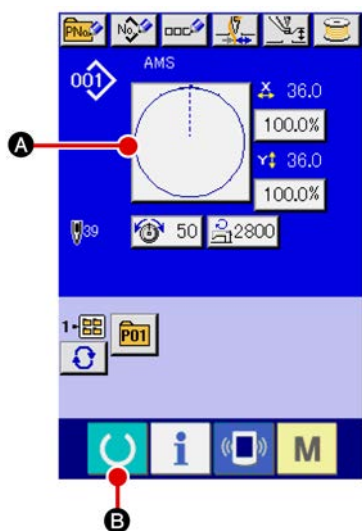


(1) Включите питание

Когда питание включено первый раз, высвечивается экран выбора языка. Установите язык, который вы используете. (Можно изменить при помощи Переключателя памяти U500).




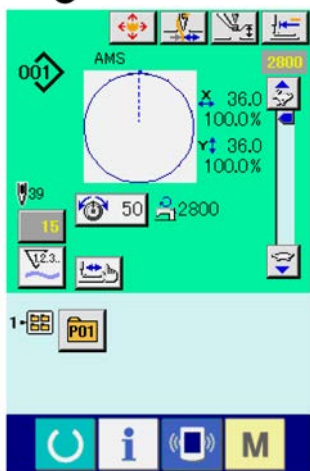
При завершении экрана выбора кнопкой **ОТМЕНА**  либо кнопкой **ВВОД**  без выполнения выбора языка, экран выбора языка высвечивается всякий раз, при включении питания.

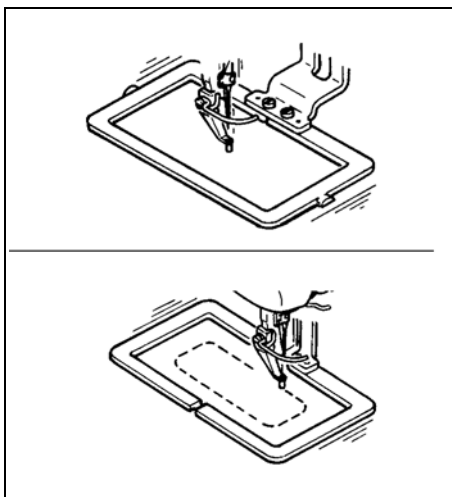


(2) Выберите № шаблона, который вы хотите выполнять.

Когда питание включено, высвечивается экран ввода данных. № шаблона **A**, выбранный в настоящее время, высвечивается в центре экрана. Нажмите кнопку для выбора формы пошива. Для выбора формы пошива смотрите п. «И-2-5. Выполнение выбора формы пошива» стр. 38.

Когда ключ **ГОТОВО**  **B** нажат, задняя подсветка дисплея ЖКИ изменяется на зеленый цвет, и швейная машина установлена в статус возможности пошива.






(3) **Начало пошива.**

Начало пошива описано в п. «I-5-1. Пошив» стр. 23.

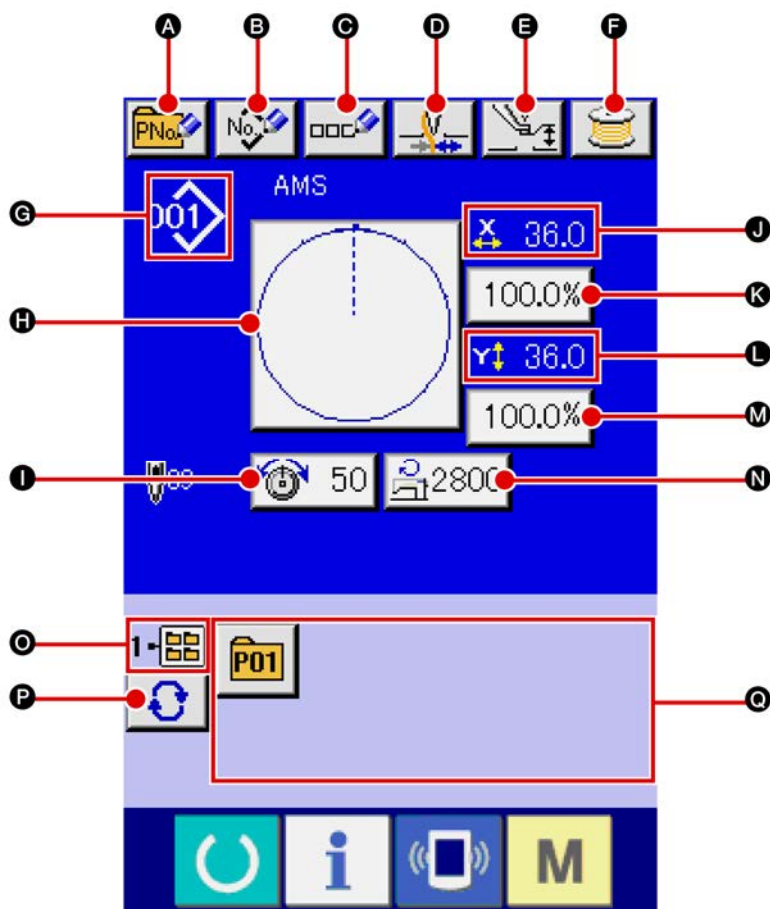
* Для экрана смотрите п. «II-2-4. Дисплей ЖКИ во время выбора пошива» стр. 34.










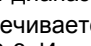
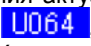


1. При использовании эксклюзивного прижима, убедитесь в форме шаблона. Будет ли шаблон выступать за пределы рамки продвижения, игла касаться рамки продвижения во время пошива, и есть ли опасность поломки иглы и т.п.
2. Когда прижим поднимается, будьте осторожны, чтобы пальцы не попали в прижим при его движении после опускания.
3. При отключении питания без нажатия ключа ГОТОВО , значение установки «№ шаблона», «коэффициент X увеличения/уменьшения», «коэффициент Y увеличения/уменьшения», «Максимальная скорость пошива», «Натяжение нити» либо «Высота промежуточного прижима» не сохраняются в памяти.

2-4. Дисплей ЖКИ во время выбора формы пошива

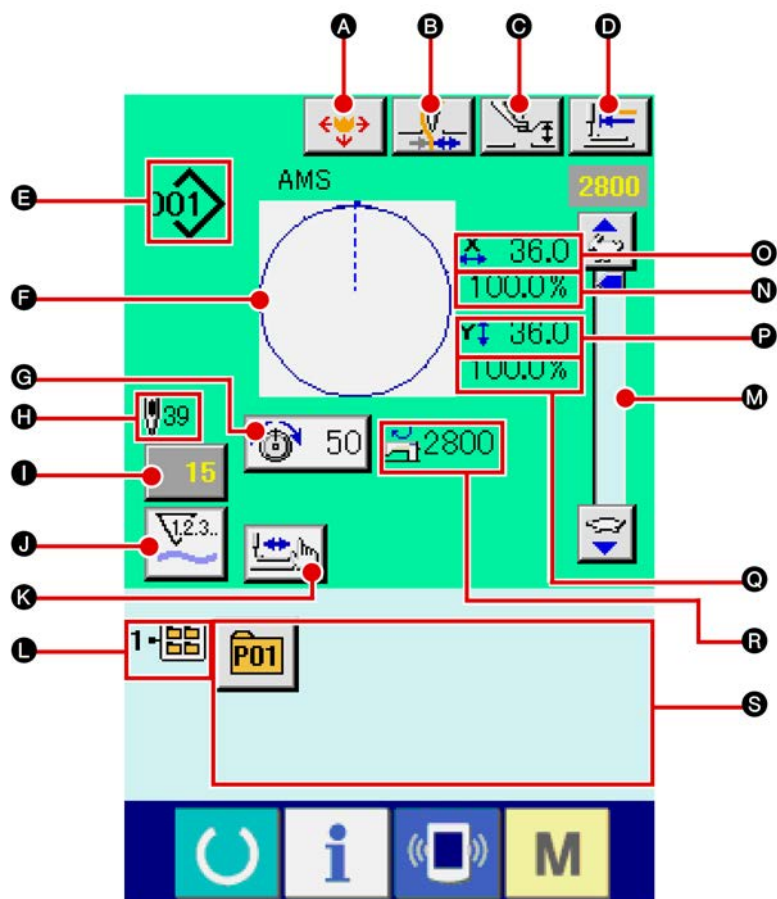
(1) Экран ввода данных формы пошива



	Кнопка и дисплей	Описание
A	КНОПКА ШАБЛОНА Кнопка НОВОГО РЕГИСТРА	Высвечивается экран нового регистра кнопки шаблона → Смотрите п. «II-2-15. Выполнение нового регистра кнопки шаблона» стр. 54
B	ШАБЛОН ПОЛЬЗОВАТЕЛЯ Кнопка НОВОГО РЕГИСТРА	Высвечивается экран нового регистра шаблона пользователя. → Смотрите п. «II-2-13. Выполнение нового регистра шаблона пользователя» Стр. 52.
C	КНОПКА ШАБЛОНА Кнопка УСТАНОВКИ НАЗВАНИЯ	Высвечивается экран ввода название кнопки шаблона. → Смотрите п. «II-2-14. Наименование шаблона пользователя» стр. 53
D	Кнопка ЗАЖИМА НИТИ	Выбор функционирования/не функционирования зажима нити.  : Зажим нити функционирует  : Зажим нити не функционирует
E	Кнопка УСТАНОВКИ ПРОМЕЖУТОЧНОГО ПРИЖИМА	Промежуточный прижим опускается и высвечивается экран исходной величины промежуточного прижима. → Смотрите п. «II-2-6. Изменения данных» стр. 40.
F	Кнопка НАМОТЧИКА НИТИ ШПУЛЬКИ	Нить шпульки может наматываться. → Смотрите п. «II-2-11. Намотка нити шпульки» стр. 48.

	Кнопка и дисплей	Описание
Ⓔ	Дисплей № ФОРМЫ ПОШИВА	<p>Тип и №, выбранной в данный момент, формы пошива высвечивается.</p> <p> : Шаблон пользователя</p> <p> : Векторный формат данных</p> <p> : M3 данные</p> <p> : Формат стандартного пошива</p> <p>* Убедитесь в использовании медиа, отформатированной при помощи IP-420. Процедуру форматирования медиа смотрите в п. «II-2-28. Выполнение форматирования медиа» стр. 89.</p>
Ⓗ	Кнопка ВЫБОРА ФОРМЫ ПОШИВА	<p>При нажатии данной кнопки, высвечивается форма, выбранного в данный момент, пошива, высвечивается экран выбора формы пошива.</p> <p>→ Смотрите п. «II-2-6. Изменение данных» стр. 40.</p>
Ⓘ	Кнопка УСТАНОВКИ НАТЯЖЕНИЯ НИТИ	<p>При нажатии данной кнопки на ней высвечивается натяжение игольной нити, установленное в данный момент, высвечивается экран изменения данных пошива.</p> <p>→ Смотрите п. «II-2-6. Изменение данных» стр. 40.</p>
Ⓝ	Дисплей ЗНАЧЕНИЯ АКТУАЛЬНОГО РАЗМЕРА X	<p>Высвечивается актуальное значение в направлении X формы пошива, выбранной в данный момент.</p> <p>При выборе значения актуального размера при помощи переключателя памяти  , высвечивается кнопка актуального значения размера X.</p> <p>→ Смотрите п. «II-2-6. Изменение данных» стр. 40.</p>
Ⓚ	Кнопка УСТАНОВКИ ШКАЛЫ ДИАПАЗОНА X	<p>Высвечивается шкала диапазона в направлении X.</p> <p>При выборе шкалы диапазона при помощи переключателя памяти  , высвечивается шкала X.</p> <p>→ Смотрите п. «II-2-6. Изменение данных» стр. 40.</p>
Ⓛ	Дисплей ЗНАЧЕНИЯ АКТУАЛЬНОГО РАЗМЕРА Y	<p>Высвечивается актуальное значение в направлении Y формы пошива, выбранной в данный момент.</p> <p>При выборе значения актуального размера при помощи переключателя памяти  , высвечивается кнопка актуального значения размера Y.</p> <p>→ Смотрите п. «II-2-6. Изменение данных» стр. 40.</p>
Ⓜ	Кнопка УСТАНОВКИ ШКАЛЫ ДИАПАЗОНА Y	<p>Высвечивается шкала диапазона в направлении Y. При выборе шкалы диапазона при помощи переключателя памяти  , высвечивается шкала Y.</p> <p>→ Смотрите п. «II-2-6. Изменение данных» стр. 40.</p>
Ⓝ	ОГРАНИЧЕНИЕ МАКСИМАЛЬНОЙ СКОРОСТИ	<p>На кнопке высвечивается ограничение максимальной скорости, установленной в данный момент, и когда кнопка нажимается, высвечивается дисплей изменения данных.</p> <p>(Тем не менее, ограничение максимальной скорости, которое высвечено, отличается от максимального количества вращений в шаблоне.)</p> <p>→ Смотрите п. «II-2-6. Изменение данных» стр. 40.</p>
Ⓞ	Дисплей № ПАПКИ	<p>Высвеченная кнопка регистра шаблона указывает № папки, который находится в памяти.</p>
Ⓟ	Кнопка ВЫБОРА ПАПКИ	<p>Папки шаблонов высвечиваются по порядку.</p>
Ⓠ	Кнопка РЕГИСТА ШАБЛОНА	<p>Высвечиваются кнопки РЕГИСТА ШАБЛОНА, находящиеся в памяти  ПАПКИ №.</p> <p>→ Смотрите п. «II-2-15. Выполнение нового регистра кнопки шаблона» стр. 54.</p> <p>* Данная кнопка не высвечивается до тех пор, пока не выполнен новый регистр кнопки шаблона.</p>

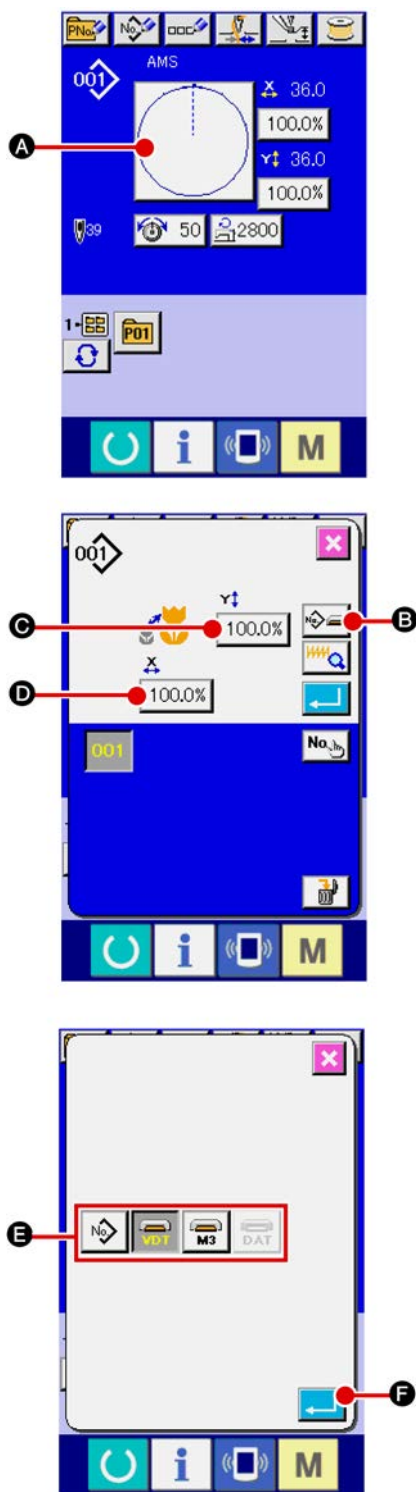
(2) Экран пошива




	Кнопка и дисплей	Описание
А	Кнопка ПЕРЕДВИЖЕНИЯ КНОПКИ ШАБЛОНА	Высвечивается экран передвижения кнопки шаблона. → Смотрите п. «II-2-10. Когда возникают затруднения во время расположения материала из-за задевания окончания иглы» стр. 47.
В	Кнопка ЗАЖИМА НИТИ	Выбор функционирования/не функционирования зажима нити.  : Зажим нити функционирует  : Зажим нити не функционирует
С	Кнопка УСТАНОВКИ ПРОМЕЖУТОЧНОГО ПРИЖИМА	Промежуточный прижим опускается и высвечивается дисплей изменения исходной величины промежуточного прижима. → Смотрите п. «II-2-6. Изменение данных» стр. 40.
Д	Кнопка ВОЗВРАТА В ОРИГИНАЛЬНОЕ ПОЛОЖЕНИЕ	Данная кнопка возвращает прижим в начало пошива и поднимает прижим в момент временной остановки.

	Кнопка и дисплей	Описание
Е	Дисплей № ФОРМЫ ПОШИВА	<p>Тип и №, выбранной в данный момент, формы пошива высвечивается.</p>  : Шаблон пользователя  : Векторный формат данных  : M3 данные  : Формат стандартного пошива <p>* Убедитесь в использовании медиа, отформатированной при помощи IP-420. Процедуру форматирования медиа смотрите в п. «II-2-28. Выполнение форматирования медиа» стр. 89.</p>
F	Дисплей ФОРМЫ ПОШИВА	Высвечивается форма пошива, выбранная в данный момент.
G	Кнопка УСТАНОВКИ НАТЯЖЕНИЯ НИТИ	<p>При нажатии данной кнопки на ней высвечивается натяжение игольной нити, установленное в данный момент, высвечивается экран изменения данных пошива.</p> <p>→ Смотрите п. «II-2-6. Изменение данных» стр. 40.</p>
H	Дисплей ОБЩЕГО КОЛИЧЕСТВА СТЕЖКОВ ФОРМЫ ПОШИВА	Высвечивается общее количество стежков, выбранной в настоящий момент формы пошива.
I		
J	Кнопка ИЗМЕНЕНИЯ ЗНАЧЕНИЯ СЧЕТЧИКА	<p>На кнопке высвечивается имеющееся значение счетчика. При нажатии кнопки, высвечивается экран изменения значения счетчика.</p> <p>→ Смотрите п. «II-2-12. Использование счетчика» стр. 49.</p>
K	Кнопка ШАГОВОГО ПОШИВА	<p>Высвечивается экран шагового пошива. Можно выполнить проверку форму шаблона.</p> <p>→ Смотрите п. «II-2-12. Использование счетчика» стр. 49.</p>
L	Дисплей № ПАПКИ	<p>Высвеченная кнопка регистра шаблона указывает № папки, который находится в памяти.</p> <p>→ Смотрите п. «II-2-7. Проверка формы шаблона» стр. 42.</p>
M	Переменный резистор СКОРОСТИ	Можно менять количество оборотов швейной машины.
N	Дисплей ШКАЛЫ ДИАПАЗОНА X	Высвечивается шкала диапазона в направлении X, выбранной формы пошива.
O	Дисплей АКТУАЛЬНОГО ЗНАЧЕНИЯ РАЗМЕРА X	Высвечивается актуальное значение размера в направлении X, выбранной формы пошива.
P	Дисплей АКТУАЛЬНОГО ЗНАЧЕНИЯ РАЗМЕРА Y	Высвечивается актуальное значение размера в направлении Y, выбранной формы пошива.
Q	Дисплей ШКАЛЫ ДИАПАЗОНА Y	Высвечивается шкала диапазона в направлении Y, выбранной формы пошива.
R	Дисплей ОГРАНИЧЕНИЯ МАКСИМАЛЬНОЙ СКОРОСТИ	<p>Высвечивается ограничение максимальной скорости, установленной в данный момент.</p> <p>Тем не менее, ограничение максимальной скорости, которое высвечено, отличается от максимального количества вращений в шаблоне.</p>
S	Кнопка РЕГИСТА ШАБЛОНА	<p>Высвечиваются кнопки РЕГИСТА ШАБЛОНА, находящиеся в памяти  ПАПКИ №.</p> <p>→ Смотрите п. «II-2-15. Выполнение нового регистра кнопки шаблона» стр. 54.</p> <p>* Данная кнопка не высвечивается до тех пор, пока не выполнен новый регистр кнопки шаблона.</p>

2-5. Выполнение выбора формы пошива



(1) **Высвечивается экран ввода данных.**


Только при экране ввода данных пошива (голубом), можно выполнять выбор формы пошива. В случае экрана пошива (зеленого), нажмите ключ ГОТОВО  и высветится экран ввода данных (голубой).

(2) **Вызов экрана выбора формы пошива.**

Нажмите кнопку ФОРМА ПОШИВА **A** и высветится экран выбора формы пошива.

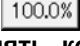
(3) **Выберите форму пошива.**

Существует 4 типа форм пошива.

Нажмите кнопку ВЫБОР ФОРМЫ ПОШИВА  **E**.





* Данная кнопка не высвечивается в исходном состоянии.



Когда кнопки **C** и **D**  нажаты на данном экране, можно изменять коэффициент увеличения/уменьшения X либо Y. Смотрите п. «II-2-6. Изменение данных» стр. 40.

(4) **Определение типа формы пошива**

Существует 4 формы пошива, указанные ниже. Выберите необходимую вам форму пошива среди них.

Пиктограмма	Название	Максимальное количество шаблонов
	Шаблон пользователя	999
	Векторный формат данных	999
	Данные M3	999
	Формат стандартного пошива	999



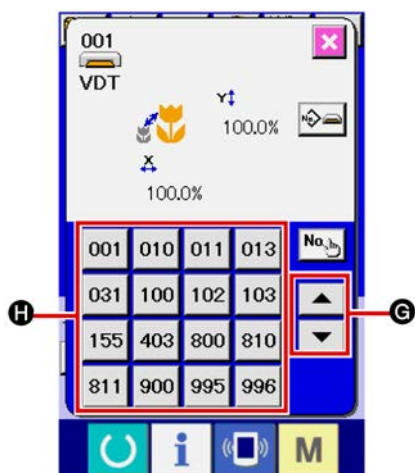
Убедитесь в использовании медиа, отформатированной при помощи IP-420. Процедуру форматирования медиа смотрите в п. «II-2-28. Выполнение форматирования медиа» стр. 89.

Выберите нужную вам форму пошива из кнопок ВЫБОРА ФОРМЫ ПОШИВА **E** и нажмите кнопку



F.

Высвечивается экран перечня форм пошива, с типом выбранного вами пошива.

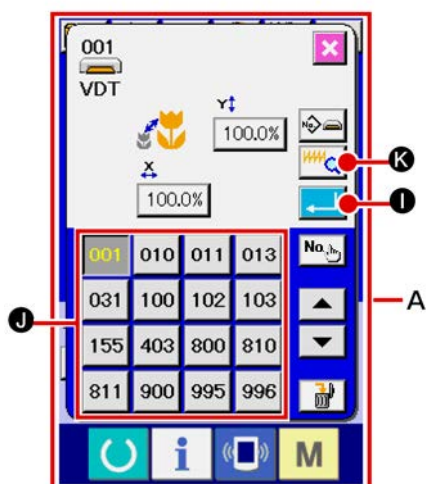


(5) Выбор формы пошива


При нажатии кнопок СПИСКА ВВЕРХ либо ВНИЗ



кнопки ФОРМЫ ПОШИВА **H** изменяются по порядку.

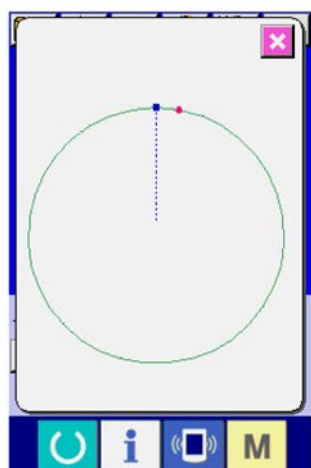


(6) Определение формы пошива.

При нажатии кнопки ВВОД  **I**, форма пошива определена и высвечивается экран ввода данных.

Если форма пошива является шаблоном пользователя, высвечивается экран.

Высвечивается кнопка ВЫБОРА № ШАБЛОНА **J**, зарегистрированная для шаблона пользователя. Нажмите на кнопку № ШАБЛОНА, который вам необходим.



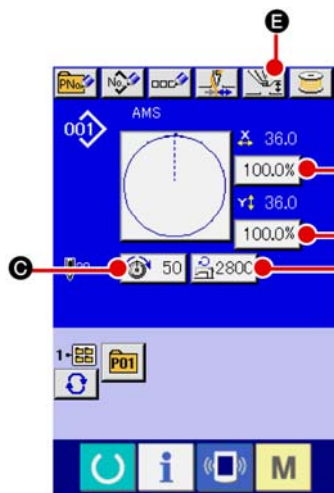
При нажатии кнопки ОТОБРАЖЕНИЯ  **K**, высвечивается форма № шаблона и вы можете ее подтвердить.

2-6. Изменение данных




ПРЕДУПРЕЖДЕНИЕ:

Убедитесь в подтверждении формы шаблона после изменения коэффициента увеличения/уменьшения X/Y. Существует опасность поломки иглы из-за ее касания прижима и т.п.



(1) Отображение экрана ввода данных.

Только при экране ввода данных пошива (голубом), можно выполнять выбор формы пошива. В случае экрана пошива (зеленого), нажмите ключ ГОТОВО  и высветится экран ввода данных (голубой).


* Натяжение нити и высота промежуточного прижима можно менять даже на экране пошива.

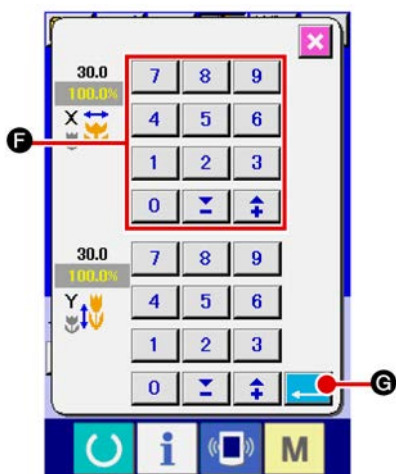
(2) Отображение экрана ввода данных.

При нажатии кнопки данных пошива, которые вы хотите изменить, высвечивается экран изменения данных пошива.

Данные пошива это 5 пунктов ниже.

	Диапазон данных	Диапазон ввода	Исходное значение
A	Шкала установок в направлении X	От 1.0 до 400.0 (%)	100.0 %
B	Шкала установок в направлении Y	От 1.0 до 400.0 (%)	100.0 %
C	Натяжение нити	От 0 до 200	Значение установки шаблона
D	Ограничение максимальной скорости	От 200 до 2,800 (ст/мин)	2,800 (ст/мин)
E	Высота промежуточного прижима	От 0.0 до 3.5 мм (Макс. от 0.0 до 7.0 мм)	Значение установки шаблона

- * Натяжение нити и исходное значение промежуточного прижима будут меняться с каждым выбранным шаблоном.
- * **A** Значение шкалы в направлении X и значение **B** шкалы в направлении Y могут меняться по отношению к вводу значения актуального размера путем выбора переключателя памяти **U064**.
- * Есть два способа выполнения увеличения/уменьшения X/Y, описанные ниже.
 - Данные уже прочитаны, и экран ввода данных может увеличиваться либо уменьшаться.
 - Значение шкалы X/Y может устанавливаться и читаться при выборе шаблона. Смотрите п. «II-2-5. Выполнение выбора формы пошива» стр. 38.
- * В случае точечного пошива, даже увеличение/уменьшение количества стежков установлено на **U088**. Режим функции увеличения и уменьшения, увеличение и уменьшение могут выполняться через увеличение/уменьшение шага.
- * При индивидуальных установках шкалы X/Y в случае круга, либо арки, либо при повторении увеличения и уменьшения X/Y, пошив меняется на точечный и форма может не удерживаться. Увеличение и уменьшение могут выполняться увеличением/уменьшением шага. В данном случае, установите и прочтите значение шкалы X/Y на экране перечня шаблона.
- * Максимальный диапазон ввода и ограничение значения максимальной скорости **D** фиксируются при помощи переключателя памяти **U001**.
- * Изменение высоты промежуточного прижима не может быть выполнено сразу же после включения электропитания либо сразу же после перемещения из ввода основных данных. Используйте машину после нажатия ключа ГОТОВО  и выполняйте оригинальный поиск.



Например, значение шкалы ввода X.

Нажмите **100.0%** **A** для отображения экрана ввода данных пошива.

(3) Ввод данных.

Введите необходимые данные при помощи десяти ключей и ключей +/- F/

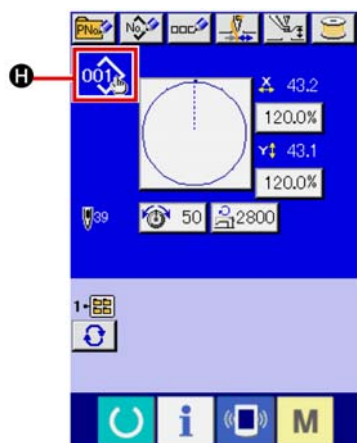
(4) Фиксация данных.

Когда кнопка ВВОД  **G** нажата, данные зафиксированы.

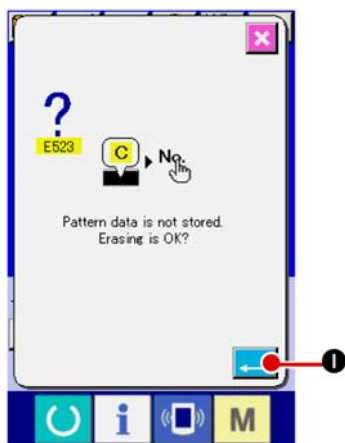
* Что касается прочих данных пошива, то они могут меняться таким же образом.

* Возможно вводить значение коэффициента увеличения/уменьшения и значения актуального размера при помощи одного экрана.


- Внимание**
1. При отключении питания без нажатия ключа ГОТОВО , установленное значение «№ Шаблона», «коэффициента увеличения/уменьшения X/Y», «Максимальная скорость пошива», «Натяжение нити» либо «Высота промежуточного прижима» не сохраняются в памяти.
 2. При невозможности проведения операции из-за слишком малого коэффициента уменьшения, высветится ошибка данных Шаблона E045.
 3. Когда значение шкалы изменено увеличением/уменьшением количества стежков (шаг остается фиксированным), удаляется команда механического контроля точек, отличных от точек формы.



При выполнении увеличения/уменьшения коэффициента X/Y, натяжения нити, промежуточного прижима, добавлении/удалении команды натяжения нити, либо добавлении/удалении увеличения/уменьшения значения промежуточного прижима шаблона пользователя, либо шаблона медиа, выбор типа шаблона изменяет отображение **H**.



В случае изменения отображения **H**, высвечивается экран подтверждения изменения во время изменения шаблона.

При нажатии кнопки ВВОД  **I**, информация настоящего шаблона признается недействительной и изменяется № шаблона.

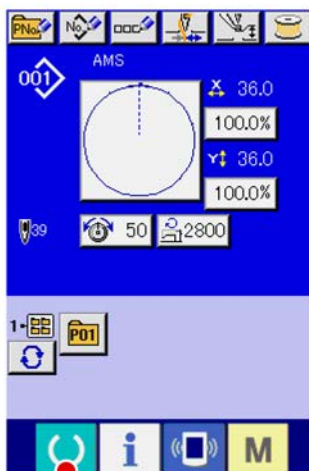
Для сохранения в памяти измененного шаблона смотрите п. «II-2-13. Выполнение нового регистра шаблона пользователя» стр. 52.

2-7. Проверка формы шаблона

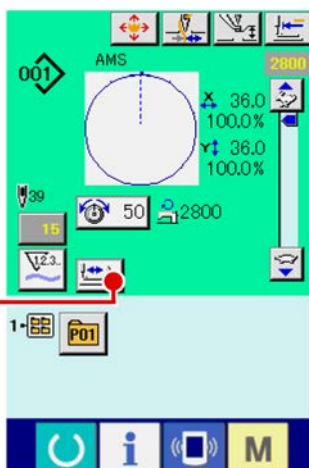


ПРЕДУПРЕЖДЕНИЕ:

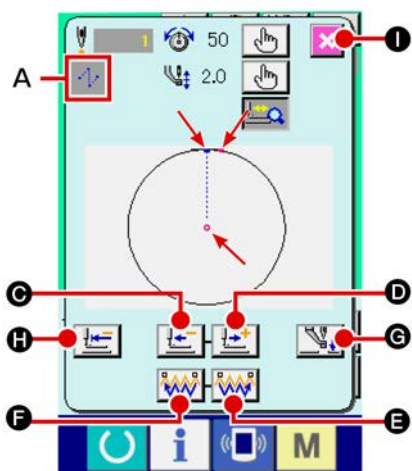
После выбора шаблона пошива убедитесь в правильности контура шаблона пошива. Если шаблон пошива выходит за пределы прижима заготовки, игла будет касаться прижима заготовки.



A



B




A

C

H

F


(1) Дисплей экрана пошива.

Отображение экрана ввода данных (голубой), нажмите ключ ГОТОВО  A. После этого изменится подсветка ЖКИ на зеленый цвет и теперь пошив возможен. Когда прижим заготовки находится в своем наивысшем положении, прижим заготовки сначала опускается в свое низшее положение и после этого перемещается в точку начала пошива.



Будьте осторожны, чтобы ваши пальцы не были зажаты между прижимом заготовки и игольной пластиной.

(2) Отображение экрана шагового пошива.

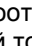
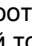
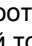
При нажатии кнопки ШАГОВЫЙ ПОШИВ  B, отображается экран шагового пошива.



(3) Опустите прижим при помощи ножного переключателя.





Даже при нажатии ножного переключателя в данном режиме швейная машина не начинает работать.


(4) Продолжайте пошив с опущенным прижимом.

Форма пошива отображена по центру экрана. Настоящая точка, положение старта пошива и положение окончания пошива соответственно представлены  (розовым кругом),  (голубой точкой) и  (розовой точкой).


Проверьте форму пошива используя кнопку ОДИН СТЕЖОК НАЗАД  C и кнопку ОДИН СТЕЖОК ВПЕРЕД  D. При вводе двух и более команд, положение продвижения не меняется, но дисплей команды A перемещается вперед и назад. Когда вы продолжаете нажимать кнопку ОДИН СТЕЖОК ВПЕРЕД или НАЗАД, скорость передвижения возрастает.


При нажатии кнопки  E ПОИСК КОМАНДЫ ВПЕРЕД, подача автоматически перемещается в конец положения пошива. При нажатии кнопки  F ПОИСК КОМАНДЫ НАЗАД, подача автоматически перемещается в начало положения пошива.

Для остановки подачи, нажмите кнопку C, D, E, F, G либо H.

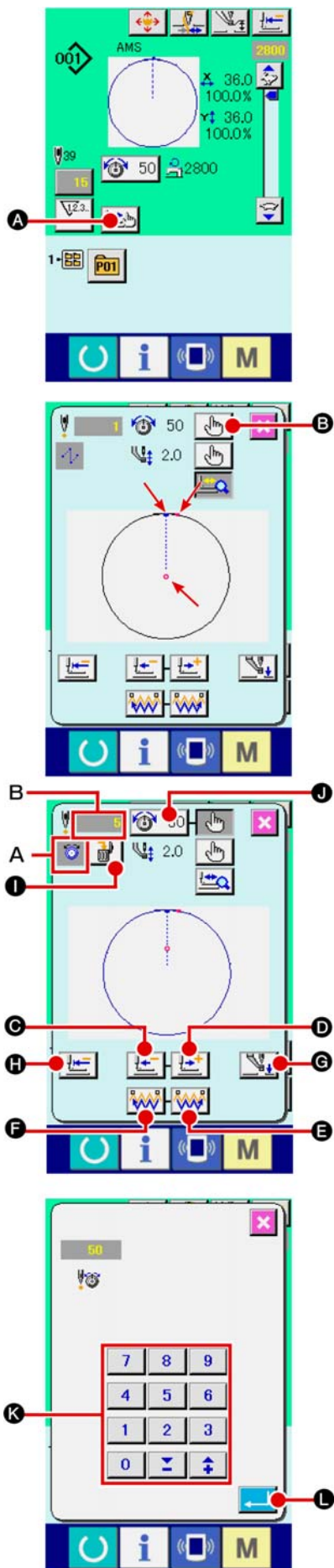
При нажатии кнопки ПРОМЕЖУТОЧНЫЙ ПРИЖИМ  G, промежуточный прижим поднимается либо опускается. (Данная кнопка не отображается, когда переключатель ПАМЯТИ U103 установлен на 0 (ноль)).

(5) Окончание проверки формы.


При нажатии кнопки НАЧАЛЬНОЕ ПОЛОЖЕНИЕ ПРИЖИМА  H, прижим заготовки перемещается в положение старта пошива и экран сменяется на экран пошива. При на-

жатии кнопки  ОТМЕНА I, экран также меняется на экран пошива. Если прижим пошива не остается в положении старта, либо окончания пошива, пошив может быть начат нажатием ножного переключателя перед окончанием проверки формы пошива.

2-8. Проведение модификации точки входа иглы







(1) Изменение натяжения нити.




Нажмите кнопку ШАГОВЫЙ ПОШИВ  **A** на экране для отображения экрана шагового пошива.





При необходимости перемещения подачи вперед либо назад в таких случаях как проверка иглы, подача не перемещается до тех пор, пока прижим заготовки опущен. Убедитесь проверить иглу либо иную соответствующую операцию после опускания прижима заготовки.

Форма пошива отображена по центру экрана. Настоящая точка, положение старта пошива и положение окончания пошива соответственно представлены  (розовым кругом),  (голубой точкой) и  (розовой точкой).


Нажмите кнопку ВЫБОРА РЕЖИМА  **B** для выбора режима натяжения нити.

При нажатии кнопки ОДИН СТЕЖОК НАЗАД  **C** или кнопки ВПЕРЕД  **D**, подача (настоящая точка ) перемещается назад либо вперед на один стежок. При вводе двух и более команд, положение продвижения не меняется, но дисплей команды **A** перемещается вперед и назад. Когда вы продолжаете нажимать кнопку ОДИН СТЕЖОК ВПЕРЕД или НАЗАД, скорость передвижения возрастает.


Указанное значение **B** является абсолютным значением (Значение натяжения нити + значение команды натяжения нити).


При нажатии кнопки  **E** ПОИСК КОМАНДЫ ВПЕРЕД, подача автоматически перемещается в конец положения пошива. При нажатии кнопки  **F** ПОИСК КОМАНДЫ НАЗАД, подача автоматически перемещается в начало положения пошива.


Для остановки подачи, нажмите кнопку **C**, **D**, **E**, **F**, **G** либо **H**.

При нажатии кнопки ПРОМЕЖУТОЧНЫЙ ПРИЖИМ  **G**, промежуточный прижим поднимается либо опускается. (Данная кнопка не отображается, когда переключатель ПАМЯТИ U103 установлен на 0 (ноль)).

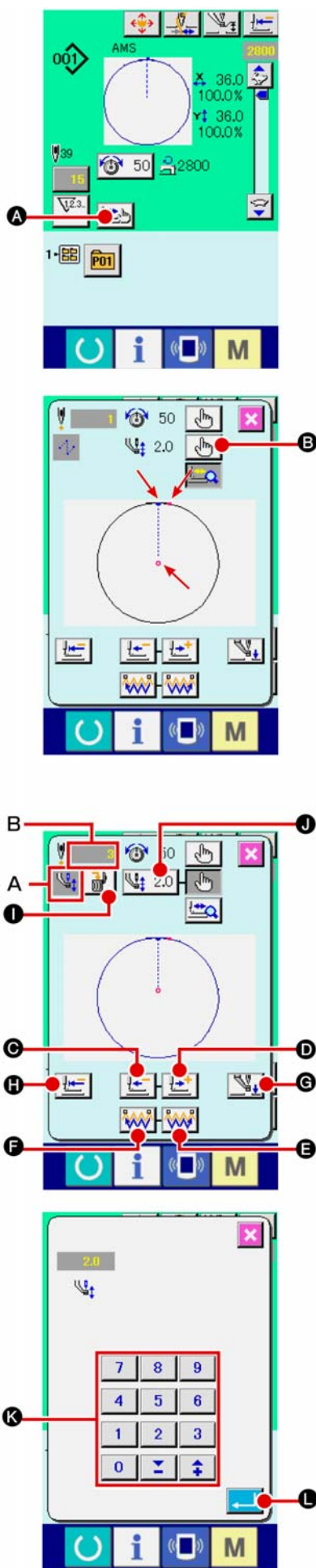
При нажатии кнопки НАЧАЛЬНОЕ ПОЛОЖЕНИЕ

ПРИЖИМА  **H**, прижим заготовки перемещается в положение старта пошива и экран сменяется на экран пошива.


При нажатии кнопки КОМАНДЫ УДАЛЕНИЯ  **I**, экран удаления команды показан на дисплее, как указано на **A**.

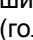


При нажатии  **J**, экран ввода уменьшения/увеличения значения натяжения нити отображается. Введите нужное значение на экране ввода увеличения/уменьшения значения натяжения нити, используя цифровую клавиатуру и ключи +/- **K**.


При нажатии кнопки ВВОД  **L**, данные подтверждаются.






(2) Изменение высоты промежуточного прижима.

Нажмите кнопку ШАГОВЫЙ ПОШИВ  **A** на экране для отображения экрана шагового пошива.

Форма пошива отображена по центру экрана. Настоящая точка, положение старта пошива и положение окончания пошива соответственно представлены  (розовым кругом),  (голубой точкой) и  (розовой точкой).


Нажмите кнопку ВЫБОРА РЕЖИМА  **B** для выбора режима промежуточного прижима.


При нажатии кнопки ОДИН СТЕЖОК НАЗАД  **C** или кнопки ВПЕРЕД  **D**, подача (настоящая точка ) перемещается назад либо вперед на один стежок. При вводе двух и более команд, положение продвижения не меняется, но дисплей команды **A** перемещается вперед и назад. Когда вы продолжаете нажимать кнопку ОДИН СТЕЖОК ВПЕРЕД или НАЗАД, скорость передвижения возрастает.


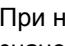
Указанное значение **B** является абсолютным значением (Значение натяжения нити + значение команды натяжения нити).

При нажатии кнопки  **E** ПОИСК КОМАНДЫ ВПЕРЕД, подача автоматически перемещается в конец положения пошива. При нажатии кнопки  **F** ПОИСК КОМАНДЫ НАЗАД, подача автоматически перемещается в начало положения пошива.

Для остановки подачи, нажмите кнопку **C**, **D**, **E**, **F**, **G** либо **H**.

При нажатии кнопки ПРОМЕЖУТОЧНЫЙ ПРИЖИМ  **G**, промежуточный прижим поднимается либо опускается. (Данная кнопка не отображается, когда переключатель ПАМЯТИ U103 установлен на 0 (ноль)).

При нажатии кнопки НАЧАЛЬНОЕ ПОЛОЖЕНИЕ ПРИЖИМА  **H**, прижим заготовки перемещается в положение старта пошива и экран сменяется на экран пошива.

При нажатии кнопки КОМАНДЫ УДАЛЕНИЯ  **I**, экран удаления команды показан на дисплее, как указано на **A**. При нажатии  **J**, экран ввода уменьшения/увеличения значения натяжения нити отображается.

Введите нужное значение на экране ввода увеличения/уменьшения значения натяжения нити, используя цифровую клавиатуру и ключи +/- **K**.

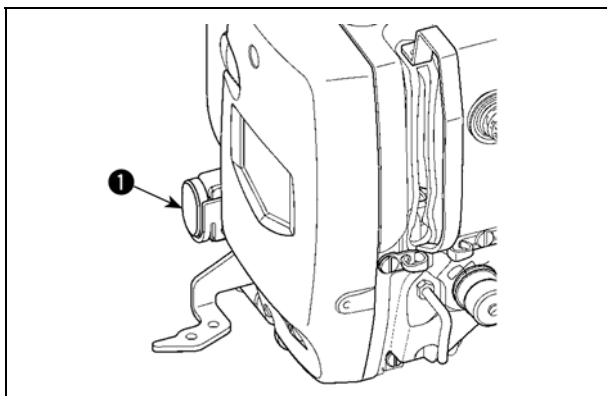
При нажатии кнопки ВВОД  **L**, данные подтверждаются.

1. При проверке иглы, либо при выполнении подачи вперед либо назад, машина не работает до тех пор, пока прижим не будет опущен. Используйте машину после опускания прижима.
2. Когда промежуточный прижим остается в своем нижнем положении, перемещение промежуточного прижима и иглы отличаются в зависимости от установки переключателя памяти U103.
3. При увеличении высоты промежуточного прижима, либо при увеличении толщины размер иглы, убедитесь в наличии зазора между вайпером и комплектующими. Вайпер не может быть использован для обеспечения зазора. В таком случае ОТКЛЮЧИТЕ переключатель вайпера либо измените значение установки переключателя памяти U105.

Для установок переключателя памяти смотрите п. «II-3. ПЕРЕЧЕНЬ ДАННЫХ ПЕРЕКЛЮЧАТЕЛЯ ПАМЯТИ» стр. 96.

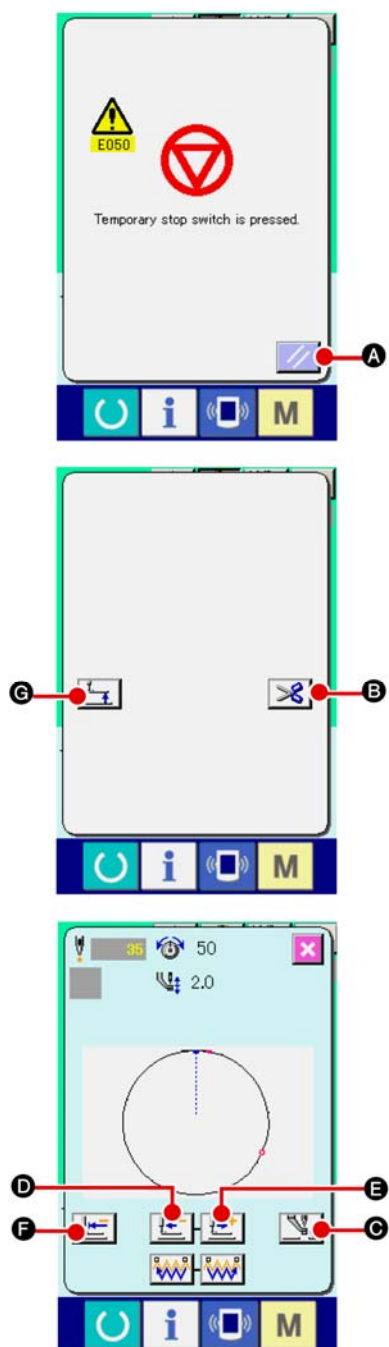


2-9. Как использовать переключатель временной остановки



При нажатии переключателя ❶ ВРЕМЕННАЯ ОСТАНОВКА во время пошива, швейная машина может быть остановлена. В это время, отображается экран ошибки для информирования, что переключатель остановки был нажат.

(1) Продолжение пошива с какой-либо точки пошива

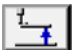






(1) Сброс ошибки.

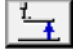
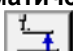
Нажмите на кнопку СБРОС  **A** для сброса ошибки.

(2) Выполнение обрезки нити.



Нажмите кнопку ОБРЕЗКА НИТИ  **B** для выполнения обрезки нити.

При нажатии кнопки ПРИЖИМ ВВЕРХ  **C** прижим поднимается. Отключите питание до тех пор, пока следующие операции не могут быть выполнены.

При выполнении обрезки на экране отображаются кнопка ПРОМЕЖУТОЧНОГО ПРИЖИМА ВВЕРХ/ВНИЗ  **C**, кнопка ПОДАЧА НАЗАД  **D**, кнопка ПОДАЧА ВПЕРЕД  **E** и кнопка ВОЗВРАТА В ОРИГИНАЛЬНОЕ ПОЛОЖЕНИЕ  **F**.

1. Когда прижим поднят и операция остановлена из-за проблем связанных с тем, что шпульный колпачок не вставлен и т.п., нажмите кнопку ПРИЖИМ ВВЕРХ  **C** и отключите питание.
2. При пневматическом типе, кнопка ПРИЖИМ ВВЕРХ  **C** не отображается.

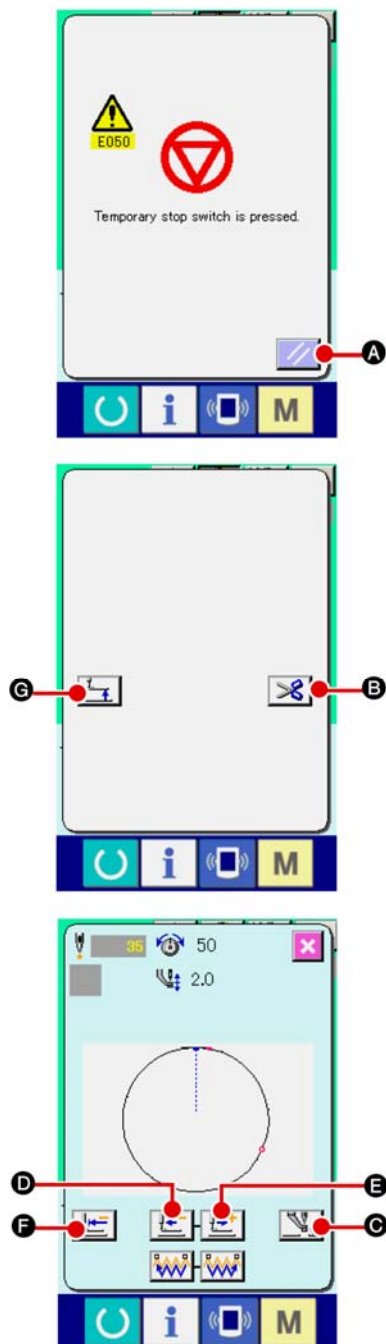
(3) Отрегулируйте прижим в положение повторного пошива.

При нажатии кнопки ПОДАЧА НАЗАД  **D**, прижим возвращается шаг за шагом, а когда нажата кнопка ПОДАЧА ВПЕРЕД  **E**, он перемещается вперед шаг за шагом. Переместите прижим в положение повторного пошива.

(4) Повторный пошив

При нажатии педали пошив начинается снова.

(2) Продолжение пошива с какой-либо точки пошива





(1) Сброс ошибки.

Нажмите на кнопку СБРОС  **A** для сброса ошибки.


(2) Выполнение обрезки нити.

Нажмите кнопку ОБРЕЗКА НИТИ  **B** для выполнения обрезки нити.

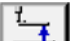
При нажатии кнопки ПРИЖИМ ВВЕРХ  **C** прижим поднимается. Отключите питание до тех пор, пока следующие операции не могут быть выполнены.

При выполнении обрезки на экране отображаются кнопка ПРОМЕЖУТОЧНОГО ПРИЖИМА ВВЕРХ/ВНИЗ  **C**,

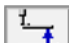
кнопка ПОДАЧА НАЗАД  **D**, кнопка ПОДАЧА ВПЕРЕД

 **E** и кнопка ВОЗВРАТА В ОРИГИНАЛЬНОЕ


ПОЛОЖЕНИЕ  **F**.

1. Когда прижим поднят и операция остановлена из-за проблем связанных с тем, что шпульный колпачок не вставлен и т. п., нажмите кнопку ПРИЖИМ ВВЕРХ  **C** и отключите питание.



2. При пневматическом типе, кнопка ПРИЖИМ ВВЕРХ  **C** не отображается.


(3) Возврат в оригинальное положение.

При нажатии кнопки ВОЗВРАТ В ОРИГИНАЛЬНОЕ ПОЛОЖЕНИЕ  **F**, всплывающее окно закрывается, экран пошива отображается и машина возвращается в положение пошива сначала.

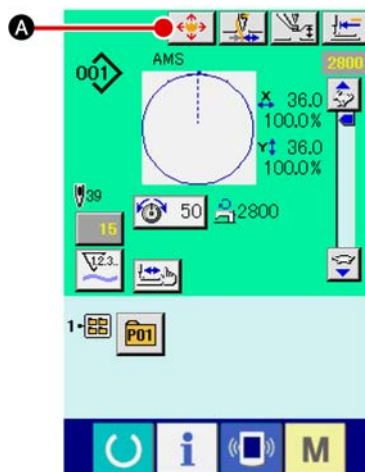
(4) Повторный пошив


При нажатии педали пошив начинается снова.

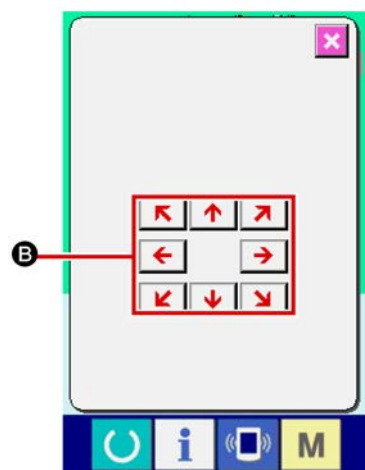


Намотка нити шпульки не начинает работать мгновенно после ВКЛЮЧЕНИЯ питания. Выполните намотку шпульки после установки № шаблона и тп., нажмите ключ ГОТОВО , и включится подсветка ЖКИ.

2-10. Когда возникают затруднения во время расположения материала из-за задевания окончания иглы



- (1) **Отображение экрана перемещения кнопки шаблона**
При нажатии кнопки КНОПКА ПЕРЕМЕЩЕНИЯ ШАБЛОНА  **A**, отображается экран перемещения кнопки шаблона.



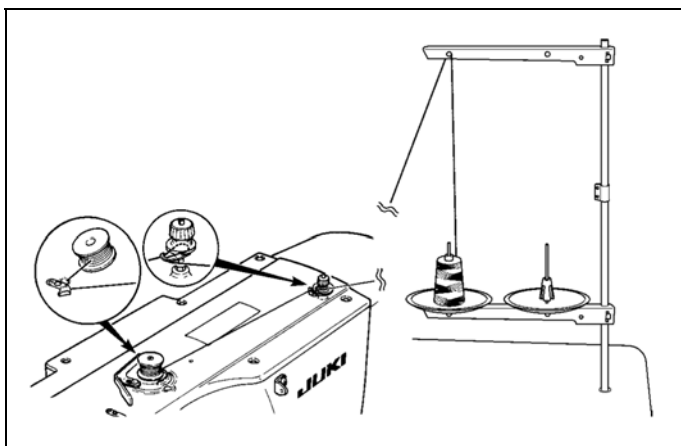
- (2) **Перемещение шаблона**
Опустите прижим и введите направление перемещения при помощи ключа НАПРАВЛЕНИЕ **B**.



Установка значения перемещения может осуществляться только на экране пошива. Когда экран возвращается на экран ввода при нажатии ключа ГОТОВО, установленное значение перемещения стирается.

2-11. Намотка нити шпульки

(1) Выполнение намотки нити шпульки при выполнении пошива




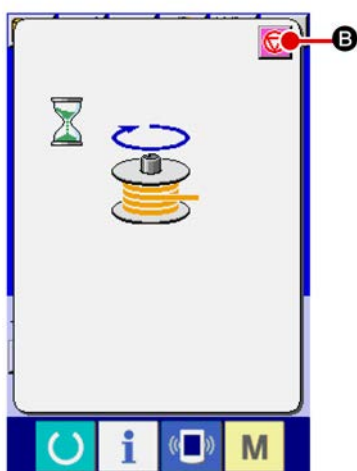
Заправьте намотчик шпульки и намотайте нить шпульки на шпульку, как показано на рисунке.

(2) Выполнение только намотки нити шпульки



(1) Отображение экрана намотки шпульки.

Нажмите кнопку НАМОТКА ШПУЛЬКИ  **A** на экране ввода данных (голубой) и прижим опускается. После этого экран намотки отображается.




(2) 2 Начало намотки

Нажмите на педаль старта, и швейная машина начнет вращаться и наматывать нить шпульки.

(3) 3 Остановка швейной машины

Нажмите кнопку СТОП  **B** и швейная машина остановится и вернется в нормальный режим. Либо, нажмите педаль старта снова во время намотки нити шпульки и швейная машина остановится при неизменном режиме намотки нити шпульки. Нажмите педаль старта снова и намотка начнется снова. Используйте этот способ при намотке нескольких шпулек.



Намотка нити шпульки не начинает работать мгновенно после ВКЛЮЧЕНИЯ питания. Выполните намотку шпульки после установки № шаблона и тп., нажмите ключ ГОТОВО , и включится подсветка ЖКИ.

2-12. Использование счетчика

(1) Процедура установки счетчика



(1) Отображение экрана установки счетчика.

Нажмите переключатель **M** и кнопка УСТАНОВКИ СЧЕТЧИКА **12.3.** **A** высветится на экране. При нажатии данной кнопки, будет отображен экран установки счетчика.

(2) Выбор типов счетчиков

В швейной машине есть три различных счетчика: счетчик пошива, счетчик № штук и счетчик шпульки. При нажатии

кнопки ВЫБОР ТИПА СЧЕТЧИКА ПОШИВА **B**,

ВЫБОР ТИПА СЧЕТЧИКА № ШТУК **C**, либо кнопки

ВЫБОР ТИПА СЧЕТЧИКА ШПУЛЬКИ **D**, высвечивается

соответствующий экран выбора типа счетчика. На этом экране тип счетчика можно выбрать индивидуально.

[Счетчик пошива]

Счетчик ВВЕРХ:

Каждый раз при пошиве одной формы, существующее значение возрастает. Когда существующее значение равно установленному значению, экран подсчета отображается.

Счетчик ВНИЗ:

Каждый раз при пошиве одной формы, существующее значение убывает. Когда существующее значение равно «0», экран подсчета отображается.

Отключение счетчика:

Счетчик пошива не считает заверленную форму, даже если машины прошила форму. Экран счетчика не высвечивается.

[Счетчик № штук]

Счетчик ВВЕРХ:

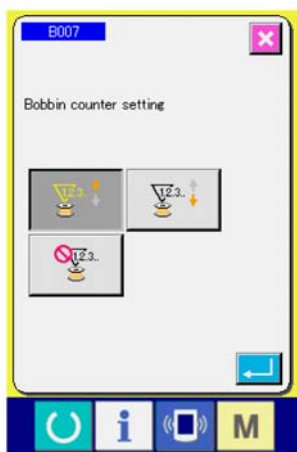
Каждый раз при пошиве одной комбинации, существующее значение возрастает. Когда существующее значение равно установленному значению, экран подсчета отображается.

Счетчик ВНИЗ:

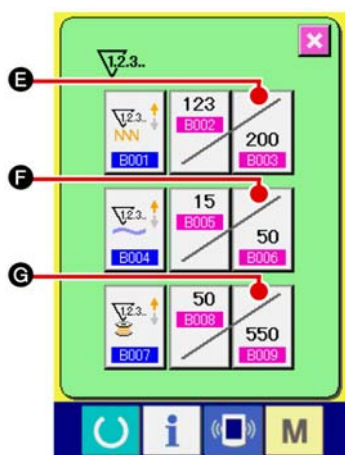
Каждый раз при пошиве одной комбинации, существующее значение убывает. Когда существующее значение равно «0», экран подсчета отображается.

Отключение счетчика:

Счетчик № штук не выполняет подсчет. Экран счетчика не высвечивается.

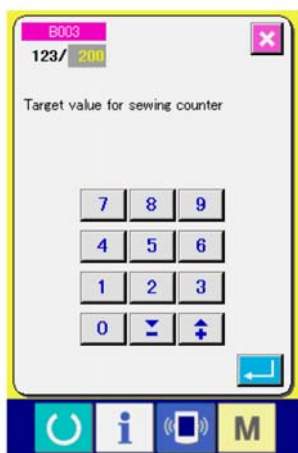


[Счетчик шпульки]	
	Счетчик ВВЕРХ: Существующее значение счетчика возрастает на единицу каждый раз при пошиве 10 стежков. Когда существующее значение равно установленному значению, экран подсчета отображается.
	Счетчик ВНИЗ: Существующее значение счетчика убывает на единицу каждый раз при пошиве 10 стежков. Когда существующее значение равно «0», экран подсчета отображается
	Отключение счетчика: Счетчик шпульки не считает. Экран счетчика не высвечивается.

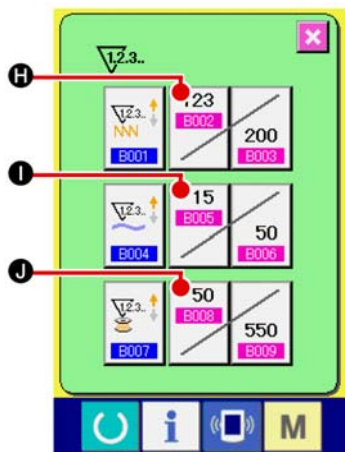


(5) Изменение значения установки счетчика

Нажмите кнопку **E** счетчика пошива, кнопку **F** счетчика № штук либо кнопку **G** счетчика шпульки для отображения соответствующего экрана ввода значения счетчика.

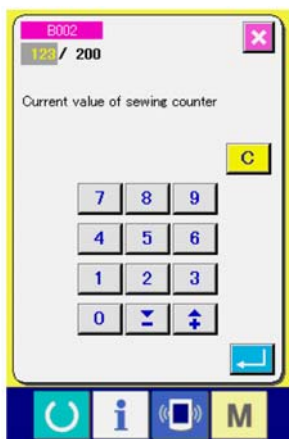


Здесь введите установочное значение. Когда «0» введен в установочном значении, экран счетчика не отображается.



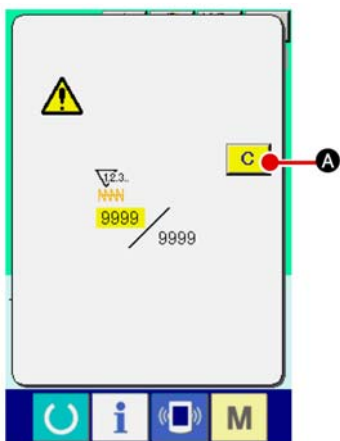
(6) Изменение существующего значения счетчика

Нажмите кнопку **H** для счетчика пошива, кнопку **I** для счетчика № штук либо кнопку **J** для счетчика шпульки, для отображения экрана ввода значения соответствующего счетчика.



Здесь введите существующее значение.

(2) Процедура отсчета освобождения



При достижении условия подсчета во время пошива, высвечивается экран отсчета и появляется звуковой сигнал. Нажмите кнопку ОЧИСТИТЬ **C** **A** для сброса счетчика, и экран возвращается на экран пошива. Счетчик начинает считать снова.

(3) Изменение значения счетчика во время пошива



(1) Отображение экрана изменения значения счетчика.

Если вы хотите пересмотреть значение счетчика во время пошива из-за ошибки и т.п., нажмите кнопку ИЗМЕНЕНИЯ ЗНАЧЕНИЯ СЧЕТЧИКА **15** **A** на экране пошива. Высвечивается экран изменения значения счетчика.

(2) Изменение значения счетчика

Введите желаемое значение при помощи десяти ключей, либо ключей «+» или «-» **B**.


(3) Фиксация значения счетчика.

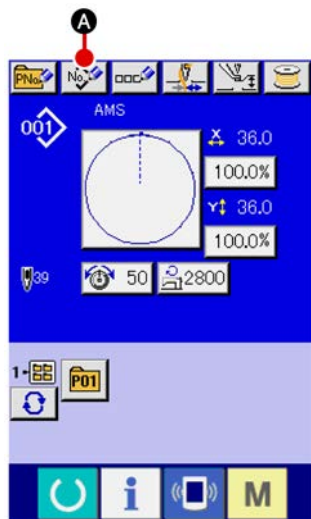
При нажатии кнопки **↵** ВВОД **C**, данные фиксируются.

Если вы хотите очистить значение счетчика, нажмите кнопку ОЧИСТКА **C** **D**.


2-13. Выполнение нового регистра шаблона пользователя

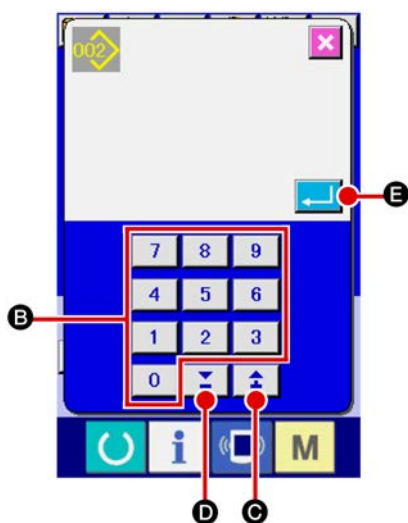
(1) Отображение экрана ввода данных.

Только в случае экрана ввода данных (голубой), можно выполнять новый регистр шаблона. В случае экрана пошива (зеленый), нажмите пускатель  и отобразится экран ввода данных (голубой).





(2) Вызов нового регистра экрана шаблона пользователя.


Нажмите кнопку НОВЫЙ РЕГИСТР  **A** и высветится экран регистра шаблона пользователя.



(3) Ввод № шаблона пользователя.

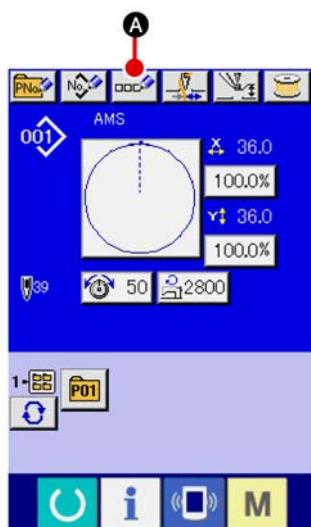
Введите № шаблона пользователя в новый регистр при помощи десяти ключей **B**. Возможно извлечь № шаблона пользователя, который не был зарегистрирован при помощи кнопки + или -   (**C** и **D**).

(4) Фиксация № шаблона пользователя


Нажмите кнопку ВВОД  **E** для фиксации № шаблона пользователя новой регистрации и во время выбора шаблона пользователя отобразится экран ввода данных. Когда существующий № шаблона пользователя введен и нажата кнопка ВВОД, отображается экран подтверждения записи.

2-14. Наименование шаблона пользователя


На каждый шаблон пользователя можно вводить до 255 символов.

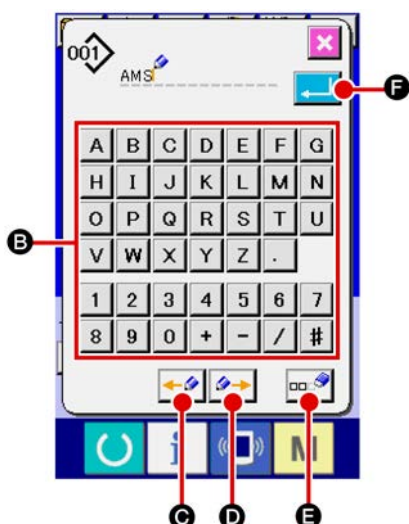


(1) Отображение экрана ввода данных.

Только в случае экрана ввода данных (голубой), можно выполнять новый регистр шаблона. В случае экрана пошива (зеленый), нажмите пускатель  и отобразится экран ввода данных (голубой).




(2) Вызов экрана ввода символов

При нажатии кнопки ВВОД СИМВОЛОВ  **A**, отображается экран ввода символов.




(3) Ввод символов

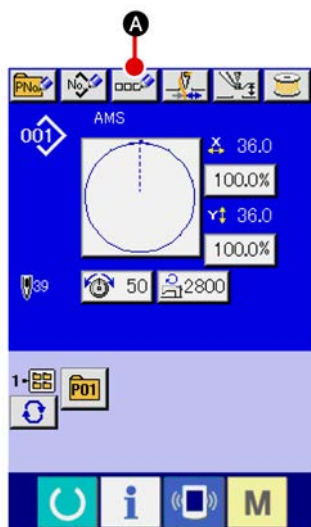
Нажмите кнопку нужного вам СИМВОЛА **B** для ввода и символ будет введен.


До 255 символов (от **A** до **Z** и от **0** до **9**) и знаков (**#**, **/**, **-**, **+**, **.**) может быть введено. Курсор может перемещаться при помощи кнопки ЛЕВОЕ ПЕРЕМЕЩЕНИЕ КУРСОРА  **C** и кнопки ПРАВОЕ ПЕРЕМЕЩЕНИЕ КУРСОРА  **D**. Если вы хотите удалить введенный символ, установите курсор в положение на символе, который вы хотите удалить и нажмите кнопку УДАЛЕНИЕ  **E**.


(4) Завершение ввода символа.

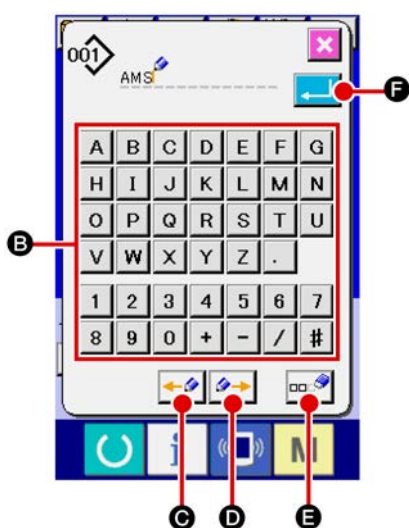
При нажатии кнопки ВВОД  **F**, ввод символа завершен. После завершения, введенный символ отображается на верхней части экрана ввода данных (голубой).



2-15. Выполнение нового регистра кнопки шаблона





- (1) **Отображение экрана ввода данных.**
Только в случае экрана ввода данных (голубой), можно выполнять новый регистр шаблона. В случае экрана пошива (зеленый), нажмите пускатель  и отобразится экран ввода данных (голубой).

- (2) **Вызов экрана нового регистра кнопки шаблона.**
Нажмите кнопку НОВЫЙ РЕГИСТР  **A** и будет отображен экран нового регистра кнопки шаблона.



- (3) **Ввод № кнопки шаблона**
Введите № кнопки шаблона нового регистра используя десять ключей В. Новый регистр № кнопки шаблона, который уже был зарегистрирован – запрещен. Можно извлечь № кнопки шаблона, который не был зарегистрирован при помощи кнопки «+» или «-»   (**C** и **D**).

- (4) **Выбор папки хранения.**
Кнопки шаблона могут храниться в пяти папках. До 10 кнопок шаблонов может храниться в одной папке. Папка хранения может быть выбрана при помощи кнопки ВЫБОР ПАПКИ  **E**.

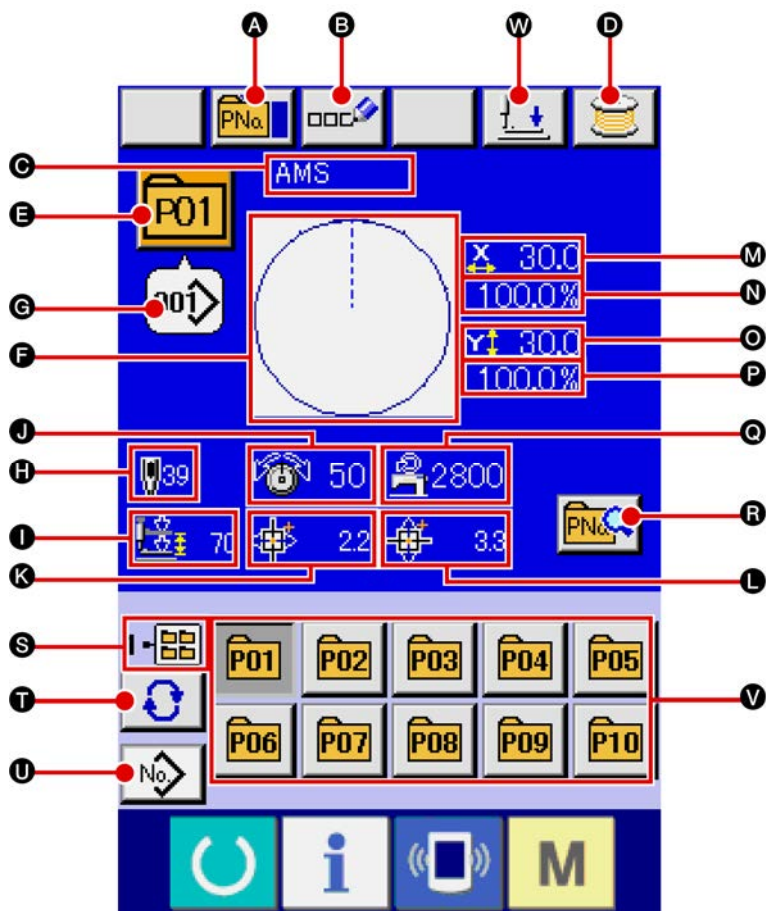
- (5) **Фиксация № шаблона**
Нажмите кнопку  **F** для фиксации № кнопки шаблона нового регистра и экран ввода данных отобразится во время выбора кнопки шаблона.







Нажмите ключ P1 и P50 во время отображения экрана пошива и прижим опустится. Будьте осторожны, чтобы ваши пальцы не были зажаты в прижиме.

2-16. Секция дисплея ЖКИ во время выбора кнопки шаблона

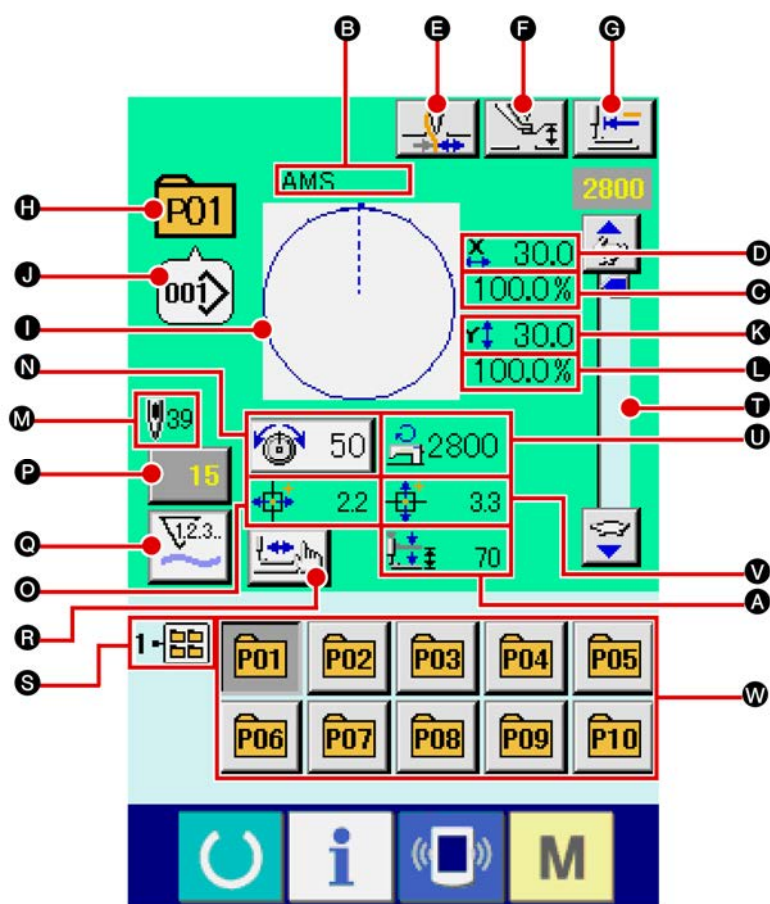
(1) Экран ввода данных кнопки шаблона





	Кнопка и дисплей	Описание
A	Кнопка КОПИРОВАНИЕ КНОПКИ ШАБЛОНА	Отображается экран копирования кнопки шаблона. → Смотрите «II-2-19. Копирование кнопки шаблона» стр. 62.
B	Кнопки УСТАНОВКА НАИМЕНОВАНИЯ КНОПКИ ШАБЛОНА	Отображается экран ввода наименования кнопки шаблона. → Смотрите «II-2-14. Наименование шаблона пользователя» стр. 53.
C	Дисплей НАИМЕНОВАНИЯ КНОПКИ ШАБЛОНА	Отображается символ регистрации № кнопки шаблона.
D	Кнопка НАМОТКИ ШПУЛЬКИ	Нить шпульки может быть намотана. → Смотрите «II-2-11. Намотка нити шпульки» стр. 48.
E	Дисплей № КНОПКИ ШАБЛОНА	Отображение выбранного в данный момент № кнопки шаблона, и когда кнопка нажимается, отображается экран выбора № кнопки шаблона. → Смотрите «II-2-17. Выполнение выбора № кнопки шаблона» стр. 59.
F	ФОРМА ПОШИВА	Отображается выбранная форма пошива, зарегистрированная в № кнопки шаблона.

	Кнопка и дисплей	Описание
Ⓔ	Дисплей № ФОРМЫ ПОШИВА	<p>Тип и №, выбранной в данный момент, формы пошива высвечивается.</p> <p> : Шаблон пользователя</p> <p> : Векторный формат данных</p> <p> : M3 данные</p> <p> : Формат стандартного пошива</p> <p>* Убедитесь в использовании медиа, отформатированной при помощи IP-420. Процедуру форматирования медиа смотрите в п. «II-2-28. Выполнение форматирования медиа» стр. 89.</p>
Ⓗ	ОБЩИЙ № СТЕЖКОВ	Отображается общее количество стежков шаблона, зарегистрированного в выбранном № кнопки шаблона.
Ⓘ	Дисплей 2-ШАГОВОГО ХОДА	Отображается значение 2-шагового хода, зарегистрированное в выбранном № кнопки шаблона.
Ⓙ	Дисплей НАТЯЖЕНИЯ НИТИ	Отображается значение натяжения нити, зарегистрированное в выбранном № кнопки шаблона.
Ⓚ	Дисплей ЗНАЧЕНИЯ ХОДА В НАПРАВЛЕНИИ X	Отображается значение хода в направлении X, зарегистрированное в выбранном № кнопки шаблона.
Ⓛ	Дисплей ЗНАЧЕНИЯ ХОДА В НАПРАВЛЕНИИ Y	Отображается значение хода в направлении Y, зарегистрированное в выбранном № кнопки шаблона.
Ⓜ	Дисплей ЗНАЧЕНИЯ АКТУАЛЬНОГО РАЗМЕРА X	Отображается значение актуального размера X, зарегистрированное в выбранном № кнопки шаблона.
Ⓝ	Дисплей КОЭФФИЦИЕНТА ШКАЛЫ X	Отображается коэффициент шкалы X, зарегистрированное в выбранном № кнопки шаблона.
Ⓞ	Дисплей ЗНАЧЕНИЯ АКТУАЛЬНОГО РАЗМЕРА Y	Отображается значение актуального размера Y, зарегистрированное в выбранном № кнопки шаблона.
Ⓟ	Дисплей КОЭФФИЦИЕНТА ШКАЛЫ Y	Отображается коэффициент шкалы Y, зарегистрированное в выбранном № кнопки шаблона.
Ⓠ	ОГРАНИЧЕНИЕ МАКСИМАЛЬНОЙ СКОРОСТИ	Отображается ограничение максимальной скорости, зарегистрированное в выбранном № кнопки шаблона.
Ⓡ	Кнопка РЕДАКТИРОВАНИЯ КНОПКИ ШАБЛОНА	Отображается экран редактирования кнопки шаблона.
Ⓢ	Дисплей № ПАПКИ	Отображается № папки, в которой хранятся отображенные кнопки шаблонов.
Ⓣ	Кнопка ВЫБОРА ПАПКИ	По порядку отображаются папки кнопок шаблона.
Ⓤ	Кнопка ОТОБРАЖЕНИЯ ЭКРАНА ВВОДА ДАННЫХ ВЫБОРА ФОРМЫ ПОШИВА.	Отображается экран ввода данных формы пошива. → Смотрите «II-2-4. (1) Экран ввода данных формы пошива» стр. 34.
Ⓥ	Кнопка ШАБЛОН	Отображаются кнопки шаблона, хранящиеся в Ⓢ № папки. → Смотрите «II-2-15. Выполнение нового регистра кнопки шаблона» стр. 54.
Ⓦ	Кнопка ПРИЖИМ ВНИЗ	Прижим может опускаться и отображается экран опускания прижима. Для подъема прижима, нажмите на кнопку прижим вверх, которая отображается на экране прижим вниз.

(2) Экран пошива

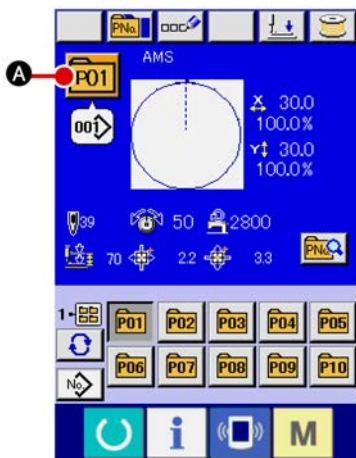


	Кнопка и дисплей	Описание
A	Дисплей 2-ШАГОВОГО ХОДА	Отображается значение 2-шагового хода, зарегистрированное в выбранном № кнопки шаблона.
B	Дисплей НАИМЕНОВАНИЯ КНОПКИ ШАБЛОНА	Отображается символ регистрации № кнопки шаблона.
C	Дисплей ЗНАЧЕНИЯ ХОДА В НАПРАВЛЕНИИ X	Отображается значение хода в направлении X, зарегистрированное в выбранном № кнопки шаблона.
D	Дисплей ЗНАЧЕНИЯ АКТУАЛЬНОГО РАЗМЕРА X	Отображается значение актуального размера X, зарегистрированное в выбранном № кнопки шаблона.
E	Кнопка ЗАЖИМА НИТИ	Выбор функционирования/не функционирования зажима нити.  : Зажим нити функционирует  : Зажим нити не функционирует


	Кнопка и дисплей	Описание
F	Кнопка УСТАНОВКИ ПРОМЕЖУТОЧНОГО ПРИЖИМА	Промежуточный прижим опускается и высвечивается дисплей изменения исходной величины промежуточного прижима. → Смотрите п. «II-2-6. Изменение данных» стр. 40.
G	Кнопка ВОЗВРАТА В ОРИГИНАЛЬНОЕ ПОЛОЖЕНИЕ	Данная кнопка возвращает прижим в начало пошива и поднимает прижим в момент временной остановки.
H	Дисплей № ШАБЛОНА	Отображается № кнопки шаблона пошива.
I	Дисплей ФОРМЫ ПОШИВА	Отображается прошитая форма.
J	Дисплей № ФОРМЫ ПОШИВА	Отображаются прошитый тип и № пошива, зарегистрированные в шаблоне пошива.
K	Дисплей ЗНАЧЕНИЯ АКТУАЛЬНОГО РАЗМЕРА Y	Отображается значение актуального размера Y, зарегистрированное в выбранном № кнопки шаблона.
L	Дисплей КОЭФФИЦИЕНТА ШКАЛЫ Y	Отображается коэффициент шкалы Y, зарегистрированное в выбранном № кнопки шаблона.
M	Дисплей ОБЩЕГО КОЛИЧЕСТВА СТЕЖКОВ ФОРМЫ ПОШИВА	Отображается общее количество стежков формы пошива, зарегистрированной в прошитом № кнопки шаблона.
N	Кнопка УСТАНОВКИ НАТЯЖЕНИЯ НИТИ	При нажатии данной кнопки на ней высвечивается натяжение игольной нити, установленное в данный момент, высвечивается экран изменения данных пошива. → Смотрите п. «II-2-6. Изменение данных» стр. 40.
O	Дисплей ЗНАЧЕНИЯ ХОДА В НАПРАВЛЕНИИ X	Отображается значение хода в направлении X, зарегистрированное в выбранном № кнопки шаблона.
P	Кнопка ИЗМЕНЕНИЯ ЗНАЧЕНИЯ СЧЕТЧИКА	На кнопке высвечивается имеющееся значение счетчика. При нажатии кнопки, высвечивается экран изменения значения счетчика. → Смотрите п. «II-2-12. Использование счетчика» стр. 49.
Q	Кнопка ИЗМЕНЕНИЯ СЧЕТЧИКА	Дисплей счетчика может быть изменен на счетчик пошива, счетчик № штук и экран изменения значения счетчика. → Смотрите п. «II-2-12. Использование счетчика» стр. 49.
R	Кнопка ШАГОВОГО ПОШИВА	Высвечивается экран шагового пошива. Можно выполнить проверку форму шаблона. → Смотрите п. «II-2-7. Проверка формы шаблона» стр. 42.
S	Дисплей № ПАПКИ	Высвеченная кнопка регистра шаблона указывает № папки, который находится в памяти.
T	Переменный резистор СКОРОСТИ	Можно менять количество оборотов швейной машины.
U	Дисплей ОГРАНИЧЕНИЯ МАКСИМАЛЬНОЙ СКОРОСТИ	Высвечивается ограничение максимальной скорости, установленной в данный момент. Тем не менее, ограничение максимальной скорости, которое высвечено, отличается от максимального количества вращений в шаблоне.
V	Дисплей ЗНАЧЕНИЯ ХОДА В НАПРАВЛЕНИИ Y	Отображается значение хода в направлении Y, зарегистрированное в выбранном № кнопки шаблона.
W	Кнопка РЕГИСТА ШАБЛОНА	Высвечиваются кнопки РЕГИСТА ШАБЛОНА, находящиеся в памяти S ПАПКИ №. → Смотрите п. «II-2-15. Выполнение нового регистра кнопки шаблона» стр. 54.

2-17. Выполнение выбора № кнопки шаблона


(1) Экран ввода данных кнопки шаблона

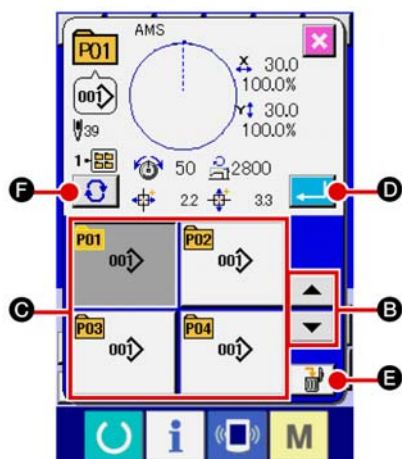


(1) Отображение экрана ввода данных.


Только в случае экрана ввода данных (голубой), можно выполнять новый регистр шаблона. В случае экрана пошива (зеленый), нажмите переключатель ГОТОВО  для отображения экрана ввода данных.

(2) Вызов экрана выбора № кнопки шаблона.


При нажатии кнопки  **A** ВЫБОР № КНОПКИ ШАБЛОНА, отображается экран выбора № кнопки шаблона. № кнопки шаблона, который был выбран сейчас, отображен на верхней части экрана, а перечень кнопок № кнопок шаблонов, которые были зарегистрированы, отображаются в нижней части экрана.





(3) Выбор кнопки № шаблона.

При нажатии кнопок ВВЕРХ либо ВНИЗ  **B**, кнопка **C** № кнопки шаблона, который был зарегистрирован, изменяется по порядку. В кнопке отображаются данные пошива, введенные в № кнопки шаблона. Здесь, нажмите кнопку **C** № шаблона, который вы желаете выбрать.

(4) Фиксирование № кнопки шаблона

При нажатии кнопки  **D** ВВОД, экран выбора № кнопки шаблона закрывается и выбор завершен. Тем не менее, кнопки шаблона, которые были зарегистрированы для комбинированного пошива, не могут быть удалены.

* Если вы хотите удалить кнопку шаблона, которая была зарегистрирована, нажмите кнопку  **E** УДАЛИТЬ. Тем не менее, кнопки шаблона, которые были зарегистрированы для комбинированного пошива, не могут быть удалены.

* Что касается № шаблона, который должен быть отображен, нажмите кнопку  **F** ВЫБОР ПАПКИ и № кнопок шаблона, которые были сохранены в определенных папках, отображаются по порядку. Когда № папки не отображается, все №№ шаблонов, которые были зарегистрированы, отображены.

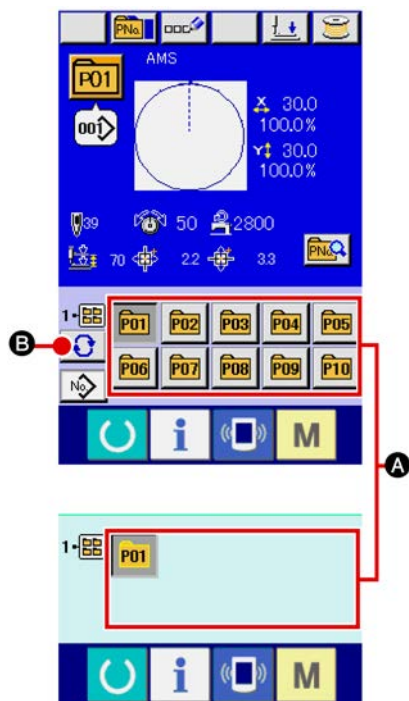
(2) Выбор при помощи кнопки быстрого выбора



ПРЕДУПРЕЖДЕНИЕ:


Убедитесь в контуре шаблона пошива после выбора шаблона пошива.

Если шаблон пошива выходит за пределы прижима заготовки, игла будет касаться прижима заготовки.

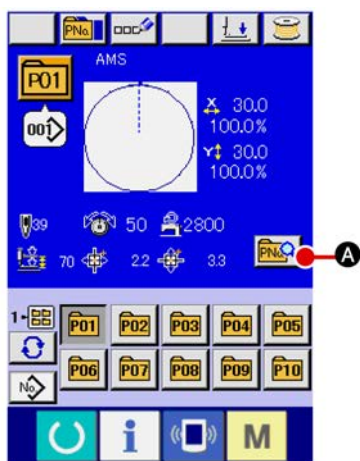


(1) **Отображение экрана ввода данных либо экрана пошива.**
Когда шаблон зарегистрирован в папке, кнопки шаблона **A** отображаются на нижней стороне экрана ввода данных либо экрана пошива.


(2) **Выбор № шаблона.**
Кнопка шаблона отображена вместе с каждой папкой, которая определена при создании нового шаблона.

При нажатии кнопки **B**  ВЫБОР ПАПКИ, кнопка, которая


2-18. Изменение содержания кнопки шаблона



- (1) **1 Отображение экрана ввода данных во время выбора кнопки шаблона.**

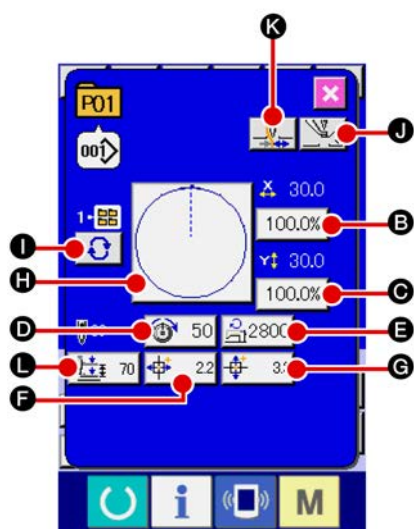
Только в случае экрана ввода данных (голубой), можно выполнять новый регистр шаблона. В случае экрана пошива (зеленый), нажмите переключатель ГОТОВО  для отображения экрана ввода данных.

- (2) **Отображение экрана изменения данных кнопки шаблона.**

При нажатии кнопки **A**  ИЗМЕНЕНИЕ ДАННЫХ КНОПКИ ШАБЛОНА, отображается экран изменения данных кнопки шаблона.

- (3) **Отображение экрана ввода данных, которые вы хотите изменить.**

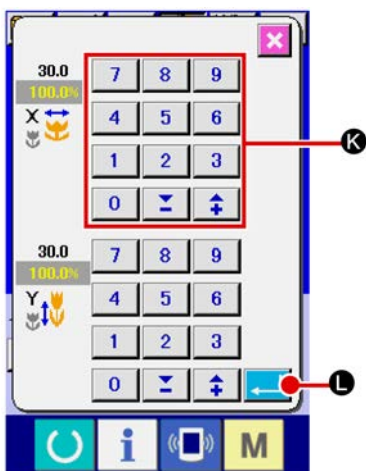
Данные могут быть изменены в 11 следующих пунктах.





Пункт	Диапазон ввода	Исходное значение	
B	Шкала значения в направлении X	От 1.0 до 400.0 (%)	
C	Шкала значения в направлении Y	От 1.0 до 400.0 (%)	
D	Натяжение нити	От 0 до 200	Значение установки шаблона
E	Ограничение макс. скорости	От 200 до 2800 (ст./мин.)	2800
F	Значение хода в направлении X	1306 : -66.0 до +66.0 (мм) 1306 : -76.0 до +76.0 (мм) 1306 : -111.0 до +111.0 (мм)	0.0
G	Значение хода в направлении Y	1306 : -31.0 до +31.0 (мм) 1306 : -51.0 до +51.0 (мм) 1306 : -51.0 до +51.0 (мм)	0.0
H	Форма пошива	-	-
I	№ Папки	От 1 до 5	-
J	Промежуточный прижим	От 0.0 до 3.5 (мм) (Макс. от 0.0 до 7.0 (мм))	Значение установки шаблона
K	Зажим нити	С/Без	С
L	Высота 2-х шагового хода	Тип привода двигателем: от 50 до 70 Тип привода воздухом: от 10 до 300	70 35

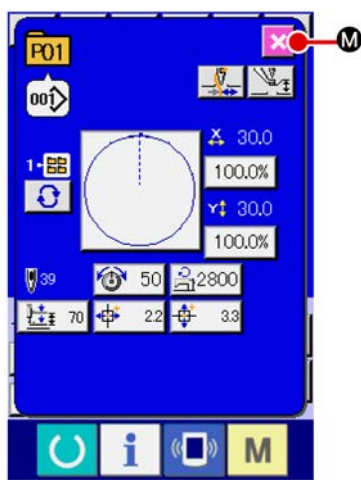
При нажатии каждой кнопки от **B** до **H** и **J**, отображается экран ввода данных. При нажатии кнопок **I** и **K**, №№ папок и С/Без зажима нити изменяются.

- * **B** Шкала значения в направлении X и **C** Шкала значения в направлении Y могут меняться на ввод значения актуального значения при помощи выбора переключателя памяти **U064**.
- * Максимальный диапазон ввода и ограничение исходного значения максимальной скорости **D** фиксируются при помощи переключателя **U001**.
- * Диапазон ввода значения хода в направлении X **F** и значения хода в направлении Y **G** отличаются в зависимости от диапазона пошива.




(4) **Фиксация изменения данных**

Например, введите значение шкалы X. Нажмите  **В** для отображения экрана ввода данных. Введите желаемое значение при помощи трех ключей, либо при помощи ключей + или - **К**. При нажатии кнопки  **Л** ВВОД, данные зафиксированы.



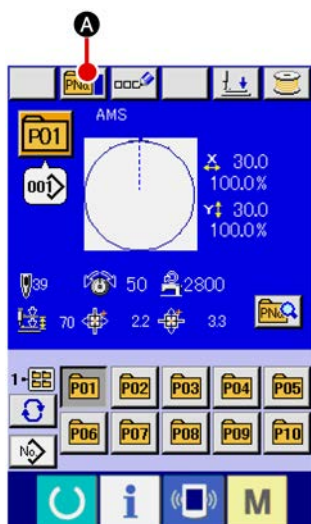
(5) **Закрытие экрана изменения данных кнопки шаблона.**

При завершении изменения, нажмите кнопку  **М** ЗАКРЫТЬ. Экран изменения данных кнопки шаблона закрывается, и экран возвращается на экран ввода данных.


* При помощи такой же операции можно выполнить изменение других данных.

2-19. Копирование данных шаблона


Данные пошив № кнопки шаблона, которые были уже зарегистрированы, могут быть скопированы в № незарегистрированной кнопки шаблона. Перезапись копии кнопки шаблона запрещена. Если вы хотите перезаписать, выполните эту процедуру после удаления кнопки шаблона.
→ Смотрите п. «II-2-17. Выполнение выбора № кнопки шаблона» стр. 59.

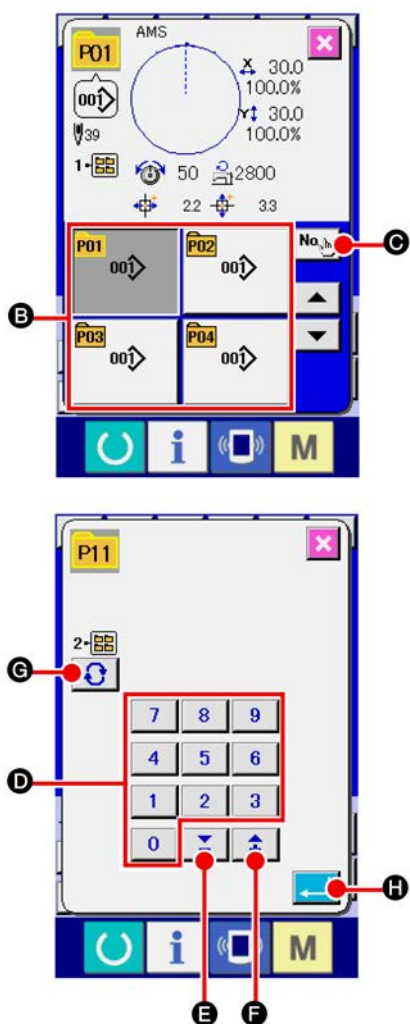


(1) **Отображение экрана ввода данных во время выбора кнопки шаблона.**

Только в случае экрана ввода данных (голубой), можно выполнять новый регистр шаблона. В случае экрана пошива (зеленый), нажмите переключатель ГОТОВО  для отображения экрана ввода данных (голубой).

(2) **Вызов экрана копирования шаблона**

При нажатии кнопки **A**  КОПИРОВАНИЕ КНОПКИ ШАБЛОНА, отображается экран копирования кнопки шаблона (выбор источника копирования).



- (3) **Выбор № шаблона источника копирования.**
 Выберите № шаблона источника копирования из перечня кнопок **B**.

После этого, нажмите кнопку **No.** **C** ПУНКТ НАЗНАЧЕНИЯ ВВОДА КОПИРОВАНИЯ и будет отображен экран назначения ввода копирования.

- (4) **Ввод № шаблона пункта назначения копирования.**
 Введите № кнопки шаблона пункта назначения копирования при помощи десяти ключей **D**. № кнопки шаблона, который до сих пор не использовался, может быть извлечен при помощи кнопок + и - **F** и **E**.

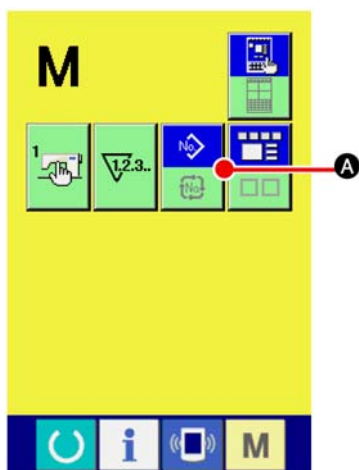
Кроме того, папка хранения может быть выбрана при помощи кнопки **ВЫБОР ПАПКИ**.

- (5) **Начало копирования.**

При нажатии кнопки **H** **ВВОД**, копирование начинается. № скопированной кнопки шаблона в стадии выбора возвращается в экран копирования кнопки шаблона (выбор источника копирования) после примерно двух секунд.

* Комбинированные данные могут быть скопированы таким же образом.

2-20. Изменение режима пошива



- (1) **Выбор режима пошива.**

При нажатии кнопки **M** в состоянии, когда шаблон был зарегистрирован, на экране отображается кнопка **ВЫБОР РЕЖИМА ПОШИВА**.

A **ВЫБОР РЕЖИМА ПОШИВА.** При нажатии этой кнопки, режим пошива изменяется поочередно индивидуальный пошив и комбинированный пошив. (Когда кнопка шаблона не зарегистрирована, режим пошива не может быть изменен на комбинированный пошив даже при нажатии кнопки.)

* Изображение кнопки выбора режима пошива изменяется в зависимости от режима пошива, который выбран в настоящий момент.

Когда выбран индивидуальный пошив:



Когда выбран комбинированный пошив:

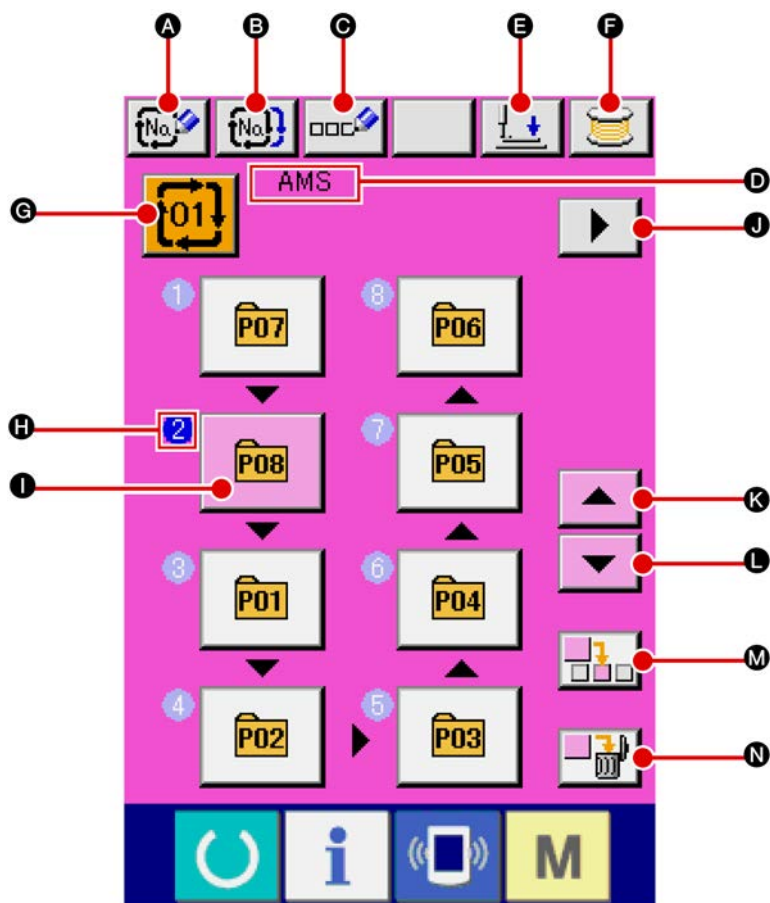


2-21. Секция дисплея ЖКИ во время комбинированного пошива

Швейная машина способна выполнять пошив в порядке комбинирования данных множества шаблонов. Можно ввести до 30 шаблонов. Используйте данную функцию, при пошиве нескольких различных шаблонов на изделии пошива. Кроме того, можно зарегистрировать до 20 комбинированных данных пошива. Используйте эту функцию для нового создания и копирования при необходимости.

→ Смотрите п. «II-2-15. Выполнение нового регистра кнопки шаблона» стр. 54
и п. «II-2-19. Копирование кнопки шаблона» стр. 62.

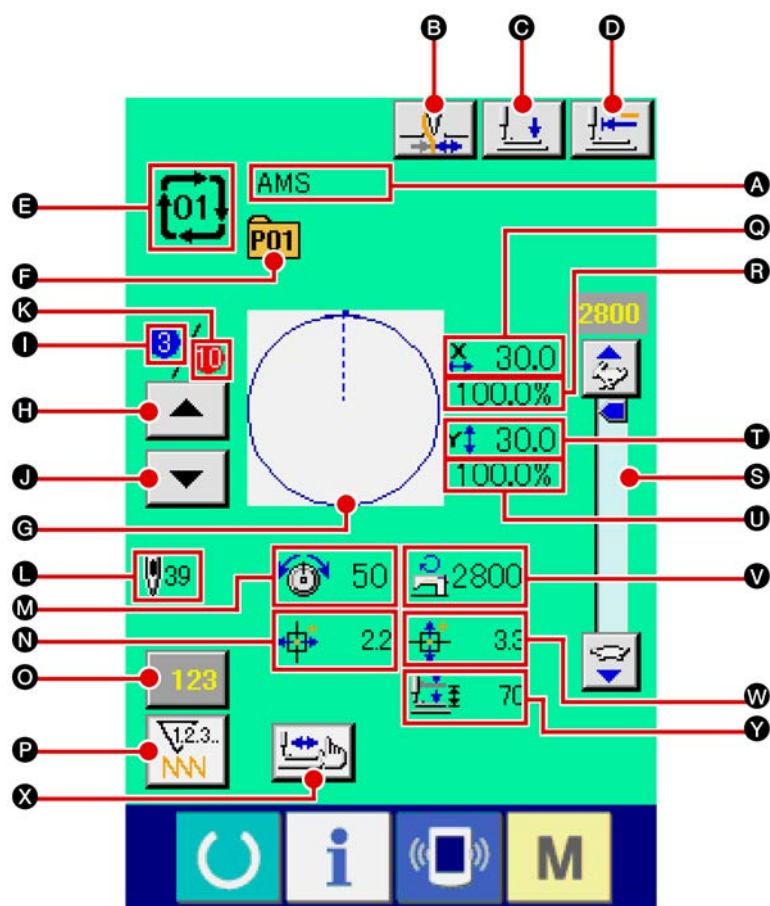
(1) Экран ввода шаблона



	Кнопка и дисплей	Описание
A	Кнопка НОВОГО РЕГИСТРА КОМБИНИРОВАННЫХ ДАННЫХ	Отображается экран № данных нового регистра. → Смотрите п. «II-2-15. Выполнение нового регистра кнопки шаблона» стр. 54
B	Кнопка КОПИРОВАНИЕ КОМБИНИРОВАННЫХ ДАННЫХ	Отображается экран копирования № шаблона → Смотрите п. «II-2-19. Копирование кнопки шаблона» стр. 62
C	Кнопка ВВОДА НАИМЕНОВАНИЯ КОМБИНИРОВАННЫХ ДАННЫХ	Отображается экран ввода наименования комбинированных данных. → Смотрите п. «II-2-14. Наименование шаблона пользователя» стр. 53
D	Дисплей ИМЕНОВАНИЯ КОМБИНИРОВАННЫХ ДАННЫХ	Отображается введенное наименование выбранных комбинированных данных.
E	Кнопка ПРИЖИМ ВНИЗ	Прижим может опускаться и отображается экран опускания прижима. Для подъема прижима, нажмите на кнопку прижим вверх, которая отображается на экране прижим вниз.
F	Кнопка НАМОТЧИКА НИТИ ШПУЛЬКИ	Нить шпульки может наматываться. → Смотрите п. «II-2-11. Намотка нити шпульки» стр. 48.

	Кнопка и дисплей	Описание
Ⓔ	Кнопка ВЫБОРА № ДАННЫХ	К кнопке отображается № комбинированных данных, которые были выбраны. Когда кнопка нажата, отображается экран выбора № комбинированных данных.
Ⓗ	Дисплей ПОРЯДКА ПОШИВА	Отображается порядок пошива данных введенного шаблона. Когда экран изменился на экран пошива, шаблон, который шьется первым, отображается на голубом экране. * В Ⓗ и Ⓛ отображается введенное количество шаблонов.
Ⓛ	Кнопка ВЫБОРА ШАБЛОНА	№ шаблона, форма, количество стежков, и т.д., которые были зарегистрированы в Ⓗ ПОРЯДОК ПОШИВА, отображаются на кнопке. Когда кнопка нажимается, отображается экран выбора шаблона. * В Ⓗ и Ⓛ отображается введенное количество шаблонов.
Ⓜ	Кнопка ОТОБРАЖЕНИЯ СЛЕДУЮЩЕЙ СТРАНИЦЫ	Данная кнопка отображается, когда число шаблонов, зарегистрированных в комбинированных данных, достигает восьми и более.
Ⓚ	Кнопка ПЕРЕЧЕНЬ ВВЕРХ	Выбор № шаблона предшествующего настоящему.
Ⓛ	Кнопка ПЕРЕЧЕНЬ ВНИЗ	Выбор № шаблона последующего за настоящим.
Ⓜ	Кнопка ВСТАВКА ШАГА	Вводится шаг перед № выбранного шаблона
Ⓝ	Кнопка УДАЛЕНИЕ ШАГА	Выбранный шаг удаляется.

(2) Экран пошива



	Кнопка и дисплей	Описание
A	Дисплей НАИМЕНОВАНИЕ КОМБИНИРОВАННЫХ ДАННЫХ	Отображается выбранное наименование комбинированных данных.
B	Кнопка ЗАЖИМА НИТИ	Выбор функционирования/не функционирования зажима нити.  : Зажим нити функционирует  : Зажим нити не функционирует
C	Кнопка ПРИЖИМ ВНИЗ	Прижим может опускаться и отображается экран опускания прижима. Для подъема прижима, нажмите на кнопку прижим вверх, которая отображается на экране прижим вниз.
D	Кнопка ВОЗВРАТА В ОРИГИНАЛЬНОЕ ПОЛОЖЕНИЕ	Данная кнопка возвращает прижим в начало пошива и поднимает прижим в момент временной остановки.
E	Дисплей № КОМБИНИРОВАННЫХ ДАННЫХ	Отображается выбранный № комбинированных данных.
F	Дисплей № КНОПКИ ШАБЛОНА ПОШИВА	Отображается № кнопки шаблона пошива.
G	Дисплей ФОРМЫ ПОШИВА	Отображается прошитая форма.
H	Кнопка ВОЗВРАТ ПОРЯДКА ПОШИВА	Шаблоны пошива могут возвращаться по одному.
I	Дисплей ПОРЯДКА ПОШИВА	Отображается порядок пошива, прошитого в настоящий момент.

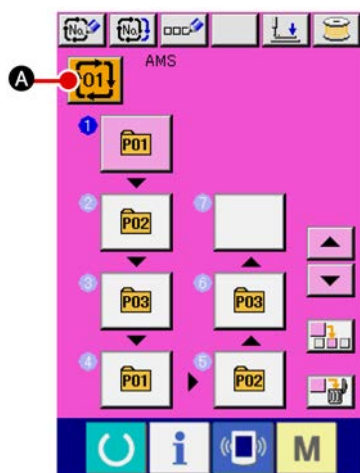
	Кнопка и дисплей	Описание
Ⓝ	Кнопка ПРОГРЕССА ПОРЯДКА ПОШИВА	Шаблон пошива может прогрессировать по одному.
Ⓚ	Дисплей ОБЩЕГО КОЛИЧЕСТВА РЕГИСТРОВ	Отображается общее количество прошитых шаблонов, зарегистрированных в № комбинирования.
Ⓛ	Дисплей ОБЩЕГО КОЛИЧЕСТВА СТЕЖКОВ	Отображается количество стежков прошитой формы.
Ⓜ	Дисплей НАТЯЖЕНИЯ НИТИ	Отображается значение натяжения нити, зарегистрированное в № прошитой кнопки шаблона.
Ⓝ	Дисплей ЗНАЧЕНИЯ ХОДА В НАПРАВЛЕНИИ X	Отображается значение хода в направлении X, зарегистрированное в № прошитой кнопки шаблона.
Ⓞ	Кнопка ИЗМЕНЕНИЯ ЗНАЧЕНИЯ СЧЕТЧИКА	На кнопке высвечивается имеющееся значение счетчика. При нажатии кнопки, высвечивается экран изменения значения счетчика. → Смотрите п. «II-2-12. Использование счетчика» стр. 49.
Ⓟ	Кнопка ИЗМЕНЕНИЯ СЧЕТЧИКА	Дисплей счетчика может быть изменен на счетчик пошива, счетчик № штук и экран изменения значения счетчика → Смотрите п. «II-2-12. Использование счетчика» стр. 49.
Ⓠ	Дисплей ЗНАЧЕНИЯ АКТУАЛЬНОГО РАЗМЕРА X	Отображается значение актуального размера X, зарегистрированное в выбранном № кнопки шаблона.
Ⓡ	Дисплей КОЭФФИЦИЕНТА ШКАЛЫ X	Отображается коэффициент шкалы X, зарегистрированное в выбранном № кнопки шаблона.
Ⓢ	Переменный резистор СКОРОСТИ	Можно менять количество вращений швейной машины.
Ⓣ	Дисплей ЗНАЧЕНИЯ АКТУАЛЬНОГО РАЗМЕРА Y	Отображается значение актуального размера Y, зарегистрированное в выбранном № кнопки шаблона.
Ⓤ	Дисплей КОЭФФИЦИЕНТА ШКАЛЫ Y	Отображается коэффициент шкалы Y, зарегистрированное в выбранном № кнопки шаблона.
Ⓥ	Дисплей ОГРАНИЧЕНИЕ МАКСИМАЛЬНОЙ СКОРОСТИ	Отображается ограничение максимальной скорости, зарегистрированное в выбранном № кнопки шаблона.
Ⓦ	Дисплей ЗНАЧЕНИЯ ХОДА В НАПРАВЛЕНИИ Y	Отображается значение хода в направлении Y, зарегистрированное в выбранном № кнопки шаблона.
Ⓧ	Кнопка ШАГОВОГО ПОШИВА	Отображается экран шагового пошива. Проверка формы пошива может быть выполнена. → Смотрите «II-2-7. Проверка формы шаблона» стр. 42.
Ⓨ	Дисплей 2-ШАГОВОГО ХОДА	Отображается значение 2-шагового хода, зарегистрированное в выбранном № кнопки шаблона.

2-22. Выполнение комбинированного пошива

Сначала, измените режим пошива на комбинированный пошив перед началом пошива.


→ Смотрите п. «II-2-20. Изменение режима пошива» стр. 63.

(1) Экран ввода шаблона



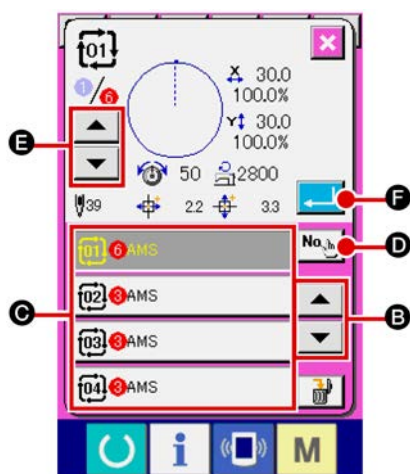
(1) Отображение экрана ввода данных.

Только в случае экрана ввода данных (розовый), возможно выбирать № комбинированных данных.


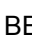
В случае экрана пошива (зеленый), нажмите переключатель  ГОТОВО для отображения экрана ввода данных (розовый).


(2) Вызов экрана № комбинированных данных.


При нажатии кнопки  **A** № КОМБИНИРОВАННЫХ ДАННЫХ, отображается экран выбора № комбинированных данных. № комбинированных данных, выбранный в настоящий момент, и содержание отображаются в верхней части экрана, и прочие № кнопок комбинированных данных, которые были зарегистрированы, отображаются в нижней части экрана.




(3) Выбор № комбинированных данных

При нажатии кнопки  **B** ВВЕРХ/ВНИЗ, кнопки  № комбинированных данных, которые были зарегистрированы, изменяются по порядку.

Также можно отобразить экран ввода № комбинированных данных при помощи кнопки  **D** ВВОД НОМЕРА и ввести № комбинированных данных напрямую.

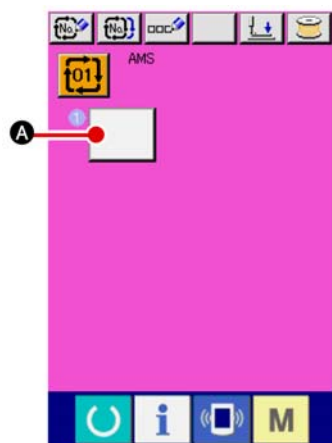
Здесь, нажмите кнопки  « комбинированных данных, которые вы желаете выбрать.

При нажатии кнопки  **E** ПОДТВЕРЖДЕНИЕ ШАГА, формы пошива шаблонов, которые были зарегистрированы в комбинированных данных и т.п., изменяются по порядку и отображаются.


(4) Фиксация № комбинированных данных.

При нажатии кнопки  **F** ВВОД, экран № комбинированных данных закрывается и выбор завершен.

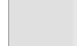
(2) Процедура создания комбинированных данных

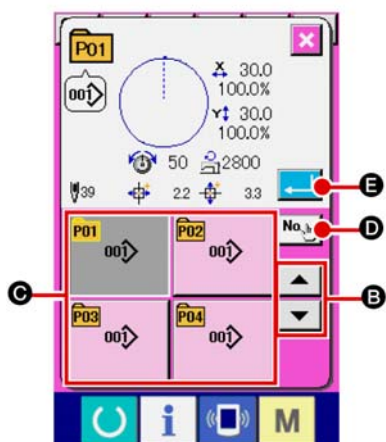


(1) Отображение экрана ввода данных.


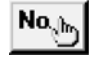
Только в случае экрана ввода данных (розовый), возможно выбирать № комбинированных данных. В случае экрана пошива (зеленый), нажмите переключатель  ГОТОВО для отображения экрана ввода данных (розовый). № шаблона не был зарегистрирован в исходном состоянии и кнопка выбора первого шаблона отображена в пустом состоянии.

(2) Отображение экрана выбора № шаблона.

При нажатии кнопки  **A** ВЫБОР ШАБЛОНА, отображается экран выбора № шаблона.

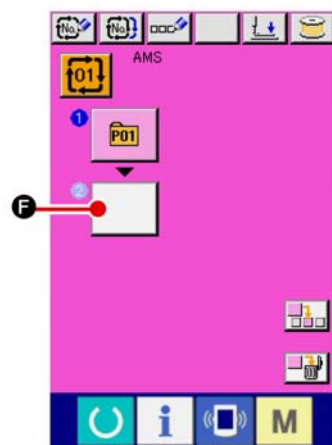


(3) Выбор № шаблона

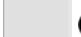
При нажатии кнопки СПИСОК ВВЕРХ/ВНИЗ  **B**, по порядку изменяются кнопки № шаблона **C**, которые были зарегистрированы. Также можно отображать экран ввода № шаблона при помощи кнопки  ВВОД НОМЕРА **D** и вводить № шаблона напрямую. Содержание данных шаблона отображено в кнопках. Здесь, нажмите кнопки № шаблона, которые вы хотите выбрать.

(4) Фиксация № шаблона.



При нажатии кнопки  **E** ВВОД, экран выбора № шаблона закрывается и выбор завершен.





(5) Повторите шаги от 2 до 4 столько раз, сколько №ров вы хотите зарегистрировать.

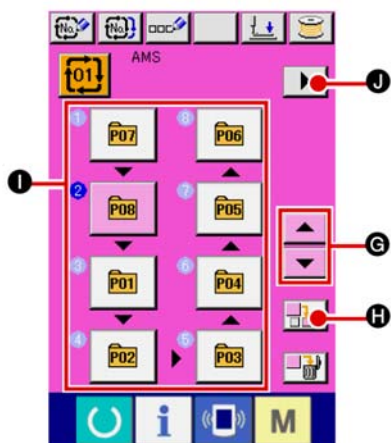
После фиксации первого регистра, отображается кнопка  **F**, выбора второго шаблона.

Повторите шаги от ② до ④ столько раз, сколько №ров вы хотите зарегистрировать.

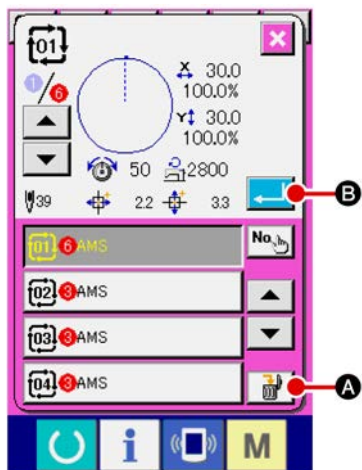
При нажатии кнопки СПИСОК ВВЕРХ/ВНИЗ  **G**, можно выбрать кнопку № ШАБЛОНА. Выбранный № ШАБЛОНА отображается в розовом цвете .

При нажатии кнопки  **H** ВСТАВКА № ШАБЛОНА, вставляется шаг между № выбранного шаблона (отображенного в розовом цвете). Когда отображенная кнопка № ШАБЛОНА **I** нажимается для выбора другого № шаблона, № шаблона меняется.

Если запрограммированные комбинированные данные выходят за пределы двух экранов, следующий экран может быть отображен при помощи кнопки СПИСОК ЭКРАНОВ  **J**.





(3) Процедура удаления комбинированных данных



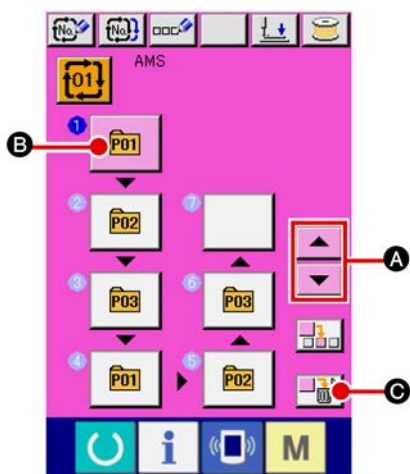
(1) 1 Выберите № комбинированных данных.

Выполните шаги от ① до ③ п. «II-2-22 (1) Выбор комбинированных данных» стр. 68 для отображения комбинированных данных, которые должны быть удалены.

(2) Выполнение удаления комбинированных данных.

При нажатии кнопки  **A** УДАЛЕНИЕ ДАННЫХ, отображается плавающее окно подтверждения удаления комбинированных данных. Здесь, нажмите кнопку  **B** ВВОД, и выбранные комбинированные данные будут удалены.


(4) Процедура удаления шага комбинированных данных

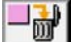


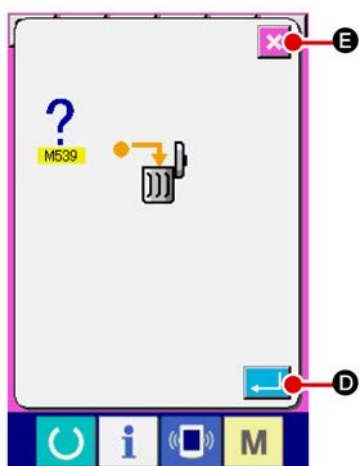
(1) 1 Выберите № комбинированных данных.

Выполните шаги от ① до ② п. «II-2-22 (1) Выбор комбинированных данных» стр. 68 для отображения комбинированных данных, которые должны быть удалены.

(2) Отображение экрана выбора № шаблона.

Нажмите кнопку  **A** СПИСОК ВВЕРХ/ВНИЗ для перемещения кнопки ВЫБОР ШАБЛОНА на шаг, который должен быть удален в выбранном состоянии .

B. После этого, когда нажата кнопка  **C** УДАЛЕНИЕ ШАГА, отображается плавающее окно удаления шага данных.



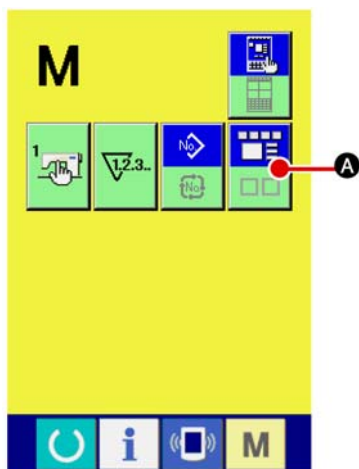
(3) Выполнение удаления шага выбранных комбинированных данных.

При нажатии кнопки  **D** ВВОД, выбранный шаг комбинированных данных удален.

При нажатии кнопки  **E** ОТМЕНА, данные не удалены и экран меняется на экран ввода данных.


2-23. Использование режима простой операции

При помощи IP-420 доступен режим ПРОСТОЙ ОПЕРАЦИИ.



(1) Выбор режима пошива.

При нажатии кнопки **M**, на экране отображается кноп-

ка  **A** ЭКРАН ВЫБОРА РЕЖИМА. При нажатии этой кнопки, режим экрана меняется между обычной операцией на простую операцию.

При выборе нормальной операции:



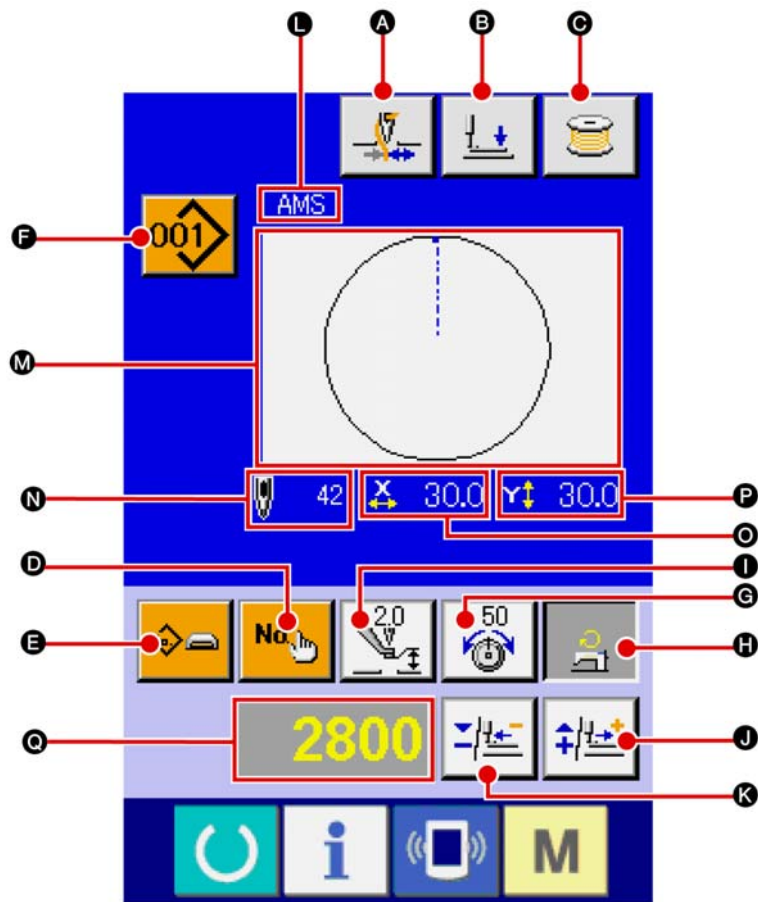
При выборе простой операции:



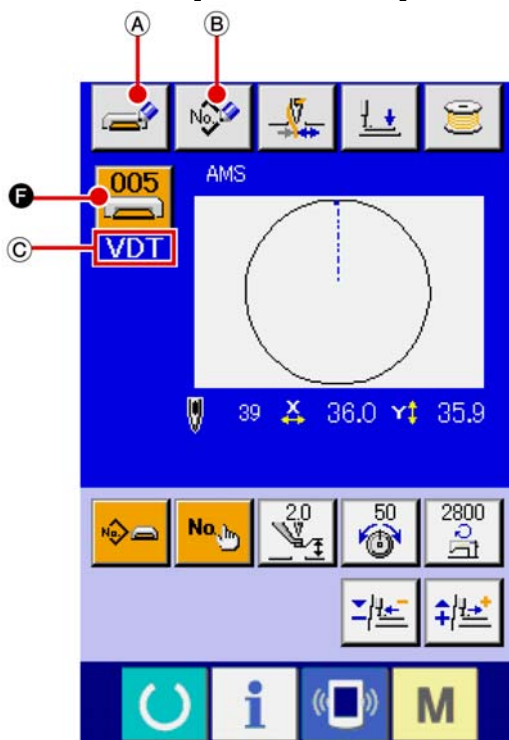
2-24. Дисплей ЖКИ при выборе простой операции

(1) Экран ввода данных (индивидуальный пошив)

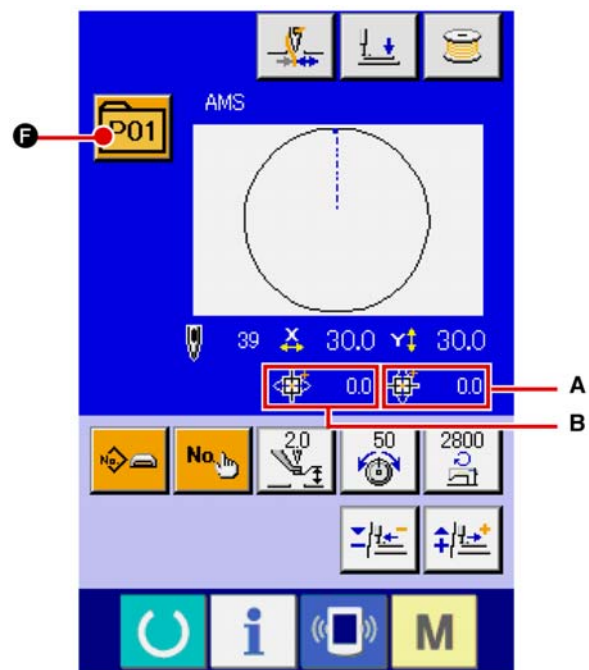
[Шаблон пользователя]










[Шаблон медиа]



[Прямой шаблон]

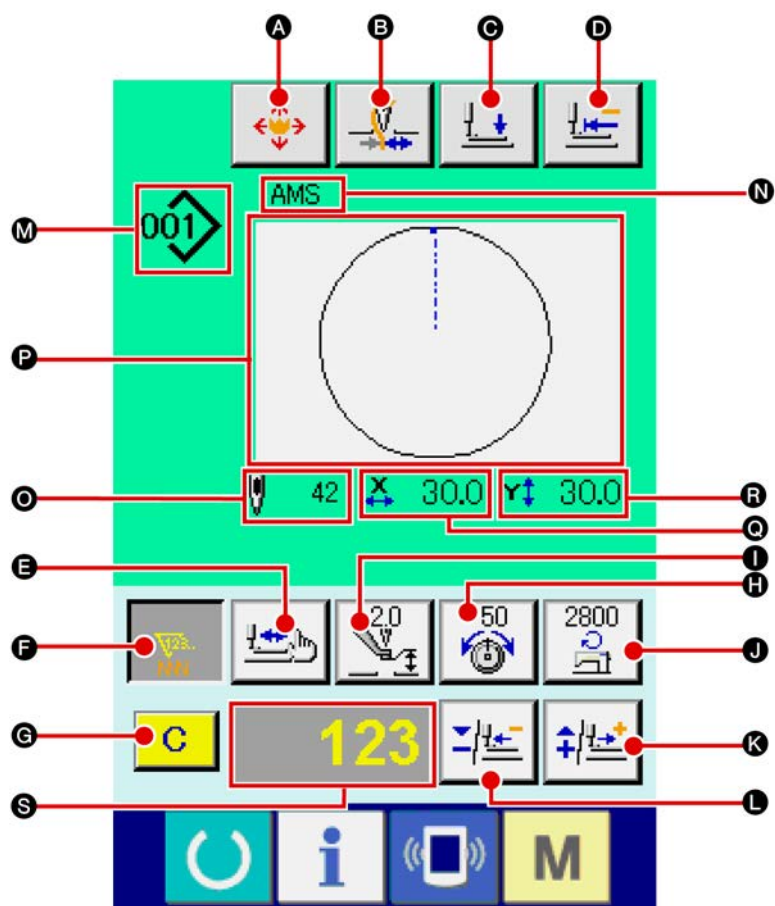


	Кнопка и дисплей	Описание
A	Кнопка ЗАЖИМА НИТИ	Выбор функционирования/не функционирования зажима нити.  : Зажим нити функционирует  : Зажим нити не функционирует
B	Кнопка ПРИЖИМ ВНИЗ	Прижим может опускаться и отображается экран опускания прижима. Для подъема прижима, нажмите на кнопку прижим вверх, которая отображается на экране прижим вниз.
C	Кнопка НАМОТКИ ШПУЛЬКИ	Нить шпульки может наматываться. → Смотрите п. «II-2-11. Намотка шпульки» стр. 48.
D	Кнопка УСТАНОВКА № ШАБЛОНА	Установлен № шаблона. Зарегистрированный № шаблона извлекается при помощи кнопки ПЛЮС J и кнопки МИНУС K .
E	КНОПКА УСТАНОВКИ ТИПА ШАБЛОНА	Определяется тип шаблона. Тип шаблона сменяется среди следующих трех различных типов при помощи кнопки ПЛЮС J и кнопки МИНУС K .  : Шаблон поль-  : Векторная  : М3 данные  : Стандартный  : Прямой выбор шаблона : форма : данные : Стандартный : формат пошива Выбранный тип шаблона указан на дисплее редактирования данных C . * Тип A, в котором регистрируется шаблон, не может быть выбран.
F	Кнопка перечня шаблонов	На кнопке указаны тип и № шаблона, который выбран в настоящий момент. При нажатии кнопки, отображается экран перечня выбранных шаблонов для выбора шаблона.
G	Кнопка УСТАНОВКА НАТЯЖЕНИЯ ИГОЛЬНОЙ НИТИ	На кнопке указывается настоящее значение натяжения нити для ссылки. При нажатии кнопки, значение натяжения нити может быть изменено. Во время процесса пошива, значение натяжения нити указано на дисплее изменения данных C . Значение натяжения нити меняется с приростом 1 используя кнопку ПЛЮС J или кнопку МИНУС K . → Смотрите п. «II-2-6. Изменение данных» стр. 40.
H	Кнопка ОГРАНИЧЕНИЕ УСТАНОВКИ МАКСИМАЛЬНОЙ СКОРОСТИ	На кнопке указано настоящее ограничение макс. скорости. При нажатии кнопки, ограничение макс. скорости может быть изменено. Во время процедуры установки, ограничение макс. скорости указано на экране изменения данных C . Ограничение макс. скорости увеличивается/уменьшается с приростом в 100 ст./мин. с использованием кнопки ПЛЮС J или кнопки МИНУС K . → Смотрите п. «II-2-6. Изменение данных» стр. 40.
I	Кнопка УСТАНОВКА ЗНАЧЕНИЯ ССЫЛКИ ВЫСОТЫ ПРОМЕЖУТОЧНОГО ПРИЖИМА	На кнопке указано значение ссылки высоты промежуточного прижима. При нажатии кнопки, можно менять значение ссылки высоты промежуточного прижима. Во время процедуры установки, значение ссылки высоты промежуточного прижима указано на дисплее изменения данных C . Значение ссылки высоты промежуточного прижима увеличивается/уменьшается с приростом в 0.1 мм с использованием кнопки ПЛЮС J или кнопки МИНУС K . → Смотрите п. «II-2-6. Изменение данных» стр. 40.
J	Кнопка ПЛЮС	Значение выбранных данных увеличивается с соответствующим приростом
K	Кнопка МИНУС	Значение выбранных данных уменьшается с соответствующим приростом
L	Дисплей НАИМЕНОВАНИЯ ШАБЛОНА	Отображается наименование настоящего шаблона.

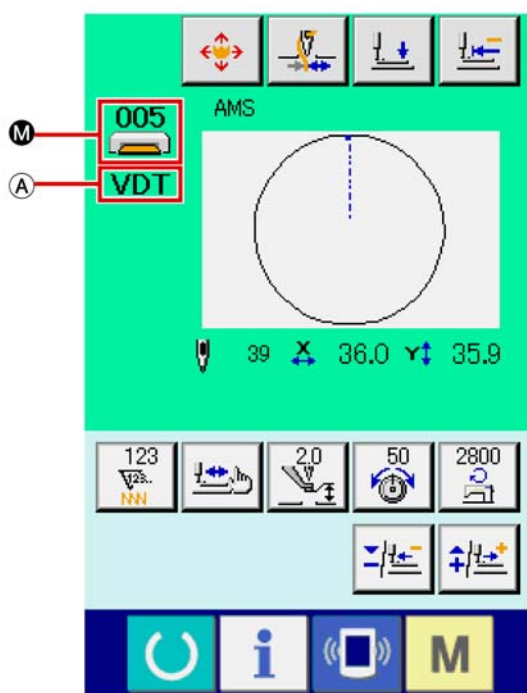
	Кнопка и дисплей	Описание
М	Дисплей ФОРМЫ ПОШИВА	Отображается прошитая форма.
N	Дисплей КОЛИЧЕСТВА СТЕЖКОВ	Отображается количество стежков настоящего выбранного пошива.
Ⓞ	Дисплей АКТУАЛЬНОГО РАЗМЕРА X	Отображается актуальное значение размера X выбранной формы пошива. При выборе ввода актуального значения, кнопка УСТАНОВКА АКТУАЛЬНОГО ЗНАЧЕНИЯ РАЗМЕРА X отображается согласно установки переключателя памяти U064 . → Смотрите п. «II-2-6. Изменение данных» стр. 40.
Ⓟ	Дисплей АКТУАЛЬНОГО РАЗМЕРА Y	Отображается актуальное значение размера Y выбранной формы пошива. При выборе ввода актуального значения, кнопка УСТАНОВКА АКТУАЛЬНОГО ЗНАЧЕНИЯ РАЗМЕРА Y отображается согласно установки переключателя памяти U064 . → Смотрите п. «II-2-6. Изменение данных» стр. 40.
Ⓢ	Дисплей ИЗМЕНЕНИЯ ДАННЫХ	Отображаются данные, которые были изменены в настоящем параметре. * При отсутствии выбора параметра изменения данных, данный экран не отображается.
Ⓐ	Кнопка ЗАПИСЬ ШАБЛОНА МЕДИА	Записываются данные шаблона медиа. При нажатии данной кнопки, отображается экран регистрации нового шаблона медиа. * Эта кнопка отображается при выборе шаблона медиа.
Ⓑ	Кнопка ЗАПИСЬ ШАБЛОНА ПОЛЬЗОВАТЕЛЯ	Записываются данные шаблона пользователя. При нажатии данной кнопки, отображается экран регистрации нового шаблона пользователя. * Эта кнопка отображается при выборе шаблона пользователя.
Ⓒ	Дисплей ТИПА ДАННЫХ ПОШИВА	Отображается тип данных читаемых с медиа. VDI : Векторный формат данных M3 : M3 данные DAT : Формат стандартного пошива * Данный дисплей дается при выборе шаблона медиа.
A	Дисплей ЗНАЧЕНИЯ ХОДА В НАПРАВЛЕНИИ X	Отображается значение хода в направлении X, зарегистрированное в выбранном № кнопки шаблона. * Данный дисплей отображается при выборе прямого шаблона.
B	Дисплей ЗНАЧЕНИЯ ХОДА В НАПРАВЛЕНИИ Y	Отображается значение хода в направлении Y, зарегистрированное в выбранном № кнопки шаблона. * Данный дисплей отображается при выборе прямого шаблона.

(2) Экран пошива (индивидуальный пошив)

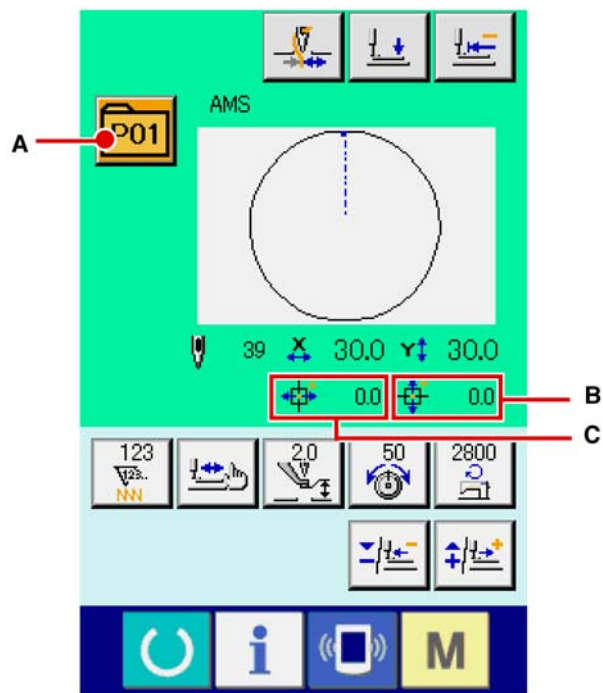
[Шаблон пользователя]




[Шаблон медиа]



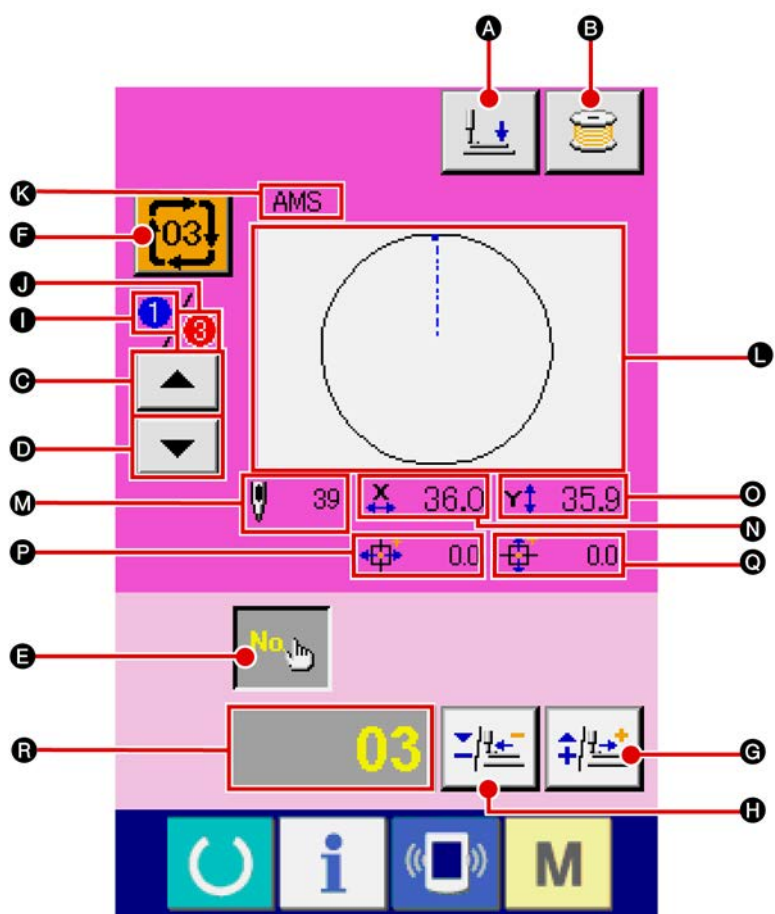
[Шаблон прямого выбора]



	Кнопка и дисплей	Описание
A	Кнопка ПЕРЕМЕЩЕНИЕ КНОПКИ ШАБЛОНА	Отображается экран перемещения кнопки шаблона. → Смотрите п. «II-2-10. Когда возникают затруднения во время расположения материала из-за задевания окончания иглы»
B	Кнопка ЗАЖИМА НИТИ	Выбор функционирования/не функционирования зажима нити.  : Зажим нити функционирует  : Зажим нити не функционирует
C	Кнопка ПРИЖИМ ВНИЗ	Прижим может опускаться и отображается экран опускания прижима. Для подъема прижима, нажмите на кнопку прижим вверх, которая отображается на экране прижим вниз.
D	Кнопка ВОЗВРАТА В ОРИГИНАЛЬНОЕ ПОЛОЖЕНИЕ	Данная кнопка возвращает прижим в начало пошива и поднимает прижим в момент временной остановки.
E	Кнопка ПРОВЕРКА ФОРМЫ	Форма выбранного шаблона проверяется при помощи кнопки ПЛЮС K и МИНУС L . Настоящее количество стежков указано на дисплее редактирования данных S . → Смотрите п. «II-2-7. Проверка формы шаблона» стр. 42.
F	Кнопка ИЗМЕНЕНИЯ ЗНАЧЕНИЯ СЧЕТЧИКА	Значение счетчика изменяется при помощи кнопки ПЛЮС K или кнопки МИНУС L . Значение счетчика указывается на кнопке. При нажатии кнопки, отображается G для изменения значения счетчика. Настоящее значение счетчика указывается на экране изменения данных S . → Смотрите п. «II-2-12. Использование счетчика» стр. 49.
G	Кнопка ОЧИСТКА	Очищено значение счетчика. * Данная кнопка отображена только при выборе ИЗМЕНЕНИЯ ЗНАЧЕНИЯ СЧЕТЧИКА F .
H	Кнопка УСТАНОВКА НАТЯЖЕНИЯ ИГОЛЬНОЙ НИТИ	На кнопке указывается настоящее значение натяжения нити для ссылки. При нажатии кнопки, значение натяжения нити может быть изменено. Во время процесса пошива, значение натяжения нити указано на дисплее изменения данных S . Значение натяжения нити меняется с приростом 1 используя кнопку ПЛЮС K или кнопку МИНУС L . Натяжение нити можно менять даже во время пошива.
I	Кнопка УСТАНОВКА ЗНАЧЕНИЯ ССЫЛКИ ВЫСОТЫ ПРОМЕЖУТОЧНОГО ПРИЖИМА	На кнопке указано значение ссылки высоты промежуточного прижима. При нажатии кнопки, можно менять значение ссылки высоты промежуточного прижима. Во время процедуры установки, значение ссылки высоты промежуточного прижима указано на дисплее изменения данных S . Значение ссылки высоты промежуточного прижима увеличивается/уменьшается с приростом в 0.1 мм с использованием кнопки ПЛЮС K или кнопки МИНУС L .
J	Кнопка ИЗМЕНЕНИЯ СКОРОСТИ	На кнопке указывается скорость пошива. При нажатии кнопки можно изменить скорость пошива. Во время процедуры установки настоящая скорость швейной машины указывается на экране изменения данных S . Ограничение максимальной скорости увеличивается / уменьшается с шагом 100 ст./мин. с использованием кнопки ПЛЮС K или МИНУС L .
K	Кнопка ПЛЮС	Значение выбранных данных увеличивается с соответствующим приростом либо игла перемещается на один стежок вперед.
L	Кнопка МИНУС	Значение выбранных данных уменьшается с соответствующим приростом либо игла перемещается на один стежок назад.

	Кнопка и дисплей	Описание
M	Дисплей № ШАБЛОНА/ТИП	Отображены № и тип выбранного шаблона.
N	Дисплей НАИМЕНОВАНИЕ ШАБЛОНА	Отображено наименование настоящего выбранного шаблона.
O	Дисплей КОЛИЧЕСТВО СТЕЖКОВ	Отображено количество стежков для настоящего выбранного шаблона.
P	Дисплей ФОРМА ПОШИВА	Отображена форма настоящего выбранного шаблона.
Q	Дисплей ЗНАЧЕНИЯ АКТУАЛЬНОГО РАЗМЕРА X	Отображается значение актуального размера X выбранной формы пошива.
R	Дисплей ЗНАЧЕНИЯ АКТУАЛЬНОГО РАЗМЕРА Y	Отображается значение актуального размера Y выбранной формы пошива
S	Дисплей ИЗМЕНЕНИЯ ДАННЫХ	Отображаются данные, которые были изменены в настоящем параметре. * При отсутствии выбора параметра изменения данных, данный экран не отображается.
A	Дисплей ТИПА ДАННЫХ ПОШИВА	Отображается тип данных читаемых с медиа. VDI : Векторный формат данных M3 : M3 данные DAT : Формат стандартного пошива * Данный дисплей дается при выборе шаблона медиа.
A	Кнопка ПЕРЕЧЕНЬ ШАБЛОНОВ	№ шаблона и настоящий выбранный тип указаны на кнопке. Когда кнопка нажата, для выбора шаблона отображается экран перечня шаблонов выбора.
B	Дисплей ЗНАЧЕНИЯ ХОДА В НАПРАВЛЕНИИ X	Значение хода в направлении X, зарегистрированное в № выбранной кнопки шаблона отображено. * Данный дисплей выдается, когда выбран шаблон прямого выбора.
C	Дисплей ЗНАЧЕНИЯ ХОДА В НАПРАВЛЕНИИ Y	Значение хода в направлении Y, зарегистрированное в № выбранной кнопки шаблона отображено. * Данный дисплей выдается, когда выбран шаблон прямого выбора.

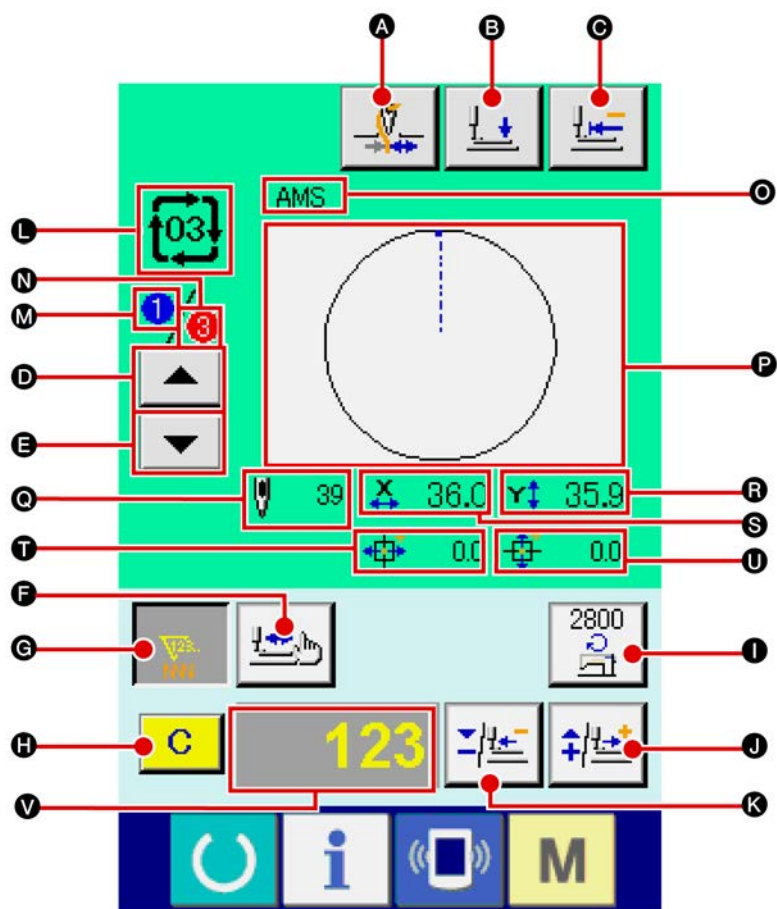
(3) Экран ввода данных (комбинированный пошив)



	Кнопка и дисплей	Описание
A	Кнопка ПРИЖИМ ВНИЗ	Рамка продвижения и промежуточный прижим опущены и отображен экран прижима вниз.
B	Кнопка НАМОТКА ШПУЛЬКИ	Нить шпульки может наматываться. → Смотрите п. «II-2-11. Намотка нити шпульки» стр. 48
C	Кнопка ВОЗВРАТ ПОРЯДКА ПОШИВА	№ шаблона пошива, который шьется первым может быть вернут в предыдущий порядок. Информация о шаблоне, представленная в верхней части экрана, обновляется.
D	Кнопка ПРОГРЕССИИ ПОРЯДКА ПОШИВА	№ шаблона пошива, который шьется первым, может быть перемещен в следующий порядок пошива. Информация о шаблоне, представленная в верхней части экрана, обновляется.
E	Кнопка УСТАНОВКА № ШАБЛОНА	Установлен № шаблона. Зарегистрированный № шаблона извлекается при помощи кнопки ПЛЮС G и кнопки МИНУС H.
F	Кнопка ПЕРЕЧЕНЬ ШАБЛОНОВ	№ шаблона и настоящий выбранный тип указаны на кнопке. Когда кнопка нажата, для выбора шаблона отображается экран перечня шаблонов выбора.
G	Кнопка ПЛЮС	Значение выбранных данных увеличивается с соответствующим приростом.
H	Кнопка МИНУС	Значение выбранных данных уменьшается с соответствующим приростом.
I	Дисплей ПОРЯДОК ПОШИВА	Отображается порядок пошива настоящего шаблона.
J	Дисплей ОБЩЕЕ КОЛИЧЕСТВО РЕГИСТРОВ	Отображается общее количество шаблонов циклического шаблона, который выбран в настоящее время.

	Кнопка и дисплей	Описание
K	Дисплей НАМИМЕНОВАНИЕ ШАБЛОНА	Отображено наименование настоящего выбранного шаблона.
L	Дисплей ФОРМА ПОШИВА	Отображена форма настоящего выбранного шаблона.
M	Дисплей КОЛИЧЕСТВО СТЕЖКОВ	Отображено количество стежков для настоящего выбранного шаблона.
N	Дисплей ЗНАЧЕНИЯ АКТУАЛЬНОГО РАЗМЕРА X	Отображается значение актуального размера X выбранной формы пошива.
O	Дисплей ЗНАЧЕНИЯ АКТУАЛЬНОГО РАЗМЕРА Y	Отображается значение актуального размера Y выбранной формы пошива
P	Дисплей ХНАЧЕНИЯ ХОДА В НАПРАВЛЕНИИ X	Значение хода в направлении X, зарегистрированное в № выбранной кнопки шаблона отображено. * Данный дисплей выдается, когда выбран шаблон прямого выбора.
Q	Дисплей ХНАЧЕНИЯ ХОДА В НАПРАВЛЕНИИ Y	Значение хода в направлении Y, зарегистрированное в № выбранной кнопки шаблона отображено. * Данный дисплей выдается, когда выбран шаблон прямого выбора.
R	Дисплей ИЗМЕНЕНИЯ ДАННЫХ	Отображаются данные, которые были изменены в настоящем параметре. * При отсутствии выбора параметра изменения данных, данный экран не отображается.

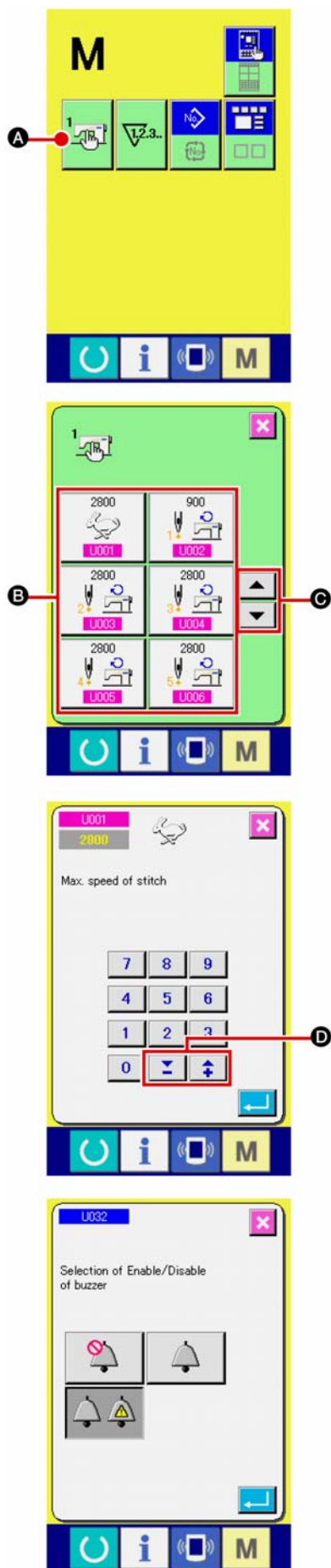
(4) Экран пошива (комбинированный пошив)



	Кнопка и дисплей	Описание
A	Кнопка ЗАЖИМА НИТИ	Выбор функционирования/не функционирования зажима нити.  : Зажим нити функционирует  : Зажим нити не функционирует
B	Кнопка ПРИЖИМ ВНИЗ	Рамка продвижения и промежуточный прижим опущены и отображен экран прижима внизу.
C	Кнопка ВОЗВРАТА В ОРИГИНАЛЬНОЕ ПОЛОЖЕНИЕ	Данная кнопка возвращает прижим в начало пошива и поднимает прижим в момент временной остановки.
D	Кнопка ВОЗВРАТ ПОРЯДКА ПОШИВА	Шаблон пошива может быть возвращен в предыдущий.
E	Кнопка ПРОГРЕССИЯ ПОРЯДКА ПОШИВА	Шаблон пошива может быть перемещен в последующий.
F	Кнопка ПРОВЕРКА ФОРМЫ	Форма выбранного шаблона проверяется при помощи кнопки ПЛЮС J и МИНУС K . Настоящее количество стежков указано на дисплее изменения данных V . → Смотрите п. «II-2-7. Проверка формы шаблона» стр. 42

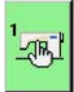
	Кнопка и дисплей	Описание
Ⓔ	Кнопка ИЗМЕНЕНИЯ ЗНАЧЕНИЯ СЧЕТЧИКА	Значение счетчика изменяется при помощи кнопки ПЛЮС Ⓙ и МИНУС Ⓚ. На кнопке высвечивается имеющееся значение счетчика. При нажатии кнопки, высвечивается экран изменения значения счетчика Ⓜ. Настоящее значение счетчика отображено на дисплее изменения данных Ⓥ. → Смотрите п. «II-2-12. Использование счетчика» стр. 49.
Ⓜ	Кнопка ОЧИСТКА	Очищено значение счетчика. * Данная кнопка отображена только при выборе ИЗМЕНЕНИЯ ЗНАЧЕНИЯ СЧЕТЧИКА Ⓔ.
Ⓛ	Кнопка ИЗМЕНЕНИЕ СКОРОСТИ	Скорость стежков швейной машины меняется. Скорость стежка может быть изменена во время пошива. При нажатии кнопки, настоящая скорость стежков швейной машины указана на дисплее изменения данных Ⓥ. Скорость стежков увеличивается/уменьшается с приростом в 100 ст./мин. с использованием кнопки ПЛЮС Ⓙ или кнопки МИНУС Ⓚ.
Ⓙ	Кнопка ПЛЮС	Значение выбранных данных увеличивается с соответствующим приростом либо игла перемещается на один стежок вперед.
Ⓚ	Кнопка МИНУС	Значение выбранных данных уменьшается с соответствующим приростом либо игла перемещается на один стежок назад.
Ⓛ	Дисплей № ШАБЛОНА/ТИП	Отображены № и тип выбранного шаблона.
Ⓜ	Дисплей порядка пошива	Отображен порядок пошива настоящего выбранного шаблона.
Ⓝ	Дисплей ОБЩЕЕ КОЛИЧЕСТВО РЕГИСТРОВ	Отображается общее количество шаблонов циклического шаблона, который выбран в настоящее время.
Ⓞ	Дисплей НАИМЕНОВАНИЕ КОМБИНИРОВАННЫХ ДАННЫХ	Отображается наименование ввода комбинированных данных, которые были выбраны.
Ⓟ	Дисплей ФОРМА ПОШИВА	Отображена форма настоящего выбранного шаблона.
Ⓠ	Дисплей КОЛИЧЕСТВО СТЕЖКОВ	Отображено количество стежков для настоящего выбранного шаблона.
Ⓡ	Дисплей ЗНАЧЕНИЯ АКТУАЛЬНОГО РАЗМЕРА X	Отображается значение актуального размера X выбранной формы пошива.
Ⓢ	Дисплей ЗНАЧЕНИЯ АКТУАЛЬНОГО РАЗМЕРА Y	Отображается значение актуального размера Y выбранной формы пошива
Ⓣ	Дисплей ЗНАЧЕНИЯ ХОДА В НАПРАВЛЕНИИ X	Значение хода в направлении X, зарегистрированное в № выбранной кнопки шаблона отображено. * Данный дисплей выдается, когда выбран шаблон прямого выбора.
Ⓤ	Дисплей ЗНАЧЕНИЯ ХОДА В НАПРАВЛЕНИИ Y	Значение хода в направлении Y, зарегистрированное в № выбранной кнопки шаблона отображено. * Данный дисплей выдается, когда выбран шаблон прямого выбора.
Ⓥ	Дисплей ИЗМЕНЕНИЯ ДАННЫХ	Отображаются данные, которые были изменены в настоящем параметре. * При отсутствии выбора параметра изменения данных, данный экран не отображается.

2-25. Изменение данных переключателя памяти

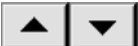


- (1) **Отображение экрана перечня данных переключателя памяти.**

При нажатии ключа РЕЖИМ **M**, на экране появляется


переключатель  **A**. Когда этот переключатель нажимается, отображается экран перечня данных переключателя памяти.

- (2) **Выбор кнопки переключателя памяти, который вы хотите изменить.**

Нажмите кнопку СПИСОК ВВЕРХ/ВНИЗ  **C** и выберите кнопку параметра данных **B**, которую вы хотите изменить.

- (3) **Изменение данных переключателя памяти.**

Существуют нумерические значения для изменения и символы выбора в данных переключателя памяти.

№ в розовом цвете **U001** находится в параметрах данных для изменения цифр, и установочное значение может быть изменено при помощи кнопок  **D**, отображенных на экране изменения.

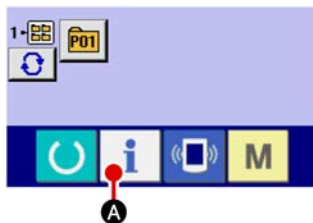
№ в голубом цвете **U032** находится в параметрах данных для выбора символов и символы отображены на экране изменения.

→ Детали данных переключателя памяти рассмотрены в п. «II-3. ПЕРЕЧЕНЬ ДАННЫХ ПЕРЕКЛЮЧАТЕЛЯ ПАМЯТИ» стр. 96.

2-26. Использование информации

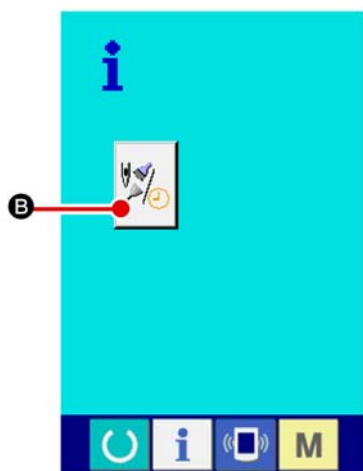
Время замены масла (смазки специальной мазью), время замены иглы, время чистки, и т.д. может быть определено специальным предупреждением по истечении определенного времени.

(1) Выполнение технического обслуживания и проверочная информация



(1) Отображение информационного экрана.

При нажатии ключа **i** **A** секции положения переключателя на экране ввода информации, отображается информационный экран.



(2) Отображение экрана технического обслуживания и проверочной информации.

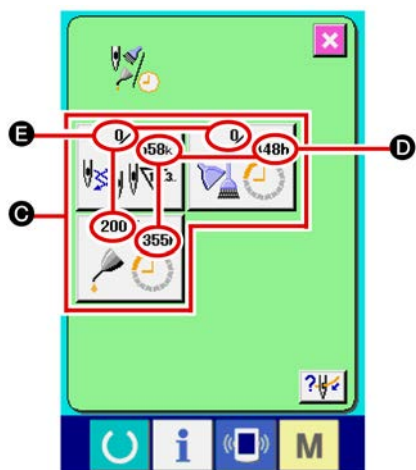
Нажмите кнопку дисплея технического обслуживания и

проверочной информации



B на информационном

экране.



Информация по следующим трем параметрам отображена на экране технического обслуживания и проверочной информации.

• Замена иглы



(1,000 стежков)

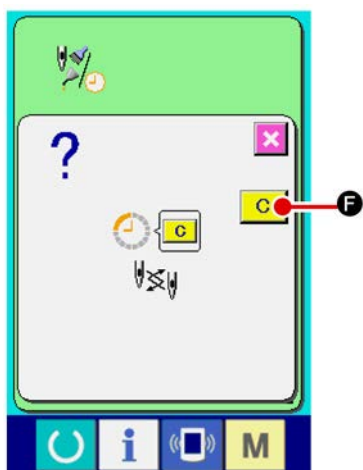
• Время чистки (час)



• Время замены масла (час)



Промежуток времени для информирования проверки каждого параметра кнопки **C** отображено в **D**, и остаток времени отображен в **E**. Кроме того, остаток времени может быть очищен.



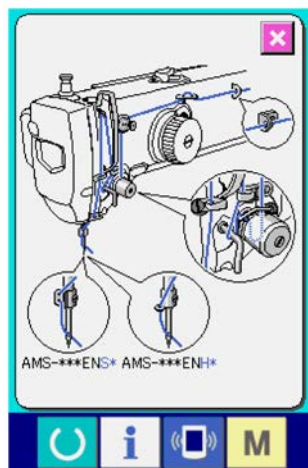
(3) **Выполнение очистки остатка времени до замены.**

Когда нажата кнопка **C** параметра, который хотим очистить, отображается экран очистки времени замены. При нажатии кнопки **C** **F** ОЧИСТКА, остаток времени для замены будет очищен.

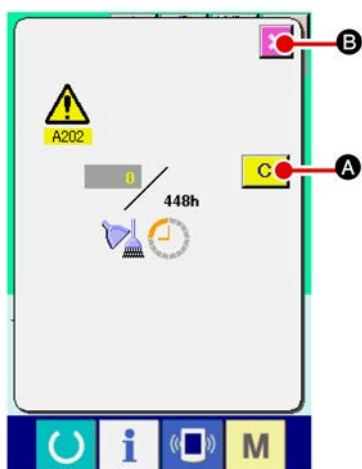
(4) **Отображение диаграммы заправки.**

При нажатии кнопки заправки **?H** **G** в техническом обслуживании и проверки, отображается диаграмма заправки игольной нити.

Посмотрите ее при заправке нити.



(2) **Выполнение технического обслуживания и проверочная информация**



При достижении определенного времени отображается экран предупреждения.

При очистке проверочного времени, нажмите кнопку **C** **A** ОЧИСТКА. Время проверки будет очищено и всплывшее окошко будет закрыто. В случае, если не очищается проверочное время, нажмите кнопку **X** **B** ОТМЕНА и закройте всплывающее окошко. Каждый раз поле завершения пошива, предупреждающее окошко отображается до очистки проверочного времени.

Предупреждающие № соответствующих параметров.

- Замена иглы : A201
- Время чистки : A202
- Время замены масла : A203



Что касается порции специальной смазки, смотрите п. «III-1-12. Пополнение установленных мест специальной мазью смазки» стр. 122.

2-27. Использование функции коммуникации

При помощи функции коммуникации можно скачивать данные пошива, созданные на других швейных машинах, создавать данные пошива и данные пошива, созданные при помощи устройства PM-1 на швейной машине. Кроме того, данная функция позволяет загружать вышеперечисленные данные на медиа и на персональный компьютер.

В качестве средств коммуникации подготовлены разъем медиа и USB порт.

* Тем не менее, при помощи SU-1 (утилиты сервера базы данных) необходимо выполнять загрузку/перегрузку с персонального компьютера.

(1) Обработка возможных данных

Существует 4 типа швейных данных обработки, которые представлены ниже и соответствующее форматы данных, которые также представлены ниже.

Наименование данных		Расширение	Описание данных
Данные векторного формата		VD00XXX.VDT	Это данные точки входа иглы, созданные при помощи PM-1, и формат данных может обрабатываться одинаково между машинами JUKI.
M3 данные		AMS0XXX.M3	Данные шаблона для Серии AMS-D, -C и -D.
Стандартный формат данных пошива		SD00XXX.DAT	Данные стандартного формата пошива.
Упрощенные программные данные		AMS0XXX.PRO	Упрощенные программные данные

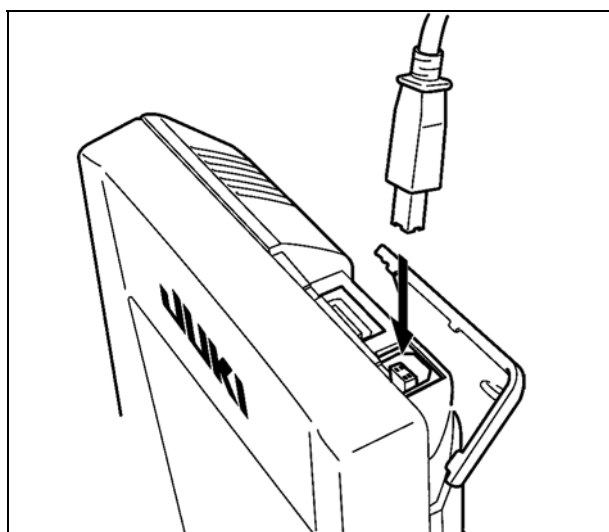
xxx : файл №

*Что касается упрощенных программ, смотрите Инструкцию для инженера.

(2) Выполнение коммуникации при помощи медиа

Что касается работы с меди, смотрите п. «II-1. ПРЕДИСЛОВИЕ» стр. 26.

(3) Выполнение коммуникации при помощи USB

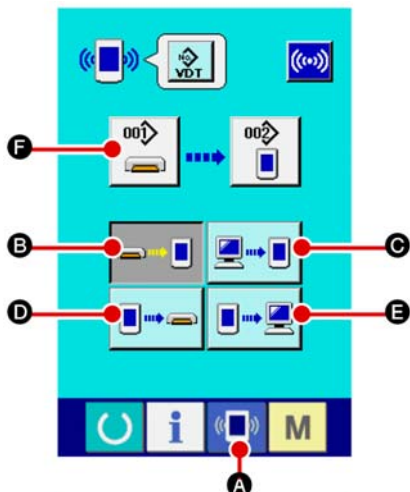


Данные могут отправляться/получаться на/с персонального компьютера и т.п. при помощи кабеля USB.




Если часть контакта становится грязной, это может привести к отсутствию контакта. Не трогайте руками, и контролируйте, чтобы пыль, масло и прочие чужеродные материалы не попадали на нее. Кроме того, внутренний элемент повреждается статическим электричеством и т.п. Таким образом, будьте осторожны при его эксплуатации.

(4) Прием данных



(1) **Отображения коммуникационного экрана.**

При нажатии переключателя коммуникации  **A** на экране ввода данных, отображается коммуникационный экран.


(2) **Выбор процедуры коммуникации.**

Существует четыре процедуры коммуникации, представленные ниже.

- B** Запись данных с медиа на панель
- C** Запись данных с персонального компьютера (сервера) на панель.
- D** Запись данных с панели на медиа.
- E** Запись данных с панели на персональный компьютер (сервер).

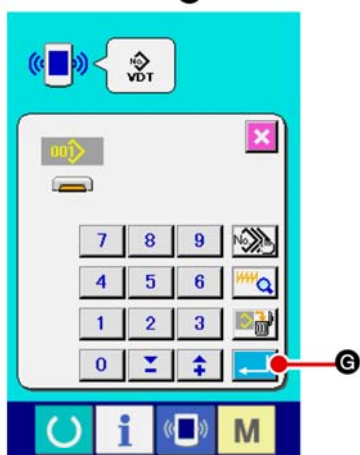
Выберите кнопку необходимой вам процедуры.

(3) **Выбор № данных**

При нажатии  **F**, отображается экран выбора файла записи.

Введите № файла данных, которые вы хотите записать. Что касается № файла, введите числа xxx названия файла VD00xxx.vdt.


Обозначение № шаблона назначения записи может быть выполнено тем же путем. Если назначением записи является панель управления, высвечивается № шаблона, который не был зарегистрирован.

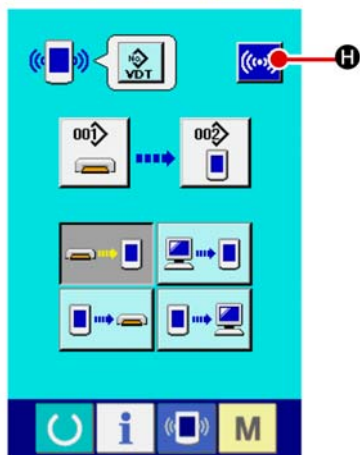


(4) **Фиксация данных №.**

При нажатии кнопки  **G** ВВОД, экран выбора № данных закрывается и выбор № данных был завершен.

(5) **Начало коммуникации.**

При нажатии кнопки  **H** НАЧАЛО КОММУНИКАЦММ, коммуникация данных начинается. Экран во время коммуникации отображается во время коммуникации и экран возвращается к экрану коммуникации после окончания коммуникации.



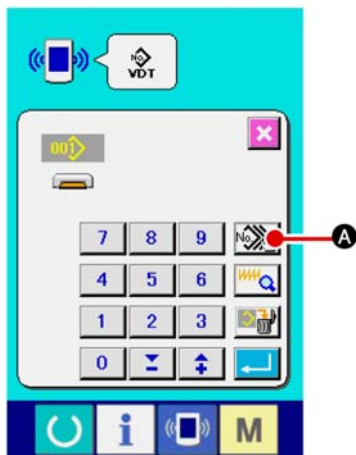
Не открывайте крышку во время чтения данных. Данные могут быть не прочитаны.

(5) Прием множественных данных вместе


Что касается векторных данных, M3 данных и данных формата стандартного пошива, можно выбрать запись множества данных и записать их вместе. № шаблона назначения записи будет таким же как и № выбранных данных.

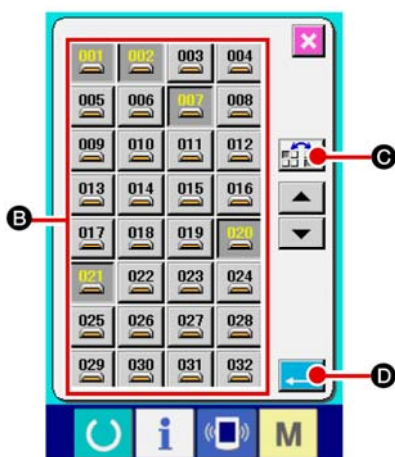


Нет возможности выбора множественного № после № 201 медиа.




(1) Отображение экрана выбора файла записи.


При нажатии кнопки  **A** МНОЖЕСТВЕННЫЙ ВЫБОР, отображается экран выбора № множественных данных.

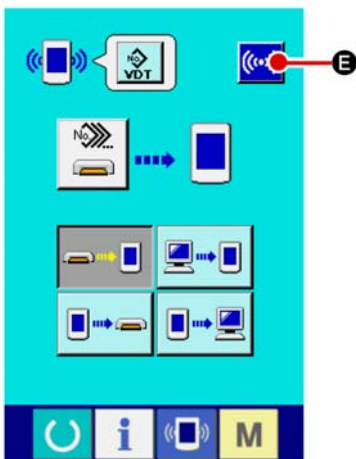


(2) Выполнение выбора № данных

До тех пор, пока отображен перечень существующих номеров файлов данных, нажмите кнопку **B** ФАЙЛ №, который вы хотите записать. Возможно инвертировать выбранное состояние кнопки при помощи кнопки  **C** ИНВЕРСИЯ.

(3) Фиксирование данных №

При нажатии кнопки  **D** ВВОД, экран выбора № множественных данных закрывается и выбор данных будет завершен.

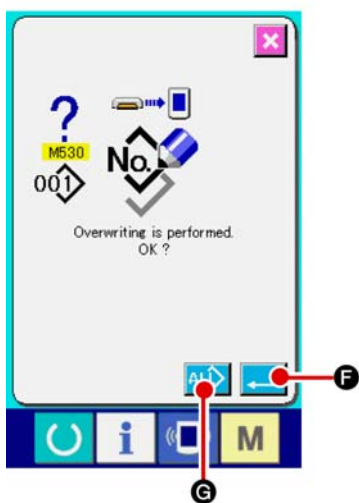



(4) Начало коммуникации.


При нажатии кнопки  **E** НАЧАЛО КОММУНИКАЦИИ, начинается коммуникация данных.



№ данных во время коммуникации, общее количество данных записи и количество данных, которые завершили коммуникацию данных, отображены на экране во время коммуникации.

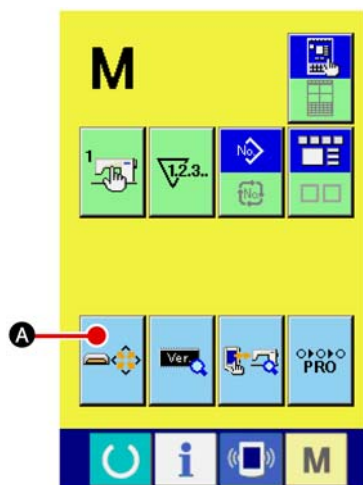


* При выполнении записи на № шаблона, который уже существует, отображается экран подтверждения перезаписи перед началом записи. При выполнении перезаписи, нажмите кнопку  **F** ВВОД.

При выполнении перезаписи всего без отображения экрана подтверждения перезаписи, во всех случаях нажимайте кнопку  **G** ПЕРЕЗАПИСЬ.

2-28. Выполнение форматирования медиа

Для выполнения переформатирования медиа необходимо использовать IP-420. IP-420 не может читать медиа, отформатированную на персональном компьютере.

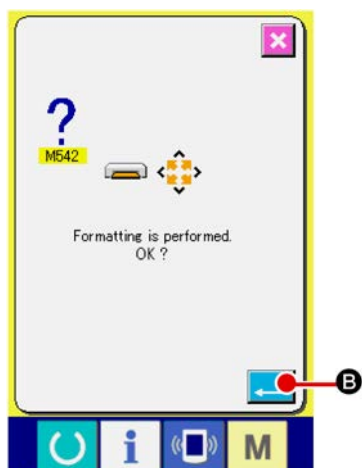


(1) Отображение экрана формата медиа.


При нажатии переключателя **M** в течение трех секунд,

на экране отображается кнопка  **A** ФОРМАТ МЕДИА.

При нажатии данной кнопки, отображается экран формата медиа.



(2) Начало форматирования медиа.

Установите медиа, которую вы хотите отформатировать в разъем медиа, закройте крышку, нажмите кнопку  **B** ВВОД и форматирование начинается. Перед началом форматирования сохраните данные с этой медиа на другую медиа. Когда форматирование проведено, внутренние данные будут стерты.

В случае, если к швейной машине подключены две и более медиа, медиа для форматирования определяется порядком приоритета.

Высокий ← Низкий

Разъем CF(TM) ← Устройство USB 1 ← Устройство USB 2 ←....



При вставке CompactFlash (TM) в разъем CF(TM), CompactFlash (TM) будет отформатирована в порядке приоритета, указанном выше.

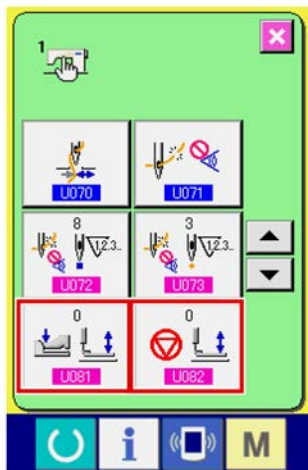
Смотрите технические характеристики USB для определения порядка приоритета.

2-29. ИСПОЛЬЗОВАНИЕ ФУНКЦИИ 2-Х ШАГОВОГО ХОДА

При использовании функции 2-х шагового хода, вы можете остановить прижим в промежуточном положении, в котором вы хотите.

* **Что касается пневматического типа AMS-210EN-1306, прижим остается только с 2-х шаговым ходом.**

(1) Установка функции 2-х шагового хода



Функция 2-х шагового хода может быть использована изменением установок переключателей памяти **U081** и **U082**.

(1) Отображение экрана перечня данных переключателя памяти.

Отображение экрана перечня данных переключателя памяти.

Смотрите п. «II-2-25. Изменение данных переключателя памяти» стр. 82 для определения как отобразить экран перечня данных переключателя памяти.

(2) Изменение данных переключателя памяти. (Активация функции хода 2-го шага.)

Выберите **U081** из экрана перечня переключателей памяти и проведите следующие установки.

AMS-210EN-SS/HS-1306 : 0-1

AMS-210EN-SL/HL-1306

(Правый/левый разделенные прижимы) : 1-10

Прочие (Единый прижим) : 8-9

В случае правого/левого разделенного прижима, возможно выполнить установку переключателя памяти ограничением порядка опускания правого/левого прижимов.

Что касается содержания установок переключателя памяти, смотрите п. «II-3. ДАННЫЕ ПЕРЕКЛЮЧАТЕЛЯ ПАМЯТИ» стр. 96.

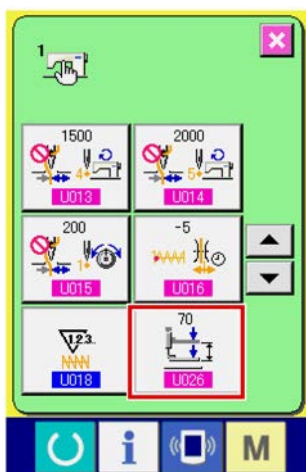
(2) Установка положения 2-го хода

В установку положения 2-х шагового хода, выполните регулировку промежуточного положения для остановки прижима. Так как значение установки увеличено, прижим останавливается в нижнем положении.



Что касается прижима пневматического типа, прижим постепенно опускается по истечении времени после остановки в положении 2-го хода. В таком случае, повторите операцию до тех пор, пока прижим не поднимется при повторном нажатии педали.

[При установке положения хода 2-го шага шаблона пользователя]



Ход 2-го шага, используемый в шаблоне пользователя, может быть установлен при помощи переключателя памяти **U026**.

(1) Отображение экрана перечня данных переключателя памяти.

Отображение экрана перечня данных переключателя памяти.

Смотрите п. «II-2-25. Изменение данных переключателя памяти» стр. 82 для определения как отобразить экран перечня данных переключателя памяти.

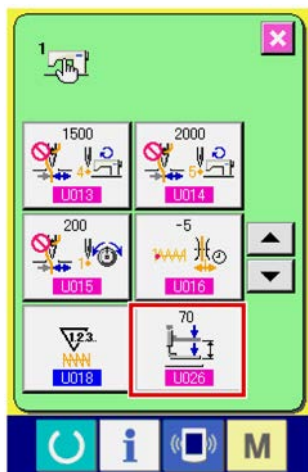
(2) Изменение данных переключателя памяти.

Выберите **U026** из экрана перечня переключателей памяти и установите положение хода 2-го шага.

Введите возможный диапазон положения хода 2-го шага в зависимости от типа прижима.


Используемый прижим	Диапазон ввода	Исходное значение
Тип двигателя	От 50 до 90	70
Пневматический тип	От 10 до 300 (мсек)	35

[При установке положения хода 2-го шага кнопки шаблона]




В случае кнопки шаблона, положение хода 2-го шага может быть установлено на каждые данные кнопки шаблона.


(1) Отображение экрана ввода данных во время выбора кнопки шаблона

Только в случае экрана ввода (голубой) во время выбора шаблона, содержание шаблона можно менять. В случае экрана пошива (зеленый), нажмите ключ  ГОТОВО для отображения экрана ввода данных во время выбора кнопки шаблона.

(2) Отображение экрана изменение данных шаблона.

Нажмите кнопку  **A** ИЗМЕНЕНИЕ ДАННЫХ КНОПКИ ШАБЛОНА и отобразится экран изменения данных кнопки шаблона.

(3) Отображение экрана установки положения хода 2-го шага.

Нажмите кнопку  **B** ИЗМЕНЕНИЕ ПОЛОЖЕНИЯ ХОДА 2-ГО ШАГА и отобразится экран установки положения хода 2-го шага.

Введите возможный диапазон положения хода 2-го шага в зависимости от типа прижима.

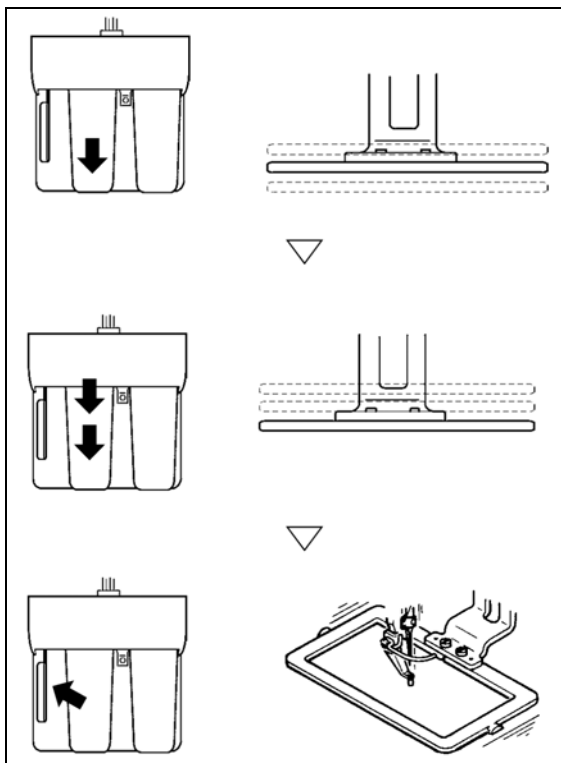
(3) Движение функции хода 2-го шага

Путем установок переключателя памяти **U081** или **U082**, можно выбрать движение педали либо прижима.



Что касается прижима пневматического типа, прижим постепенно опускается по истечении времени после остановки в положении 2-го хода. В таком случае, повторите операцию до тех пор, пока прижим не поднимется при повторном нажатии педали.

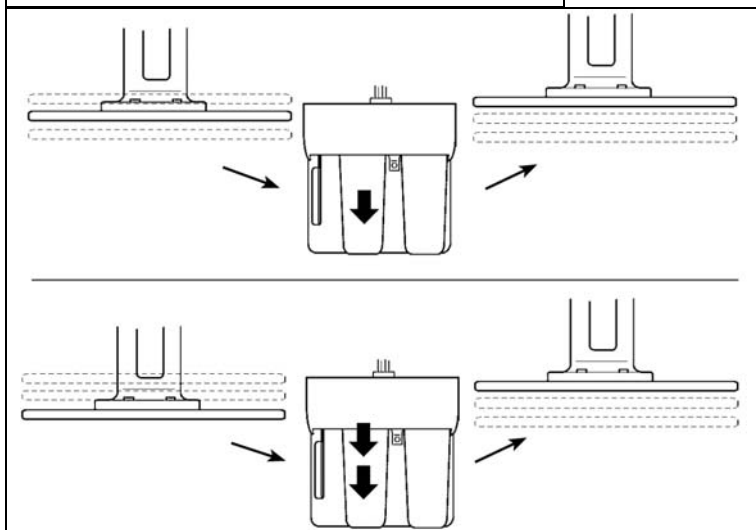
[При выборе хода 2-го шага единого прижима (используется РК-47.)



(1) При нажатии 1-го шага промежуточной педали, прижим останавливается в промежуточном положении.

(2) После дальнейшего нажатия 2-го шага в положении, когда 1-ый шаг промежуточной педали нажат, прижим опускается в нижнее положение.

(3) Когда левый рычаг нажат с прижимом вниз, пошив начинается.



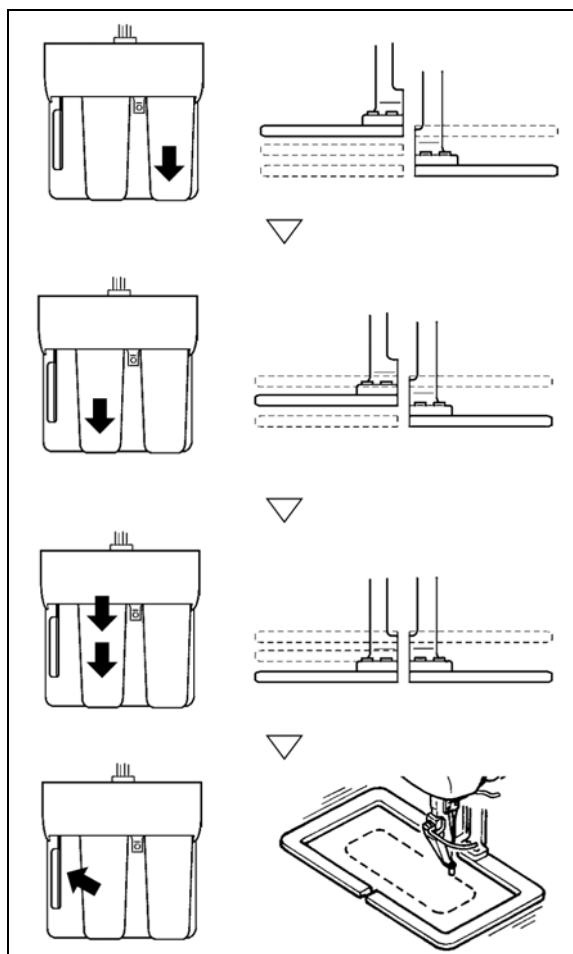
(4) При нажатии 1-го шага промежуточной педали снова в состоянии, когда прижим находится в промежуточном положении, прижим поднимается вверх.

(5) При нажатии промежуточной педали снова в состоянии, когда прижим находится внизу, прижим поднимается вверх.

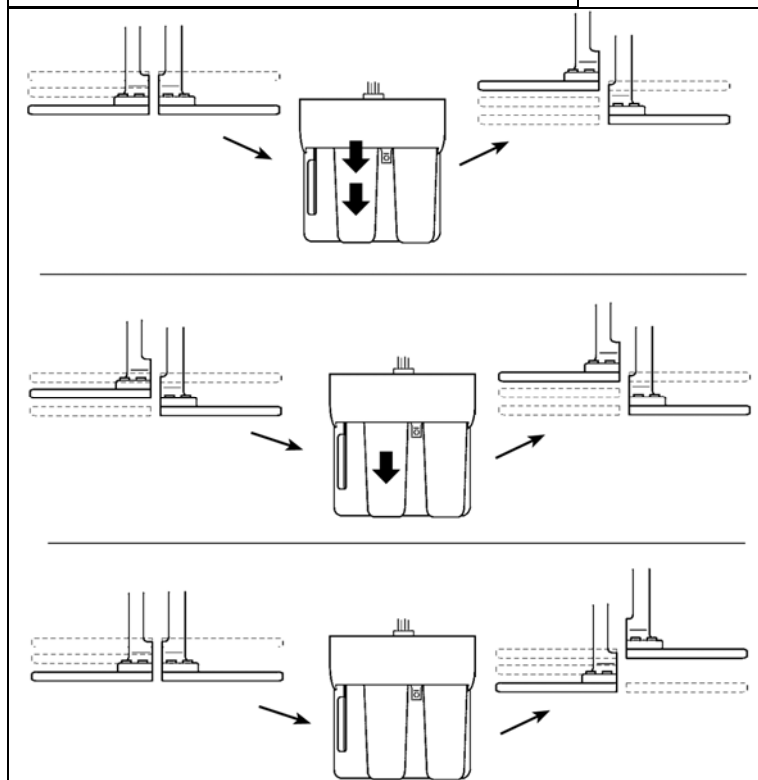


Когда **U081** установлен на 9 (ход 2-го шага единого прижима) с установленными правым/левым отдельными прижимами, правый/левый прижимы приводятся вверх и вниз в то же самое время и с одинаковым контролем, как и в случае возможного действия единого прижима.

[При выборе хода 2-го шага правого/левого разделенных прижимов (Используется РК-47.)



- (1) При нажатии правой педали, правый прижим опускается в нижнее положение. При установке «12» (ход 2-го шага правого/левого разделенных прижимов (по порядку слева на право)) переключателя памяти **U081**, работа правой педали может осуществляться только в состоянии, когда левый прижим находится в нижнем положении.
- (2) При нажатии 1-го шага промежуточной педали, левый прижим останавливается в промежуточном положении. При установке «11» (ход 2-го шага правого/левого разделенных прижимов (по порядку слева на право)) переключателя памяти **U081**, работа промежуточной педали может осуществляться только в состоянии, когда правый прижим находится в нижнем положении.
- (3) При нажатии 2-го шага в состоянии, когда 1ый шаг промежуточной педали нажат, левый прижим опускается в нижнее положение.
- (4) Когда левый рычаг нажат в положении, когда оба правый и левый прижимы находятся в нижнем положении, пошив начинается.

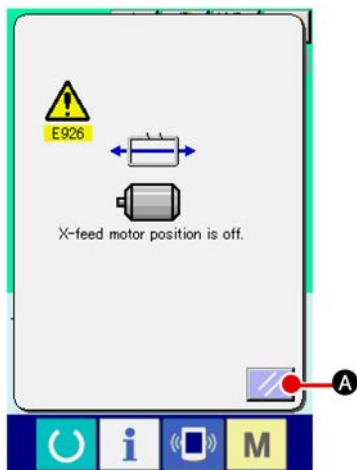


- (5) При нажатии 2-го шага промежуточной педали в состоянии, когда левый прижим находится в нижнем положении, левый прижим поднимается вверх.
- (6) При нажатии 1-го шага промежуточной педали в состоянии, когда левый прижим находится в промежуточном положении, левый прижим поднимается вверх.
- (7) При нажатии правой педали снова в положении, когда правый прижим находится внизу, правый прижим поднимается вверх.


2-30. Работа во время смещения положения мотора X/Y

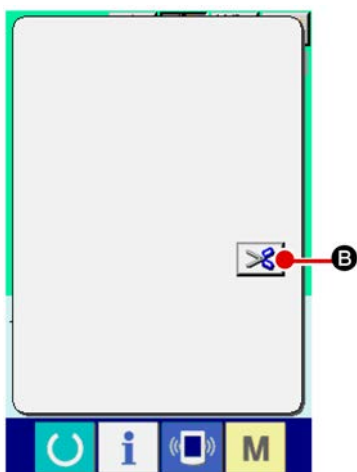
Когда мотора X/Y определяет смещение положение, отображается экран ошибки. Момент отображения ошибки может меняться при помощи выбора переключателя памяти. Детали описаны в Инструкции для инженера.

(1) При отображении ошибки во время пошива




(1) Освобождение от ошибки

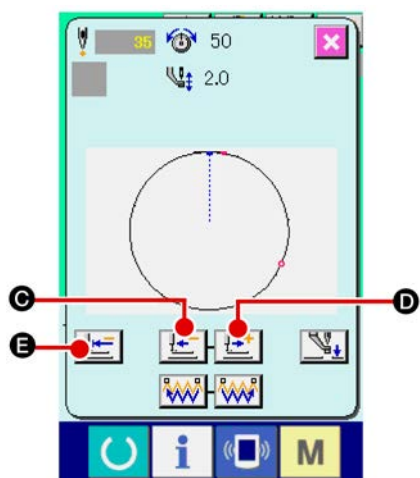
Нажмите кнопку  **A** СБРОС для освобождения от ошибки и отобразится всплывающее окошко обрезки нити.





(2) Выполнение обрезки нити.


После того, как вы проверите стежки и окажется, что они хорошие, нажмите педаль старта без изменения и проведите новый старт пошива.

В обратном случае, нажмите кнопку  **B** ОБРЕЗКА НИТИ и выполните обрезку нити. При выполнении обрезки нити, отображается подача вперед/назад.



(3) Регулировка прижима в положении повторного начала пошива.

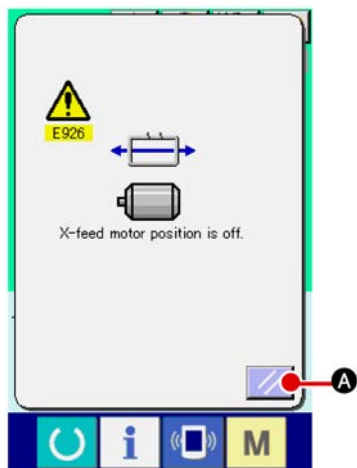
Каждый раз при нажатии кнопки  **C** ПОДАЧА НАЗАД, прижим возвращается на один стежок. Каждый раз при нажатии кнопки  **D** ПОДАЧА ВПЕРЕД, прижим перемещается на один стежок вперед. Переместите прижим для положения повторного начала пошива.

Кроме того, при нажатии кнопки  **E** ВОЗВРАТ В ОРИГИНАЛЬНОЕ ПОЛОЖЕНИЕ, всплывающее окошко закрывается, отображается экран пошива и прижим возвращается в положение начала пошива.


(4) Повторное начало пошива.

При нажатии педали, пошив начинается снова.

(2) При отображении ошибки после завершения пошива



(1) Освобождение от ошибки

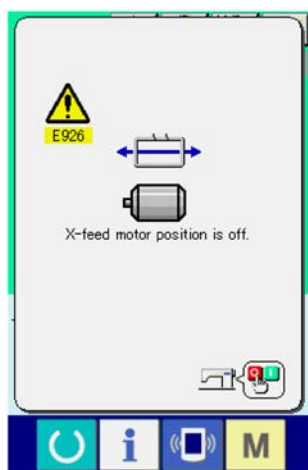
Нажмите кнопку  **A** СБРОС для освобождения от ошибки и отобразится всплывающее окошко обрезки нити.

(2) Выполнение пошива снова со старта

При нажатии педали, пошив начинается.

(3) Если переключатель сброса не отображается

При обнаружении большого смещения, переключатель сброса не отображается.




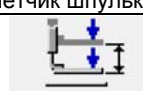





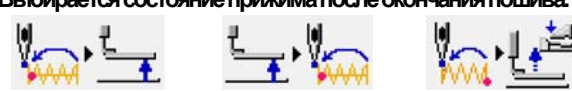


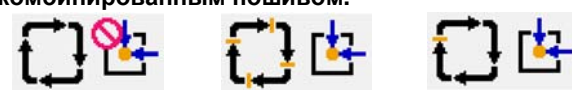

(1) ВЫКЛЮЧИТЕ питание.











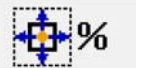









3. ПЕРЕЧЕНЬ ДАННЫХ ПЕРЕКЛЮЧАТЕЛЯ ПАМЯТИ




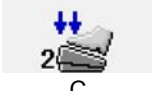












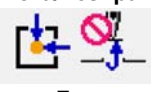






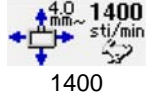
Данные переключателя памяти – это данные перемещения, которые являются общими для швейной машины, и данные, которые выполняются на всех швейных машинах одинаково.








3-1. Перечень данных

№	Параметр		Диапазон установок	Параметр редактирования
U001	Максимальная скорость пошива		От 200 до 2800	100 ст./мин.
U002	Скорость пошива 1-го стежка В случае с зажимом нити		От 200 до 900	100 ст./мин.
U003	Скорость пошива 2-го стежка В случае с зажимом нити		От 200 до 2800	100 ст./мин.
U004	Скорость пошива 3-го стежка В случае с зажимом нити		От 200 до 2800	100 ст./мин.
U005	Скорость пошива 4-го стежка В случае с зажимом нити		От 200 до 2800	100 ст./мин.
U006	Скорость пошива 5-го стежка В случае с зажимом нити		От 200 до 2800	100 ст./мин.
U007	Натяжение 1-го стежка В случае с зажимом нити		От 0 до 200	1
U008	Установка натяжения нити во время обрезки нити		От 0 до 200	1
U009	Изменение момента натяжения нити во время обрезки нити		-6 до 4	1
U010	Скорость пошива 1-го стежка В случае без зажима нити		От 200 до 900	100 ст./мин.
U011	Скорость пошива 2-го стежка В случае без зажима нити		От 200 до 2800	100 ст./мин.
U012	Скорость пошива 3-го стежка В случае без зажима нити		От 200 до 2800	100 ст./мин.
U013	Скорость пошива 4-го стежка В случае без зажима нити		От 200 до 2800	100 ст./мин.
U014	Скорость пошива 5-го стежка В случае без зажима нити		От 200 до 2800	100 ст./мин.
U015	Натяжение 1-го стежка В случае без зажима нити		От 0 до 200	1
U016	Изменение момента натяжения нити во время начала пошива В случае без зажима нити		-5 до 2	1








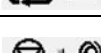

№	Параметр	Диапазон установок	Параметр редактирования
U018	Выбор движения счетчика  Счетчик пошива Счетчик № шт. Счетчик шпульки	---	---
U026	Высота прижима во время хода 2-го шага 	(Контроль двигателя) От 50 до 90 (Контроль воздухом) От 10 до 300	1
U032	Звуковой сигнал может быть запрещен  Без звукового сигнала Звук операции панели Звук операции панели+ошибка	---	---
U033	Установка количества стежков отпуска зажима нити 	От 1 до 7	1
U034	Может быть задержан момент зажима нити 	От -10 до 0	1
U035	Может быть запрещен контроль зажима нити.  Обычный Запрещен	---	---
U036	Выбор момента передвижения подачи Установите момент в направлении «-», при плохом натяжении стежка. 	От 8 до 16	1
U037	Выбирается состояние прижима после окончания пошива.  Прижим поднимается вверх после перемещения во время старта пошива. Прижим поднимается вверх сразу же после завершения пошива. Прижим поднимается вверх после работы педалью после перемещения во время старта пошива.	---	---
U038	Может быть установлено движение подъема прижима в конце пошива.  С прижимом вверх Без прижима вверх	---	---
U039	Может выполняться оригинальный поиск каждый раз после окончания пошива (отличный от комбинированного пошива)  Без оригинального поиска С оригинальным поиском	---	---
U040	Может быть установлен оригинальный поиск с комбинированным пошивом.  Без оригинального поиска Каждый раз после завершения 1 шаблона Каждый раз после завершения 1 цикла.	---	---
U041	Может выбираться положение прижима при остановке швейной машины при помощи команды временной остановки.  Прижим поднимается. Прижим поднимается с переключателем прижима.	---	---

№	Параметр	Диапазон установок	Параметр редактирования
U042	Установка положения остановки иглы   Положение ВВЕРХУ Крайнее верхнее положение	---	---
U046	Обрезка нити может быть запрещена   Обычный Обрезка нити запрещена	---	---
U048	Можно выбирать маршрут возврата в оригинальное положение возвратом к кнопке возврата.    Линейный возврат Обратный возврат шаблона Оригинальный полог → Точка старта пошива	---	---
U049	Может быть установлена скорость намотки шпульки 	От 800 до 2000	100 ст./мин.1
U051	Может быть выбран метод движения вайпера   Не действует Вайпер магнитного типа	---	---
U064	 	---	---
U068	Может быть установлен момент выхода натяжения нити при установке натяжения нити 	От 0 до 20	1
U069	Выбор положения изгиба зажима нити. 0 : Тип S 1 : Тип Н тонкой нити (#50 - #8) 2: Тип Н промежуточный 3: Тип Н толстой нити (#5 - #2)		
U070	Выбор зажима нити и положения зажима нити   Переднее положение Заднее положение	---	---
U071	Выбор определения обрыва нити   Определение обрыва нити не работает Определение обрыва нити работает	---	---
U072	Количество не выполненных стежков в начале пошива при определении обрыва нити 	От 0 до 15 стежков	1 стежок
U073	Количество не выполненных стежков во время пошива при определении обрыва нити 	От 0 до 15 стежков	1 стежок

№	Параметр	Диапазон установок	Параметр редактирования
U084	<p>Педаль SW1 с/без запора</p>   <p>1 Без С</p>	---	---
U085	<p>Педаль SW2 с/без запора</p>   <p>2 Без С</p>	---	---
U086	<p>Педаль SW3 с/без запора</p>   <p>3 Без С</p>	---	---
U087	<p>Педаль SW4 с/без запора</p>   <p>4 Без С</p>	---	---
U088	<p>Функция режима увеличения/уменьшения</p>    <p>Запрещено Увеличение/уменьшение количества стежков (Шаг зафиксирован) Увеличение/уменьшение шага (Количество стежков зафиксировано)</p>	---	---
U089	<p>Функция режима перемещения курсора</p>    <p>Запрещено Параллельное перемещение 2ое оригинальное положение определяется позже</p>	---	---
U091	<p>Компенсационное перемещение фиксатора</p>   <p>Без перемещения С перемещением</p>	---	---
U094	<p>Выбор крайнего верхнего положения иглы во время поиска/возврата в оригинальное положение</p>   <p>Без С</p>	---	---
U097	<p>Временная остановка: операция обрезки нити</p>   <p>Автоматическая обрезка нити Ручная (Обрезка нити при помощи поворота Стоп SW ВКЛ. Снова)</p>	---	---
U101	<p>Синхронизированный контроль подачи X/Y основного двигателя</p>     <p>2800 2200 1800 1400 ст./мин./ ст./мин./ ст./мин./ ст./мин./ 4.0 мм 4.0 мм 4.0 мм 4.0 мм</p>	---	---











№	Параметр	Диапазон установок	Параметр редактирования																
U103	<p>Промежуточный прижим с/без контроля</p>  <p>Без (Опускание зафиксировано)</p> <p>С (Опускание с данными пошива во время операции)</p> <p>С (Опускание даже во время подачи вперед/назад)</p>	---	---																
U104	<p>Момент опускания промежуточного прижима</p>  <p>Сразу перед стартом головки машины</p> <p>Синхронизировано с последней рамкой продвижения</p>	---	---																
U105	<p>Промежуточный прижим: положение размаха вайпера</p>  <p>Размах над промежуточным прижимом</p> <p>Размах над промежуточным прижимом (положение, где промежуточный прижим больше всего опускается)</p> <p>Размах под промежуточным прижимом</p>	---	---																
U108	<p>С/Без определения давления воздуха</p>  <p>Без</p> <p>С</p>	---	---																
U112	<p>Установка положения ВНИЗ промежуточного прижима → Смотрите «I-4-8. Высота промежуточного прижима» стр. 22.</p> 	От 0 до 7.0 мм	0.1																
U129	<p>С/Без контроля охлаждения иглы</p>  <p>Без</p> <p>С</p>	---	---																
U245	<p>Ошибка смазки мазью Определение количество стежков, выполненных после смазки мазью → Смотрите п. «III-1-12. Пополнение установленных мест специальной мазью смазки» стр. 122.</p> 	---	---																
U500	<p>Выбор языка</p> <table border="1"> <tr> <td>Японский</td> <td>Английский</td> <td>Китайский (традиционный)</td> <td>Китайский (упрощенный)</td> </tr> <tr> <td>Испанский</td> <td>Итальянский</td> <td>Французский</td> <td>Немецкий</td> </tr> <tr> <td>Португальский</td> <td>Турецкий</td> <td>Вьетнамский</td> <td>Корейский</td> </tr> <tr> <td>Индонезийский</td> <td>Русский</td> <td></td> <td></td> </tr> </table>	Японский	Английский	Китайский (традиционный)	Китайский (упрощенный)	Испанский	Итальянский	Французский	Немецкий	Португальский	Турецкий	Вьетнамский	Корейский	Индонезийский	Русский			---	---
Японский	Английский	Китайский (традиционный)	Китайский (упрощенный)																
Испанский	Итальянский	Французский	Немецкий																
Португальский	Турецкий	Вьетнамский	Корейский																
Индонезийский	Русский																		




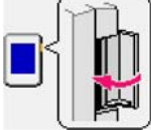




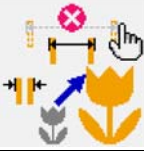


3-2. Перечень начальных значений



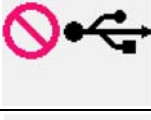
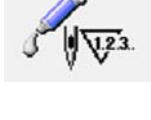


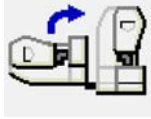


№	Параметр	Начальное значение				
		SS/HS 1306	SS/HS 1306	SL/HL 1306	SL/HL 1510	SL/HL 2210
U001	Максимальная скорость пошива	2800				
U002	Скорость пошива 1-го стежка (в случае с зажимом нити)	900				
U003	Скорость пошива 2-го стежка (в случае с зажимом нити)	2800				
U004	Скорость пошива 3-го стежка (в случае с зажимом нити)	2800				
U005	Скорость пошива 4-го стежка (в случае с зажимом нити)	2800				
U006	Скорость пошива 5-го стежка (в случае с зажимом нити)	2800				
U007	Натяжение нити (в случае с зажимом нити)	200				
U008	Установка натяжения нити во время обрезки	0				
U009	Изменение момента натяжения нити во время обрезки нити	0				
U010	Скорость пошива 1-го стежка (в случае без зажима нити)	200				
U011	Скорость пошива 2-го стежка (в случае без зажима нити)	600				
U012	Скорость пошива 3-го стежка (в случае без зажима нити)	1000				
U013	Скорость пошива 4-го стежка (в случае без зажима нити)	1500				
U014	Скорость пошива 5-го стежка (в случае без зажима нити)	2000				
U015	Натяжение нити 1-го стежка (в случае без зажима нити)	0				
U016	Изменение момента натяжения нити во время начала пошива (в случае без зажима нити)	-5				
U018	Выбор движения счетчика					
U026	Высота прижима во время хода 2-го шага	70	35			
U032	Звуковой сигнал может быть запрещен					
U033	Установка количества стежков отпуска зажима нити	2				
U034	Момент зажима нити может быть задержан	0				
U035	Контроль зажима нити может быть запрещен					
U036	Выбран момент движения подачи	3				
U037	Выбор состояния прижима после завершения пошива					
U038	Может быть установлено движение подъема прижима в конце пошива					
U039	Поиск оригинального положения может выполняться каждый раз после окончания пошива (отлично от комбинированного пошива)					
U040	Можно устанавливать поиск оригинального положения комбинированного пошива.					
U041	Можно выбрать состояние прижима, когда машина останавливается при использовании команды временной остановки.					
U042	Установлено положение остановки иглы.					











№	Параметр	Начальное значение				
		SS/HS 1306	SS/HS 1306	SL/HL 1306	SL/HL 1510	SL/HL 2210
U046	Обрезка нити может быть запрещена					
U048	Может быть выбран маршрут возврата в оригинальное положение					
U049	Может быть установлена скорость намотки шпульки	1600				
U051	Может быть выбран метод движения вайпера					
U064	Может быть выбран параметр изменения размера формы пошива					
U068	Может быть установлено время выхода натяжения нити при установке натяжения нити	20				
U069	Может быть выбрано положение изгиба зажима нити	Тип S : 0 / Тип H : 1				
U070	Выбор зажима нити и положения зажима нити					
U071	Выбор определения обрыва нити					
U072	Количество не выполненных стежков в начале пошива определения обрыва нити	8				
U073	Количество не выполненных стежков во время пошива определения обрыва нити	3				
U081	Контроль подачи рамки : открытие/ закрытие педалью	0	1	8		
U082	Контроль подачи рамки : время промежуточной остановки открытие/ закрытие	0	1	8		
U084	Педаль SW1 с/без запора					
U085	Педаль SW2 с/без запора					
U086	Педаль SW3 с/без запора					
U087	Педаль SW4 с/без запора					
U088	Функция режима увеличения/уменьшения					
U089	Функция режима перемещения курсора					
U091	Компенсационное движение фиксации : выбор движения					
U094	Выбор крайнего верхнего положения иглы во время поиска/возврата в оригинальное положение					
U097	Временная остановка : операция обрезки нити					
U101	Синхронизированный контроль продвижения X/Y основного двигателя					
U103	Промежуточный прижим с/без контроля					
U104	Момент опускания промежуточного прижима					
U105	Промежуточный прижим: положение размаха вайпера					
U108	С /без определения давления воздуха					
U112	Положение установки промежуточного прижима ВНИЗ	3.5				
U129	С/ без контроля охлаждения иглы					
U245	Ошибка специальной мази	-				
U500	Выбор языка	Не установлен				

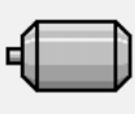
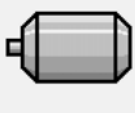


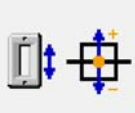
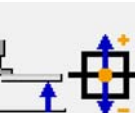




4. ПЕРЕЧЕНЬ КОДОВ ОШИБОК



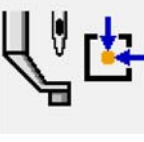
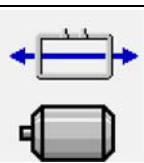
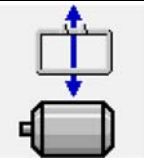
Код ошибки	Дисплей	Описание ошибки	Сообщение на экране	Как исправить	Место исправления
E007		Блокировка машины Головной вал машины не вращается из-за каких-то неполадок.	Машина заблокирована	ОТКЛЮЧИТЕ питание	
E008		Неправильное подключение головки Память головки машины не может быть прочитана.	Выбрана неопределенная головка	ОТКЛЮЧИТЕ питание	
E010		Ошибка № шаблона Подкрепленный № шаблона, не зарегистрирован в данных ROM, либо выполняется неоперативное чтение.	Данный шаблон не существует	Возможно ввести заново после сброса	Предыдущий экран
E011		Внешний источник памяти не вставлен Внешний источник памяти не вставлен.	Медиа не вставлена	Возможно ввести заново после сброса	Предыдущий экран
E012		Ошибка чтения Невозможно чтение данных с внешнего источника памяти.	Данные не могут быть прочитаны	Возможно ввести заново после сброса	Предыдущий экран
E013		Ошибка записи Невозможно записать данные с внешнего источника памяти.	Данные не могут быть записаны	Возможно ввести заново после сброса	Предыдущий экран
E015		Ошибка формата Формат не может быть выполнен.	Форматирование не возможно	Возможно ввести заново после сброса	Предыдущий экран
E016		Емкость внешнего источника памяти заполнена Малая емкость источника внешней памяти.	Не достаточно памяти (медиа)	Возможно ввести заново после сброса	Предыдущий экран
E017		Емкость памяти машины заполнена Не достаточно памяти машины.	Не достаточно памяти (машина)	Возможно ввести заново после сброса	Предыдущий экран
E019		Ошибка размера файла Файл слишком большой.	Слишком большие данные шаблона (Примерно 50000 стежков)	Возможно ввести заново после сброса	Предыдущий экран



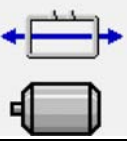
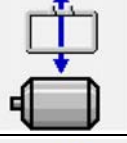





Код ошибки	Дисплей	Описание ошибки	Сообщение на экране	Как исправить	Место исправления
E024		Слишком большой размер шаблона Размер памяти закончен	Емкость памяти завершена	Возможно ввести заново после сброса	Экран ввода данных
E027		Ошибка чтения Не может быть выполнено чтение данных с сервера	Данные не могут быть прочитаны	Возможно ввести заново после сброса	Предыдущий экран
E028		Ошибка записи Не может быть выполнена запись данных с сервера	Данные не могут быть записаны	Возможно ввести заново после сброса	Предыдущий экран
E029		Ошибка поиска разъема медиа Крышка разъема медиа открыта	Крышка разъема медиа открыта	Возможно ввести заново после сброса	Предыдущий экран
E030		Ошибка потери положения игловодителя Игловодитель не находится в predetermined положении	Игловодитель находится в неправильном положении	Поверните ручной шкив для того, чтобы перевести игловодитель в его predetermined положение	Экран ввода данных
E031		Падение давления воздуха Давление воздуха падает	Низкое давление воздуха	Возможно ввести заново после сброса	Экран ввода данных
E032		Ошибка перестановки файла Файл не может быть прочитан	Файл не может быть прочитан	Возможно ввести заново после сброса	Экран пошива
E040		Область пошива завершена	Превышен лимит перемещения	Возможно ввести заново после сброса	Экран пошива
E043		Ошибка увеличения Шаг пошива превышает максимальный шаг	Максимальный шаг превышен	Возможно ввести заново после сброса	Экран ввода данных
E045		Ошибка данных шаблона	Плохие данные шаблона	Возможно ввести заново после сброса	Экран ввода данных
E050		Переключатель остановки Когда переключатель остановки нажат во время работы машины	Нажат переключатель временной остановки	Возможно ввести заново после сброса	Экран шага

Код ошибки	Дисплей	Описание ошибки	Сообщение на экране	Как исправить	Место исправления
E052		Ошибка определения обрыва нити Когда определен обрыв нити	Определен обрыв нити	Возможно ввести заново после сброса	Экран шага
E061		Ошибка данных переключателя памяти Нарушены данные переключателя памяти либо старая ревизия	Ошибка данных переключателя памяти	ОТКЛЮЧИТЕ питание	
E204		Ошибка подключения USB При достижении раз пошива 10 и более, с подключенным к швейной машине устройством USB	Никогда не подключайте устройство хранения USB, когда швейная машина выполняет пошив	Возможно ввести заново после сброса	Экран пошива
E220		Предупреждение смазки мастью Во время операции 100 миллионов стежков → Смотрите п. «III-1-12. Пополнение установленных мест специальной мастью смазки» стр. 122	Важно: Мазь заканчивается. Добавьте мазь	Возможно ввести заново после сброса	Экран ввода данных
E221		Ошибка смазки мастью Во время операции 120 миллионов стежков Швейная машина поставлена в статус невозможности пошива. Можно очистить при помощи переключателя памяти U245. → Смотрите п. «III-1-12. Пополнение установленных мест специальной мастью смазки» стр. 122	Важно: Мазь закончилась. Добавьте мазь	Возможно ввести заново после сброса	Экран ввода данных
E302		Подтверждение наклона головки Когда сенсор наклона головки ОТКЛЮЧЕН.	Головка наклонена	Возможно ввести заново после сброса	Предыдущий экран
E305		Ошибка положения ножа обрезки материала Нож обрезки материала находится в неправильном положении	Не может быть определен сенсор ножа обрезки нити	ОТКЛЮЧИТЕ питание	Экран ввода данных
E306		Ошибка положения зажима нити Блок зажима нити находится в неправильном положении	Сенсор зажима нити не может быть определен	ОТКЛЮЧИТЕ питание	
E307		Ошибка завершения времени команды внешнего ввода Ввод не выполнен на протяжении определенного времени с командой внешнего ввода векторных данных	Ввод отсутствует на протяжении определенного промежутка времени с командой внешнего ввода векторных данных	Возможно ввести заново после сброса	Экран ввода данных




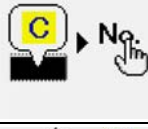






Код ошибки	Дисплей	Описание ошибки	Сообщение на экране	Как исправить	Место исправления
E308		Ошибка завершения времени терминала ожидания Нет ввода в терминал ожидания на протяжении определенного периода времени	Ввод из термина ожидания отсутствует на протяжении определенного периода времени	ОТКЛЮЧИТЕ питание	
E703		Панель подключена к швейной машине, которая не предполагалась. (Ошибка типа машины) При неправильном коде типа машины системы при начальной коммуникации	Модель швейной машины отличается от модели на панели	Можно переписать программу после нажатия переключателя коммуникации	Экран коммуникации
E704		Несоответствие версии системы Версии программного обеспечения системы не соответствует в начальной коммуникации	Несовместимая версия программы	Можно переписать программу после нажатия переключателя коммуникации	Экран коммуникации
E730		Дефект энкодера двигателя головного вала При неисправном энкодере двигателя швейной машины	Неисправный двигатель швейной машины (Энкодер фаз A и B)	ОТКЛЮЧИТЕ питание	
E731		Дефект сенсора отверстия основного двигателя, либо сенсора положения. Неисправный сенсор отверстия, либо сенсор положения швейной машины	Неисправный двигатель швейной машины (Энкодер фаз U V и W)	ОТКЛЮЧИТЕ питание	
E733		Обратное вращение двигателя головного вала Когда двигатель головного вала швейной машины вращается в обратную сторону	Двигатель швейной машины вращается в обратном направлении	ОТКЛЮЧИТЕ питание	
E802		Определено отключение электропитания	Потеря источника питания	ОТКЛЮЧИТЕ питание	
E811		Избыток напряжения При входящем напряжении больше допустимого	Слишком высокое напряжение (Проверьте входящее напряжение)	ОТКЛЮЧИТЕ питание	
E813		Недостаток напряжения При входящем напряжении меньше допустимого	Слишком низкое напряжение (Проверьте входящее напряжение)	ОТКЛЮЧИТЕ питание	
E901		Поломка IPM двигателя головного вала При поломке IPM серво контроля p.c.b.	SDC P.C.B – сломано (IPM)	Отключите питание	



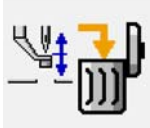
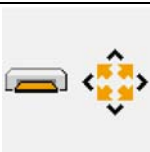







Код ошибки	Дисплей	Описание ошибки	Сообщение на экране	Как исправить	Место исправления
E903		Нерабочее напряжение шагового двигателя При скачках напряжения более +- 15% КОНТРОЛЯ СЕРВО р.с.в. шагового двигателя	Дефект напряжения SDC P.C.B. (Напряжение шагового двигателя 85 В)	ОТКЛЮЧИТЕ напряжение	
E904		Нерабочее напряжение соленоида При скачках напряжения более +- 15% КОНТРОЛЯ СЕРВО р.с.в. соленоида	Дефект напряжения SDC P.C.B. (Напряжение соленоида 33 В)	ОТКЛЮЧИТЕ напряжение	
E905		Нерабочая температура накаливания КОНТРОЛЯ СЕРВО р.с.в. ВКЛЮЧИТЕ питание снова после принятия времени перегрева КОНТРОЛЯ СЕРВО р.с.в	Слишком высокая температура SDC P.C.B.	ОТКЛЮЧИТЕ напряжение	
E907		Ошибка поиска оригинального положения двигателя подачи X Когда сигнал сенсора оригинала не вводится во время движения поиска оригинала	Оригинальное положение двигателя X не может быть найдено (сенсор оригинала X)	ОТКЛЮЧИТЕ напряжение	
E908		Ошибка поиска оригинального положения двигателя подачи Y Когда сигнал сенсора оригинала не вводится во время движения поиска оригинала	Оригинальное положение двигателя Y не может быть найдено (сенсор оригинала Y)	ОТКЛЮЧИТЕ напряжение	
E910		Ошибка оригинального положения двигателя прижима Когда сигнал сенсора оригинала не вводится во время движения поиска оригинала	Не может быть найден оригинал двигателя прижима мотора обрезки нити. (сенсор оригинала прижима обрезки нити)	ОТКЛЮЧИТЕ напряжение	
E913		Ошибка поиска оригинального положения зажима нити Когда сигнал сенсора оригинала не вводится во время движения поиска оригинала	Не может быть найден оригинал двигателя зажима нити. (Сенсор оригинала зажима нити)	ОТКЛЮЧИТЕ напряжение	
E914		Ошибка дефекта подачи Есть зазор времени между подачей и головным валом	Определена ошибка продвижения X/Y	ОТКЛЮЧИТЕ напряжение	
E915		Плохая коммуникация между панелью управления и ОСНОВНЫМ СРУ При возникновении проблем при коммуникации данных	Коммуникация не возможна (Панель – ОСНОВНОЙ P.C.B.)	ОТКЛЮЧИТЕ напряжение	
E916		Плохая коммуникация между ОСНОВНЫМ СРУ и основным валом СРУ При возникновении проблем при коммуникации данных	Коммуникация не возможна (ОСНОВНОЙ P.C.B. – SDC P.C.B.)	ОТКЛЮЧИТЕ напряжение	

Код ошибки	Дисплей	Описание ошибки	Сообщение на экране	Как исправить	Место исправления
E917		Проблемы коммуникации между панелью управления и персональным компьютером При возникновении проблем в коммуникации	Коммуникация не возможна (Панель – ПК)	Возможно ввести заново после сброса	
E918		Перегрев ОСНОВНОГО р.с.в. Перегрев ОСНОВНОГО р.с.в. После некоторого времени ВКЛЮЧИТЕ питание	Слишком высокая температура ОСНОВНОГО р.с.в.	ОТКЛЮЧИТЕ питание	
E925		Ошибка поиска оригинального положения двигателя промежуточного прижима Сенсор оригинала двигателя промежуточного прижима не меняется во время поиска оригинала	Нельзя найти оригинальное положение промежуточного прижима (сенсор оригинала промежуточного прижима)	ОТКЛЮЧИТЕ питание	
E926		Ошибка положения смещения двигателя X	Неправильное положение двигателя X-подачи	1. В случае отображения ошибки во время шитья. Можно снова начать работу после сброса. 2. В случае отображения ошибки после окончания шитья. Можно снова начать работу после сброса. 3. В других случаях ОТКЛЮЧИТЕ питание	1. Экран шитья 2. Экран шитья 3. —
E927		Ошибка положения смещения двигателя Y	Неправильное положение двигателя Y-подачи	1. В случае отображения ошибки во время шитья. Можно снова начать работу после сброса. 2. В случае отображения ошибки после окончания шитья. Можно снова начать работу после сброса. 3. В других случаях ОТКЛЮЧИТЕ питание	1. Экран шитья 2. Экран шитья 3. —

Код ошибки	Дисплей	Описание ошибки	Сообщение на экране	Как исправить	Место исправления
E928		Ошибка смещения двигателя обрезки нити	Неправильное положение двигателя обрезки нити	ОКЛЮЧИТЕ питание	
E930		Ошибка смещения двигателя промежуточного прижима	Неправильное положение двигателя промежуточного прижима	ОКЛЮЧИТЕ питание	
E9315		Ошибка перегрузки двигателя X	Слишком большая перегрузка двигателя X-поддачи	ОКЛЮЧИТЕ питание	
E932		Ошибка перегрузки двигателя Y	Слишком большая перегрузка двигателя Y-поддачи	ОКЛЮЧИТЕ питание	
E933		Ошибка перегрузки двигателя обрезки нити	Слишком большая перегрузка двигателя обрезки нити	ОКЛЮЧИТЕ питание	
E935		Ошибка перегрузки двигателя промежуточного прижима	Слишком большая перегрузка двигателя промежуточного прижима	ОКЛЮЧИТЕ питание	
E936		Ошибка выхода за пределы диапазона двигателя X/Y	Положение двигателя подачи вышло за пределы области пошива	ОКЛЮЧИТЕ питание	
E943		Ошибка ОСНОВНОГО КОНТРОЛЯ p.c.b. Когда записанные данные на ОСНОВНОГО КОНТРОЛЯ p.c.b. не могут быть выполнены	Поломка ОСНОВНОГО P.C.B.	ОКЛЮЧИТЕ питание	
E946		Ошибка РЕЛЕ ГОЛОВКИ p.c.b. Когда записанные данные на РЕЛЕ ГОЛОВКИ p.c.b. не могут быть выполнены	Поломка P.C.B. ГОЛОВКИ	ОКЛЮЧИТЕ питание	

4. СПИСОК СООБЩЕНИЙ

№ сообщения	Дисплей	Сообщение дисплея	Описание
M 520		Стирание выполняется. ОК?	Подтверждение удаления шаблона пользователя Стирание выполняется. ОК?
M 521		Стирание выполняется. ОК?	Подтверждение удаления кнопки шаблона. Стирание выполняется. ОК?
M522		Стирание выполняется. ОК?	Подтверждение удаления циклического шаблона Стирание выполняется. ОК?
M523		Данные шаблона не сохраняются Стирание ОК?	Подтверждение удаления резервных данных. Стирание ОК?
M528		Выполняется повторная запись ОК?	Подтверждение повторной записи шаблона пользователя Выполняется повторная запись. ОК?
M529		Выполняется повторная запись ОК?	Подтверждение повторной записи медиа Выполняется повторная запись. ОК?
M530		Выполняется повторная запись ОК?	Подтверждение повторной записи векторных данных панели/данных M3/данных стандартного формата пошива/упрощенных программных данных Выполняется повторная запись. ОК?
M531		Выполняется повторная запись ОК?	Подтверждение повторной записи векторных данных медиа/данных M3/данных стандартного формата пошива/упрощенных программных данных Выполняется повторная запись. ОК?
M532		Выполняется повторная запись ОК?	Подтверждение повторной записи векторных данных на персональном компьютере/данных M3/данных стандартного формата пошива/упрощенных программных данных Выполняется повторная запись. ОК?
M534		Выполняется повторная запись ОК?	Подтверждение повторной записи данных регулировки медиа и всех данных машины Выполняется повторная запись. ОК?

№ сообщения	Дисплей	Сообщение дисплея	Описание
M 535		Выполняется повторная запись ОК?	Подтверждение повторной записи данных регулировки персонального компьютера и всех данных машины Выполняется повторная запись. ОК?
M 537		Удаление выполняется ОК?	Подтверждение удаления команды натяжения нити Удаление выполняется. ОК?
M538		Удаление выполняется ОК?	Подтверждение удаления значения увеличения/уменьшения промежуточного прижима Удаление выполняется. ОК?
M542		Выполнение форматирования ОК?	Подтверждения форматирования Выполнение форматирования. ОК?
M544		Данные не существуют	Данные, соответствующие панели не существуют Данные не существуют.
M545		Данные не существуют	Данные, соответствующие медиа не существуют Данные не существуют.
M546		Данные не существуют	Данные, соответствующие персональному компьютеру не существуют Данные не существуют.
M547		Повторная запись не может быть выполнена, пока существуют данные	Запрет повторной записи данных шаблона Повторная запись не может быть выполнена, пока существуют данные.
M548		Повторная запись не может быть выполнена, пока существуют данные	Запрет повторной записи данных медиа Повторная запись не может быть выполнена, пока существуют данные.
M549		Повторная запись не может быть выполнена, пока существуют данные	Запрет повторной записи данных персонального компьютера Повторная запись не может быть выполнена, пока существуют данные.
M550		Существуют резервные данные ввода основного блока	Информация о резервных данных ввода основного блока Существуют резервные данные ввода основного блока

№ сообщения	Дисплей	Сообщение дисплея	Описание
M 554		Начата блокировка ключей данных	Сообщение начала обработки данных Начата блокировка ключей данных
M555		Прерывание блокировки ключей данных	Сообщение прерывания обработки данных Инициализация выполняется. ОК?
M556		Будет начата блокировка ключей данных ОК?	Подтверждение начала обработки данных Начата блокировка ключей данных. ОК?
M653		Форматирование выполнено	Во время форматирования Выполнено форматирование
M669		Данные читаются	Во время чтения данных Данные читаются
M670		Данные записываются	Во время записи данных Данные записываются
M671		Данные преобразуются	Во время преобразования данных Данные преобразовываются

III. ТЕХНИЧЕСКОЕ ОБСЛУЖИВАНИЕ ШВЕЙНОЙ МАШИНЫ

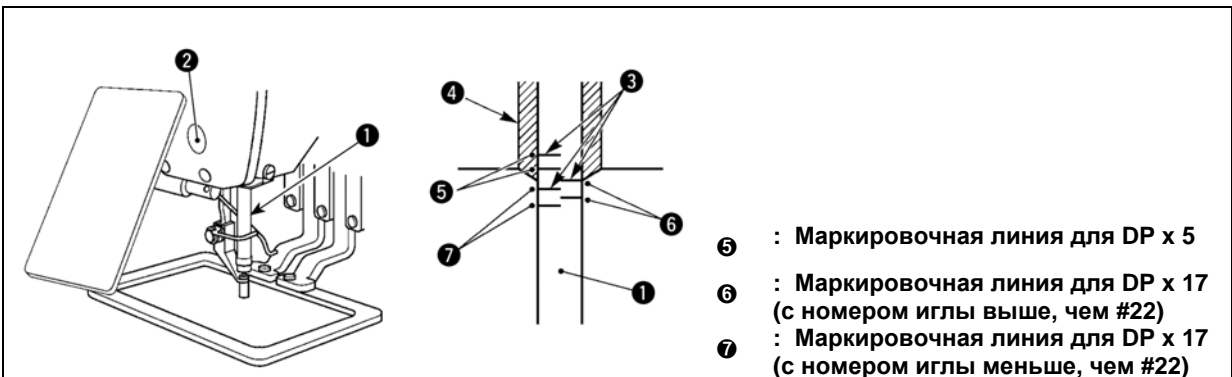
1. ТЕХНИЧЕСКОЕ ОБСЛУЖИВАНИЕ

1-1. Регулировка высоты игловодителя (Изменение длины иглы)



ПРЕДУПРЕЖДЕНИЕ:

Перед началом работы **ОТКЛЮЧИТЕ** питание, чтобы предотвратить возможные несчастные случаи, вызванные внезапным стартом швейной машины.



* **ВКЛЮЧИТЕ** питание один раз и опять **ОТКЛЮЧИТЕ** питание после выполнения нижнего состояния промежуточного прижима.

- 1) Опустите игловодитель ① вниз в крайнее нижнее положение его хода. Ослабьте винт соединения игловодителя ② и отрегулируйте таким образом, чтобы верхняя маркировочная линия ③, выгравированная на игловодителе, совпала с нижним окончанием нижней втулки игловодителя ④.
- 2) Как показано на рисунке выше, измените положение регулировки в зависимости от номера иглы.



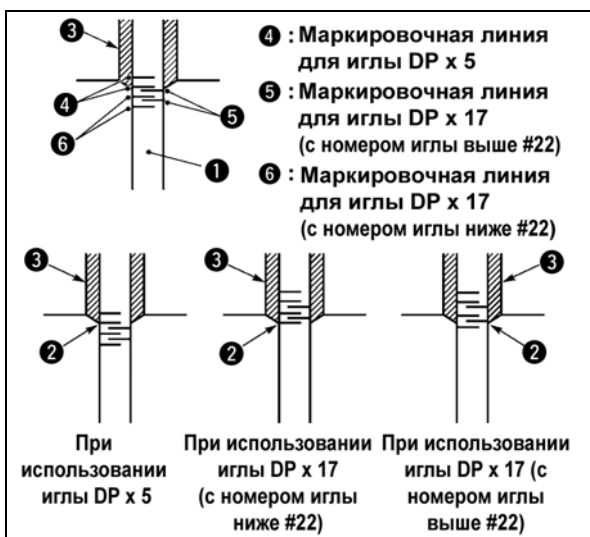
После регулировки поверните шкив для проверки излишней нагрузки.

1-2. Регулировка отношения иглы к челноку



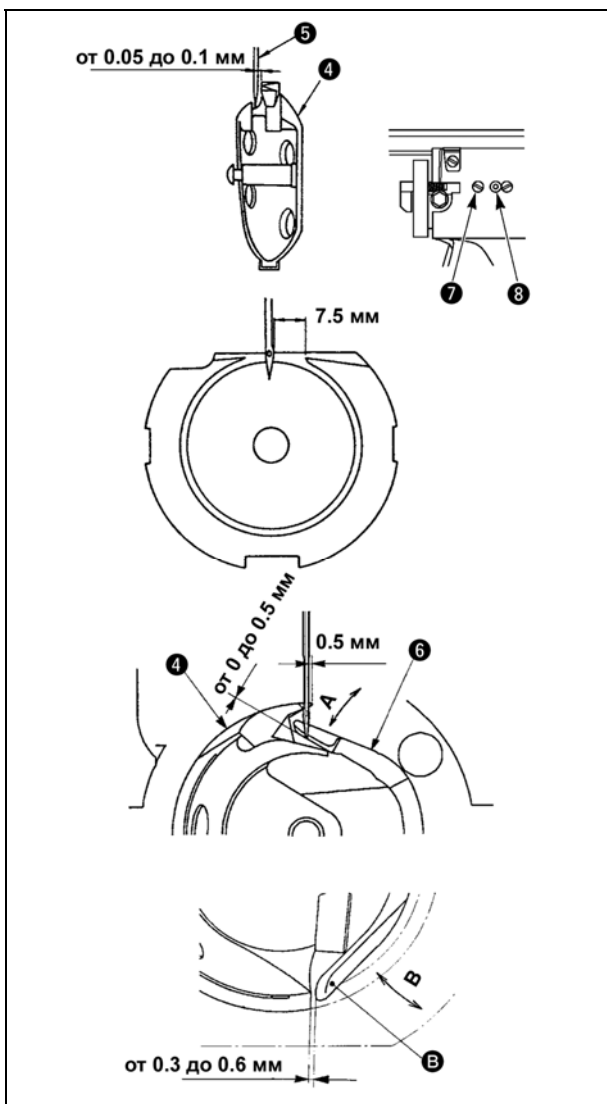
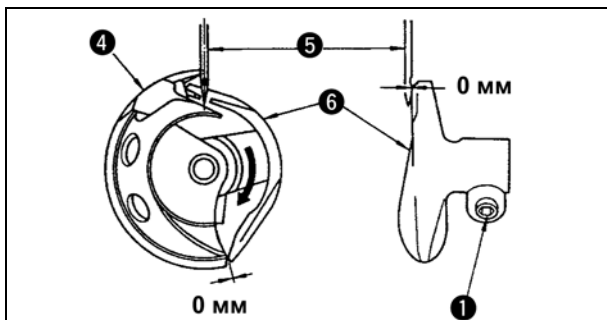
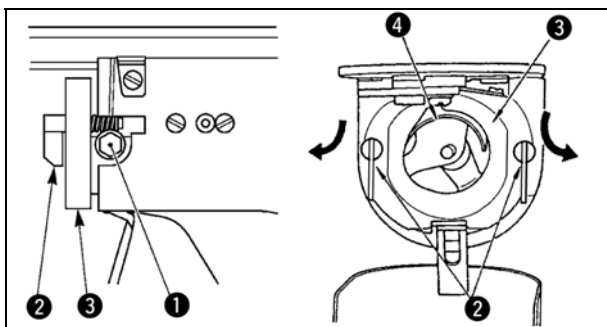
ПРЕДУПРЕЖДЕНИЕ:

Перед началом работы **ОТКЛЮЧИТЕ** питание, чтобы предотвратить возможные несчастные случаи, вызванные внезапным стартом швейной машины.



* Включите питание однажды и выключите питание снова после установки промежуточного прижима в крайнее нижнее положение.

- 1) Поверните маховое колесо рукой для поднятия игловодителя ①. Проведите регулировку таким образом, чтобы нижняя маркировочная линия ② не поднимающемся игловодителе совпала с нижним окончанием нижней втулки игловодителя.



- 2) Ослабьте установочный винт 1 привода. Вытягивая крючок рычага открытия шпульного колпачка 2 к себе, откройте его вправо и влево пока рычаг открытия шпульного колпачка 3 не будет снят.



В это время, будьте осторожны, чтобы челнок 4 не выпал

- 3) Отрегулируйте таким образом, чтобы точка челнока 4 совместилась с центром иглы 5, и чтобы зазор в 0 мм был между передним окончанием привода 6 и иглой, так как переднее окончание привода получает иглу для предотвращения ее сгибания. После этого зажмите винт 1.
- 4) Ослабьте винт хода челнока 7 и отрегулируйте продольное положение хода челнока. Для проведения этой регулировки, поверните вал регулировки хода челнока 8 по часовой, либо против часовой стрелке для обеспечения зазора 0.05 мм между иглой 5 и носиком челнока 4.
- 5) После регулировки продольного положения хода челнока, проведите следующую регулировку для обеспечения зазора 7.5 мм между иглой и ходом челнока. После этого зажмите винт 7.
- 6) При изменении номера иглы с номера во время стандартной поставки либо при использовании нового привода, выполните регулировку нового привода.

[Регулировка высоты привода]

- 1) Отрегулируйте так, чтобы носик внутреннего челнока 4 встретил центр иглы 5 и зажмите винт 1.
- 2) Нагните секцию ограничителя иглы привода 6 в направлении стрелки А так, чтобы значение выступа с нижнего окончания секции ограничителя иглы привода 6 до кончика иглы 5 составлял от 0 до 0.05 мм с правого окончания иглы 5.
- 3) Согните заднее окончание 6 привода 6 в направлении В так, чтобы зазор между задним окончанием 6 привода 6 и внутренним челноком 4 составлял от 0.3 до 0.6 мм.
- 4) Проведите регулировку шагов 3)-5) выше.



1. При использовании более толстого номера иглы, проверьте зазор между окончанием иглы либо промежуточным прижимом и вайпером. Вайпер не может быть использован пока не будет обеспечен нужный зазор. В этом случае, ОТКЛЮЧИТЕ переключатель вайпера либо измените установку переключателя памяти U105.
2. При неправильной высоте ограничителя иглы водителя, может возникнуть истирание носика челнока либо пропуск стежком.

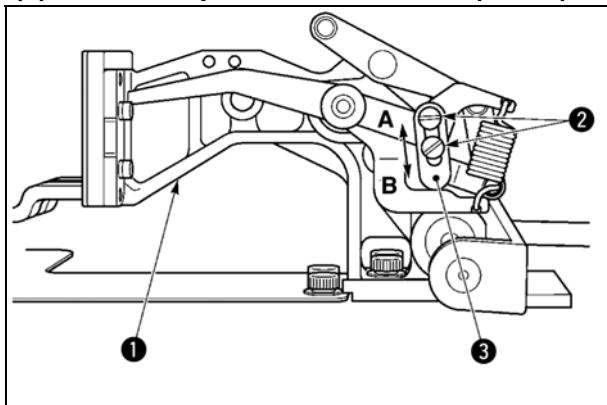
1-3. Высота и угол прижима заготовки



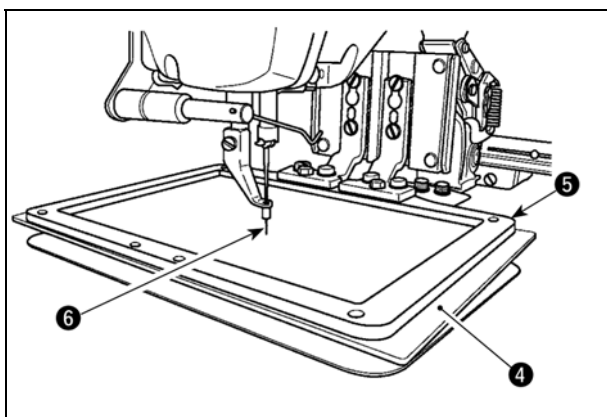
ПРЕДУПРЕЖДЕНИЕ:

Перед началом работы ОТКЛЮЧИТЕ питание, чтобы предотвратить возможные несчастные случаи, вызванные внезапным стартом швейной машины.

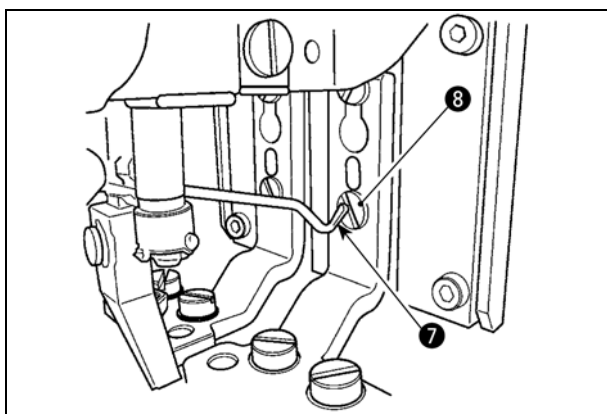
(1) Высота прижима заготовки (тип S)



- 1) Ослабьте винты 2, расположенные на правой и левой сторонах втулки продвижения 1. Перемещение стопор прижима материала 3 в направлении В увеличит высоту рамки продвижения.
- 2) После регулировки высоты рамки продвижения, надежно зажмите винты 2.



На рамке продвижения 5 установлен пластиковый прижим заготовки 4, который находится на высоте отрегулированной производителем во время поставки, окончание иглы 6 может касаться пластикового прижима заготовки 4. Для предотвращения касания, проведите регулировку, чтобы уменьшить высоту прижима заготовки 4 с опусканием рукой рамки продвижения 5.



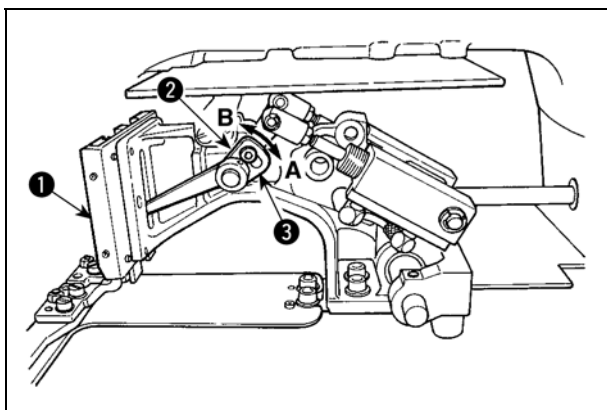
- 3) Если втулка продвижения перемещена в ее переднее окончание для регулировки высоты прижима заготовки и т.п., когда питание швейной машины отключено, верхнее окончание вайпера 7 касается головки установочного винта лапки прижима заготовки 8. Будьте осторожны.
- * Как только питание машины включено, касание между верхним окончанием вайпера 7 и головкой установочного винта лапки прижима заготовки 8 отсутствует при перемещении втулки продвижения в диапазоне передвижения X-Y.

(2) Высота прижима заготовки (тип L)



ПРЕДУПРЕЖДЕНИЕ:

Перед началом работы ОТКЛЮЧИТЕ питание, чтобы предотвратить возможные несчастные случаи, вызванные внезапным стартом швейной машины.



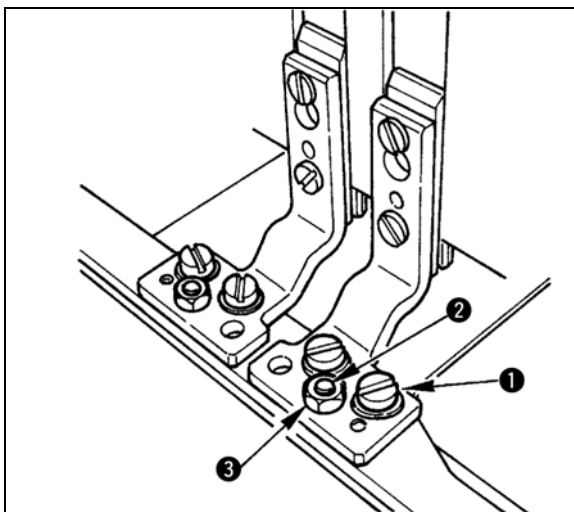
- 1) Ослабьте винты ②, расположенные на правой и левой сторонах втулки продвижения ①. Перемещение стопор прижима материала ③ в направлении В увеличит высоту рамки продвижения.
- 2) После регулировки высоты рамки продвижения, надежно зажмите винты ②.

(3) Угол прижима заготовки (все модели исключая тип 1306L)



ПРЕДУПРЕЖДЕНИЕ:

Перед началом работы ОТКЛЮЧИТЕ питание, чтобы предотвратить возможные несчастные случаи, вызванные внезапным стартом швейной машины.



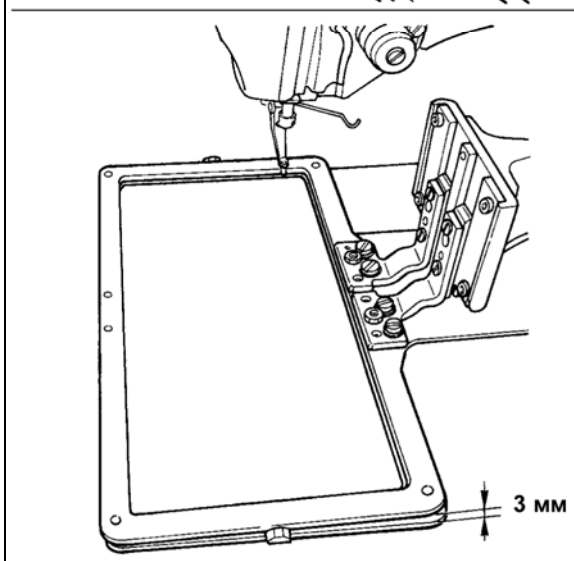
Если рамка продвижения параллельна игольной пластине, давление передней части рамки продвижения может упасть. Следовательно, убедитесь, что наклон рамки продвижения отрегулирован так, что передняя часть рамки продвижения немного ниже, чем ее задняя часть.

- 1) Ослабьте винт ① и гайку ③. Поворачивая регулировочный винт ② по часовой стрелке, вы опустите переднюю часть рамки продвижения.
- 2) После регулировки градуса угла, зажмите винт ① и гайку ③.

Если рамка продвижения слишком сильно наклонена, это может привести к проблемам подъема рамки продвижения.



Что касается регулировки, заднее окончание рамки продвижения должно находиться примерно 3 мм выше игольной пластины, когда переднее окончание рамки продвижения встречается с поверхностью игольной пластины.

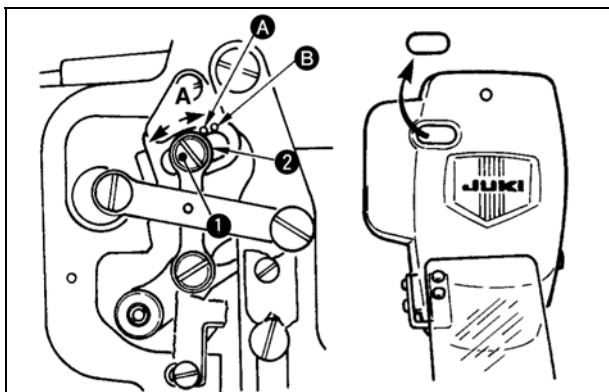


1-4. Регулировка вертикального хода промежуточного прижима



ПРЕДУПРЕЖДЕНИЕ:

Перед началом работы ОТКЛЮЧИТЕ питание, чтобы предотвратить возможные несчастные случаи, вызванные внезапным стартом швейной машины.



* Включите питание однажды и выключите питание снова после установки промежуточного прижима в крайнее нижнее положение.

- 1) Снимите переднюю крышку.
- 2) Поверните маховое колесо для того, чтобы игловодитель опустился в крайнее нижнее положение.
- 3) Ослабьте винт 1 и переместите его в направлении A для увеличения хода.
- 4) Когда маркировочная точка A совмещена с правой стороной внешней части шайбы 2, вертикальный ход промежуточного прижима становится 4 мм. И, когда маркировочная точка B совмещена с правой стороной внешней части шайбы, он становится 7 мм. (Фабричная установка вертикального хода промежуточного прижима во время поставки равна 4 мм).



Снимая резиновую затычку крышки передней пластины, регулировка может быть проведена без снятия крышки передней пластины.

1-5. Подвижный и неподвижный нож

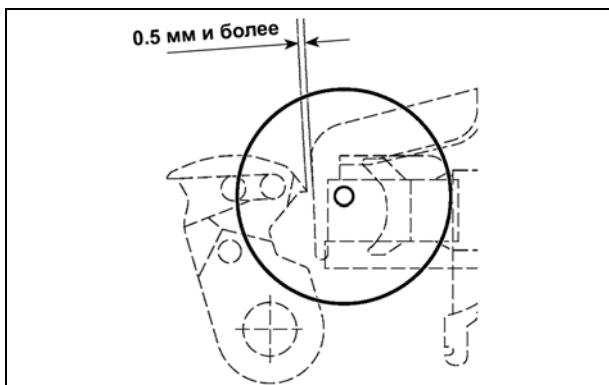


ПРЕДУПРЕЖДЕНИЕ:

Перед началом работы ОТКЛЮЧИТЕ питание, чтобы предотвратить возможные несчастные случаи, вызванные внезапным стартом швейной машины.



- 1) Ослабьте винт регулировки 1, так чтобы был зазор 18.5 мм между передним окончанием игольной пластины и верхним окончанием рычага обрезки нити, малый 3. Для регулировки переместите подвижный нож в направлении стрелки.
- 2) Ослабьте установочный винт 5 так, чтобы был зазор 1.0 мм между направителем игольного отверстия 2 и неподвижным ножом 4. Для регулировки, переместите неподвижный нож.



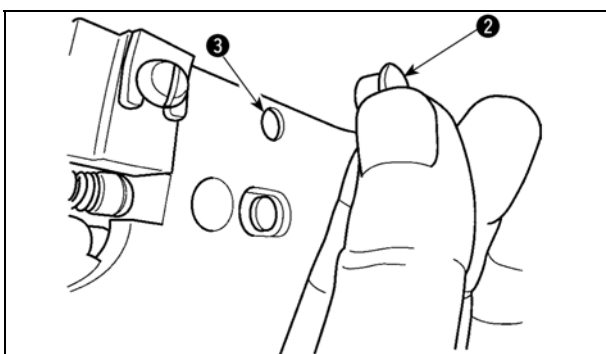
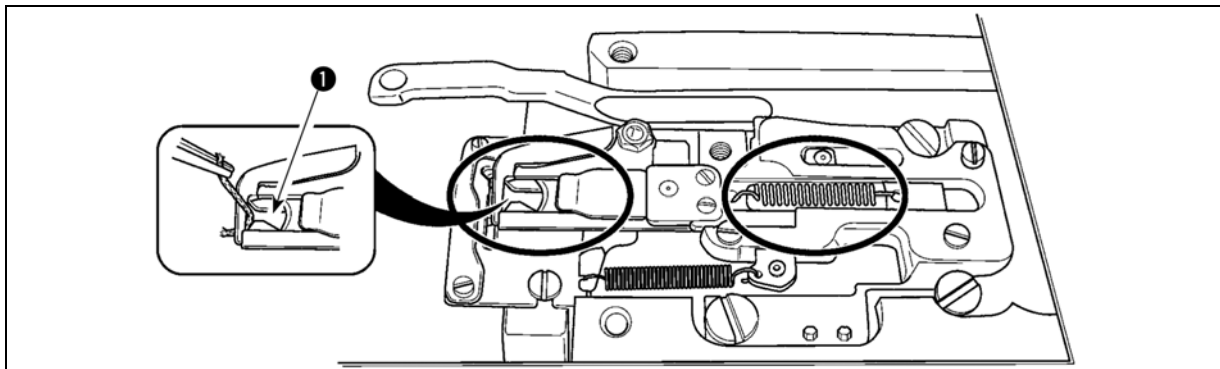
После оригинального поиска нажмите колюч УСТАНОВКА ГОТОВА на панели IP для того, чтобы убедиться что зазор 0.5 мм и более обеспечен между верхним окончанием подвижного ножа и верхним окончанием зажима игольной нити. При невозможности обеспечения зазора в 0.5 мм и более, отрегулируйте положение подвижного ножа в пределах 18.5 +0.5 мм для обеспечения необходимого зазора

1-6. Устройство зажима игольной нити



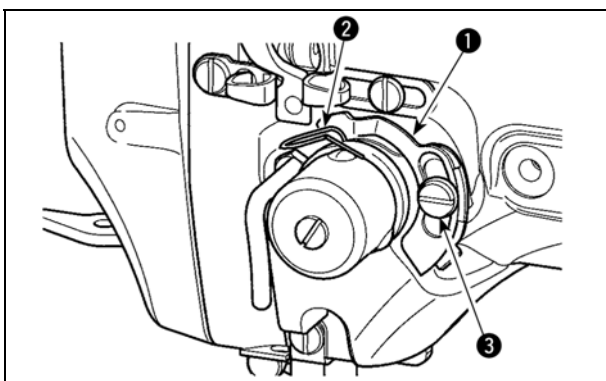
ПРЕДУПРЕЖДЕНИЕ:

Перед началом работы ОТКЛЮЧИТЕ питание, чтобы предотвратить возможные несчастные случаи, вызванные внезапным стартом швейной машины.



Когда нить захвачена в верхней части **1** зажима нити, зажим нити является незавершенным и могут возникнуть проблемы во время начала шитья. Остатки нити и волокна собираются в секциях, которые показаны кружками. Таким образом, данные секции необходимо периодически чистить, снимая игольную пластину и обдувая воздухом отверстие **3** снимая при этом резиновый запор **2**.

1-7. Пластина определителя обрыва нити

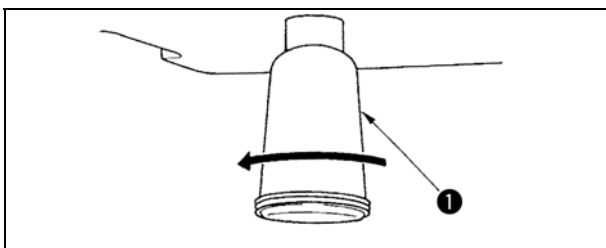


- 1) Отрегулируйте таким образом, чтобы пластина определителя обрыва нити **1** всегда находилась в контакте с пружиной нитепритягивателя **2** при отсутствии игольной нити. (Слабина: примерно 0.5 мм)
- 2) Всякий раз, когда ход пружины нитепритягивателя **2** изменяется, отрегулируйте пластину определителя обрыва нити **1**. Для проведения регулировки ослабьте винт **3**.



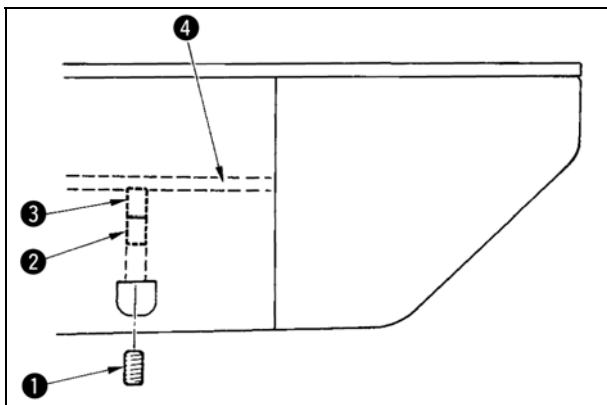
Проведите регулировку таким образом, чтобы пластина определителя обрыва нити **1** не касалась никаких металлических частей кроме как пружины нитепритягивателя **2**.

1-8. Слив остатков масла



Когда полиэтиленовая масленка **1** становится заполненной маслом, снимите полиэтиленовую масленку **1** и слейте масло.

1-9. Количество подаваемого масла на челнок



- 1) Ослабьте установочный винт ❶ и снимите установочный винт ❶.
- 2) При закручивании винта регулировки ❷, количество масла масляного насоса, левый ❹ может быть снижено.
- 3) После регулировки закрутите установочный винт ❶ и зафиксируйте его.

1. Состояние при стандартной поставке – положение, где ❸ немного закручено и возвращено 4 поворотами.

2. При снижении количества масла, не заворачивайте винт за один раз. Наблюдайте состояние примерно в течение полу дня в положении, когда ❸ закручен и возвращен 2 поворотами. Слишком большое снижение приводит к быстрому износу челнока.

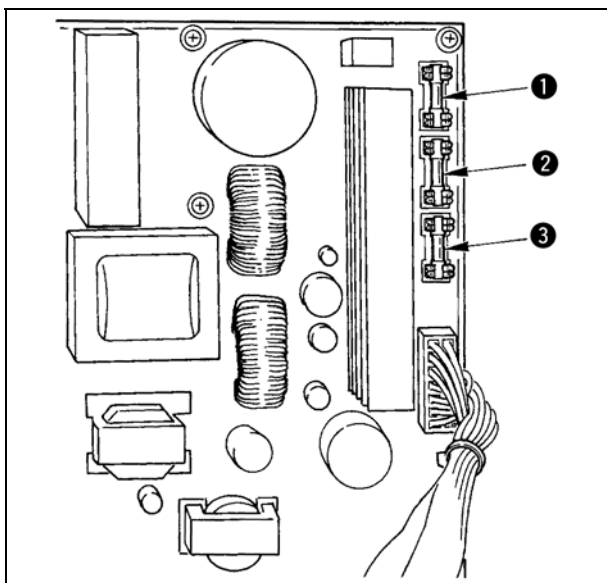


1-10. Замена предохранителя



ПРЕДУПРЕЖДЕНИЕ:

1. Во избежание электрошока, ОТКЛЮЧИТЕ питание и откройте контрольный блок поддождя примерно пять минут.
2. Откройте крышку электронного блока после ОТКЛЮЧЕНИЯ питания. После этого, замените предохранители на новые с такими же характеристиками.



В машине используются следующие три предохранителя:

- ❶ Для предохранения подачи питания импульса двигателя 5А (предохранитель зазора времени)
- ❷ Для предохранения подачи питания импульса двигателя и соленоида 3.15А (предохранитель зазора времени)
- ❸ Для предохранения подачи контрольного напряжения 2А (тип предохранителя быстрого поддува)

1-11. Изменение напряжения 100 ↔ 200 В



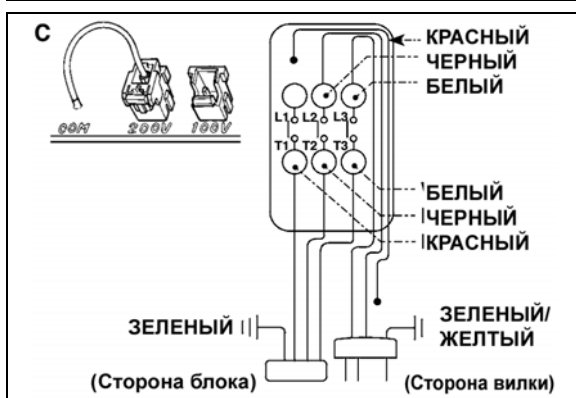
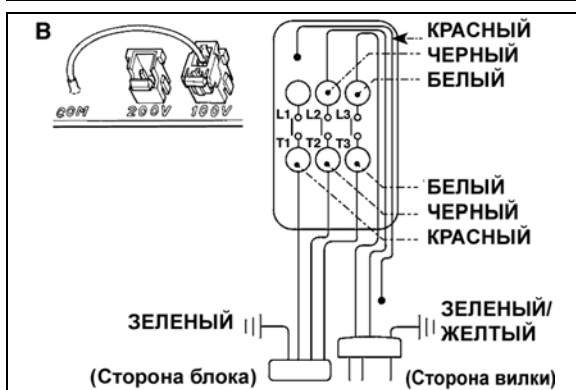
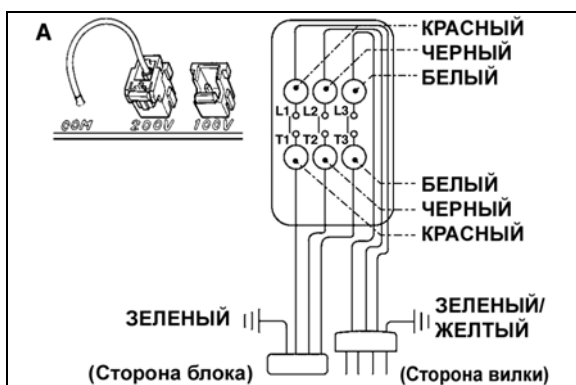
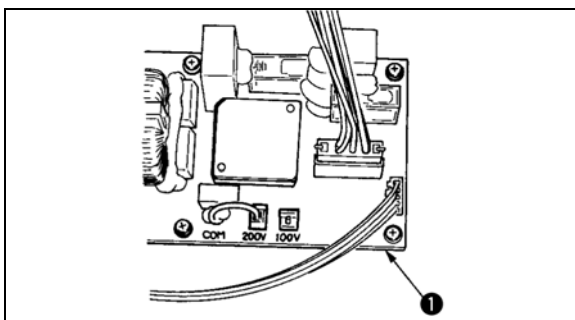
ПРЕДУПРЕЖДЕНИЕ:

Для предупреждения персональных травм вызванных электрошоком, либо внезапным стартом машины, проводите работы после ОТКЛЮЧЕНИЯ питания и, подождя 5 минут и более.

Для предотвращения несчастных случаев, вызванных непривычной работой либо электрошоком, при проведении регулировки электронных компонентов запросите нашего эксперта дилера.

Машина адаптирована к напряжению одной фазы 100 В на 120 В/3 фазы путем изменения разъемов напряжения установленных на FLT p.c.b.

(Внимание) При неправильной процедуре изменения, контрольный блок будет поврежден. Таким образом, будьте очень осторожны.



Процедура изменения смены разъемов

1. Отключите источник питания при помощи пускателя и убедитесь в полной остановке швейной машины.
2. Выдерните кабель питания из розетки, убедившись, что пускатель отключен. После чего подождите пять минут и более.
3. Снимите переднюю крышку.
4. Снимите четыре фиксирующих винта на задней крышке контрольного блока и медленно откройте заднюю крышку.

A. В случае использования 3 фаз от 200В до 240 В.

- Замените сменный разъем. Подключите на 200 В сменный разъем 100/200В FLT p.c.b. ❶, расположенный на боковой стороне контрольного блока.
- Подключите гофрированный терминал кабеля входа АС к вилке как показано на рисунке.

B. В случае использования одной фазы от 100 В до 120 В

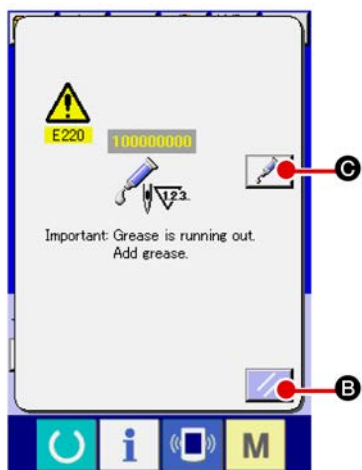
- Замените сменный разъем. Подключите на 100 В сменный разъем 100→200В FLT p.c.b. ❶, расположенный на боковой стороне контрольного блока.
 - Подключите гофрированный терминал кабеля входа АС к вилке как показано на рисунке
- (Внимание)** Надежно выполните изоляцию красного терминала, который не используется с изоляционной лентой. (При недостаточной изоляции, возникает опасность электрошока либо утечки тока.)

C. В случае использования одной фазы от 200 В до 240 В

- Замените сменный разъем. Подключите на 200 В сменный разъем 100→200В FLT p.c.b. ❶, расположенный на боковой стороне контрольного блока.
 - Подключите гофрированный терминал кабеля входа АС к вилке как показано на рисунке
- (Внимание)** Надежно выполните изоляцию красного терминала, который не используется с изоляционной лентой. (При недостаточной изоляции, возникает опасность электрошока либо утечки тока.)
5. Проверьте, чтобы смена была проведена без ошибок перед тем, как закрыть заднюю крышку.
 6. Будьте осторожны, чтобы кабель не был зажат между задней крышкой и основной частью контрольного блока. Закройте заднюю крышку, нажимая нижнюю часть задней крышки, и зажмите четыре установочных винта.

1-12. Пополнение установленных мест специальной мазью смазки

- * Добавляйте мазь, когда высвечиваются ниже представленные ошибки раз в год (за исключением одного, который раньше)
Если количество мази уменьшилось из-за чистки машины, либо по иной причине, немедленно добавляйте мазь.



Когда швейная машина выполнила определенное количество стежков, отображается ошибка «E220 предупреждение о смазке». Данное сообщение информирует оператора о времени смазки определенных мест специальной мазью. Убедитесь в смазке мест, указанных ниже. После чего вызовите переключатель памяти U245, нажмите кнопку ОЧИСТКА **C** **A** и установите КОЛИЧЕСТВО СТЕЖКОВ **D** на «0».

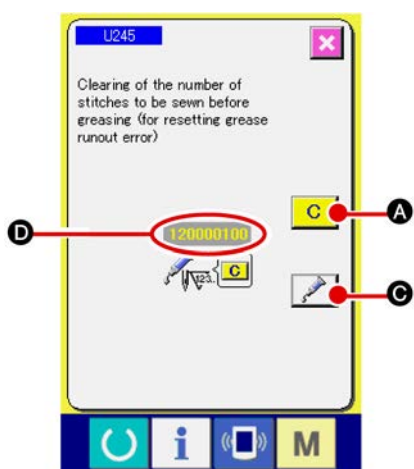
Даже после отображения ошибки «E220 предупреждение о смазке» при нажатии ключа **B** СБРОС, ошибка сбрасывается и машина может быть использована. Тем не менее, каждый раз при включении питания ошибка «E220 предупреждение о смазке» будет отображена.

Кроме того, если швейная машина продолжает использоваться определенный промежуток времени без смазки определенных частей специальной мазью после отображения ошибки № E220, отображается ошибка «E221 Ошибка смазки мазью» и машина не будет работать, ошибка не будет сброшена даже при нажатии ключа СБРОС.



При отображении ошибки «E221 Ошибка смазки мазью», смажьте места, указанные ниже мазью. После чего вызовите переключатель памяти U245, нажмите кнопку **C** **A** ОЧИСТИТЬ и установите КОЛИЧЕСТВО СТЕЖКОВ **D** на «0».

При нажатии ключа **B** СБРОС без проведения смазки, каждый раз при включении питания будет появляться ошибка «E221 Ошибка смазки мазью» и швейная машина не будет работать. Таким образом, будьте осторожны.



Код ошибки E220 либо E221 появляется снова пока КОЛИЧЕСТВО СТЕЖКОВ **D** не будет установлено на «0» после смазки мазью. При отображении ошибки E221, машина не будет работать. Будьте осторожны.



При нажатии кнопки **ОТображение точек смазки специальной мазью** **C**, точки смазки мазью могут быть подтверждены на панели дисплея. Тем не менее, убедитесь в том, что вы проводите смазку при отключенном питании.

(1) Места смазки эксклюзивной мазью

Два различных типа Мази JUKI A ❶ и B ❷ и эксклюзивное соединение, а также установочный винт для Мази JUKI B, находятся в положении, которое показано на рисунке. Периодически добавляйте мазь (когда появляется ошибка № E220 на панели либо раз в год) на точки, которые должны быть смазаны мазью.

В случае уменьшения мази в связи с чисткой швейной машины, либо по другим причинам, немедленно добавьте мазь смазки.



Не используйте смесь из Мази A и Мази B. Убедитесь в использовании правильной мази. Соединение наполнителя мазью и установочный винт должны использоваться при добавлении Мази JUKI B. Они не должны использоваться при добавлении Мази JUKI A

При окончании мази закупите новую мазь

		Запчасть №
Мазь JUKI A	Тюбик 10г	40006323
	Тюбик 100г	23640204
Мазь JUKI B	Тюбик 10г	40013640



ПРЕДУПРЕЖДЕНИЕ:

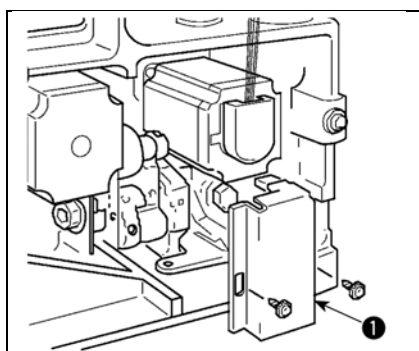
Перед началом работы ОТКЛЮЧИТЕ питание для предотвращения возможных несчастных случаев, вызванных внезапным стартом швейной машин. Кроме того, установите крышки, которые были сняты перед операцией, на место.

(2) Точки, требующие смазки Мазью JUKI A

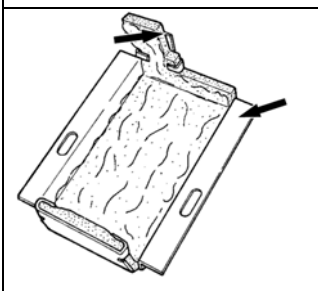
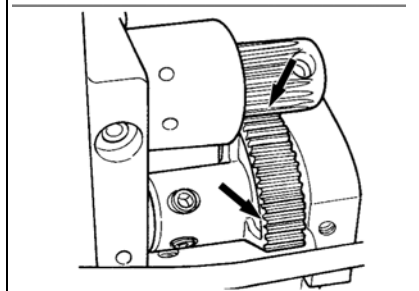


Используйте тюбик мази A (запчасть №: 40006323) (светло-голубой), поставляемый с машиной для добавления мази на точки, отличные от точек, указанных ниже. В случае использования другой мази, эти комплектующие могут быть повреждены.

■ Добавление мази на секцию шестерни вала колебания

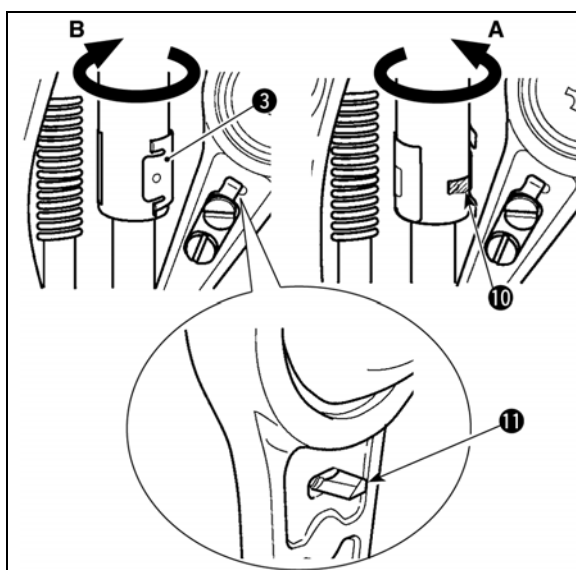
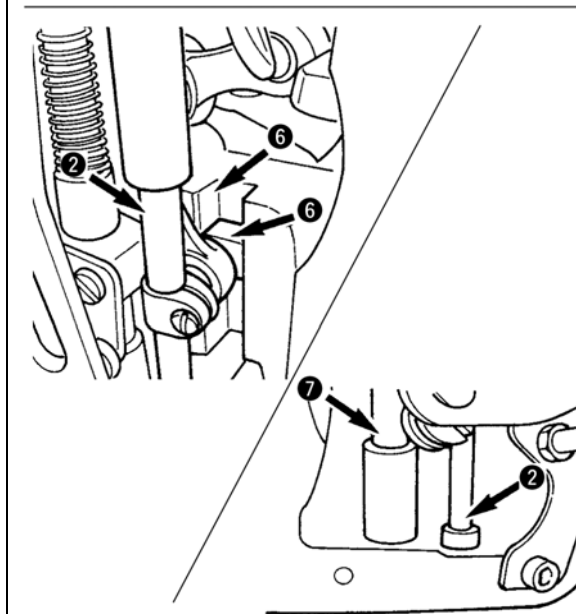
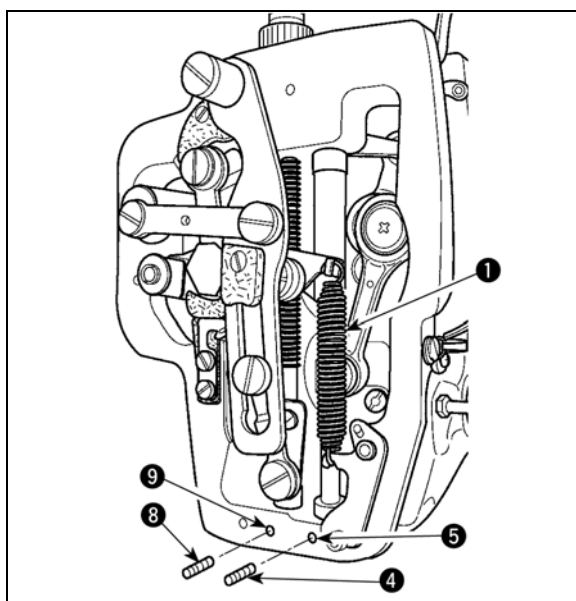


- 1) Наклоните швейную машину и снимите крышку ❶.
- 2) Добавьте Мазь JUKI A на секцию шестерни вала колебания и край вала привода челнока.
- 3) Добавьте Мазь JUKI A также на войлочную поверхность крышки ❶.



В случае если количество мази уменьшилось из-за чистки, поддува воздуха и т.п., добавьте мазь снова без исключения.

■ Добавление специальной смазки на секцию верхней и нижней втулки игловодителя, секцию блока смещения и секцию нижней втулки водителя промежуточного прижима.



1) Откройте крышку рамки для снятия дополнительной пружины В промежуточного прижима ❶.

2) Добавьте Мазь JUKI A на поверхность игловодителя ❷. Поверните швейную машину рукой для того, чтобы добавить мазь на всю поверхность игловодителя.

Поверните крышку смазки верхней втулки игловодителя ❸ в направлении стрелки А для добавления мази через вход смазки. После завершения процедура, поверните крышку смазки верхней втулки игловодителя в направлении стрелки В для возврата ее на место.

Снимите винт установки ❹ с отверстия смазки нижней втулки игловодителя. Добавьте Мазь JUKI A через отверстие ❺ и зажмите установочный винт ❹ для заполнения внутреннюю часть втулки мазью.

3) Добавьте Мазь JUKI A также на секцию выемки ❻ блока смещения.

4) Добавьте Мазь JUKI A на поверхность водителя промежуточного прижима ❼.

Снимите установочный винт ❸ с отверстия втулки промежуточного игловодителя. Добавьте Мазь JUKI A через вход ❾. Зажмите винт ❸ для заполнения внутренней части втулки Мазью JUKI A.

1. Не сотрите мазь, добавленную на поверхность внутренней рамки игловодителя. В случае если количество мази уменьшилось из-за чистки, поддува воздуха и т.п., добавьте мазь снова без исключения.

2. При работе на швейной машине, поверните крышку смазки верхней втулки игловодителя в направлении В для закрытия входа смазки ❿.

3. Задняя поверхность стержня игловодителя имеет проекцию ⓫ с острым краем. Таким образом, будьте осторожны с проекцией. Никогда не устанавливайте свои пальцы на заднюю поверхность стержня игловодителя во время процедуры смазки мазью.

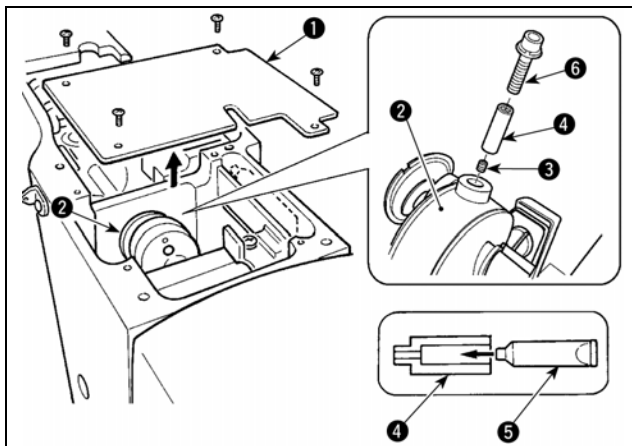


(3) Точки, требующие смазки Мазью JUKI В



Используйте тюбик мази В (запчасть №: 40013640) (светло-фиолетовая), поставляемый с машиной для добавления мази на точки, отличные от точек, указанных ниже. В случае использования другой мази, эти комплектующие могут быть повреждены.

■ Добавление мази на секцию кулачка эксцентрика

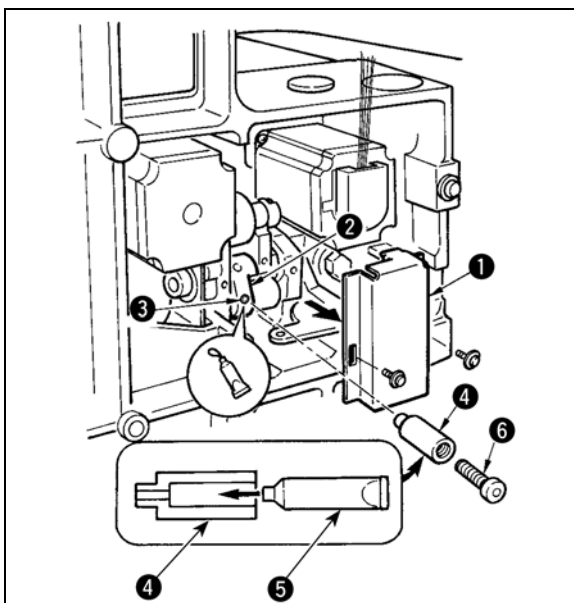


- 1) Откройте крышку ❶.
- 2) Снимите установочный винт ❸ с крышки входа смазки, расположенной на поверхности стержня ❷.
- 3) Добавьте мазь на соединение ❹ через тюбик Мази JUKI В ❺.
- 4) Опустите винт ❻, поставленный вместе с машиной, в соединение для добавления мази.
- 5) После добавления мази, хорошо зажмите винт ❸, который был снят.



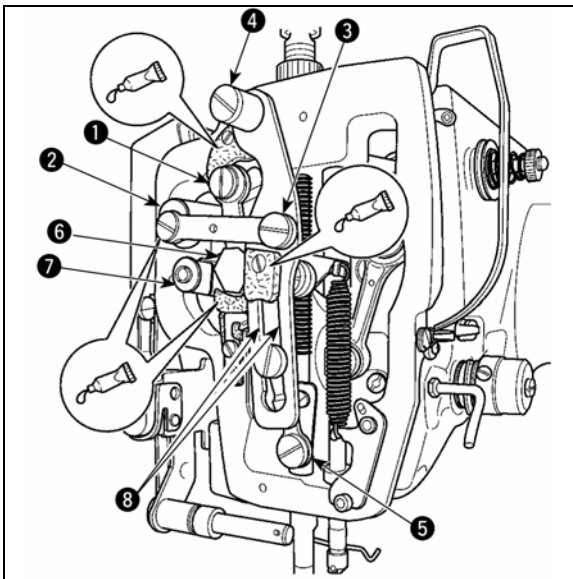
Секция кулачка эксцентрика может быть достаточно смазана при добавлении мази при поворачивании головного вала машины.

■ Добавление мази на секцию стержня вала колебания



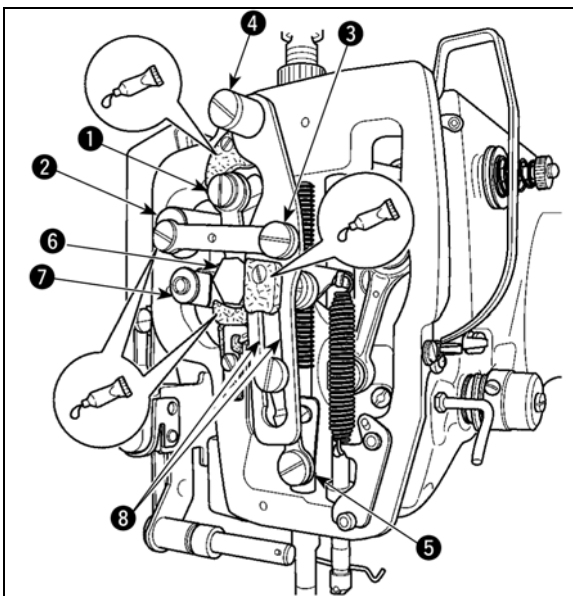
- 1) Наклоните головку машины и снимите крышку смазки ❶.
- 2) Заполните соединение ❹ Мазью JUKI В через тюбик ❺.
- 3) Снимите установочный винт ❸ шестерни колебания ❷ и винт в соединении ❹ через отверстие винта.
- 4) Вставьте винт ❻, поставляемый вместе с машиной, в соединение для добавления Мази JUKI В.
- 5) Хорошо зажмите установочный винт ❸, который был снят во время добавления мази.

■ Добавление мази на секцию лицевой пластины



- 1) Откройте крышку лицевой пластины.
- 2) Добавьте Мазь JUKI В на секцию войлока (3 места), поверхность плечевого винта, точки опоры от ① до ⑦ и секцию направлятеля выемки ⑧.

■ Добавление мази на втулку вала направлятеля X



- 1) Добавьте Мазь JUKI В на вал направлятеля X ① и пластину прижима ②.

1-13. Проблемы и меры корректировки (Условия пошива)

Проблема	Причина	Меры корректировки	Стр.
1. Игольная нить выскальзывает в начале закрепки	① Проскальзывание стежков в начале.	○ Отрегулируйте зазор между иглой и челноком в пределах от 0.05 до 0.1 мм.	55
	② Остаток нити на игле после обрезки слишком короткий	○ Установите мягкий старт на старте закрепки	96
	③ Слишком короткая нить шпульки	○ Отрегулируйте момент ослабления натяжения нити контроллера натяжения нити №2.	21, 22
	④ Слишком большое натяжение игольной нити на 1м стежке	○ Увеличьте натяжение пружины нитепритягивателя, либо уменьшите натяжение контроллера натяжения нити № 1.	
	⑤ Нестабильный зажим нити (материал широкий, нить тяжела для захвата, слишком толстая нить и т.п.)	○ Уменьшите натяжение нити шпульки	21
	⑥ Слишком малый шаг 1го стежка	○ Увеличьте зазор между направителем игольного отверстия и неподвижным ножом. ○ Снизьте натяжение нити на 1м стежке	118
2. Нить часто обрывается либо синтетическая нить выскальзывает	① На челноке либо на приводе есть заусенцы.	○ Снимите их и уберите заусенцы.	22
	② На направителе игольного отверстия есть заусенцы	○ Отполируйте либо замените его.	
	③ Игла ударяется о лапку промежуточного прижима.	○ Откорректируйте положение лапки промежуточного прижима.	21
	④ Пыль на входе челнока.	○ Снимите челнок и уберите пыль с хода челнока.	
	⑤ Слишком большое натяжение игольной нити	○ Уменьшите натяжение	22
	⑥ Слишком большое натяжение пружины нитепритягивателя.	○ Уменьшите натяжение	129
	⑦ Синтетическая нить плавится из-за нагрева иглы.	○ Используйте силиконовое масло	
	⑧ При протягивании нити нить прокалывается игольным окончанием.	○ Снизьте высоту игловодителя с маркировочной линии на половину.	
	○ Проверьте состояние окончания иглы. ○ Используйте иглу с шариковым окончанием.		
3. Частая поломка иглы	① Игла согнута.	○ Замените иглу.	18
	② Игла бьет лапку промежуточного прижима.	○ Откорректируйте положение лапки промежуточного прижима.	22
	③ Игла слишком тонкая для материала.	○ Замените ее на более толстую согласно используемому материалу.	115
	④ Привод слишком стучит и гудит	○ Откорректируйте положение иглы и челнока.	
4. Нити не обрезаются (Только нить шпульки)	① Затуплен неподвижный нож	○ Замените неподвижный нож	118
	② Разница уровня между направителем игольного отверстия и неподвижным ножом недостаточная.	○ Увеличьте изгиб неподвижного ножа	
	③ Неправильное положение подвижного ножа	○ Откорректируйте положение подвижного ножа.	115
	④ Пропуск последнего стежка.	○ Отрегулируйте момент между иглой и челноком.	
	⑤ Слишком низкое натяжение нити шпульки.	○ Увеличьте натяжение нити шпульки	
	⑥ Плохое натяжение материала.	○ Опустите высоту промежуточного прижима на последнем стежке.	

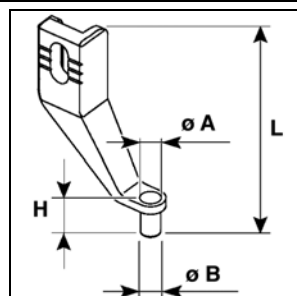
Проблема	Причина	Меры корректировки	Стр.
5. Частый пропуск стежков	① Плохая синхронизация движения иглы и челнока.	○ Отрегулируйте положение иглы и челнока.	115
	② Слишком большой зазор между иглой и челноком.	○ Отрегулируйте положение иглы и челнока.	115
	③ Согнута игла.	○ Замените иглу.	18
	④ Привод слишком сбивает иглу.	○ Отрегулируйте положение привода.	115
	⑤ Слишком длинный остаток игольной нити после обрезки. (В случае пропуска стежков от 2 до 10 с начала пошива).	○ Ослабьте давление пружины нитепритягивателя либо увеличьте натяжение нити контроллера натяжения нити № 1.	21,22
6. Игольная нить выходит с обратной стороны материала.	① Недостаточное натяжение игольной нити.	○ Увеличьте натяжение игольной нити.	21
	② Плохая работа механизма ослабления натяжения.	○ Проверьте, ослабляется либо нет диск натяжения № 2 во время заправки.	21
	③ Слишком большой остаток игольной нити после обрезки.	○ Увеличьте натяжение контроллера натяжения №1.	
	④ Слишком небольшое количество стежков.	○ Отрегулируйте положение подвижного ножа.	
	⑤ При малой длине пошива (Окончание игольной нити выходит с неправильной стороны материала пошива).	○ ОТКЛЮЧИТЕ зажим нити.	
	⑥ Слишком небольшое количество стежков.	○ ОТКЛЮЧИТЕ зажим нити.	
○ Используйте нижнюю пластину, отверстие которой больше, чем зажим.			
7. Окончание нити 1го стежка выходит с лицевой стороны материала.	① Пропуск стежка на 1м стежке.	○ Отрегулируйте момент челнока, увеличьте на 1/ стежка.	
	② Используемая игла и используемая нить, толстые по отношению к внутреннему диаметру промежуточного прижима.	○ Увеличьте внутренний диаметр промежуточного прижима.	
	③ Неправильное положение промежуточного прижима по отношению к игле.	○ Отрегулируйте эксцентриситет между промежуточным прижимом и иглой, так, чтобы игла входила в центр промежуточного прижима.	
8. Обрыв нити во время обрезки нити.	① Неправильное положение подвижного ножа.	○ Отрегулируйте положение подвижного ножа.	118
9. Зажим нити окружен игольной нитью.	① Слишком длинная игольная нить в начале пошива.	○ Зажмите контроллер натяжения нити № 1 и установите длину игольной нити до 40 – 50 мм.	25
10. Непостоянная длина игольной нити.	① Слишком низкое натяжение пружины нитепритягивателя.	○ Увеличьте натяжение пружины нитепритягивателя.	22
11. Длина игольной нити не становится короткой.	① Слишком низкое натяжение нити контроллера №1.	○ Увеличьте натяжение нити контроллера №1.	21
	② Натяжение пружины нитепритягивателя слишком большое.	○ Уменьшите натяжение пружины нитепритягивателя.	22
	③ Натяжение пружины нитепритягивателя слишком низкое, а движение непостоянное.	○ Увеличьте натяжение пружины нитепритягивателя и длину хода.	
12. Секция завязывания нити шпульки на 2м стежке на начала пошива появляется на лицевой стороне.	① Слишком большой холостой ход шпульки.	○ Отрегулируйте положение подвижного ножа.	118
	② Слишком низкое натяжение нити шпульки.	○ Увеличьте натяжение нити шпульки.	21
	③ Слишком большое натяжение нити иглы на 1м стежке.	○ Уменьшите натяжение игольной нити на 1м стежке.	
○ ОТКЛЮЧИТЕ зажим нити.			
13. Вайпер не срабатывает. (Дефект возврата)	① Вход последней иглы такой же, как и в начале пошива, а сопротивление нити и материала большое.	○ Сдвиньте точку входа последней иглы.	

2. ДОПОЛНИТЕЛЬНО

2-1. Таблица направителя игольного отверстия

Используемая игла	Направитель игольного отверстия		
	Запчасть №	Диаметр игольного отверстия	Применение
От #09 до #11	B242621000C	∅ 1.6	Для трикотажа (ОП)
От #11 до #14 ^{*1}	B242621000A	∅ 1.6	Для легких и средних материалов (тип S)
От #14 до #18 ^{*2}	B242621000B	∅ 2.0	Для средних и тяжелых материалов (тип H)
От #18 до #21	B242621000D	∅ 2.4	Для тяжелых материалов (ОП)
	B242621000F	∅ 3.0	
От #22 до #25	B242621000G	∅ 3.0 (С отверстием)	Для очень тяжелых материалов (ОП)
От #18 до #25	B242621000H	∅ 3.0 (Отверстие эксцентрика)	Для тяжелых материалов для предотвращения пропуска стежков (ОП)

Используемая игла	Промежуточный прижим	
	Запчасть №	Размер
От #09 до #11	B1601210D0E (ОП)	∅ 1.6x ∅ 2.6x5.7x38.0
От #11 до #14 ^{*1}	40023632 (Стандарт)	∅ 2.2x ∅ 3.6x5.7x38.5
От #14 до #18 ^{*2}	B1601210D0FA (ОП)	∅ 2.2x ∅ 3.6x8.7x41.5
От #18 до #21	B1601210D0BA (ОП)	∅ 2.7x ∅ 4.1x5.7x38.5
От #22 до #25	B1601210D0CA (ОП)	∅ 3.5x ∅ 5.5x5.7x38.5
От #18 до #25		



*1 : Стандарт установленной иглы (DP x 5 #14)

*2 : Стандарт установленной иглы (DP x 17 #18)

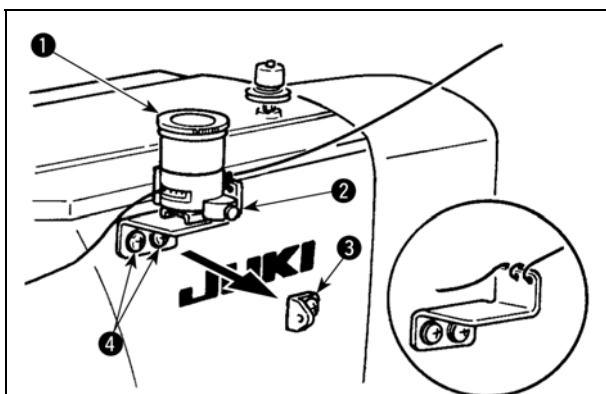
- Тип S: Применяемый номер нити: #80 - #20
- Тип H: Применяемый номер нити: #50 - #02
- (ОП) – означает опция

2-2. Резервуар силиконового масла



ПРЕДУПРЕЖДЕНИЕ:

ОТКЛЮЧИТЕ питание перед началом работы, чтобы предотвратить несчастные случаи, вызванные внезапным стартом машины.



Снимите направитель №1 ① нитепритягивателя и обезопасьте основу резервуара силиконового масла ②.

Зафиксируйте резервуар силиконового масла ① (B3532223C00) при помощи магнита.

1. Если нить тяжело проходит через основу резервуара силиконового масла ② (B2535210000), измените направление намотки нити.



2. Для фиксации основы резервуара силиконового масла используйте винты M4 ④.
(Запчасть № для винта: SM4040855SP)