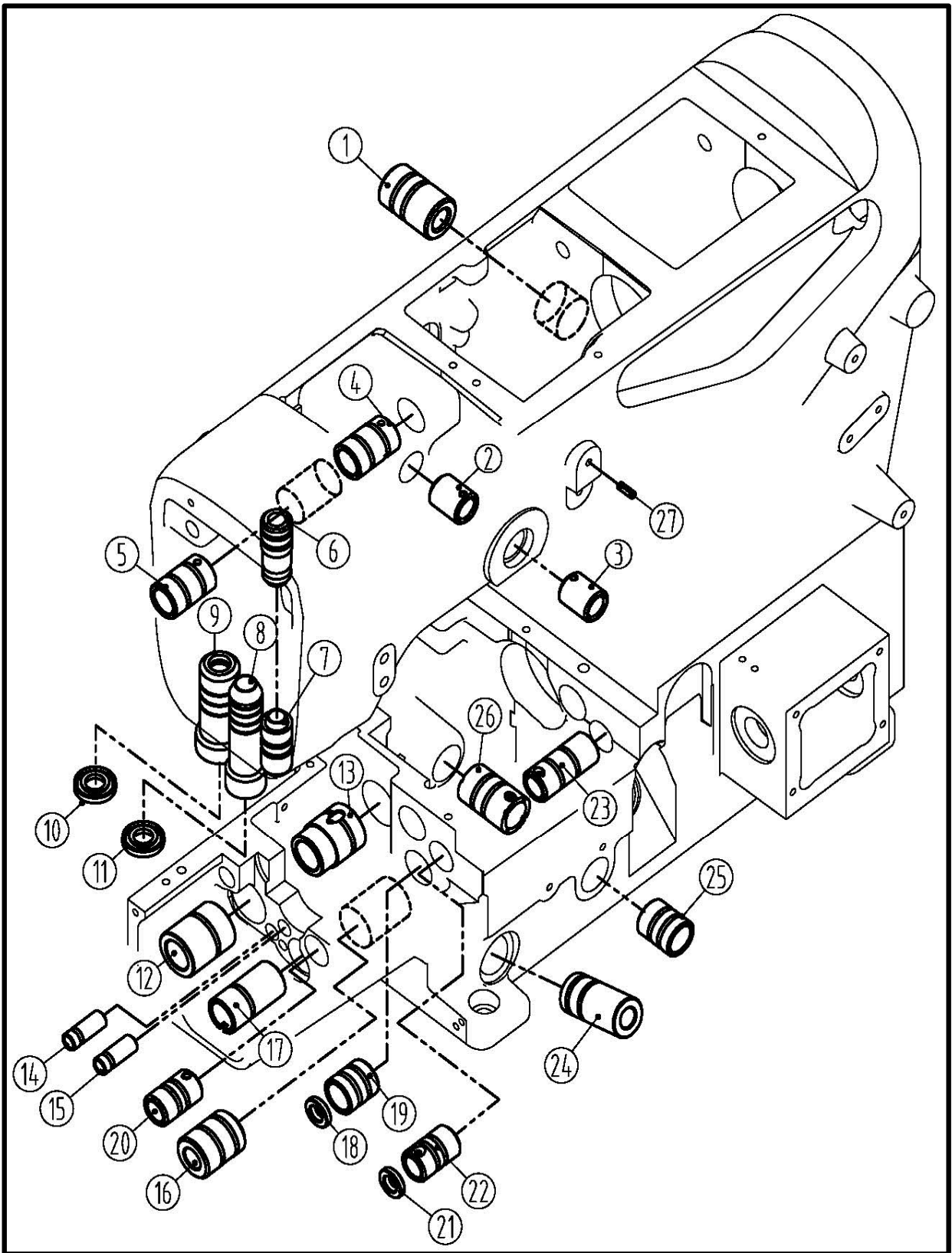


# 套筒部件/Bushing assemblies



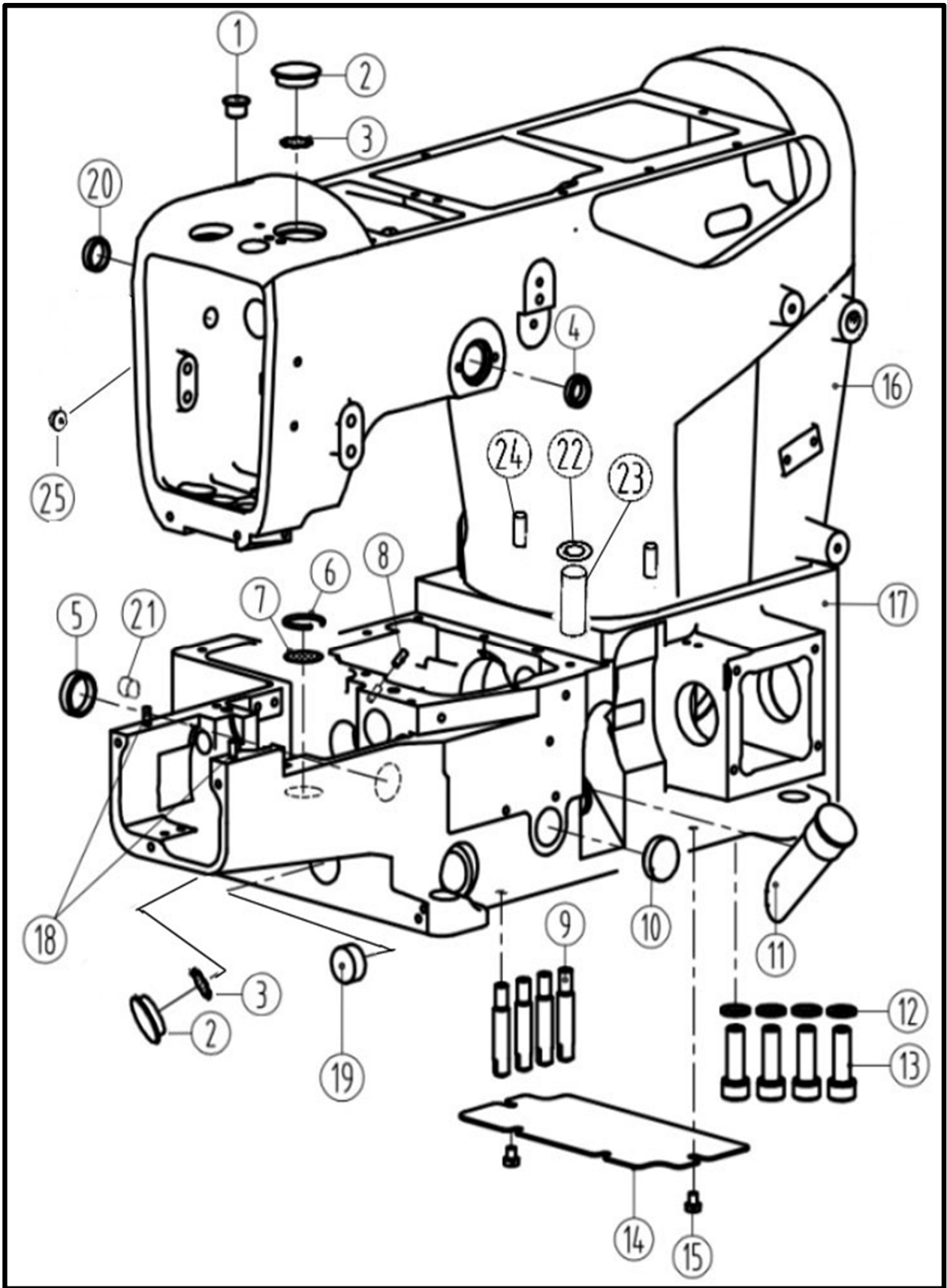
注：点划线框代表暂时不用或以改进零件。

### 套筒部件/Bushing assemblies

序号 No.	件号 Parts No.	参考件号 Ref.Part.NO	名称	Description	数量 Numbe
1	131103007		扳手轴套筒	sleeve	1
2	30103042	210297	过线座轴前后套筒	sleeve	1
3	131103006	210297	挑线轴前套	sleeve	1
4	20103020	250141	送布轴右套	sleeve	1
5	20103020	250141	送布轴右套	sleeve	1
6	30203004	250146	针杆上套筒	sleeve	1
7	30203005	251003	针杆下套筒	sleeve	1
8	30203024	250147	压脚轴套筒	sleeve	1
9	30203025	250136	喂针摆动轴套筒	sleeve	1
10	20622019		油封	plug	1
11	30122039		压脚轴套油封	plug	1
12	30203002	250137	下主轴前套	sleeve	1
13	30203003	250138	下主轴后套	sleeve	1
14	30203006	0628	护针轴套	sleeve	1
15	30203039	0628	护针轴套	sleeve	1
16	30203011	250139	针距轴套	sleeve	1
17	30203017	250140	差动轴前套	sleeve	1
18	30222011		差动油封	plug	1
19	30203018	250141	差动轴后套	sleeve	1
20	30203014		抬牙轴前套	sleeve	1
21	30222010		抬牙油封	plug	1
22	30203015		抬牙轴中套	sleeve	1
23	30203016	204089	抬牙轴后套	sleeve	1
24	30203012		调节座套	sleeve	1
25	30203009	250191	下弯针轴前套	sleeve	1
26	30203010	250144	下弯针轴后套	sleeve	1
27	P03005		GB/T879-1986销4×8	pin	1
28	20122029		油封	plug	1
29	20122029		油封	plug	1

注：点划线框代表暂时不用或以改进零件。

# 一、车壳部件/Frame assemblies



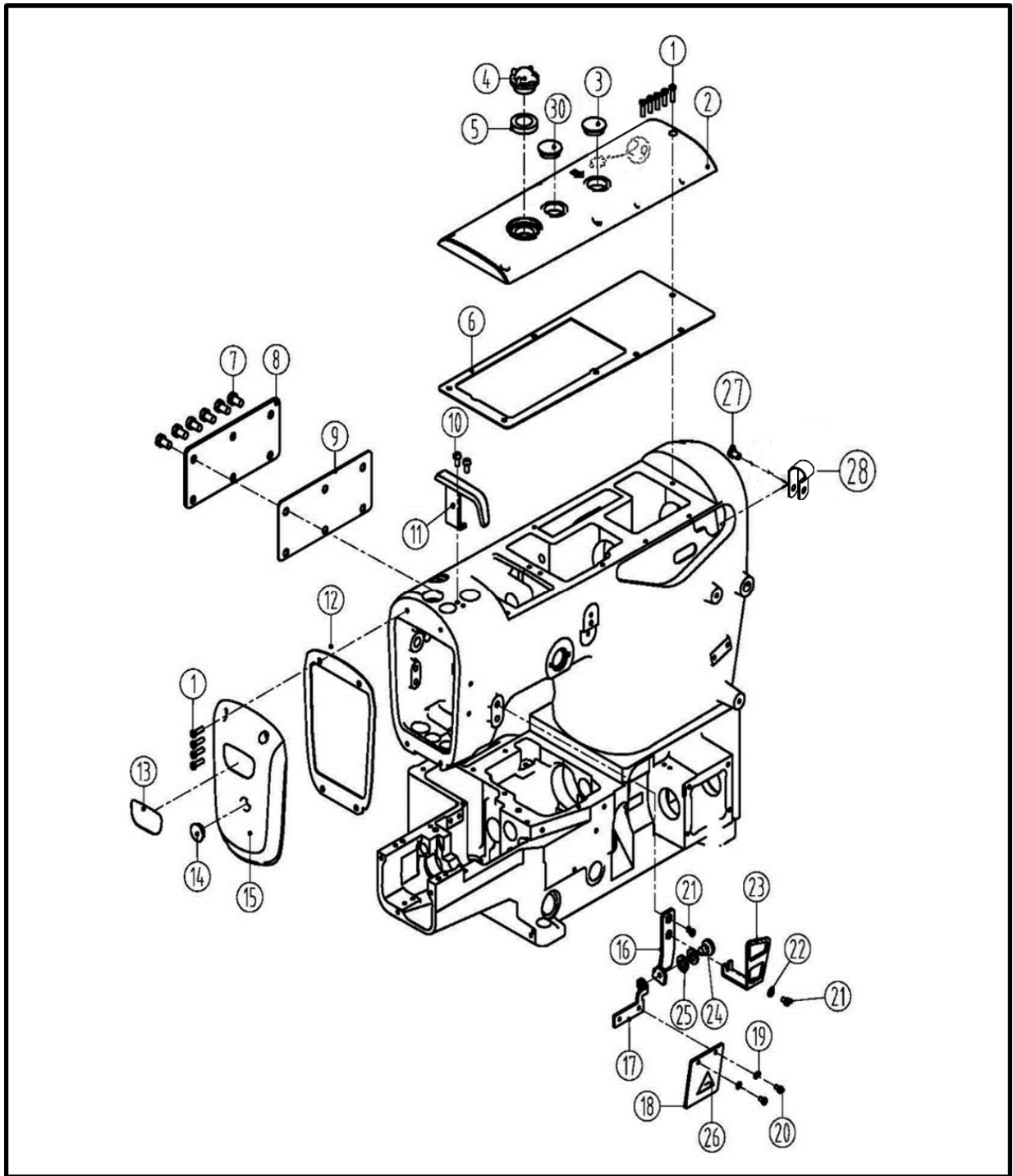
注：点划线框代表暂时不用或以改进零件。

## 一、车壳部件/Frame assemblies

序号 No.	件号 Parts No.	参考件号 Ref.Part.No	名称	Description	数量 Numbe
1	30122006	240052	油堵	plug	1
2	21022007		油封	plug	2
3	21012018		油封垫	washer	2
4	20622019		油封	plug	1
5	30222007	209084	密封盖	plug	1
6	H01001	240001	孔用弹性挡圈18	ring	1
7	30112001	255002	滤油网	filter	1
8	20123021	255108	限油芯	pin	1
9	301S30001	250117	机壳螺钉	bed pin	4
10	20122009	210003	油封	plug	1
11	30111001	206590	油标	oil sight gauge	1
12	W02003		垫圈10	washer	4
13	S05001		螺钉M10×27.5	screw	4
14	30112002	250020	盖板	cover	1
15	S01002	7017	螺钉M4×6.5	cscrew	2
16	910000022		机壳上节毛坯	chassis	1
17	910000023		机壳下节毛坯	Casing under section	1
18	30226004		定位销	pin	2
19	30122007		油封	plug	1
20	30122008		油封	plug	1
21	30222003		油堵	plug	1
22	O01001		O型圈 15×2.65	o ring	1
23	30221016		铜油管	oil pipe	1
24	P02002		销6×32	pin	2
25	30222031		油封	plug	1

注：点划线框代表暂时不用或以改进零件。

## 二、罩壳部件/Cover assemblies



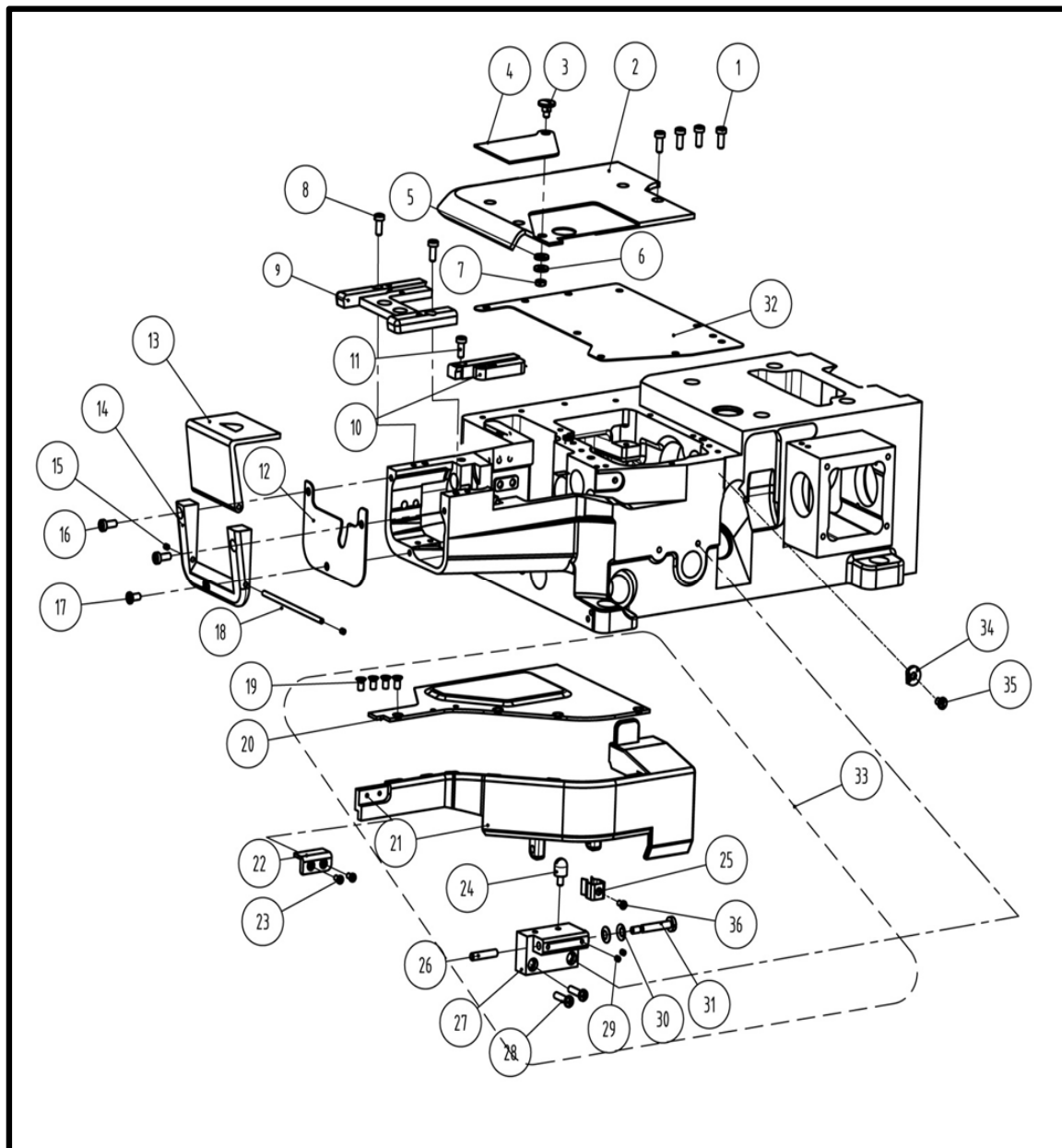
注：点划线框代表暂时不用或以改进零件。

## 二、罩壳部件/Cover assemblies

序号 No.	件号 Parts No.	参考件号 Ref.Part.NO	名称	Description	数量 Numbe
1	S04060	7021	螺钉M4×10	screw	9
2	303600		上盖 (喷漆)	arm cover(top)	1
3	21022007		油塞	plug	1
4	20711055		油窗	Oil Sight Window	1
5	21022003		油窗垫	o ring	1
6	31022010		上盖垫	The head gasket	1
7	S01060	7052	螺钉M6×10	screw	6
8	303605	250154	后窗板	arm cover(rear)	1
9	31022013	250155	后盖板垫	gasket	1
10	207S11007		螺钉	screw	2
11	131412001		针杆护罩	needle bar cover	1
12	31022006		机头左盖垫	o ring	1
13	13837002		商标牌	plug	1
14	10122003		面板调节孔塞	plug	1
15	303599		机头左盖 (喷漆)	arm cover(rear)	1
16	31012042		玻璃罩安装板	glass plate	1
17	31012029		护罩架	Shield frame	1
18	30111003	250257	有机玻璃罩	eye guard	1
19	W01002	202875	垫圈	sticker	2
20	S01006	7009	螺钉M3×4.5	screw	2
21	S01060	7052	护罩螺钉	screw	2
22	W02004	303335	垫圈6	sticker	2
23	31012012		过线护罩	threan takeup cover	1
24	301S20001		螺钉	screw	1
25	W03001	210307	波形垫圈	washer	1
26	20131063		护罩警示牌	sticker	1
27	207S11011		螺钉	screw	1
28	20711212		R型线夹8.6	Card line piece	1
29	21012018		油窗垫	o ring	1
30	30122012		密封垫	plug	1

注：点划线框代表暂时不用或以改进零件。

### 三、缝台部件/Cloth plate assemblies



注：点划线框代表暂时不用或以改进零件。

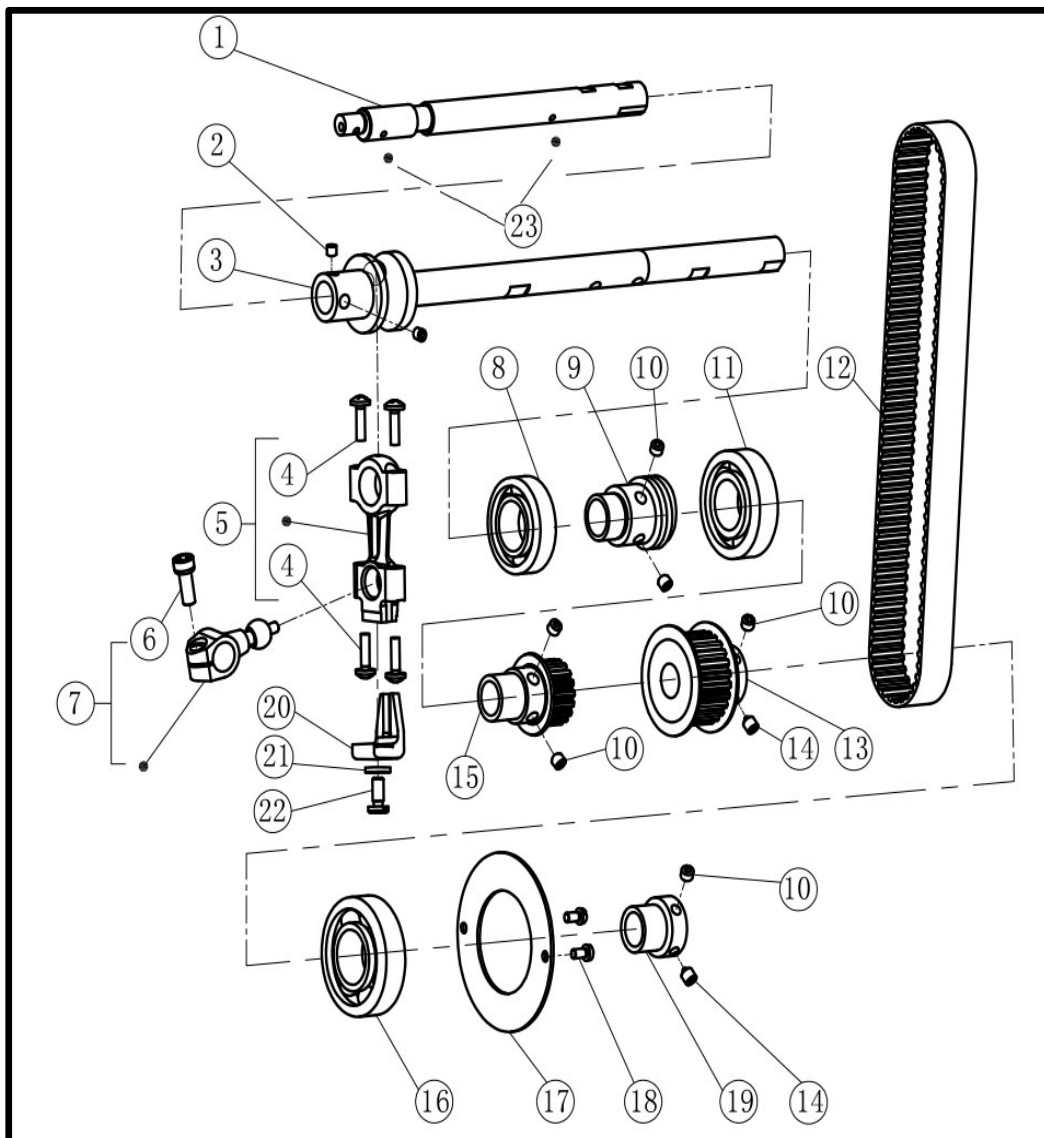
### 三、缝台部件/Cloth plate assemblies

序号 No.	件号 Parts No.	参考件号 Ref.Part.No	名称	Description	数量 Numbe
1	S01005	7021	螺钉M4×10	screw	4
2	3121200300		后缝台组件 (喷漆)	bed cover	1
3	301S20019		螺钉	screw	1
4	31212001		旋转缝台	screw	1
5	20728003		蝶形垫片	spring washer	1
6	20528006		垫片	washer	1
7	205S16004		螺母	nut	1
8	S01005		螺钉M4×10	screw	1
9	31001005		针板架	needle plate	1
10	31201001		缝台块安装座	plate	1
11	207S11007		螺钉	screw	1
12	31022004		左盖密封垫	needle town after boards	1
13	31012023		左盖板	cover plate assembly	1
14	303604		U型盖 (喷漆)	left cover plate rack	1
15	S10007		螺钉M4×4	screw	2
16	S04060		螺钉M4×10	screw	2
17	301S11024		螺钉M4×8	screw	1
18	31026004		下节左盖板销	pin	1
19	S02003		螺钉 M4×6	screw	2
20	31212004		前罩缝台面板	Front cover panel	1
21	31201002		前罩缝台安装座	Front hood	1
22	31009005		针板架接块	bracket	1
23	S01009		螺钉M3×7.5	screw	2
24	310S20011		四合一缝台卡簧螺钉	screw	1
25	30227030		卡簧	circlip	1
26	31026006		销	pin	1
27	31001014		合销块	Closing pin	1
28	207S11016		螺钉M4×16	screw	2
29	S10005		螺钉M3×3	screw	2
30	30128002		垫片	bracket assembly	2
31	310S20006	250013	合销块螺钉	screw	1
32	30222027		盖板垫	Flat mat	1
33	930000013		前缝台组件 (喷漆)	bed cover	1
34	30213009		过线环	threadguide	1
35	S01055		螺钉 M4×6	screw	1
36	S01055		螺钉 M4×6	screw	1
37	30212288		盖板	Cover plate	1
38	L02001		开槽六角头螺栓M4×8	screw	7

注：点划线框代表暂时不用或以改进零件。



#### 四、下轴部件/Hook shaft assemblies



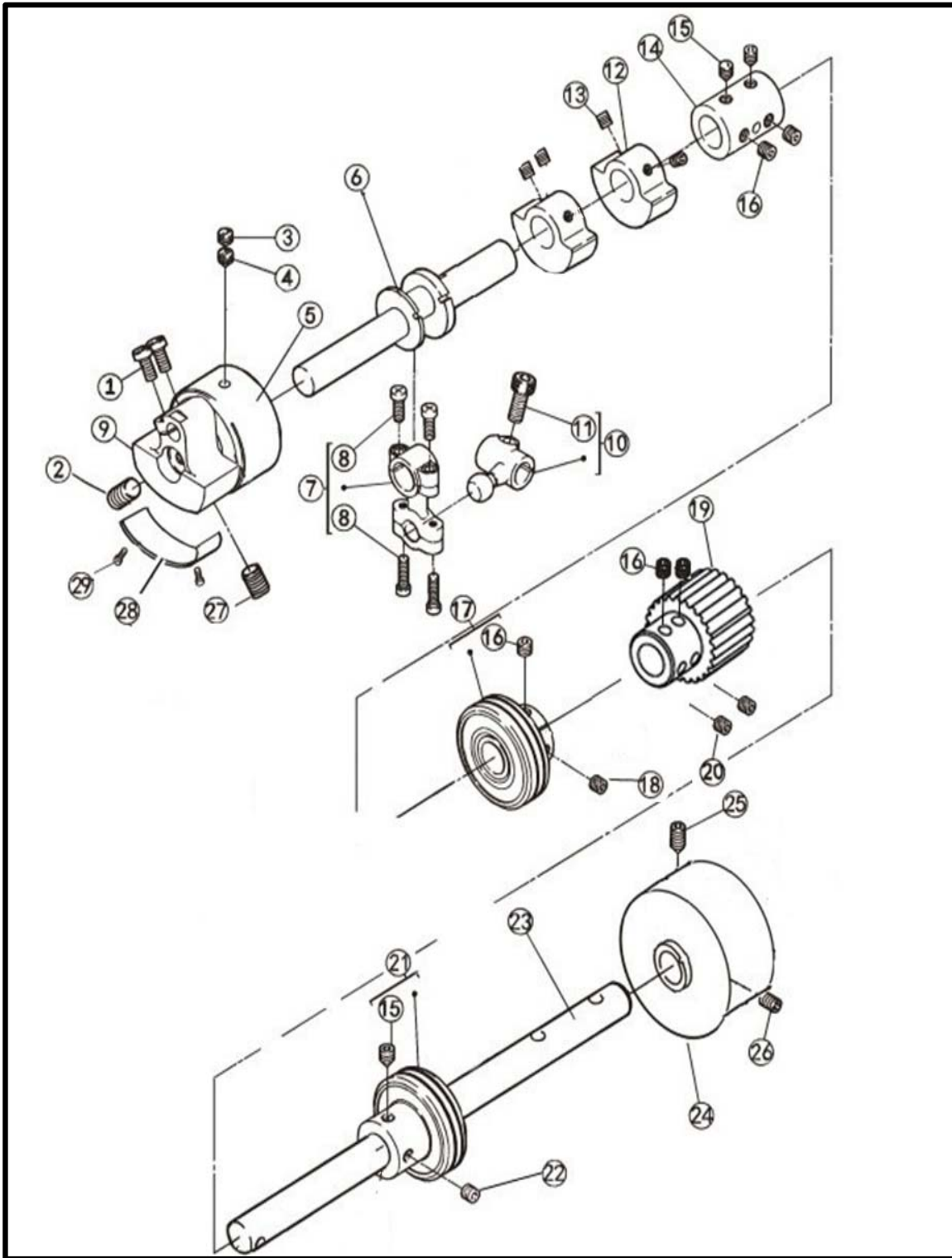
注：点划线框代表暂时不用或以改进零件。

#### 四、下轴部件/Hook shaft assemblies

序号 No.	件号 Parts No.	参考件号 Ref.Part.No	名称	Description	数量 Numbe
1	400082	250551	下轴前轴	crankshaft	1
2	S10015	7128	螺钉M6×0.75×4	screw	2
3	31002008	250554-92	下轴后轴	crankshaft	1
4	201S20015	5376	铜连杆螺丝M3.5×13	screw	4
5	400070	3020500100	球连杆	connection	1
6	S05002	4534	螺钉 M6×0.75×15.2	bolt	1
7	400228	30204001	球曲柄	crank	1
8	13122400100	250529A91	油封轴承	bearing	1
9	30103008	250544	蜗杆	bushing	1
10	S10029	4547	螺钉 M6×0.75×5	screw	8
11	13122400200	250557-91	油封轴承	bearing	1
12	30135021		同步带	timing belt	1
13	3023502500	401	下轴同步带轮组件	gear(lower)	1
14	S12003	4555	螺钉M6×0.75×7	screw	2
15	3023502600	402	下轴小同步带轮组件	gear(lower)	1
16	13122400400		油封轴承	bearing	1
17	30108001	250514	轴承挡圈	ring	1
18	207S11007	7018A	螺钉 M4×7.5	screw	1
19	207S11007		下轴轴承套	bushing	1
20	30109001	201074	比叉	guide	1
21	W02001	202286	垫圈5	washer	1
22	301S11004	4019	比叉螺钉	screw	1
23	30223009		毛毡	sponge	2

注：点划线框代表暂时不用或以改进零件。

## 五、上轴部件/Main shaft assemblies



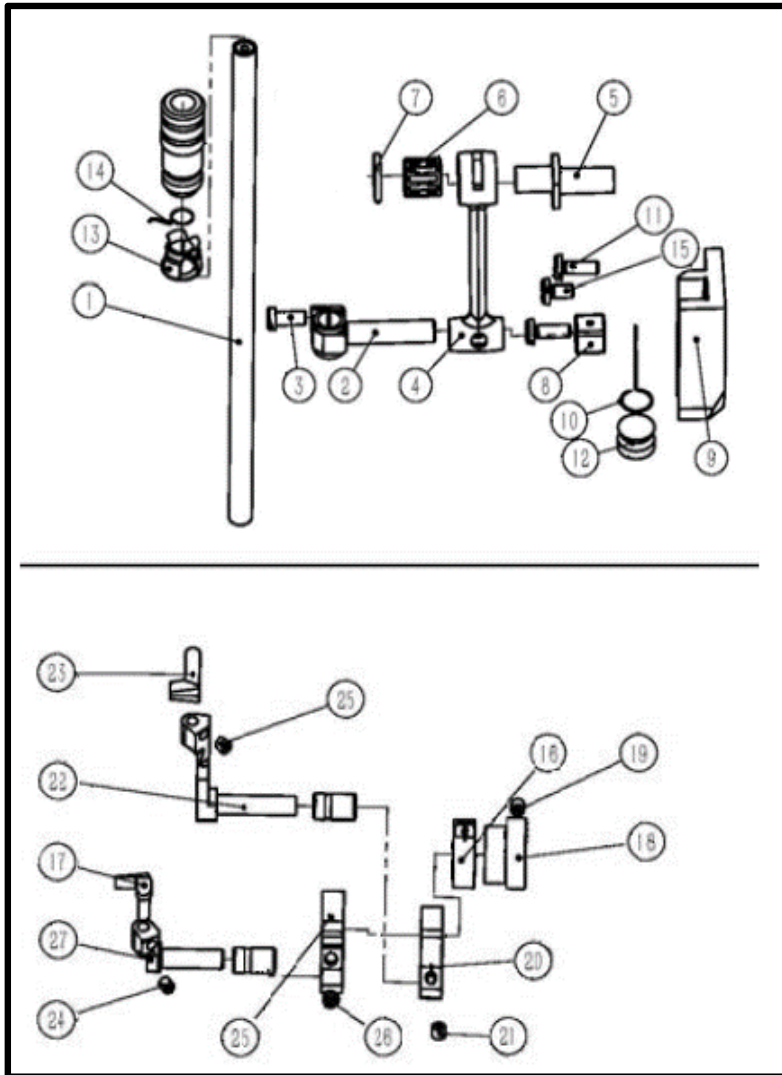
注：点划线框代表暂时不用或以改进零件。

## 五、上轴部件/Main shaft assemblies

序号 No.	件号 Parts No.	参考件号 Ref.Part.No	名称	Description	数量 Numbe
1	S01011	7028	螺钉M5×10	screw	2
2	301S10004	4592	针杆曲柄螺钉	screw	1
3	S08001	7153	螺钉M6×0.75×3.5	screw	1
4	S11001	7152	螺钉M6×0.75×6	screw	1
5	30224005		针杆曲柄轴承	bearing	1
6	400065	30102005	上前轴	crankshaft	1
7	400061	30105004	弯针连杆	connection assembly	1
8	S01008	007021A	螺钉M3.5×13	screw	4
9	31004004		针杆曲柄	motion assy	1
10	30104006	253501A	弯针曲柄	crank assembly	1
11	S05002	4534	螺钉M6×0.75×15.2	bolt	1
12	30109003	250524	上轴平衡块	balance weight	2
13	S10002	4514	螺钉M5×5	screw	2
14	30103004	250506	接轴套	joint	1
15	S12003	4555	螺钉M6×0.75×7	screw	3
16	S10029	4547	螺钉M6×0.75×5	screw	5
17	13122400300	250529-91	油封轴承	bearing	1
18	S10029		螺钉M6×0.75×5	screw	1
19	31035022		上同步带轮	gear(upper)	1
20	S10029		螺钉M6×0.75×5	screw	2
21	13122400300	250528-91	油封轴承	bearing	1
22	S10029	4547	螺钉M6×0.75×5	screw	1
23	31002011		上后轴	shaft	1
24	31035002		手轮	pulley	1
25	S12001	4556	螺钉M6×8	screw	1
26	S10009	4541	螺钉M6×8	screw	1
27	S10004	4592	螺钉M8×1×12	screw	1
28	31009001		针杆曲柄平衡块	Balance weight	1
29	S02003		螺钉	screw	2

注：点划线框代表暂时不用或以改进零件。

## 六、针杆部件/Needle bar assemblies



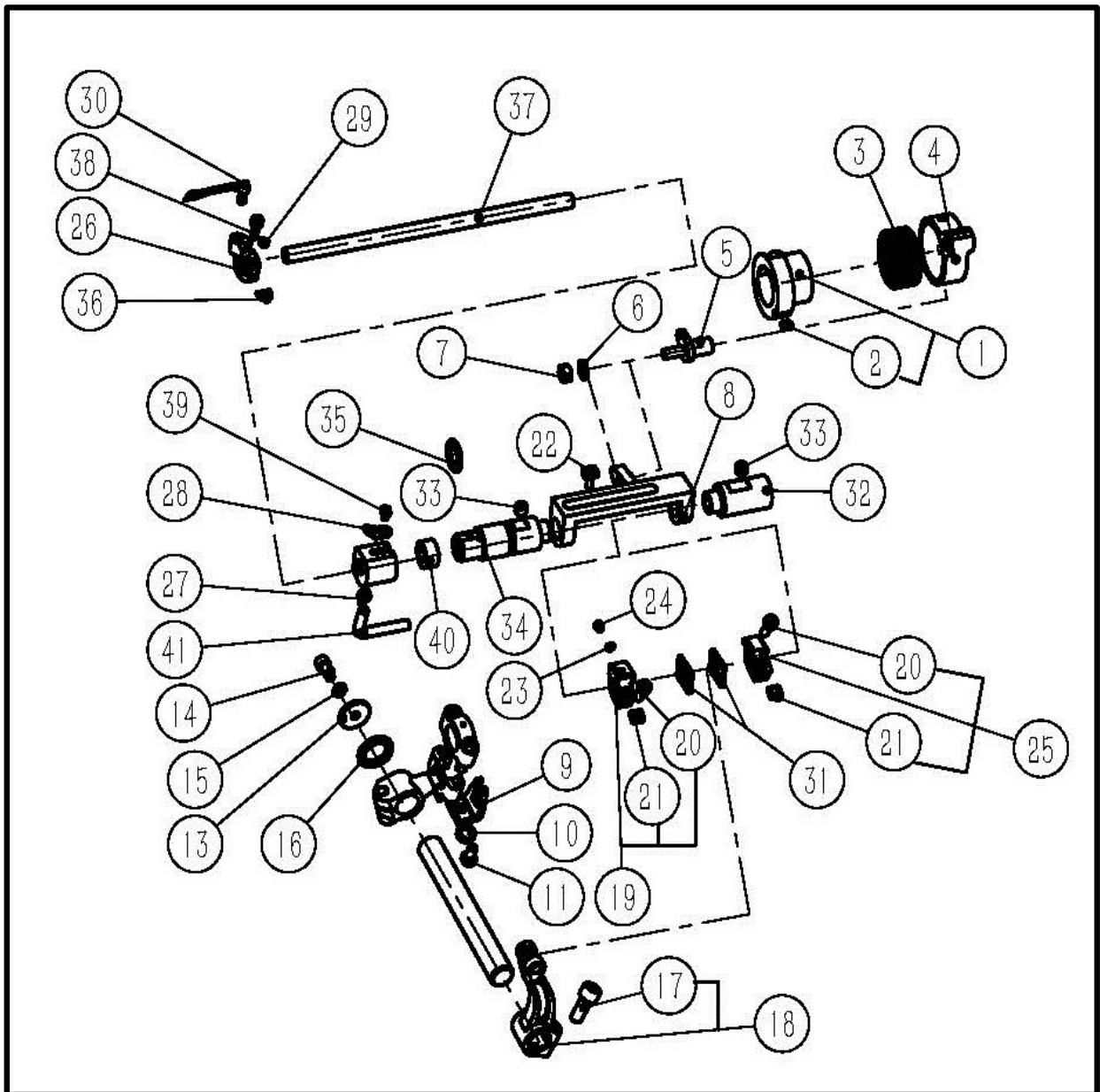
注：点划线框代表暂时不用或以改进零件。

## 六、针杆部件/Needle bar assemblies

序号 No.	件号 Parts No.	参考件号 Ref.Part.No	名称	Description	数量 Numbe
1	30202024	251014-91	针杆	needle bar	1
2	30102009	206061	针杆轧头	needlebar clamp	1
3	301S11005	5325	针杆轧头螺钉	screw	1
4	30205002	251016	针杆连杆	link	1
5	30102050	206053	连杆轴	eccentric pin	1
6	B07001	240098	轴承K8×12×12	needle bearing	1
7	30128006		针杆连杆轴垫圈	washer	
8	30109004	206063	针杆滑块	guide block	1
9	31009006	251017	滑块导座	guide	1
10	30227003	251018	毛毡弹簧	latch	1
11	207S11008	7021	螺钉M4×12	screw	2
12	30123002	179040-05	毛毡	sponge	1
13	30112009	206524	油线托	oil wick retainer	1
14	30123014	212186	油线	oil wick	1
15	207S11007		螺钉M3×5	screw	1
16	30203056		护针套筒	sleeve	1
17	30217001	257568	前护针	needle guard(front)	1
18	30210005		后护针偏心凸轮	sponge	1
19	S10007	4546	螺钉M4×4	screw	2
20	30204035	4035	护针曲柄	oil wick	1
21	301S11025	7086	护针曲柄螺钉	screw	1
22	30201008	251512	后护针架	needle guard(rear)	1
23	31017002	257567	后护针	needle guard(rear)	1
24	S10007	4543	螺钉M4×4	screw	2
25	30204003	251513-92	护线曲柄	lever	1
26	S01029	7013	螺钉M3.5×7.5	screw	1
27	30201007	251514	前护针架	needle guard(front)	1

注：点划线框代表暂时不用或以改进零件。

## 七、弯针部件/Needle guard assemblies



注：点划线框代表暂时不用或以改进零件。

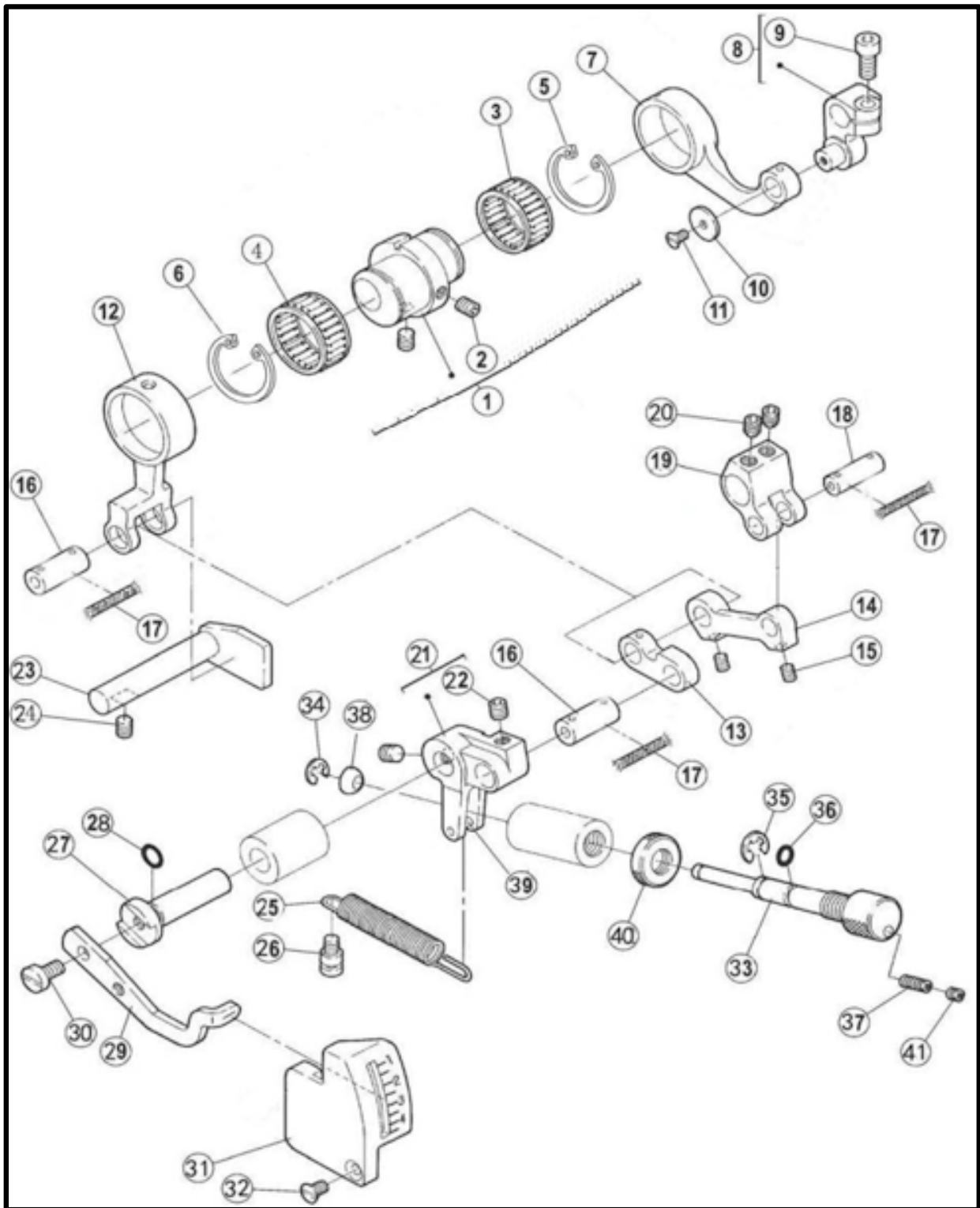
## 七、弯针部件/Needle guard assemblies

序号 No.	件号 Parts No.	参考件号 Ref.Part.No	名称	Description	数量 Numbe
1	30210002	252036-92	偏心套	sccentric	1
2	S10015	7128	螺钉M6×0.75×4	screw	2
3	B07009	206172	轴承K26×30×12.7	needle bearing	1
4	30205003	252035	连杆	rod	1
5	30226005	252037-91	滑杆销	pin assembly	1
6	N01004	4805	螺母M5	nut	1
7	W01004	240062	连杆轴垫圈	washer	1
8	30201010	252039	滑杆架	guide/looper shaft	1
9	30203045		油棉盖	oil cover	1
10	30223014		油棉	felt	1
11	12921002		回油管	pipe	1
12	30202007	252044	下弯针连杆轴	shaft	1
13	30228006	240232	垫片	washer	1
14	S05048	4524\7110	螺钉M4×10	bolt	1
15	W02002	201252	垫圈4	washer	1
16	30228005	240231	垫片	washer	1
17	30204004	252046-92	下弯针轴曲柄	lever	1
18	S05002	4534	螺钉M6×0.75×15.2	screw	1
19	30201011	252040-92	前挡块	holder	1
20	S04019	7021A	螺钉M4×12	screw	2
21	30228003	252041	下弯针轴曲柄垫片	washer	2
22	30209003	252042	弯针滑块	slider	1
23	30209004	252043	弯针滑块螺钉垫	pin	1
24	S10007	4543	螺钉M4×4	screw	1
25	30201012	252045-92	下弯针曲柄后挡块	holder	1
26	30201101		弯针固定架	looper holder	1
27	30221018		铜油嘴	joint screw	1
28	30213050		滑杆过线	threadguide	1
29	S10007	7129	螺钉M4×4	screw	1
30	30217003	257566	弯针	looper	1
31	30228004	252047	下弯针轴曲柄挡块垫片	washer	2
32	30203007	252052	滑杆后套	bushing	1
33	S10013		螺钉	screw	2
34	30203044	252049-91	滑杆前套	bushing	1
35	O01021	231011	O型圈12.2×2.4	o ring	1
36	30228002	252055	弯针固定架垫片	washer	1
37	30202006	252048	滑杆	shaft	1
38	S05046		螺钉M3.5×10.5	screw	1
39	S01006		螺钉	screw	1
40	30226017		弹性圆柱销	pin	1

注：点划线框代表暂时不用或以改进零件。



## 八、护针部件/Feed mechanism



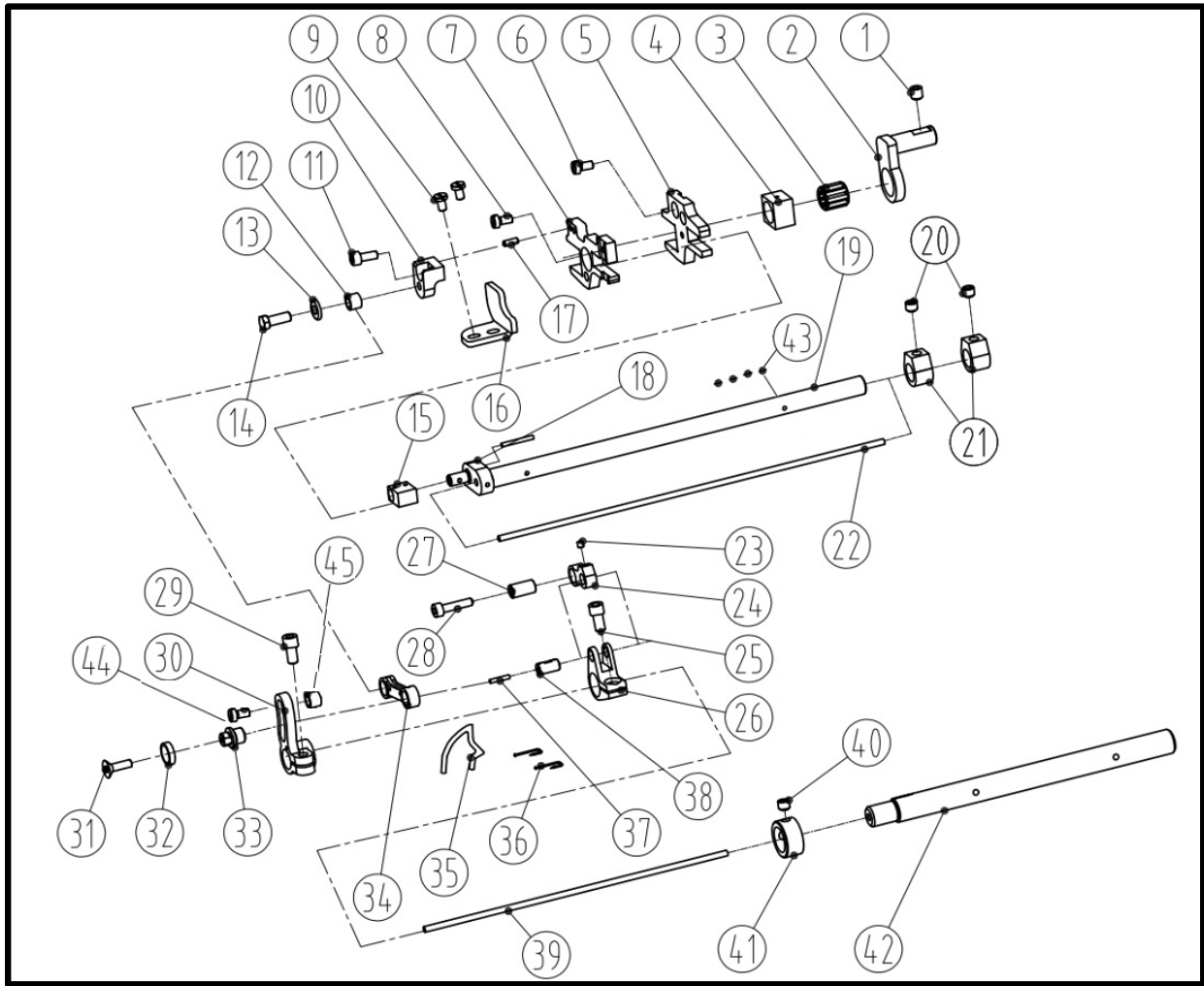
注：点划线框代表暂时不用或以改进零件。

## 八、护针部件/Feed mechanism

序号 No.	件号 Parts No.	参考件号 Ref.Part.No	名称	Description	数量
1	13121000100	252607-92	送布偏心轮组件	eccentric	1
2	S10006	4539	螺钉M5×6	screw	2
3	B07007	204084	轴承22×26×10	needle bearing	1
4	30224001	240236	轴承28×24×13	needle bearing	1
5	30229001	240234	卡簧	ring	1
6	30229002	240237	卡簧	ring	1
7	131205001	252608	连杆	rod	1
8	131204001	252609-92	曲柄	crank	1
9	S05005	4531	螺钉M5×12	screw	1
10	30228007	240055	垫片	washer	1
11	S02016	7041	螺钉M3×3.2	screw	1
12	30205005	252612	偏心连杆	rod	1
13	30205007	252614	针距轴杆	link	1
14	30205006	202176	连杆	link	1
15	S10007	4537	螺钉M4×4	screw	2
16	30226007	252613	连杆销	pin	2
17	20123021	202176	JK795油线	oil wick	1
18	30226008	252616	曲柄销	pin	1
19	30204006	252617	曲柄	crank	1
20	S10029	7142	螺钉M6×5	screw	2
21	30204007	252618-91	调节曲柄	link	1
22	S10029	2547	螺钉M6×5	screw	2
23	30202008	252622	针距调节挡板	guide	1
24	S10006	4539	螺钉M5×6	screw	1
25	30227005	252620	拉簧	spring	1
26	302S30001	7131	螺钉	screw	1
27	30202009	252621	针距指示轴	shaft	1
28	O01022	240017	O型橡胶密封圈6.9×1.5	oring	1
29	30212013	252523	指示板	lever	1
30	S01011		螺钉M5×10	screw	1
31	31011007	252624-VB	刻度板	indication plate	1
32	S02004	4537	螺钉M4×8	screw	1
33	30202010	252625	针距调节轴	screw	1
34	H05012	201629	挡圈4	ring	1
35	H05006	200983	挡圈5	ring	1
36	O01023	240251	O型橡胶密封圈5×1.5	o ring	1
37	S09015	4550	螺钉M4×10	screw	1
38	30209006		垫块	block	1
39	P03011		弹性圆柱销3×12	pin	1
40	302S16001	252660	针距调节轴锁紧螺母	nut	1
41	S10007	4543	螺钉M4×4	screw	1

注：点划线框代表暂时不用或以改进零件。

## 九、送布部件/Need mechanism



注：点划线框代表暂时不用或以改进零件。

## 九、送布部件/Need mechanism

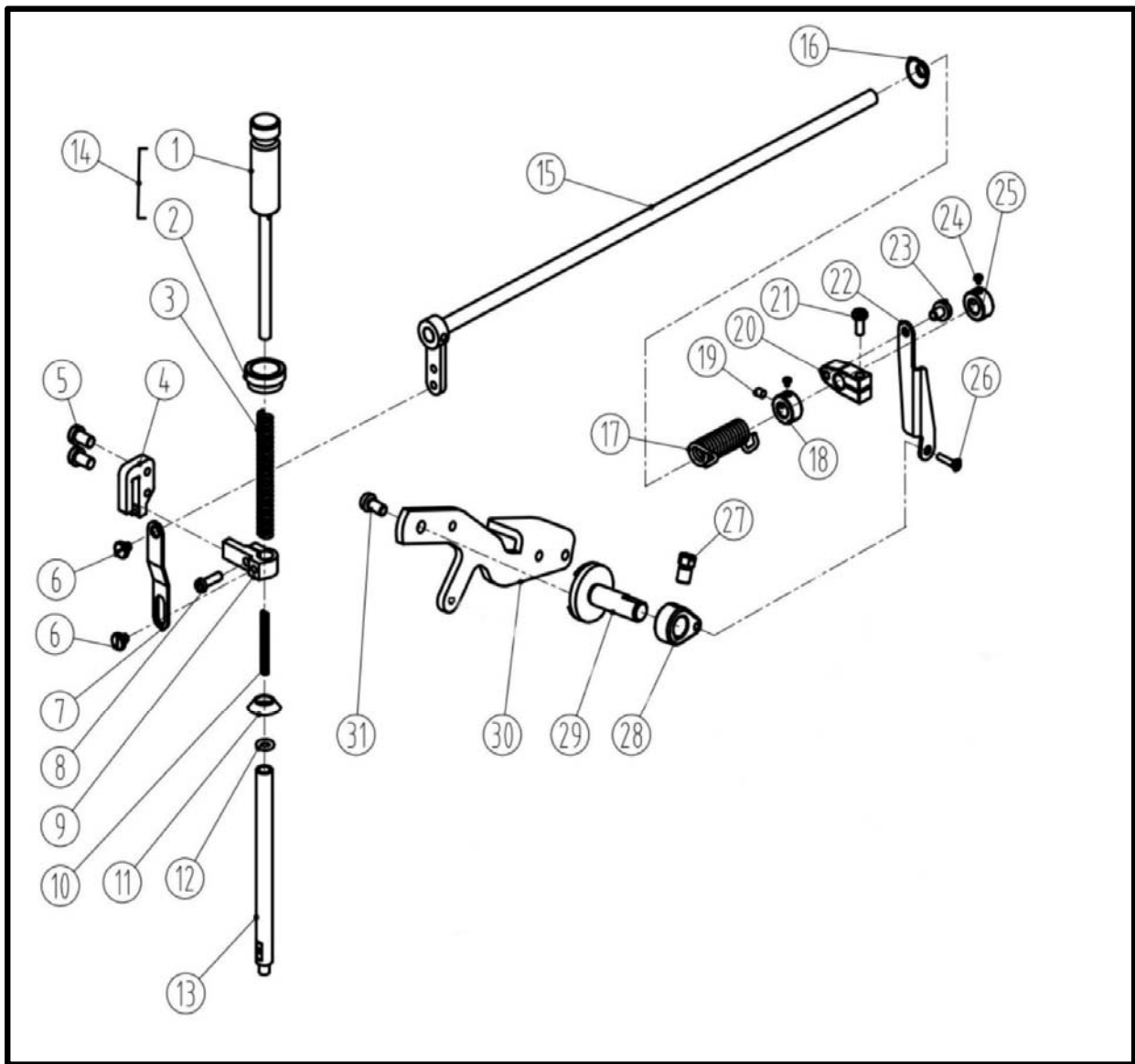
序号 No.	件号 Parts No.	参考件号 Ref.Part.No	名称	Description	数量 Numbe
1	S10013	7152	螺钉M6×6	screw	1
2	30204008	252628	送布牙架右挡板	guide (right)	1
3	B07008	210238	轴承K9×12×13	needle bearing	1
4	30209008	252632	抬牙滑块	block	1
5	30206004	0904	送布牙架	feed dog stand	1
6	301S11024		螺钉	screw	1
7	30206003	0903	差动牙架	differential braces	1
8	207S11007		螺钉	screw	1
9	S01002	7017	螺钉M4×6.5	screw	2
10	30209050	0950	差动曲柄挡板	differential crank	1
11	S05048	S7028	螺钉M4×10	screw	1
12	30203013	252637	差动小连杆衬套衬套	bushing	1
13	30228008	240039	差动小连杆衬套垫圈	washer	1
14	L01004	7056	螺栓M5×0.5×13	screw	1
15	30209080	0980	抬牙小滑块	slider	1
16	30212099	252629	牙架挡板	guide (left)	1
17	30226032	0932	定位销	pin	1
18	20123021		油线	screw	1
19	30202036	0936	抬牙轴	crankshaft	1
20	S10029		螺钉	screw	2
21	30208001		挡块	collar	2
22	20123021		油线	oil wick	1
23	S10026		螺钉M3×3(进口)	collar	1
24	30205081	0981	差动曲柄连杆	link	1
25	S05003	4531	螺钉M5×10	screw	1
26	30204077	0977	差动曲柄	link	1
27	30203041	0941	衬套	bushing	1
28	302S09010	0910	螺钉M4×18	screw	1
29	S05003	4531	螺钉M5×10	screw	1
30	30204321	1026	差动摆动连杆	link	1
31	302S17005	0905	内六角沉头螺钉	screw	1
32	30228020	1045	锥形垫圈	washer	1
33	30204322	1027	差动摆动连杆连接销	pin	1
34	30205008	252636	差动小连杆	link	1
35	30123014	202175	油线	oil wick	1
36	30126009	210766	大头针	pin	1
37	20123021		油线	screw	1
38	30226040	0940	差动曲柄销	pin	1
39	20123021	202176	JK795油线	oil wick	1
40	S10029		螺钉	screw	1
41	30208026		差动轴挡圈	collar	1
42	30202035	0935	差动轴	crankshaft	1

注：点划线框代表暂时不用或以改进零件。

43	30223009		油孔毛毡	sponge	6
44	S01011		螺钉M5×10	screw	1
45	N01004		螺母M5	nut	1

注：点划线框代表暂时不用或以改进零件。

## 十、压布部件/Presser form assemblies



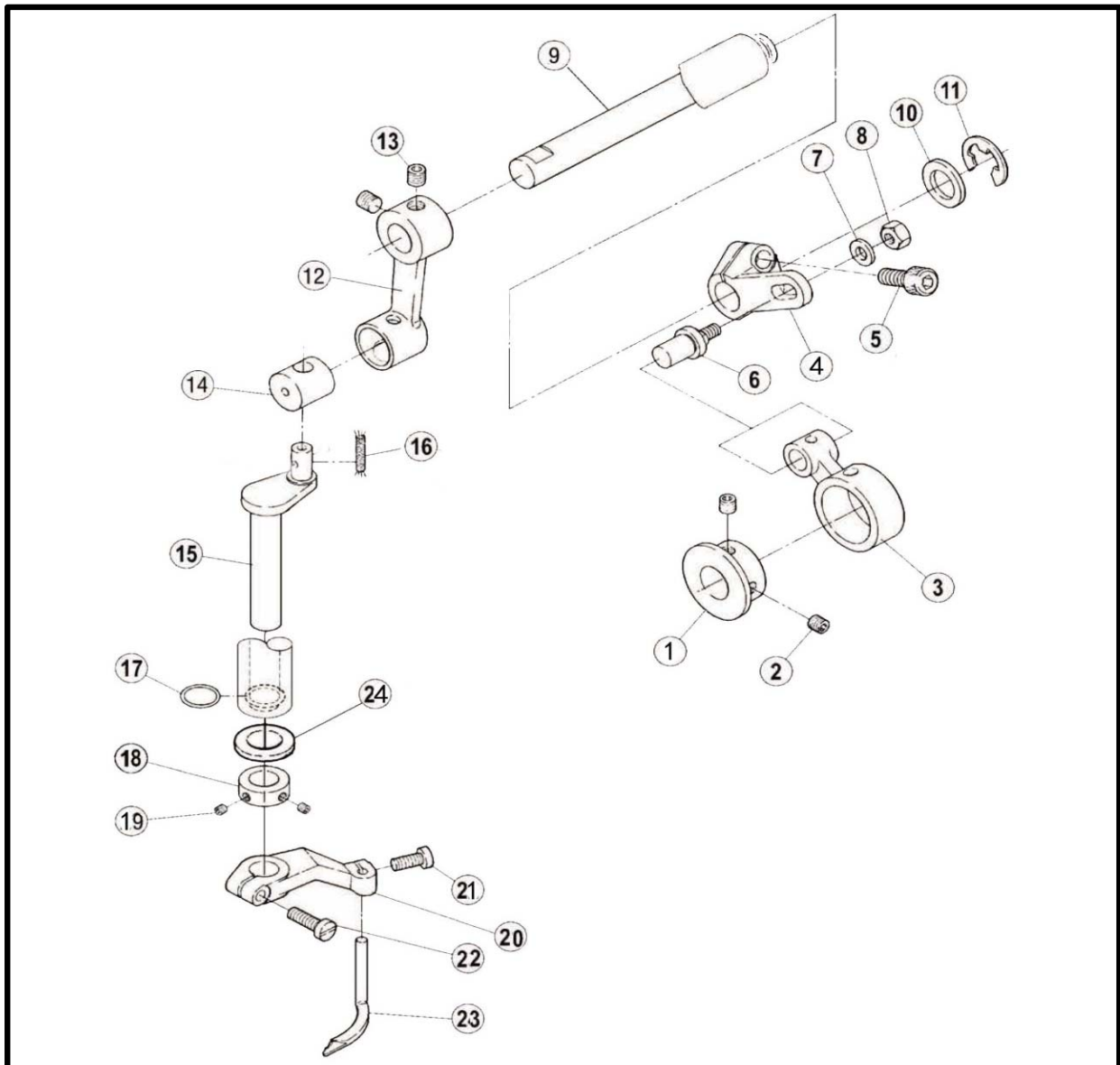
注：点划线框代表暂时不用或以改进零件。

## 十、压布部件/Presser form assemblies

序号 No.	件号 Parts No.	参考件号 Ref.Part.No	名称	Description	数量 Numbe
1	310S30002	253000-91	调压螺杆	adjusting bar	1
2	301S16005	253003	调压螺母	nut	1
3	30227008	240252	调压簧	spring	1
4	3010901700	253005-91	导块销簧组件	guide	1
5	S11025	7025	螺钉M4×20	screw	2
6	301S20007	5386	螺钉	screw	2
7	30112016	206157	压脚轧头连接板	link	1
8	301S11009		螺钉M4×12	screw	1
9	30104017	206139	压脚轧头	presser bar clamp	1
10	30227009	240253	压脚轴小弹簧	spring	1
11	30122023		抬压轴油封	oil guard.	1
12	O01006	240095	O型圈8.5×1.8	o ring	1
13	30202017	240095	压脚轴	presser shaft	1
14	3100201000		调压螺杆组件	adjusting bar assembly	1
15	3010206400	253010	抬牙轴曲柄组件	shaft	1
16	30122023		抬压轴油封	oil guard.	1
17	30127009	253010	抬压轴簧	spring	1
18	30108005	206156	挡圈	ring	1
19	301S12001	5084	曲柄螺钉	screw	2
20	30104019	206149	抬压脚轴后曲柄	bell crank(upper)	1
21	301S11011	5187	抬压曲柄螺钉	screw	1
22	30212018	253011	抬压曲柄连接板	link	1
23	301S20008	5184	连接板螺钉	screw	1
24	301S12001	5084	曲柄螺钉	screw	1
25	30108006	192024	挡圈	ring	1
26	301S20008	5184	连接板螺钉	screw	1
27	301S20013	002022-4	抬压曲柄II固定螺钉	screw	1
28	30104020	206148	抬压扳手轴曲柄	bell crank(lower)	1
29	31002006		抬压扳手轴	shaft	1
30	31012109		压脚扳手	lever	1
31	S01011	4531	螺钉M5×10	screw	1

注：点划线框代表暂时不用或以改进零件。

## 十一、喂针部件/Needle feeding assemblies



注：点划线框代表暂时不用或以改进零件。

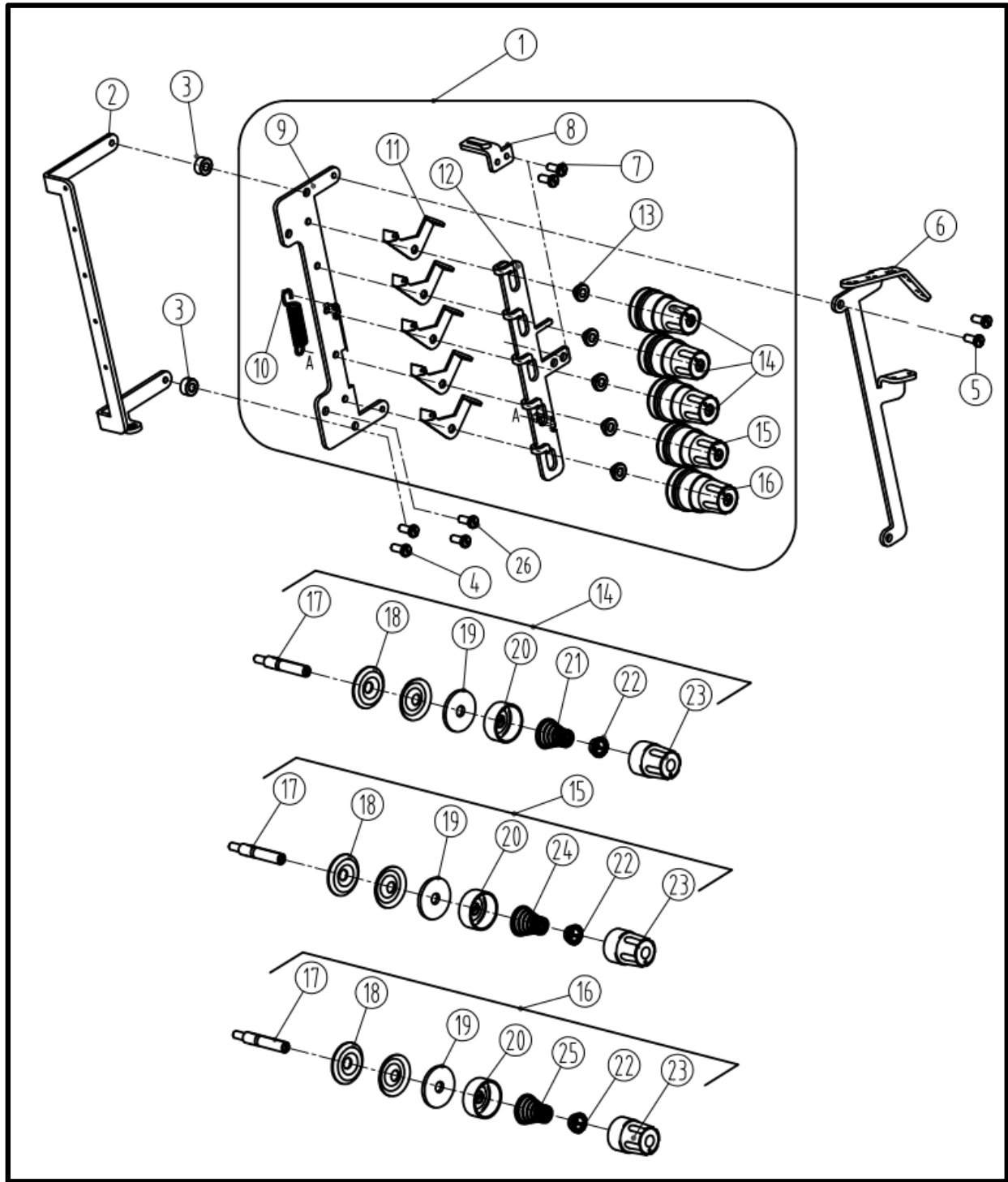


## 十一、喂针部件/Needle feeding assemblies

序号 No.	件号 Parts No.	参考件号 Ref.Part.No	名称	Description	数量 Numbe
1	30110007	254501A	喂针凸轮	eccentric assembly	1
2	S10002	4514	螺钉M5×5	screw	2
3	400059	254511	喂针连杆	connection	1
4	30104024	254503	喂针摆动曲柄	crank	1
5	S05002	4534	螺钉M6×0.75×15.2	screw	1
6	30126006	254504	喂针摆动曲柄连杆销	screw	1
7	30128032	240062	摆动曲柄垫圈5.5	washer	1
8	N01004	4805	螺母M5	nut	1
9	30102024	254519	摆动连杆轴	shaft	1
10	30128015	206180	摆动连杆轴垫圈	washer	1
11	H05004	306671	挡圈12	ring	1
12	30105013	254506B	喂针摆动连杆	crank	1
13	S10029	4547	螺钉M6×0.75×5	screw	2
14	30126005	254507	喂针摆动销	block	1
15	30202018	254518	喂针摆动架	crankshaft	1
16	20123021	202176	JK795油线	oil wick	1
17	O01008	233020	O型橡胶密封圈9×1.8	o ring	1
18	30208010		挡圈	collar	1
19	S10026		挡圈螺钉	screw	2
20	30104022	254516	喂针架	lever assembly	1
21	S01005	7020	螺钉M4×10	screw	1
22	S01017	7022	螺钉M4×14	screw	1
23	30117005	257565	喂针	spreader	1
24	30128018		喂针摆动轴套垫圈10	washer	1

注：点划线框代表暂时不用或以改进零件。

## 十二、松线部件(一)/Thread loosening assemblies (one)



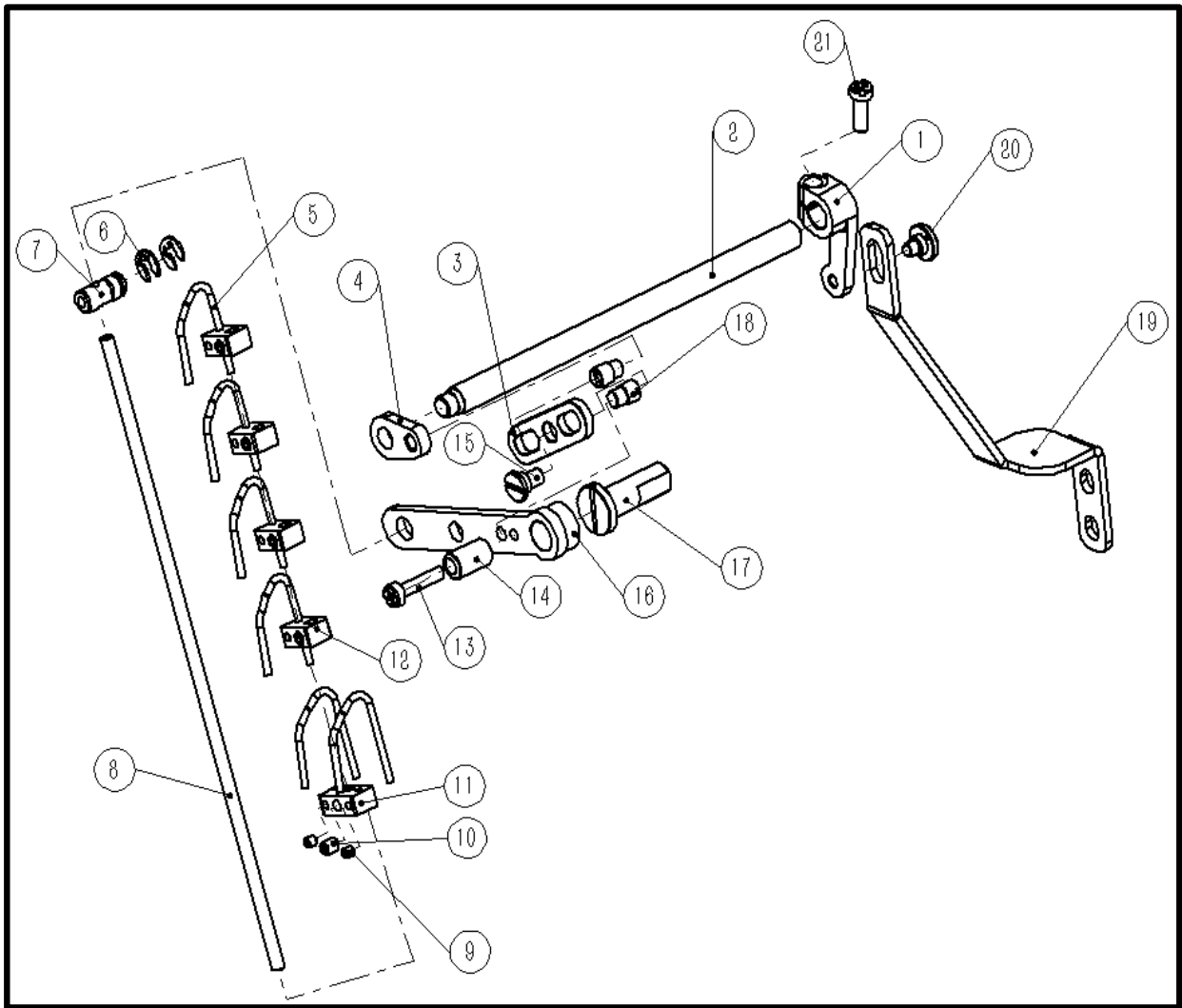
注：点划线框代表暂时不用或以改进零件。

## 十二、松线部件(一)/Thread loosening assemblies (one)

序号 No.	件号 Parts No.	参考件号 Ref.Part.No	名称	Description	数量 Numbe
1	3101300700	201068	夹线器	tension	1
2	31013010		松线架	loose thread stand	1
3	31009004		松线垫块	block	2
4	S04019		螺钉M4×12	screw	2
5	207S11011		螺钉M4×5.5	screw	2
6	31013022		夹线器过线	loose line board	1
7					
8					
9	31013007		过线架	loose line board	1
10	30127010		调节板簧	reset spring	1
11	30113007		二孔过线板	thread guide	5
12	31013008		松线板	loose line board	1
13	30103041	206202	调节套	spacer	5
14	3011300400	254010A9U	调线组件 (强)	tension spring assembly(heavy)	3
15	3011300500	254010B9U	调线组件 (中)	tension spring assembly	1
16	3011300600	254010C9U	调线组件 (弱)	tension spring assembly(light)	1
17	301S30010	001817-2A	夹线延	screw stud	1
18	30128016	210319	夹线片	tension disc	2
19	20623008		松线夹线片垫	felt	1
20	21111096	208450-UA	调压止动盖	cup	1
21	30127011	301037	调压簧 (强)	spring(heavy)	3
22	30111006	208448	调压止动套	ratchet	1
23	20111091	208447-UA	调压螺母	nut	1
24	30127012	201086	调压簧 (中)	spring(medium)	1
25	30127013	201068	调压簧 (弱)	spring(light)	1
26	207S11007		螺钉 M4×7.5	screw	2

注：点划线框代表暂时不用或以改进零件。

### 十三、松线部件(二)/Thread loosening assemblies (two)



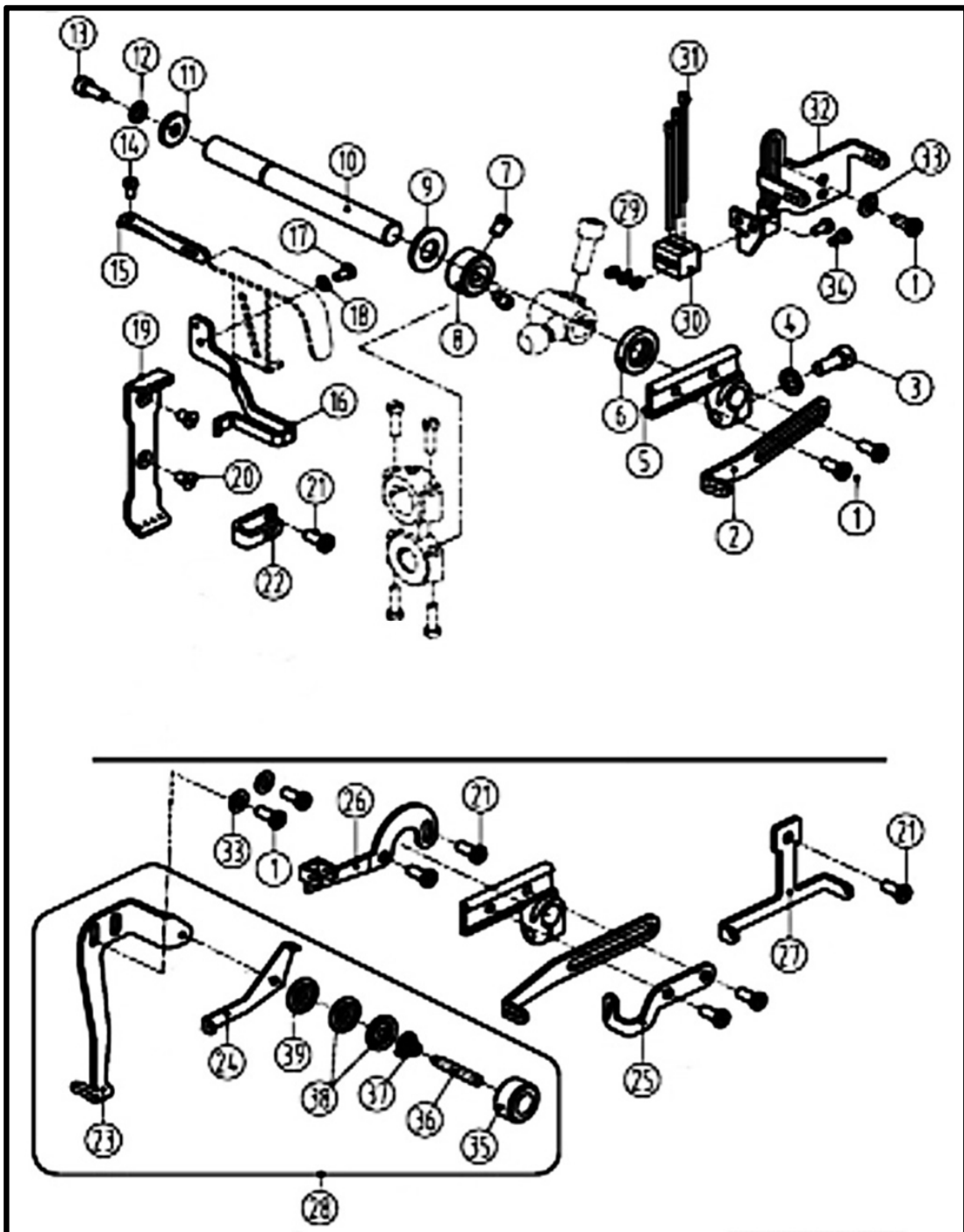
注：点划线框代表暂时不用或以改进零件。

### 十三、松线部件(二)/Thread loosing assemblies (two)

序号 No	件号 Parts No.	参考件号 Ref.Part.No	名称	Description	数量 Numbe
1	131412006		松线曲柄	crank	1
2	30502018		松线轴	shaft	1
3	131412004		转接板	thread	1
4	131404002		松线轴前曲柄	crank	1
5	30129058		松线	thread releaser	6
6	H05006		卡簧	ring	2
7	31028003		管座	holder	1
8	31002007		挑线杆	shaft	1
9	S10026		螺钉M3x3	screw	6
10	S01007		螺钉M4x4	screw	5
11	31009003		长打线块	block	1
12	31009002		小打线块	block	1
13	S04020		螺钉	screw	1
14	31003005		轴套	spacer	1
15	423S20004		轴位螺钉	screw	1
16	131404002		松线曲柄	crank	2
17	31026003		轴位销	shaft pin	1
18	301S20030		螺钉	screw	2
19	131512002		松线摆杆	plate	1
20	423S20004		轴位螺钉	screw	1
21	S05005		螺钉M5×12	screw	1

注：点划线框代表暂时不用或以改进零件。

#### 十四、过线部件/Thread loosening assemblies



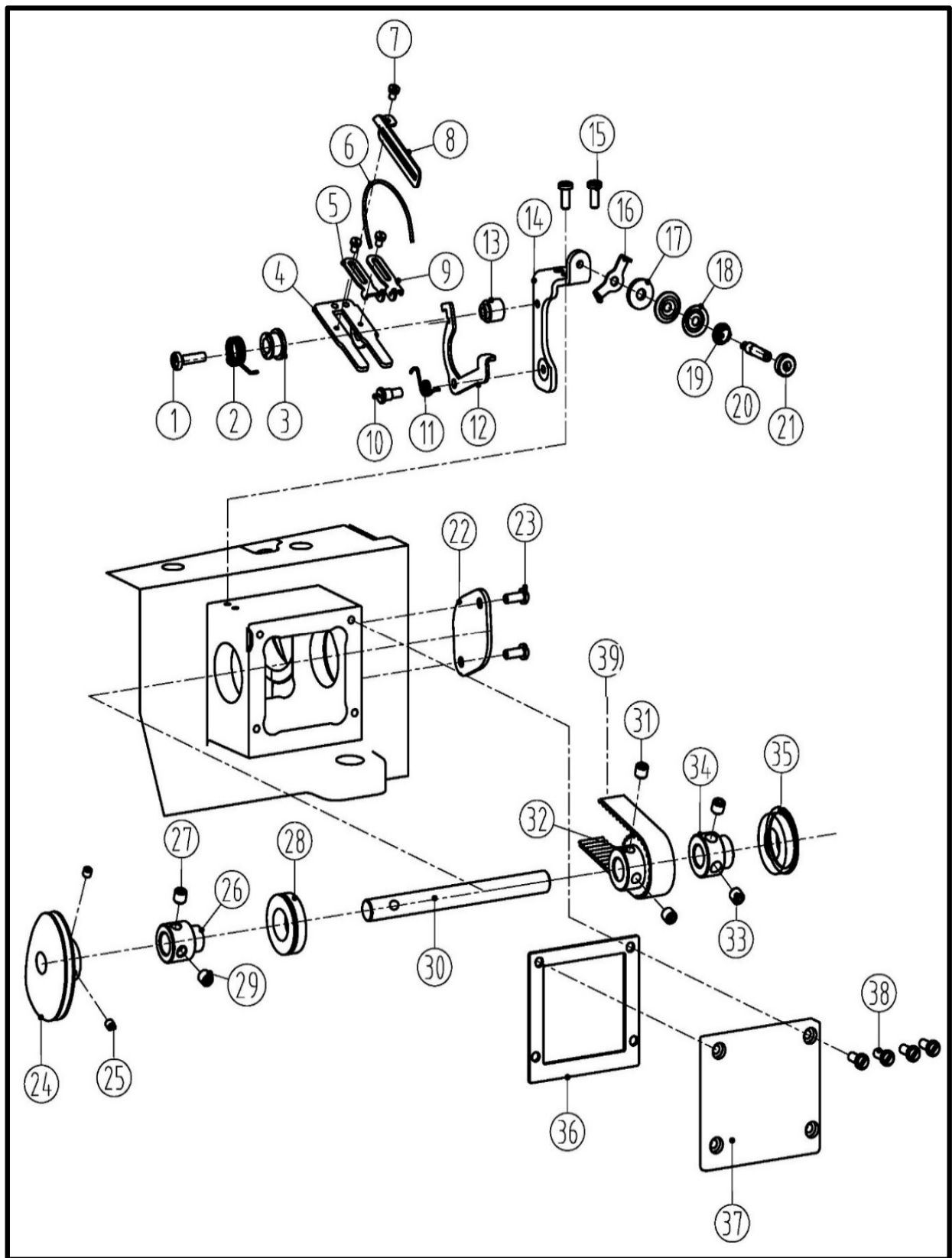
注：点划线框代表暂时不用或以改进零件。

#### 十四、过线部件/Thread loosing assemblies

序号 No.	件号 Parts No.	参考件号 Ref.Part.No	名称	Description	数量 Numbe
1	S01004	7019	螺钉M4×7.8	screw	5
2	31013006	253505A	长过线板	thread take-up	1
3	S05004	4501	螺钉M5×14	screw	1
4	W02001	303067	垫圈	washer	1
5	30101018	253504	过线座	lever	1
6	20622019		油封	plug	1
7	301S12001	5084	曲柄螺钉	screw	2
8	30108008	240201	过线座轴挡圈	ring	1
9	30128008		摆架轴垫圈	washer	1
10	31002001	253503	过线座轴 (中轴)	shaft	1
11	30128019	204107	挑线轴垫圈4.5	washer	1
12	W02002	201252	M4垫圈	washer	1
13	S05048	4527	螺钉M4×10	screw	1
14	S01027	7009	螺钉M3×6	screw	1
15	31013017	253507	针杆三孔过线	thread guide	1
16	131412002		护线罩	thread support	1
17	S01027		螺钉	screw	2
18	30128034		护线罩垫圈3.5	washer	2
19	131213001		针杆过线板	thread guide	1
20	206S30016	7170	螺钉	screw	2
21	S01004	7018	螺钉M4×7.8	screw	4
22	31012045		U型夹线座	thread tension brackeat	1
23	30112032	253547	喂针二眼过线	thread guide	1
24	31012046	253548	喂针过线板	thread guide	1
25	31012018		长过线压板	thread guide	1
26	30112029	253514	喂针过线	thread guide	1
27	31013011	253515	过线板	thread guide	1
28	3101204600		喂针二眼过线组件	thread guide	1
29	S10001	4535	螺钉 M3×4	screw	3
30	30113012	253545	针杆过线座	holder	1
31	30113013	234521	过线杆	thread guide	3
32	30112027	253544	硅油合固定架	thread guide	1
33	W01001	303448	M4垫垫片	washer	3
34	S01006	7009	螺钉M3×4.5	screw	2
35	302S16005		调压螺母	adjusting nut	1
36	301S30055		调压螺钉	adjusting screw	1
37	12927012	137109	夹线簧	spring	1
38	12928036	137108	夹线片	thread retainer	2
39	10128001		松线铺钉垫片	sticker	1
37	12927012	137109	夹线簧	spring	1
38	12928036	137108	夹线片	thread retainer	2
39	10128001		松线铺钉垫片	sticker	1

注：点划线框代表暂时不用或以改进零件。

## 十五、打线凸轮部件/Cam assesblies



注：点划线框代表暂时不用或以改进零件。

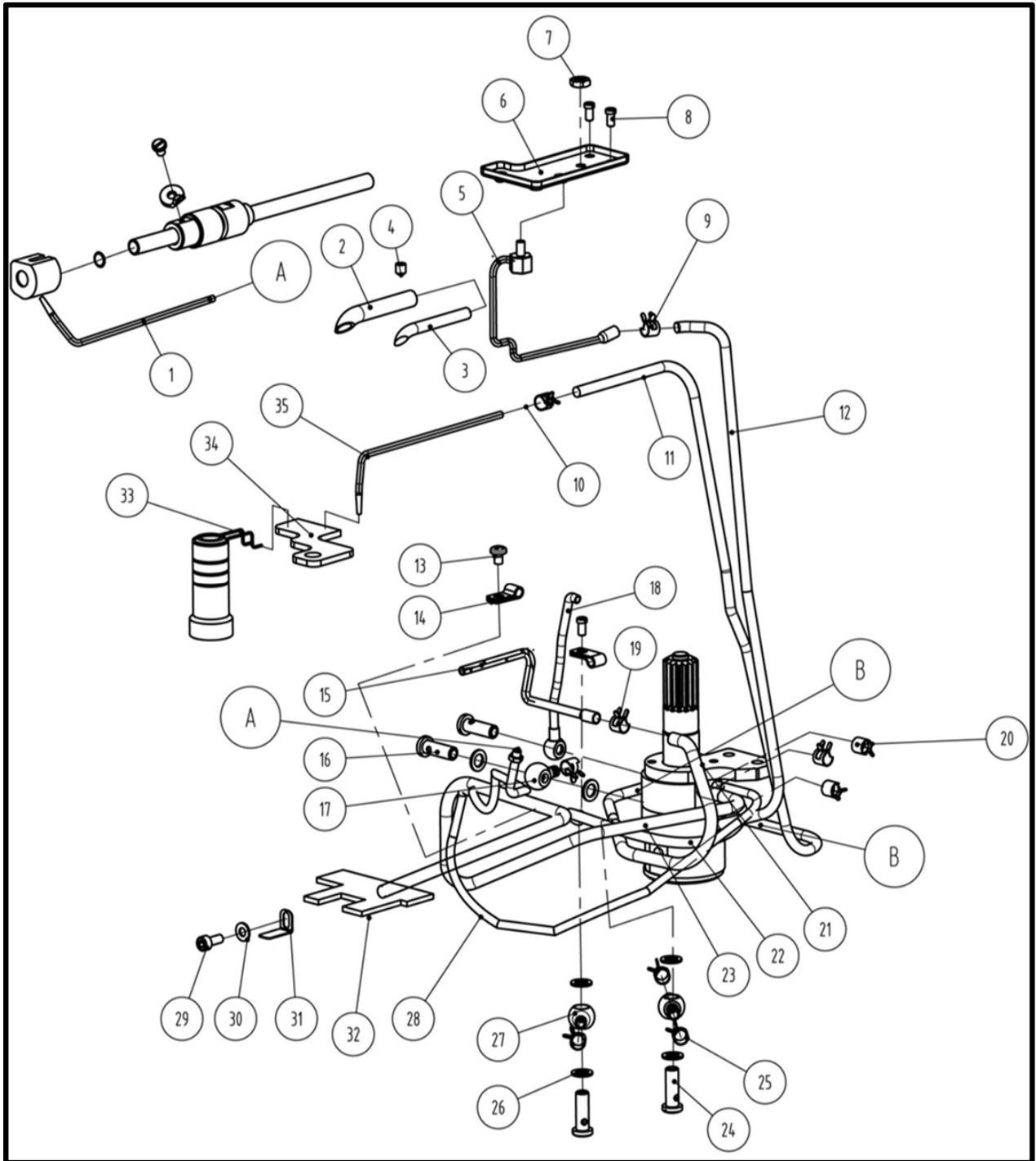


### 十五、打线凸轮部件/Cam assesblies

序号 No.	件号 Parts No.	参考件号 Ref.Part.No	名称	Description	数量 Numbe
1	S04004		螺钉M4×15	screw	1
2	30227016	1516	复位弹簧	reset spring	1
3	30208020	1520	打线架挡圈	Fight line retaining ring	1
4	30212068	1568	打线架组件	bracket	1
5	30313019		打线凸轮左过线	thread guide (left)	1
6	30123022		毛根	Wool top	1
7	S01006	7009	螺钉M3×4.5	screw	3
8	30212084	1584	打线片	thread guide	1
9	30313020		打线凸轮右过线	thread guide (right)	1
10	310S20007		螺钉	screw	1
11	31027002		限位片复位簧	reset spring	1
12	31012037		打线凸轮架扳手	fight line wrench	1
13	30208022	1522	打线凸轮架止动圈	stop	1
14	31012036		打线架安装板	layer	1
15	S01002	7017	螺钉M4×6.5	screw	2
16	30213024	167079	两眼过线	thread guide	1
17	10128001		松线铺钉垫片	sticker	1
18	12928036	137108	小夹线片	thread retainer	2
19	12927012	211388	夹线簧	spring	1
20	301S30055		调压螺钉	adjusting screw	1
21	15111NS1600		自锁调压螺母	adjusting nut	1
22	31012034		打线凸轮端盖	cover	1
23	S01002		螺钉M4×4	screw	2
24	3121300100		打线凸轮组件 (外移)	looper thread take-up	1
25	S10007		螺钉M4×4	screw	2
26	31008010		轴承套	collar	1
27	S10007		螺钉M4×4	screw	1
28	B04042		深沟球轴承 (61902-ZNR)	bearing	1
29	S10007		螺钉M4×4	screw	1
30	31002012		凸轮轴	shaft	1
31	S10029	4547	螺钉M6×0.75×5	screw	2
32	30235027		凸轮轴小同步带轮	time belt	1
33	S10029	4547	螺钉M6×0.75×5	screw	1
34	30203038		凸轮轴轴承套	bushing	1
35	30224004		油封轴承 (6902-ZNR)	bearing	1
36	31022011		凸轮座盖板垫	felt	1
37	303603		打线凸轮座盖板	cover	1
38	S01005	7017	螺钉M4×10	screw	4
39	30235045	4547	小同步带	timing belt	1

注：点划线框代表暂时不用或以改进零件。

## 十六、润滑部件/Lubrication assemblies



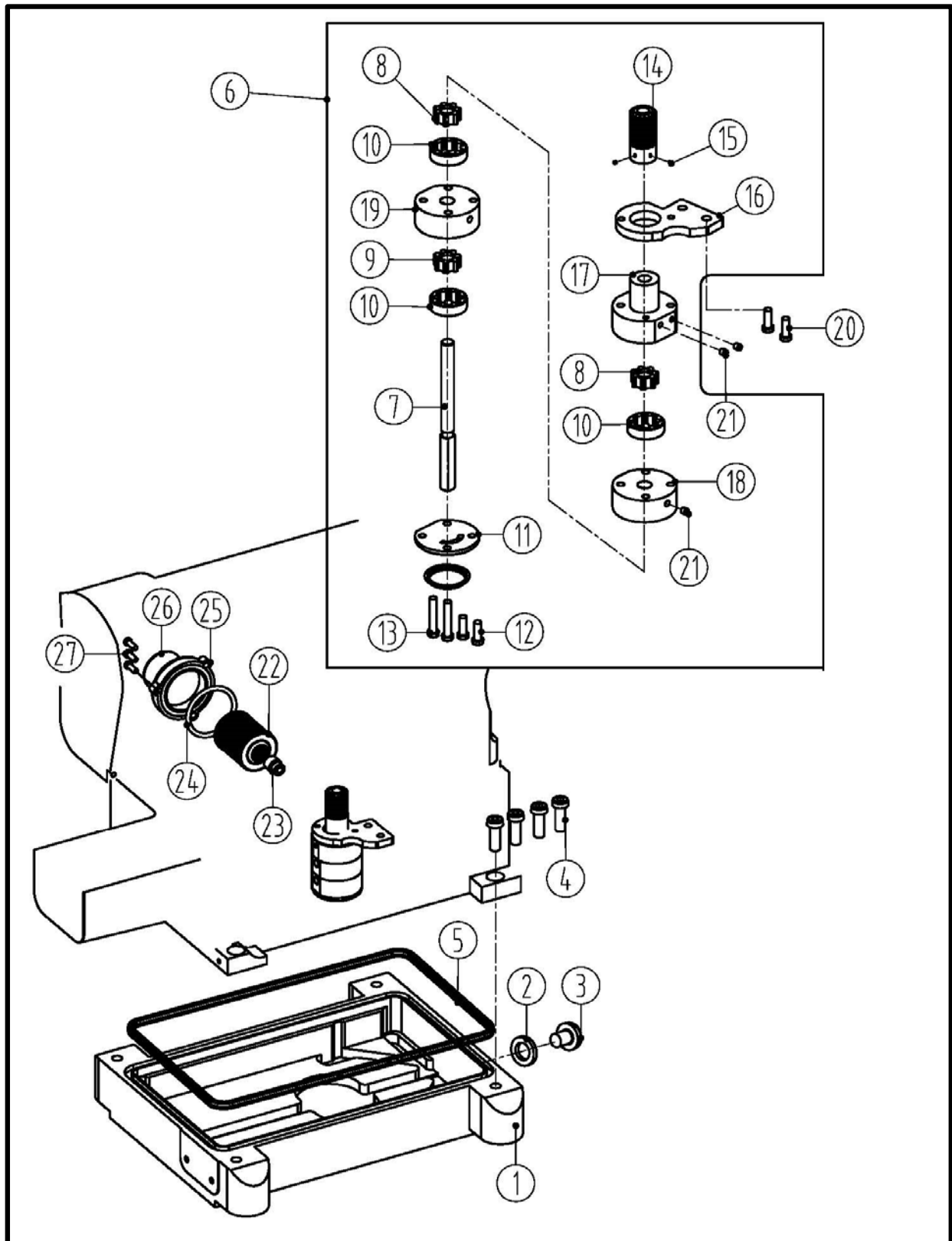
注：点划线框代表暂时不用或以改进零件。

## 十六、润滑部件/Lubrication assemblies

序号 No.	件号 Parts No.	参考件号 Ref.Part.No	名称	Description	数量 Numbe
1	12921002		Φ3×Φ5油管	tube	1
2	30221003	255003	铜油管	oil pipe	1
3	30123010	240136	油毡	felt	1
4	S10002	4514	螺钉 M5×5	screw	1
5	3012101500	255007-91	喷油管	oil distributor	1
6	30112039	255006	接油盘	oil guard	1
7	N01001	4821	螺母 M4	nut	1
8	S01002	7017	螺钉 M4×6.5	screw	2
9	20429001	202199	油管卡簧	clamp	2
10	20429001	202199	油管卡簧	clamp	1
11	12921002	240006	Φ3×Φ5油管	screw	1
12	12921005	240134	Φ4×Φ6油管	tube	1
13	S01002	7018	螺钉M4×6.5	screw	1
14	30112039	255006	接油盘	oil guard	1
15	3102100100	255094-91	油管组件	oil splash pipe	1
16	301S30013	200152	过油螺钉	screw	2
17	30136001		油管接头	joint	2
18	30136006	1609	铜油管接头	pipe	1
19	20429001	202199	油管卡簧	clamp	1
20	20729005	202199	油管卡簧 (大)	clamp	2
21	30122013		Φ4×Φ6油管	screw	1
22	12921003	205113A	油管Φ5×Φ7	tube	1
23	12921002		Φ3×Φ5油管	screw	1
24	301S30013	200152	过油螺钉	screw	2
25	20429001	202199	油管卡簧	clamp	2
26	20122033		垫片	washer	6
27	30136005	255123	双头油管接头	joint	1
28	12921002		Φ3×Φ5油管	tube	1
29	207S13007		螺钉	screw	1
30	W01001		垫片	sticker	1
31	30227040		固定板	screw	1
32	30223022		机座回油毡	felt	1
33	31027005		回油毡卡簧	back felt circlip	1
34	3102300100		针杆回油毡组件	The needle bar back felt	1
35	12921002		Φ3×Φ5油管	screw	1

注：点划线框代表暂时不用或以改进零件。

## 十七、油泵部件/Oil pump assemblies



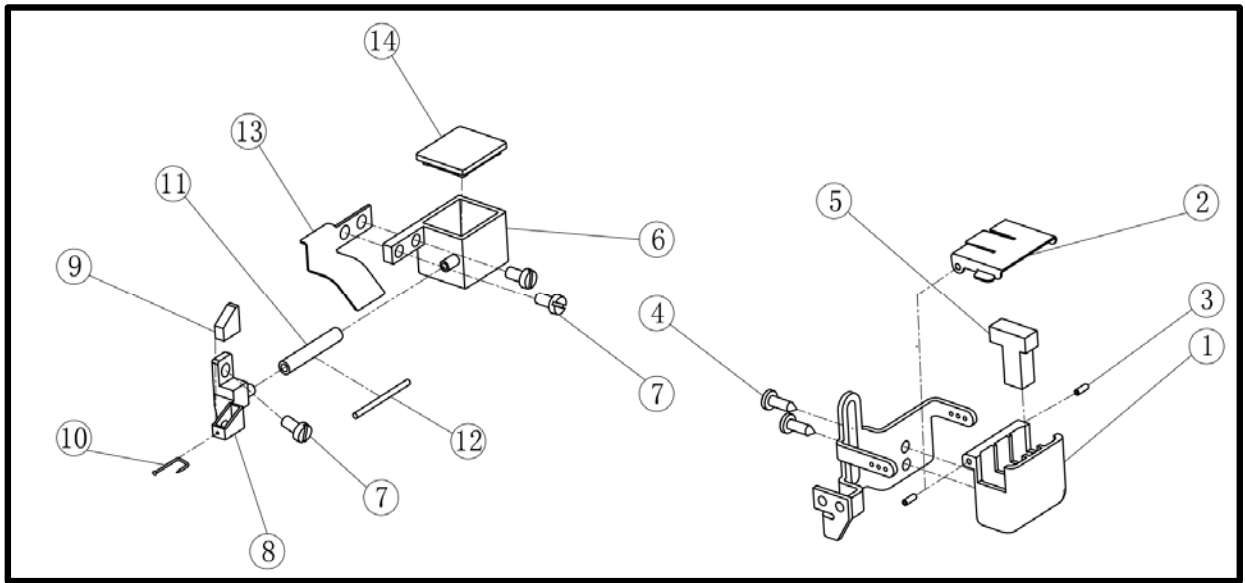
注：点划线框代表暂时不用或以改进零件。

## 十七、油泵部件/Oil pump assemblies

序号 No.	件号 Parts No.	参考件号 Ref.Part.No	名称	Description	数量 Numbe
1	30201029	225041	油盘	oil reservoir	1
2	20528014	202287A	垫圈	washer	1
3	301S11015	5138B	堵油螺钉	screw	1
4	S05007	4504	螺钉 M8×20	screw	4
5	30222014	255042	油盘密封圈	o ring	1
6	3022000300	1722	油泵组件	oil pump assy	1
7	30102044	255024	油泵轴	shaft	1
8	30120030	1730	主动轮	rotor	2
9	30120030	1730	主动轮	rotor	1
10	30120031	255027	从动轮	rotor	3
11	30120008	255028	油泵盖	cover	1
12	301S20011	7105	油泵螺钉	screw	2
13	302S13002	1713	油泵螺钉	screw	2
14	30125003	255019	油泵蜗轮	worm wheel	1
15	S10002	4514	螺钉 M5×5	screw	2
16	30120002	W17-4	油泵固定板	oil pump fixed plate	1
17	30220002	1714	油泵体 (上)	pump body	1
18	30120009	1719	油泵体 (中)	pump body	1
19	30120003	1720	油泵体 (下)	pump body	1
20	S05004	4534	螺钉 M5×12	screw	2
21	301S30014	205111	过油螺钉	joint screw	3
22	20136004	206233	滤油器	oil filter	1
23	201S30030	210200	螺钉	screw	1
24	O01010	206431	O型圈38.7×3.55	O ring	1
25	300140	210201-PD	滤油器盖	cover	1
26	30131004	9A3002	提示说明	filter seal	1
27	207S11008	7021	螺钉M4×12	screw	3

注：点划线框代表暂时不用或以改进零件。

## 十八、硅油盒装置部件/Silicon oil delice assemblies



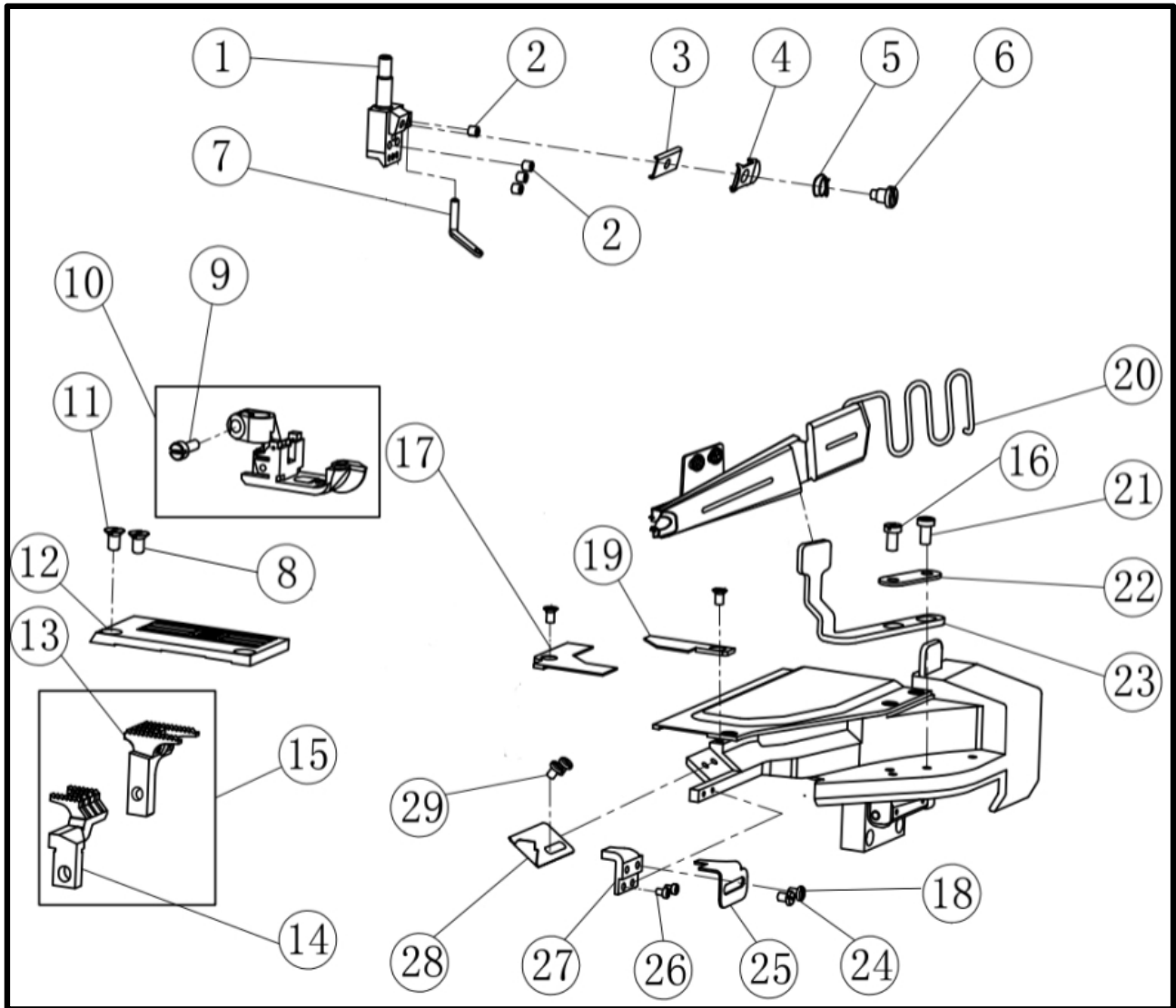
注：点划线框代表暂时不用或以改进零件。

### 十八、硅油盒装置部件/Silicon oil delice assemblies

序号 No.	件号 Parts No.	参考件号 Ref.Part.No	名称	Description	数量 Numbe
1	30111070		上硅油盒	silicone oil reservoir(upper)	1
2	30112040	207067-PD	上硅油盒盖	cap	1
3	P03008	206781	销 2×6	pin	2
4	S16002	7009	自攻螺钉 ST3.5×8	screw	2
5	30123011	207068	硅油棉	felt	1
6	30201075	1075	下硅油盒	silicone oil box	1
7	207S11007	7019	螺钉 M4×7.5	screw	3
8	30201014	255107	固定架	needle cooler(lower)	1
9	30223005	240247	硅油棉	felt	1
10	30126009	210766	销	pin	1
11	12921002	240246	维尼龙油管	tube	1
12	20123021	202175	JK8568油线	oil wick	1
13	30212666	2666	硅油盒挡板	silicone oil box baffle	1
14	30222028	2028	下硅油盒盖	silicone oil box cover	1

注：点划线框代表暂时不用或以改进零件。

## 十九、针位组专用件部件/Gauge set specific parts



注：点划线框代表暂时不用或以改进零件。

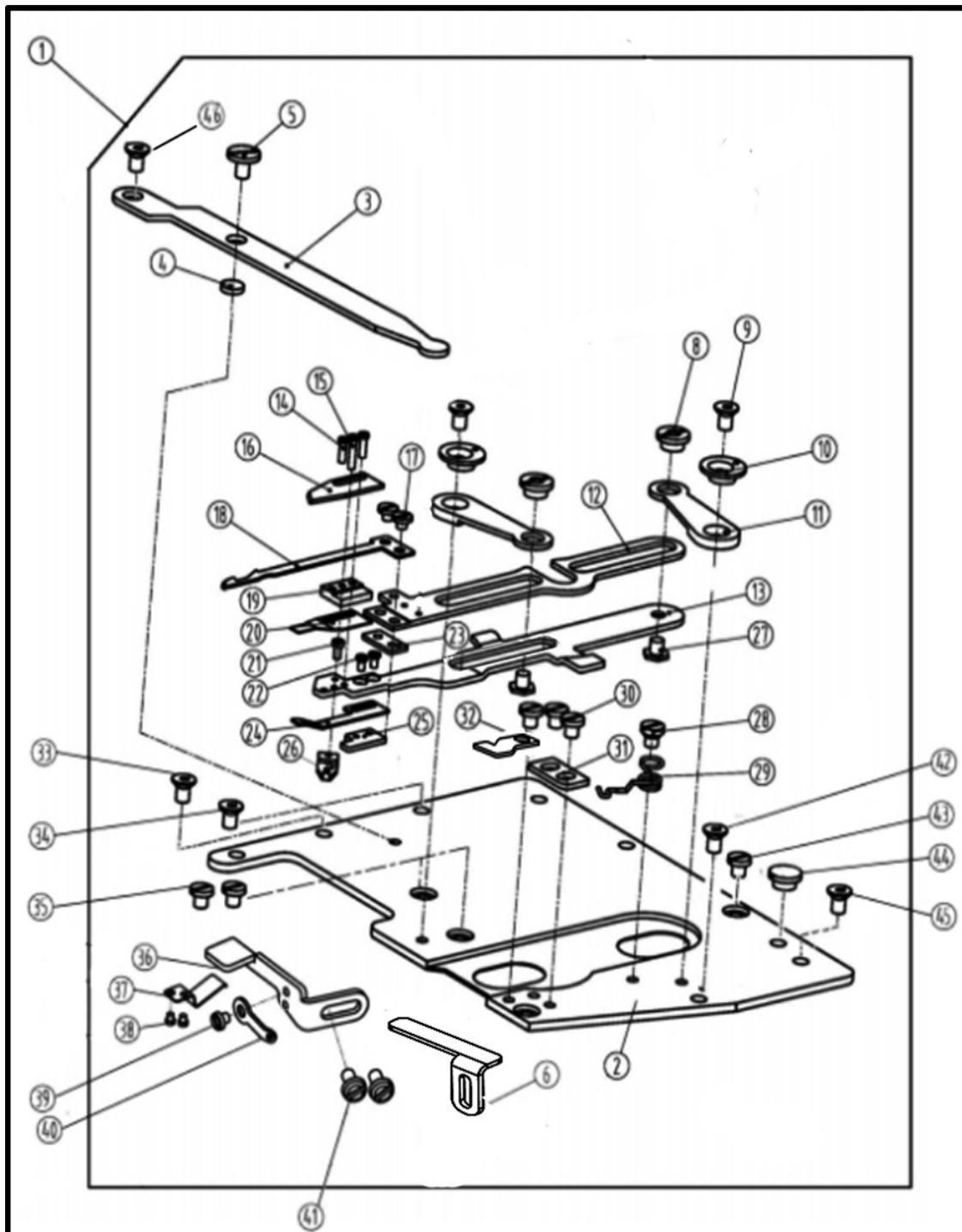


### 十九、针位组专用件部件/Gauge set specific parts

序号 Ref.N	公司件号 Part No	参考件号 Ref.Part.No	名称	Description	数量 Numbe
1	30134001		356针古	needle holder	1
	30134002		364针古	needle holder	1
2	S10026	4554	螺钉M3X3	screw	4
3	30112025	234561	夹线板	thread guide	1
4	30112026	253593	压线板	tension disc	1
5	30127014	253517	调压簧	spring	1
6	301S20009	OW09070-2	调线螺钉	screw	1
7	30112033	253511	喂针小过线	thread guide	1
8	302S17001		螺钉(进口)	screw	1
9	301S11010	1170-3	压脚固定螺钉	screw	1
10	3021601000		压脚(01GB)	presser foot assy(01GB)	1
	30116005		压脚(02BB*356)	presser foot assy(02BB*356)	1
	30116006		压脚(02BB*364)	presser foot assy(02BB*364)	1
11	302S17001		螺钉(进口)	screw	1
12	30115067		356针板(01GB)	needle plate(01GB*356)	1
	30115068		364针板(01GB)	needle plate(01GB*364)	1
	30115006		356针板(02BB)	needle plate(02BB*356)	1
	30115007		364针板(02BB)	needle plate(02BB*364)	1
13	30214001		送布牙(01GB)	main feed dog(01GB)	1
14	30214002		差动牙(01GB)	diff feed dog(01GB)	1
15	3021400100		送布差动牙组件(01GB)	main feed dog and diff feed dog(01GB)	1
	30214008		送布牙(02BB)	main feed dog(02BB)	1
	30214009		差动牙(02BB)	diff feed dog(02BB)	1
16	S01011		螺钉M5×10	screw	1
17	31012083		缝台板(02BB专用)	sewing block	1
18	S04021		螺钉M4×4	screw	1
19	31012082		前罩缝台盖拼接块 (02BB专用)	front cover joint	1
20	3011206800		龙头组件	Faucet assembly	1
21	S01011		螺钉M5×10	screw	1
22	30112063		龙头架垫	Head pad	1
23	31012085		龙头架	Leading frame	1
24	S04021		螺钉M4×4	screw	1
25	31012086		前缝台挡板	Front baffle	1
26	S01027		螺钉M3×4.5	screw	2
27	303929		前缝台挡板座	mounting seat	1
28	31012087		缝料挡板	Slit baffle	1
29	S04021		螺钉M4×4	screw	2

注：点划线框代表暂时不用或以改进零件。

## 二十、下剪线部件/Knife holder assemblies



注：点划线框代表暂时不用或以改进零件。

## 二十、下剪线部件/Knife holder assemblies

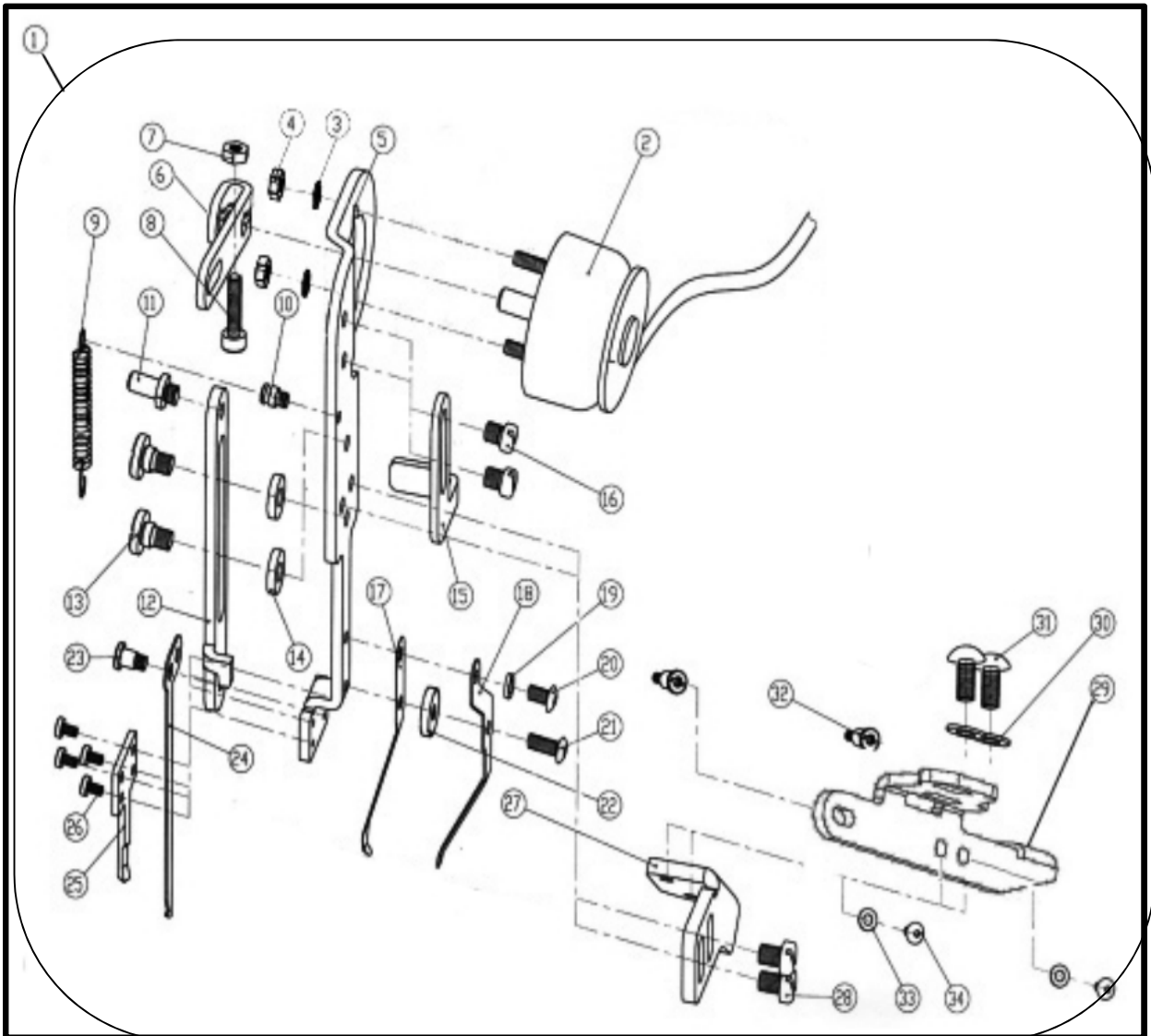
序号 No	件号 Parts No.	参考件号 Ref.Part.No	名称	Description	数量 Numbe
1	3121900100		下切刀组件	slice knife components	1
2	30212156		刀盘底板	the knife dish plate	1
3	30212246		摆杆	swinging rod	1
4	30212116		垫片	washer	1
5	302S30022		螺钉M4x4	screw	2
6	31212005		刀盘压片	bracket	1
7	30213046		UT松线片	UT pine line piece	1
8	30203112		刀架固定套	rest a fixed set	2
9	S14002		内六角沉头螺钉M4x4	screw	2
10	30203113		刀架转动套	head rotating sleeve	2
11	30212225		刀架连杆	head connecting rod	2
12	30212255		上刀架	on the rest	1
13	30212256		下刀架	under the rest	1
14	S01197		开槽圆柱头螺钉M2x6	screw	2
15	S01198		开槽圆柱头螺钉M2x10	screw	1
16	30219009		定刀	stationary knife	1
17	S01196		开槽圆柱头螺钉M3x3	screw	2
18	30219008		动刀	dynamic knife	1
19	30212328		定刀固定块	stationary knife fixed block	1
20	30212327		压板 (二)	bracket	1
21	S01199		开槽圆柱头螺钉M2x3	screw	1
22	S02165		开槽沉头螺钉M2x3	screw	2
23	30212329		垫板	plat	1
24	30212326		压板 (一)	bracket	1
25	30212324		垫块 (一)	block	1
26	30212325		垫块 (二)	block	1
27	302S12002		外六角螺钉M4x4	screw	2
28	302S20015		螺钉M4x2.5	screw	1
29	30227124		复位弹簧	reset spring	1
30	S01195		开槽圆柱头螺钉M4x3	screw	3
31	30212257		限位板	the limit board	1
32	31212006		挡板	rest on the baffle	1
33	L02001		螺栓M4X8	screw	1
34	302S10011		刀盘定位螺钉	screw	1
35	301S11024		滑块导座螺钉	screw	2
36	31212007		支撑板	support plate	1
37	30212240		弹簧片	leaf spring	1
38	S01091		螺钉M2×2.3	screw	2
39	208S11007		螺钉	screw	1
40	20613008		过线	thread guide	1
41	207S11007		螺钉M4×7.8	screw	2
42	302S10011		刀盘定位螺钉	screw	1

注：点划线框代表暂时不用或以改进零件。

43	301S11024		滑块导座螺钉	screw	1
44	31022016		减震垫	cushioning	1
45	L02001		螺栓M4X8	screw	1
46	302S20014		螺钉	screw	1

注：点划线框代表暂时不用或以改进零件。

## 二十一、上剪线部件/Knife Holder Assemblies



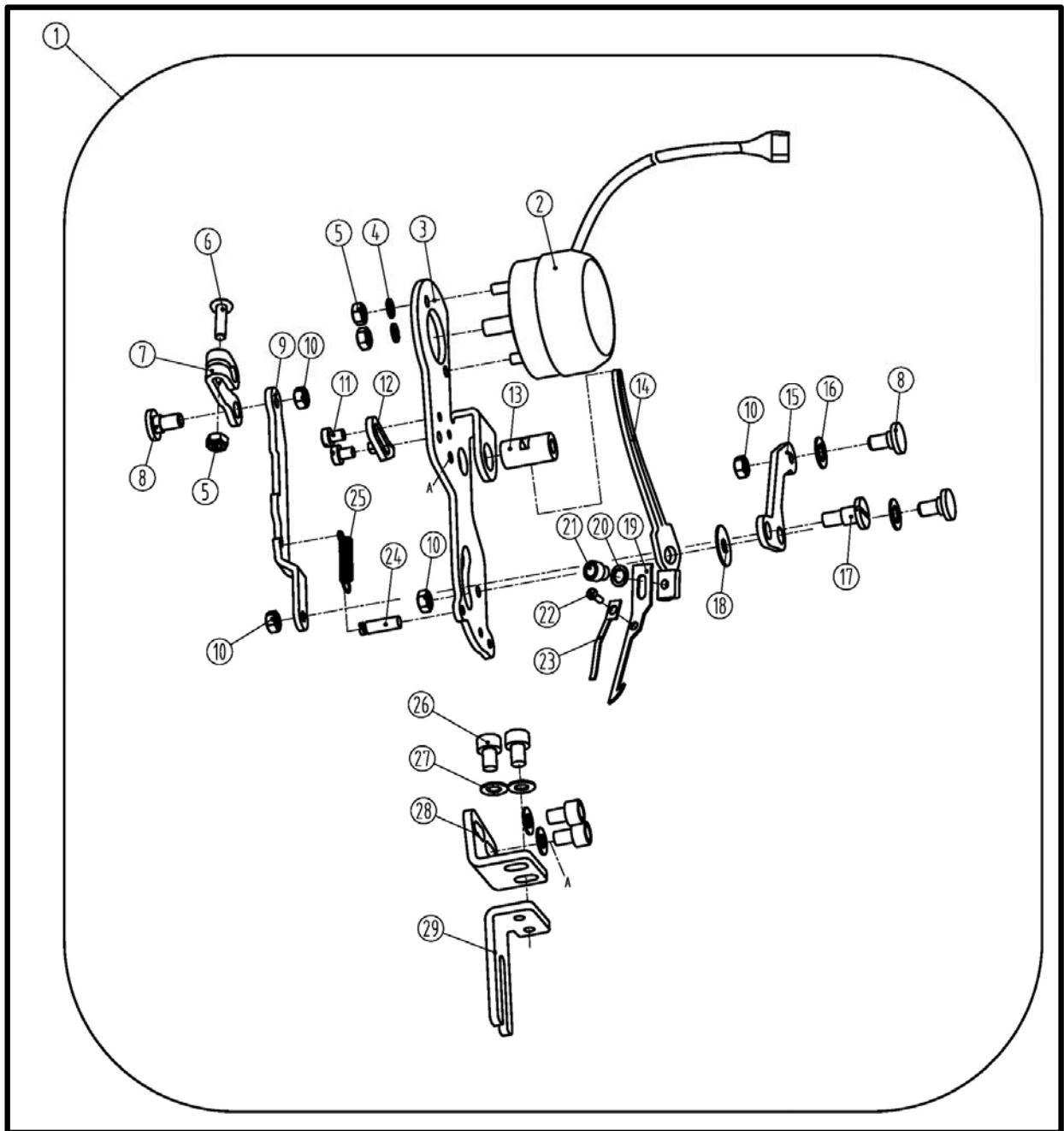
注：点划线框代表暂时不用或以改进零件。

## 二十一、上剪线部件/Knife Holder Assemblies

序号 No	件号 Parts No.	参考件号 Ref.Part.No	名称	Description	数量 Numbe
1	3101900100		上切刀组件	knife holder assembly	1
2	31030005		电磁铁组件	solenoid assembly	1
3	W02025		弹性垫圈	washer	2
4	N01013		螺母	nut	2
5	30112118		刀座安装底板	install plat	1
6	30112251		刀座锁紧板	plat	1
7	N01013		螺母	nut	1
8	S05114		螺钉	screw	1
9	30127039		弹簧	spring	1
10	301S30036		螺钉	screw	1
11	301S30037		螺钉	screw	1
12	30112120		刀架滑板	plat	1
13	301S20021		螺钉	screw	2
14	30112121		刀架刀座连接垫片	washer	2
15	30112122		限位板	plat	1
16	S01087		螺钉M3.5X4	screw	2
17	30112123		上切刀动刀压片一	presser plat	1
18	30112124		上切刀动刀压片二	presser plat	1
19	W01005		垫片	washer	1
20	301S30038		螺钉	screw	1
21	301S30039		螺钉	screw	1
22	301S16014		上切刀动刀调节螺母	nut	1
23	301S20022		螺钉	screw	1
24	30119008		上切刀动刀	plat	1
25	30119009		上切刀定刀	thread wiper	1
26	S01088		开槽圆柱头螺钉M2X3.5	screw	4
27	30112125		刀盘安装连接板	install plat	1
28	S01089		螺钉M4X5.5	screw	2
29	31012014		安装板	install plat	1
30	W01006		垫片	washer	2
31	S05304		开槽平端紧定螺钉SM1/8"x4	screw	2
32	301S30041		螺钉	screw	2
33	W01006		垫片	washer	2
34	S05304		螺钉	screw	2

注：点划线框代表暂时不用或以改进零件。

## 二十二、拨线器部件/Top wiper assemblies



注：点划线框代表暂时不用或以改进零件。

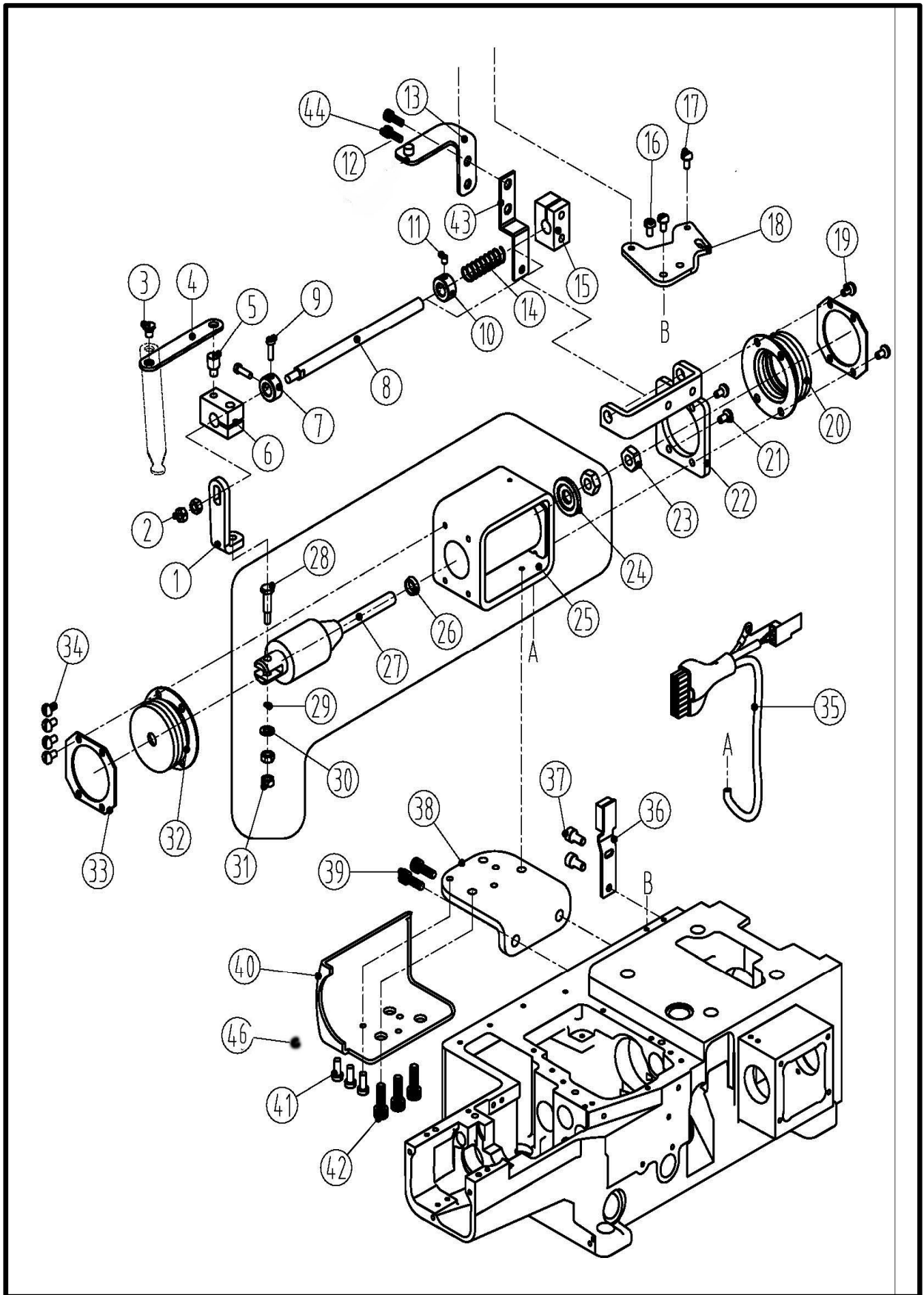
## 二十二、拨线器部件/Top wiper assemblies

序号 No	件号 Parts No.	参考件号 Ref.Part.No	名称	Description	数量 Numbe
1	3101900200		拨线器组件	cable assembly	1
2	31030005		电磁铁组件	electromagnet assembly	1
3	30109088		安装板	mounting plate	1
4	42428008		弹簧垫圈	spring washer	2
5	N01013		螺母M3	nut	3
6	S05032		内六角平圆头螺钉M3x12	screw	1
7	30104070		曲柄	crank	1
8	301S20055		拨线器转动曲柄轴位螺钉	screw	3
9	30105066		连杆	connecting rod	1
10	N01006		螺母M4	nut	4
11	417S15007		螺钉	screw	2
12	30109088		挡块	block	1
13	30126034		转动销	rotating pin	1
14	30102156		曲柄	crank	1
15	30104076		曲柄	crank	1
16	W01048		垫片	washer	2
17	301S20056		拨线器连杆轴位螺钉	screw	1
18	W01049		垫片	washer	1
19	30112203		勾线片	cancel the piece	1
20	W01050		垫圈3	washer	1
21	S05047		螺钉M3x4	screw	1
22	S01097		螺钉M2x2	screw	1
23	30112204		弹簧片	leaf spring	1
24	301S01005		螺钉	screw	1
25	30127061		拨线器复位簧	spring	1
26	421S13005		螺钉	screw	4
27	W01051		垫圈4	washer	4
28	30112261		固定板	fixed plate	1
29	31012049		安装板	fixed plate	1

注：点划线框代表暂时不用或以改进零件。



### 二十三、剪线电磁铁部件/Solenoid assemblies



注：点划线框代表暂时不用或以改进零件。

### 二十三、剪线电磁铁部件/Solenoid assemblies

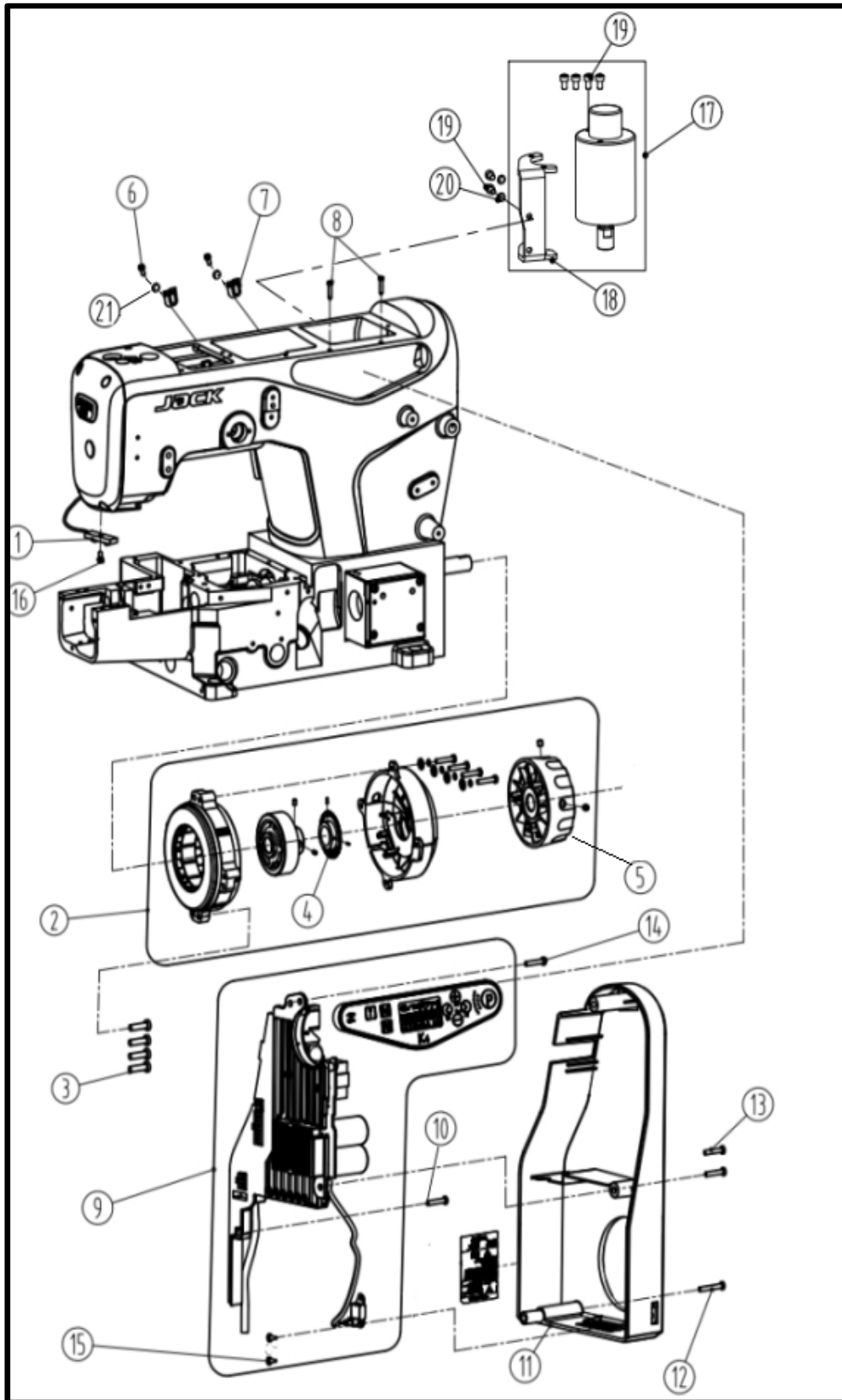
序号 No	件号 Parts No.	参考件号 Ref.Part.No	名称	Description	数量 Numbe
1	30212183		连接板	bed pin	1
2	N01012		螺母M6	pin	2
3	206S200004		螺钉	screw	1
4	30212190		连杆	bed pin	1
5	301S20030		螺钉	screw	1
6	30104066		曲柄块	fixed block	1
7	30108004		挡圈	plug	1
8	30102111		导向轴	washer	1
9	301S11023		螺钉	screw	2
10	30108006		挡圈	retaining ring	1
11	201S14002		螺钉	screw	1
12	S05068		螺钉	screw	1
13	131512002		推板组件	dead plate	1
14	30127058		弹簧	cscrow	1
15	30104066		曲柄块	sticker	1
16	207S11007		螺钉M4X7.5	screw	2
17	207S11007		螺钉M4X7.5	screw	1
18	131412006		松线曲柄	the reversing lever	1
19	S04019		螺钉M4×12	screw	1
20	30122108		防尘罩	dust cover	1
21	207S11007		螺钉M4X7.5	screw	2
22	30212184		支架	stents	1
23	302S16010		螺母M8	nut	2
24	13822010		电磁铁下垫片	gasket	1
25	31030007		剪线电磁铁框	electromagnet box shear line	1
26	11322008		减震垫	cushioning	1
27	30130046		电磁铁芯	electromagnetic iron core	1
28	114S20005		螺钉	screw	1
29	W02002		弹性垫片	gasket	1
30	W01006		垫片	gasket	1
31	114S16008		螺母	nut	2
32	30122105		防尘罩	dust cover	1
33	30112185		防尘压板	dust depressor	1
34	S04010		螺钉M4X5.5	screw	4
35	3103000700		剪线电磁铁组件	connect the wire	1
36	31030013		安全开关	safety switch	1
37	S01055		螺钉M4X5.5	screw	2
38	30212182		下安装板	dead plate	1
39	305S13004		螺钉	screw	2
40	31011010		电磁铁罩壳	cover	1
41	207S11007		螺钉M4X7.5	screw	3
42	S05003		螺钉M5X12	screw	2

注：点划线框代表暂时不用或以改进零件。

43	31012090		感应支架	stents	1
44	S05068		螺钉	screw	2
45	W01001		垫片	screw	3
46	30122108		防尘罩	dust cover	1

注：点划线框代表暂时不用或以改进零件。

## 二十四、电控部件/Electronic control assemblies



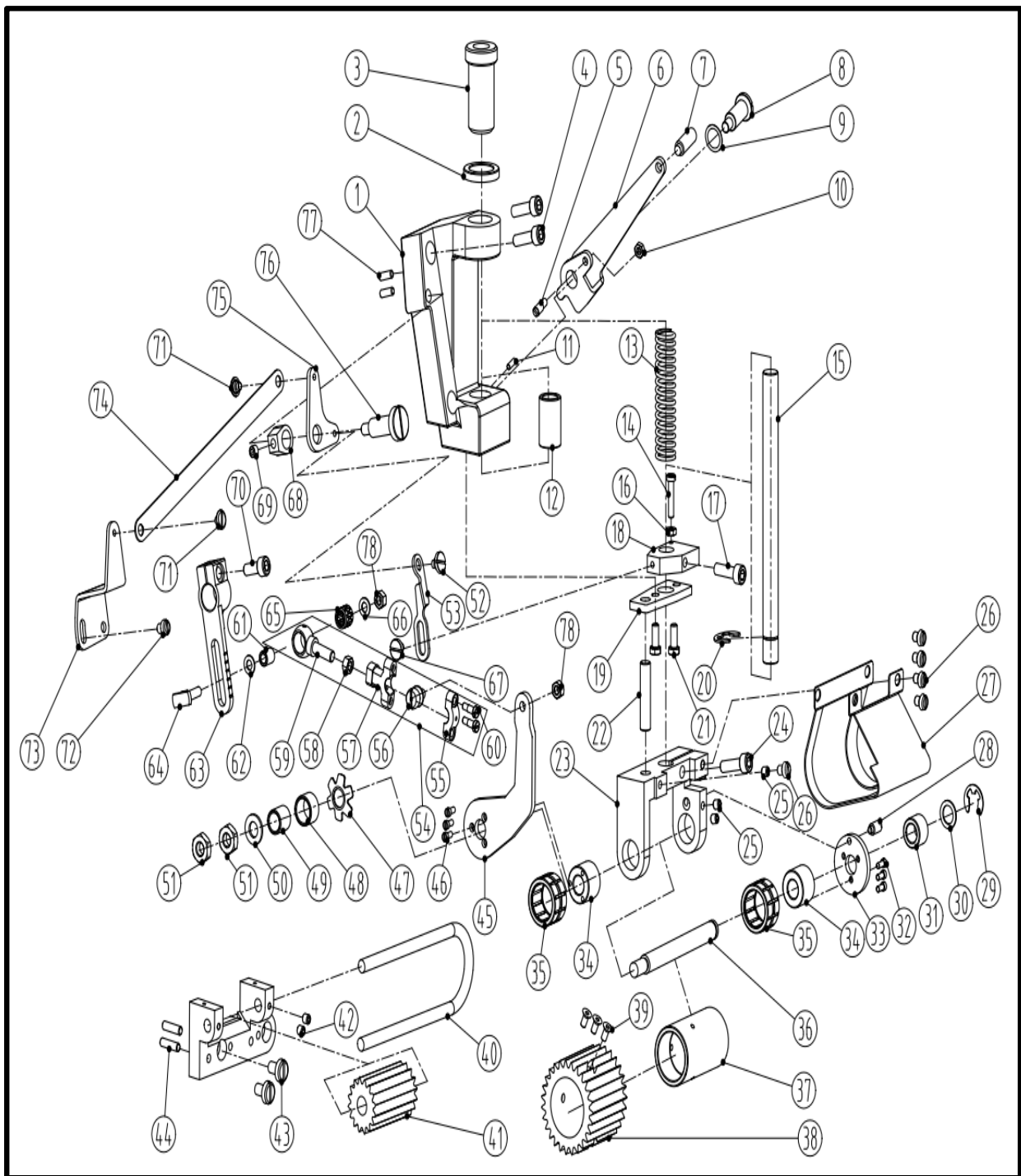
注：点划线框代表暂时不用或以改进零件。

## 二十四、电控部件/Electronic control assemblies

序号 No	件号 Parts No.	参考件号 Ref.Part.No	名称	Description	数量 Numbe
1	13121100100		LED灯	LED light	1
2	3103300100		绷缝光电伺服电机	electrical machine	1
3	S05068		螺钉M5x20	screw	4
4	95300018		光栅组件	plug	1
5	930000072		手轮		1
6	207S11007		螺钉M4x7.5	screw	2
7	20711210		线夹	clip	2
8	310S17001		螺钉	screw	2
9	3123000200		电控组件	electrically controlled	1
10	S05068		螺钉M5x20	screw	1
11	31211001		电控罩壳	electrically controlled housing	1
12	302S13001		螺钉M5x35	screw	1
13	S05004		螺钉M5x14	screw	2
14	S05003		螺钉M5x10	screw	1
15	S16002		自攻螺钉 ST3.5×8	screw	2
16	S05190		螺钉M3×6	screw	1
17	3103001100		抬压脚电磁铁组件	electromagnet assembly	1
18	30112241		支架	stents	1
19	305S13004		螺钉	screw	4
20	W02004		弹性垫片	washer	4
21	W01001		垫片	washer	2

注：点划线框代表暂时不用或以改进零件。

## 二十五、后拖轮部件/After cam assemblies



注：点划线框代表暂时不用或以改进零件。

## 二十五、后拖轮部件/After cam assemblies

序号 No	件号 Parts No.	参考件号 Ref.Part.No	名称	Description	数量 Numbe
1	31175		压脚架	finger screw	1
2	305S16006		螺母M20	nut	1
3	305S30006		调节螺钉	screw	1
4	S05031		螺钉M6×20	screw	2
5	305S11014		螺钉	screw	1
6	3051205100		调节板	plate	1
7	30226050		曲柄销钉	pin	1
8	305S20013		螺钉	screw	1
9	30528012		波形垫片	washer	1
10	N01001		螺母	nut	1
11	30526023		销	pin	1
12	30503031		铜套	sleeve	1
13	30527011		弹簧	spring	1
14	S01018		螺钉M4X20	screw	1
15	30502022		轴	shaft	1
16	N01001		螺母M4	nut	1
17	S05031		螺钉M6×20	screw	1
18	30212102		压板	plate	1
19	30212104		调节板	plate	1
20	H05010		挡圈12	ring	1
21	L02012		螺栓M5×12	screw	2
22	30526020		销	pin	1
23	30201100		压轮架	roller frame	1
24	S05031		螺钉M6×20	screw	1
25	S09008		螺钉M5×5	screw	3
26	S01065		螺钉M5×6	screw	4
27	30512054		挡板	plate	1
28	305S11012		螺钉	screw	1
29	H05011		挡圈9	ring	1
30	W01026		垫片	washer	1
31	31003010		轴套 (左)	sleeve	1
32	305S11002		螺钉	screw	3
33	30512057		压板	plate	1
34	30503063		轴承套	bushing	2
35	B07048		滚针轴承K26×20×16	needle bearing	2
36	30202101		轴	shaft	1
37	30203103		齿轮套	sleeve	1
38	30225103		齿轮	gear wheel	1
39	207S13007		螺钉	screw	3
40	30202100		U型轴	U shaft	1
41	30225101		齿轮	gear wheel	1
42	S10027		螺钉M5X5	screw	2

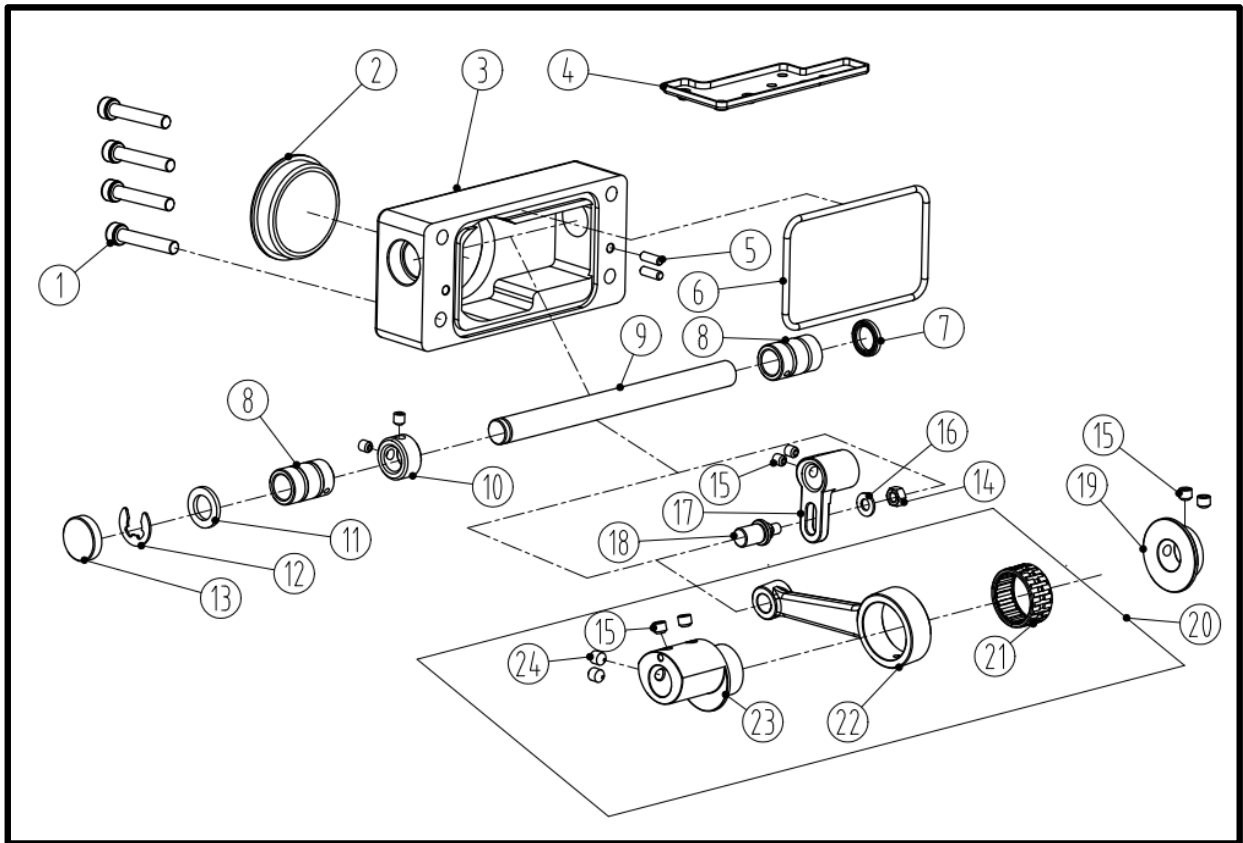
注：点划线框代表暂时不用或以改进零件。

43	S01060		螺钉M6×10	screw	2
44	30226004		销	pin	2
45	30512055		冲压件铁臂	stamping Tiebi	1
46	305S11002		螺钉	screw	3
47	30512056		蝶形卡簧	butterfly spring	1
48	31003011		轴套 (右)	sleeve	1
49	30503036		铁套	sleeve	1
50	W01010		平垫圈8	washer	1
51	N01008		螺母M8	nut	2
52	305S20012		螺钉	screw	1
53	30212103		连接板	plate	1
54	3050501700		连杆组件	connecting rod assembly	1
55	30505018		连杆	connecting rod	1
56	305S30007		球曲柄螺钉	screw	1
57	30505019		连杆	connecting rod	1
58	305S16008		螺母M6	nut	1
59	30505020		连杆	connecting rod	1
60	305S20014		螺钉	screw	1
61	30503034		铁套	sleeve	1
62	W01004		平垫圈5	washer	1
63	30504015		曲柄	link	1
64	305S30009		螺钉	screw	1
65	B07011		滚针轴承K8×11×10	needle bearing	1
66	W01004		平垫圈5	washer	1
67	N01004		螺母M5	nut	1
68	30208001		挡块	rod	1
69	S10029		螺钉M6×0.75×5	screw	1
70	S05037		螺钉M6×15	screw	1
71	302S20014		螺钉	screw	2
72	S01065		螺钉M5×6	screw	1
73	31012114		后拖轮驱动板	plate	1
74	31012115		拉板	plate	1
75	31012116		后拖轮拉板	plate	1
76	310S20015		轴位螺钉M8	screw	1
77	30226004		销子	pin	2

注：点划线框代表暂时不用或以改进零件。



## 二十六、后拖轮架部件/After fight cam assemblies



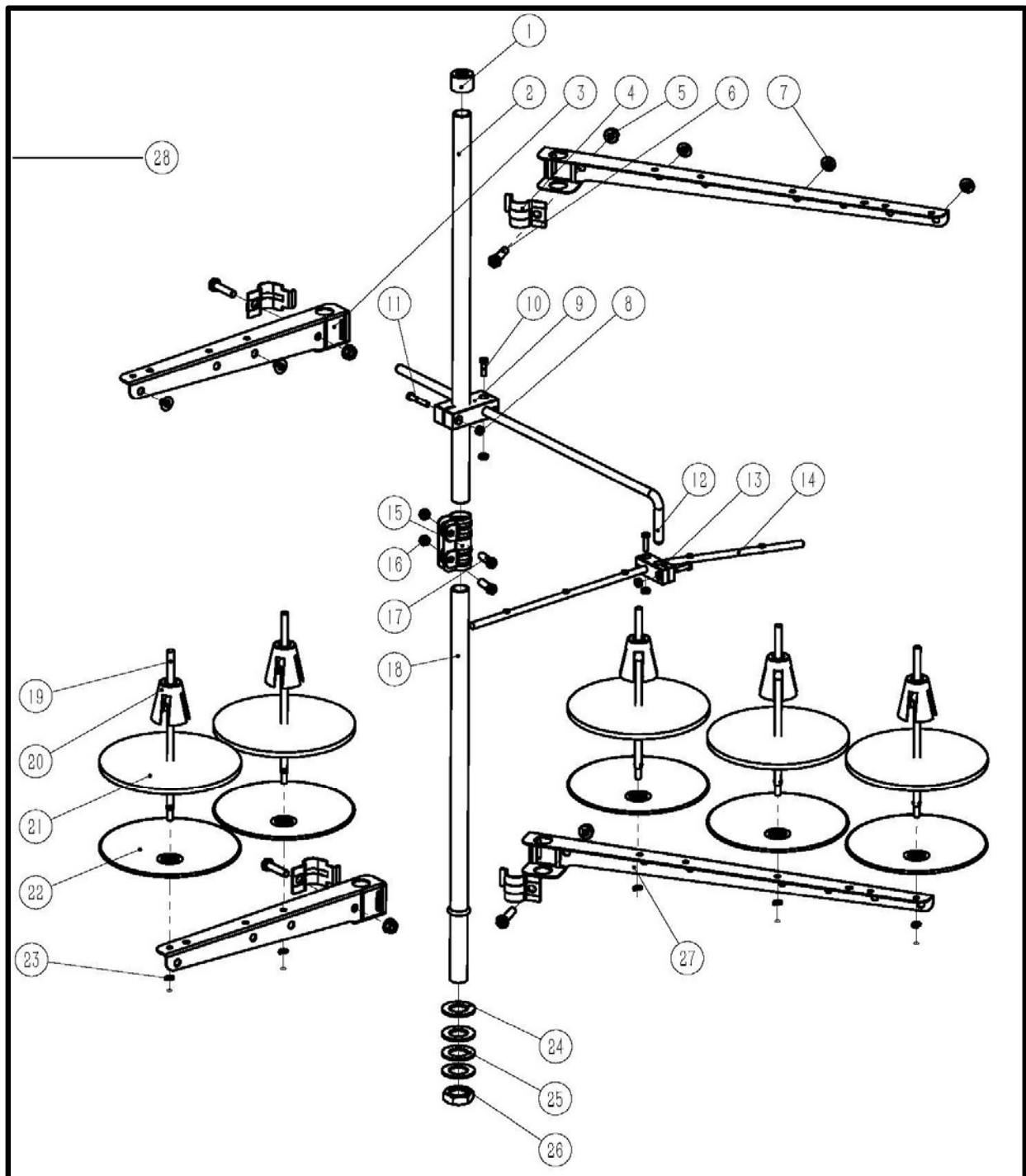
注：点划线框代表暂时不用或以改进零件。

## 二十六、后拖轮架部件/After fight cam assemblies

序号 No	件号 Parts No.	参考件号 Ref.Part.No	名称	Description	数量 Numbe
1	207S13004		螺钉M6×35	screw	4
2	30522069		油封	plug	1
3	301175		后盖(喷漆)	rear cover	1
4	30212023		接油盘	oil guard	1
5	P03002		弹性圆柱销	pin	2
6	30522070		后盖密封圈	o ring	1
7	20122021		油封	plug	1
8	20103047		送布轴右套(粉末)	sleeve	2
9	30502045		拖轮轴	shaft	1
10	30508001		挡圈	ring	1
11	30128015		垫圈	washer	1
12	H03006		挡圈10	ring	1
13	30522019		油封	plug	1
14	N01004		螺母M5	nut	1
15	S10029		螺钉M6×0.75×5	screw	6
16	W01004		垫圈	washer	1
17	30504035		曲柄	crank	1
18	30126006		连杆销	pin	1
19	30503060		轴套	sleeve	1
20	3050502600		连杆组件	connecting rod assembly	1
21	30224001		滚针轴承28×24×13	needle bearing	1
22	30505025		连杆	connecting rod	1
23	30503061		连杆轴套	sleeve	1
24	S12003		螺钉M6×0.75×7	screw	2

注：点划线框代表暂时不用或以改进零件。

## 二十七、线架部件/Thread Apool Assemblies



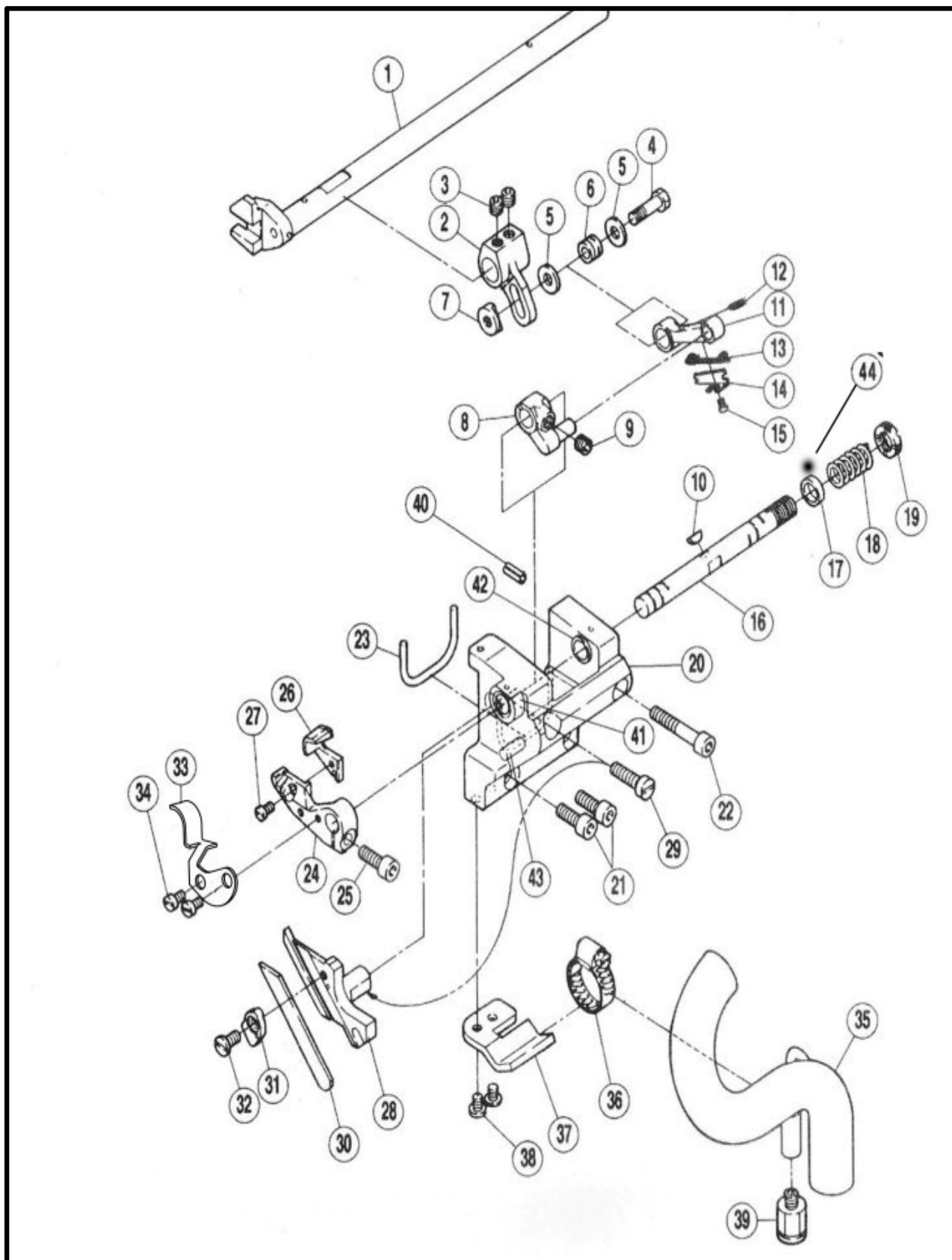
注：点划线框代表暂时不用或以改进零件。

## 二十七、线架部件/Thread Apool Assemblies

序号 Ref.N	公司件号 Part No	参考件号 Ref.Part.No	名称	Description	数量 Numbe
1	20131019		棒帽	Rod cap	1
2	21131008		上管	Upper thread column	1
3	21131009		导线架 (短)	Thread spool tray bracket	1
4	20131011		导线环	Thread guide hook	1
5	201S16006		导线环螺母	Thread guide hook nut	4
6	201S12008		导线环螺钉	Screw	4
7	20131018		过线环	Thread guide hook	5
8	201S16004		螺母	Nut	9
9	21131010		导线棒固定块	Clamp plate	1
10	20131021		棒架螺钉	Screw	3
11	20131022		棒架螺钉	Screw	1
12	20131011		导线棒	Thread guide bar	1
13	21131013		导线棒固定块	Clamp plate	1
14	20131036		过线棒	Thread guide	2
15	21131014		套	Bushing	1
16	N01030		套螺母	Nut	2
17	S04050		螺钉 M5×19	screw	2
18	21131018		下管	Lower thread cloumn	1
19	20131006		线托棒	Spool pin	5
20	21131015		线圈定位套	Spool Cushion	5
21	20131010		线盘垫	Spool tray cushioning	5
22	21131018		下管	Upper thread column	1
23	20128018		线盘垫圈	Washer	5
24	20122049		橡胶垫圈	Plate dog link washer	2
25	20128025		下管垫圈	Lower Washer	2
26	201S16005		下管固定螺母	Nut	1
27	21131012		导线架 (长)	screw	2
28	2113100500		C4-2340线架组件(五线)	thread stand component	1

注：点划线框代表暂时不用或以改进零件。

## 二十八、35AC切刀专用件/35ACFT device



注：点划线框代表暂时不用或以改进零件。

## 二十八、35AC切刀专用件/35ACFT device

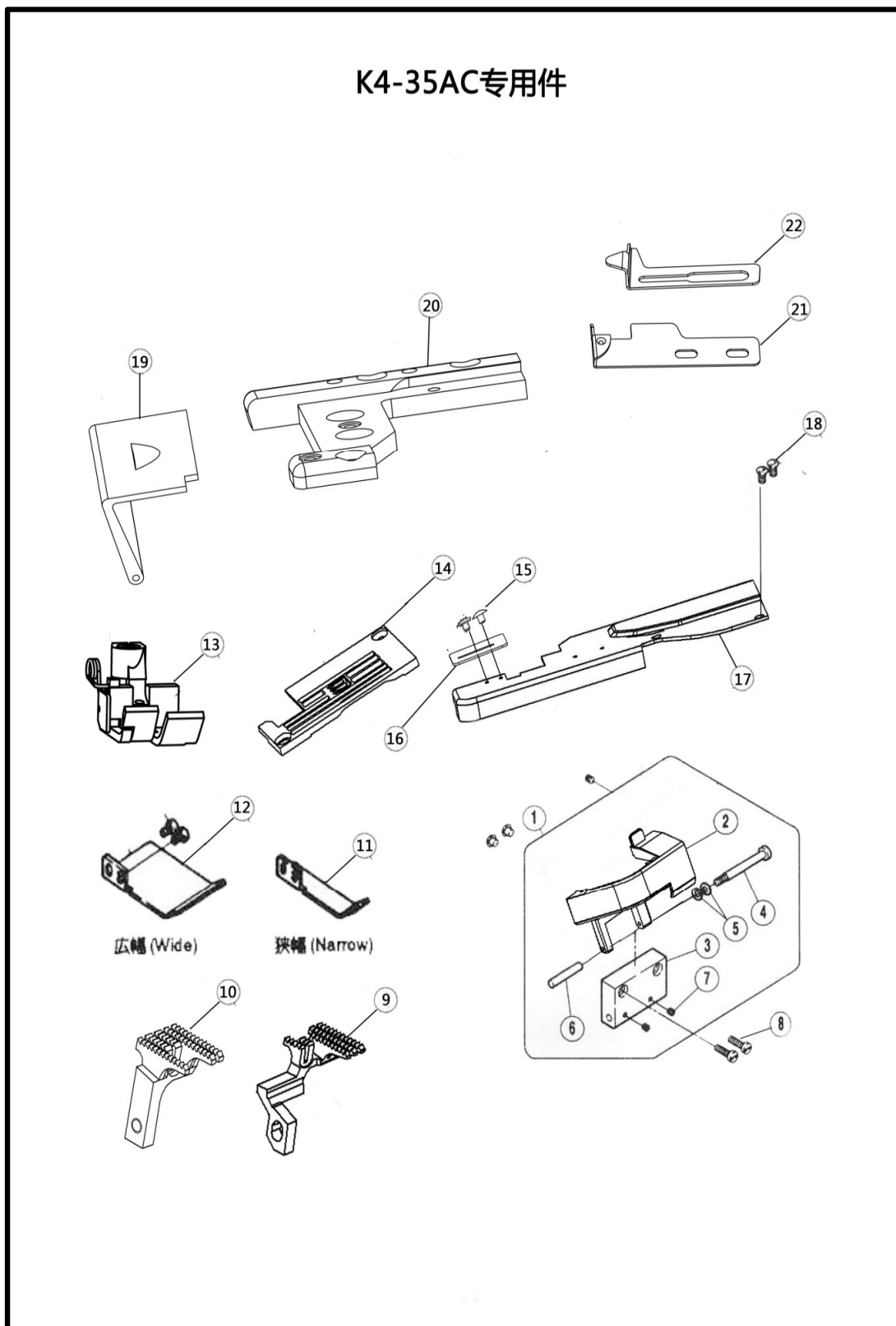
序号 No.	件号 Parts No.	参考件号 Ref.Part.No	名称	Description	数量 Numbe
1	30202043		曲柄轴	shaft	1
2	30204011	255552	曲柄	crank	1
3	S10013		螺钉 M6×6	screw	2
4	302S12001	7057	六角螺钉	screw	1
5	30228008		垫圈	washer	1
6	30203027	179160-05	轴衬	bushing	1
7	302S02001	255553	螺母	nut	1
8	30204012	255554	曲柄	crank	1
9	S10013		螺钉 M6×6	screw	1
10	30226016	240008	键	key	1
11	400080	252557A	连杆	link	1
12	30223005	202174	油线	oil wick	1
13	20123021	202175	油线	oil wick	1
14	30201044	255077	油线架	latch	1
15	205S30008		压刀板螺钉	screw	1
16	30202023	255555	自动剪切轴	shaft	1
17	30708003	230030	挡圈	washer	1
18	30227012	255548	弹簧	spring	1
19	302S01001	255546	螺母	nut	1
20	300704	255549-9P	下刀架座	lower knife holder	1
21	S05004		螺钉 M5×14	screw	2
22	302S13001		螺钉 M5×10	screw	1
23	30222015	255557	油封	oil seal	1
24	30201046	255564-91	上刀架	upper knife stand	1
25	S01011		螺钉 M5×12	screw	1
26	30219001	257574	上刀	upper knife	1
27	S01027		螺钉M3	screw	1
28	30201047	255560	下刀架	lower knife stand	1
29	S11015		螺钉 M4×16	screw	1
30	30219002	204161A	下刀	lower knife	1
31	30201048	255558-91	下刀压板	lower knife clamp	1
32	101S11008		滑块导轨螺钉	screw	1
33	31001020		吸管宵口	waste chute top	1
34	S01006		螺钉 M3	screw	2
35	3021101000	255567-91	排料管组件	suction pipe	1
36	30211005	608005	携管带	hose band	1
37	30212059	255562	挡板	latch	1
38	S01002		螺钉 M4×6	screw	2
39	302S09001	601115	连接螺钉	screw	1
40	30226004		销 4×16	pin	2
41	30203028		左轴套	sleeve	1
42	30203029		右轴套	sleeve	1

注：点划线框代表暂时不用或以改进零件。

43	30226021		销子	pin	1
44	S10007		螺钉M4×4	screw	1

注：点划线框代表暂时不用或以改进零件。

## 二十九、35AC专用件/35ACFT device



注：点划线框代表暂时不用或以改进零件。

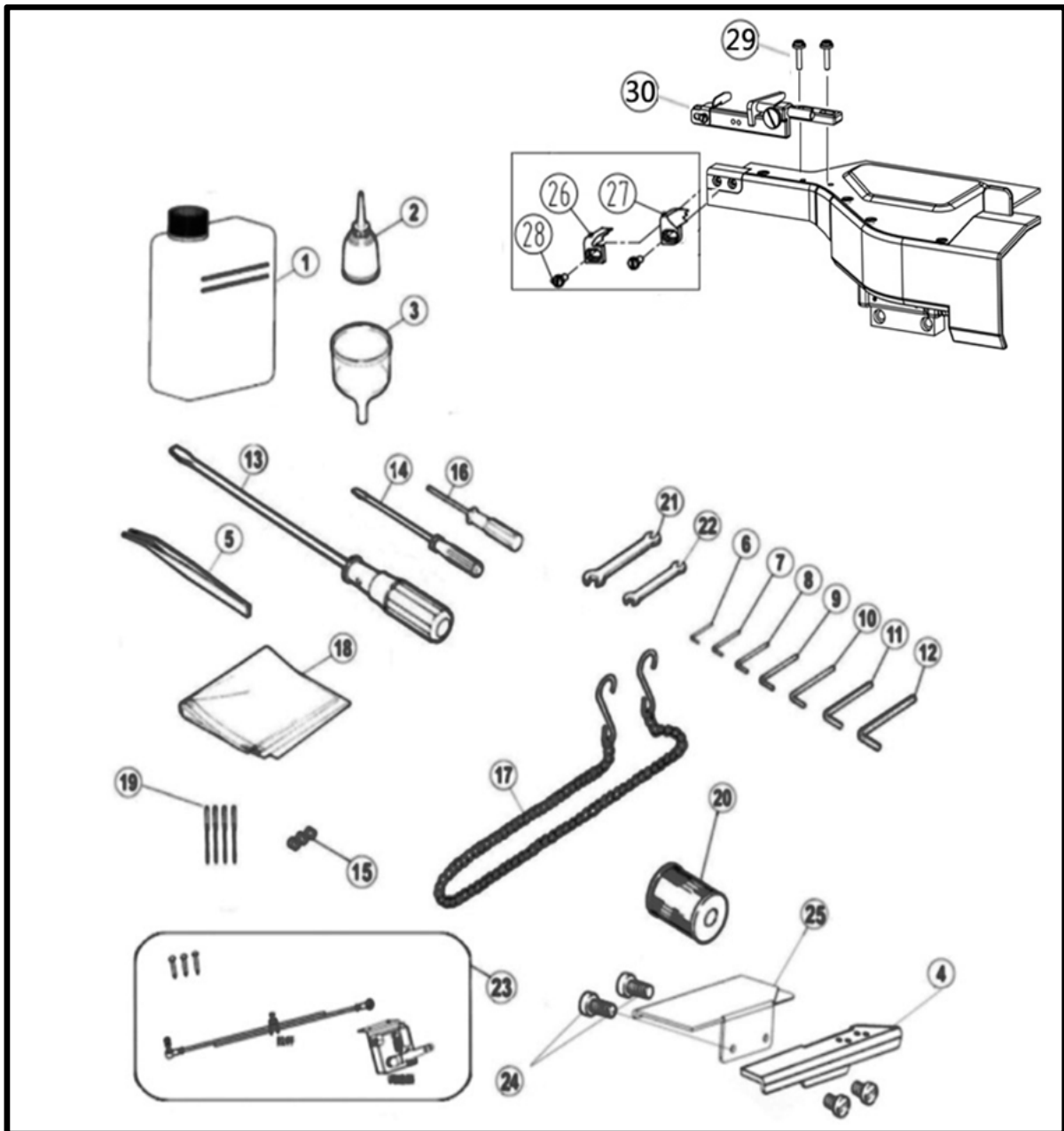


## 二十九、35AC专用件/35ACFT device

序号 No.	件号 Parts No.	参考件号 Ref.Part.No	名称	Description	数量 Numbe
1	304347		前罩缝台组件 (喷漆)	front cover assy	1
2	31001022		前罩缝台	front cover	1
3	30201016		合销块	hinge	1
4	301S20002		前罩缝台座螺钉	screw	1
5	30128002		弹簧垫片	washer	2
6	31026006		销	pin	1
7	S10005		螺钉M3×3	screw	2
8	207S11016		螺钉M4×16	screw	2
9	30214017		差动牙 (35AC)	diff feed dog	1
10	30214016		送布牙 (35AC)	main feed dog	1
11	30212155		辅助板窄 (35AC)	fabric guide	1
12	30212052		辅助板宽 (35AC)	fabric guide	1
13	30216005		压脚356	presser foot assy	1
	30216008		压脚364	presser foot assy	1
14	31015001		针板356	needle plate	1
	31015002		针板364	needle plate	1
15	31012100		垫布板	spring washer	1
16	310S11002		缝料板螺钉	screw	2
17	304348		缝台盖板 (喷漆)	cover piate	1
18	310S11003		缝台板螺钉	screw	2
19	31012092		左盖板 (35AC)	colth plate	1
20	31004031		针板架 (35AC)	needle plate holder	1
21	30201020		缝料左挡块	hemming guide (right)	1
22	30201019		缝料右挡块	hemming guide (left)	1

注：点划线框代表暂时不用或以改进零件。

### 三十、附件/Accessories assemblies



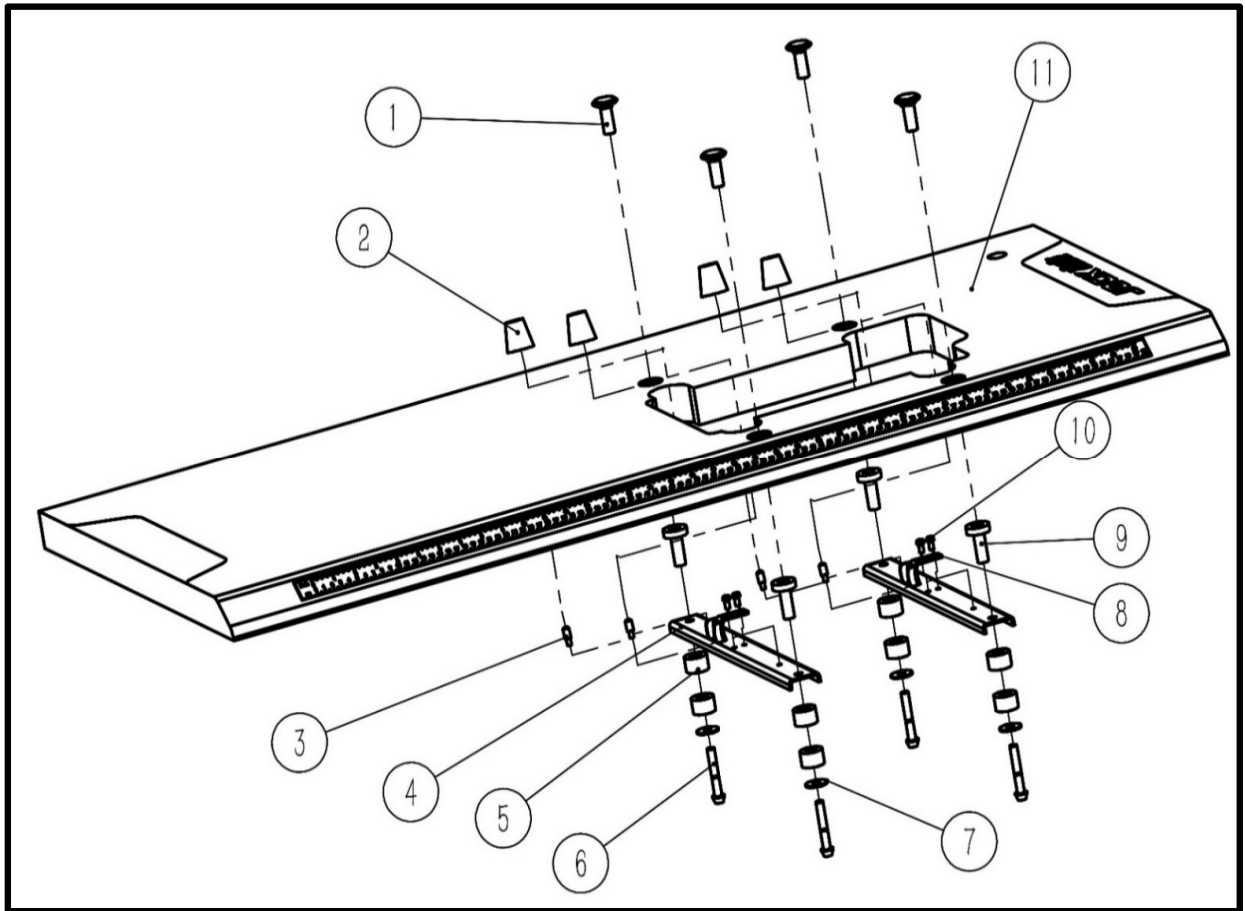
注：点划线框代表暂时不用或以改进零件。

### 三十、附件/Accessories assemblies

序号 Ref.N	公司件号 Part No	参考件号 Ref.Part.No	名称	Description	数量 Numbe
1	20131037		油壶 (大)	oil container	1
2	20131038		小油壶 (尖嘴)	oiler	1
3	20131039		漏斗	oil funnel	1
4	131212004		前辅助缝台	machine table	1
5	20131051		镊子	tweezers	1
6	30131007		内六角扳手 (1.5mm)	allen key driver/1.5mm	1
7	20131046		内六角扳手 (2mm)	allen key driver/2mm	1
8	30131010		内六角扳手 (2.5mm)	allen key driver/2.5mm	1
9	30131012		内六角扳手 (3mm)	allen key driver/3mm	1
10	20131047		内六角扳手 (4mm)	allen key driver/4mm	1
11	20131056		内六角扳手 (5mm)	allen key driver/5mm	1
12	30131026		内六角扳手 (6mm)	allen key driver6mm	1
13	20731047		螺丝刀 (大)	screwdriver(large)	1
14	10131004		螺丝刀 (小)	screwdriver(small)	1
15	S10005		螺钉 M3×3	screw	3
16	20131044		内六角扳手 (1.5mm直柄)	allen key driver/1.5mm	1
17	30131018		链条 (非直驱、DI专用)	chain	1
18	10131005		机头罩	dust cover	1
19	30117001		机针	needle	4
20	20136001		滤油器	filter element	1
21	30131005		扳手 (6mm-7mm)	wrench/(7mm-9mm)	1
22	30131006		扳手 (8mm-10mm)	wrench/(8mm-10mm)	1
23	3103000500		直驱控制器配件	dl Special Part	1
24	S01060		螺钉 M6×10	screw	4
25	31012054		缝台板 (左)	machine table(left)	1
26	30201020		缝料左挡块	fabric guide(left)	1
27	30201019		缝料右挡块	fabric guide(right)	1
28	S01009		螺钉M3×7.5	screw	2
29	1312NS11001		开槽平面圆柱头带垫螺钉M3	screw	2
30	3120100700		08AC折边器组件	Broder Kit	1

注：点划线框代表暂时不用或以改进零件。

### 三十一、台板部件/Bedplate assemblies



注：点划线框代表暂时不用或以改进零件。

### 三十一、台板部件/Bedplate assemblies

序号 Ref.N	公司件号 Part No	参考件号 Ref.Part.No	名称	Description	数量 Numbe
1	20131028		油盘螺钉固定头	Oil pan screw fixing head	4
2	30122029		油盘减振垫	Oil pan damping pad	4
3	301S30018		油盘托板螺钉	Oil pan bracket screw	4
4	30112198		油盘托盘	Oil pan tray	2
5	131222003		防振垫橡胶套	Pubber sleeve of anti vibration	8
6	20131027		托盘螺钉	screw	4
7	20131029		大垫圈	Washer	4
8	30112041		链条挡板	Chain baffie	2
9	131038001		防振垫刚套	Anti vibration pad steel sleeve	4
10	S01011		螺钉M5×10	screw	4
11	\		台板	Bedplate	1

注：点划线框代表暂时不用或以改进零件。

工业缝纫机安全使用注意事项:

1. 必须遵守基本措施;
2. 必须经过专业培训, 对缝纫机设备性能;
3. 使用前应检查所有安全装置;
4. 在安装机针、更换机针、压脚、针板、送布牙、弯针、旋梭或修理时, 应立即关闭电源;
5. 离开缝纫机或工作场所时应关闭电源;
6. 使用离合马达时, 要等待马达完全停止后再进行;
7. 缝纫机及附属装置使用的机油, 润滑油等液体流入眼睛或沾到皮肤上应立即清洗;
8. 禁止用手触摸缝纫机通电时的零件或装置;
9. 有关工业用平缝机与包缝机的修理、改造、主要机构的调整由专门技术人员来进行;
10. 一般的维修保养由专人进行;
11. 在电气方面的修理应在电气技术员的监督和指导下进行;
12. 缝纫机使用期间应定期清扫;
13. 为了正常安全运转, 应安装地线, 同时应在不受高频焊接机等强噪声源影响的环境下使用;
14. 电源插头应由专人安装;
15. 工业用平缝机、包缝机在指定用途以外不能使用。

环保要求:

1. 使用过程中产生的废油及其他废弃物请根据当地环保的要求进行合理的处置。
2. 请在使用完后及时关闭电源, 减少电能的消耗。
3. 请在说明书要求的电压及环境下使用, 已延长产品的使用寿命, 减少废弃物的产生。
4. 机器报废后请勿将本机器及其附件作为普通的生活垃圾处理。请遵守本设备及其附件处理的本地法令, 并支持回收行动。

Notes for safe use of industrial sewing machines:

1. Basic measures must be observed.
2. Pass the specialized training and master sewing machine equipment performance.
3. All safety devices should be checked before use.
4. When installing needle, and changing needle, presser foot, plate, feed dog, bent needle, hook or repairing, the power supply should be turned off immediately.
5. Power should be turned off when leaving the sewing machine or workplace.
6. When using the clutch motor, please wait until the motor stops completely.
7. The machine oil and other liquids used in sewing machines and ancillary devices should be cleaned immediately when they are put into eyes or touch skin.
8. Do not touch the parts or devices when the machine is powered by hand.
9. The repair, renovation and adjustment of the main mechanisms of the relevant industrial sewing machines and overseers shall be carried out by specialized technicians.
10. General maintenance is carried out by specially-assigned persons.
11. Electrical repairs should be performed under the supervision and direction of the electrical technician.
12. The machine should be cleaned regularly during operation.
13. In order to operate normally and safely, ground lines should be installed, and they should be used in an environment free from strong noise sources such as high frequency welding machine.
14. Power plug should be installed by specially-assigned person.
15. Industrial lockstitch sewing machine and overlock sewing machine can not be used except the designated use.

Environmental requirements:

1. Please dispose the waste oil and other waste products properly according to local environmental protection requirements.
2. Please turn off the power after use to reduce power consumption.
3. Please use under the voltage and environment required in the manual to extend the service life of the product and reduce waste generation.
4. Do not treat the machine and its accessories as ordinary household garbage after being scrapped. Please comply with local laws governing the disposal of the equipment and its accessories and support recycling operations.

公司地址(Address of Company):

中国浙江省台州市椒江区三甲东海大道东段1008号  
NO.1008,DONGHAI AVENUE EAST,JIAOJIANG DISTRICT,TAIZHOU CITY, ZHEJIANG  
邮编(Zip Code): 318000

国内销售部(Domestic Trade Department):

电话(TEL): 0086-0576-88177780 88177789

传真(FAX): 0086-0576-88177758

国贸部(International Trade Department):

电话(TEL): 0086-0576-88177767 88177782

服务热线: 400-8890100

<http://www.chinabruce.cn>

资料如有更改, 恕不另行通知, 以实物为准。

You will be not informed if the file has been revised. Please set sample as standard

.2020年6月版

注: 点划线框代表暂时不用或以改进零件。

注：点划线框代表暂时不用或以改进零件。