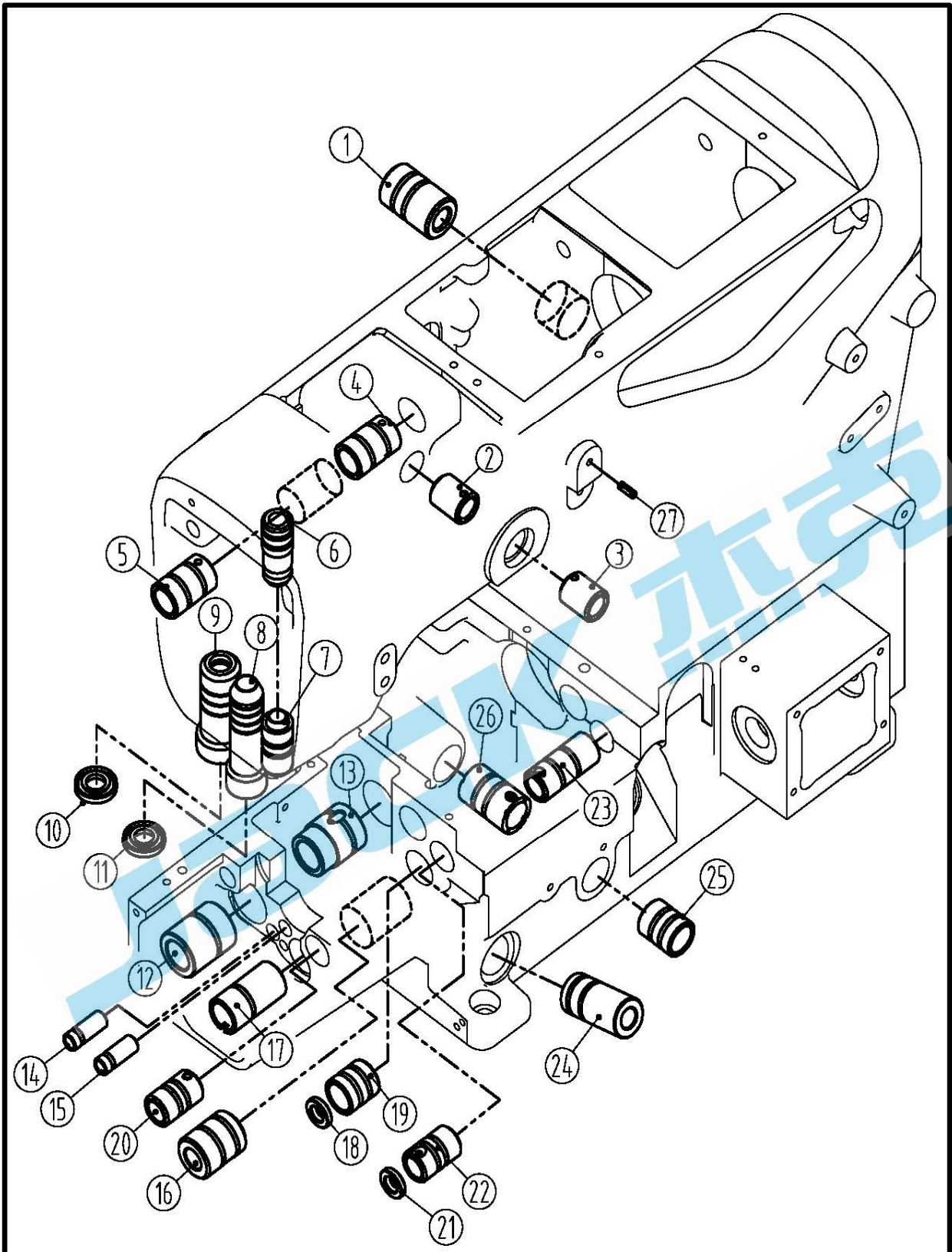


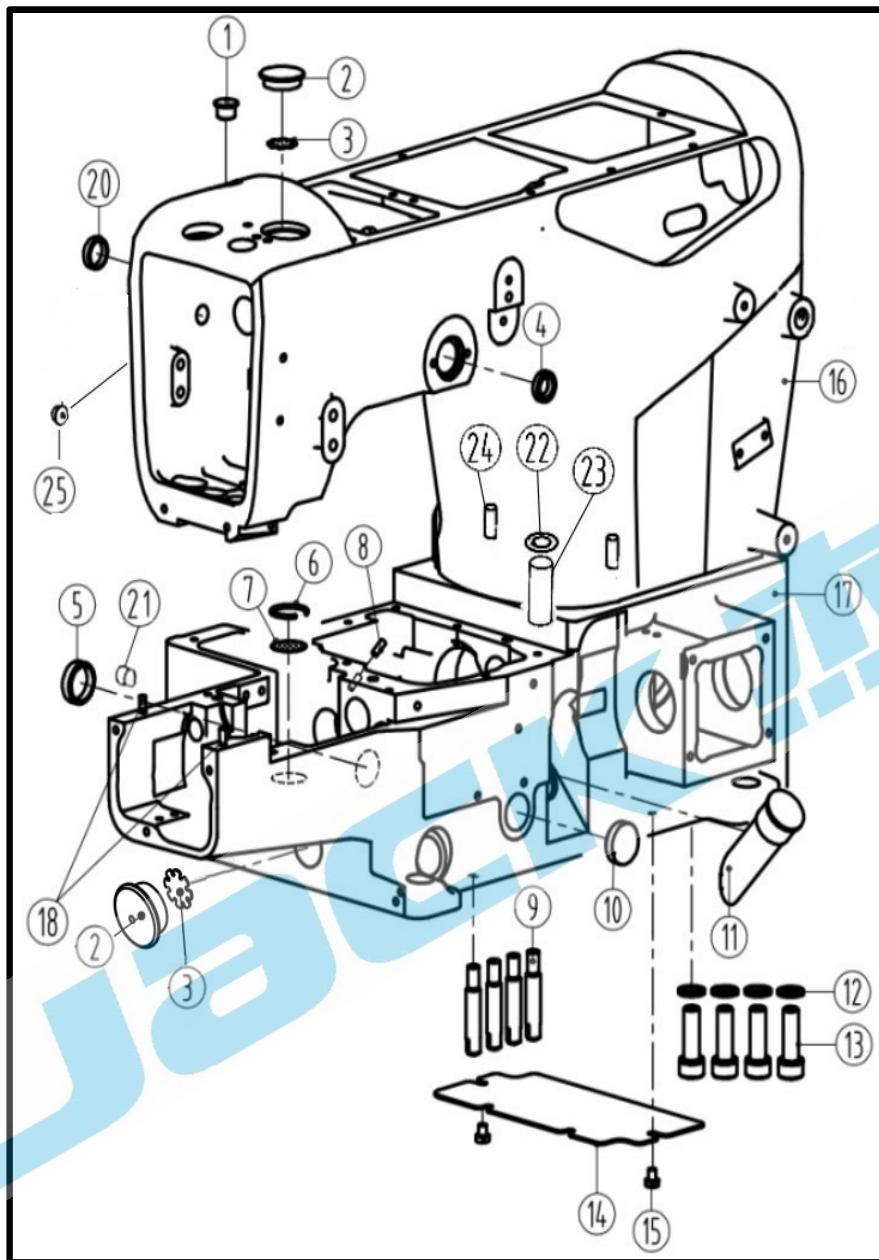
套筒部件/Bushing assemblies



套筒部件/Bushing assemblies

序号 No.	件号 Parts No.	参考件号 Ref.Part.NO	名称	Description	数量 Numbe
1	131103007		扳手轴套筒	sleeve	1
2	30103042	210297	过线座轴前后套筒	sleeve	1
3	131103006	210297	挑线轴前套	sleeve	1
4	20103020	250141	送布轴右套	sleeve	1
5	20103020	250141	送布轴右套	sleeve	1
6	30203004	250146	针杆上套筒	sleeve	1
7	30203005	251003	针杆下套筒	sleeve	1
8	30203024	250147	压脚轴套筒	sleeve	1
9	30203025	250136	喂针摆动轴套筒	sleeve	1
10	20622019		油封	plug	1
11	30122039		压脚轴套油封	plug	1
12	30203002	250137	下主轴前套	sleeve	1
13	30203003	250138	下主轴后套	sleeve	1
14	30203006	0628	护针轴套	sleeve	1
15	30203039	0628	护针轴套	sleeve	1
16	30203011	250139	针距轴套	sleeve	1
17	30203017	250140	差动轴前套	sleeve	1
18	30222011		差动油封	plug	1
19	30203018	250141	差动轴后套	sleeve	1
20	30203014		抬牙轴前套	sleeve	1
21	30222010		抬牙油封	plug	1
22	30203015		抬牙轴中套	sleeve	1
23	30203016	204089	抬牙轴后套	sleeve	1
24	30203012		调节座套	sleeve	1
25	30203009	250191	下弯针轴前套	sleeve	1
26	30203010	250144	下弯针轴后套	sleeve	1
27	P03005		GB/T879-1986销4×8	pin	1
28	20122029		油封	plug	1
29	20122029		油封	plug	1

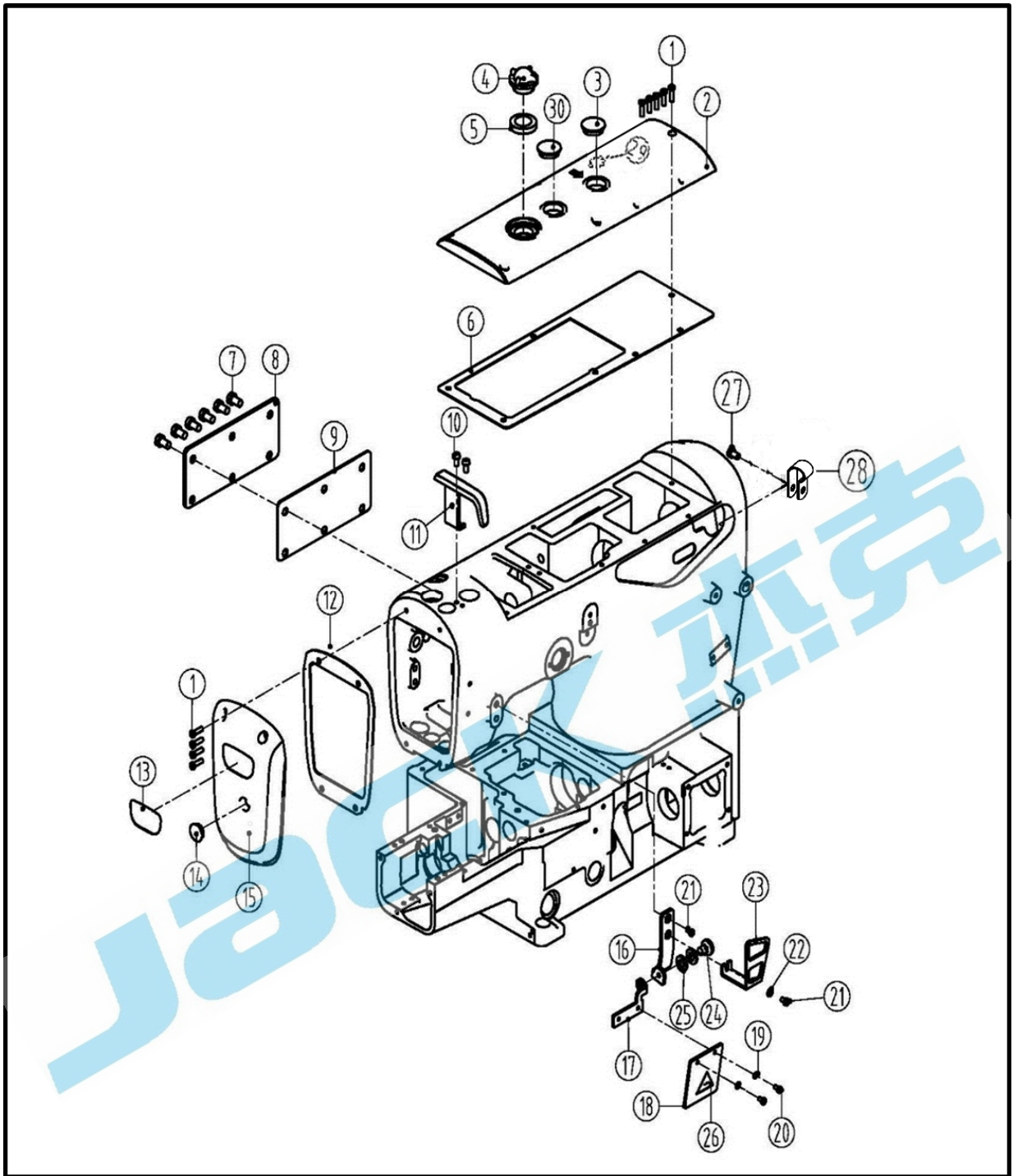
一、车壳部件/Frame assemblies



一、车壳部件/Frame assemblies

序号 No.	件号 Parts No.	参考件号 Ref.Part.No	名称	Description	数量 Number
1	30122006	240052	油堵	plug	1
2	21022007		油封	plug	2
3	21012018		油封垫	washer	2
4	20622019		油封	plug	1
5	30222007	209084	密封盖	plug	1
6	H01001	240001	孔用弹性挡圈18	ring	1
7	30112001	255002	滤油网	filter	1
8	20123021	255108	限油芯	pin	1
9	301S30001	250117	机壳螺钉	bed pin	4
10	20122009	210003	油封	plug	1
11	30111001	206590	油标	oil sight gauge	1
12	W02003		垫圈10	washer	4
13	S05001		螺钉M10×27.5	screw	4
14	30112002	250020	盖板	cover	1
15	S01002	7017	螺钉M4×6.5	cscrew	2
16	910000022		机壳上节	chassis	1
17	910000023		机壳下节(02BB、01GB系列)	Casing under section(02BB、01GB series)	1
	910000071		机壳下节(35AC系列)	Casing under section(35AC series)	1
18	30226004		定位销	pin	2
19	30122007		油封	plug	1
20	30122008		油封	plug	1
21	30222003		油堵	plug	1
22	O01001		O型圈 15×2.65	o ring	1
23	30221016		铜油管	oil pipe	1
24	P02002		销6×32	pin	2
25	30222031		油封	plug	1

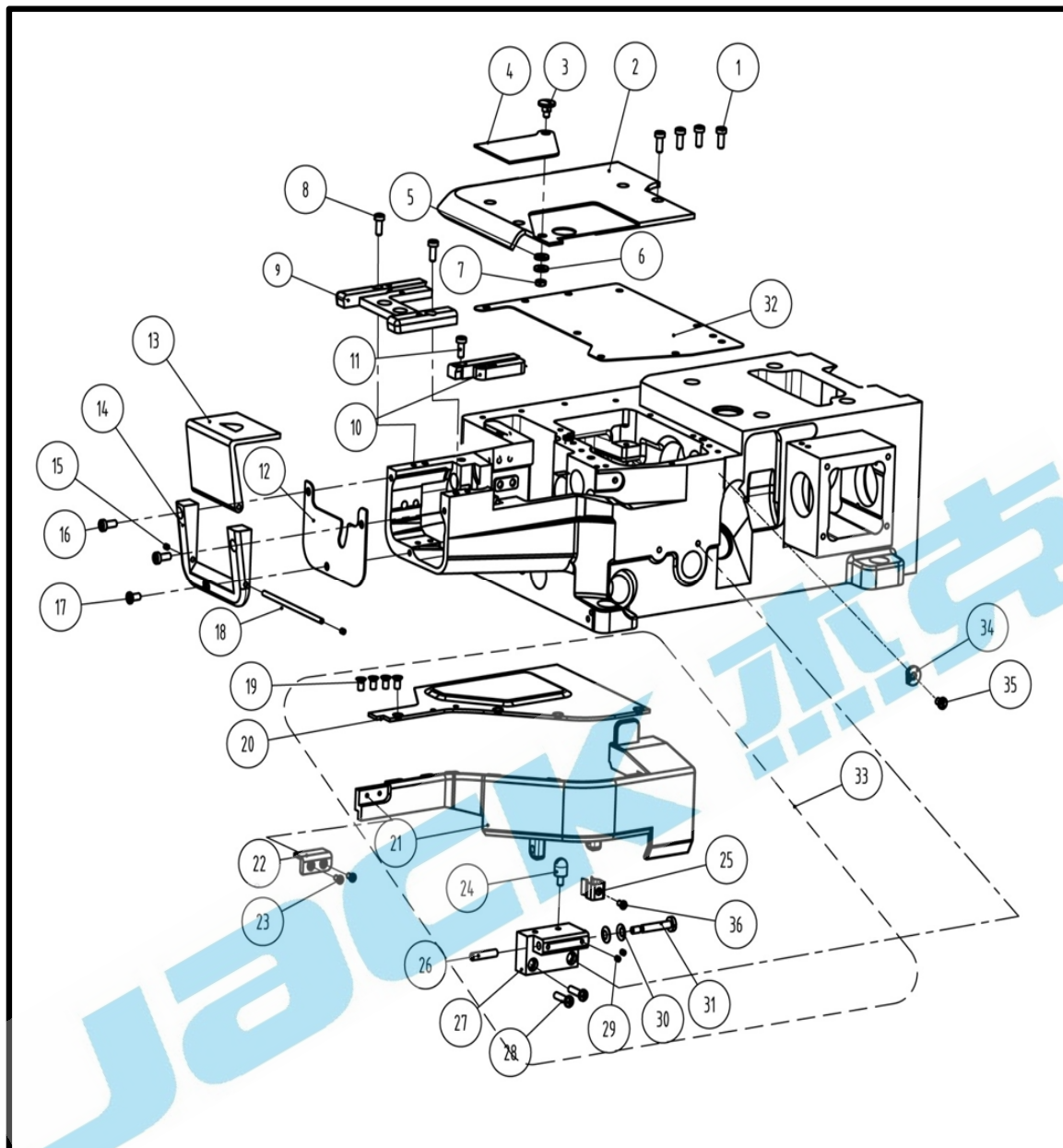
二、罩壳部件/Cover assemblies



二、罩壳部件/Cover assemblies

序号 No.	件号 Parts No.	参考件号 Ref.Part.NO	名称	Description	数量 Numbe
1	S04060	7021	螺钉M4×10	screw	9
2	303600		上盖 (喷漆)	arm cover(top)	1
3	21022007		油塞	plug	1
4	20711055		油窗	Oil Sight Window	1
5	21022003		油窗垫	o ring	1
6	31022010		上盖垫	The head gasket	1
7	S01060	7052	螺钉M6×10	screw	6
8	303605	250154	后窗板	arm cover(rear)	1
9	31022013	250155	后盖板垫	gasket	1
10	207S11007		螺钉	screw	2
11	131412001		针杆护罩	needle bar cover	1
12	31022006		机头左盖垫	o ring	1
13	13837002		商标牌	plug	1
14	10122003		面板调节孔塞	plug	1
15	303599		机头左盖 (喷漆)	arm cover(rear)	1
16	31012042		玻璃罩安装板	glass plate	1
17	31012029		护罩架	Shield frame	1
18	30111003	250257	有机玻璃罩	eye guard	1
19	W01002	202875	垫圈	sticker	2
20	S01006	7009	螺钉M3×4.5	screw	2
21	S01060	7052	护罩螺钉	screw	2
22	W02004	303335	垫圈6	sticker	2
23	31012012		过线护罩	threan takeup cover	1
24	301S20001		螺钉	screw	1
25	W03001	210307	波形垫圈	washer	1
26	20131063		护罩警示牌	sticker	1
27	207S11011		螺钉	screw	1
28	20711212		R型线夹8.6	Card line piece	1
29	21012018		油窗垫	o ring	1
30	30122012		密封垫	plug	1

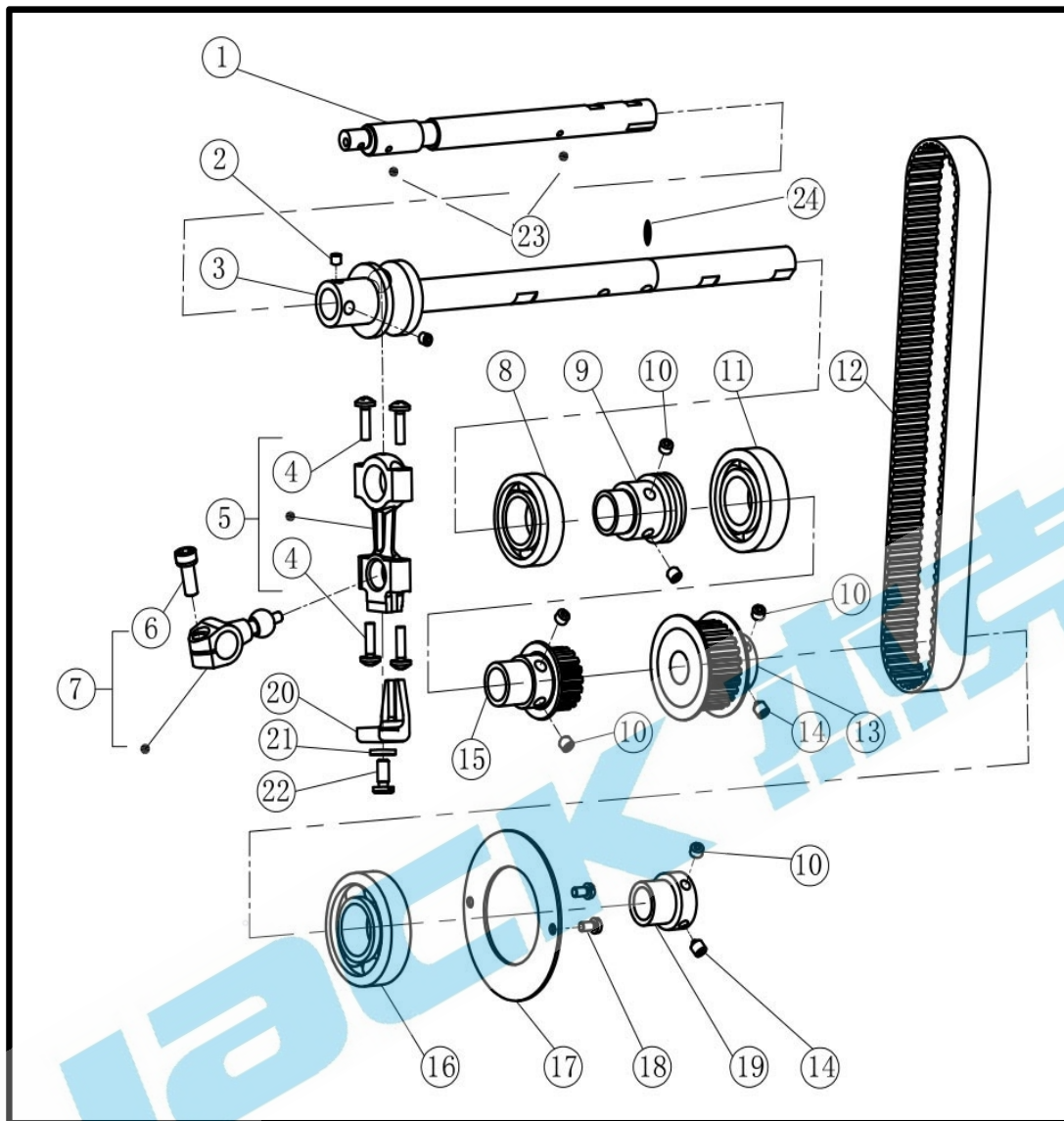
三、缝台部件/Cloth plate assemblies



三、缝台部件/Cloth plate assemblies

序号 No.	件号 Parts No.	参考件号 Ref.Part.No	名称	Description	数量 Numbe
1	S01005	7021	螺钉M4×10	screw	4
2	930000012	3121200300	后缝台组件(喷漆)(01GB series)	bed cover(01GB series)	1
	303607	3101207600	后缝台组件(喷漆)(02BB、35ACseries)	bed cover(02BB、35ACseries)	1
3	301S20019		螺钉	screw	1
4	31212001		旋转缝台	screw	1
5	20728003		蝶形垫片	spring washer	1
6	20528006		垫片	washer	1
7	205S16004		螺母	nut	1
8	S01005		螺钉M4×10	screw	1
9	31001005		针板架	needle plate	1
10	31201001		缝台块安装座	plate	1
11	207S11007		螺钉	screw	1
12	31022004		左盖密封垫	needle town after boards	1
13	31012023		左盖板	cover plate assembly	1
14	303604		U型盖 (喷漆)	left cover plate rack	1
15	S10007		螺钉M4×4	screw	2
16	S04060		螺钉M4×10	screw	2
17	301S11024		螺钉M4×8	screw	1
18	31026004		下节左盖板销	pin	1
19	S02003		螺钉 M4×6	screw	2
20	31212004		前罩缝台面板	Front cover panel	1
21	31201002		前罩缝台安装座	Front hood	1
22	31009005		针板架接块	bracket	1
23	S01009		螺钉M3×7.5	screw	2
24	310S20011		下黄螺钉(01GB、02BB系列)	screw (01GB、02BB series)	1
	30226028		卡位销钉(35AC系列)	pin (35AC series)	1
25	30227030		卡簧	circlip	1
26	31026006		销	pin	1
27	31001014		合销块	Closing pin	1
28	207S11016		螺钉M4×16	screw	2
29	S10005		螺钉M3×3	screw	2
30	30128002		垫片	bracket assembly	2
31	310S20006	250013	合销块螺钉	screw	1
32	30222027		盖板垫	Flat mat	1
33	930000013		前缝台组件 (喷漆)	bed cover	1
34	130213002		过线	threadguide	1
35	S01055		螺钉 M4×6	screw	1
36	S01055		螺钉 M4×6	screw	1
37	30212288		盖板	Cover plate	1
38	207S12001		开槽六角头螺栓M4×8	screw	7

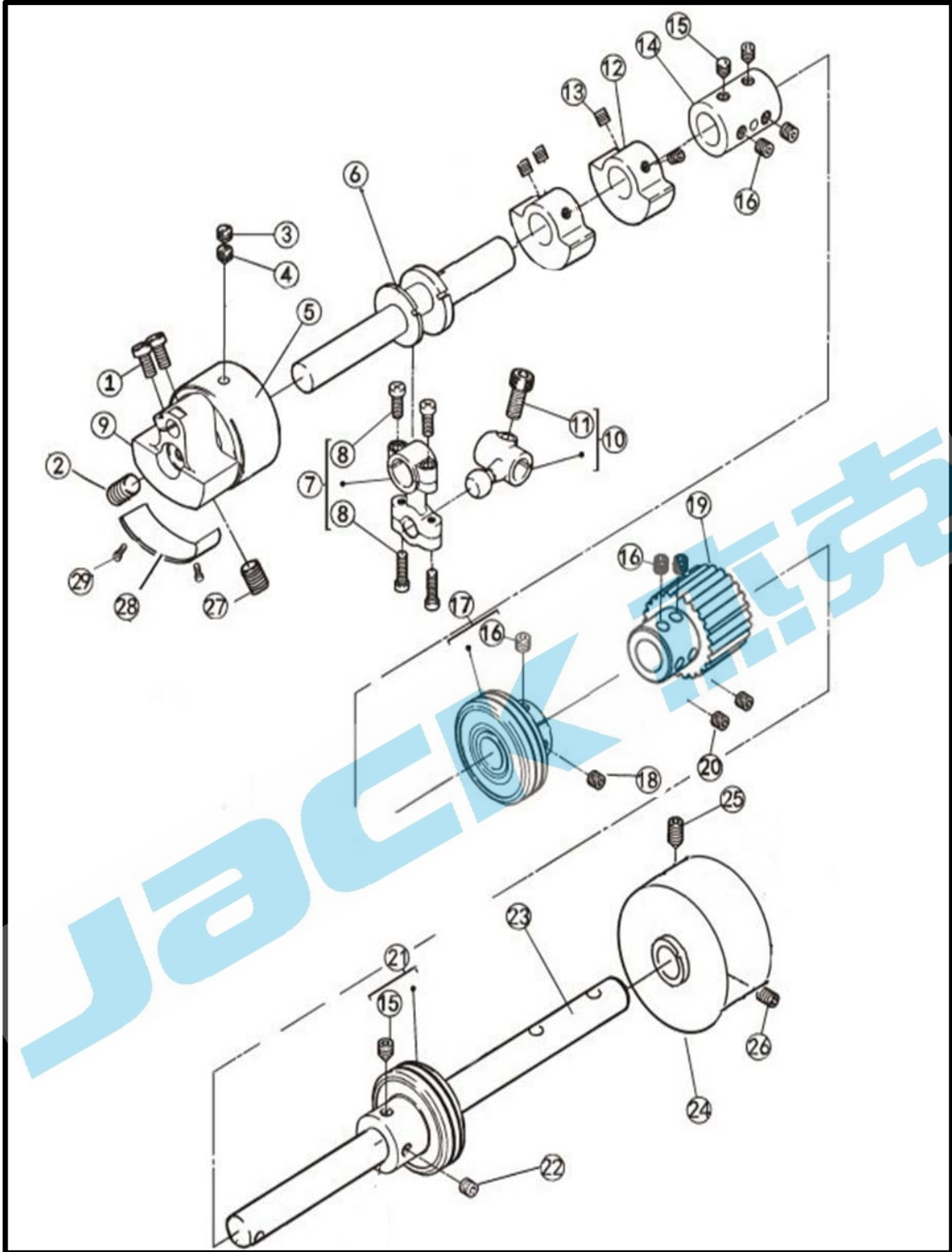
四、下轴部件/Hook shaft assemblies



四、下轴部件/Hook shaft assemblies

序号 No.	件号 Parts No.	参考件号 Ref.Part.No	名称	Description	数量 Numbe
1	400082	250551	下轴前轴	crankshaft	1
2	S10029	7128	螺钉M6×0.75×4	screw	2
3	31002008	250554-92	下轴后轴	crankshaft	1
4	201S20015	5376	铜连杆螺丝M3.5×13	screw	4
5	400070	210091-92	球连杆	connection	1
6	S05002	4534	螺钉 M6×0.75×15.2	bolt	1
7	400228	252056-92	球曲柄	crank	1
8	3012400300	250529A91	油封轴承	bearing	1
9	30103008	250544	蜗杆	bushing	1
10	S10029	4547	螺钉 M6×0.75×5	screw	6
11	3012400400	250557-91	油封轴承	bearing	1
12	30135021		同步带	timing belt	1
13	3023502500	401	下轴同步带轮组件	gear(lower)	1
14	S12003	4555	螺钉M6×0.75×7	screw	2
15	3023502600	402	下轴小同步带轮组件	gear(lower)	1
16	B01003		油封轴承	bearing	1
17	30108001	250514	轴承挡圈	ring	1
18	S01004	7018A	螺钉 M4×7.8	screw	2
19	31003004		下轴轴承套	bushing	1
20	30109001	201074	比叉	guide	1
21	W02001	202286	垫圈5	washer	1
22	301S11004	4019	比叉螺钉	screw	1
23	30223009		毛毡	sponge	2
24	O01157		O型圈	o ring	1

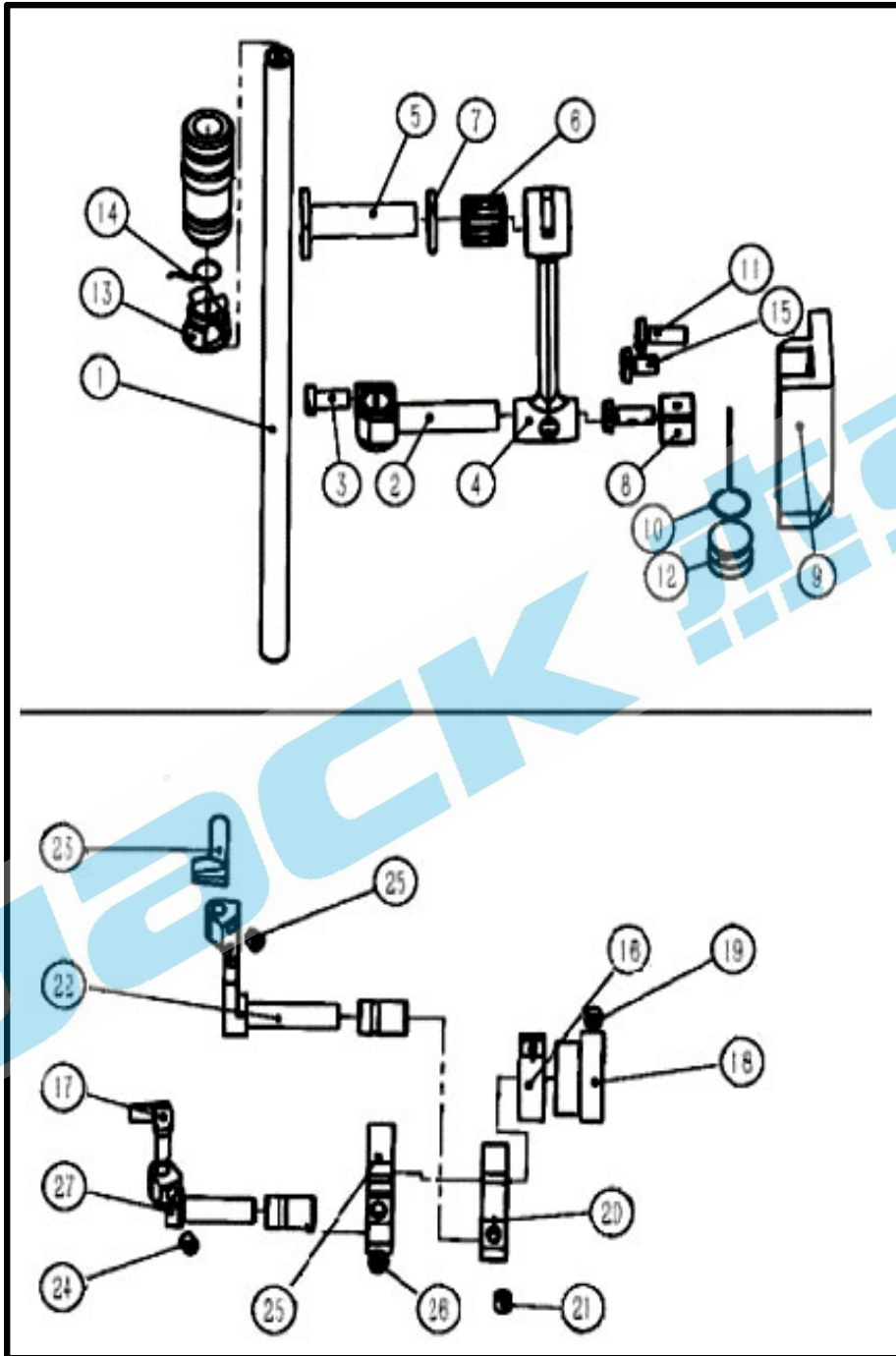
五、上轴部件/Main shaft assemblies



五、上轴部件/Main shaft assemblies

序号 No.	件号 Parts No.	参考件号 Ref.Part.No	名称	Description	数量 Numbe
1	S01011	7028	螺钉M5×10	screw	2
2	301S10004	4592	针杆曲柄螺钉	screw	1
3	S08001	7153	螺钉M6×0.75×3.5	screw	1
4	S11001	7152	螺钉M6×0.75×6	screw	1
5	30224005		针杆曲柄轴承	bearing	1
6	400065	30102005	上前轴	crankshaft	1
7	400061	30105004	弯针连杆	connection assembly	1
8	S01008	007021A	螺钉M3.5×13	screw	4
9	31004004		针杆曲柄	motion assy	1
10	30104006	253501A	弯针曲柄	crank assembly	1
11	S05002	4534	螺钉M6×0.75×15.2	bolt	1
12	30109003	250524	上轴平衡块	balance weight	2
13	S10002	4514	螺钉M5×5	screw	2
14	30103004	250506	接轴套	joint	1
15	S12003	4555	螺钉M6×0.75×7	screw	3
16	S10029	4547	螺钉M6×0.75×5	screw	5
17	13122400300	250529-91	油封轴承	bearing	1
18	S10029		螺钉M6×0.75×5	screw	1
19	31035022		上同步带轮	gear(upper)	1
20	S10029		螺钉M6×0.75×5	screw	2
21	13122400300	250528-91	油封轴承	bearing	1
22	S10029	4547	螺钉M6×0.75×5	screw	1
23	31002011		上后轴	shaft	1
24	31035002		手轮	pulley	1
25	S12001	4556	螺钉M6×8	screw	1
26	S10009	4541	螺钉M6×8	screw	1
27	S10004	4592	螺钉M8×1×12	screw	1
28	31009001		针杆曲柄平衡块	Balance weight	1
29	S02003		螺钉	screw	2

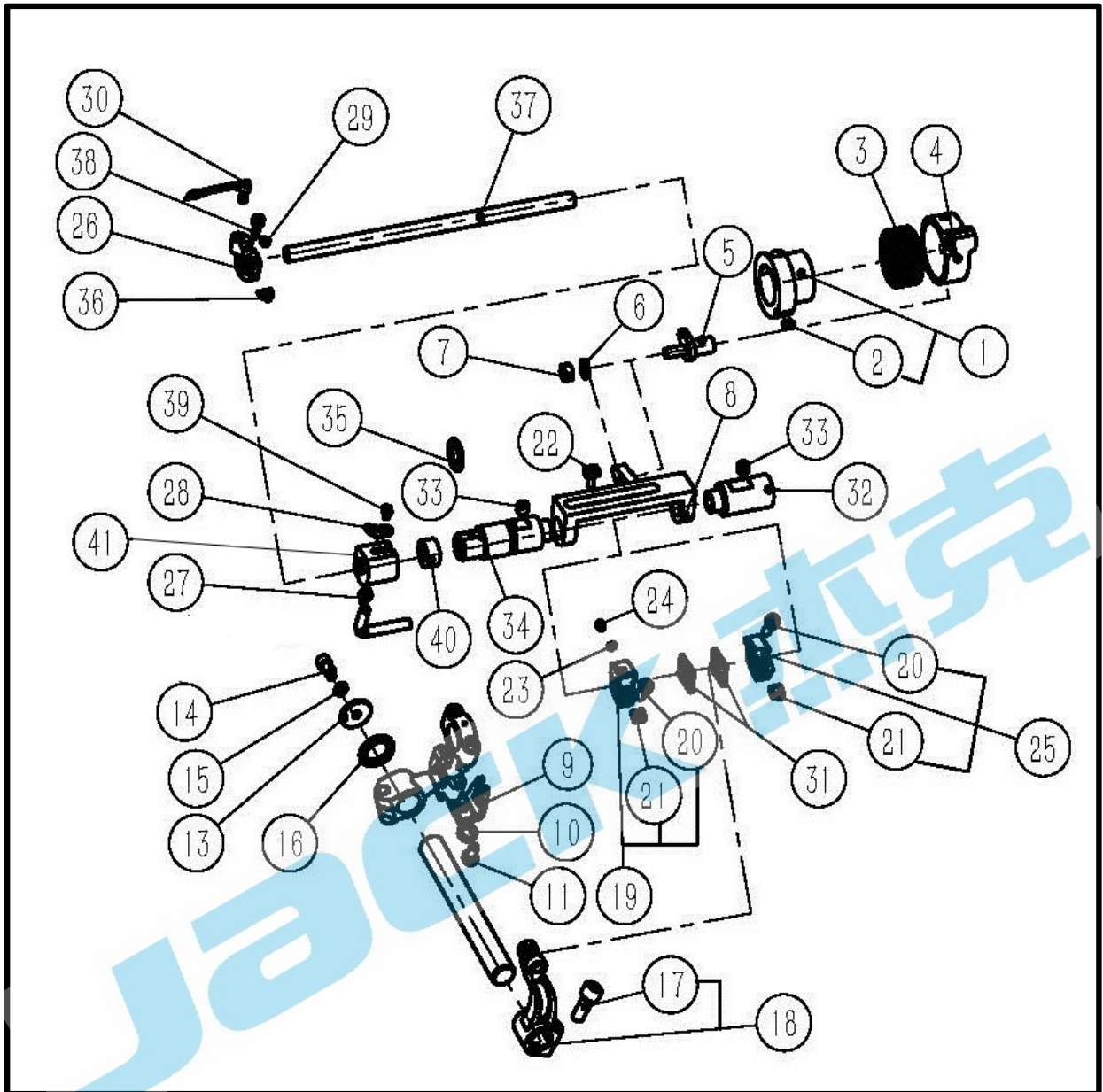
六、针杆部件/Needle bar assemblies



六、针杆部件/Needle bar assemblies

序号 No.	件号 Parts No.	参考件号 Ref.Part.No	名称	Description	数量 Numbe
1	30202024	251014-91	针杆	needle bar	1
2	30102009	206061	针杆轧头	needlebar clamp	1
3	301S11005	5325	针杆轧头螺钉	screw	1
4	30205002	251016	针杆连杆	link	1
5	30102010	206053	连杆轴	eccentric pin	1
6	B07001	240098	轴承K8×12×12	needle bearing	1
7	30128006		针杆连杆轴垫圈	washer	
8	30109004	206063	针杆滑块	guide block	1
9	31009006	251017	滑块导座	guide	1
10	30227003	251018	毛毡弹簧	latch	1
11	S04019	7021	螺钉M4×12	screw	2
12	30123002	179040-05	毛毡	sponge	1
13	30112009	206524	油线托	oil wick retainer	1
14	30123014	212186	油线	oil wick	1
15	207S11007		螺钉M3×5	screw	1
16	30203056		护针套筒	sleeve	1
17	30217001	257568	前护针	needle guard(front)	1
18	30210005		后护针偏心凸轮	sponge	1
19	S10007	4546	螺钉M4×4	screw	2
20	30204035	4035	护针曲柄	oil wick	1
21	301S20038	7086	螺钉M4×7	screw	1
22	30201008	251512	后护针架	needle guard(rear)	1
23	31017002	257567	后护针	needle guard(rear)	1
24	S10007	4543	螺钉M4×4	screw	2
25	30204003	251513-92	护线曲柄	lever	1
26	S01029	7013	螺钉M3.5×7.5	screw	1
27	30201007	251514	前护针架	needle guard(front)	1

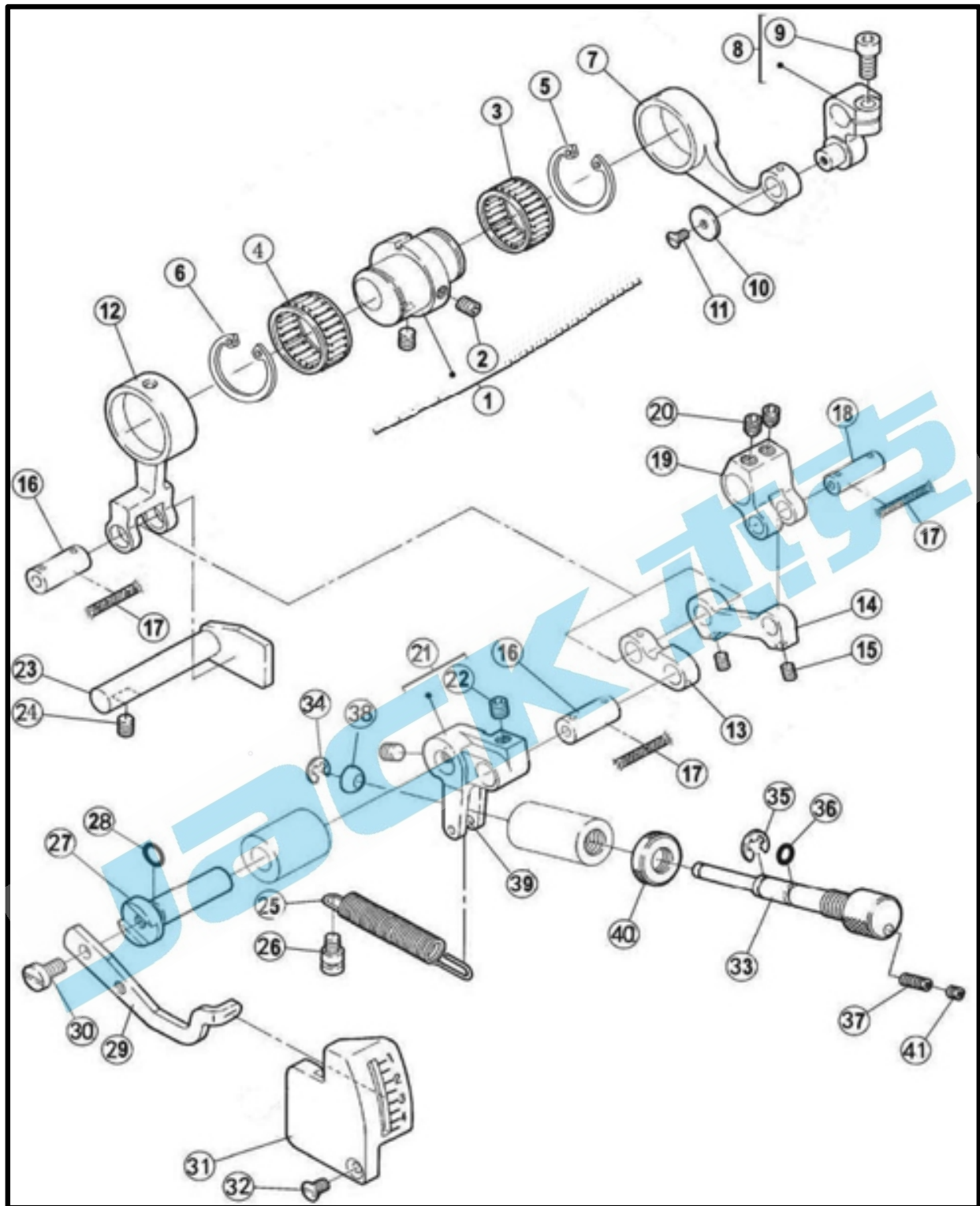
七、弯针部件/Needle guard assemblies



七、弯针部件/Needle guard assemblies

序号 No.	件号 Parts No.	参考件号 Ref.Part.No	名称	Description	数量 Numbe
1	30210002	252036-92	偏心套	sccentric	1
2	S10015	7128	螺钉M6×0.75×4	screw	2
3	B07009	206172	轴承K26×30×12.7	needle bearing	1
4	30205003	252035	连杆	rod	1
5	30226005	252037-91	滑杆销	pin assembly	1
6	N01004	4805	螺母M5	nut	1
7	W01004	240062	连杆轴垫圈	washer	1
8	30201010	252039	滑杆架	guide/looper shaft	1
9	30203045		油棉盖	oil cover	1
10	30223014		油棉	felt	1
11	12921002		回油管	pipe	1
12	30202007	252044	下弯针连杆轴	shaft	1
13	30228006	240232	垫片	washer	1
14	S05048	4524\7110	螺钉M4×10	bolt	1
15	W02002	201252	垫圈4	washer	1
16	30228005	240231	垫片	washer	1
17	30204004	252046-92	下弯针轴曲柄	lever	1
18	S05002	4534	螺钉M6×0.75×15.2	screw	1
19	30201011	252040-92	前挡块	holder	1
20	S05048	7021A	螺钉M4×12	screw	2
21	30228003	252041	下弯针轴曲柄垫片	washer	2
22	30209003	252042	弯针滑块	slider	1
23	30209004	252043	弯针滑块螺钉垫	pin	1
24	S10007	4543	螺钉M4×4	screw	1
25	30201012	252045-92	下弯针曲柄后挡块	holder	1
26	30201101		弯针固定架	looper holder	1
27	30221018		铜油嘴	joint screw	1
28	30213050		滑杆过线	threadguide	1
29	S10007	7129	螺钉M4×4	screw	1
30	30217003	257566	弯针	looper	1
31	30228004	252047	下弯针轴曲柄挡块垫片	washer	2
32	30203007	252052	滑杆后套	bushing	1
33	S10013		螺钉	screw	2
34	30203044	252049-91	滑杆前套	bushing	1
35	O01021	231011	O型圈12.2×2.4	o ring	1
36	30228002	252055	弯针固定架垫片	washer	1
37	30202006	252048	滑杆	shaft	1
38	S05046		螺钉M3.5×10.5	screw	1
39	S01006		螺钉	screw	1
40	30226017		弹性圆柱销	pin	1
41	30202045		油棉盖	oil cover	1

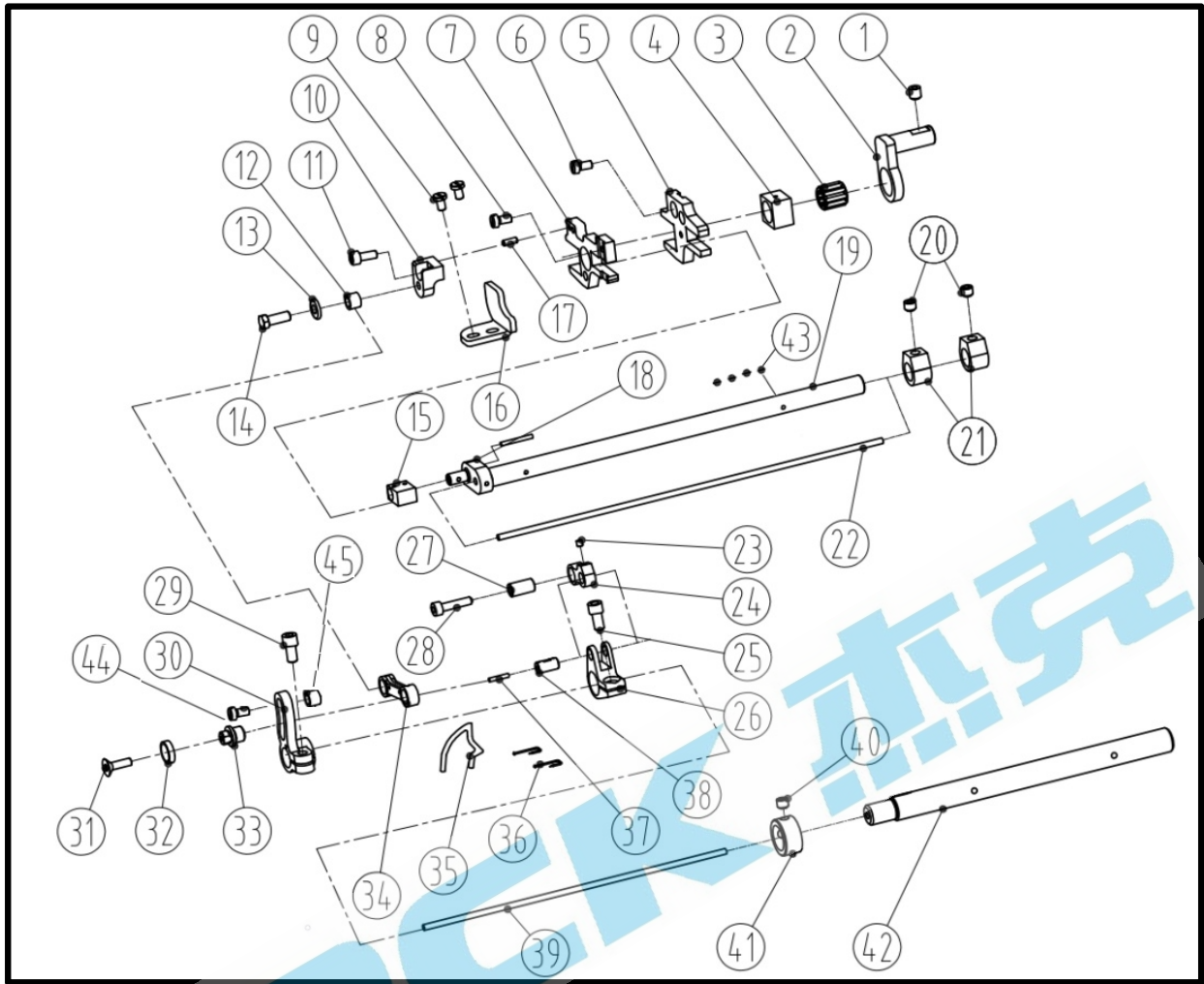
八、护针部件/Feed mechanism



八、护针部件/Feed mechanism

序号 No.	件号 Parts No.	参考件号 Ref.Part.No	名称	Description	数量
1	13121000100	252607-92	送布偏心轮组件	eccentric	1
2	S10006	4539	螺钉M5×6	screw	2
3	B07007	204084	轴承22×26×10	needle bearing	1
4	30224001	240236	轴承28×24×13	needle bearing	1
5	30229001	240234	卡簧	ring	1
6	30229002	240237	卡簧	ring	1
7	131205001	252608	连杆	rod	1
8	131204001	252609-92	曲柄	crank	1
9	S05005	4531	螺钉M5×12	screw	1
10	30228007	240055	垫片	washer	1
11	S02016	7041	螺钉M3×3.2	screw	1
12	30205005	252612	偏心连杆	rod	1
13	30205007	252614	针距轴杆	link	1
14	30205006	202176	连杆	link	1
15	S10007	4537	螺钉M4×4	screw	2
16	30226007	252613	连杆销	pin	2
17	20123021	202176	JK795油线	oil wick	1
18	30226008	252616	曲柄销	pin	1
19	30204006	252617	曲柄	crank	1
20	S10029	7142	螺钉M6×5	screw	2
21	30204007	252618-91	调节曲柄	link	1
22	S10029	2547	螺钉M6×5	screw	2
23	30202008	252622	针距调节挡板	guide	1
24	S10006	4539	螺钉M5×6	screw	1
25	30227005	252620	拉簧	spring	1
26	302S30001	7131	螺钉	screw	1
27	30202009	252621	针距指示轴	shaft	1
28	20122038	240017	差动轴密封圈	oring	1
29	30212013	252523	指示板	lever	1
30	S01011		螺钉M5×10	screw	1
31	31011007	252624-VB	刻度板	indication plate	1
32	S02004	4537	螺钉M4×8	screw	1
33	30202010	252625	针距调节轴	screw	1
34	H05012	201629	挡圈4	ring	1
35	H05006	200983	挡圈5	ring	1
36	O01023	240251	O型橡胶密封圈5×1.5	o ring	1
37	S09015	4550	螺钉M4×10	screw	1
38	30209006		垫块	block	1
39	P03011		弹性圆柱销3×12	pin	1
40	302S16001	252660	针距调节轴锁紧螺母	nut	1
41	S10007	4543	螺钉M4×4	screw	1

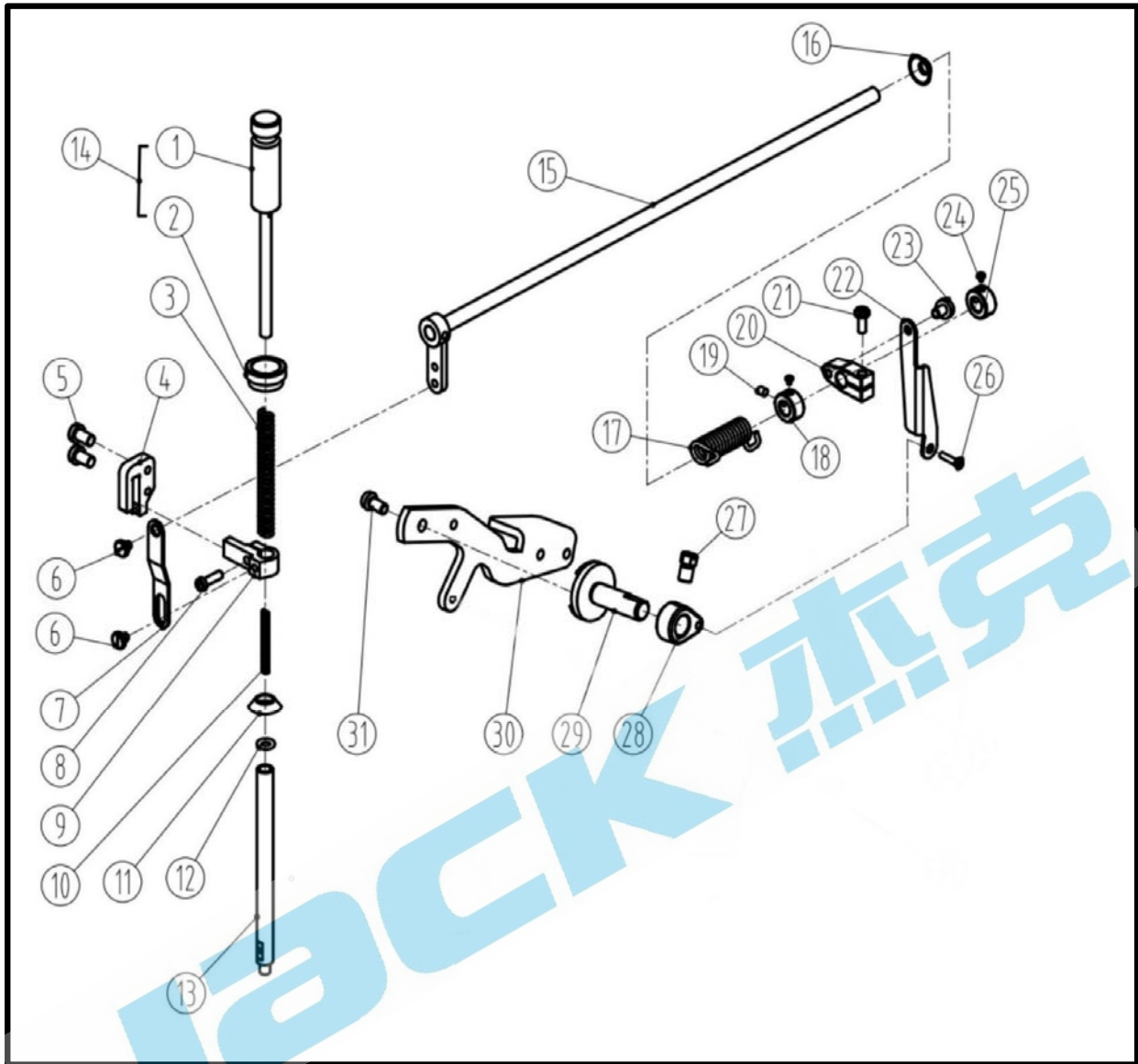
九、送布部件/Need mechanism



九、送布部件/Need mechanism

序号 No.	件号 Parts No.	参考件号 Ref.Part.No	名称	Description	数量 Numbe
1	S10013	7152	螺钉M6×6	screw	1
2	30204008	252628	送布牙架右挡板	guide (right)	1
3	B07008	210238	轴承K9×12×13	needle bearing	1
4	30209008	252632	抬牙滑块	block	1
5	30206004	0904	送布牙架	feed dog stand	1
6	301S11024		螺钉	screw	1
7	31006003	0903	差动牙架	differential braces	1
8	207S11007		螺钉	screw	1
9	S01002	7017	螺钉M4×6.5	screw	2
10	30209050	0950	差动曲柄挡板	differential crank	1
11	S05048	S7028	螺钉M4×10	screw	1
12	30203013	252637	差动小连杆衬套衬套	bushing	1
13	30228008	240039	差动小连杆衬套垫圈	washer	1
14	L01004	7056	螺栓M5×0.5×13	screw	1
15	30209080	0980	抬牙小滑块	slider	1
16	30212099	252629	牙架挡板	guide (left)	1
17	30226032	0932	定位销	pin	1
18	20123021		油线	screw	1
19	30202036	0936	抬牙轴	crankshaft	1
20	S10029		螺钉	screw	2
21	30208001		挡块	collar	2
22	20123021		油线	oil wick	1
23	S10026		螺钉M3×3(进口)	collar	1
24	30205081	0981	差动曲柄连杆	link	1
25	S05003	4531	螺钉M5×10	screw	1
26	30204077	0977	差动曲柄	link	1
27	30203041	0941	衬套	bushing	1
28	302S09010	0910	螺钉M4×18	screw	1
29	S05003	4531	螺钉M5×10	screw	1
30	30204321	1026	差动摆动连杆	link	1
31	302S17005	0905	内六角沉头螺钉	screw	1
32	30228020	1045	锥形垫圈	washer	1
33	30204322	1027	差动摆动连杆连接销	pin	1
34	30205008	252636	差动小连杆	link	1
35	30123014	202175	油线	oil wick	1
36	30126009	210766	大头针	pin	1
37	20123021		油线	screw	1
38	30226040	0940	差动曲柄销	pin	1
39	20123021	202176	JK795油线	oil wick	1
40	S10029		螺钉	screw	1
41	30208026		差动轴挡圈	collar	1
42	30202035	0935	差动轴	crankshaft	1
43	30223009		油孔毛毡	sponge	6
44	S01011		螺钉M5×10	screw	1
45	N01004		螺母M5	nut	1

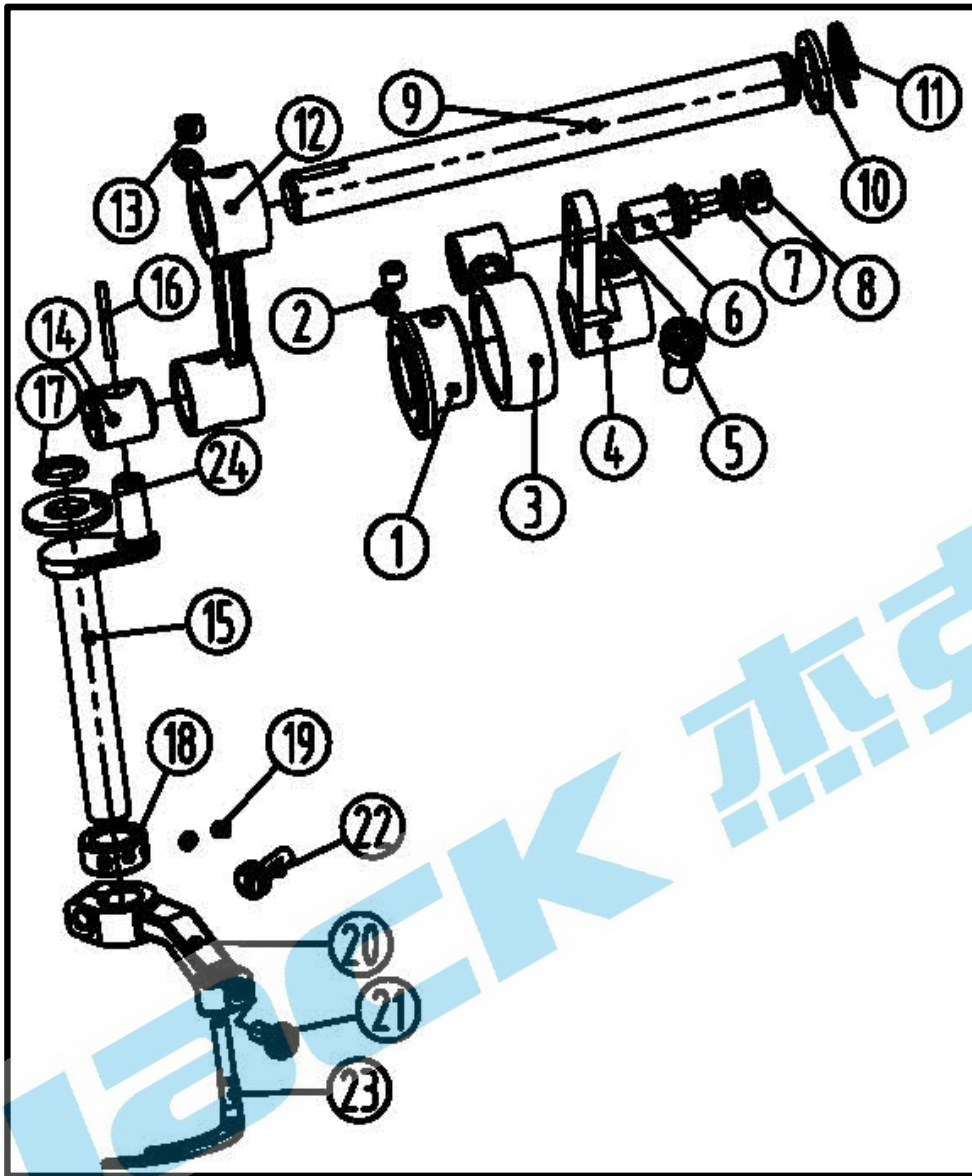
十、压布部件/Presser form assemblies



十、压布部件/Presser form assemblies

序号 No.	件号 Parts No.	参考件号 Ref.Part.No	名称	Description	数量 Numbe
1	310S30002	253000-91	调压螺杆	adjusting bar	1
2	301S16005	253003	调压螺母	nut	1
3	30227008	240252	调压簧	spring	1
4	3010901700	253005-91	导块销簧组件	guide	1
5	S11025	7025	螺钉M4×20	screw	2
6	301S20007	5386	螺钉	screw	2
7	30112016	206157	压脚轧头连接板	link	1
8	301S11009		螺钉M4×12	screw	1
9	30104017	206139	压脚轧头	presser bar clamp	1
10	30227009	240253	压脚轴小弹簧	spring	1
11	30122023		抬压轴油封	oil guard.	1
12	O01006	240095	O型圈8.5×1.8	o ring	1
13	30202017	240095	压脚轴	presser shaft	1
14	3100201000		调压螺杆组件	adjusting bar assembly	1
15	3010206400	253010	抬牙轴曲柄组件	shaft	1
16	30122023		抬压轴油封	oil guard.	1
17	30127009	253010	抬压轴簧	spring	1
18	30108005	206156	挡圈	ring	1
19	301S12001	5084	曲柄螺钉	screw	2
20	30104019	206149	抬压脚轴后曲柄	bell crank(upper)	1
21	301S11011	5187	抬压曲柄螺钉	screw	1
22	30212018	253011	抬压曲柄连接板	link	1
23	301S20008	5184	连接板螺钉	screw	1
24	301S12001	5084	曲柄螺钉	screw	1
25	30108006	192024	挡圈	ring	1
26	301S20008	5184	连接板螺钉	screw	1
27	301S20013	002022-4	抬压曲柄II固定螺钉	screw	1
28	30104020	206148	抬压扳手轴曲柄	bell crank(lower)	1
29	31002006		抬压扳手轴	shaft	1
30	31012109		压脚扳手	lever	1
31	S01011	4531	螺钉M5×10	screw	1

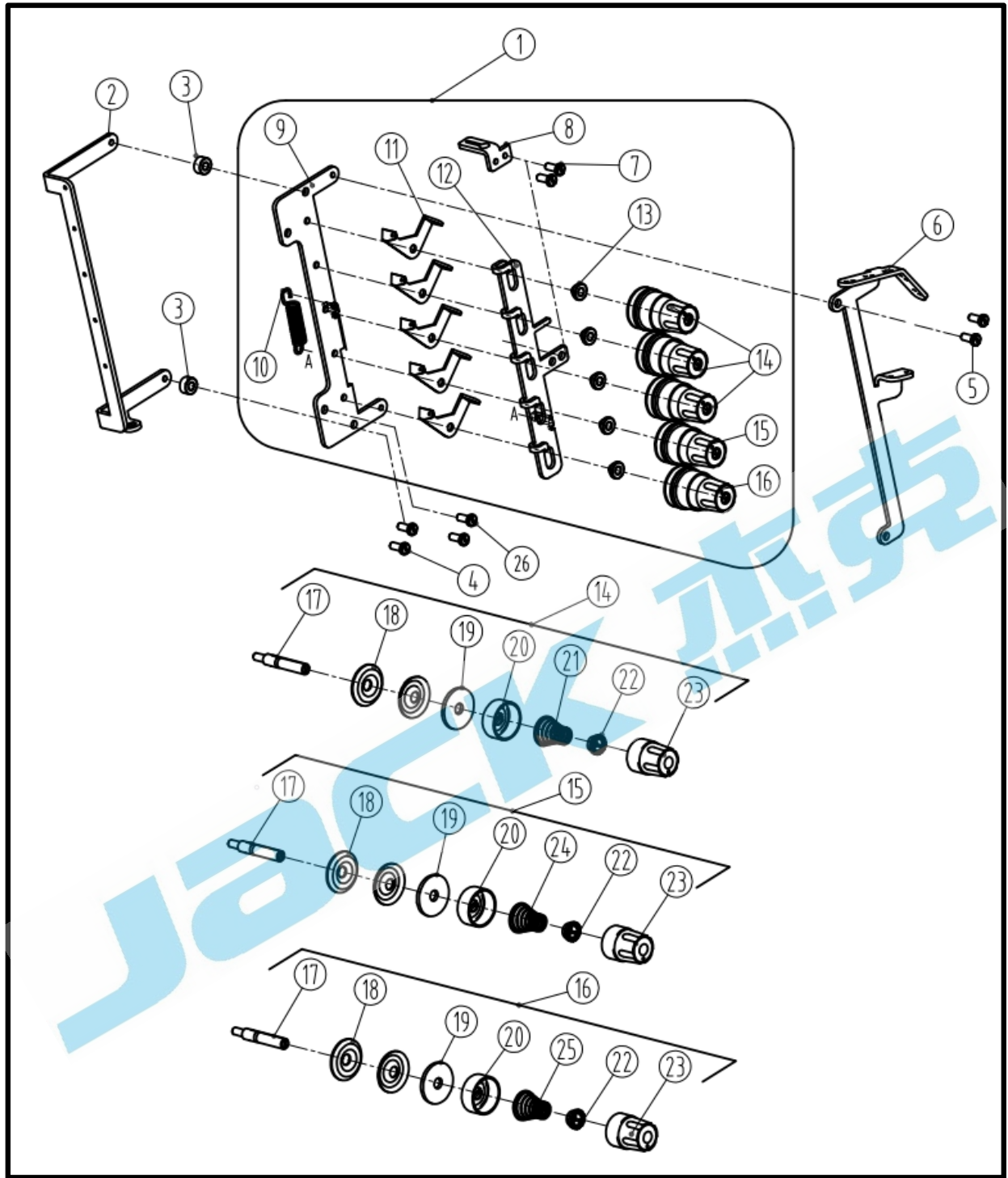
十一、喂针部件/Needle feeding assemblies



十一、喂针部件/Needle feeding assemblies

序号 No.	件号 Parts No.	参考件号 Ref.Part.No	名称	Description	数量 Numbe
1	30110007	254501A	喂针凸轮	eccentric assembly	1
2	S10002	4514	螺钉M5×5	screw	2
3	400059	254511	喂针连杆	connection	1
4	30104024	254503	喂针摆动曲柄	crank	1
5	S05002	4534	螺钉M6×0.75×15.2	screw	1
6	30126006	254504	喂针摆动曲柄连杆销	screw	1
7	30128032	240062	摆动曲柄垫圈5.5	washer	1
8	N01004	4805	螺母M5	nut	1
9	30102024	254519	摆动连杆轴	shaft	1
10	30128015	206180	摆动连杆轴垫圈	washer	1
11	H05004	306671	挡圈12	ring	1
12	30105013	254506B	喂针摆动连杆	crank	1
13	S10029	4547	螺钉M6×0.75×5	screw	2
14	30126005	254507	喂针摆动销	block	1
15	30202018	254518	喂针摆动架	crankshaft	1
16	20123021	202176	JK795油线	oil wick	1
17	O01008	233020	O型橡胶密封圈9×1.8	o ring	1
18	30208010		挡圈	collar	1
19	S10026		挡圈螺钉	screw	2
20	30104022	254516	喂针架	lever assembly	1
21	S01005	7020	螺钉M4×10	screw	1
22	S01017	7022	螺钉M4×14	screw	1
23	30117005	257565	喂针	spreader	1
24	30128018		喂针摆动轴套垫圈10	washer	1

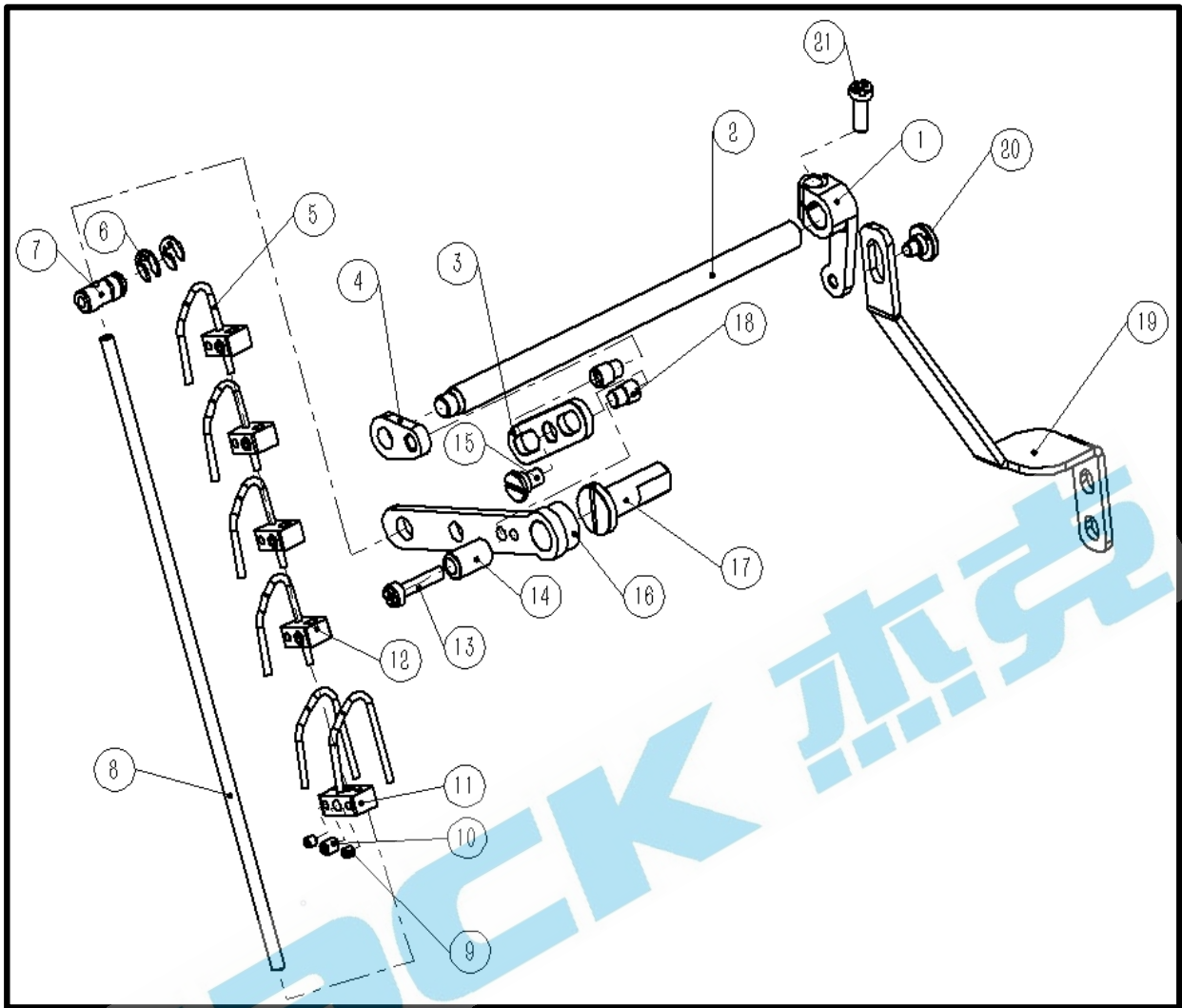
十二、松线部件(一)/Thread loosening assemblies (one)



十二、松线部件(一)/Thread loosening assemblies (one)

序号 No.	件号 Parts No.	参考件号 Ref.Part.No	名称	Description	数量 Numbe
1	3101300700	201068	夹线器	tension	1
2	31013010		松线架	loose thread stand	1
3	31009004		松线垫块	block	2
4	S04019		螺钉M4×12	screw	2
5	207S11011		螺钉M4×5.5	screw	2
6	31013022		夹线器过线	loose line board	1
9	31013007		过线架	loose line board	1
10	30127010		调节板簧	reset spring	1
11	30113007		二孔过线板	thread guide	5
12	31013008		松线板	loose line board	1
13	30103041	206202	调节套	spacer	5
14	3011300400	254010A9U	调线组件 (强)	tension spring assembly(heavy)	3
15	3011300500	254010B9U	调线组件 (中)	tension spring assembly	1
16	3011300600	254010C9U	调线组件 (弱)	tension spring assembly(light)	1
17	301S30010	001817-2A	夹线延	screw stud	1
18	30128016	210319	夹线片	tension disc	2
19	20623008		松线夹线片垫	felt	1
20	21111096	208450-UA	调压止动盖	cup	1
21	30127011	301037	调压簧 (强)	spring(heavy)	3
22	30111006	208448	调压止动套	ratchet	1
23	20111091	208447-UA	调压螺母	nut	1
24	30127012	201086	调压簧 (中)	spring(medium)	1
25	30127013	201068	调压簧 (弱)	spring(light)	1
26	207S11007		螺钉 M4×7.5	screw	2

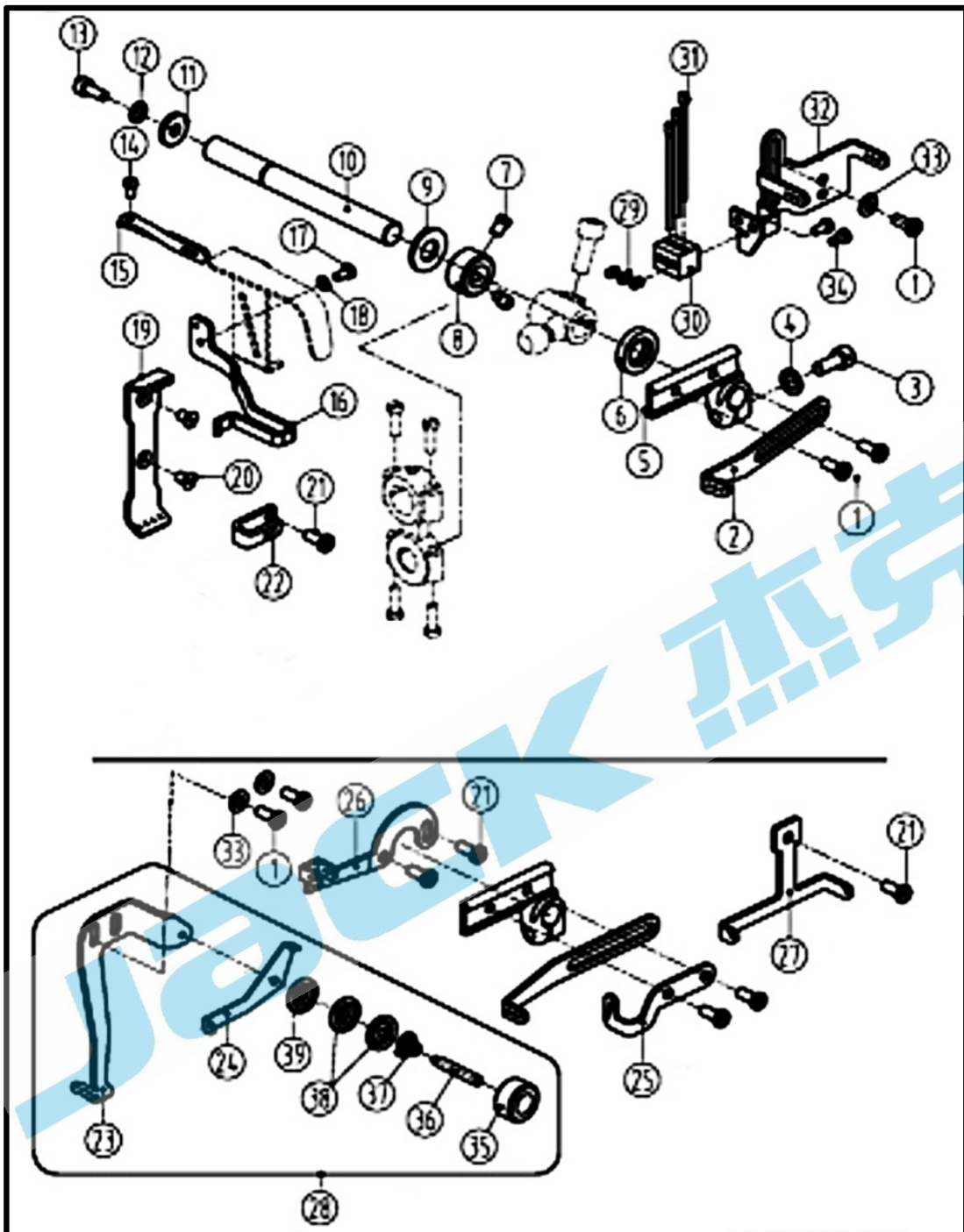
十三、松线部件(二)/Thread loosening assemblies (two)



十三、松线部件(二)/Thread loosing assemblies (two)

序号 No	件号 Parts No.	参考件号 Ref.Part.No	名称	Description	数量 Numbe
1	131412006		松线曲柄	crank	1
2	131104001		松线轴	shaft	1
3	131412004		转接板	thread	1
4	131104001		松线轴前曲柄	crank	1
5	30129058		松线	thread releaser	6
6	H05006		卡簧	ring	2
7	31028003		管座	holder	1
8	31002007		挑线杆	shaft	1
9	S10026		螺钉M3x3	screw	6
10	S01007		螺钉M4x4	screw	5
11	31009003		长打线块	block	1
12	31009002		小打线块	block	1
13	S04020		螺钉	screw	1
14	31003005		轴套	spacer	1
15	423S20004		轴位螺钉	screw	1
16	131404002		松线曲柄	crank	2
17	31026003		轴位销	shaft pin	1
18	301S20030		螺钉	screw	2
19	131512002		松线摆杆	plate	1
20	423S20004		轴位螺钉	screw	1
21	S05005		螺钉M5×12	screw	1

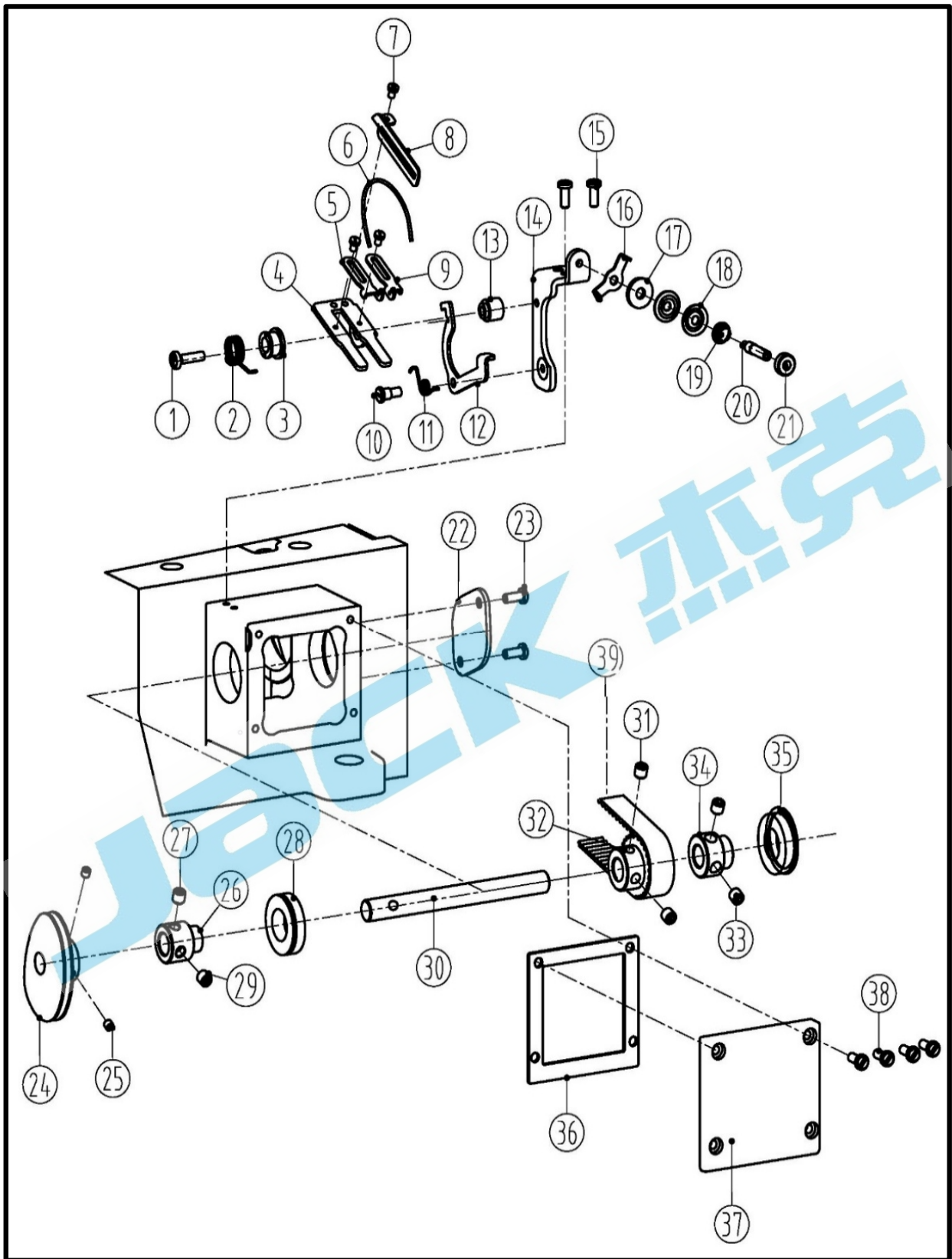
十四、过线部件/Thread loosening assemblies



十四、过线部件/Thread loosing assemblies

序号 No.	件号 Parts No.	参考件号 Ref.Part.No	名称	Description	数量 Numbe
1	207S11007	7019	螺钉M4×7.8	screw	5
2	31013006	253505A	长过线板	thread take-up	1
3	S05004	4501	螺钉M5×14	screw	1
4	W02001	303067	垫圈	washer	1
5	30101018	253504	过线座	lever	1
6	20622019		油封	plug	1
7	301S12001	5084	曲柄螺钉	screw	2
8	30108008	240201	过线座轴挡圈	ring	1
9	30128008		摆架轴垫圈	washer	1
10	31002001	253503	过线座轴 (中轴)	shaft	1
11	30128019	204107	挑线轴垫圈4.5	washer	1
12	W02002	201252	M4垫圈	washer	1
13	S05048	4527	螺钉M4×10	screw	1
14	S01027	7009	螺钉M3×6	screw	1
15	31013017	253507	针杆三孔过线	thread guide	1
16	131412002		护线罩	thread support	1
17	S01027		螺钉	screw	2
18	30128034		护线罩垫圈3.5	washer	2
19	131213001		针杆过线板	thread guide	1
20	206S30016	7170	螺钉	screw	2
21	S01004	7018	螺钉M4×7.8	screw	4
22	31012045		U型夹线座	thread tension brackeat	1
23	30112032	253547	喂针二眼过线	thread guide	1
24	31012046	253548	喂针过线板	thread guide	1
25	31012018		长过线压板	thread guide	1
26	30112029	253514	喂针过线	thread guide	1
27	31013011	253515	过线板	thread guide	1
28	3101204600		喂针二眼过线组件	thread guide	1
29	S10001	4535	螺钉 M3×4	screw	3
30	30113012	253545	针杆过线座	holder	1
31	30113013	234521	过线杆	thread guide	3
32	30112027	253544	硅油合固定架	thread guide	1
33	W01001	303448	M4垫垫片	washer	3
34	S01006	7009	螺钉M3×4.5	screw	2
35	302S16005		调压螺母	adjusting nut	1
36	301S30055		调压螺钉	adjusting screw	1
37	12927012	137109	夹线簧	spring	1
38	12928036	137108	夹线片	thread retainer	2
39	10128001		松线铺钉垫片	sticker	1
37	12927012	137109	夹线簧	spring	1
38	12928036	137108	夹线片	thread retainer	2
39	10128001		松线铺钉垫片	sticker	1

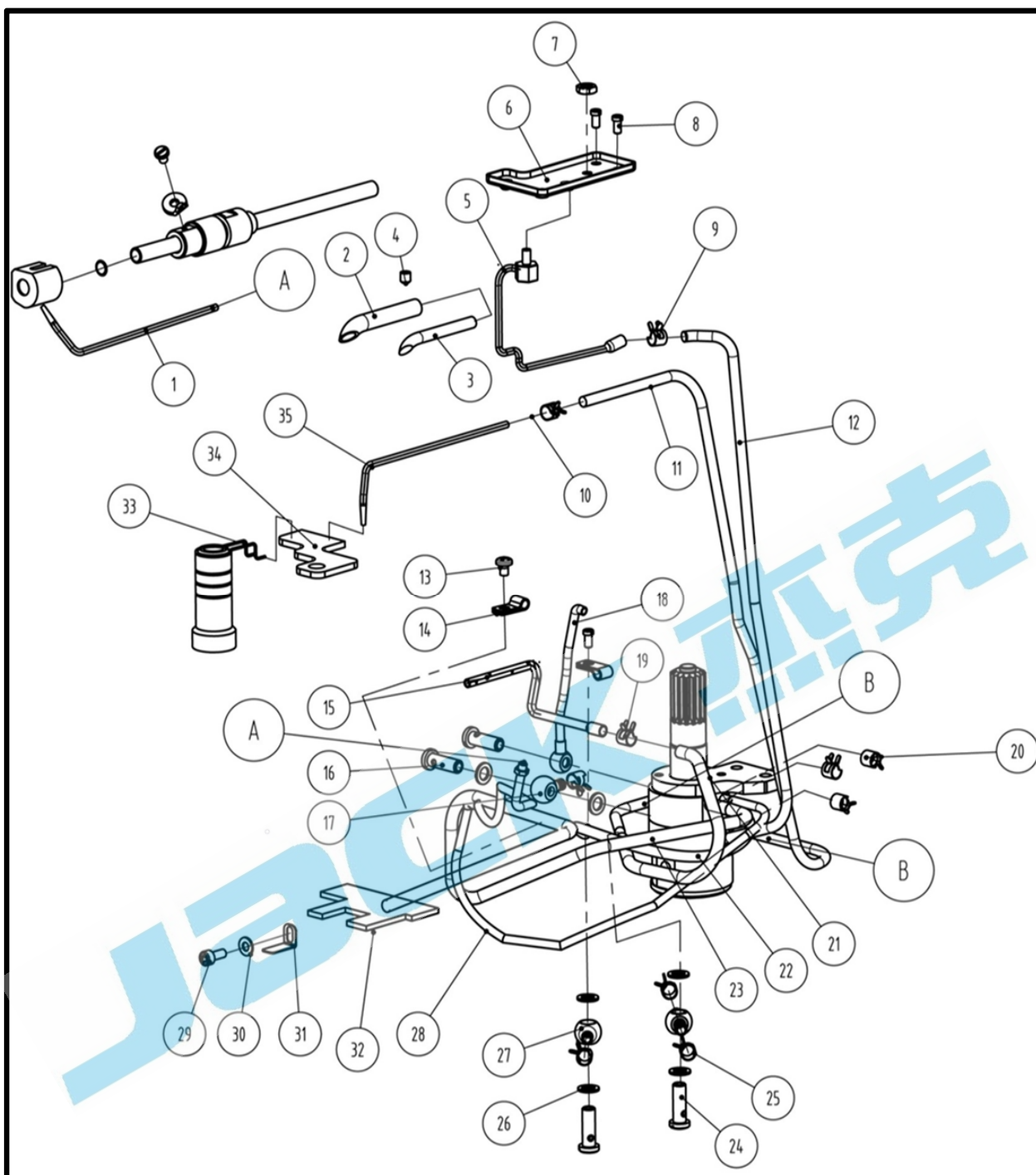
十五、打线凸轮部件/Cam assesblies



十五、打线凸轮部件/Cam assesblies

序号 No.	件号 Parts No.	参考件号 Ref.Part.No	名称	Description	数量 Numbe
1	S04004		螺钉M4×15	screw	1
2	30227016	1516	复位弹簧	reset spring	1
3	30208020	1520	打线架挡圈	Fight line retaining ring	1
4	30212068	1568	打线架组件	bracket	1
5	30313019		打线凸轮左过线	thread guide (left)	1
6	30123022		毛根	Wool top	1
7	S01006	7009	螺钉M3×4.5	screw	3
8	30212084	1584	打线片	thread guide	1
9	30313020		打线凸轮右过线	thread guide (right)	1
10	310S20007		螺钉	screw	1
11	31027002		限位片复位簧	reset spring	1
12	31012037		打线凸轮架扳手	fight line wrench	1
13	30208022	1522	打线凸轮架止动圈	stop	1
14	31012036		打线架安装板	layer	1
15	S01002	7017	螺钉M4×6.5	screw	2
16	30213024	167079	两眼过线	thread guide	1
17	10128001		松线铺钉垫片	sticker	1
18	12928036	137108	小夹线片	thread retainer	2
19	12927012	211388	夹线簧	spring	1
20	301S30055		调压螺钉	adjusting screw	1
21	15111NS1600		自锁调压螺母	adjusting nut	1
22	31012034		打线凸轮端盖	cover	1
23	S01002		螺钉M4×4	screw	2
24	3121300100		打线凸轮组件 (外移)	looper thread take-up	1
25	S10007		螺钉M4×4	screw	2
26	31008010		轴承套	collar	1
27	S10007		螺钉M4×4	screw	1
28	B04042		深沟球轴承 (61902-ZNR)	bearing	1
29	S10007		螺钉M4×4	screw	1
30	31002012		凸轮轴	shaft	1
31	S10029	4547	螺钉M6×0.75×5	screw	2
32	30235027		凸轮轴小同步带轮	time belt	1
33	S10029	4547	螺钉M6×0.75×5	screw	1
34	30203038		凸轮轴轴承套	bushing	1
35	30224004		油封轴承 (6902-ZNR)	bearing	1
36	31022011		凸轮座盖板垫	felt	1
37	303603		打线凸轮座盖板	cover	1
38	S01005	7017	螺钉M4×10	screw	4
39	30235045	4547	小同步带	timing belt	1

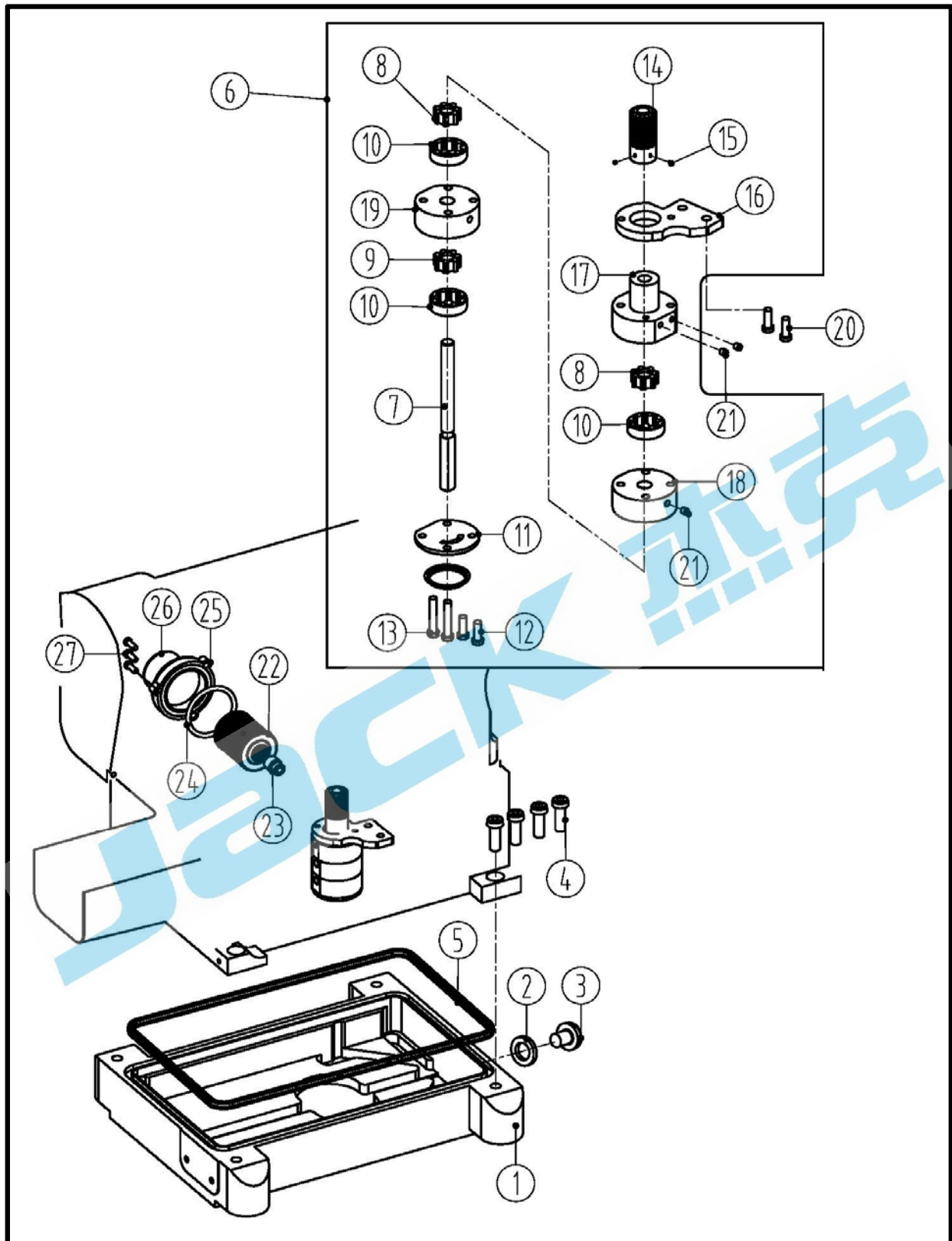
十六、润滑部件/Lubrication assemblies



十六、润滑部件/Lubrication assemblies

序号 No.	件号 Parts No.	参考件号 Ref.Part.No	名称	Description	数量 Numbe
1	12921002		Φ3×Φ5油管	tube	1
2	30221003	255003	铜油管	oil pipe	1
3	30123010	240136	油毡	felt	1
4	S10002	4514	螺钉 M5×5	screw	1
5	3012101500	255007-91	喷油管	oil distributor	1
6	30112039	255006	接油盘	oil guard	1
7	N01001	4821	螺母 M4	nut	1
8	S01002	7017	螺钉 M4×6.5	screw	2
9	20429001	202199	油管卡簧	clamp	2
10	20429001	202199	油管卡簧	clamp	1
11	12921002	240006	Φ3×Φ5油管	screw	1
12	12921005	240134	Φ4×Φ6油管	tube	1
13	S01002	7018	螺钉M4×6.5	screw	1
14	30112039	255006	接油盘	oil guard	1
15	3102100100	255094-91	油管组件	oil splash pipe	1
16	301S30013	200152	过油螺钉	screw	2
17	30136001		油管接头	joint	2
18	30136006	1609	铜油管接头	pipe	1
19	20429001	202199	油管卡簧	clamp	1
20	20729005	202199	油管卡簧 (大)	clamp	2
21	30122013		Φ4×Φ6油管	screw	1
22	12921003	205113A	油管Φ5×Φ7	tube	1
23	12921002		Φ3×Φ5油管	screw	1
24	301S30013	200152	过油螺钉	screw	2
25	20429001	202199	油管卡簧	clamp	2
26	20122033		垫片	washer	6
27	30136005	255123	双头油管接头	joint	1
28	12921002		Φ3×Φ5油管	tube	1
29	207S13007		螺钉	screw	1
30	W01001		垫片	sticker	1
31	30227040		固定板	screw	1
32	30223022		机座回油毡	felt	1
33	31027005		回油毡卡簧	back felt circlip	1
34	3102300100		针杆回油毡组件	The needle bar back felt	1
35	12921002		Φ3×Φ5油管	screw	1

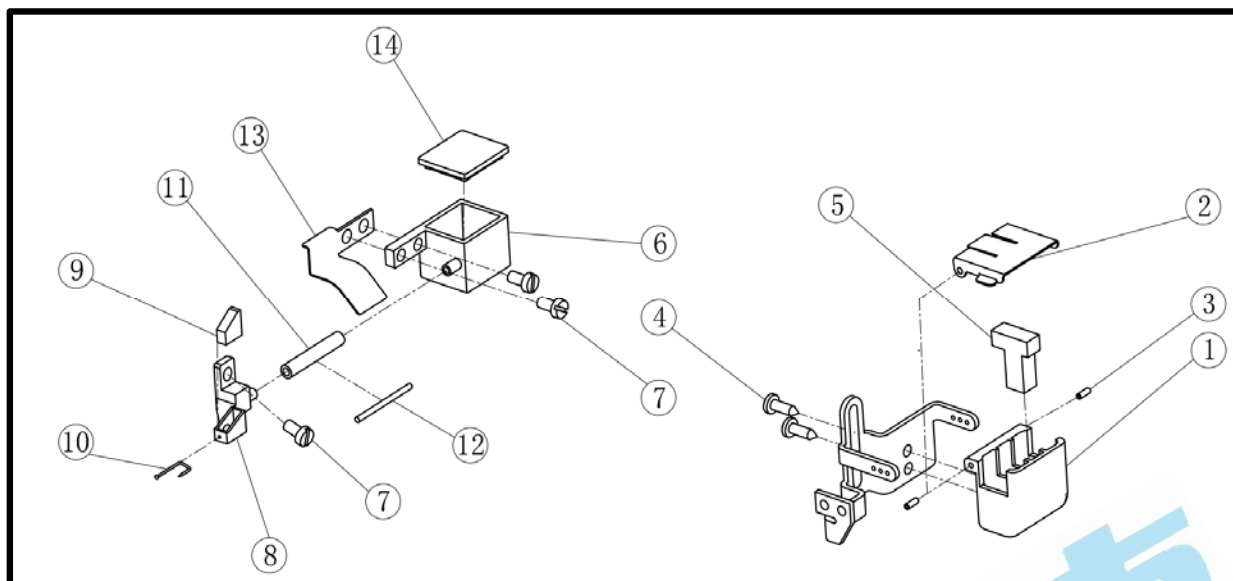
十七、油泵部件/Oil pump assemblies



十七、油泵部件/Oil pump assemblies

序号 No.	件号 Parts No.	参考件号 Ref.Part.No	名称	Description	数量 Numbe
1	30201029	225041	油盘	oil reservoir	1
2	20528014	202287A	垫圈	washer	1
3	301S11015	5138B	堵油螺钉	screw	1
4	S05007	4504	螺钉 M8×20	screw	4
5	30222014	255042	油盘密封圈	o ring	1
6	3022000300	1722	油泵组件	oil pump assy	1
7	30102044	255024	油泵轴	shaft	1
8	30120030	1730	主动轮	rotor	2
9	30120030	1730	主动轮	rotor	1
10	30120031	255027	从动轮	rotor	3
11	30120008	255028	油泵盖	cover	1
12	301S20011	7105	油泵螺钉	screw	2
13	302S13002	1713	油泵螺钉	screw	2
14	30125003	255019	油泵蜗轮	worm wheel	1
15	S10002	4514	螺钉 M5×5	screw	2
16	30120002	W17-4	油泵固定板	oil pump fixed plate	1
17	30220002	1714	油泵体 (上)	pump body	1
18	30120009	1719	油泵体 (中)	pump body	1
19	30120003	1720	油泵体 (下)	pump body	1
20	S05004	4534	螺钉 M5×12	screw	2
21	301S30014	205111	过油螺钉	joint screw	3
22	20136004	206233	滤油器	oil filter	1
23	201S30030	210200	螺钉	screw	1
24	O01010	206431	O型圈38.7×3.55	O ring	1
25	300140	210201-PD	滤油器盖	cover	1
26	30131004	9A3002	提示说明	filter seal	1
27	207S11008	7021	螺钉M4×12	screw	3

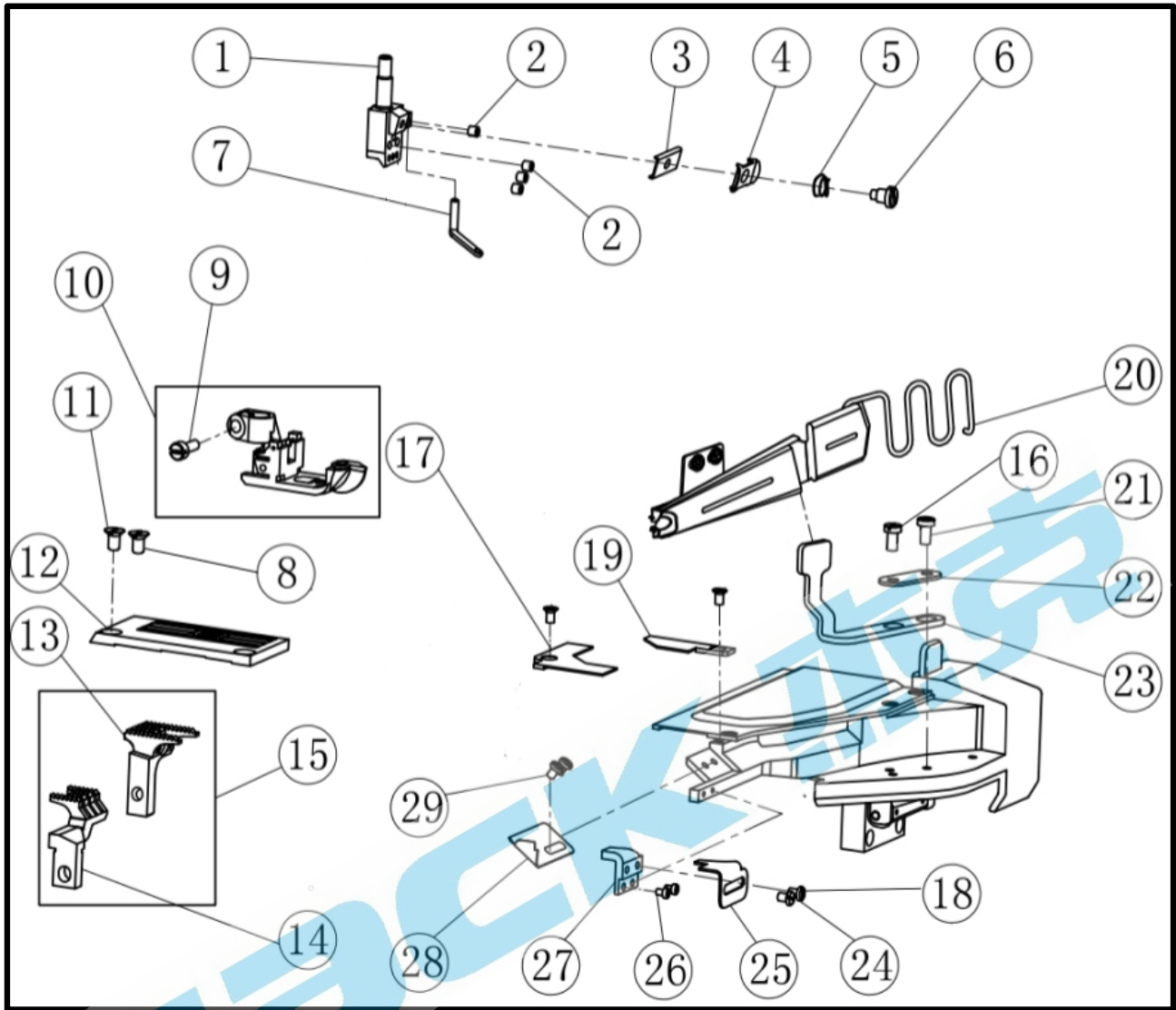
十八、硅油盒装置部件/Silicon oil delice assemblies



十八、硅油盒装置部件/Silicon oil delice assemblies

序号 No.	件号 Parts No.	参考件号 Ref.Part.No	名称	Description	数量 Numbe
1	30111070		上硅油盒	silicone oil reservoir(upper)	1
2	30112040	207067-PD	上硅油盒盖	cap	1
3	P03008	206781	销 2×6	pin	2
4	S16002	7009	自攻螺钉 ST3.5×8	screw	2
5	30123011	207068	硅油棉	felt	1
6	30201075	1075	下硅油盒	silicone oil box	1
7	207S11007	7019	螺钉 M4×7.5	screw	3
8	30201014	255107	固定架	needle cooler(lower)	1
9	30223005	240247	硅油棉	felt	1
10	30126009	210766	销	pin	1
11	12921002	240246	维尼龙油管	tube	1
12	20123021	202175	JK8568油线	oil wick	1
13	30212666	2666	硅油盒挡板	silicone oil box baffle	1
14	30222028	2028	下硅油盒盖	silicone oil box cover	1

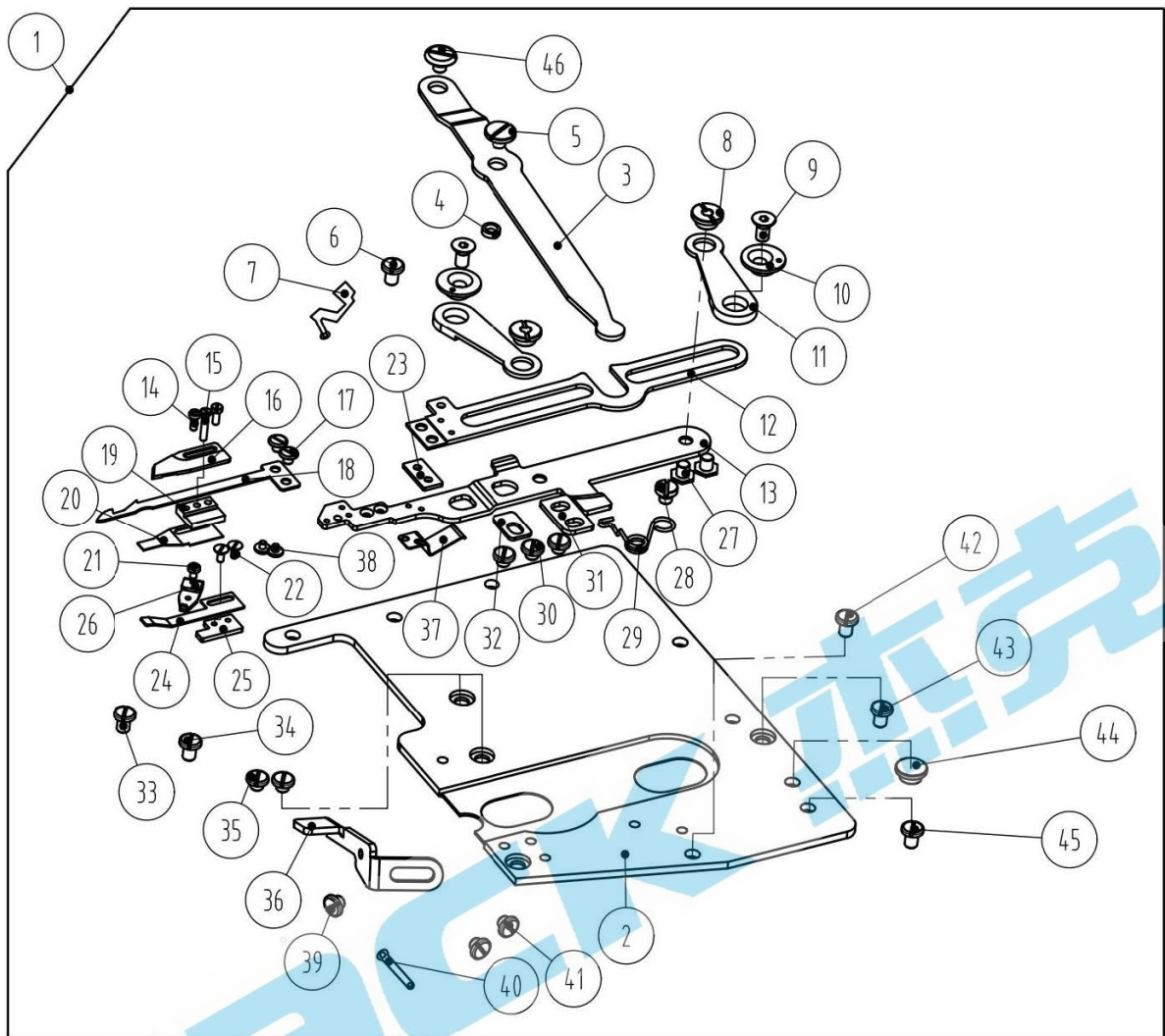
十九、针位组专用件部件/Gauge set specific parts



十九、针位组专用件部件/Gauge set specific parts

序号 Ref.N	公司件号 Part No	参考件号 Ref.Part.No	名称	Description	数量 Numbe
1	30134001		356针古	needle holder	1
	30134002		364针古	needle holder	1
2	S10026	4554	螺钉M3X3	screw	4
3	30112025	234561	夹线板	thread guide	1
4	30112026	253593	压线板	tension disc	1
5	30127014	253517	调压簧	spring	1
6	301S20009	OW09070-2	调线螺钉	screw	1
7	30112033	253511	喂针小过线	thread guide	1
8	302S17001		螺钉(进口)	screw	1
9	301S11010	1170-3	压脚固定螺钉	screw	1
10	3021601000		压脚(01GB)	presser foot assy(01GB)	1
	30116005		压脚(02BB*356)	presser foot assy(02BB*356)	1
	30116006		压脚(02BB*364)	presser foot assy(02BB*364)	1
11	302S17001		螺钉(进口)	screw	1
12	30115067		356针板(01GB)	needle plate(01GB*356)	1
	30115068		364针板(01GB)	needle plate(01GB*364)	1
	30115006		356针板(02BB)	needle plate(02BB*356)	1
	30115007		364针板(02BB)	needle plate(02BB*364)	1
13	30214001		送布牙(01GB)	main feed dog(01GB)	1
14	30214002		差动牙(01GB)	diff feed dog(01GB)	1
15	3021400100		送布差动牙组件(01GB)	main feed dog and diff feed dog(01GB)	1
	30214008		送布牙(02BB)	main feed dog(02BB)	1
	30214009		差动牙(02BB)	diff feed dog(02BB)	1
16	S01011		螺钉M5×10	screw	1
17	31012083		缝台板(02BB专用)	sewing block	1
18	S04021		螺钉M4×4	screw	1
19	31012082		前罩缝台盖拼接块 (02BB专用)	front cover joint	1
20	3011206800		龙头组件	Faucet assembly	1
21	S01011		螺钉M5×10	screw	1
22	30112063		龙头架垫	Head pad	1
23	31012085		龙头架	Leading frame	1
24	S04021		螺钉M4×4	screw	1
25	31012086		前缝台挡板	Front baffle	1
26	S01027		螺钉M3×4.5	screw	2
27	303929		前缝台挡板座	mounting seat	1
28	31012087		缝料挡板	Slit baffle	1
29	S04021		螺钉M4×4	screw	2

二十、下剪线部件/Knife holder assemblies



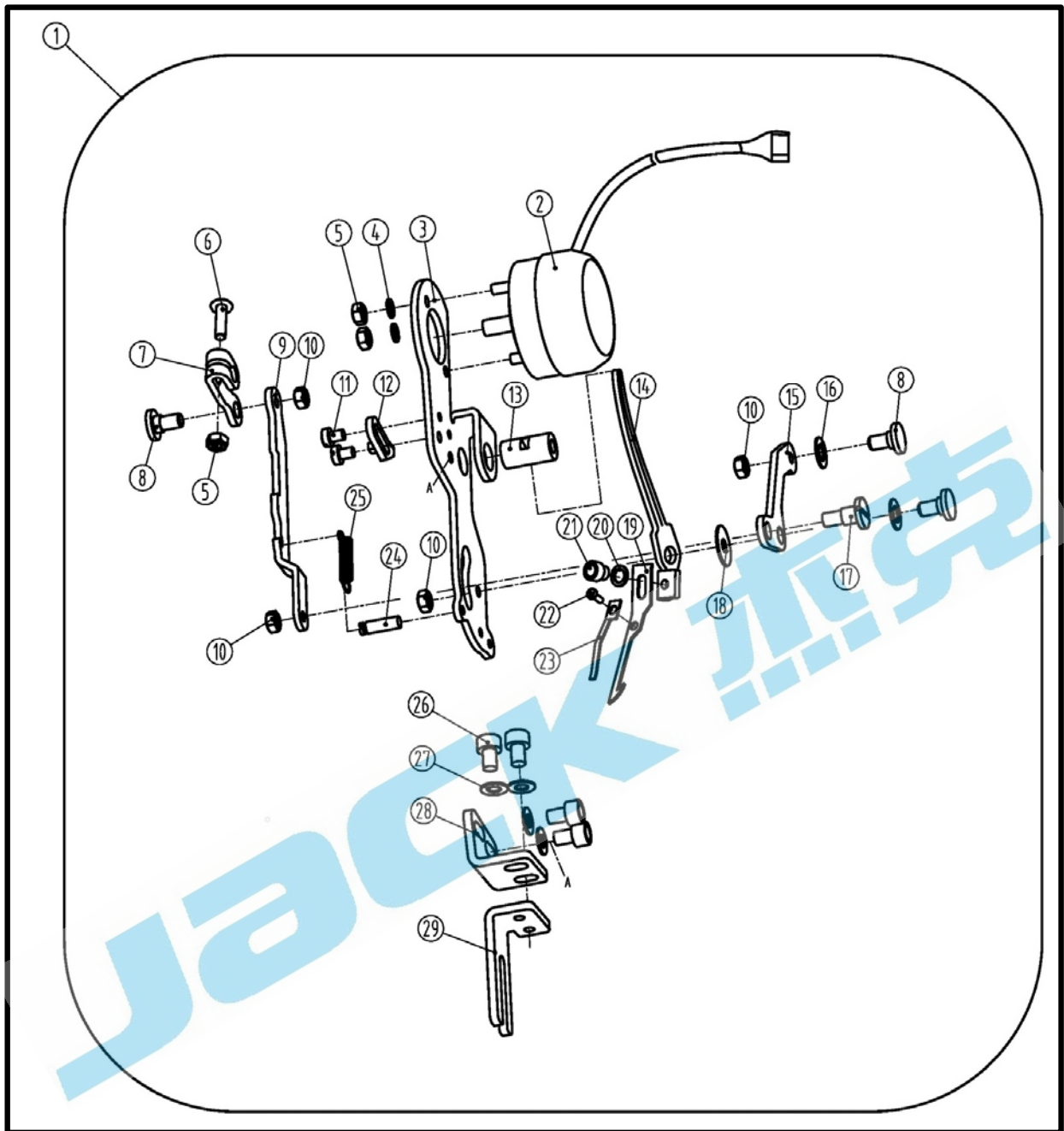
二十、下剪线部件/Knife holder assemblies

序号 No	件号 Parts No.	参考件号 Ref.Part.No	名称	Description	数量 Numbe
1	3121900100		下切刀组件	slice knife components	1
2	30212156		刀盘底板	the knife dish plate	1
3	30212246		摆杆	swinging rod	1
4	30212116		垫片	washer	1
5	302S30022		螺钉M4x4	screw	2
6	31212005		刀盘压片	bracket	1
7	30213046		UT松线片	UT pine line piece	1
8	30203112		刀架固定套	rest a fixed set	2
9	S14002		内六角沉头螺钉M4x4	screw	2
10	30203113		刀架转动套	head rotating sleeve	2
11	30212225		刀架连杆	head connecting rod	2
12	30212255		上刀架	on the rest	1
13	30212256		下刀架	under the rest	1
14	S01197		开槽圆柱头螺钉M2x6	screw	2
15	S01198		开槽圆柱头螺钉M2x10	screw	1
16	30219009		定刀	stationary knife	1
17	S01196		开槽圆柱头螺钉M3x3	screw	2
18	30219008		动刀	dynamic knife	1
19	30212328		定刀固定块	stationary knife fixed block	1
20	30212327		压板 (二)	bracket	1
21	S01199		开槽圆柱头螺钉M2x3	screw	1
22	S02165		开槽沉头螺钉M2x3	screw	2
23	30212329		垫板	plat	1
24	30212326		压板 (一)	bracket	1
25	30212324		垫块 (一)	block	1
26	30212325		垫块 (二)	block	1
27	302S12002		外六角螺钉M4x4	screw	2
28	302S20015		螺钉M4x2.5	screw	1
29	30227124		复位弹簧	reset spring	1
30	S01195		开槽圆柱头螺钉M4x3	screw	3
31	30212257		限位板	the limit board	1
32	31212006		挡板	rest on the baffle	1
33	L02001		螺栓M4X8	screw	1
34	302S10011		刀盘定位螺钉	screw	1
35	301S11024		滑块导座螺钉	screw	2
36	31212007		支撑板	support plate	1
37	30212240		弹簧片	leaf spring	1
38	S01091		螺钉M2×2.3	screw	2
39	208S11007		螺钉	screw	1
40	20613008		过线	thread guide	1
41	S01055		螺钉M4×7.5	screw	2
42	302S10011		刀盘定位螺钉	screw	1
43	301S11024		滑块导座螺钉	screw	1
44	131022001		减震垫	cushioning	1
45	207S12001		开槽六角头螺栓M4×8	screw	3
46	206S20004		螺钉	screw	1

二十一、上剪线部件/Knife Holder Assemblies

序号 No	件号 Parts No.	参考件号 Ref.Part.No	名称	Description	数量 Numbe
1	3101900100		上切刀组件	knife holder assembly	1
2	31030005		电磁铁组件	solenoid assembly	1
3	W02025		弹性垫圈	washer	2
4	N01013		螺母	nut	2
5	30112118		刀座安装底板	install plat	1
6	30112251		刀座锁紧板	plat	1
7	N01013		螺母	nut	1
8	S05114		螺钉	screw	1
9	30127039		弹簧	spring	1
10	301S30036		螺钉	screw	1
11	301S30037		螺钉	screw	1
12	30112120		刀架滑板	plat	1
13	301S20021		螺钉	screw	2
14	30112121		刀架刀座连接垫片	washer	2
15	30112122		限位板	plat	1
16	S01087		螺钉M3.5X4	screw	2
17	30112123		上切刀动刀压片一	presser plat	1
18	30112124		上切刀动刀压片二	presser plat	1
19	W01005		垫片	washer	1
20	301S30038		螺钉	screw	1
21	301S30039		螺钉	screw	1
22	301S16014		上切刀动刀调节螺母	nut	1
23	301S20022		螺钉	screw	1
24	30119008		上切刀动刀	plat	1
25	30119009		上切刀定刀	thread wiper	1
26	S01088		开槽圆柱头螺钉M2X3.5	screw	4
27	30112125		刀盘安装连接板	install plat	1
28	S01089		螺钉M4X5.5	screw	2
29	31012014		安装板	install plat	1
30	W01006		垫片	washer	2
31	S05304		开槽平端紧定螺钉SM1/8"x4	screw	2
32	301S30041		螺钉	screw	2
33	W01006		垫片	washer	2
34	S05304		螺钉	screw	2

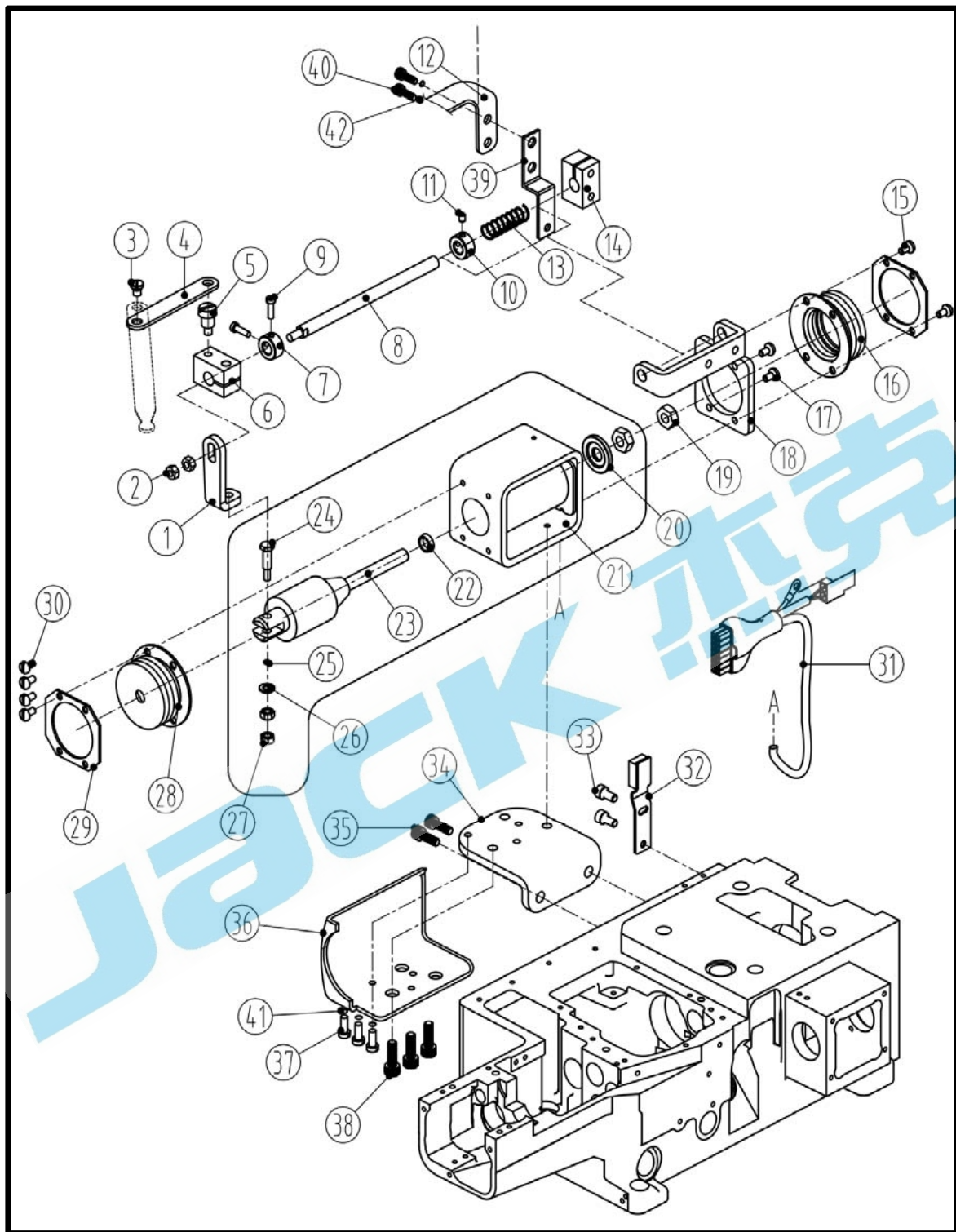
二十二、拨线器部件/Top wiper assemblies



二十二、拨线器部件/Top wiper assemblies

序号 No	件号 Parts No.	参考件号 Ref.Part.No	名称	Description	数量 Numbe
1	3101900200		拨线器组件	cable assembly	1
2	31030005		电磁铁组件	electromagnet assembly	1
3	30109088		安装板	mounting plate	1
4	42428008		弹簧垫圈	spring washer	2
5	N01013		螺母M3	nut	3
6	S05032		内六角平圆头螺钉M3x12	screw	1
7	30104070		曲柄	crank	1
8	301S20055		拨线器转动曲柄轴位螺钉	screw	3
9	30105066		连杆	connecting rod	1
10	N01006		螺母M4	nut	4
11	417S15007		螺钉	screw	2
12	30109088		挡块	block	1
13	30126034		转动销	rotating pin	1
14	30102156		曲柄	crank	1
15	30104076		曲柄	crank	1
16	W01048		垫片	washer	2
17	301S20056		拨线器连杆轴位螺钉	screw	1
18	W01049		垫片	washer	1
19	30112203		勾线片	cancel the piece	1
20	W01050		垫圈3	washer	1
21	S05047		螺钉M3x4	screw	1
22	S01097		螺钉M2x2	screw	1
23	30112204		弹簧片	leaf spring	1
24	301S01005		螺钉	screw	1
25	30127061		拨线器复位簧	spring	1
26	421S13005		螺钉	screw	4
27	W01051		垫圈4	washer	4
28	30112261		固定板	fixed plate	1
29	31012049		安装板	fixed plate	1

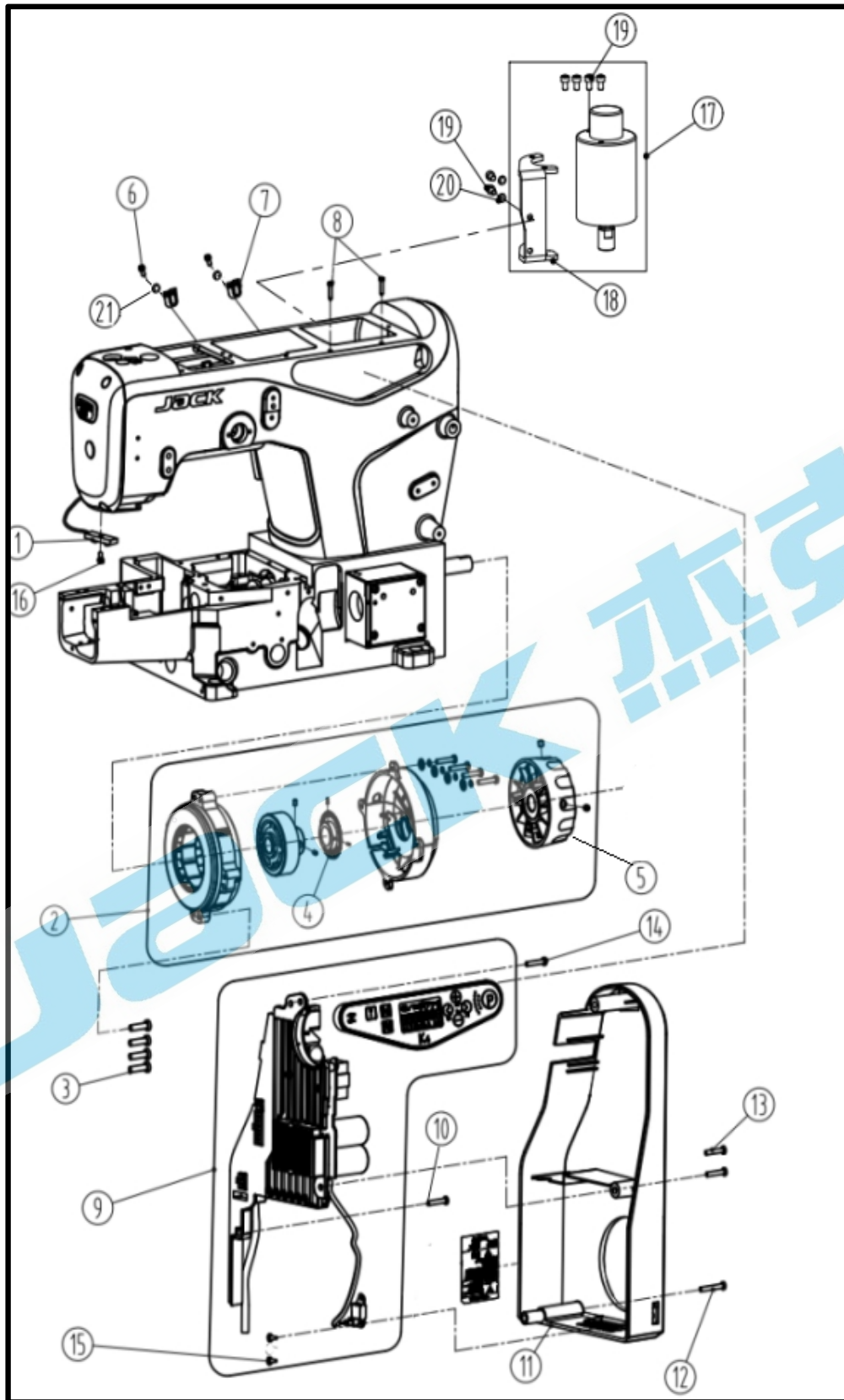
二十三、剪线电磁铁部件/Solenoid assemblies



二十三、剪线电磁铁部件/Solenoid assemblies

序号 No	件号 Parts No.	参考件号 Ref.Part.No	名称	Description	数量 Numbe
1	30212183		连接板	bed pin	1
2	N01012		螺母M6	pin	2
3	302S20014		螺钉	screw	1
4	30212190		连杆	bed pin	1
5	423S20004		螺钉	screw	1
6	30104066		曲柄块	fixed block	1
7	30108004		挡圈	plug	1
8	30102111		导向轴	washer	1
9	301S11023		螺钉	screw	2
10	30108006		挡圈	retaining ring	1
11	201S14002		螺钉	screw	1
12	S05068		螺钉	screw	1
13	30127058		弹簧	cscrow	1
14	30104066		曲柄块	sticker	1
15	S04019		螺钉M4×12	screw	2
16	30122108		防尘罩	dust cover	1
17	207S11007		螺钉M4X7.5	screw	2
18	30212184		支架	stents	1
19	302S16010		螺母M8	nut	2
20	13822010		电磁铁下垫片	gasket	1
21	31030007		剪线电磁铁框	electromagnet box shear line	1
22	11322008		减震垫	cushioning	1
23	30130046		电磁铁芯	electromagnetic iron core	1
24	114S20005		螺钉	screw	1
25	W02002		弹性垫片	gasket	1
26	W01006		垫片	gasket	1
27	114S16008		螺母	nut	2
28	30122105		防尘罩	dust cover	1
29	30112185		防尘压板	dust depressor	1
30	S04010		螺钉M4X5.5	screw	4
31	13123000200		剪线电磁铁组件	connect the wire	1
32	31030013		安全开关	safety switch	1
33	207S11011		螺钉M4X5.5	screw	2
34	30212182		下安装板	dead plate	1
35	305S13004		螺钉	screw	2
36	31011010		电磁铁罩壳	cover	1
37	207S11007		螺钉M4X7.5	screw	3
38	S05003		螺钉M5X12	screw	3
39	31012090		感应支架	stents	1
40	S05068		螺钉	screw	2
41	W01001		垫片	screw	3
42	W01004		垫片	screw	2
43	31012090		感应支架	stents	1
44	S05068		螺钉	screw	2
46	W01001		垫片	screw	3

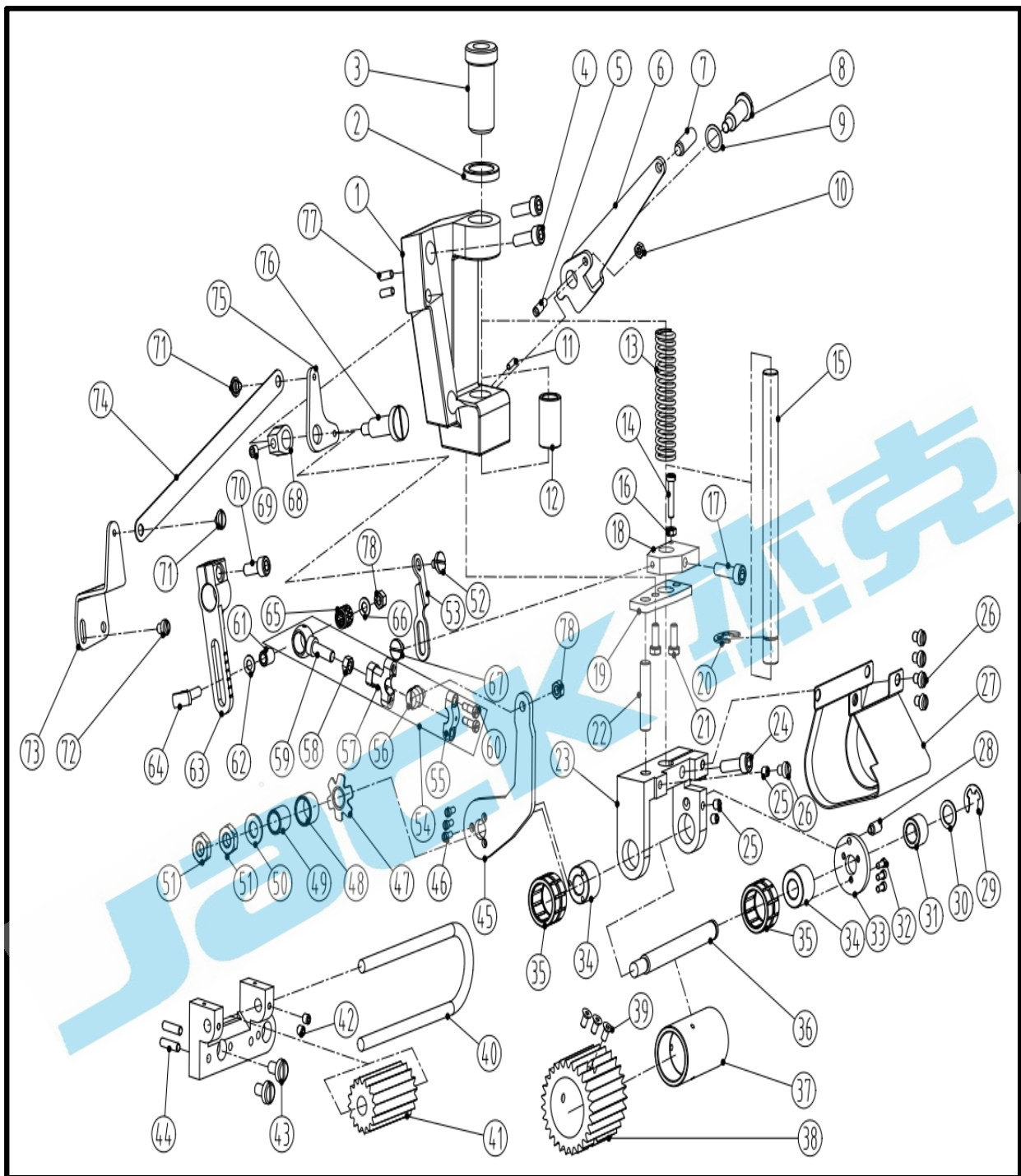
二十四、电控部件/Electronic control assemblies



二十四、电控部件/Electronic control assemblies

序号 No	件号 Parts No.	参考件号 Ref.Part.No	名称	Description	数量 Numbe
1	13121100100		LED灯	LED light	1
2	3103300100		绷缝光电伺服电机(UT系列)	electrical machine(UTseries)	1
	3103300200		绷缝光电伺服电机(D系列)	electrical machine(Dseries)	1
3	S05068		螺钉M5x20	screw	4
4	95300018		光栅组件	plug	1
5	930000072		K-MK5-UT手轮(喷漆)(UT系列)	pulley(UT series)	1
	930000071		K-MK5-D手轮(喷漆)(D系列)	pulley(D series)	1
6	207S11007		螺钉M4x7.5	screw	2
7	20711210		线夹	clip	2
8	310S17001		螺钉	screw	2
9	3123000200		电控组件(UT系列)	electrically controlled (UT	1
	13123000400		电控组件(D系列)	electrically controlled(D series)	1
10	S05068		螺钉M5x20	screw	1
11	31211001		电控罩壳	electrically controlled housing	1
12	302S13001		螺钉M5x35	screw	1
13	S05004		螺钉M5x14	screw	2
14	S05003		螺钉M5x10	screw	1
15	S16002		自攻螺钉 ST3.5×8	screw	2
16	S05190		螺钉M3×6	screw	1
17	3103001100		抬压脚电磁铁组件	electromagnet assembly	1
18	30112241		支架	stents	1
19	413S13005		螺钉	screw	6
20	W02004		弹性垫片	washer	2
21	W01001		垫片	washer	2

二十五、后拖轮部件/After cam assemblies

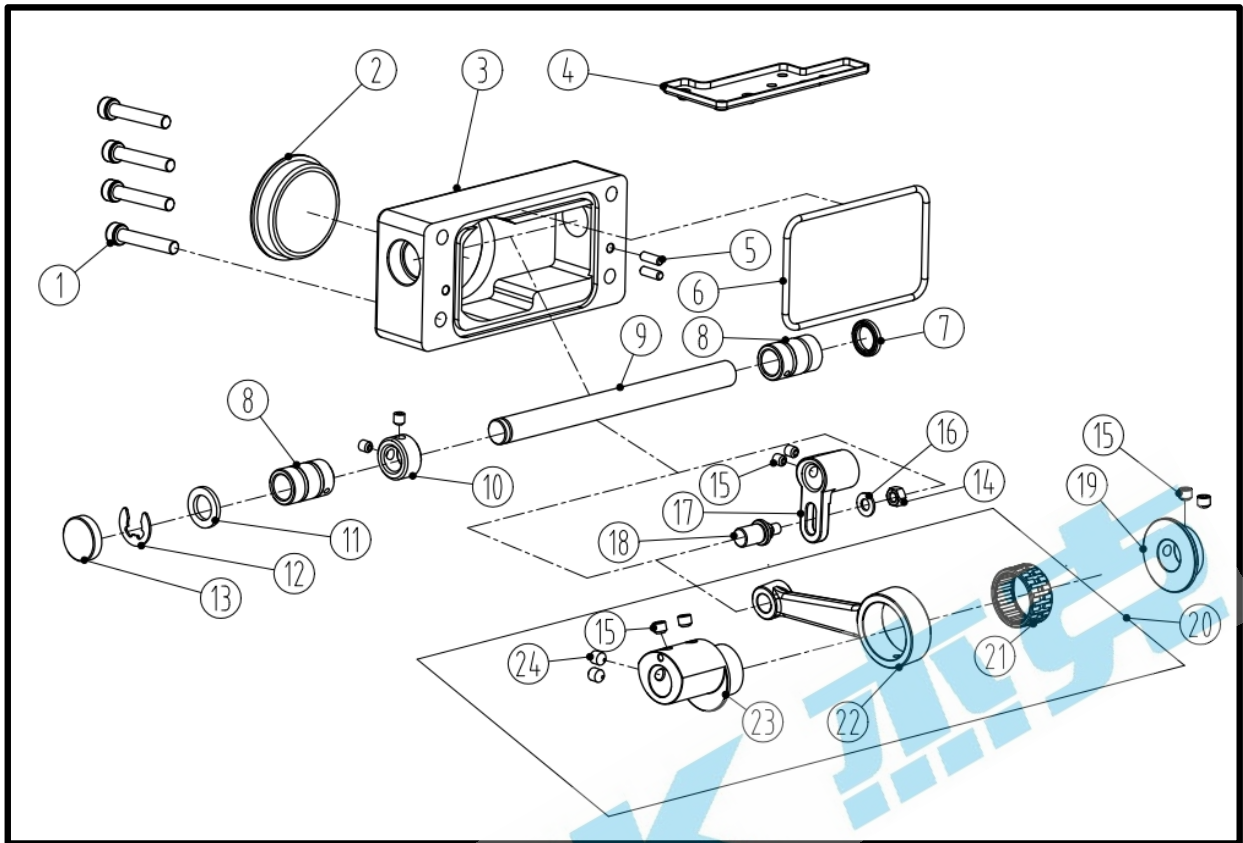


二十五、后拖轮部件/After cam assemblies

序号 No	件号 Parts No.	参考件号 Ref.Part.No	名称	Description	数量 Numbe
1	31175		压脚架	finger screw	1
2	305S16006		螺母M20	nut	1
3	305S30006		调节螺钉	screw	1
4	S05031		螺钉M6×20	screw	2
5	305S11014		螺钉	screw	1
6	3051205100		调节板	plate	1
7	30226050		曲柄销钉	pin	1
8	305S20013		螺钉	screw	1
9	30528012		波形垫片	washer	1
10	N01001		螺母	nut	1
11	30526023		销	pin	1
12	30503031		铜套	sleeve	1
13	30527011		弹簧	spring	1
14	S01018		螺钉M4X20	screw	1
15	30502022		轴	shaft	1
16	N01001		螺母M4	nut	1
17	S05031		螺钉M6×20	screw	1
18	30212102		压板	plate	1
19	30212104		调节板	plate	1
20	H05010		挡圈12	ring	1
21	L02012		螺栓M5×12	screw	2
22	30526020		销	pin	1
23	30201100		压轮架	roller frame	1
24	S05031		螺钉M6×20	screw	1
25	S09008		螺钉M5×5	screw	3
26	S01065		螺钉M5×6	screw	4
27	30512054		挡板	plate	1
28	305S11012		螺钉	screw	1
29	H05011		挡圈9	ring	1
30	W01026		垫片	washer	1
31	31003010		轴套 (左)	sleeve	1
32	305S11002		螺钉	screw	3
33	30512057		压板	plate	1
34	30503063		轴承套	bushing	2
35	B07048		滚针轴承K26×20×16	needle bearing	2
36	30202101		轴	shaft	1
37	30203103		齿轮套	sleeve	1
38	30225103		齿轮	gear wheel	1
39	207S13007		螺钉	screw	3
40	30202100		U型轴	U shaft	1
41	30225101		齿轮	gear wheel	1
42	S10027		螺钉M5X5	screw	2

43	S01060		螺钉M6×10	screw	2
44	30226004		销	pin	2
45	30512055		冲压件铁臂	stamping Tiebi	1
46	305S11002		螺钉	screw	3
47	30512056		蝶形卡簧	butterfly spring	1
48	31003011		轴套 (右)	sleeve	1
49	30503036		铁套	sleeve	1
50	W01010		平垫圈8	washer	1
51	N01008		螺母M8	nut	2
52	305S20012		螺钉	screw	1
53	30212103		连接板	plate	1
54	3050501700		连杆组件	connecting rod assembly	1
55	30505018		连杆	connecting rod	1
56	305S30007		球曲柄螺钉	screw	1
57	30505019		连杆	connecting rod	1
58	305S16008		螺母M6	nut	1
59	30505020		连杆	connecting rod	1
60	305S20014		螺钉	screw	1
61	30503034		铁套	sleeve	1
62	W01004		平垫圈5	washer	1
63	30504015		曲柄	link	1
64	305S30009		螺钉	screw	1
65	B07011		滚针轴承K8×11×10	needle bearing	1
66	W01004		平垫圈5	washer	1
67	N01004		螺母M5	nut	1
68	30208001		挡块	rod	1
69	S10029		螺钉M6×0.75×5	screw	1
70	S05037		螺钉M6×15	screw	1
71	302S20014		螺钉	screw	2
72	S01065		螺钉M5×6	screw	1
73	31012114		后拖轮驱动板	plate	1
74	31012115		拉板	plate	1
75	31012116		后拖轮拉板	plate	1
76	310S20015		轴位螺钉M8	screw	1
77	30226004		销子	pin	2

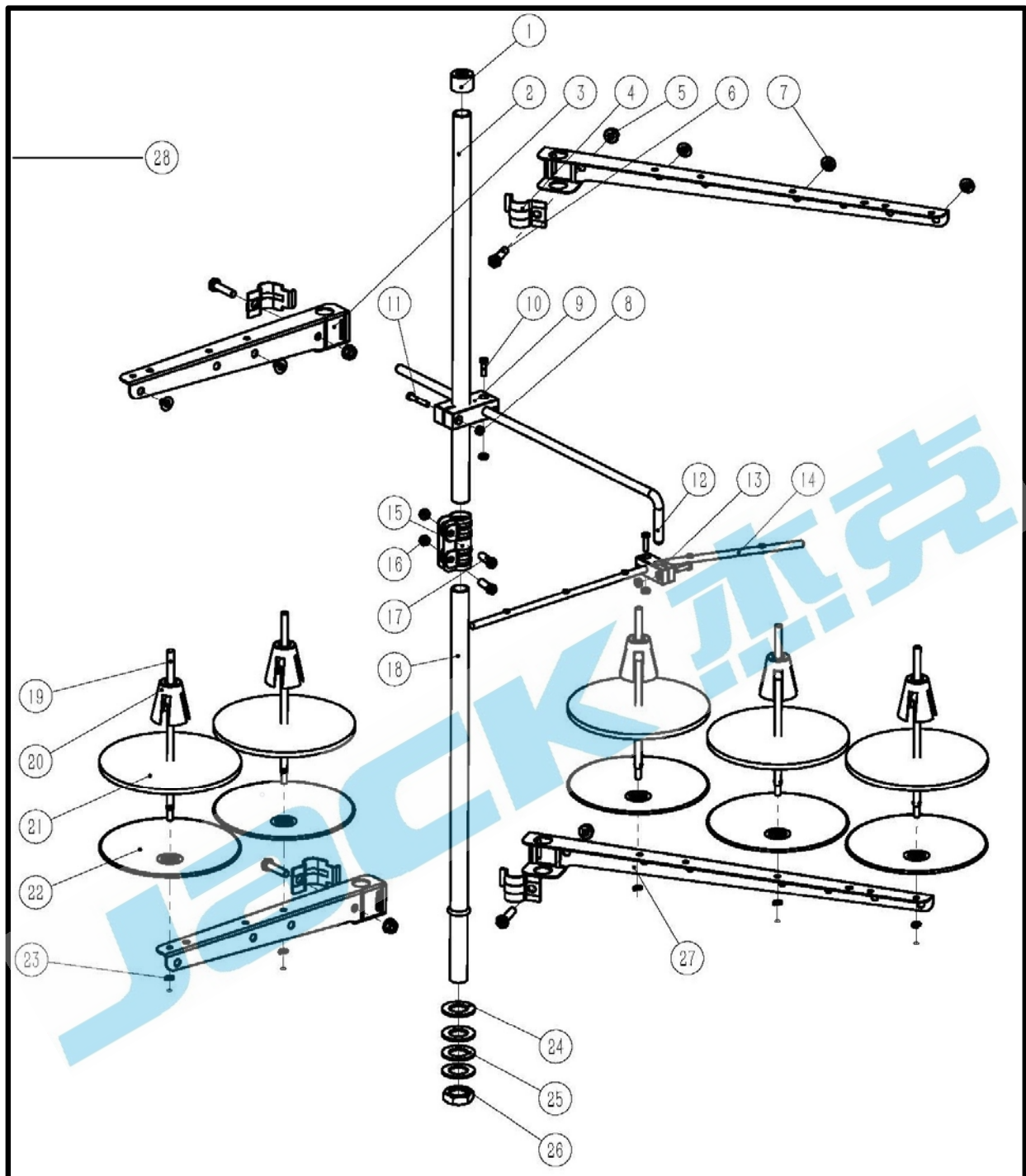
二十六、后拖轮架部件/After fight cam assemblies



二十六、后拖轮架部件/After fight cam assemblies

序号 No	件号 Parts No.	参考件号 Ref.Part.No	名称	Description	数量 Numbe
1	207S13004		螺钉M6×35	screw	4
2	30522069		油封	plug	1
3	301175		后盖(喷漆)	rear cover	1
4	30212023		接油盘	oil guard	1
5	P03002		弹性圆柱销	pin	2
6	30522070		后盖密封圈	o ring	1
7	20122021		油封	plug	1
8	20103047		送布轴右套(粉末)	sleeve	2
9	30502045		拖轮轴	shaft	1
10	30508001		挡圈	ring	1
11	30128015		垫圈	washer	1
12	H03006		挡圈10	ring	1
13	30522019		油封	plug	1
14	N01004		螺母M5	nut	1
15	S10029		螺钉M6×0.75×5	screw	6
16	W01004		垫圈	washer	1
17	30504035		曲柄	crank	1
18	30126006		连杆销	pin	1
19	30503060		轴套	sleeve	1
20	3050502600		连杆组件	connecting rod assembly	1
21	30224001		滚针轴承28×24×13	needle bearing	1
22	30505025		连杆	connecting rod	1
23	30503061		连杆轴套	sleeve	1
24	S12003		螺钉M6×0.75×7	screw	2

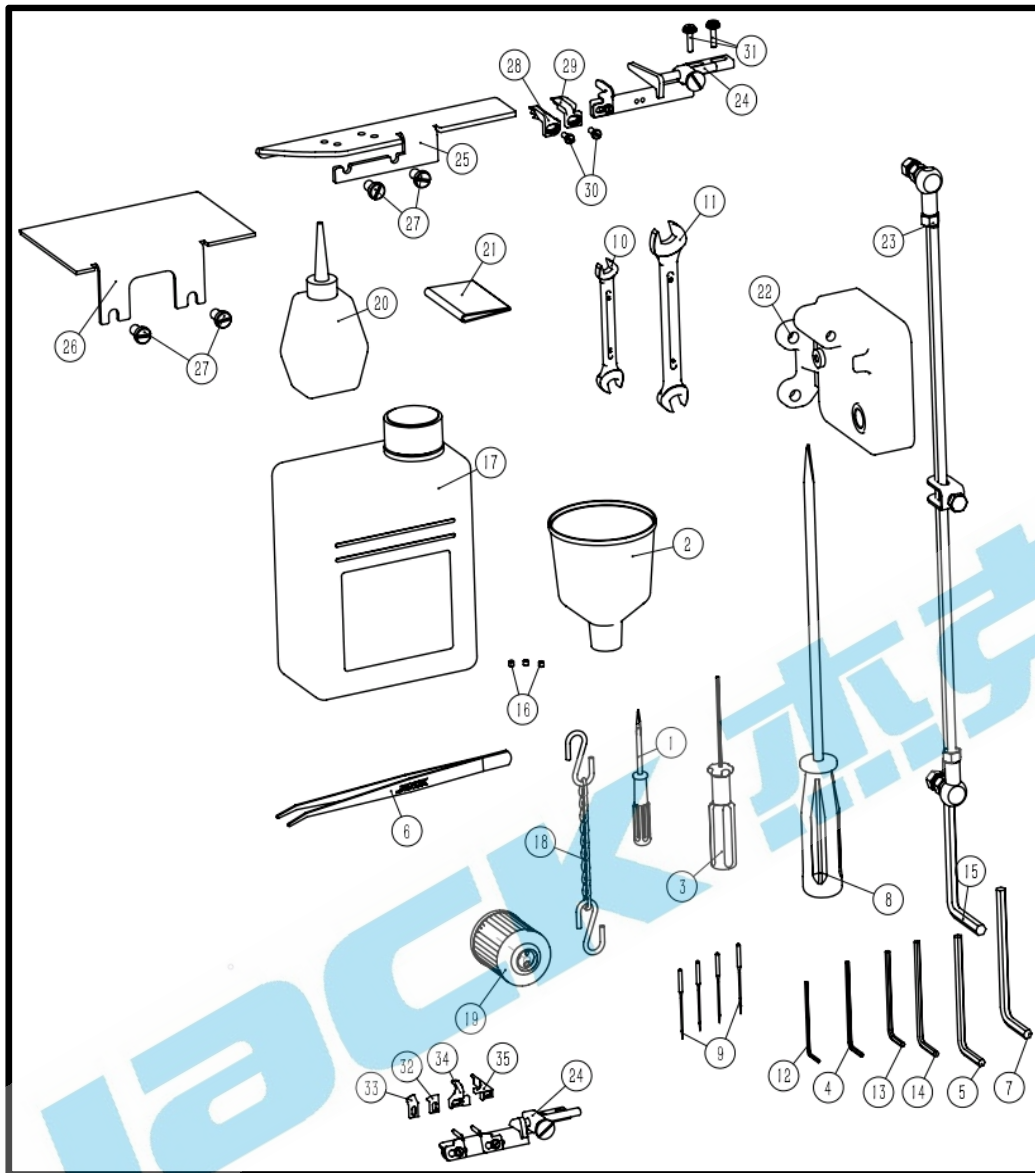
二十七、线架部件/Thread Apool Assemblies



二十七、线架部件/Thread Apool Assemblies

序号 Ref.N	公司件号 Part No	参考件号 Ref.Part.No	名称	Description	数量 Numbe
1	20131019		棒帽	Rod cap	1
2	21131008		上管	Upper thread column	1
3	21131009		导线架 (短)	Thread spool tray bracket	1
4	20131011		导线环	Thread guide hook	1
5	201S16006		导线环螺母	Thread guide hook nut	4
6	201S12008		导线环螺钉	Screw	4
7	20131018		过线环	Thread guide hook	5
8	201S16004		螺母	Nut	9
9	21131010		导线棒固定块	Clamp plate	1
10	20131021		棒架螺钉	Screw	3
11	20131022		棒架螺钉	Screw	1
12	20131011		导线棒	Thread guide bar	1
13	21131013		导线棒固定块	Clamp plate	1
14	20131036		过线棒	Thread guide	2
15	21131014		套	Bushing	1
16	N01030		套螺母	Nut	2
17	S04050		螺钉 M5×19	screw	2
18	21131018		下管	Lower thread cloumn	1
19	20131006		线托棒	Spool pin	5
20	21131015		线圈定位套	Spool Cushion	5
21	20131010		线盘垫	Spool tray cushioning	5
22	21131018		下管	Upper thread column	1
23	20128018		线盘垫圈	Washer	5
24	20122049		橡胶垫圈	Plate dog link washer	2
25	20128025		下管垫圈	Lower Washer	2
26	201S16005		下管固定螺母	Nut	1
27	21131012		导线架 (长)	screw	2
28	2113100500		C4-2340线架组件(五线)	thread stand component	1

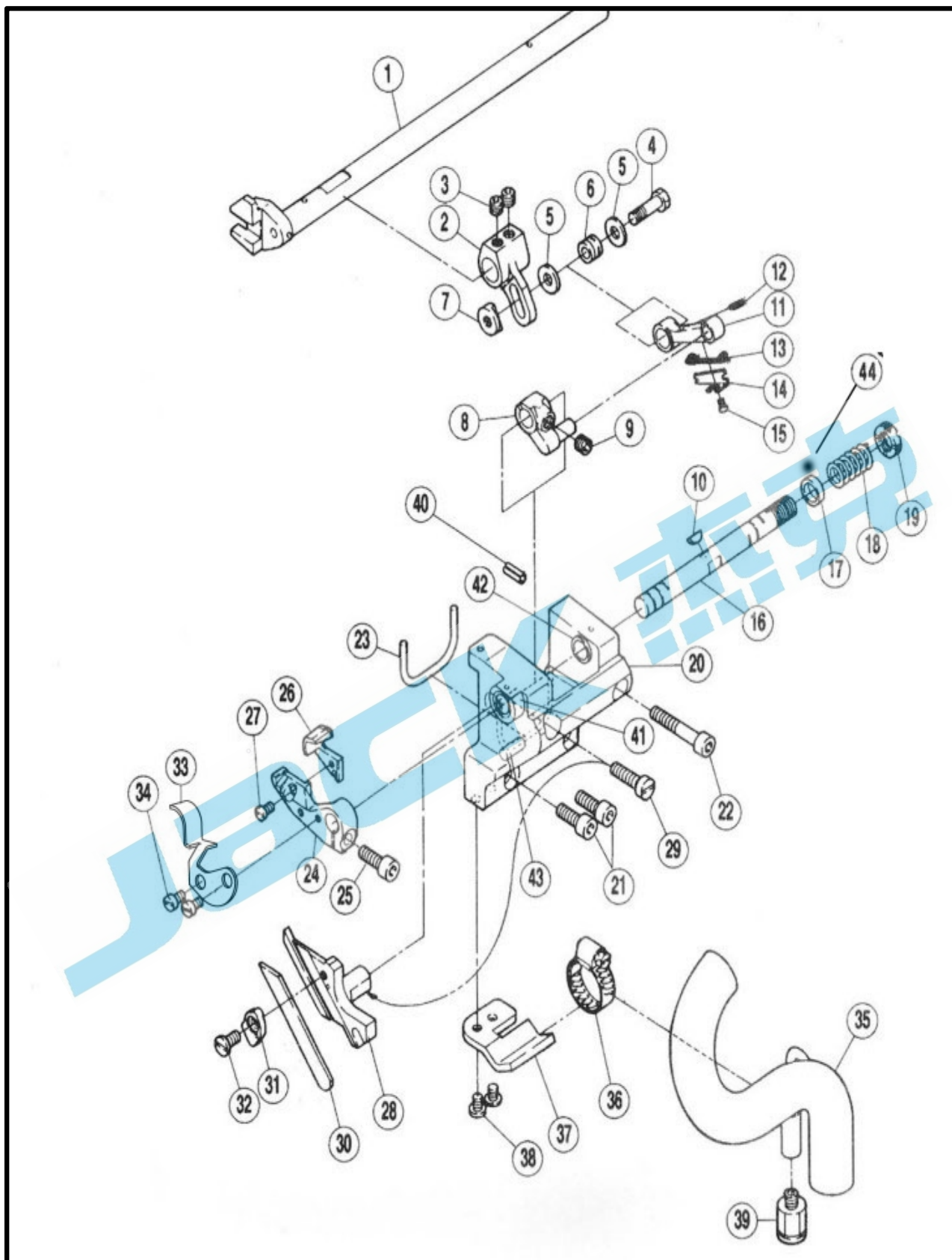
二十八、附件/Accessories assemblies



二十八、附件/Accessories assemblies

序号 Ref.N	公司件号 Part No	参考件号 Ref.Part.No	名称	Description	数量 Numbe
1	10131004		螺丝刀(小)	screwdriver(small)	1
2	20131039		漏斗	oil funnel	1
3	20131044		直柄内六角扳手1.5mm	allen key driver/1.5mm	1
4	20131046		内六角扳手2mm	allen key driver/2mm	1
5	20131047		内六角扳手4mm	allen key driver/4mm	1
6	20131051		镊子	tweezers	1
7	20131056		内六角扳手5mm	allen key driver/5mm	1
8	20731047		螺丝刀(大)	screwdriver(large)	1
9	30117001		机针(UY128GAS 11#)	needle	4
10	30131005		双开口扳手(6-7mm)	wrench/(7mm-9mm)	1
11	30131006		双开口扳手(8-10mm)	wrench/(8mm-10mm)	1
12	30131007		内六角扳手1.5mm	allen key driver/1.5mm	1
13	30131010		内六角扳手2.5mm	allen key driver/2.5mm	1
14	30131012		内六角扳手3mm	allen key driver/3mm	1
15	30131026		内六角扳手6mm	allen key driver6mm	1
16	S10005		内六角凹端紧定螺钉M3×3	screw	3
17	20131037		油壶	oil container	1
18	30131018		链条组件	chain	1
19	20736004		滤油器组件	filter element	1
20	20131038		小油壶	oiler	1
21	114131001		机头罩	dust cover	1
22	13053000600		调速器	dl Special Part	1
23	95002004		拉杆组件	bar	1
24	3120100700		08AC折边器组件	edgefold	1
	13120106200		08AC折边器组件(R)	edgefold(R)	1
25	31012053		缝台前辅助板	machine table(right)	1
	131212086		缝台前辅助板(R)	machine table(right)(R)	1
26	31012054		缝台后辅助板	machine table(left)	1
27	S01060		开槽圆柱头螺钉M6×10	screw	4
28	30201019		缝料右挡块	fabric guide(right)	1
29	30201020		缝料左挡块	fabric guide(left)	1
30	S01009		开槽圆柱头螺钉M3×7.5	screw	2
31	1312NS11001		开槽平面圆柱头带垫螺钉M3	screw	2
32	131209026		缝料左挡块(R)	fabric guide(left)(R)	1
33	131209027		缝料右挡块(R)	fabric guide(right)(R)	1
34	131209024		缝料左挡块(R)	fabric guide(left)(R)	1
35	131209025		缝料右挡块(R)	fabric guide(right)(R)	1

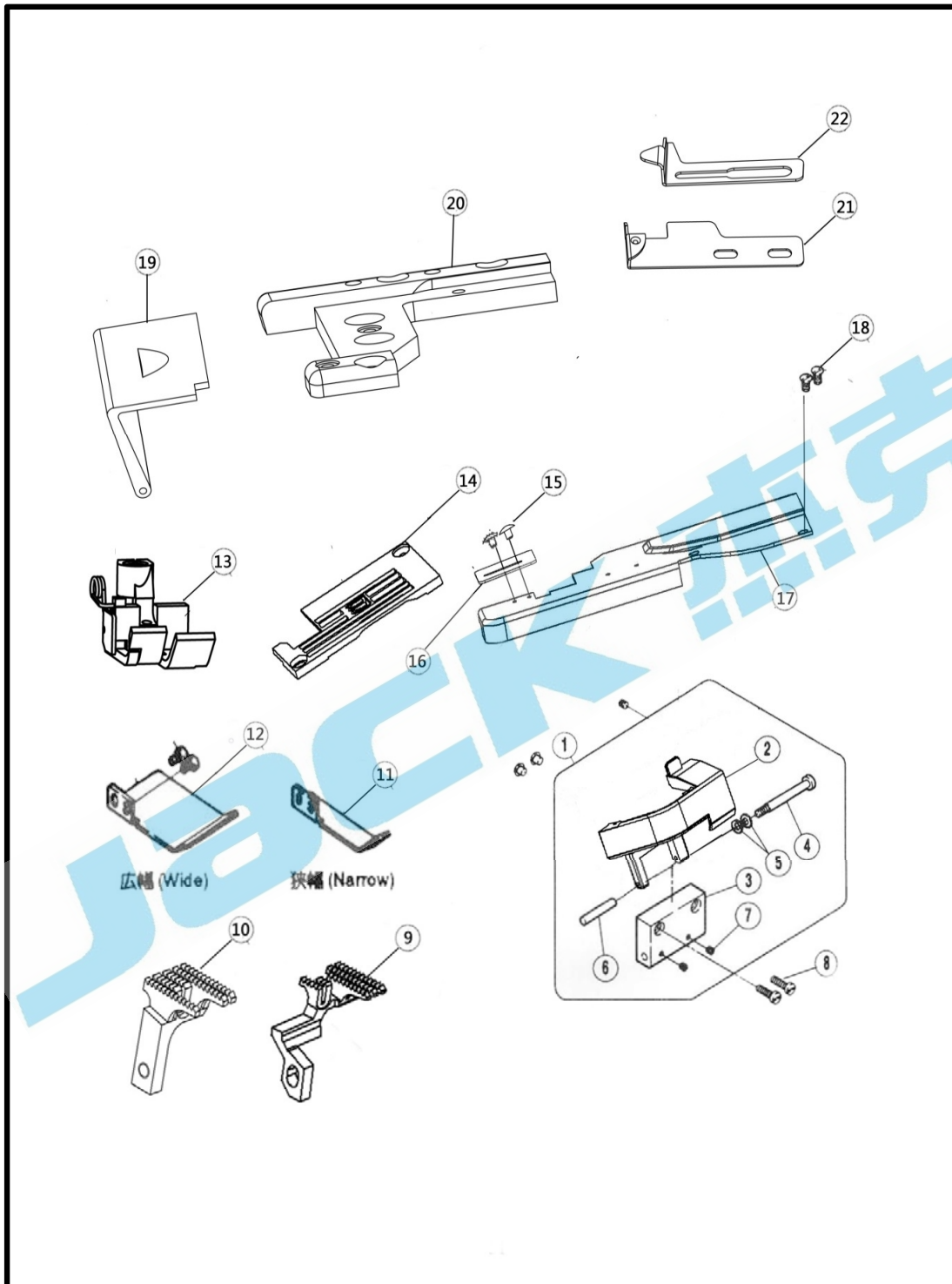
二十九、35AC切刀专用件/35ACFT device



二十九、35AC切刀专用件/35ACFT device

序号 No.	件号 Parts No.	参考件号 Ref.Part.No	名称	Description	数量 Numbe
1	30202043		曲柄轴	shaft	1
2	30204011	255552	曲柄	crank	1
3	S10013		螺钉 M6×6	screw	2
4	302S12001	7057	六角螺钉	screw	1
5	30228008		垫圈	washer	1
6	30203027	179160-05	轴衬	bushing	1
7	302S02001	255553	螺母	nut	1
8	30204012	255554	曲柄	crank	1
9	S10013		螺钉 M6×6	screw	1
10	30226016	240008	键	key	1
11	400080	252557A	连杆	link	1
12	30223005	202174	油线	oil wick	1
13	20123021	202175	油线	oil wick	1
14	30201044	255077	油线架	latch	1
15	205S30008		压刀板螺钉	screw	1
16	30202023	255555	自动剪切轴	shaft	1
17	30708003	230030	挡圈	washer	1
18	30227012	255548	弹簧	spring	1
19	302S01001	255546	螺母	nut	1
20	300704	255549-9P	下刀架座	lower knife holder	1
21	S05004		螺钉 M5×14	screw	2
22	302S13001		螺钉 M5×10	screw	1
23	30222015	255557	油封	oil seal	1
24	30201046	255564-91	上刀架	upper knife stand	1
25	S01011		螺钉 M5×12	screw	1
26	30219001	257574	上刀	upper knife	1
27	S01027		螺钉M3	screw	1
28	30201047	255560	下刀架	lower knife stand	1
29	S11015		螺钉 M4×16	screw	1
30	30219002	204161A	下刀	lower knife	1
31	30201048	255558-91	下刀压板	lower knife clamp	1
32	101S11008		滑块导轨螺钉	screw	1
33	31001020		吸管冚口	waste chute top	1
34	S01006		螺钉 M3	screw	2
35	3021101000	255567-91	排料管组件	suction pipe	1
36	30211005	608005	携管带	hose band	1
37	30212059	255562	挡板	latch	1
38	S01002		螺钉 M4×6	screw	2
39	302S09001	601115	连接螺钉	screw	1
40	30226004		销 4×16	pin	2
41	30203028		左轴套	sleeve	1
42	30203029		右轴套	sleeve	1
43	30226021		销子	pin	1
44	S10007		螺钉M4×4	screw	1

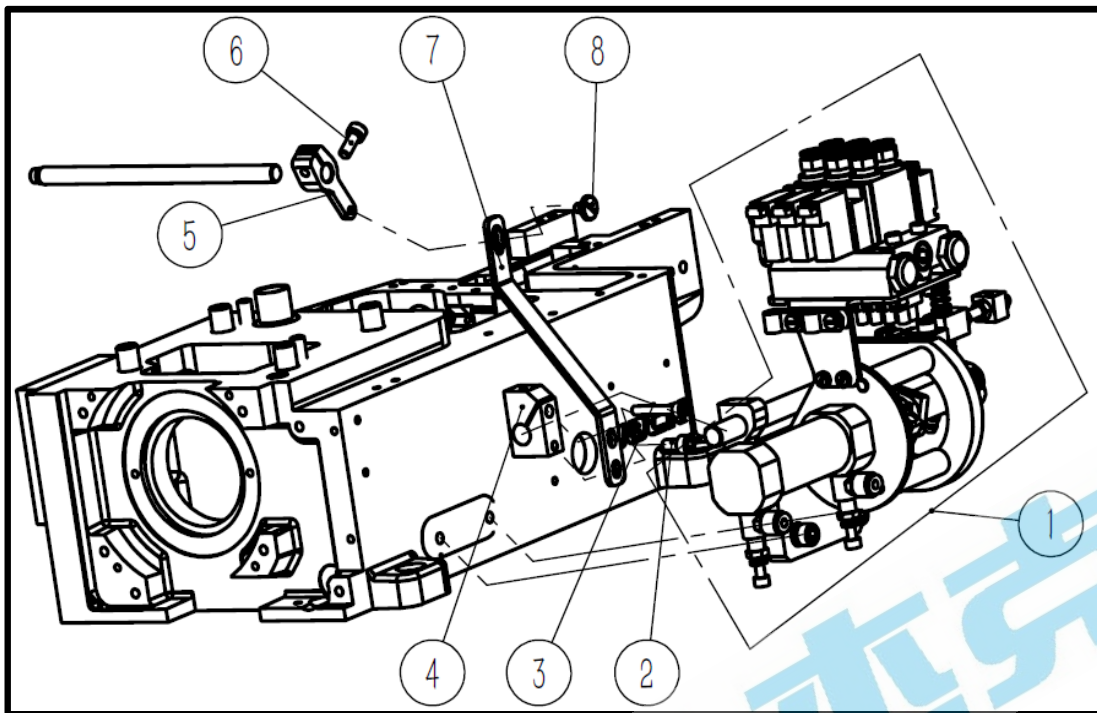
三十、35AC专用件/35ACFT device



三十、35AC专用件/35ACFT device

序号 No.	件号 Parts No.	参考件号 Ref.Part.No	名称	Description	数量 Numbe
1	304347		前罩缝台组件 (喷漆)	front cover assy	1
2	31001022		前罩缝台	front cover	1
3	30201016		合销块	hinge	1
4	301S20002		前罩缝台座螺钉	screw	1
5	30128002		弹簧垫片	washer	2
6	31026006		销	pin	1
7	S10005		螺钉M3×3	screw	2
8	207S11016		螺钉M4×16	screw	2
9	30214017		差动牙 (35AC)	diff feed dog	1
10	30214016		送布牙 (35AC)	main feed dog	1
11	30212155		辅助板窄 (35AC)	fabric guide	1
12	30212052		辅助板宽 (35AC)	fabric guide	1
13	30216005		压脚356	presser foot assy	1
	30216008		压脚364	presser foot assy	1
14	31015001		针板356	needle plate	1
	31015002		针板364	needle plate	1
15	31012100		垫布板	spring washer	1
16	310S11002		缝料板螺钉	screw	2
17	304348		缝台盖板 (喷漆)	cover plate	1
18	310S11003		缝台板螺钉	screw	2
19	31012092		左盖板 (35AC)	colth plate	1
20	31004031		针板架 (35AC)	needle plate holder	1
21	30201020		缝料左挡块	hemming guide (right)	1
22	30201019		缝料右挡块	hemming guide (left)	1

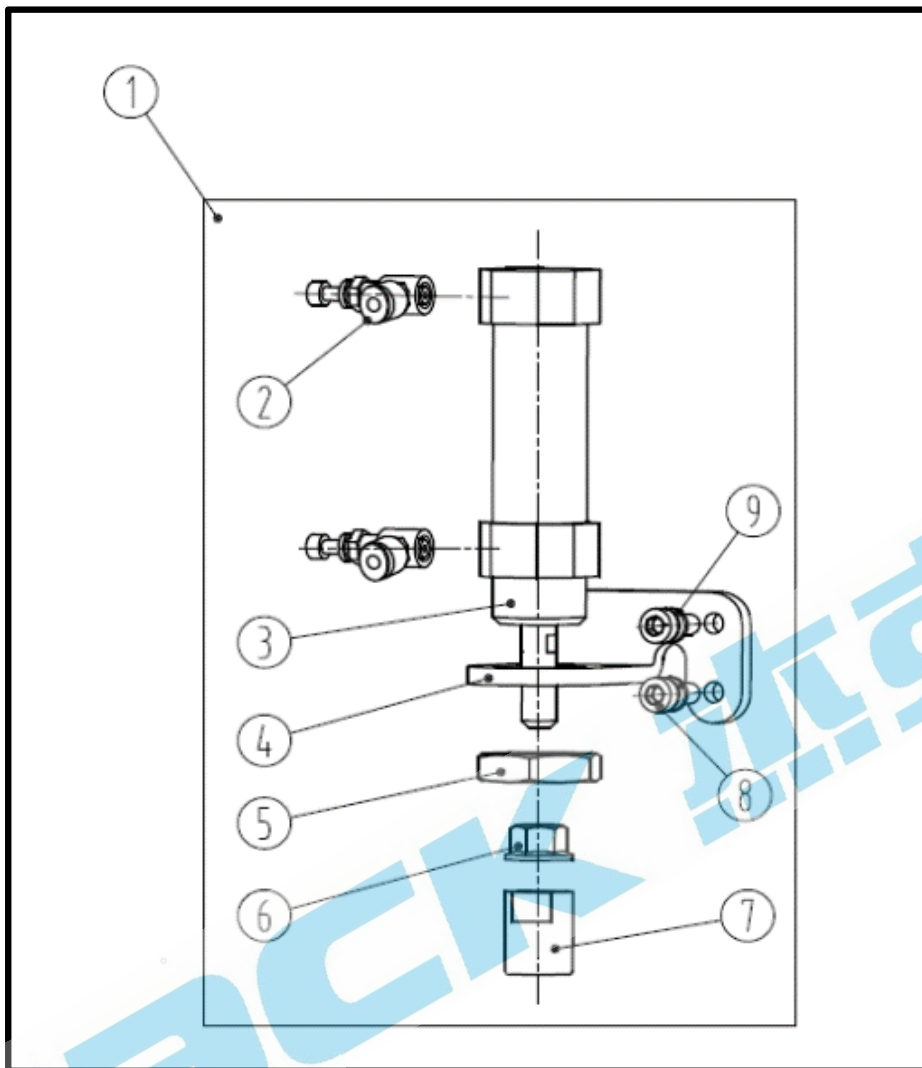
三十一、气动剪线部件-/Pneumatic shear line unit 1



三十一、气动剪线部件一/Pneumatic shear line unit 1

序号 Ref.N	公司件号 Part No	参考件号 Part.No	名称 Name	Description	数量 Numbe
1	3103001400		气动剪线组件	Pneumatic shear unit	1
2	S01011		螺钉 M5×10	screw	1
3	S05068		螺钉 M5×20	screw	1
4	31104001		曲柄块(UTL)	crank	1
5	131412006		松线曲柄	crank	1
6	S05005		螺钉M5×12	screw	1
7	131512003		松线摆杆	plate	1
8	206S20004		轴位螺钉M4×3.7	screw	1

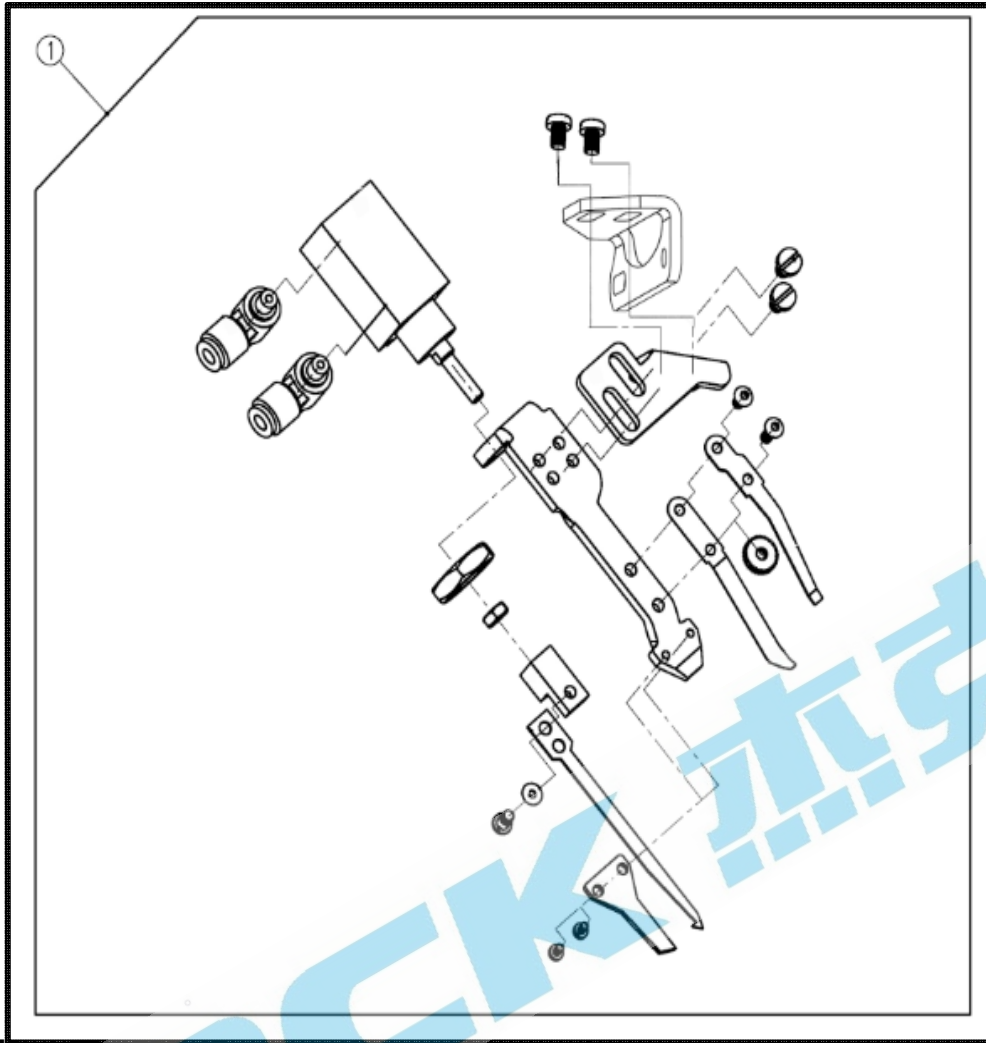
三十二、气动剪线部件二/Pneumatic shear line unit 2



三十二、气动剪线部件二/Pneumatic shear line unit 2

序号 No	件号 Parts No	参考件号 Part.No	名称 Name	Description	数量 Numbe
1	3103001200		气动剪线组件	Pneumatic shear unit	1
2	3013001300		接头	Gas joint	2
3	30130002		气缸	Air cylinder	1
4	301S16015		安装版	Mounting plate	1
5	301S16015		螺母	Nut	1
6	N04001		法兰螺母	Flange nut	1
7	30111151		塑料垫块	Plastic block	1
8	S05019		螺钉	screw	2
9	W02004		弹簧垫圈	Spring washer	2

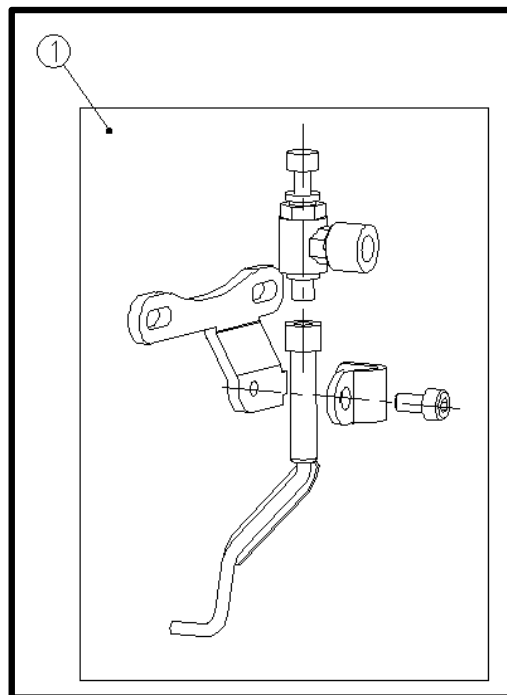
三十三、气动上剪线部件/Pneumatic top shear unit



三十三、气动上剪线部件/Pneumatic top shear unit

序号 No	件号 Parts No.	参考件号 Ref.Part.No	名称 Name	Description	数量 Numbe
1	3103001600		上切刀组件	Top shear unit	1

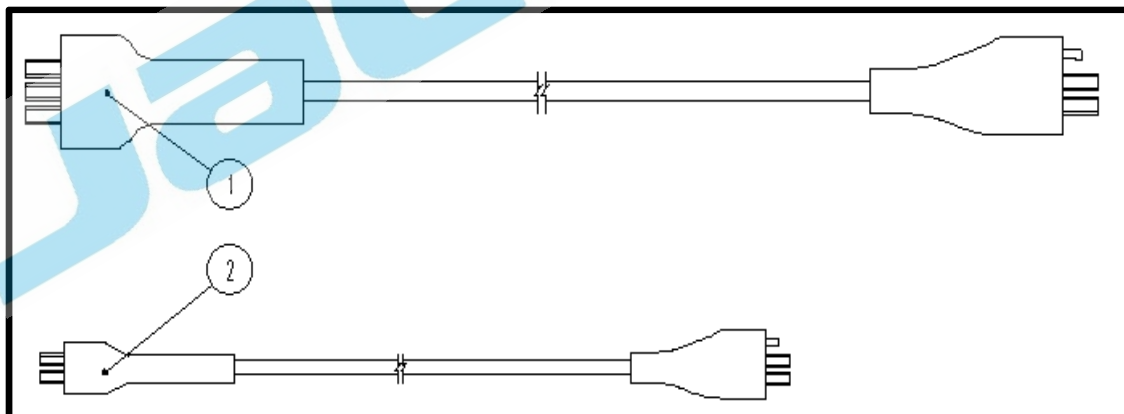
三十四、气动吹线部件/Pneumatic blowing unit



三十四、气动吹线部件/Pneumatic blowing unit

序号 No	件号 Parts No.	参考件号 Part.No	名称 Name	Description	数量 Numbe
1	3103001500		吹线装置	Blowing unit	1

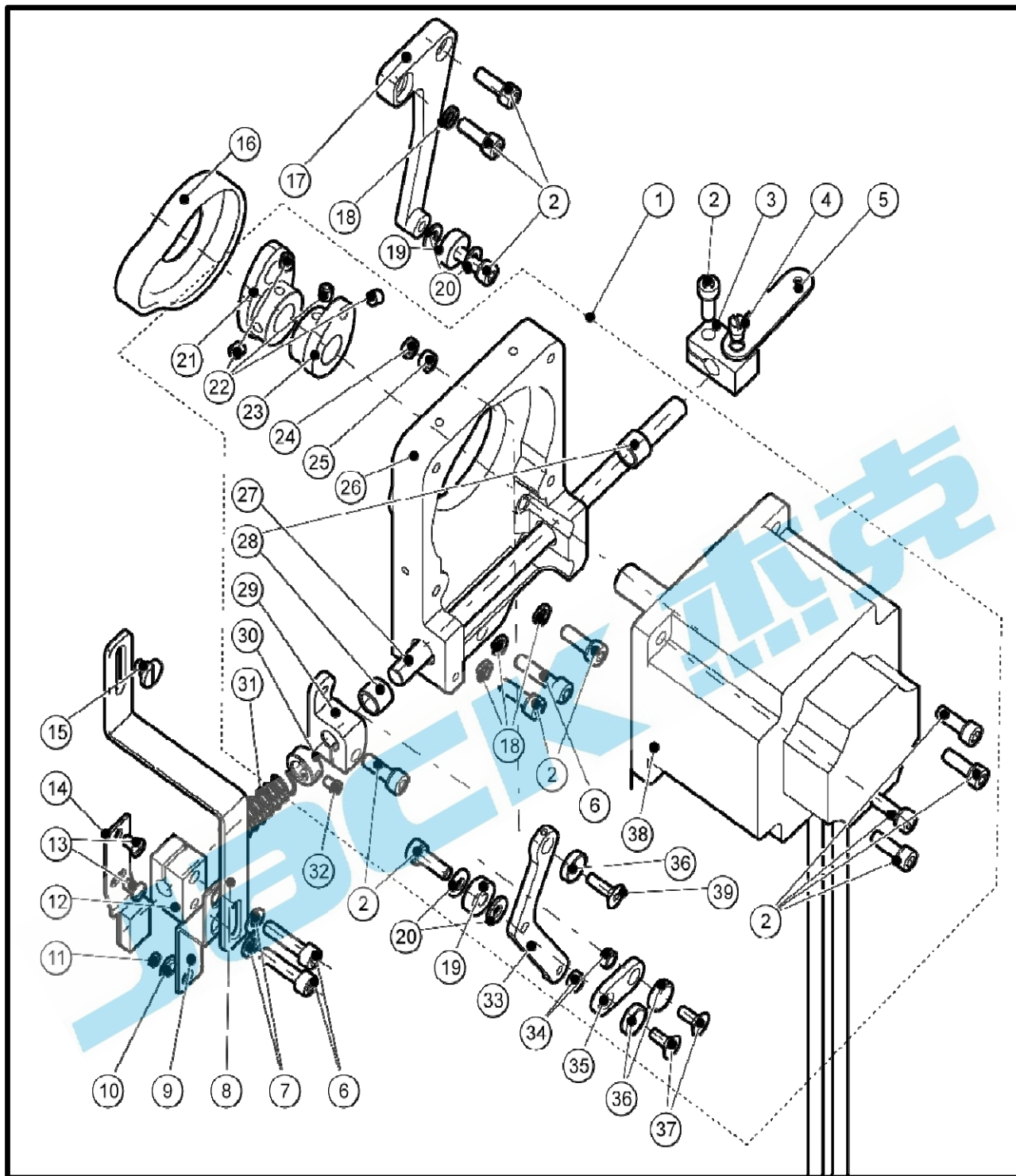
三十五、电气转接线/Electrical connection



三十五、电气转接线/Electrical connection

序号 No	件号 Parts No.	参考件号 Part.No	名称 Name	Description	数量 Numbe
1	31030021		转接线	Electrical connection	1
1	30130026		转接线	Electrical connection	1

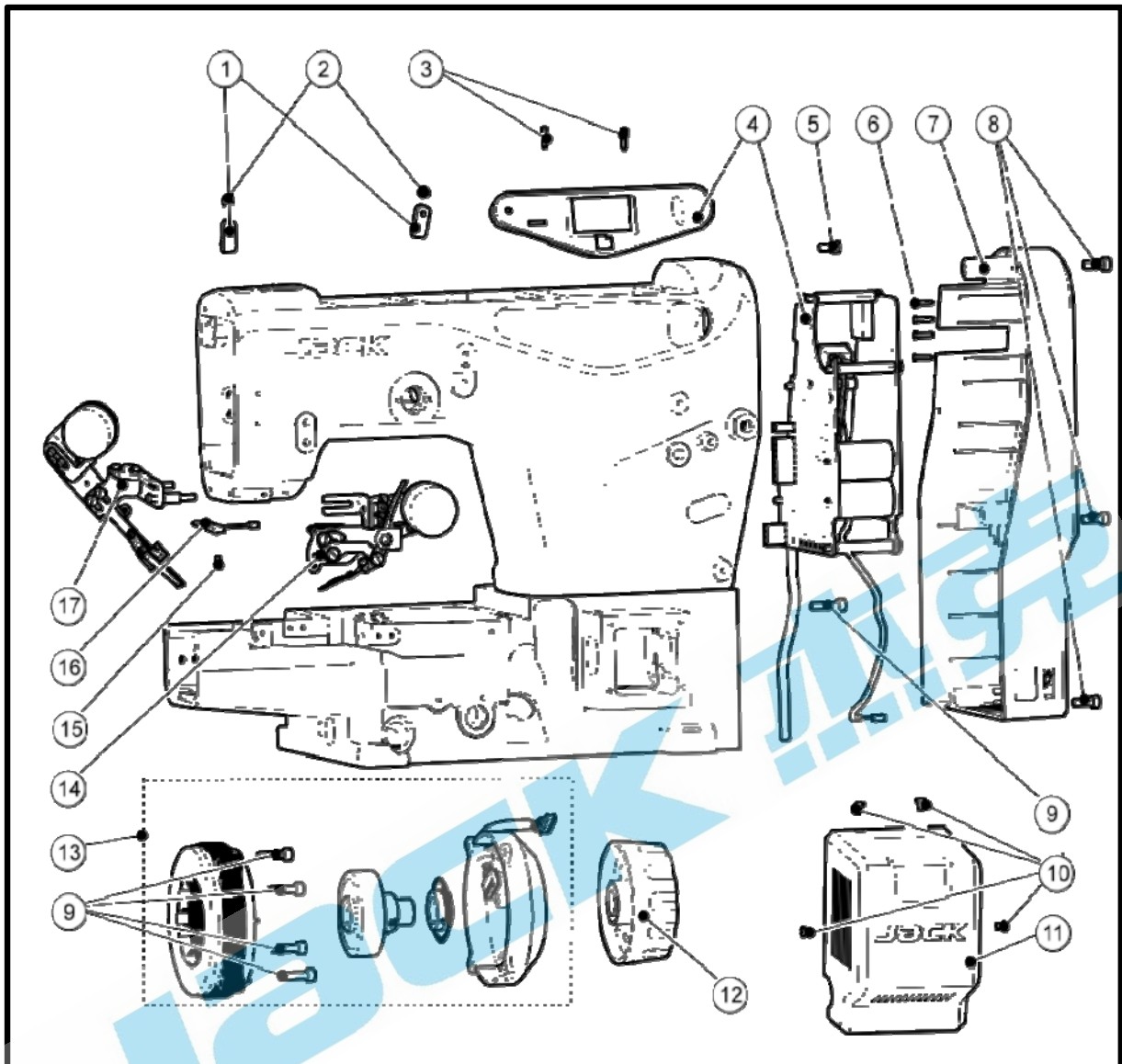
三十六、步进驱动部件/Stepping drive assemblies



三十六、步进驱动部件/Stepping drive assemblies

序号 Ref.N	公司件号 Parts.No	参考件号 Ref.	名称	Description	数量 Numbe
1	13120106900		步进电机剪线组件	Stepper motor assembly	1
2	S05004		内六角圆柱头螺钉M5×14	screw M5×14	12
3	131204047		固定块	fixed block	1
4	301S120030		过线螺钉	screw	1
5	131212068		剪线连杆	connecting rod	1
6	S05068		内六角圆柱头螺钉M5×20	screw M5×20	3
7	W01004		平垫圈5	flat washer	2
8	131212067		松线推板	knockout plate	1
9	31012090		感应支架	holder	1
10	30112108		安全开关铜片	copper sheet	1
11	30130017		磁铁	magnet	1
12	30104066		曲柄块	crank	1
13	S01055		开槽圆柱头螺钉M4×6	screw M4×6	2
14	31030013		安全开关组件	safety switch assemblies	1
15	206S20004		开槽圆柱头螺钉M4×3.7	screw M4×3.7	1
16	131211015		凸轮防尘罩	dust guard	1
17	131204049		压脚转接板	driber board	1
18	W02001		弹簧垫圈5	gasket 5	4
19	131624001		轴承	bearing	2
20	30228008		垫圈	gasket	4
21	131610004		抬压脚凸轮	presser foot cam	1
22	S09008		内六角凹端紧定螺钉M5×5	screw M5×5	4
23	131610003		剪线凸轮	trim thread cam	1
24	N01001		六角螺母M4	nut M4	1
25	131203050		剪线衬套	lining	1
26	131601016		步进电机安装座	engine base	1
27	131202043		剪线轴	axis	1
28	131603007		导向套	guode sleeve	2
29	131604007		刀盘导向曲柄	plate	1
30	30108004		差动调节扳手轴挡圈	stop collar	1
31	131627004		剪线轴复位簧	reset spring	1
32	301S11023		挡圈螺钉(短)	screw	1
33	131205019		摆动连杆	plate	1
34	131203048		衬套	lining	2
35	131205020		剪线摆动连杆	plate	1
36	30228020		锥形垫圈	cone gasket	3
37	1316NS17001		内六角沉头螺钉M4×7.2	screw M4×7.2	2
38	130033001		步进电机	stepping motor	1
39	302S15007		内六角沉头螺钉M4×11	screw M4×11	1

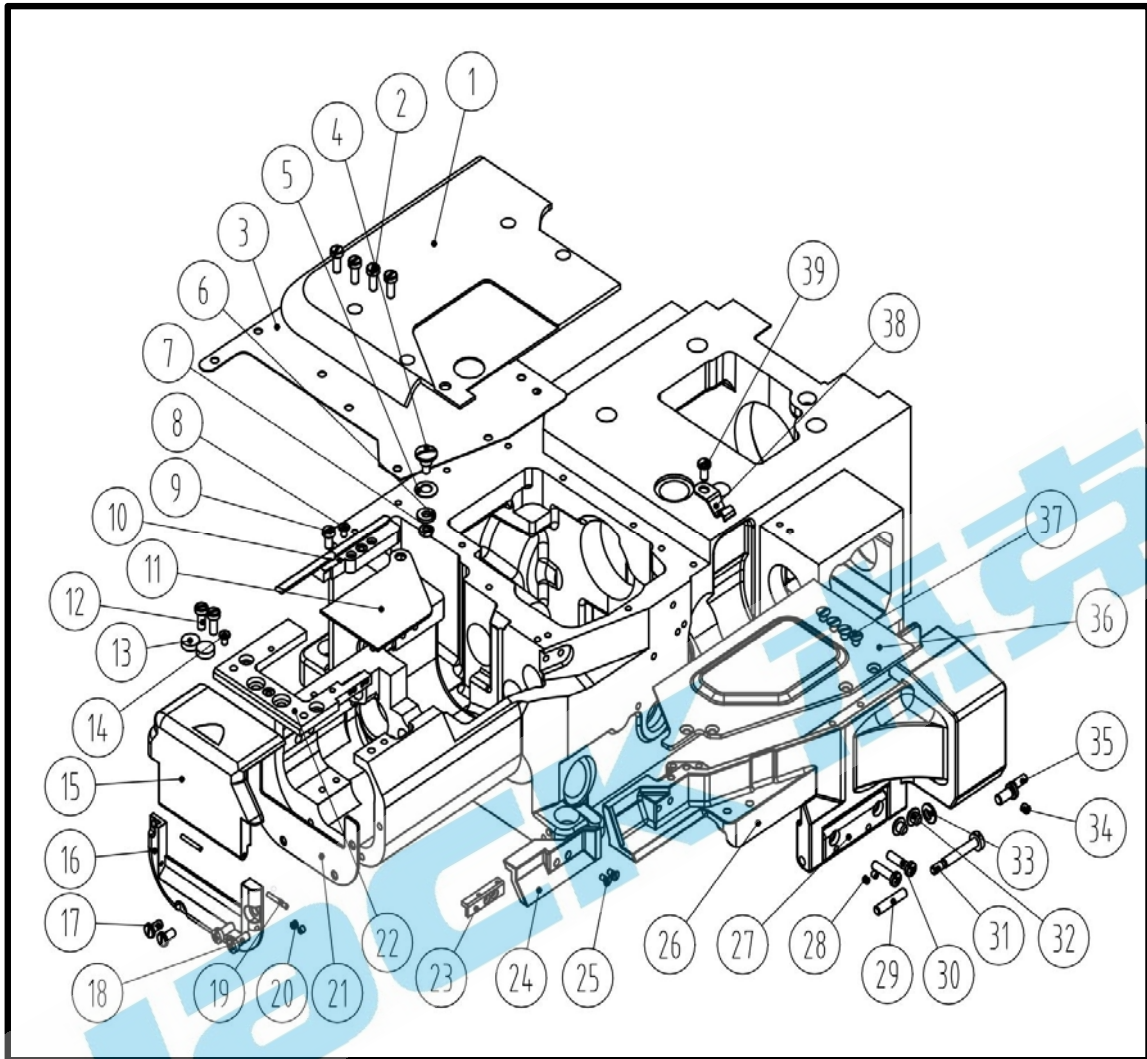
三十七、步进电控部件/stepping motor electronic control assemblies



三十七、步进电控部件/stepping motor electronic control assemblies

序号 Ref.N	公司件号 Parts.No	参考件号 Ref. Part.	名称	Description	数量 Numbe
1	20711212		线夹	clip	2
2	207S11007		十字槽圆柱头螺钉M4×7.5	screw M4×7.5	1
3	310S17001		操作面板螺钉M3×12	screw M3×12	2
4	130030001		步进电控组件	electronic control	1
5	S05003		内六角圆柱头头螺钉M5×10	screw M5×10	1
6	S20011		十字槽圆柱头螺钉ST2.9×16	screw ST2.9×16	4
7	131211013		电控罩壳(步进)	electronic control housing	1
8	S05004		内六角圆柱头头螺钉M5×14	screw M5×14	1
9	S05068		内六角圆柱头头螺钉M5×20	screw M5×20	5
10	S01055		开槽圆柱头螺钉M4×6	screw M4×6	4
11	131211014		步进电机罩壳	stepping motor housing	1
12	930000072		手轮(喷漆)	handwheel	1
13	3103300100		光伺服电机	electrically machine	1
14	3101900200		拨线器组件	top wiper assemblies	1
15	S05190		内六角圆头螺钉M3×6	screw M3×6	1
16	13121100100		LED灯组件	LED light	1
17	3101900100		上切刀组件	knife holder assemblies	1

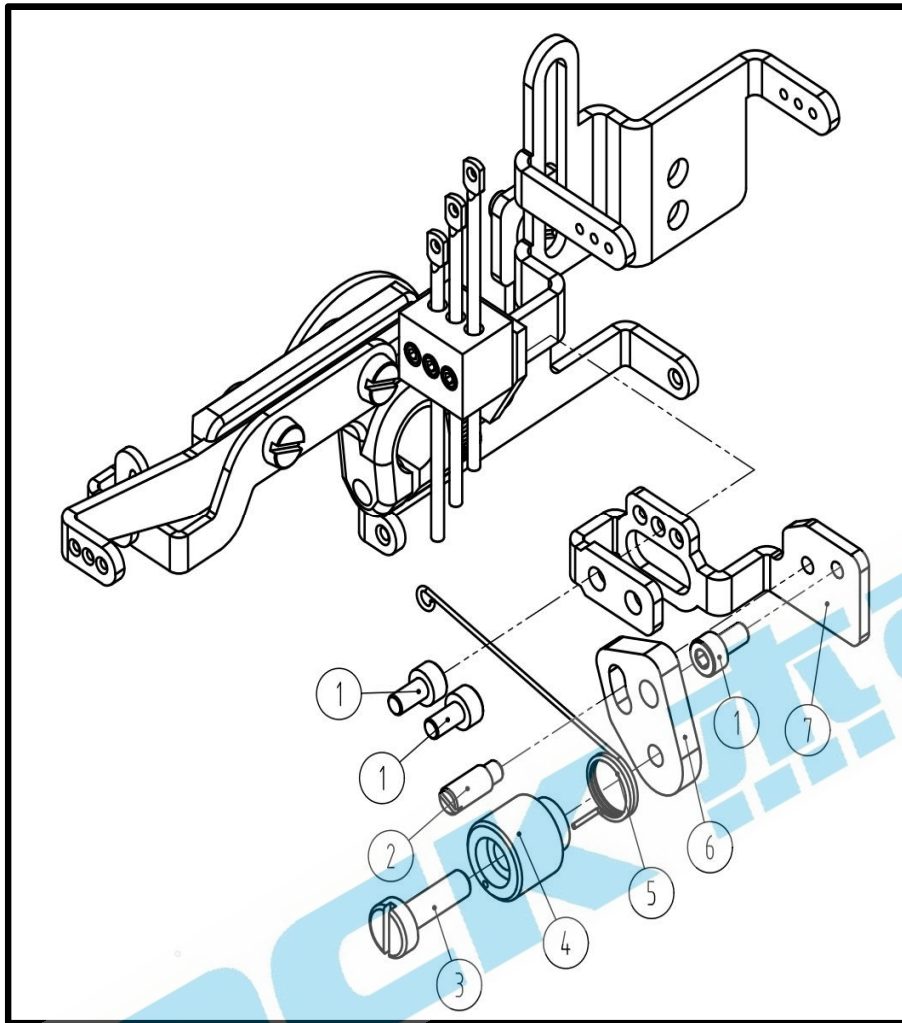
三十八、K5R缝台部件/K5RCloth plate assemblies



三十八、K5R缝台部件/K5RCloth plate assemblies

序号 No.	件号 Parts No.	参考件号 Ref.Part.No	名称	Description	数量 Numbe
1	930000012		后缝台组件 (喷漆)	bed cover	1
2	S01005	7021	螺钉M4×10	screw	4
3	131222037		K5-0201盖板垫(菱形)	Flat mat	1
4	301S20019		螺钉	screw	1
5	20728003		蝶形垫片	spring washer	1
6	20528006		垫片	washer	1
7	205S16004		螺母	nut	1
8	131022001		防振垫	cushion	1
9	207S11007		螺钉	screw	1
10	131201059		缝台块安装座	plate	1
11	31212001		旋转缝台	screw	1
12	S01005		螺钉	screw	2
13	131647002		针板架磁铁	Solenoid	2
14	131022001		防振垫	cushion	1
15	131201061		左盖板	cover plate assembly	1
16	131201060		U型盖	left cover plate rack	1
17	301S11024		螺钉M4×8	screw	2
18	S04060		螺钉M4×10	screw	2
19	131226019		下节左盖板销	pin	1
20	S10026	4554	螺钉M3X3	screw	2
21	131222034		左盖密封垫	needle town after boards	1
22	131215021		针板架	needle plate	1
23	131215019		针板架接块	bracket	1
24	930000466		菱形前罩缝台盖(喷漆)	bed cover	1
25	30227030		卡簧	circlip	1
26	131201058		前罩缝台安装座	Front hood	1
27	31001014		合销块	Closing pin	1
28	S10005		螺钉M3×3	screw	2
29	31026006		销	pin	1
30	207S11016		螺钉M4×16	screw	2
31	310S20006	250013	合销块螺钉	screw	1
32	30122015		前罩防振垫	cushion	2
33	30128002		垫片	bracket assembly	2
34	S10005		螺钉M3×3	screw	1
35	131226004		偏心销	pin	1
36	131215020		前罩缝台面板	Front cover panel	1
37	S02003		螺钉 M4×6	screw	4
38	131227006		卡簧	circlip	1
39	301S11024		螺钉	screw	1

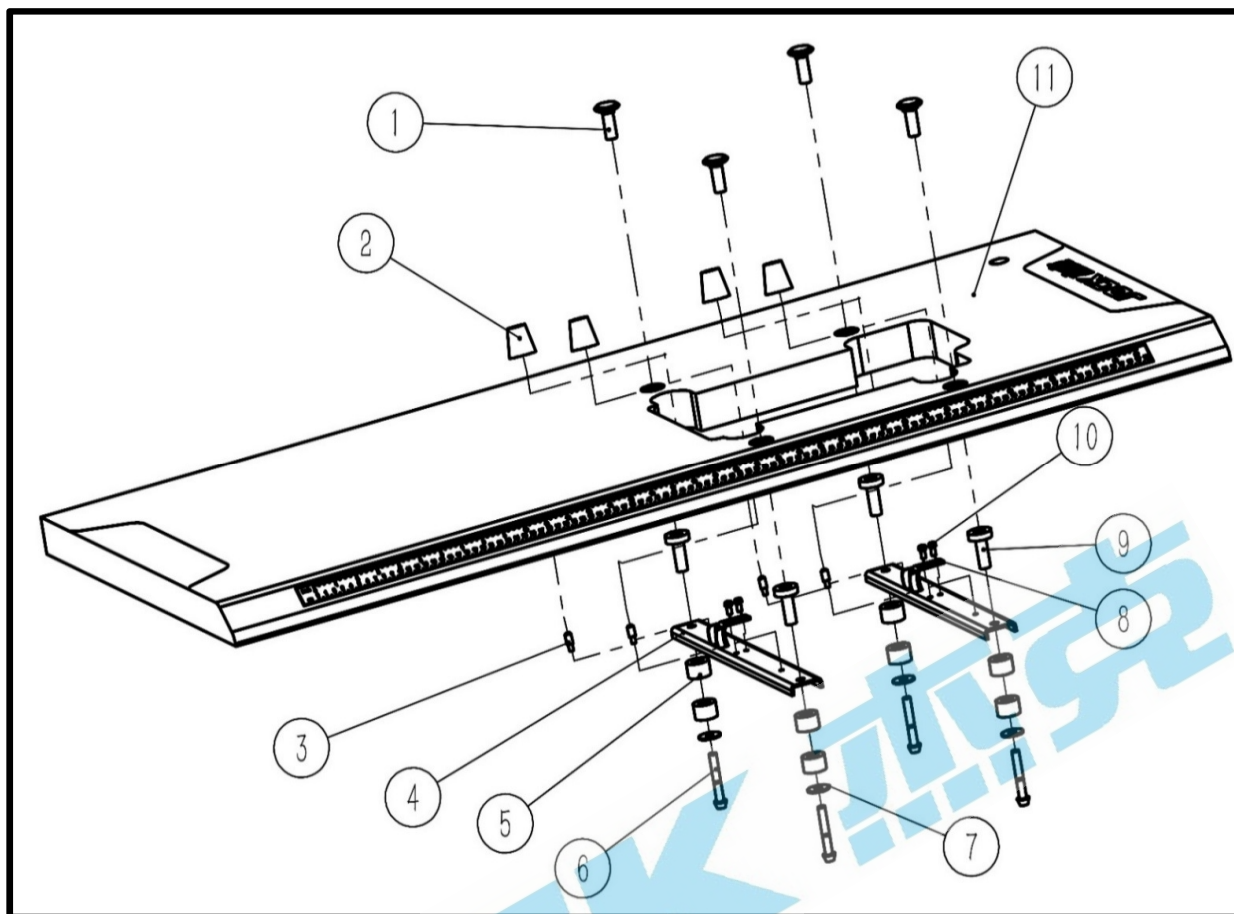
三十九、K5R过线部件/K5RThread loosing assemblies



三十九、K5R过线部件/K5RThread loosing assemblies

序号 Ref.N	公司件号 Part No	参考件号 Ref. Part.	名称	Description	数量 Numbe
1	311S05001		螺钉M3×6	screw	3
2	131226012		销M3	pin	1
3	S01017		螺钉	screw	1
4	131226013		挑线簧圆柱	spring cylinder	1
5	131227010		挑线簧	spring	1
6	131212076		挑线簧固定板	spring fixing plate	1
7	131212034		挑线簧安装板	spring link	1

四十、台板部件/Bedplate assemblies



四十、台板部件/Bedplate assemblies

序号 No	公司件号 Part No	参考件号 Ref. Part.	名称	Description	数量 Numbe
1	20131028		油盘螺钉固定头	Oil pan screw fixing head	4
2	30122029		油盘减振垫	Oil pan damping pad	4
3	301S30018		油盘托板螺钉	Oil pan bracket screw	4
4	30112198		油盘托盘	Oil pan tray	2
5	131222003		防振垫橡胶套	Pubber sleeve of anti vibration	8
6	20131027		托盘螺钉	screw	4
7	20131029		大垫圈	Washer	4
8	30112041		链条挡板	Chain baffie	1
9	131038001		防振垫刚套	Anti vibration pad steel sleeve	4
10	S01011		螺钉M5×10	screw	2
11	\		台板	Bedplate	1