

ИНСТРУКЦИЯ

WX SERIES

**Промышленные швейные
машины**

*ПОДКЛАССЫ
MMX 3303F,D
WX 8803-1S*

No.

KANSAI
SPECIAL®

ВВЕДЕНИЕ

Спасибо за приобретение машины Kansai Special серии MMX, WX-1S.

Внимательно изучите инструкцию по эксплуатации перед началом работы и сохраните ее для дальнейшего применения.

- 1. Эта инструкция описывает процедуры обслуживания машины.*
- 2. Перед включением машины обязательно установите защитную крышку шкива мотора и кожух ремня.*
- 3. Обязательно отключайте питание машин перед регулировкой, чисткой, заправкой нити или замены иглы.*
- 4. Не работайте на машине, если Вы не залили масло в масляный резервуар.*
- 5. Перед проведением профилактических работ просмотрите перечень запасных деталей серии WX и эту инструкцию.*
- 6. Содержание данной инструкции может быть изменено по усмотрению производителя.*

СОДЕРЖАНИЕ

1. ИГЛЫ И ЗАПРАВКА НИТИ В МАШИНУ	СЕРИЯ WX8803-1S
1-1 Иглы 1	7. ВЫРЕЗ СТОЛА МАШИНЫ
1-2 Замена иглы 112
1-3 Заправка нити в машину (Серия	8. ШАГ РАКУШКИ И ПОЛОЖЕНИЕ
ММХ) 2	ЗУБЧАТОГО РЕМНЯ.....13
1-4 Заправка нити в машину (Серия	
WX8803-1S).....3	9. КАК ИЗМЕНИТЬ ШАГ
	РАКУШКИ.....14
2. СКОРОСТЬ МАШИНЫ	10. РЕГУЛИРОВКА ПАЛЬЦА РАКУШКИ
2-1 Скорость машины и направление	Р.....16
движения шкива машины	11. СМАЗКА КОРОБКИ ПЕРЕДАЧ16
..... 4	
2-2 Мотор и ремень 4	
СЕРИЯ ММХ3303	
3. ВЫРЕЗ СТОЛА МАШИНЫ.....5	
4. ТИП КУЛАЧКОВ И ВЫПОЛНЕНИЕ	
ДЕКОРАТИВНЫХ СТЕЖКОВ	
.....6	
5. РЕГУЛИРОВКА МЕХАНИЗМА	
ШИРИТЕЛЕЙ	
5-1 Регулировка ширителей 8	
5-2 Синхронизация ширителей 9	
5-3 Замена кулачков 10	
5-4 Регулировка диапазона движения	
ширителей 10	
6. ПЕРЕСТРОЙКА В РАСПОШИВАТЕЛЬНУЮ	
МАШИНУ.....11	

[1] ИГЛЫ И ЗАПРАВКА НИТИ В МАШИНУ

1-1 Иглы

Используйте иглы UY128GAS Schmetz или Organ
Выберите иглу подходящую для материала и нити

< Иглы и размер иглы >

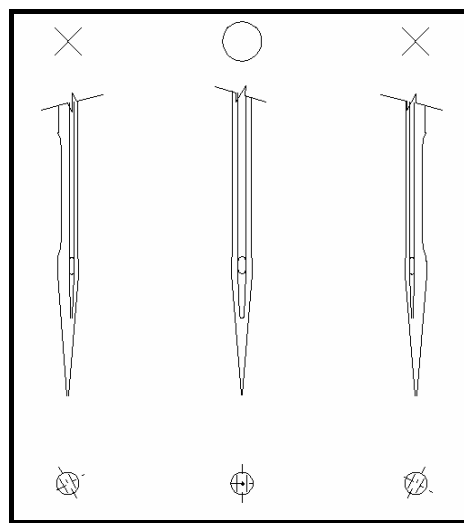
UY128 GAS Organ	#9	#10	#11	#12	#14
UY128GAS Schmetz	№65	№70	№75	№80	№90

1-2 Замена иглы

При замене иглы убедитесь в том, что паз иглы развернут к задней стороне машины (см. рисунок). Правильно установите иглу.

Примечание:

При замене иглы обязательно отключите питание машины. После выключения фрикционный двигатель какое-то время вращается. Поэтому нажимайте на педаль до полной остановки машины.



1-3 Заправка нити в машину

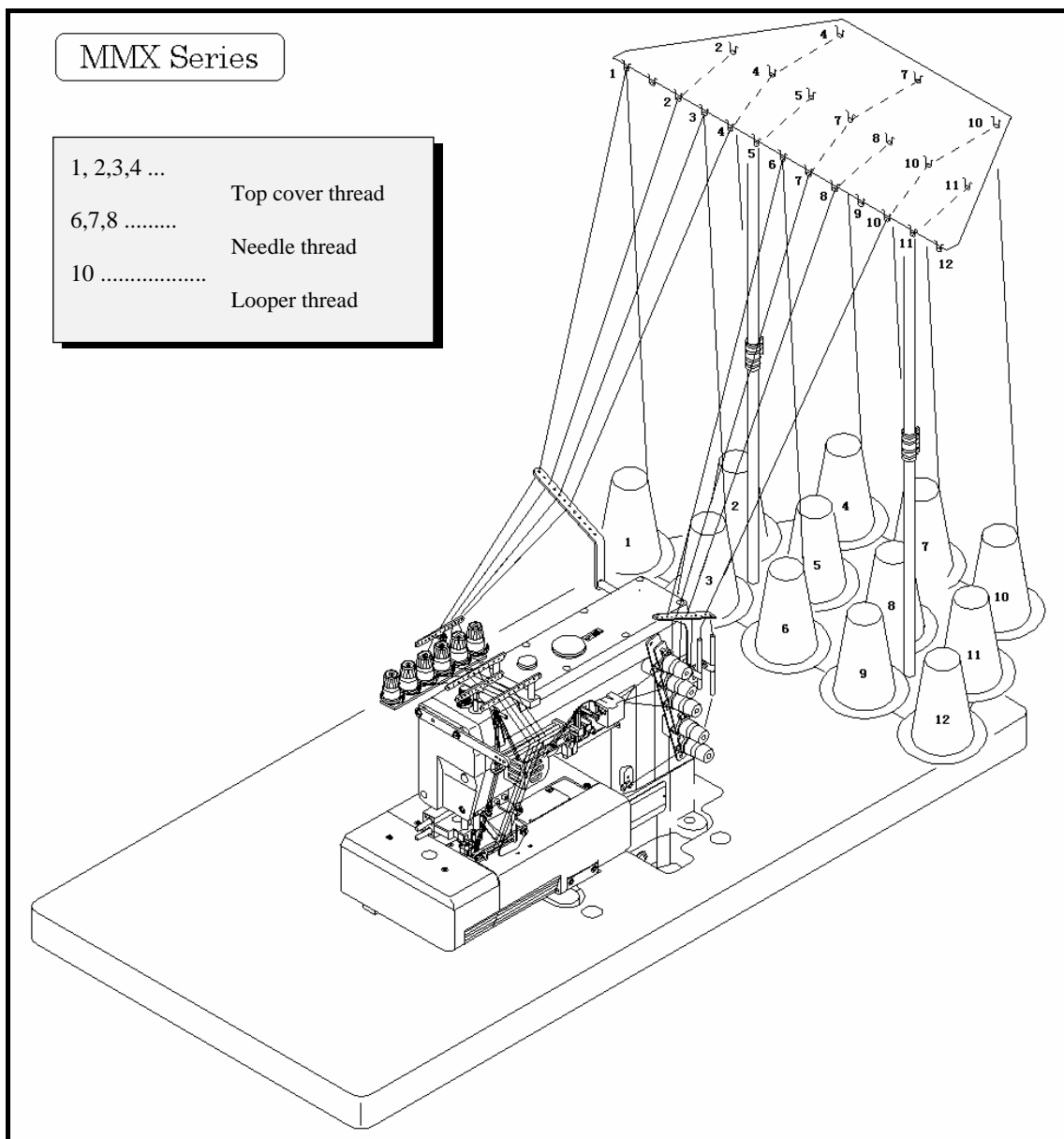
Просмотрите на нижеприведенный рисунок и правильно заправьте машину нитью. Неправильная заправка нити может привести к пропуску стежков, обрыву нити и/или неровному рисунку шва.

Серия MMX

1, 2, 3, 4 - верхняя перекрывающаяся нить

6, 7, 8 - игольная нить

10 - нить петлителя



1-4 Заправка нити в машину

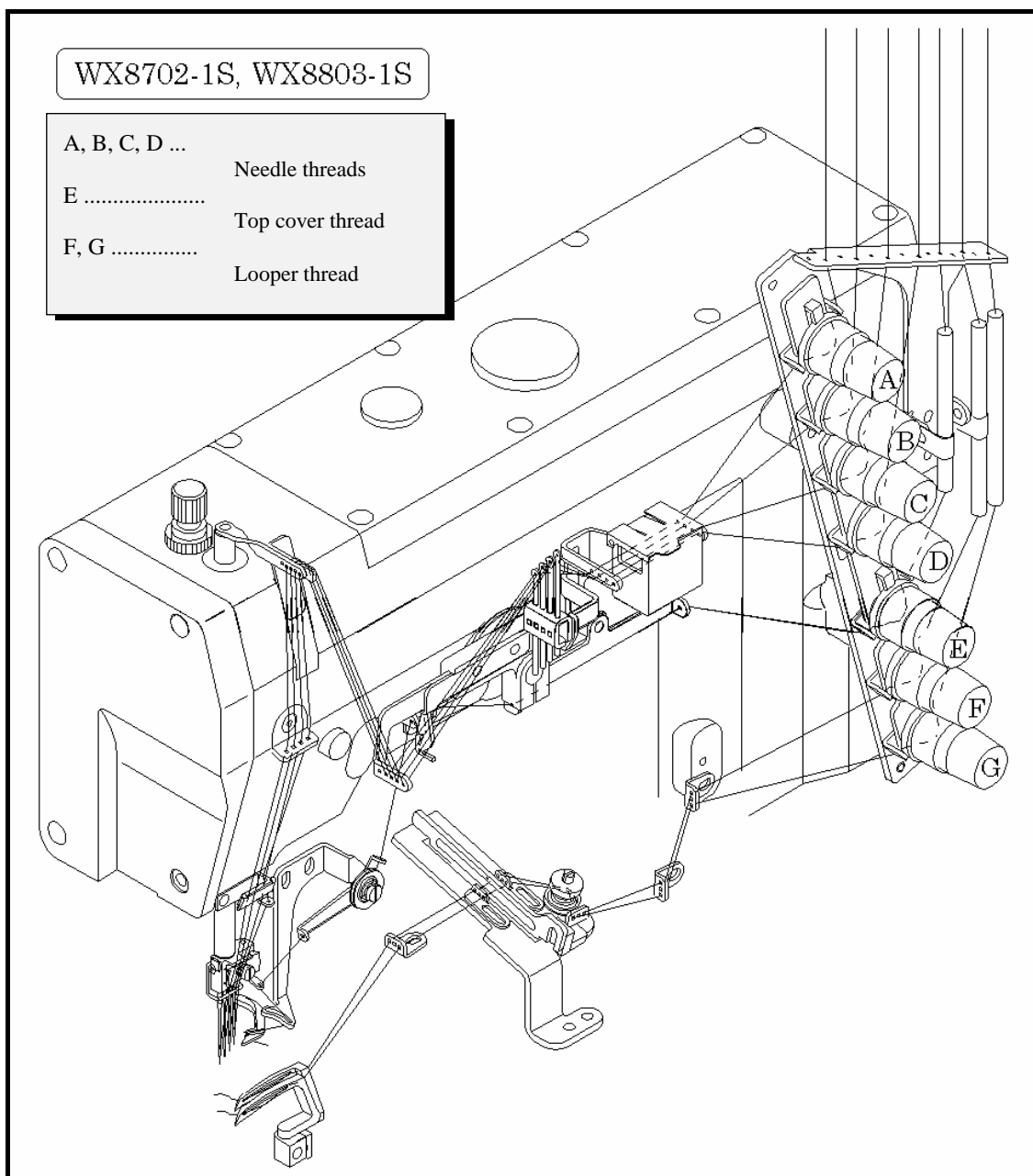
Просмотрите на нижеприведенный рисунок и правильно заправьте машину нитью. Неправильная заправка нити может привести к пропуску стежков, обрыву нити и/или неровному рисунку шва.

Серия WX 8702-1S, WX 8803-1S

A, B, C, D - игольная нить

E - верхняя перекрывающая нить

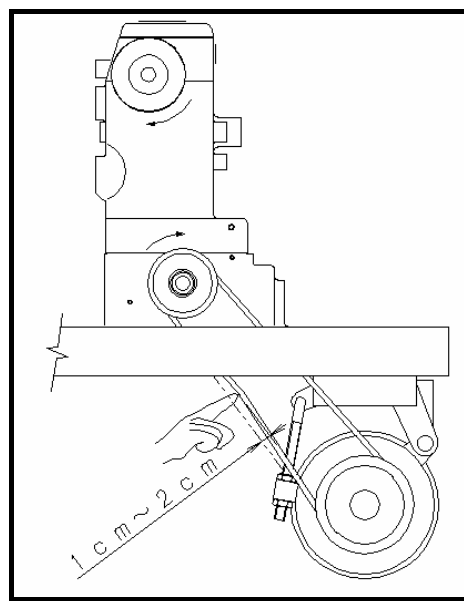
F, G - нить петлителя



2 СКОРОСТЬ МАШИНЫ

2-1 Скорость машины и направление движения шкива машины

Максимальная и стандартная скорость машины этой серии указана в нижеприведенной таблице. Для многолетней эксплуатации машина должна работать со скоростью на 15-20% ниже максимальной первые 200 часов (около 1 месяца) после установки. Затем рекомендуется работать со стандартной скоростью. Шкив машины, как видно на торце, вращается по часовой стрелке.



2-2 Мотор и ремень

Мотор: 3-фазный, 2-полярный, 400 Ватт, фрикционный

Ремень: клиновой ремень типа M

Выберите нужный шкив мотора в зависимости от скорости машины (см. внешний диаметр шкива мотора в нижеприведенной таблице). Отрегулируйте местоположение мотора, нажав пальцем посередине ремня. Ремень должен провиснуть на 1-2 см (см. рисунок справа)

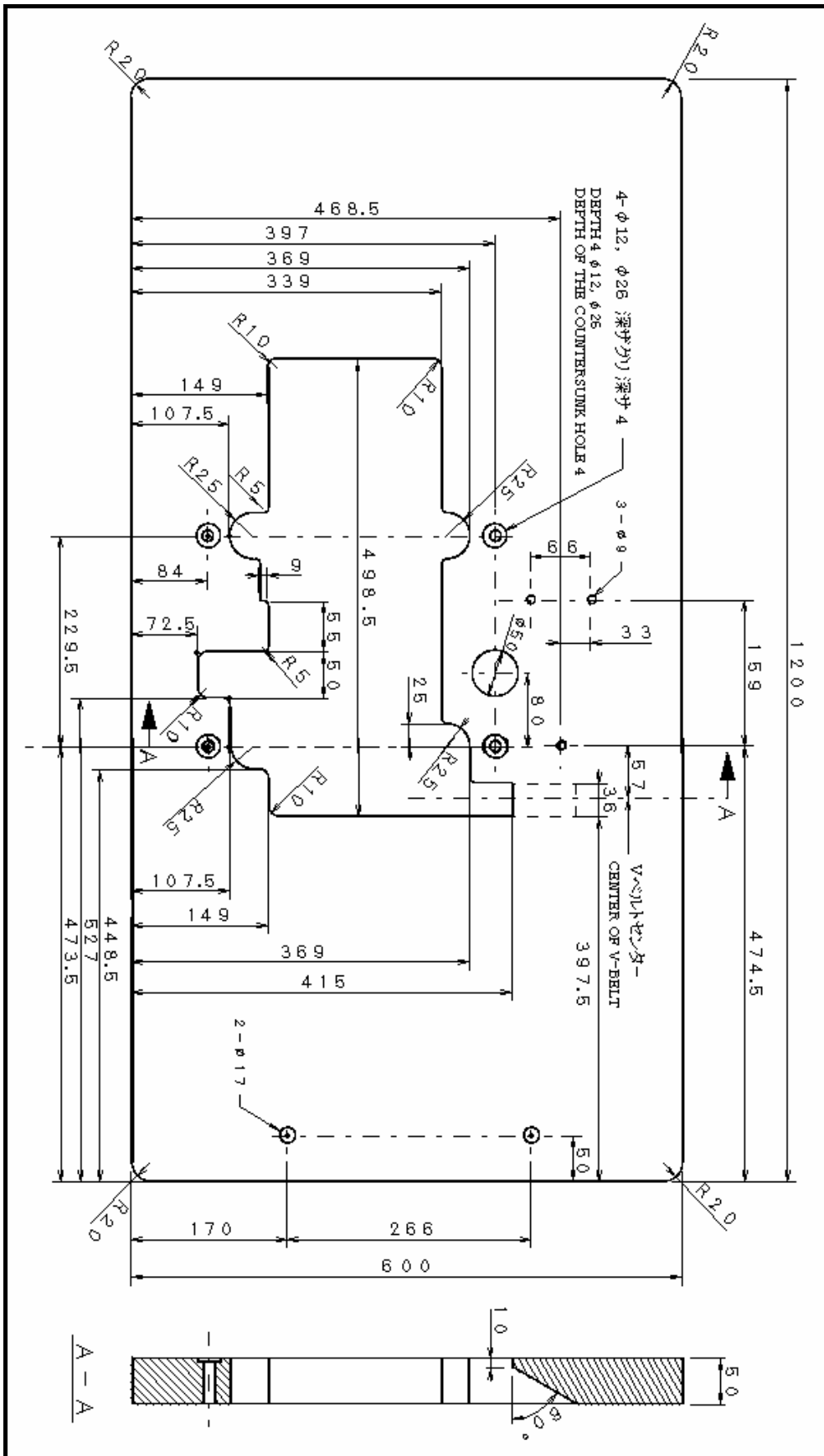
< Скорость машины >

МОДЕЛЬ	МАКС.СКОРОСТЬ	СТАНД.СКОРОСТЬ
ММХ3303	3000 об/мин	2500 об/мин
WX8803-1S	4000 об/мин	3500 об/мин

< Таблица выбора шкива мотора >

Внешний диаметр шкива мотора (мм)	Скорость машины (об/мин)	
	50 Гц	60 Гц
40	1920	2300
50	2400	2875
60	2880	3450
70	3360	4025

3 ВЫРЕЗ СТОЛА МАШИНЫ



4 ТИП КУЛАЧКОВ И ВЫПОЛНЕНИЕ ДЕКОРАТИВНЫХ СТЕЖКОВ

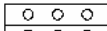
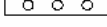
Существует шесть типов кулачков: №7, 8, 9, 10, 12 и 13. В верхнем и нижнем ширителях есть по три отверстия для заправки нити. Если вставить декоративную нить в отметки, обозначенные знаком «•», декоративные стежки будут выполняться автоматически.


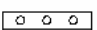




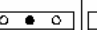

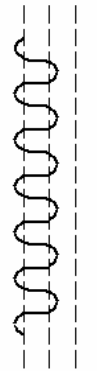
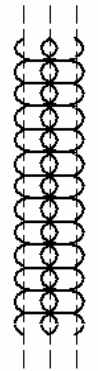
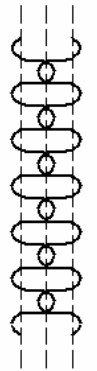
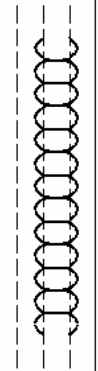
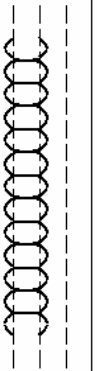


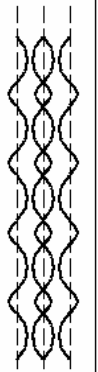
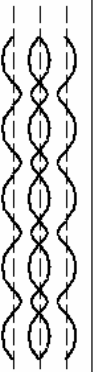
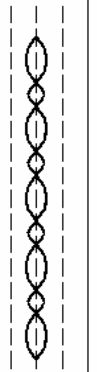



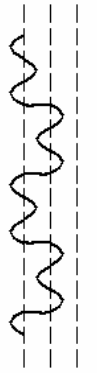
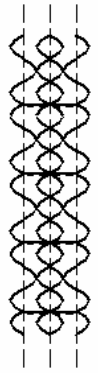
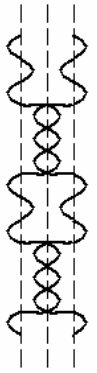
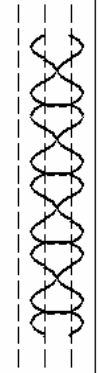
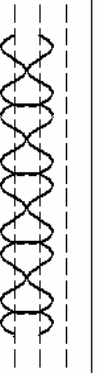
См. нижеприведенный рисунок и следующую страницу.

Верхний ширитель – Upper spreader

Нижний ширитель – Lower spreader

	○ ○ ○	○ ○ ○	● ● ●	○ ● ●	○ ● ●	○ ○ ●	○ ● ○	● ● ●
カム No. CAM No.	○ ● ○	● ● ●	● ● ●	● ● ●	○ ● ○	○ ● ○	○ ● ○	● ● ●
No. 7 品番 PART No. 04-357								
No. 8 品番 PART No. 04-358								
No. 9 品番 PART No. 04-359								

 飾り糸ルーパー(上) / Upper spreader
 飾り糸ルーパー(下) / Lower spreader

カム No. CAM No.								
No. 10 品番 PART No. 04-360								
No. 12 品番 PART No. 04-362								
No. 13 品番 PART No. 04-363								

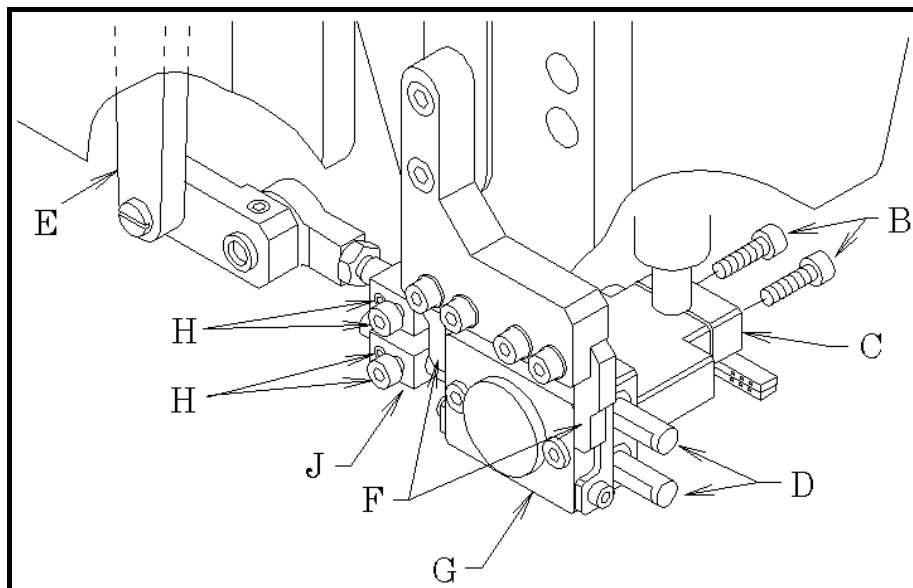
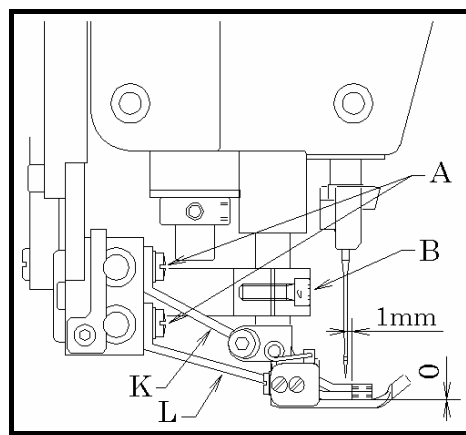
5 РЕГУЛИРОВКА МЕХАНИЗМА ШИРИТЕЛЕЙ

5-1 Регулировка ширителей

Между ширителем К, L и иглой должно быть расстояние 1 мм. Между ширителем L и поверхностью иглы должно быть расстояние 0 мм. Чтобы отрегулировать, ослабьте винты А. Чтобы отрегулировать угол наклона К, L, ослабьте винты Н, находящиеся в J.

Примечание:

Запрещается выполнять регулировку по высоте с помощью винта В держателя С, т.к. если ослабить винт В и изменить положение по высоте, параллельное расположение между рейкой D и рычагом Е изменится, а также изменится расстояние между направляющей пластиной F и гнездом рейки G.



5-2 Синхронизация ширителей

1. Положение верхнего ширителя К

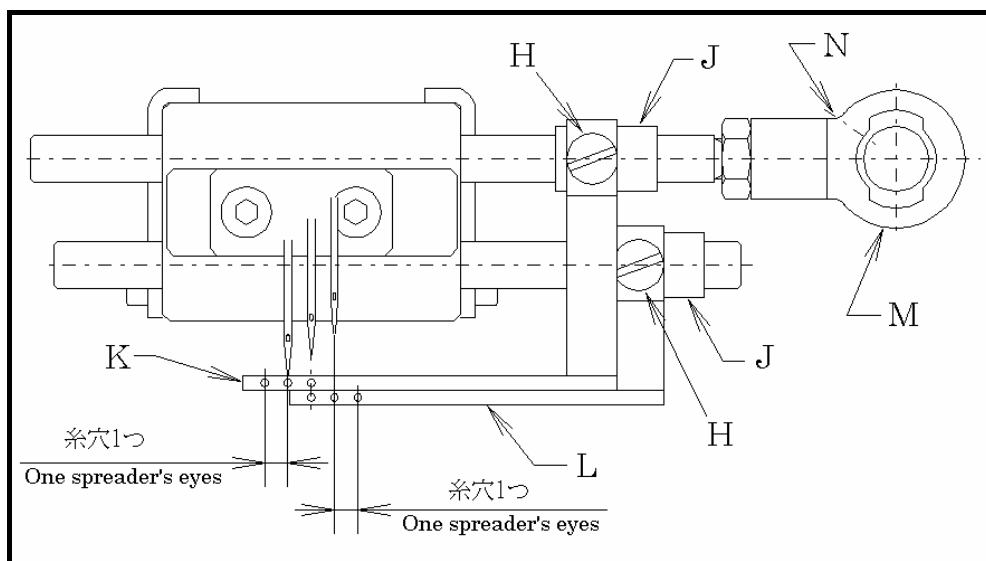
Когда верхний ширитель К находится в крайнем левом положении, центр левой крайней иглы должен быть совмещен с центром глазка ширителя.

2. Положение нижнего ширителя L

Когда нижний ширитель L находится в крайнем правом положении, центр правой крайней иглы должен быть совмещен с центром глазка на ширителе.

3. Регулировка верхнего и нижнего ширителей

Чтобы отрегулировать, ослабьте винты в держателе рейки J. Также нужно смазать отверстие N.



5-3 Замена кулачков

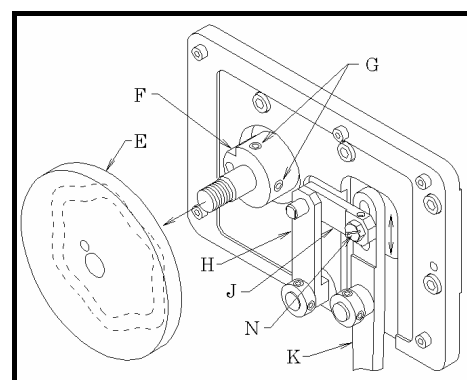
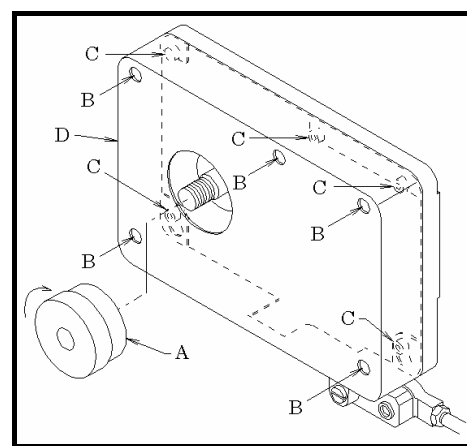
Снимите гайку А, повернув ее по часовой стрелке (Внимание: резьба против часовой стрелке). Ослабьте винт С (в пяти местах на крышке D), вставив шестигранную отвертку (3 мм) в отверстие В. Теперь просто поднимите крышку D и снимите ее. Не нужно полностью выкручивать винты.

Замена кулачка Е

Замените кулачок Е и снова установите крышку D, выполнив вышеописанные действия в обратной последовательности.

Примечание:

Не ослабляйте винт G на манжете кулачка F. В противном случае изменится синхронизация ширителей. Тщательно смажьте отверстия H, J и K.

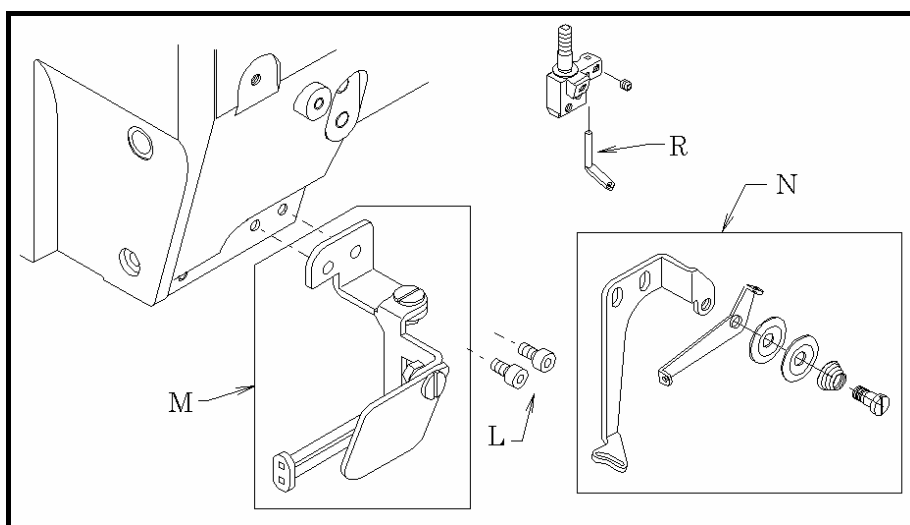
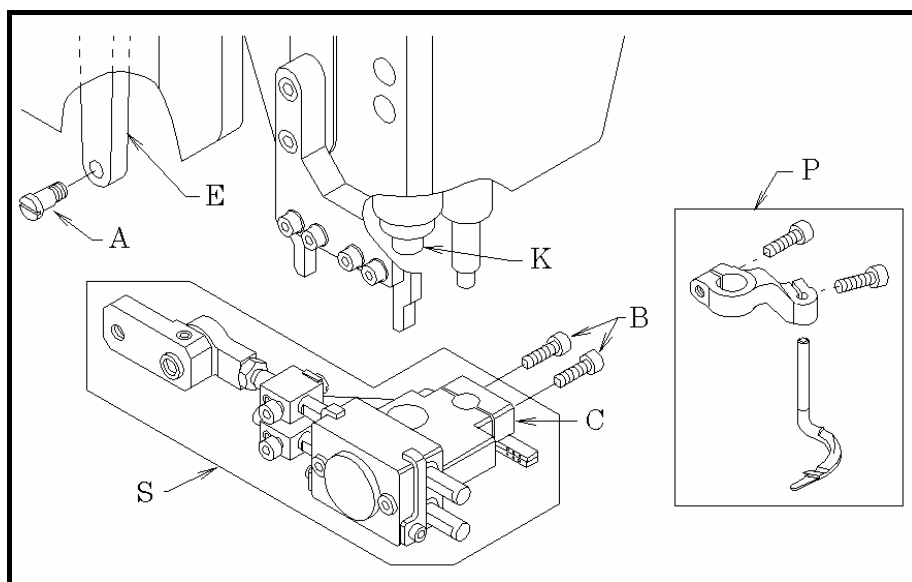


5-4 Регулировка диапазона движения ширителей

Чтобы отрегулировать диапазон движения ширителей, ослабьте винт N на шатуне J. Чтобы уменьшить диапазон движения, поднимите шатун J вверх. Чтобы увеличить диапазон движения, опустите шатун J вниз.

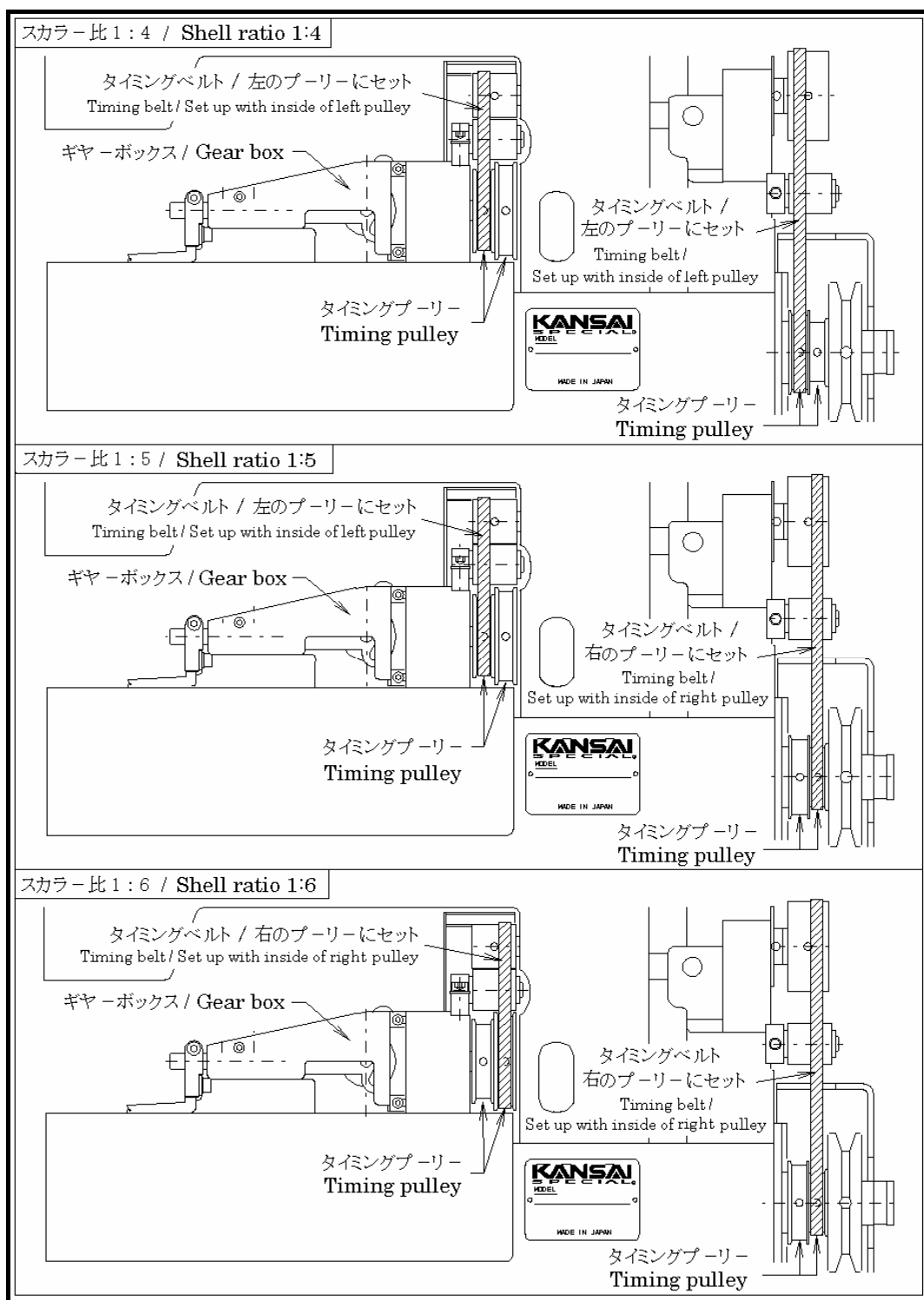
6 ПЕРЕСТРОЙКА В ПРОСТУЮ ПЛОСКОШОВНУЮ МАШИНУ

Ослабьте винт A на рычаге E ширителя и винт B на держателе C и снимите блок S. Установите блок P на стержень K ширителя (P находится в коробке с комплектующими). При установке S обратите внимание на указания по установке в пункте «Регулировка ширителей». Ослабьте винт L и замените M на комплект N. Установите нитенаправляющую R ширителя на игольный зажим. (Нитенаправляющая R ширителя уже установлена). См. инструкцию к машине серии WX, чтобы отрегулировать нитенаправляющую ширителя и другие сходные механизмы.



8 ШАГ РАКУШКИ И ПОЛОЖЕНИЕ ЗУБЧАТОГО РЕМНЯ

Если изменить положение левого и правого зубчатого ремня, как указано на рисунке, можно шить три вида ракушек, таких как 1:4, 1:5, 1:6. Шаг ракушки 1:4 устанавливается на заводе при отгрузке машины.



Шаг ракушки 1:4, 1:5

Зубчатый ремень установлен на внутренней стороне левого шкива

Шаг ракушки 1:6

Зубчатый ремень установлен на внутренней стороне правого шкива

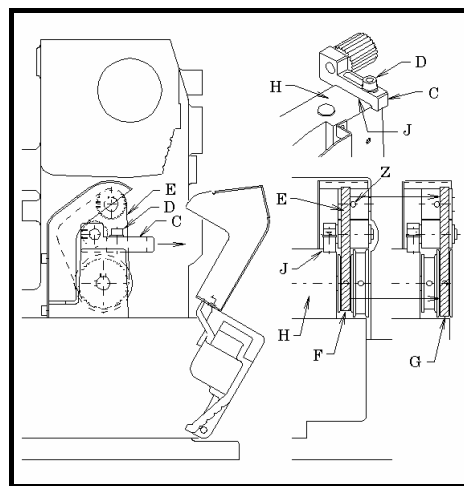
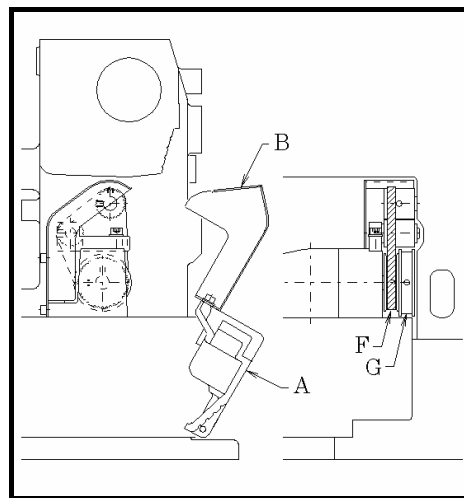
Коробка передач – Gear Box

Синхронизирующий шкив – Timing pulley

9 КАК ИЗМЕНИТЬ ШАГ РАКУШКИ

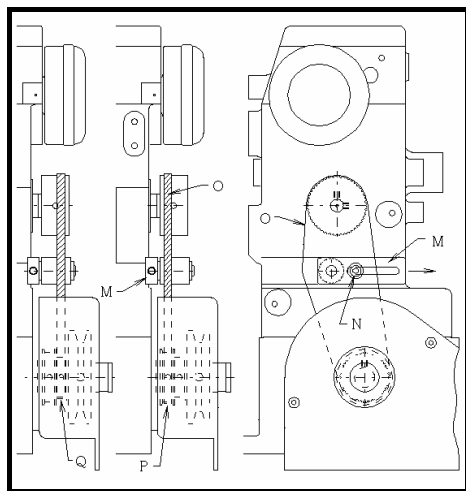
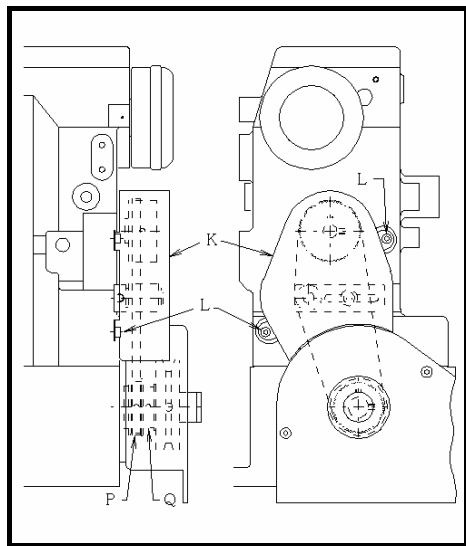
А. Изменение положения левого зубчатого ремня

1. Откройте переднюю крышку А. Крышка В зубчатого ремня откроется автоматически.
2. Ослабьте винт D держателя С и передвиньте С в направлении стрелки (вправо). Зубчатый ремень Е ослабнет.
3. Передвиньте зубчатый ремень Е с синхронизирующего шкива F в положение на синхронизирующем шкиве G, передвинув его рукой в направлении стрелки (вправо).
4. После этих регулировок установите зубчатый ремень Е вертикально, затем натяните его, отрегулировав держатель С шкива. Зубчатый ремень Е должен располагаться вертикально. Следите за тем, чтобы зубчатый ремень не был натянут слишком сильно.
5. Участок J на коробке передач Н – это участок направляющей держателя С шкива. Когда закрепляете винт D на держателе С, следите за тем, чтобы держатель С располагался параллельно J.



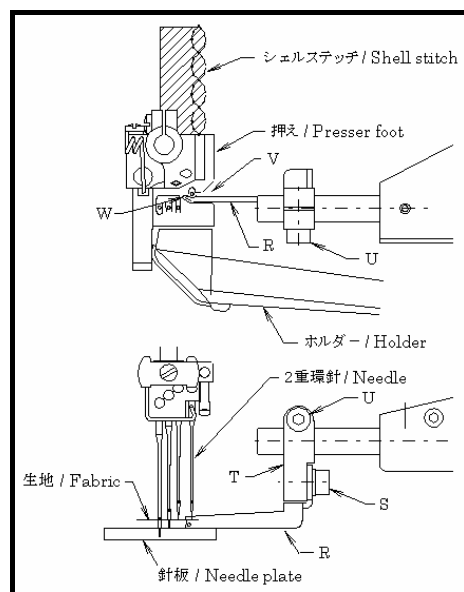
Б. Изменение положения правого зубчатого ремня

1. Выкрутите винты L в крышке K зубчатого ремня.
2. Ослабьте винт N в держателе M шкива. Передвиньте M в направлении стрелки (вправо). Зубчатый ремень O ослабнет.
3. Передвиньте зубчатый ремень O с синхронизирующего шкива P в положение на синхронизирующем шкиве Q, передвинув его рукой.
4. После этих регулировок установите зубчатый ремень O вертикально, затем натяните его, отрегулировав держатель M шкива. Зубчатый ремень O должен располагаться вертикально. Следите за тем, чтобы зубчатый ремень не был натянут слишком сильно.
5. Установите крышку K зубчатого ремня с помощью винтов L, выполнив вышеописанные действия в обратном порядке.



10 РЕГУЛИРОВКА ПАЛЬЦА РАКУШКИ

1. Синхронизация иглы и пальца R ракушки.
Когда палец R ракушки находится в крайнем левом положении, крайняя правая игла входит в материал. Чтобы отрегулировать синхронизацию, нужно изменить положение синхронизирующего шкива. Для этого нужно ослабить винт Z на синхронизирующем шкиве. См. рисунок РЕГУЛИРОВКА ШАГА РАКУШКИ. После регулировки шага ракушки обязательно проверьте синхронизацию.
2. Чтобы отрегулировать левое и правое положение пальца R ракушки, ослабьте винт U на держателе T. Будьте осторожны, не задевайте участок между кончиком пальца R ракушки и частью W прижимной лапки V, когда палец R ракушки находится в крайнем левом положении.



3. Регулировка высоты между игольной пластиной и пальцем R ракушки.
Ослабьте винт S и установите расстояние 0.1 мм между игольной пластиной и пальцем R ракушки.
4. Регулировка передне – заднего расстояния между V и пальцем R ракушки.
Чтобы отрегулировать расстояние между V и пальцем R ракушки, ослабьте винт S.

11 СМАЗКА КОРОБКИ ПЕРЕДАЧ

Уберите резиновую заглушку X из масляного отверстия. Не заливаете масло непосредственно в это отверстие. В коробке передач есть два специальных отверстия для смазки. Тщательно смажьте два этих отверстия.

