

L818F-BH/BM

自動切線型規格件表 / CONVERSION CHART

機 型	規 格	操作盒	針 板	送 具	押 具	梭 頭	梭 殼	梭 子	針 號	皮帶輪
MODEL	SUB-CLASS	OPERATING PANEL	NEEDLE PLATE	FEED DOG	PRESSER FOOT	HOOK ASM	BOBBIN CASE ASM	BOBBIN	NEEDLE	HAND WHEEL
L818F-BM1-00 ? L818F-BM1-03	中厚布料	LA55F-A	E704	D701	P701	G121	G202	G303	DBX1#14	GLH101-A1
		[H] L600	E704	D701	P701	G121	G202	G303	DBX1#14	GLH101-A1
L818F-BH1-00 ? L818F-BH1-03	中厚布料 至 厚布料	LA55F-A	E711	D711	P711	G125	G202	G303	DBX1#21	GLH101-A1
		[H] L600	E711	D711	P711	G125	G202	G303	DBX1#21	GLH101-A1
L818F-BH1-10 ? L818F-BH1-13	厚布料	LA55F-A	E711	D711	P711	G125	G202	G303	DBX1#21	GLH101-A1
		[H] L600	E711	D711	P711	G125	G202	G303	DBX1#21	GLH101-A1
L818F-BM1A-00 ? L818F-BM1A-03	中厚布料	LA55F-A	E704D	D702	P701	G121	G202	G303	DBX1#14	GLH101-A1
		[H] L600	E704D	D702	P701	G121	G202	G303	DBX1#14	GLH101-A1
L818F-BH1A-00 ? L818F-BH1A-03	中厚布料 至 厚布料	LA55F-A	E711D	D711D	P711D	G125	G202	G303	DBX1#21	GLH101-A1
		[H] L600	E711D	D711D	P711D	G125	G202	G303	DBX1#21	GLH101-A1
L818F-BH1A-10 ? L818F-BH1A-13	中厚布料	LA55F-A	E711D	D711D	P711D	G125	G202	G303	DBX1#21	GLH101-A1
		[H] L600	E711D	D711D	P711D	G125	G202	G303	DBX1#21	GLH101-A1
L818F-BM1A-10 ? L818F-BM1A-13	中厚布料	LA55F-A	E711D	D711D	P711D	G125	G202	G303	DBX1#21	GLH101-A1
		[H] L600	E711D	D711D	P711D	G125	G202	G303	DBX1#21	GLH101-A1

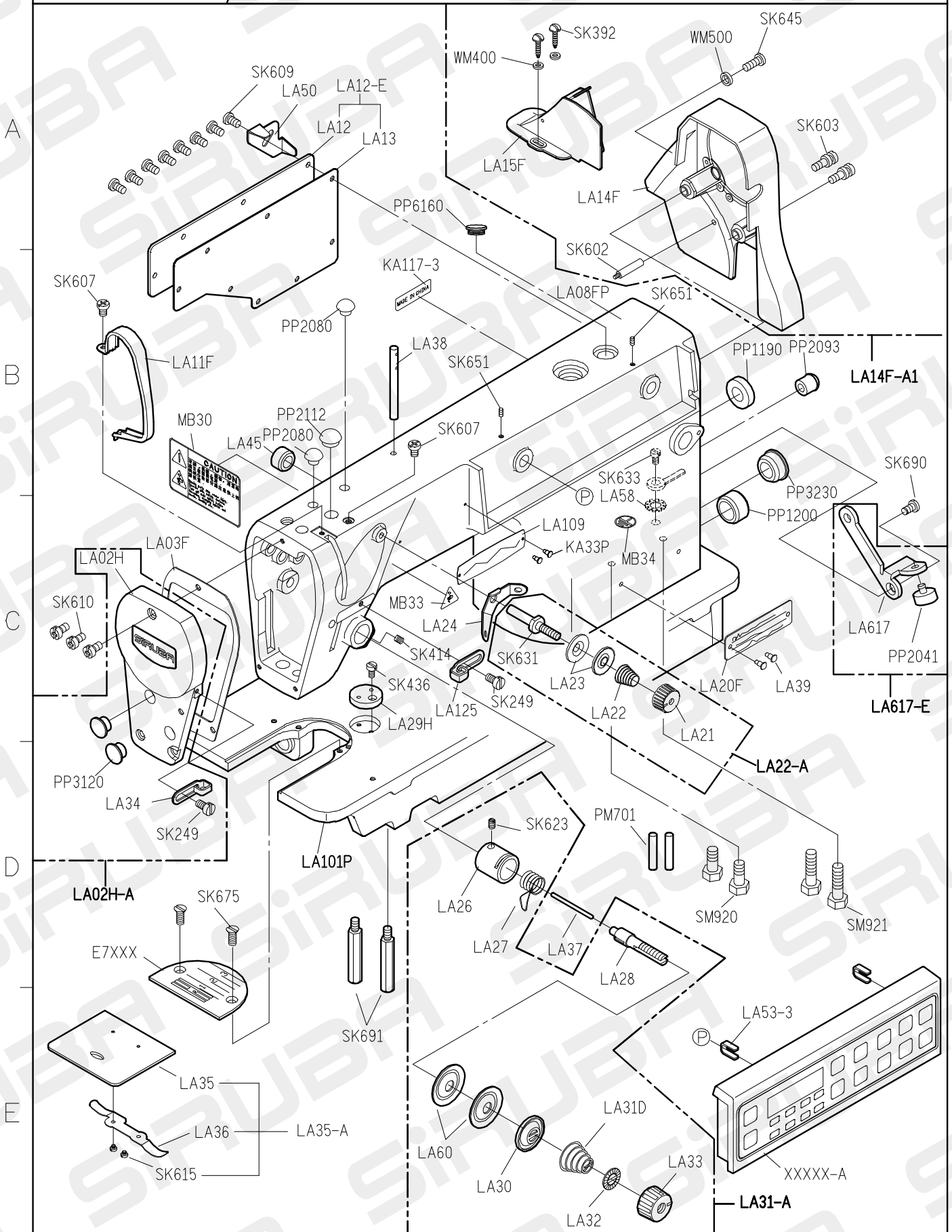
L818F-BH/BM

自動切線型規格件表 / CONVERSION CHART

機 型	規 格	操 作 盒	針 板	送 具	押 具	梭 頭	梭 殼	梭 子	針 號	皮 帶 輪
MODEL	SUB-CLASS	OPERATING PANEL	NEEDLE PLATE	FEED DOG	PRESSER FOOT	HOOK ASM	BOBBIN CASE ASM	BOBBIN	NEEDLE	HAND WHEEL
L818F-BHM1A-01	薄中布	LA55F-A	E704D	D702	P701	G122	G202	G303	DBX1#14	GLH101-A1
		LA55F-A	E704D	D702	P701	G122	G202	G303	DBX1#14	GLH101-A1
L818F-BHM1A-02	薄中布	LA55F-A	E704D	D702	P701	G122	G202	G303	DBX1#14	GLH101-A1
		LA55F-A	E704D	D702	P701	G122	G202	G303	DBX1#14	GLH101-A1
L818F-BHM1A-11	厚布料	L600	E704D	D702	P701	G122	G202	G303	DBX1#14	GLH101-A1
		L600	E704D	D702	P701	G122	G202	G303	DBX1#14	GLH101-A1
L818F-BHM1A-13	厚布料	L600	E704D	D702	P701	G122	G202	G303	DBX1#14	GLH101-A1
		L600	E704D	D702	P701	G122	G202	G303	DBX1#14	GLH101-A1
L818F-BHM1-00	薄中布	LA55F-A	E704	D701	P701	G122	G202	G303	DBX1#14	GLH101-A1
		LA55F-A	E704	D701	P701	G122	G202	G303	DBX1#14	GLH101-A1
L818F-BHM1-01	薄中布	LA55F-A	E704	D701	P701	G122	G202	G303	DBX1#14	GLH101-A1
		LA55F-A	E704	D701	P701	G122	G202	G303	DBX1#14	GLH101-A1
L818F-BHM1-02	至	LA55F-A	E704	D701	P701	G122	G202	G303	DBX1#14	GLH101-A1
		LA55F-A	E704	D701	P701	G122	G202	G303	DBX1#14	GLH101-A1
L818F-BHM1-11	厚布料	L600	E704	D701	P701	G122	G202	G303	DBX1#14	GLH101-A1
		L600	E704	D701	P701	G122	G202	G303	DBX1#14	GLH101-A1
L818F-BHM1-13	厚布料	L600	E704	D701	P701	G122	G202	G303	DBX1#14	GLH101-A1
		L600	E704	D701	P701	G122	G202	G303	DBX1#14	GLH101-A1

L818F-BM1/BH1-U PARTS LIST FOR LA GROUP

P.1/1



1 FOR L818F-BM1/BH1-U

2

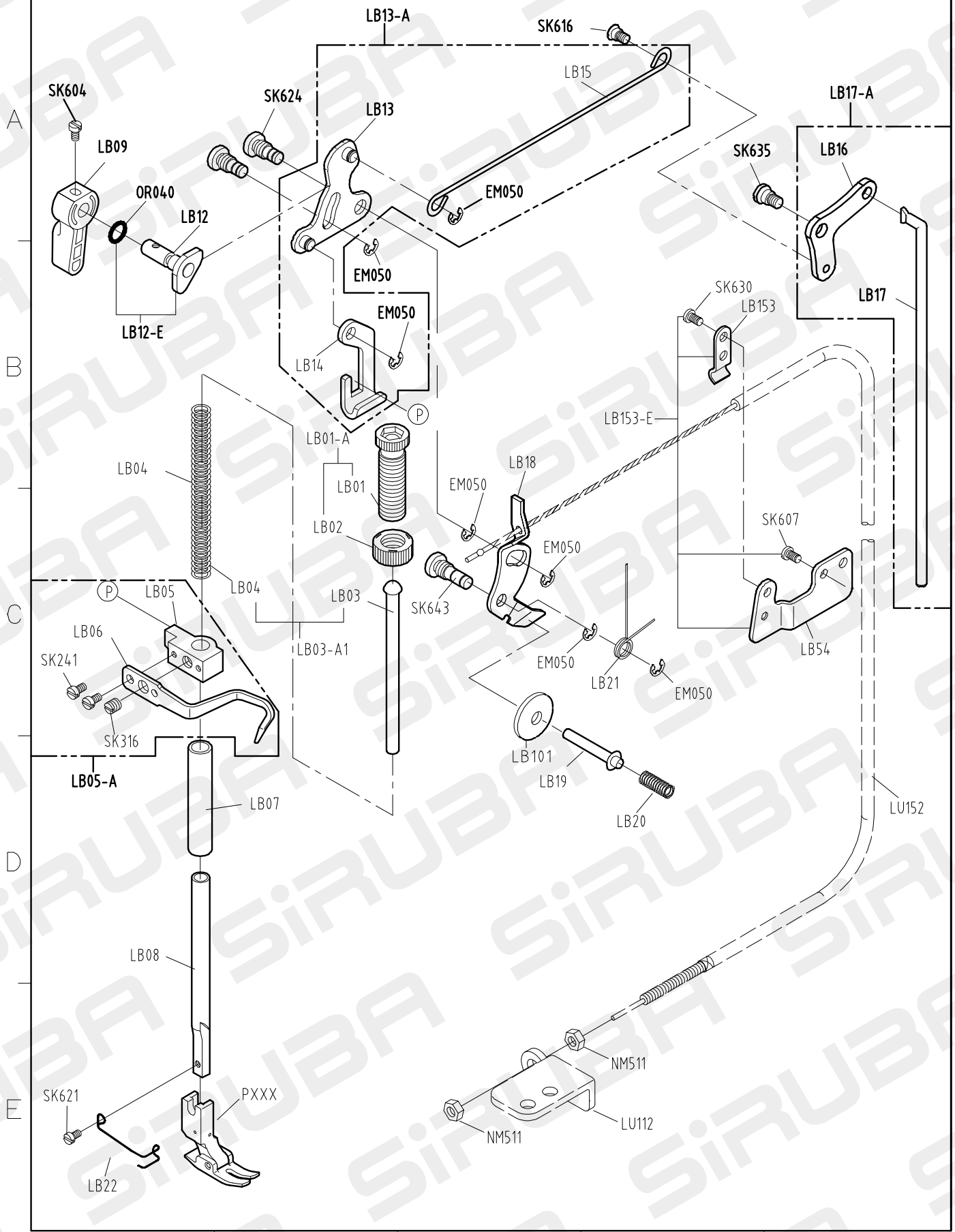
3

4

5

10.07.21

L818F-BM1/BH1-U PARTS LIST FOR LB GROUP



L818F-BM1/BH1-U PARTS LIST FOR LC GROUP P.1/1

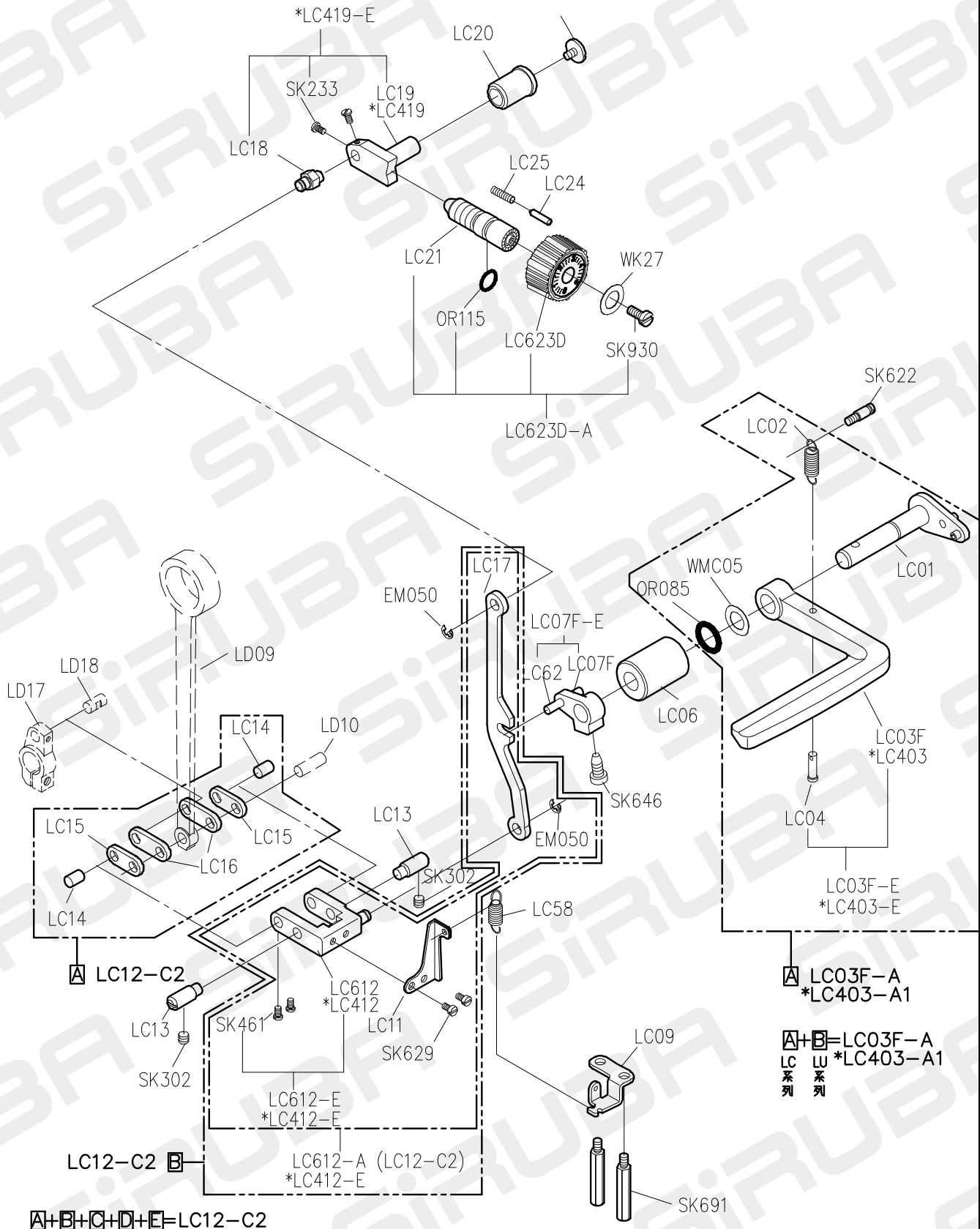
A

B

C

D

E



A+B+C+D+E=LC12-C2

LC LC LD LH
系 系 系 系
列 列 列 列

A+B=LC03F-A
***LC403-A1**
LC LU
系 系
列 列

1

2

3

4

5

FOR L818F-BM1/BH1 TRIMMER

* L818F-BH1

10.02.07

A

B

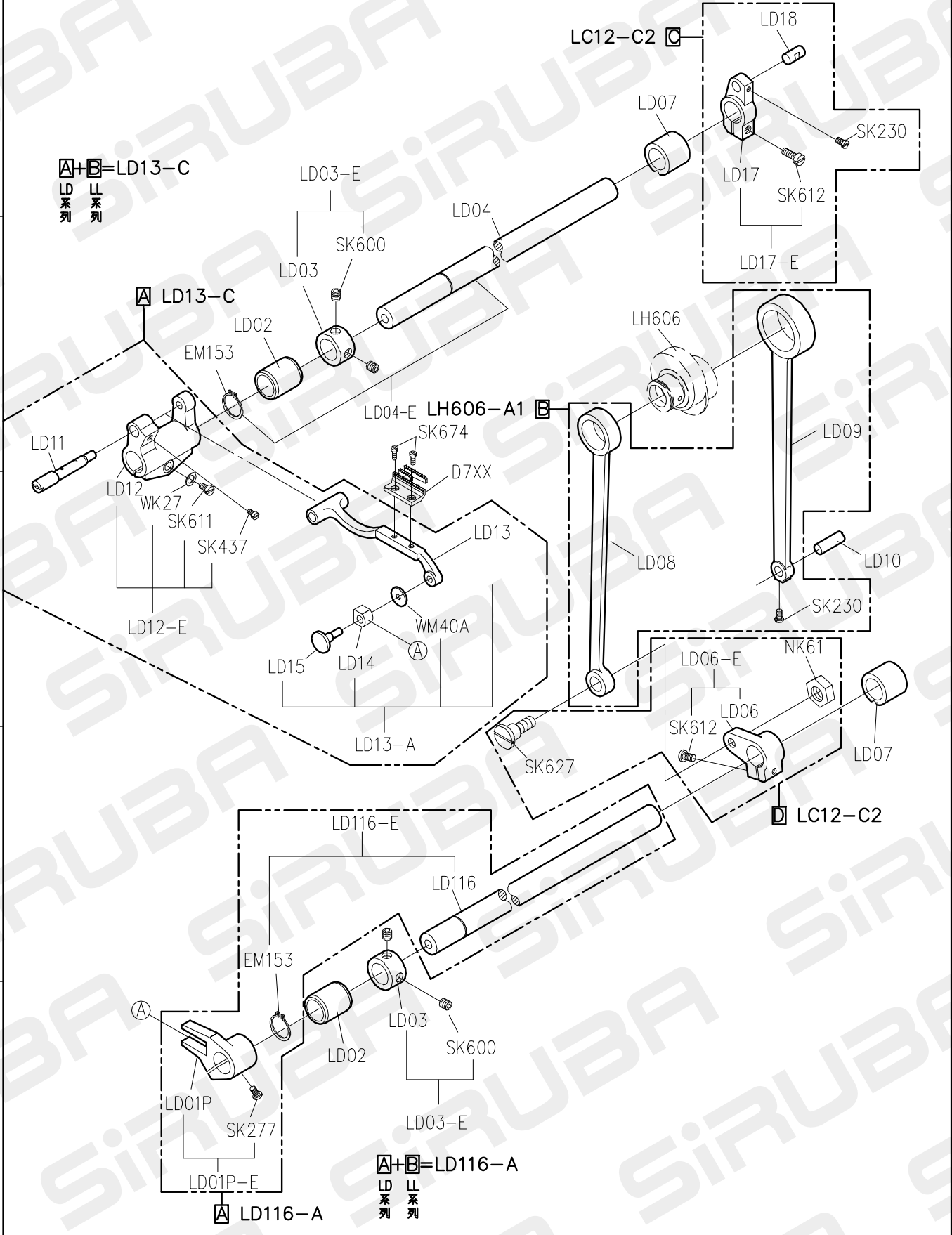
C

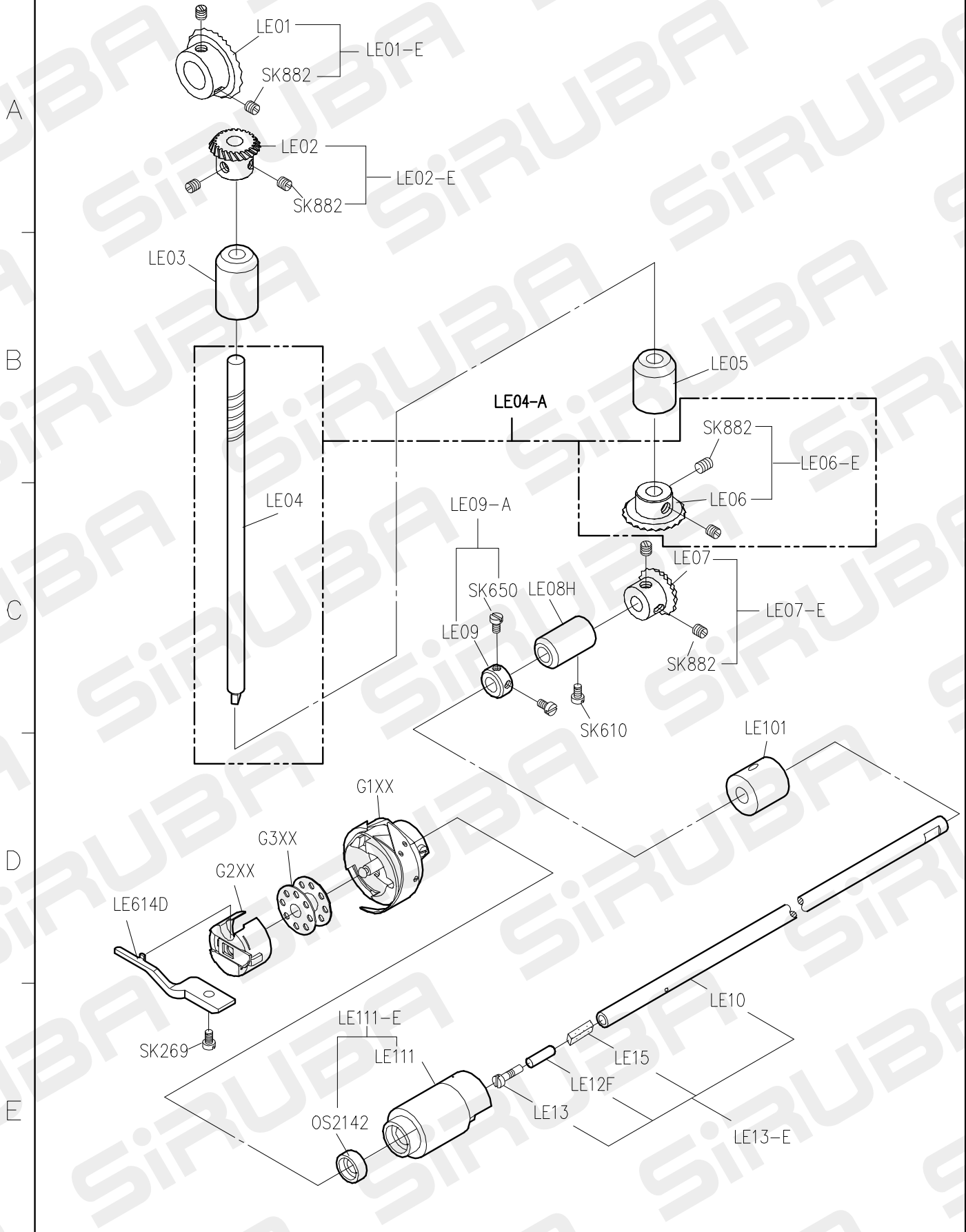
D

E

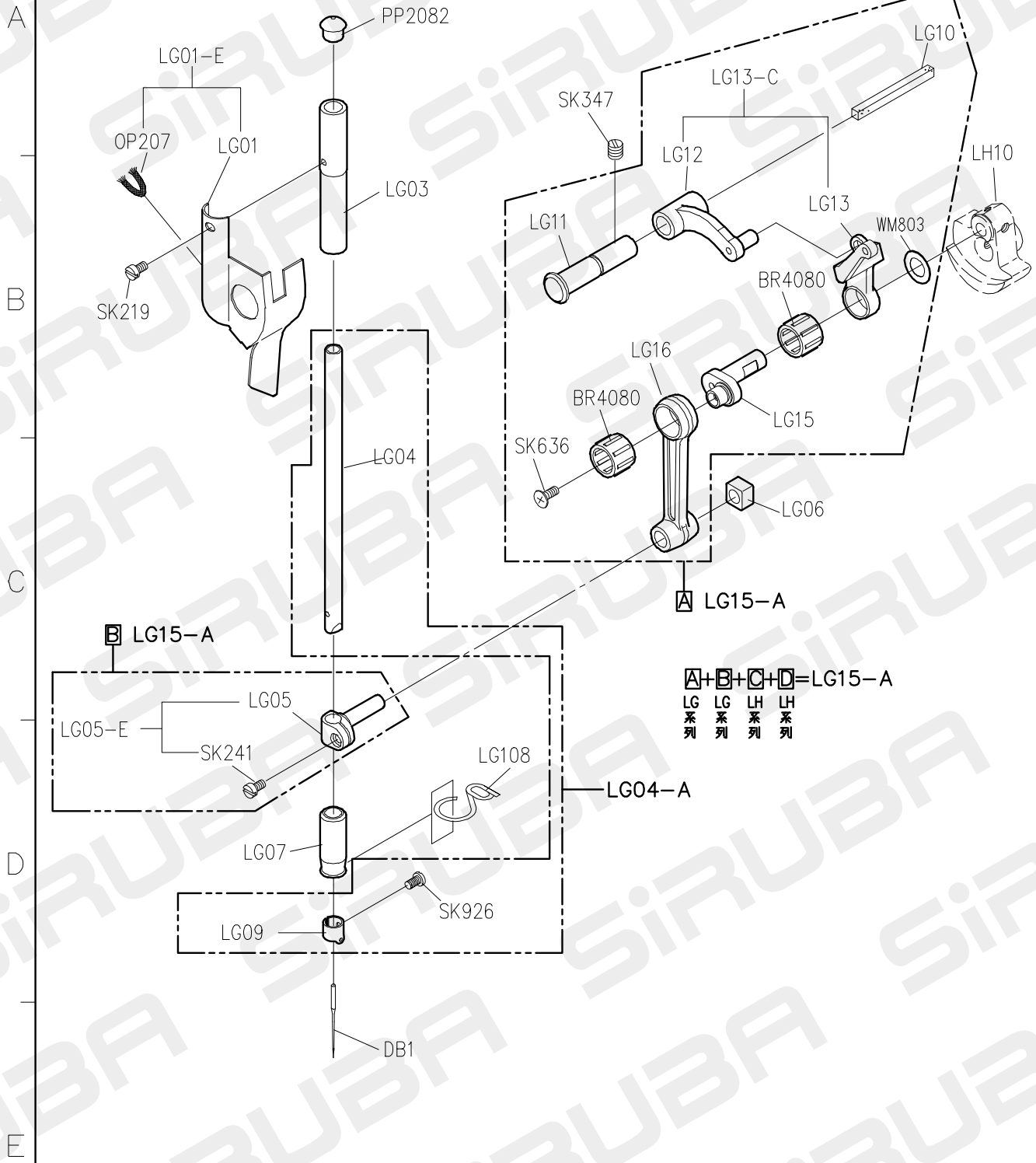
LD 系列

LD 系列

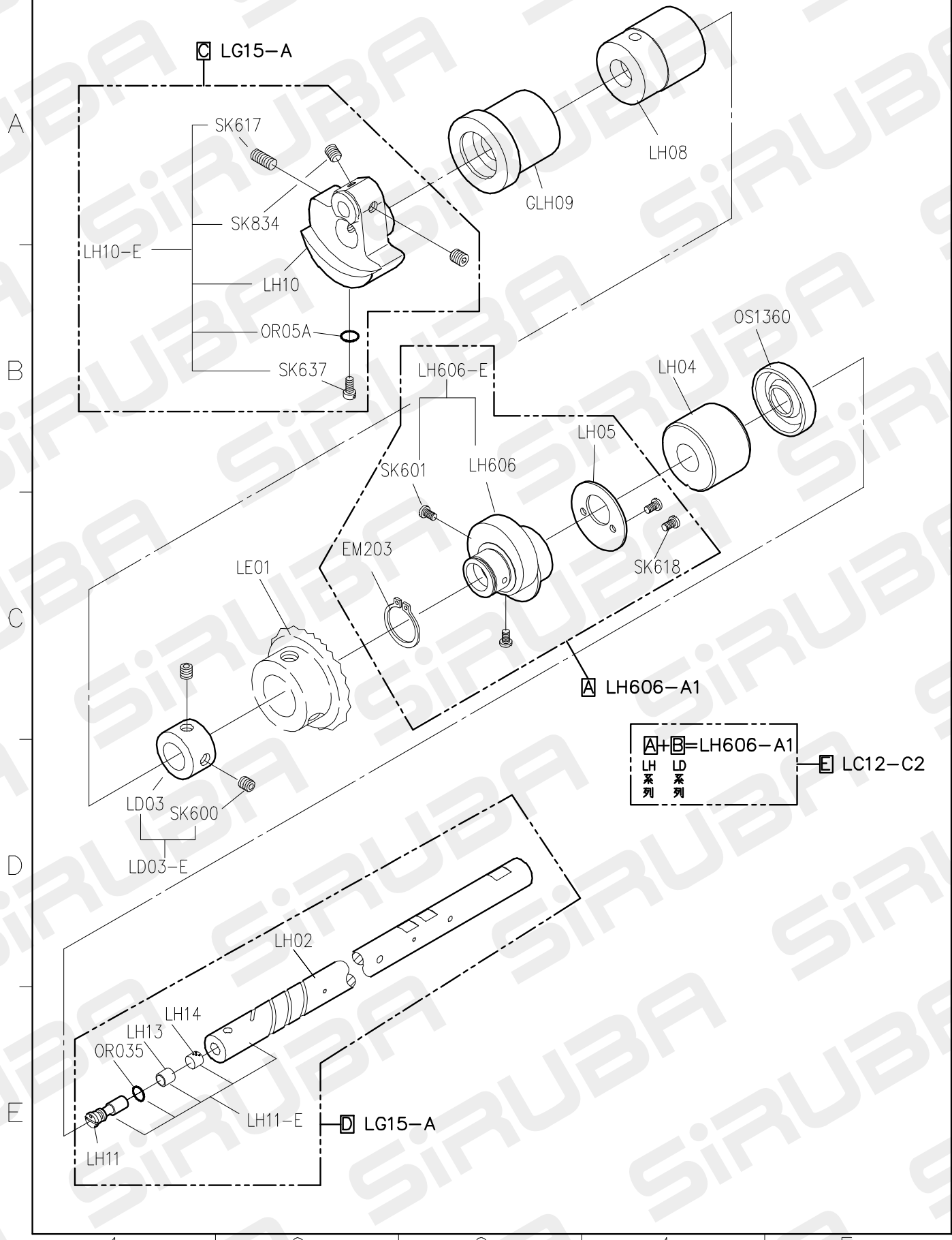




L818F-BM1/BH1-U PARTS LIST FOR LG GROUP P.1/1



L818F-BM1/BH1-U PARTS LIST FOR LH GROUP P.1/2



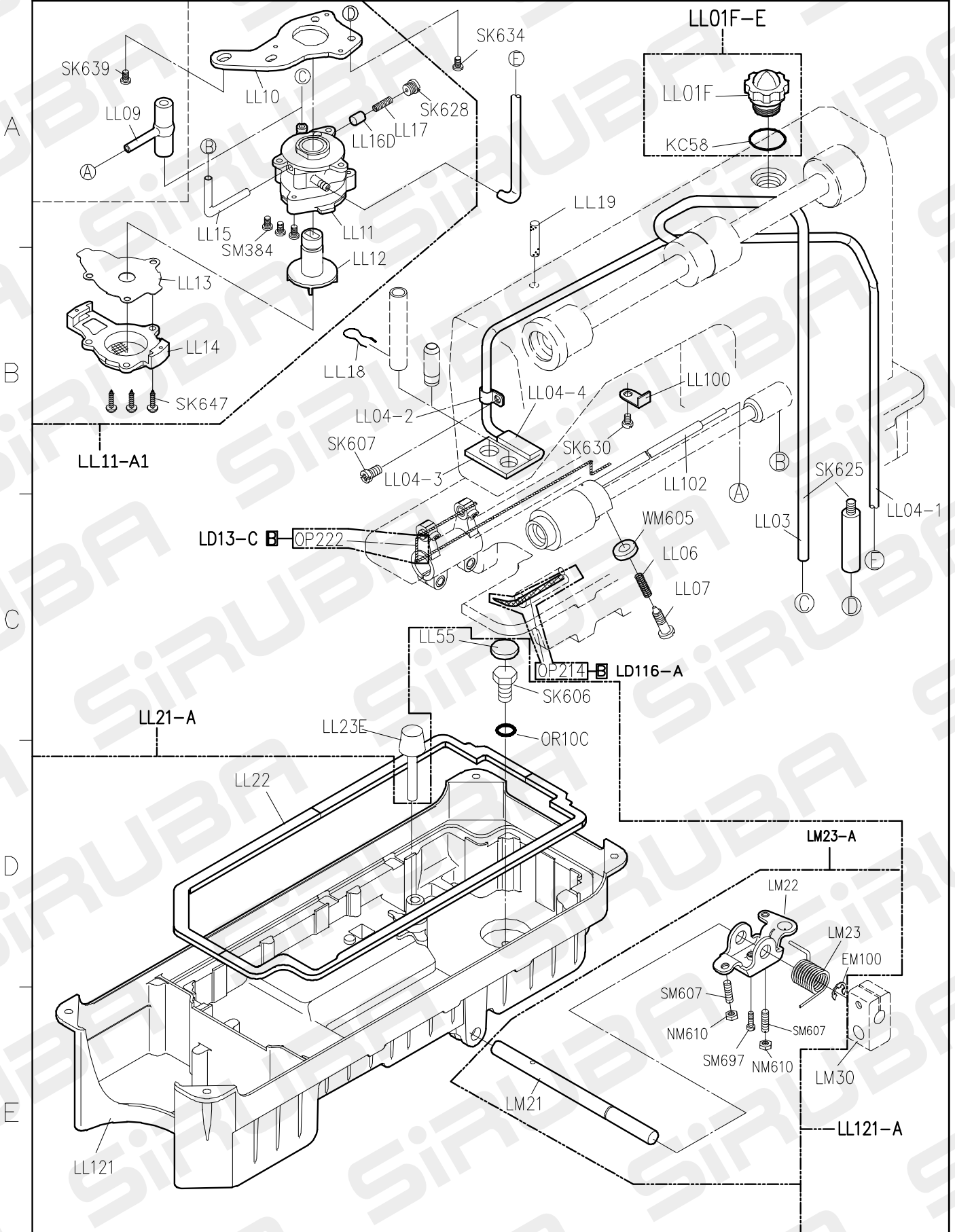
<p>A</p> <p>H 廠牌馬達</p>	<p>擺動式切刀</p> <p>GLH01-A1</p>	<p>旋轉式切刀</p> <p>GLH101-A1</p>
<p>B</p> <p>其他廠牌馬達 (可加後拉輪)</p>	<p>GLH01Q-E</p>	<p>GLH101Q-A1</p>
<p>C</p> <p>D</p> <p>P 廠牌馬達</p>	<p>GLH01P-A</p>	<p>GLH101P-A1</p>
<p>E</p> <p>P 廠牌馬達 (可加後拉輪)</p>	<p>GLH01QP-A</p>	<p>GLH101QP-A1</p>

1 2 3 4 5
FOR ALL L818F/L819 TRIMMER

10.02.07

*P 牌單剪線馬達

L818F-BM1/BH1-U PARTS LIST FOR LL GROUP P.1/1



FOR L818F-BM1/BH1-U

10.07.26

ALL-L818F PARTS LIST FOR LM GROUP

P.1/1

LM01H-A

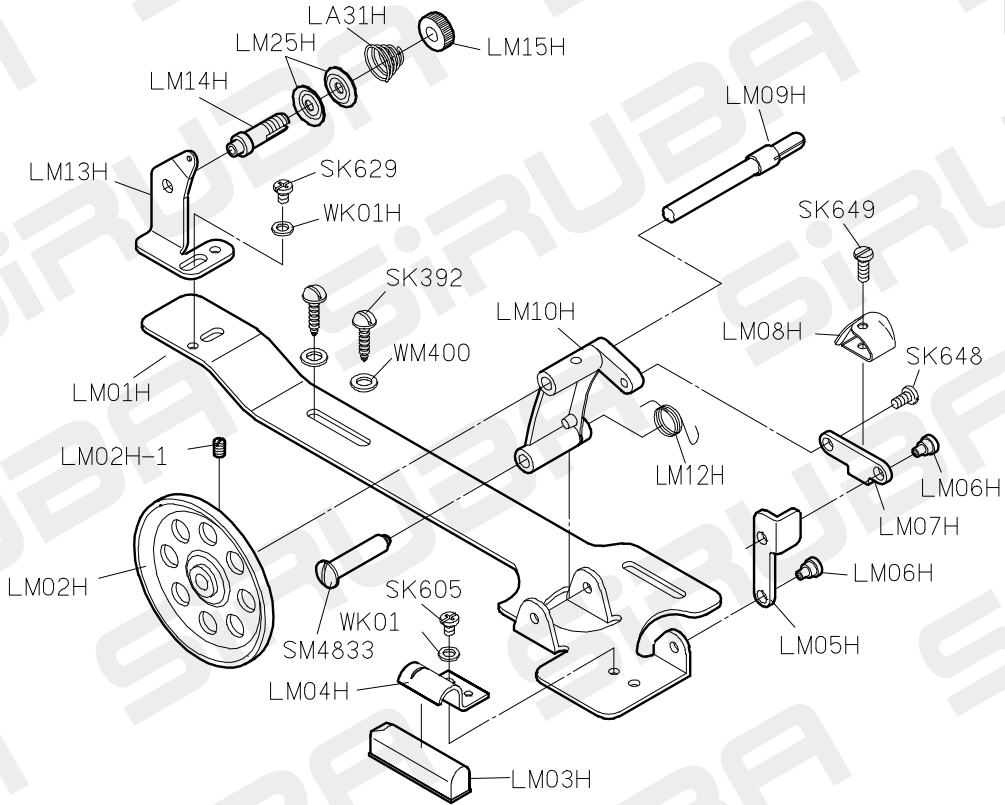
A

B

C

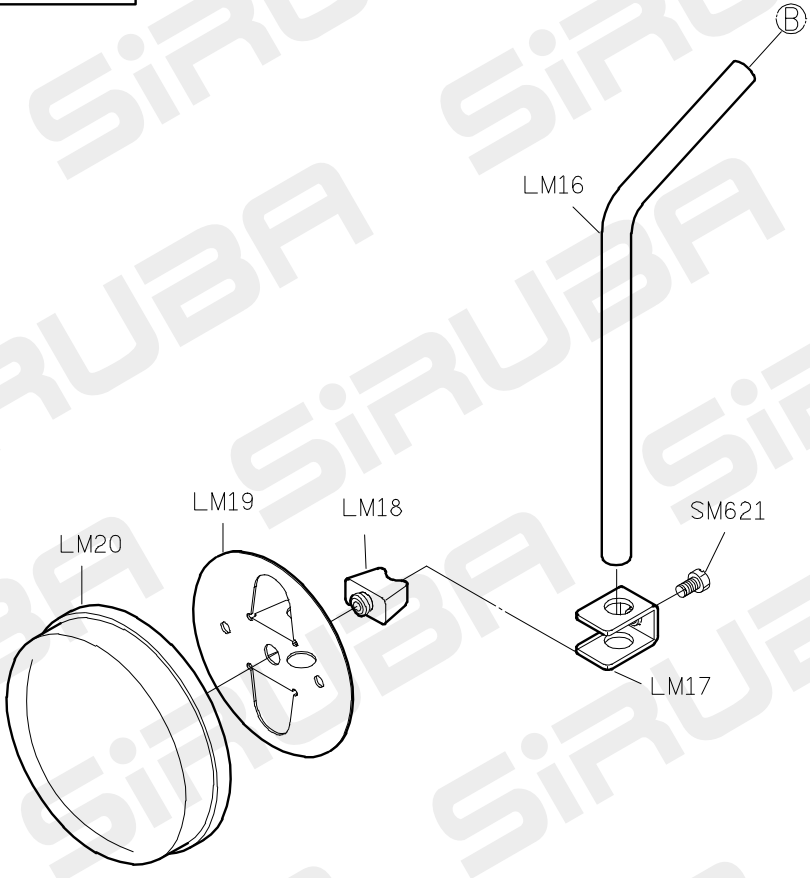
D

E



LM20-A

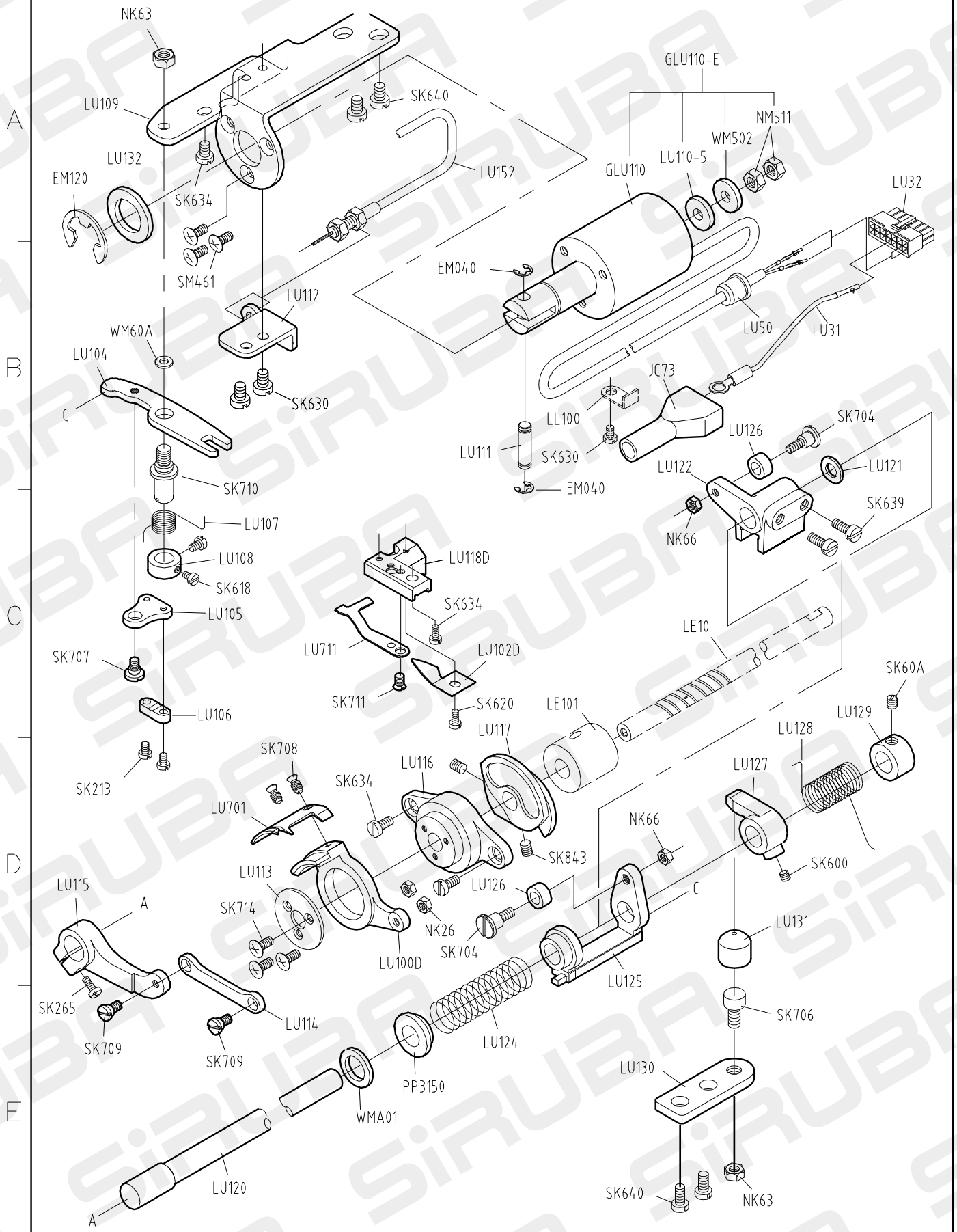
LM24-E



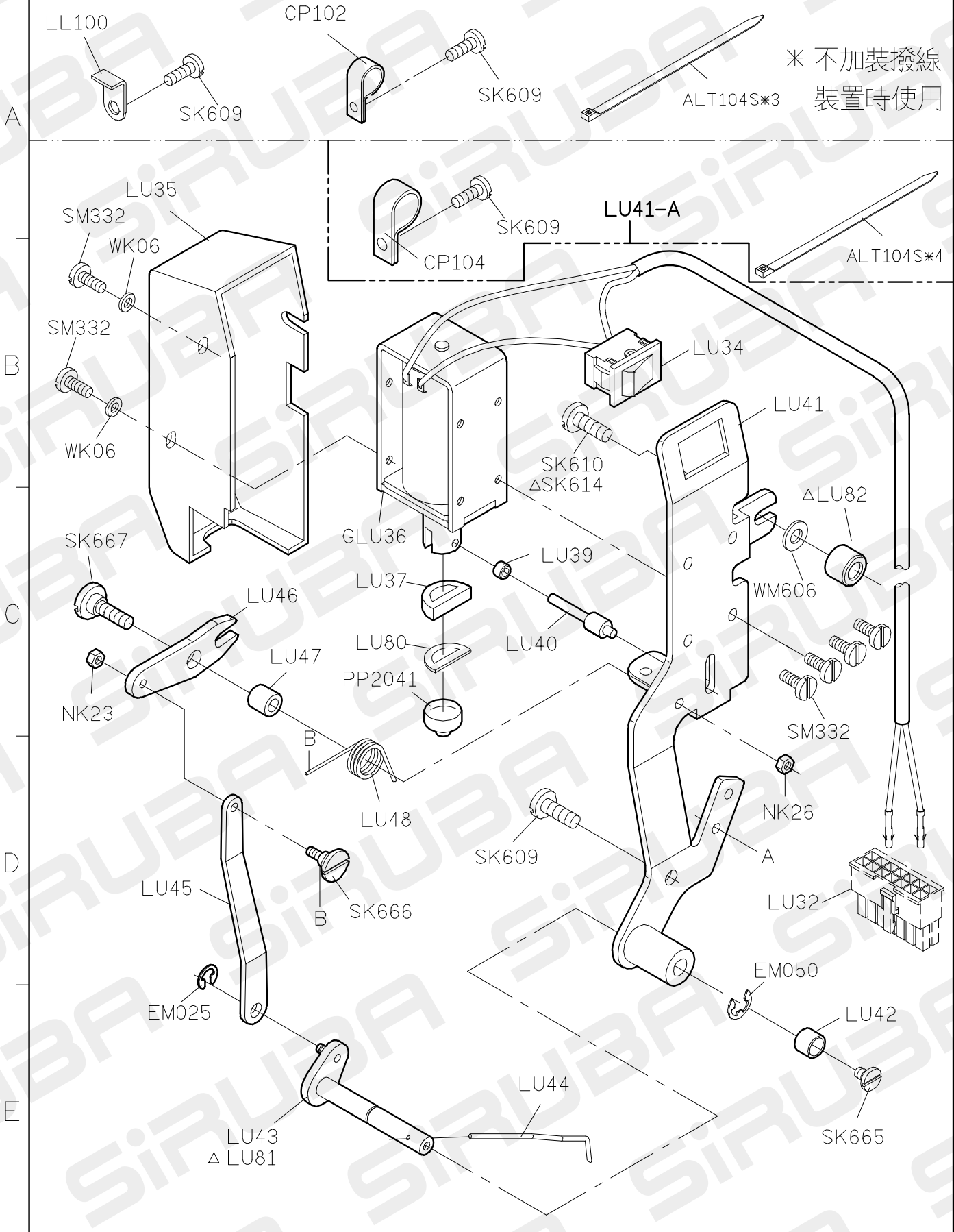
FOR ALL-L818F

10.07.12

L818F-BM1/BH1-U PARTS LIST FOR LU GROUP P.1/5



L818F-BM1/BH1-U PARTS LIST FOR LU GROUP P.2/5



* 不加裝撥線
裝置時使用

A

B

C

D

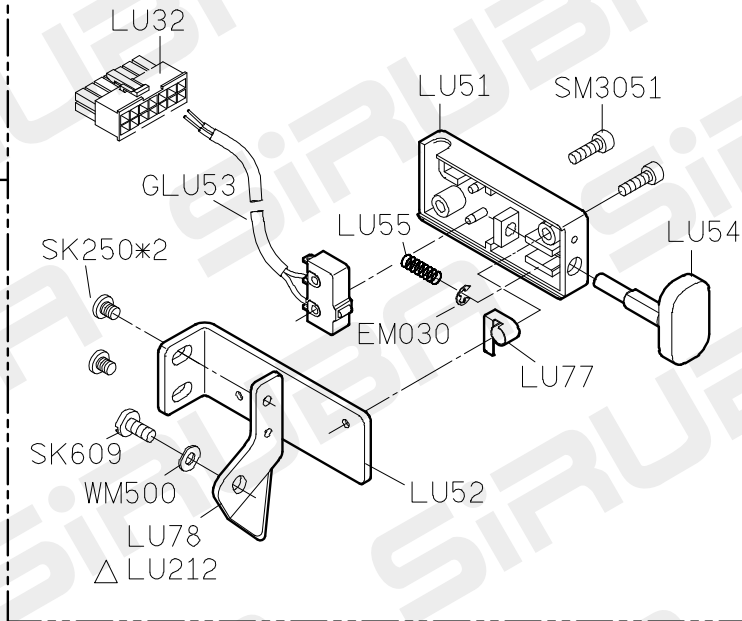
E

1 2 3 4 5 10.02.07

L818F-BM1/BH1-U PARTS LIST FOR LU GROUP P.3/5

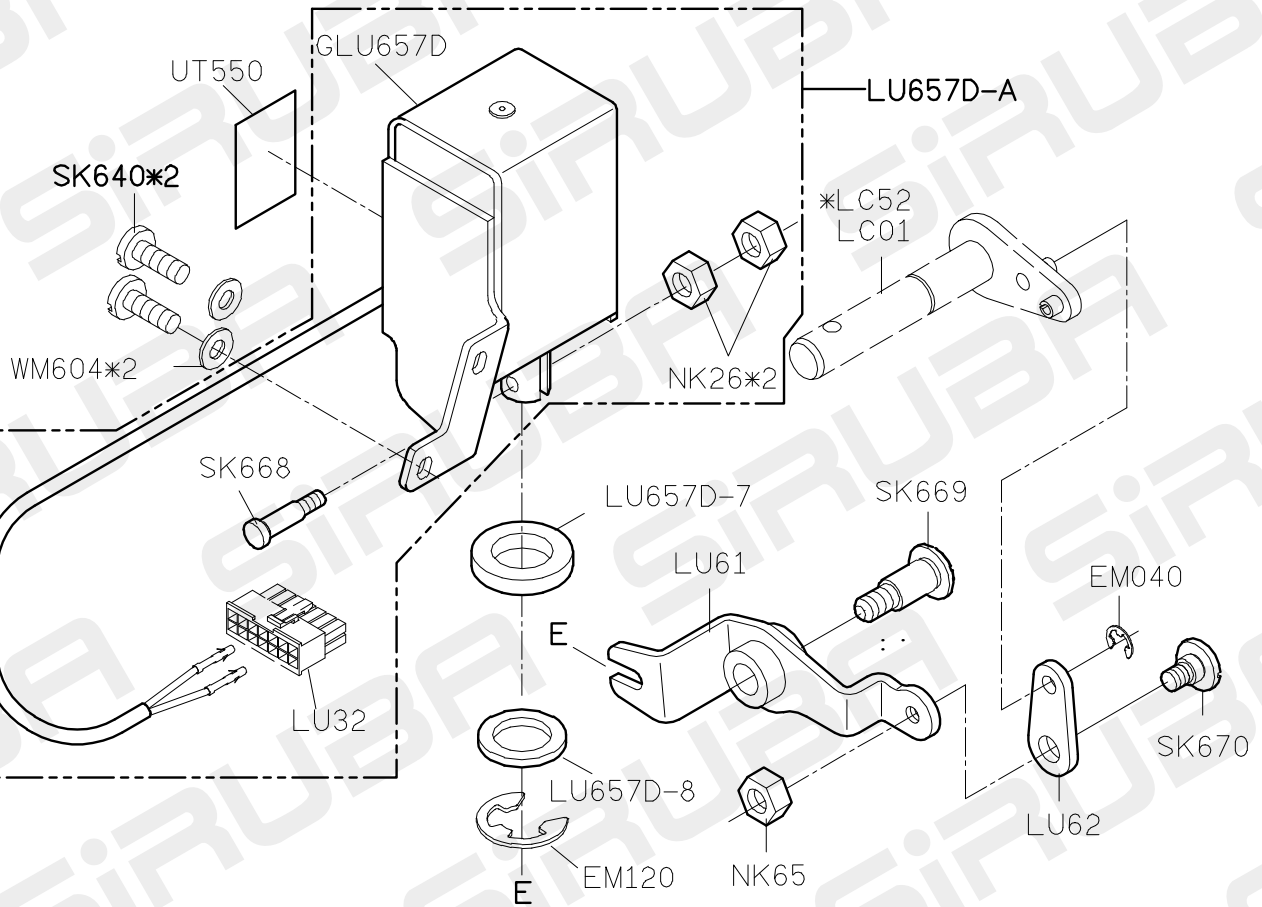
A

LU51-A



B

C



D

E

1

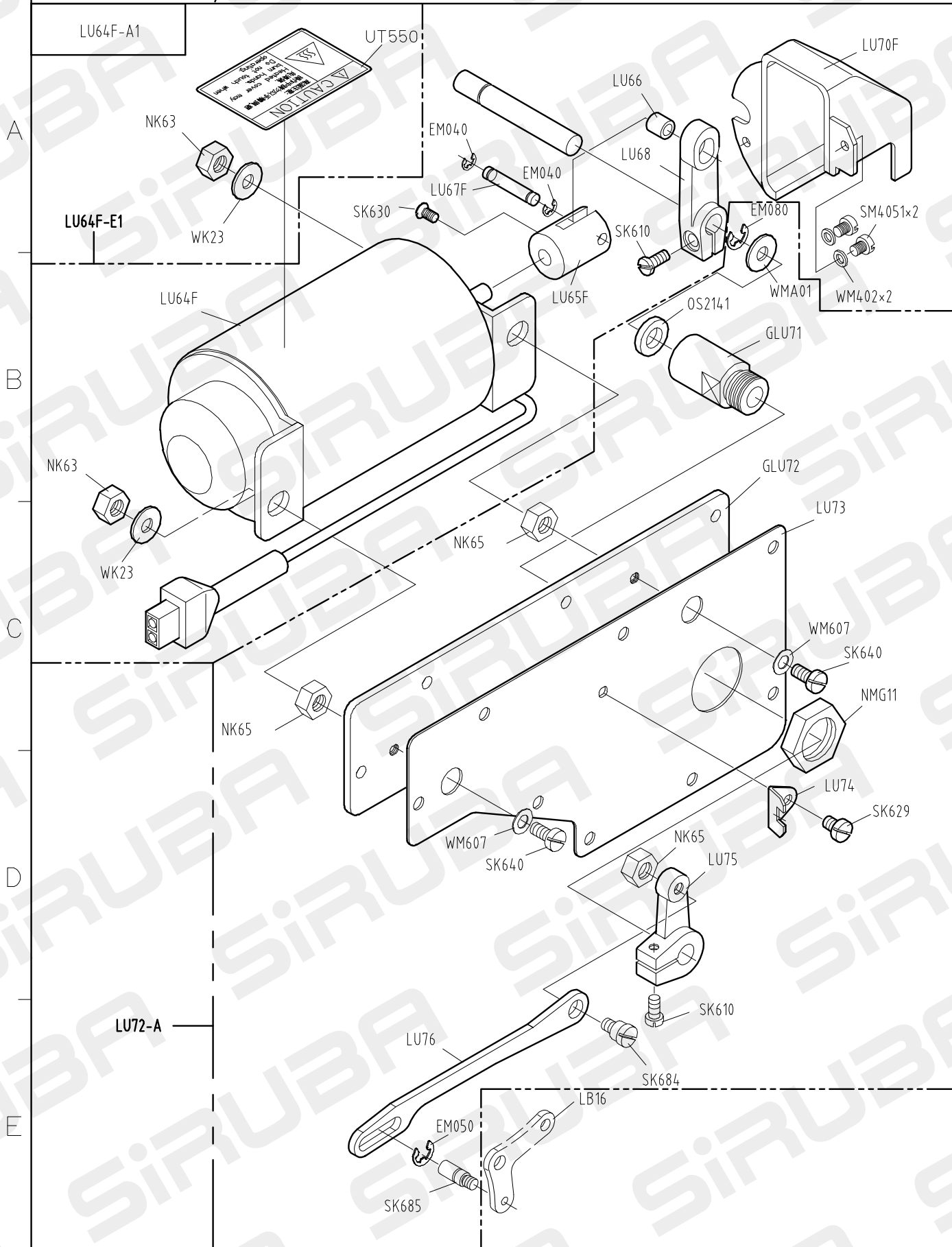
2

3

4

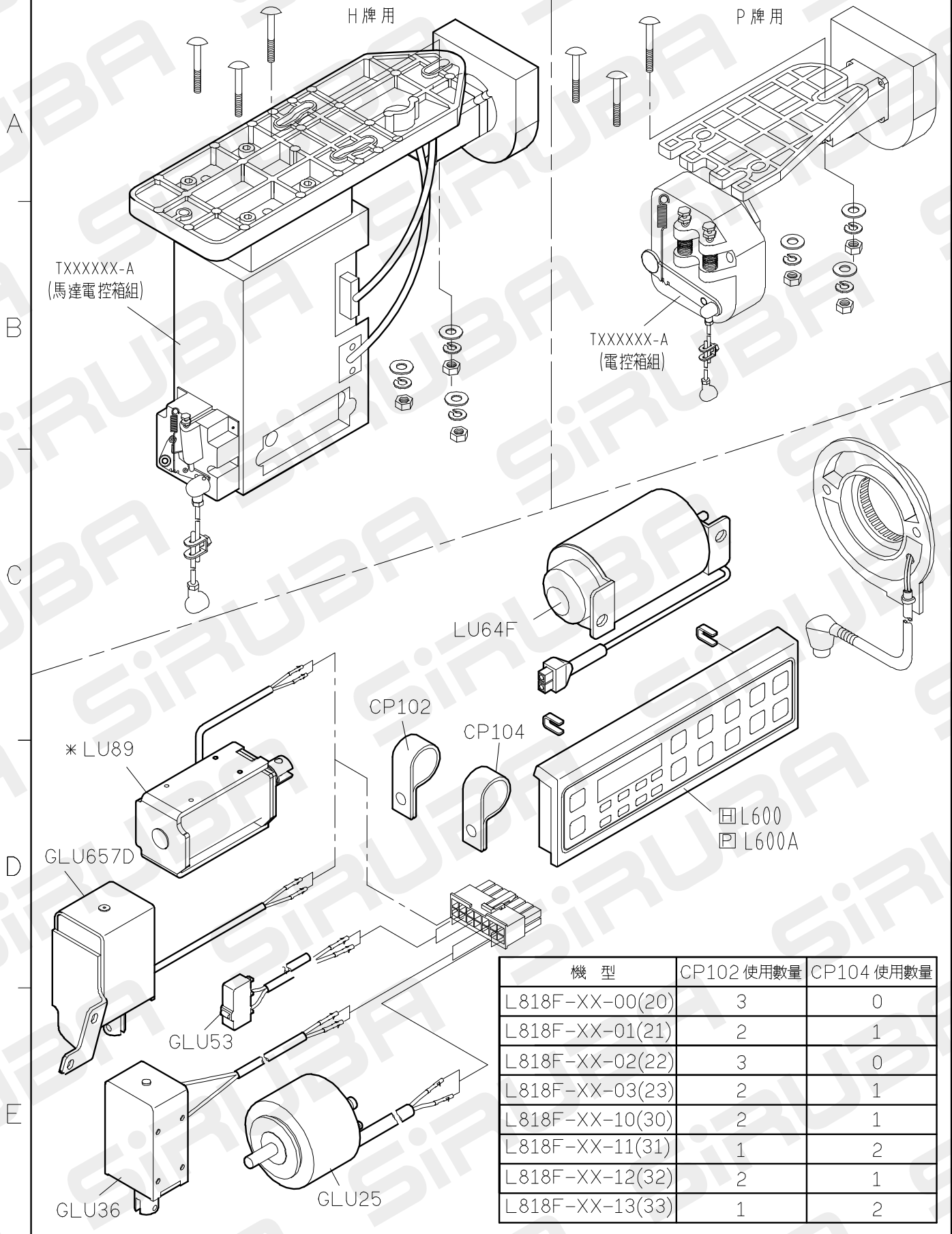
5

L818F-BM1/BH1-U PARTS LIST FOR LU GROUP P.4/5



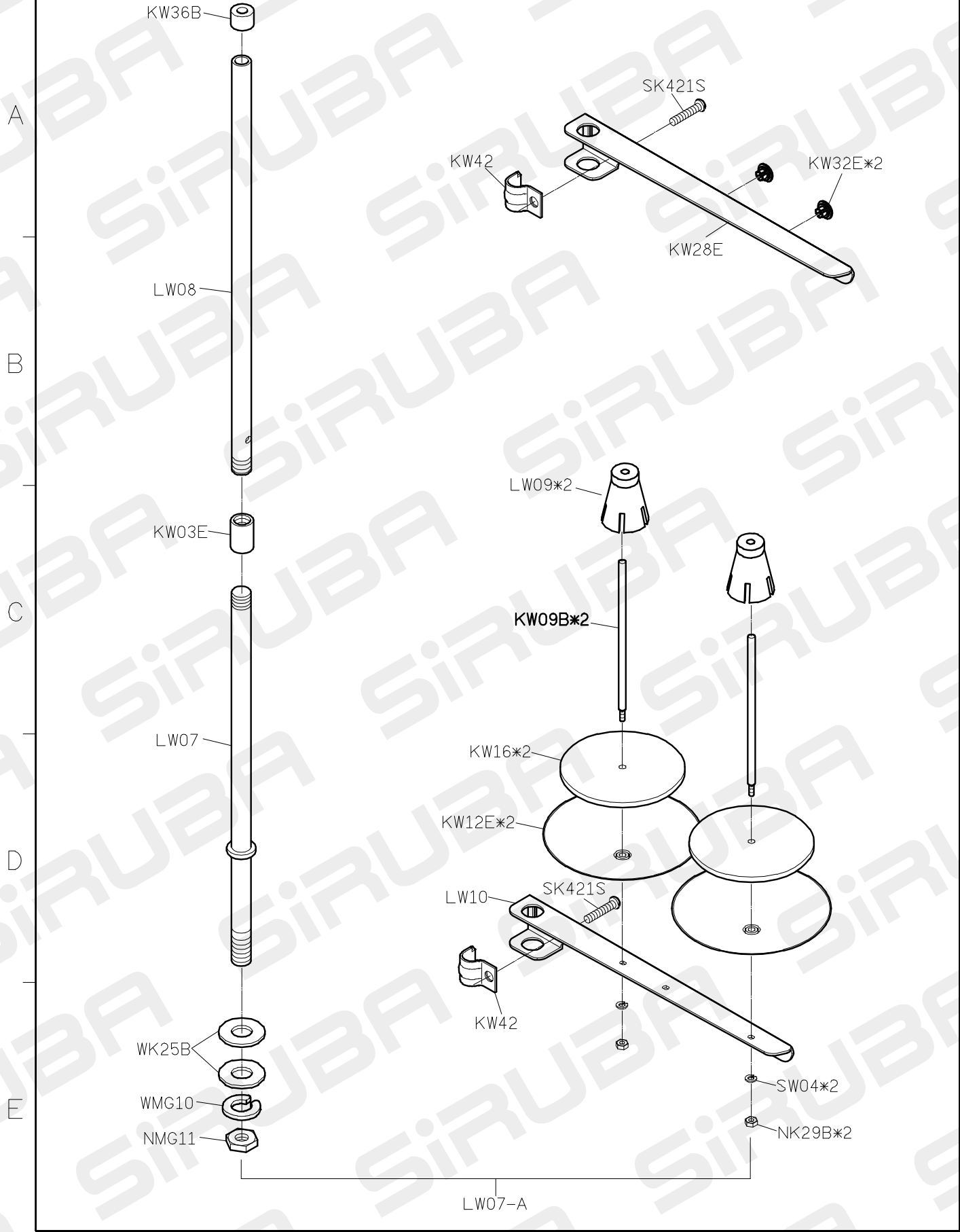
1 2 3 4 5 10.02.07

L818F-BM1/BH1-U PARTS LIST FOR LU GROUP P.5/5



機 型	CP102 使用數量	CP104 使用數量
L818F-XX-00(20)	3	0
L818F-XX-01(21)	2	1
L818F-XX-02(22)	3	0
L818F-XX-03(23)	2	1
L818F-XX-10(30)	2	1
L818F-XX-11(31)	1	2
L818F-XX-12(32)	2	1
L818F-XX-13(33)	1	2

ALL-L818F PARTS LIST FOR LW GROUP P.1/1



L818F-BM1/BH1-U PARTS LIST FOR LZ GROUP P.1/1

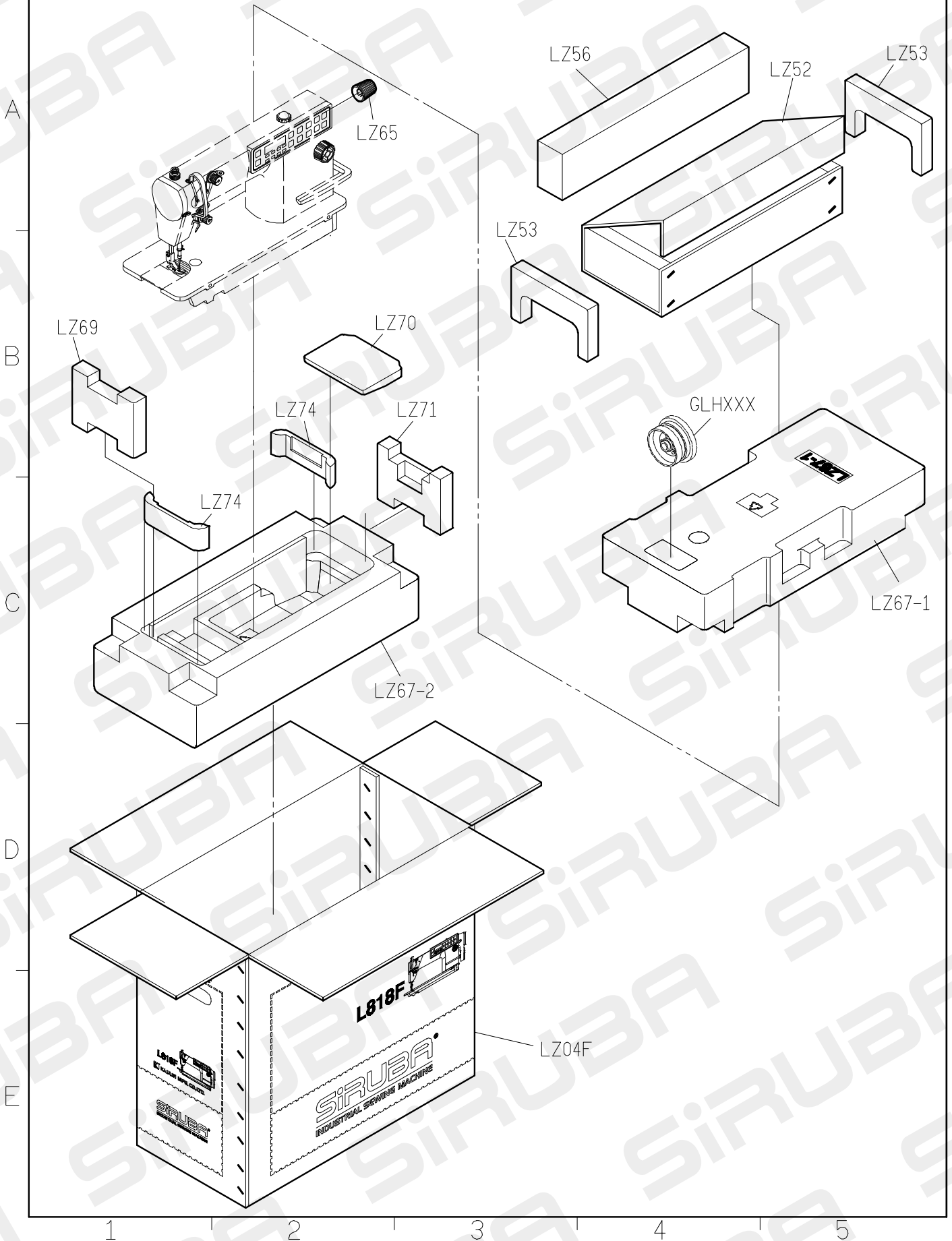
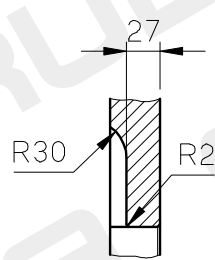
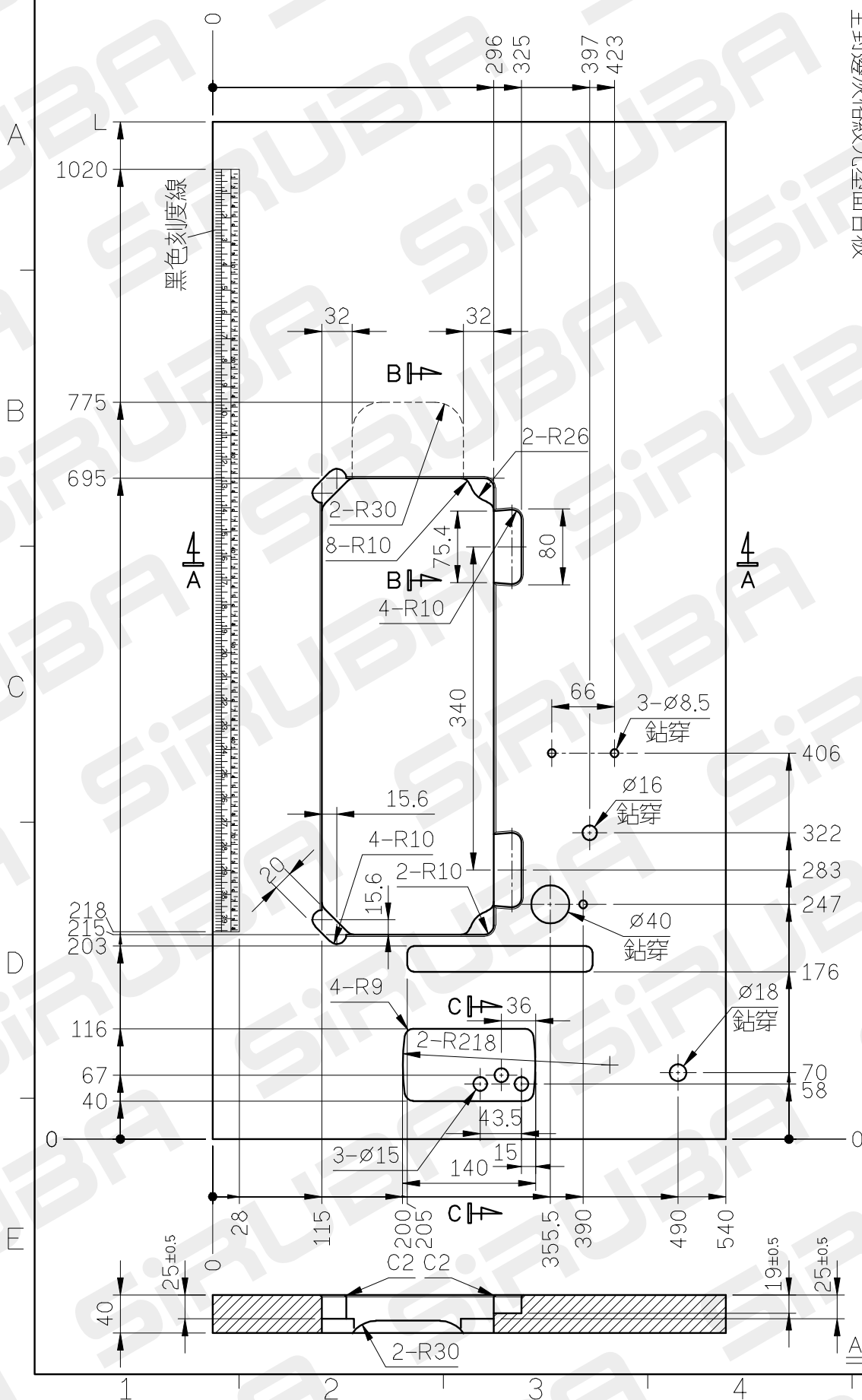


TABLE CUT-OUT OF L818F-T2

單針高速平縫下乘式車板圖
 TABLE CUT-OUT SEMI-SUBMERGED
 單位/UNIT:mm
 所有尺寸公差/DIFFERENCE:±2
 L818-T2-1070 長度(L):1070/重量:1.0kg±5%
 L818-T2 長度(L):1200/重量:1.14kg±5%
 全封邊灰格紋光塑面台板



B-B 剖面



C-C 剖面

A-A 剖面

TABLE CUT-OUT OF L818F-T3

單針高速平縫下乘式車板圖
 TABLE CUT-OUT SEMI-SUBMERGED
 單位/UNIT:mm
 FOR MOTOR:L600A
 所有尺寸公差/DIFFERENCE:±2
 L818-T3-1070 長度(L):1070/重量:10.5kg±5%
 L818-T3 長度(L):1200/重量:11.5kg±5%
 全封邊灰格紋光塑面台板

