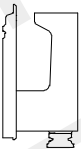

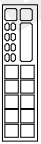
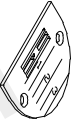
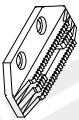





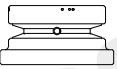


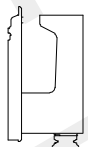

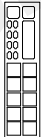
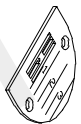
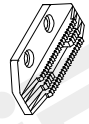
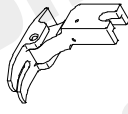




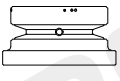
L818F自動切線型規格件表 / CONVERSION CHART

	MODEL		OPERATING PANEL								
機 型	SUB-CLASS	規 格	操作盒	針 板	送 具	押 具	梭 頭	梭 殼	梭 子	針 號	皮帶輪
L818F-L1-00 ~ L818F-L1-03		薄布料 light weight material	LA55F-A	E701	D701	P721	G121	G202	G303	DAX1#9	GLH01-A1
L818F-L1-00A ~ L818F-L1-03A		中 布	LA55F-A	E701	D701	P721	G121	G202	G303	DAX1#9	GLH01Q-E
L818F-L1-10 ~ L818F-L1-13		厚 布		E701	D701	P721	G121	G202	G303	DAX1#9	GLH01-A1
L818F-M1-00 L818F-M1-03		薄 中 布 至 厚 布	LA55F-A	E704	D701	P701	G121	G202	G303	DBX1#14	GLH01-A1
L818F-M1-00A L818F-M1-03A		料		E704	D701	P701	G121	G202	G303	DBX1#14	GLH01Q-E
L818F-M1A-00 (L818F-M1C-00) L818F-M1A-03 (L818F-M1C-03)		from light weight material to heavy weight material	LA55F-A	E704D	D702	P701	G121	G202	G303	DBX1#14	GLH01Q-E
L818F-M1A-00A (L818F-M1C-00A) L818F-M1A-03A (L818F-M1C-03A)				E704D	D702	P701	G121	G202	G303	DBX1#14	GLH01Q-E
L818F-M1-10 L818F-M1-13			HL600	E704	D701	P701	G121	G202	G303	DBX1#14	GLH01-A1
L818F-M1A-10 (L818F-M1C-10) L818F-M1A-13 (L818F-M1C-13)			HL600	E704D	D702	P701	G121	G202	G303	DBX1#14	GLH01-A1

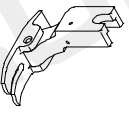
L818F 自動切線型規格件表 / CONVERSION CHART

										
MODEL	SUB-CLASS	OPERATING PANEL	NEEDLE PLATE	FEED DOG	PRESSER FOOT	HOOK ASM	BOBBIN CASE ASM	BOBBIN	NEEDLE	HAND WHEEL
機 型	規 格	操作盒	針 板	送 具	押 具	梭 頭	梭 殼	梭 子	針 號	皮帶輪
L818F-HM1-00 L818F-HM1-03	薄 中 布 至 厚 布 from light weight material to heavy weight material	LA55F-A	E704	D701	P701	G121	G202	G303	DBX1#14	GLH01-A1
L818F-HM1A-00 L818F-HM1A-03			E704D	D702	P701	G121	G202	G303	DBX1#14	GLH01-A1
L818F-HM1-10 L818F-HM1-13		□ L600	E704	D701	P701	G121	G202	G303	DBX1#14	GLH01-A1
L818F-HM1A-10 L818F-HM1A-13		□ L600	E704D	D702	P701	G121	G202	G303	DBX1#14	GLH01-A1

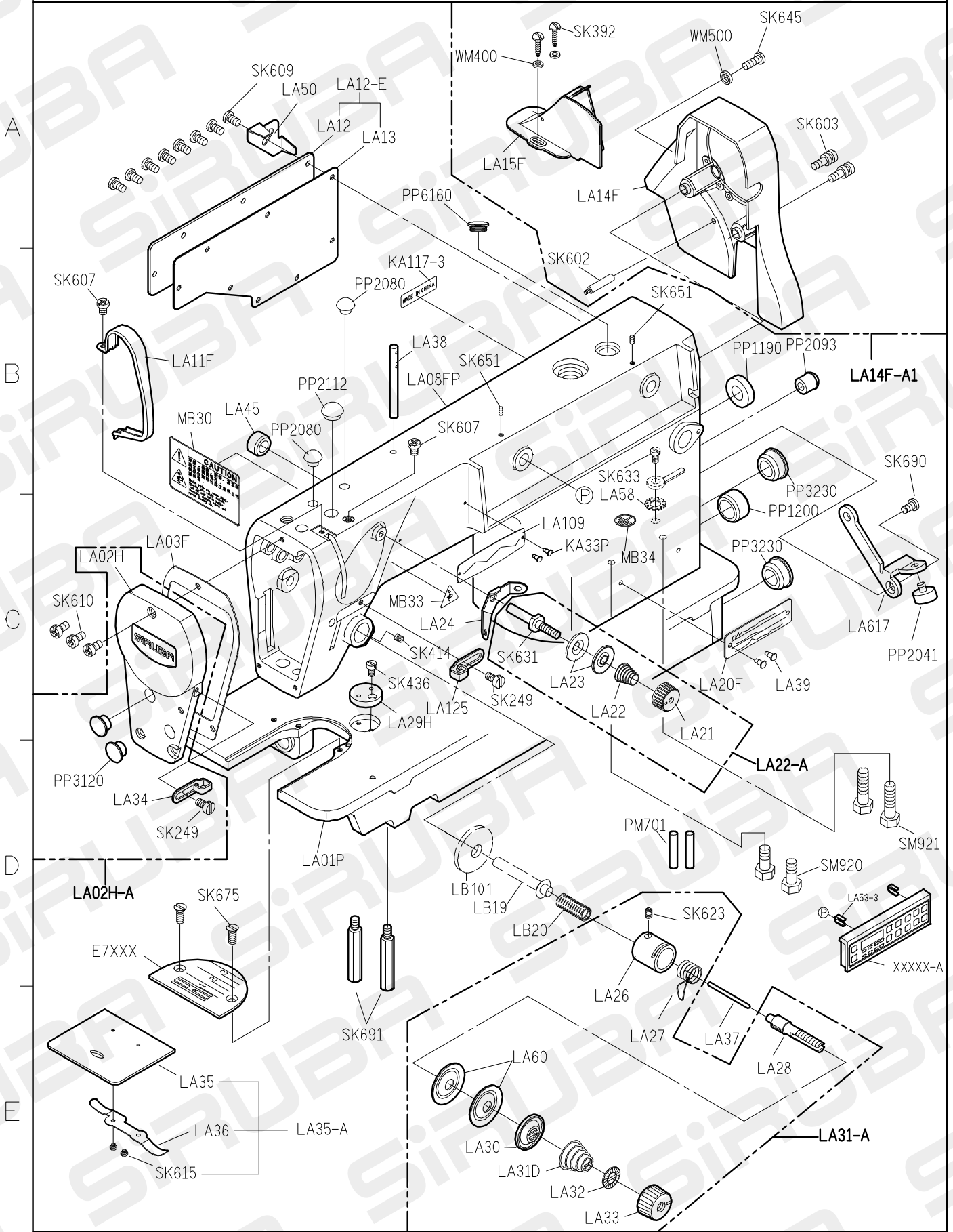
L818F 自動切線型規格件表 / CONVERSION CHART

	MODEL										
機 型	SUB-CLASS	OPERATING PANEL	NEEDLE PLATE	FEED DOG	PRESSER FOOT	HOOK ASM	BOBBIN CASE ASM	BOBBIN	NEEDLE	HAND WHEEL	
L818F-H1-00 L818F-H1-03 L818F-H1-00A L818F-H1-03A	中厚布 至 厚布料	LA55F-A	E711 E711 E711D	D711 D711 D711D	P711 P711 P711D	G125 G125 G125	G202 G202 G202	G303 G303 G303	DBX1#21 DBX1#21 DBX1#21	GLH01-A1 GLH01Q-E GLH01Q-E	
L818F-H1A-00 (L818F-H1C-00) L818F-H1A-03 (L818F-H1C-03) L818F-H1A-00A (L818F-H1C-00A) L818F-H1A-03A (L818F-H1C-03A)	from medium weight material to heavy weight material		E711D	D711D	P711D	G125	G202	G303	DBX1#21	GLH01Q-E	
L818F-H1-10 L818F-H1-13		L600	E711	D711	P711	G125	G202	G303	DBX1#21	GLH01-A1	
L818F-H1A-10 (L818F-H1C-10) L818F-H1A-13 (L818F-H1C-13)		L600	E711D	D711D	P711D	G125	G202	G303	DBX1#21	GLH01-A1	

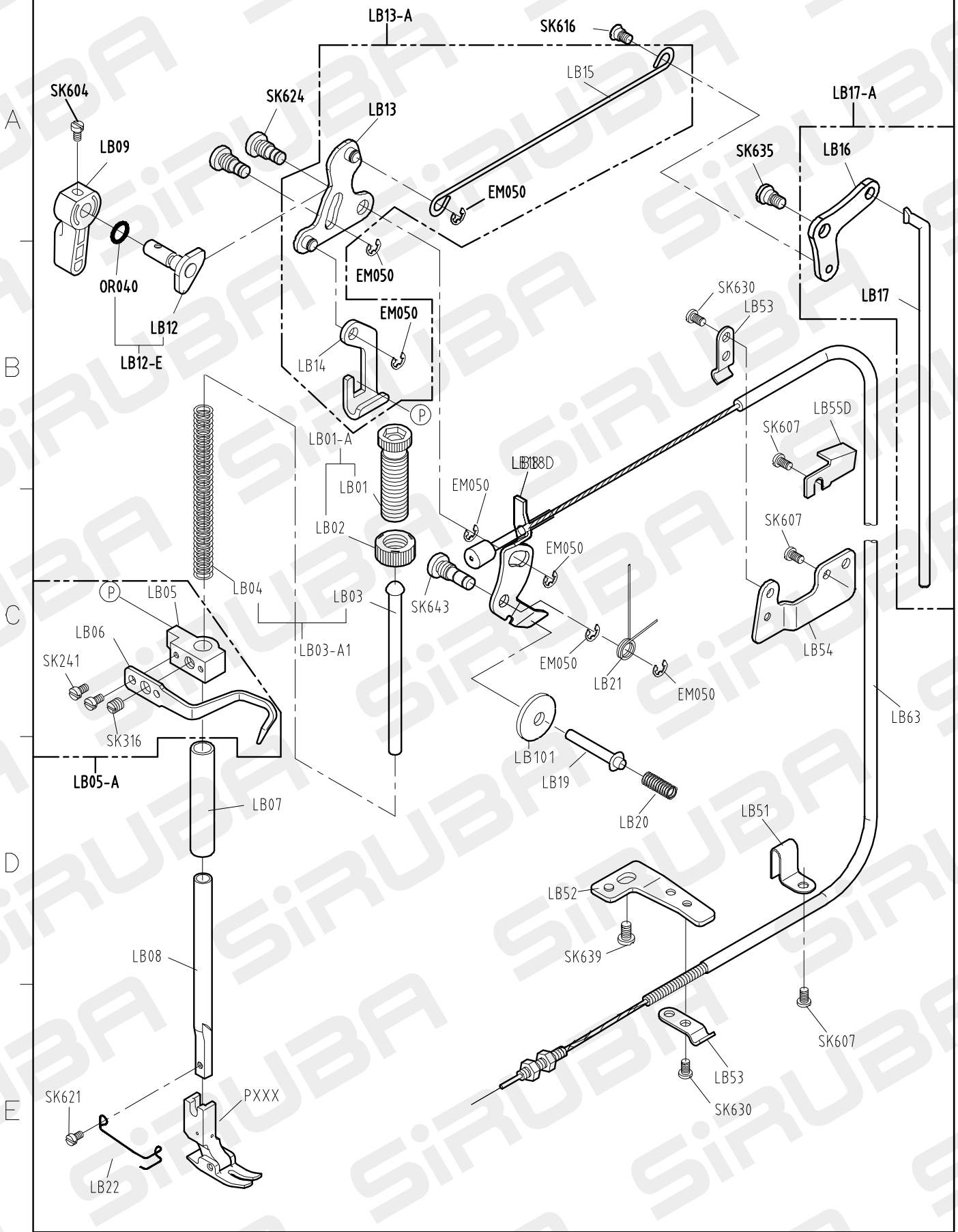
訂購生產機型：
L818F自動切線型規格件表/CONVERSION CHART

MODEL	SUB-CLASS	OPERATING PANEL	NEEDLE PLATE	FEED DOG	PRESSER FOOT	HOOK ASM	BOBBIN CASE ASM	BOBBIN	NEEDLE	HAND WHEEL
										
L818F-F1-00 ? L818F-F1-03	超薄	LA55F-A	E721	D721	P721	G113	G202	G303	DBX1SF#9	GLH01-A1
L818F-F1-00A ? L818F-F1-03A	布料		E721	D721	P721	G113	G202	G303	DBX1SF#9	GLH01-A1
L818F-F1-10 ? L818F-F1-13		L600	E721	D721	P721	G113	G202	G303	DBX1SF#9	GLH01-A1
L818F-F1-20 ? L818F-F1-23	fine weight material	LA55F-A	E721	D721	P721	G113	G202	G303	DBX1SF#9	GLH01-A1
L818F-F1-20A ? L818F-F1-23A			E721	D721	P721	G113	G202	G303	DBX1SF#9	GLH01Q-E
L818F-F1-30 ? L818F-F1-33		L600	E721	D721	P721	G113	G202	G303	DBX1SF#9	GLH01-A1
L818F-K1-00 ? L818F-K1-03	編織		E741	D741	P721	G121	G202	G303	DBX1#9	GLH01-A1
L818F-K1-00A ? L818F-K1-03A	布料	LA55F-A	E741	D741	P721	G121	G202	G303	DBX1#9	GLH01Q-E
L818F-K1-10 ? L818F-K1-13	Knit	L600	E741	D741	P721	G121	G202	G303	DBX1#9	GLH01-A1

L818F-U PARTS LIST FOR LA GROUP P.1/1



L818F-U PARTS LIST FOR LB GROUP P.1/1



1
FOR L818F-U

2

3

4

5

10.08.09

L818F-U PARTS LIST FOR LC GROUP P.1/1

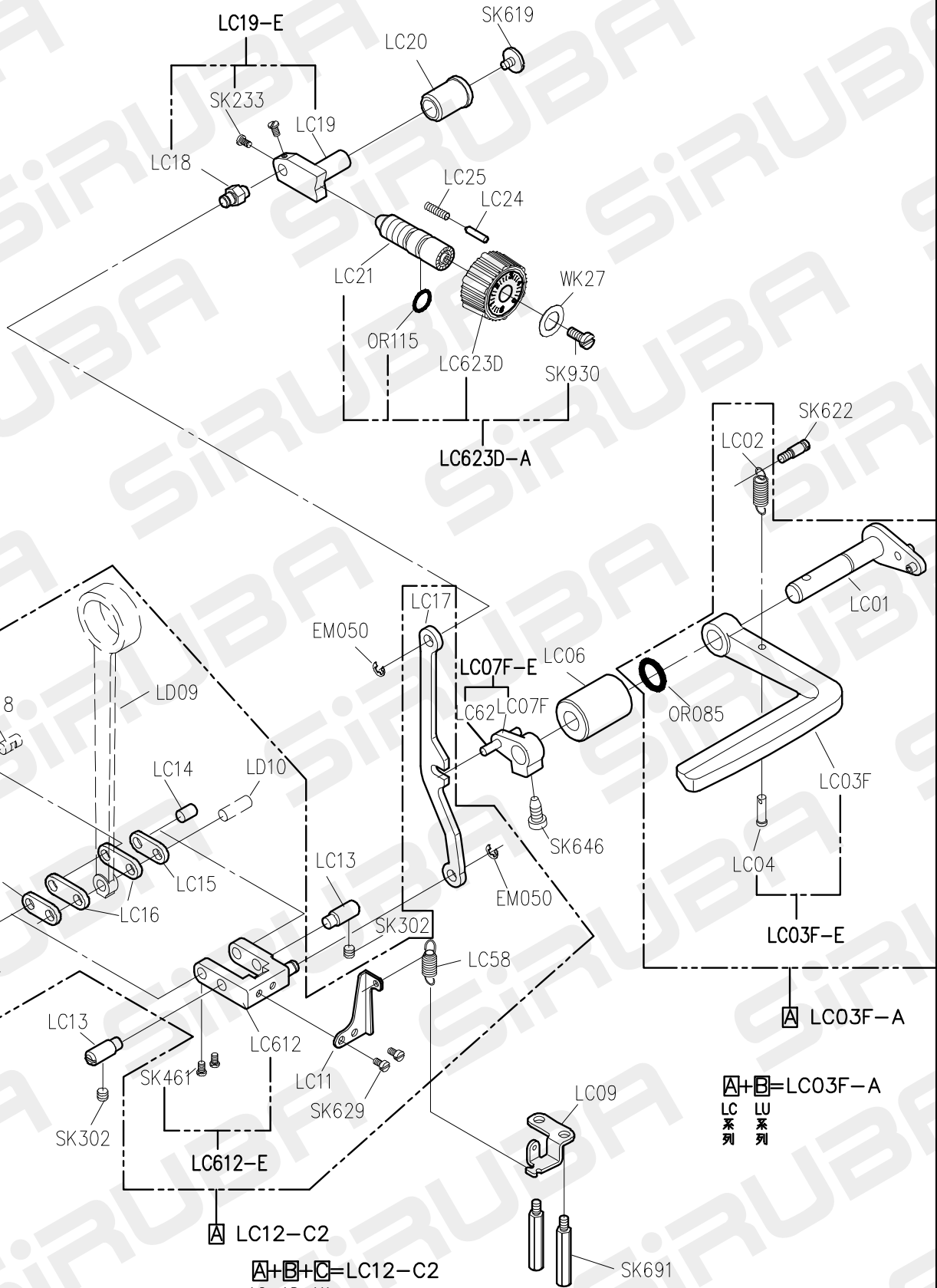
A

B

C

D

E



$\square + \square = LC03F-A$
 LC 系列
 LU 系列

$\square + \square + \square = LC12-C2$
 LC 系列
 LD 系列
 LH 系列

L818F-U PARTS LIST FOR LD GROUP P.1/1

A

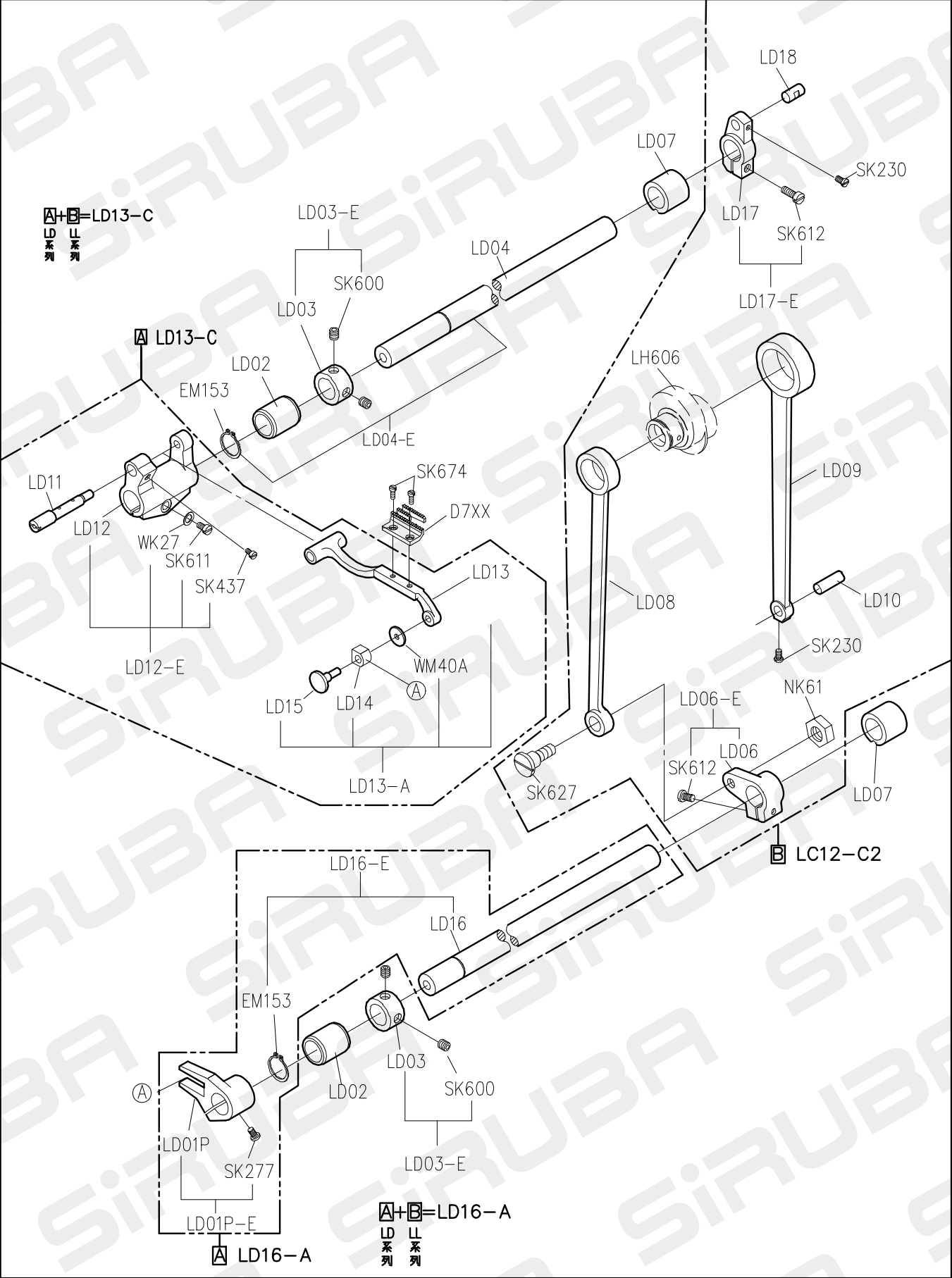
B

C

D

E

LD13-C
 LD 系列
 LL 系列



LD12-E
 LD 系列
 LL 系列

LD13-A
 LD 系列
 LL 系列

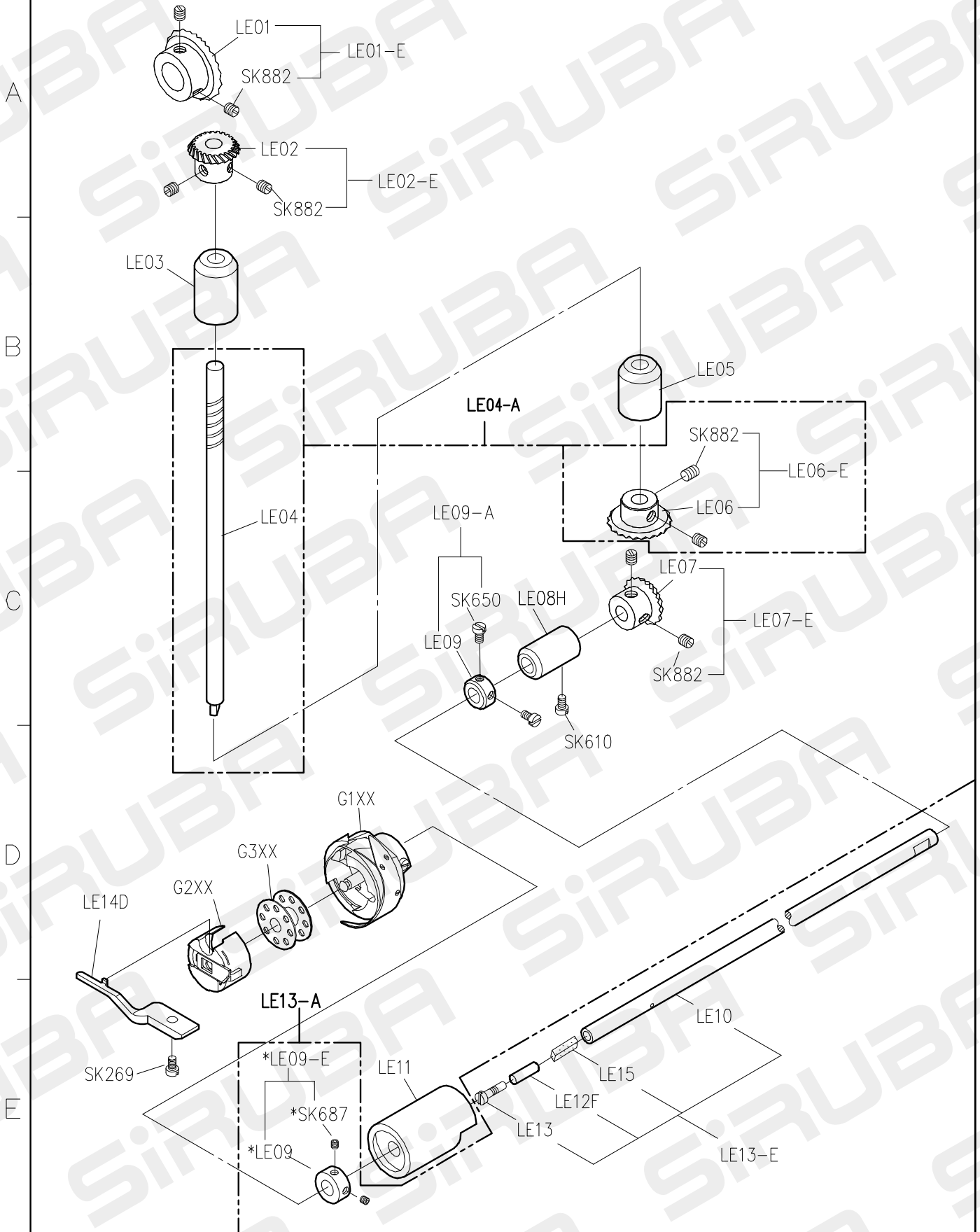
LD16-A
 LD 系列
 LL 系列

LD16-A
 LD 系列
 LL 系列

L818F-U PARTS LIST

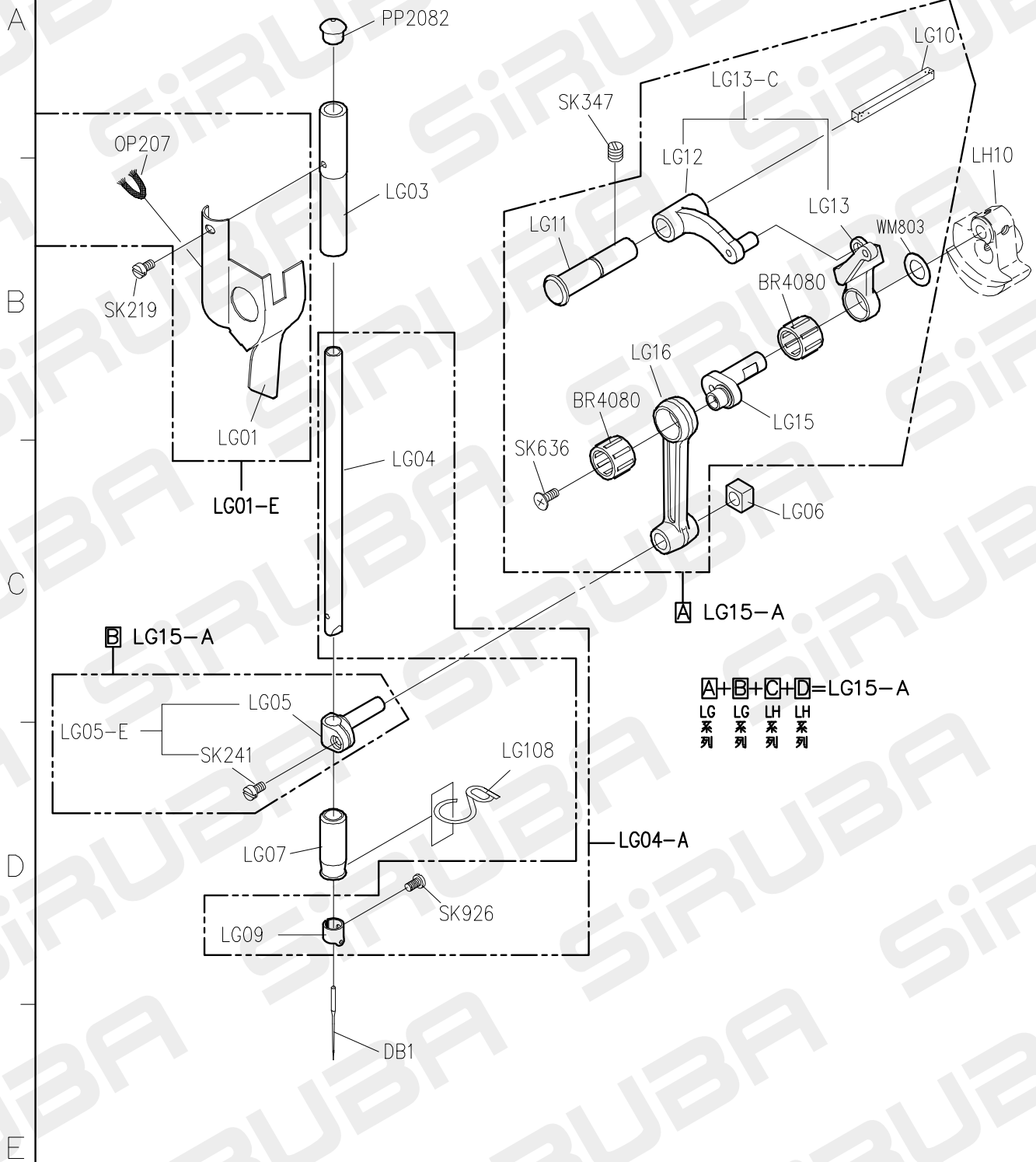
FOR LE GROUP

P.1/1



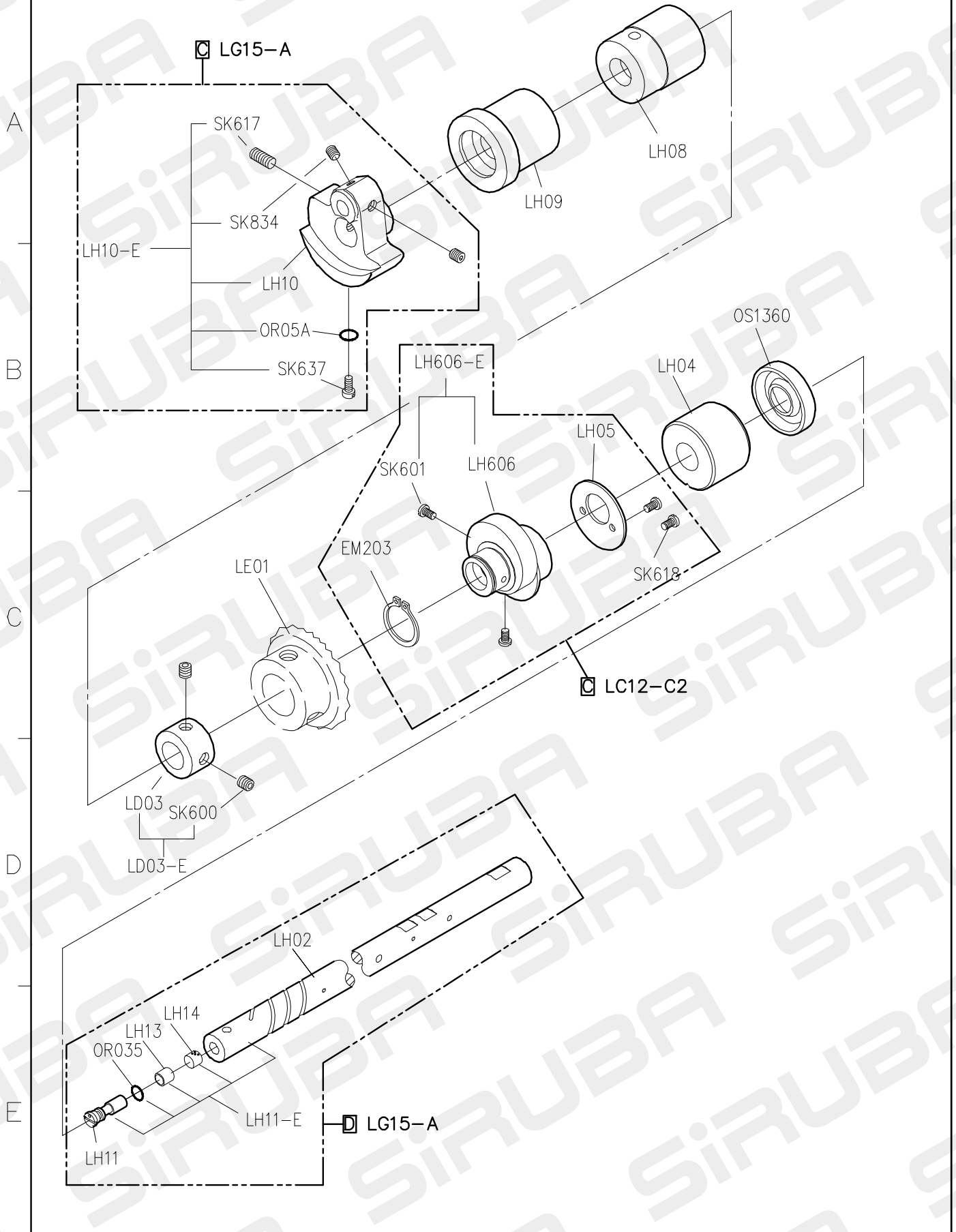
FOR L818F-U

10.02.07



A+B+C+D=LG15-A
 LG 系列 LG 系列 LH 系列 LH 系列

L818F-U PARTS LIST FOR LH GROUP P.1/2



L818F-U PARTS LIST

FOR LH GROUP

<p>A</p> <p>H 廠牌馬達</p>	<p>擺動式切刀</p> <p>GLH01-A1</p>	<p>旋轉式切刀</p> <p>GLH101-A1</p>
<p>B</p> <p>其他廠牌馬達(可加後拉輪)</p>	<p>GLH01Q-E</p>	<p>GLH101Q-A1</p>
<p>C</p> <p>P 廠牌馬達</p>	<p>GLH01P-A</p>	<p>GLH101P-A</p>
<p>D</p> <p>P 廠牌馬達(可加後拉輪)</p>	<p>GLH01QP-A</p>	<p>GLH101QP-A</p>

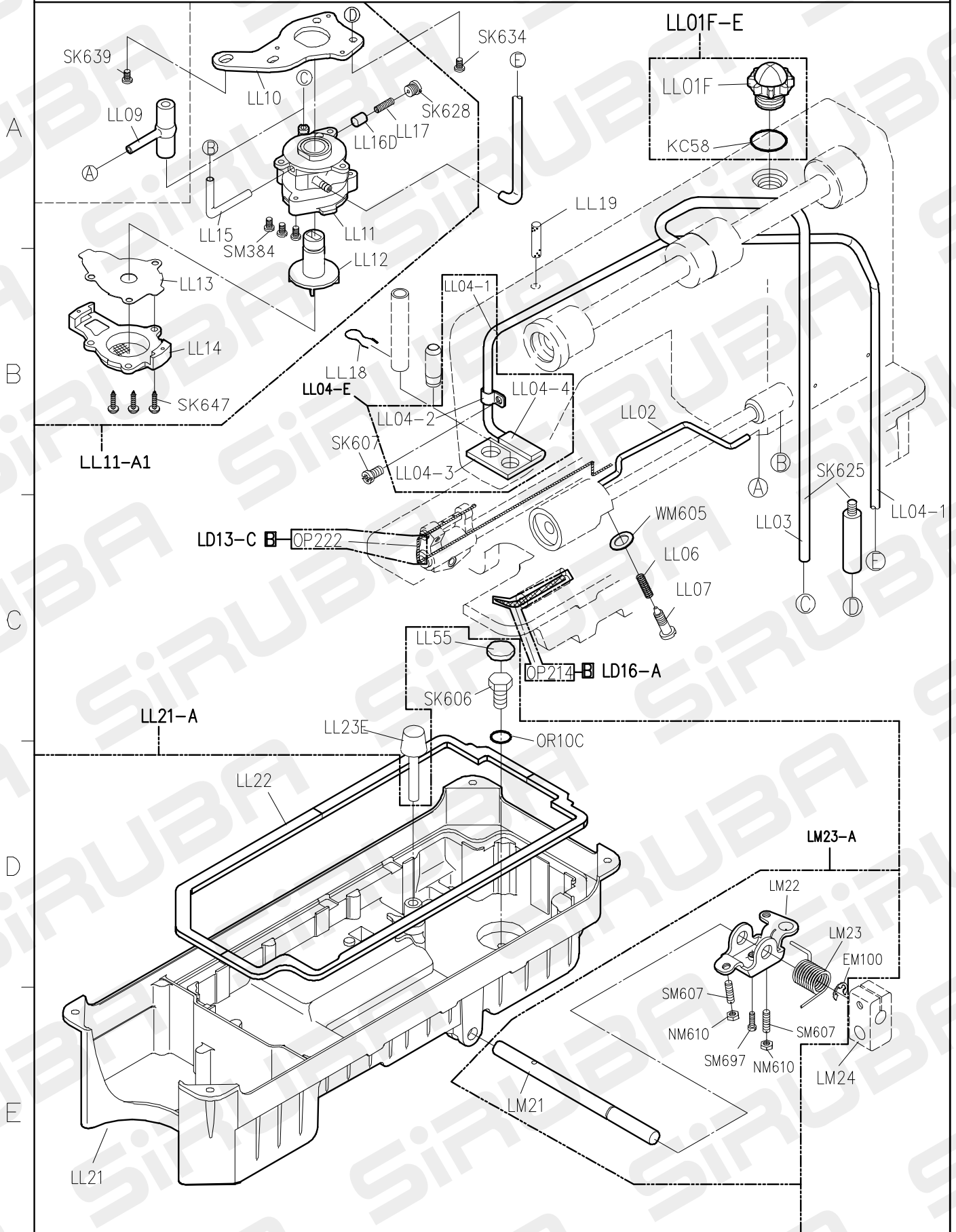
FOR ALL L818F/L819 TRIMMER

*P牌單剪線馬達

L818F-U PARTS LIST

FOR LL GROUP

P.1/1



1
FOR L818F-U

2

3

4

5

10.07.26

ALL-L818F PARTS LIST FOR LM GROUP

P.1/1

LM01H-A

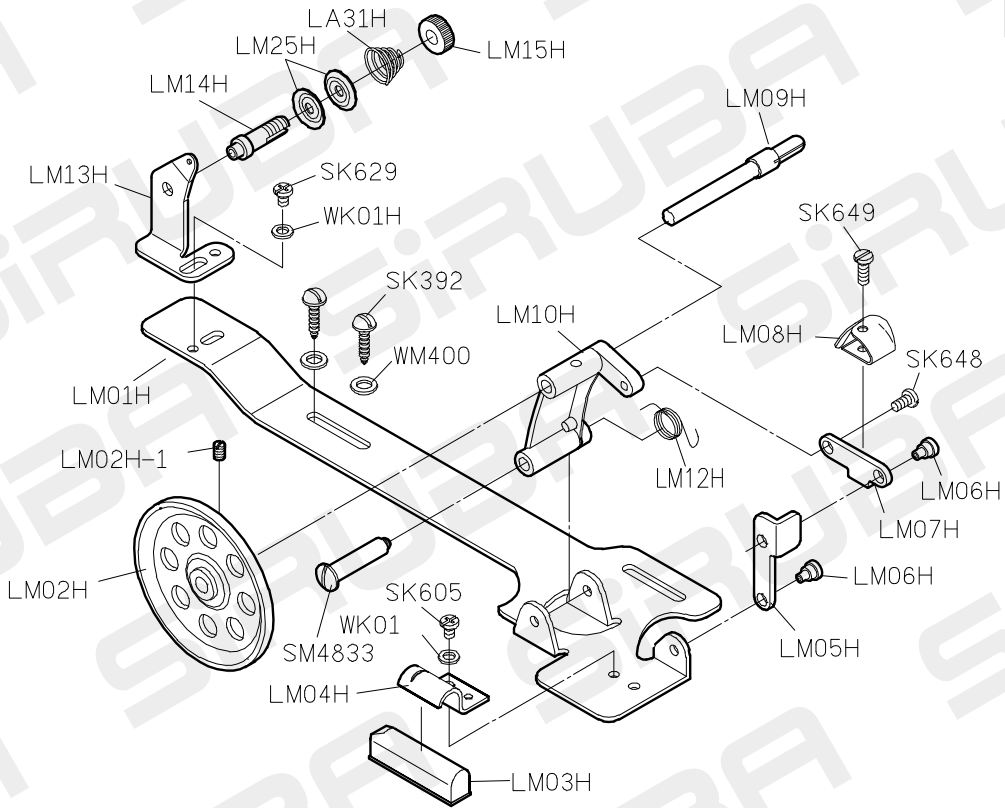
A

B

C

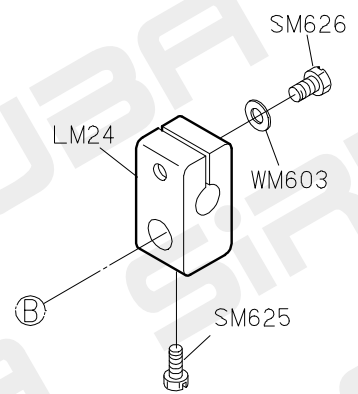
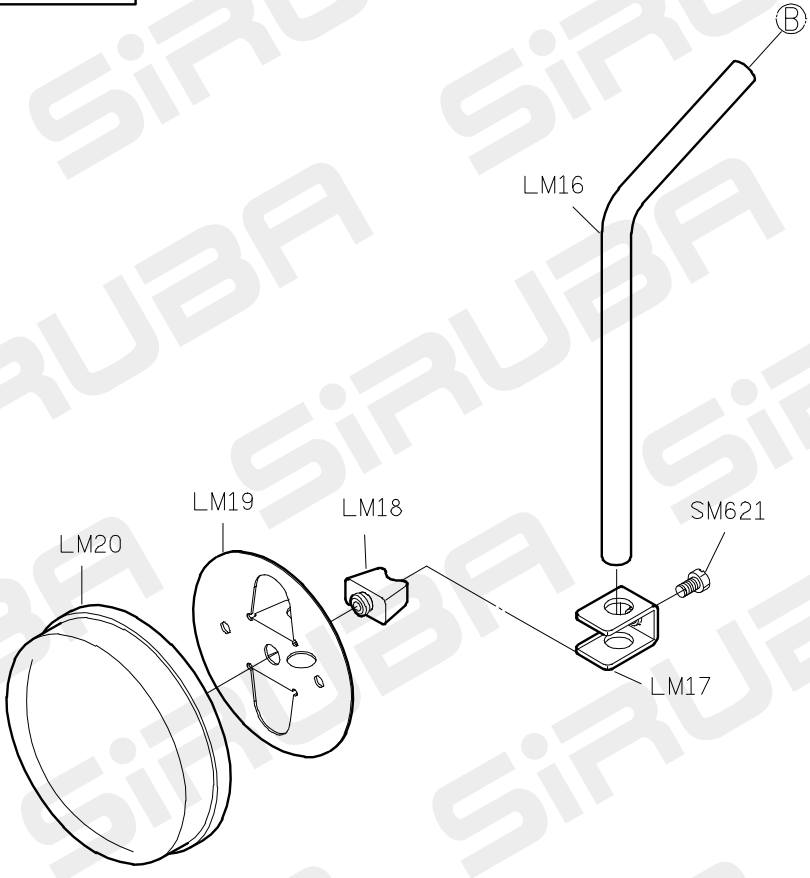
D

E

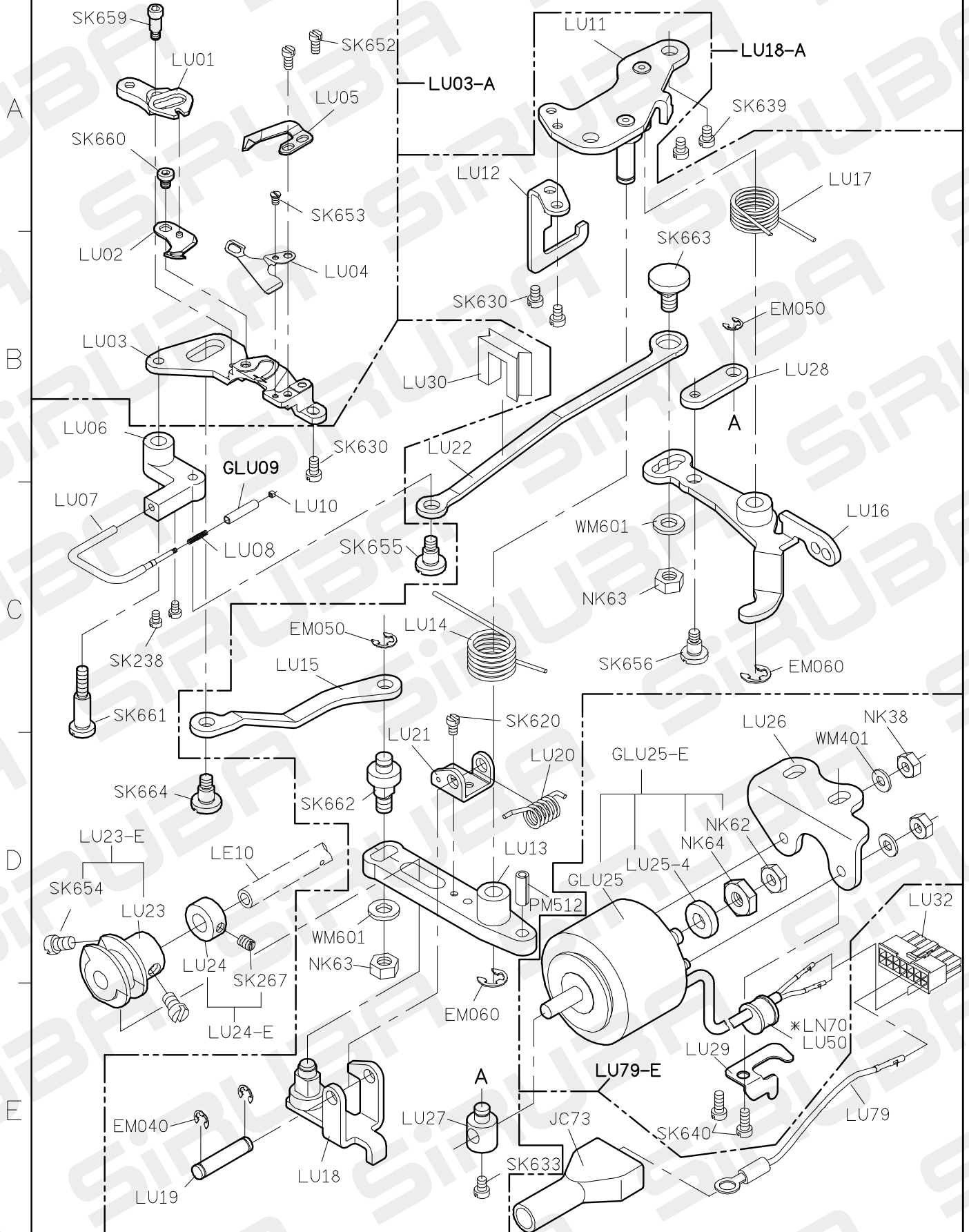


LM20-A

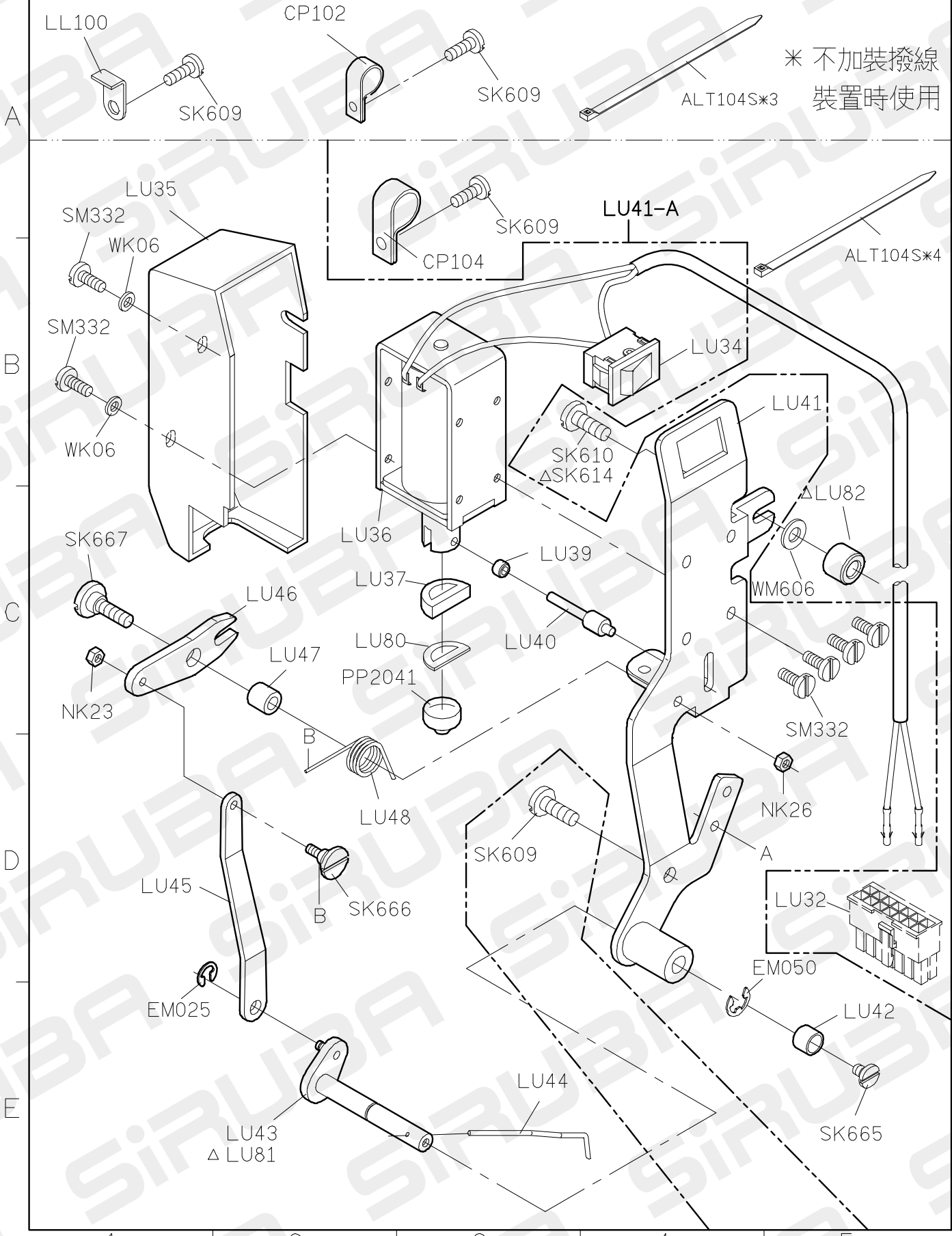
LM24-E



L818F-U PARTS LIST FOR LU GROUP P.1/5



L818F-U PARTS LIST FOR LU GROUP P.2/5



* 不加裝撥線
裝置時使用

A

B

C

D

E

1

2

3

4

5

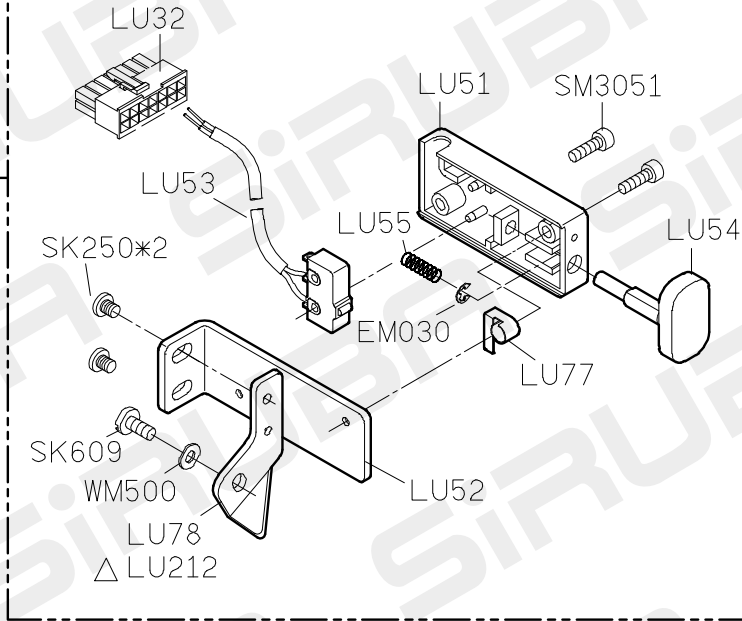
FOR L818F-U

10.02.07

L818F-U PARTS LIST FOR LU GROUP P.3/5

A

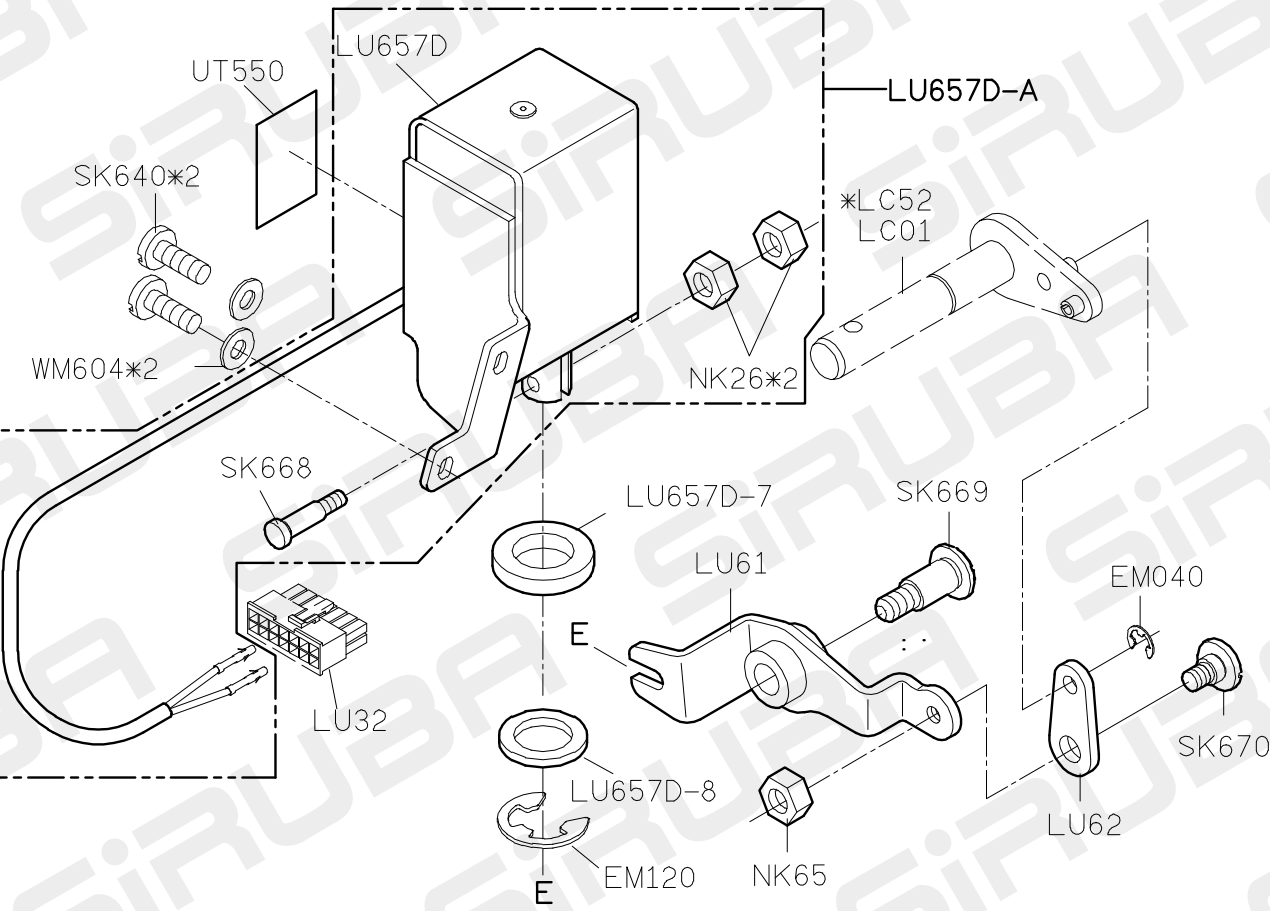
LU51-A



B

C

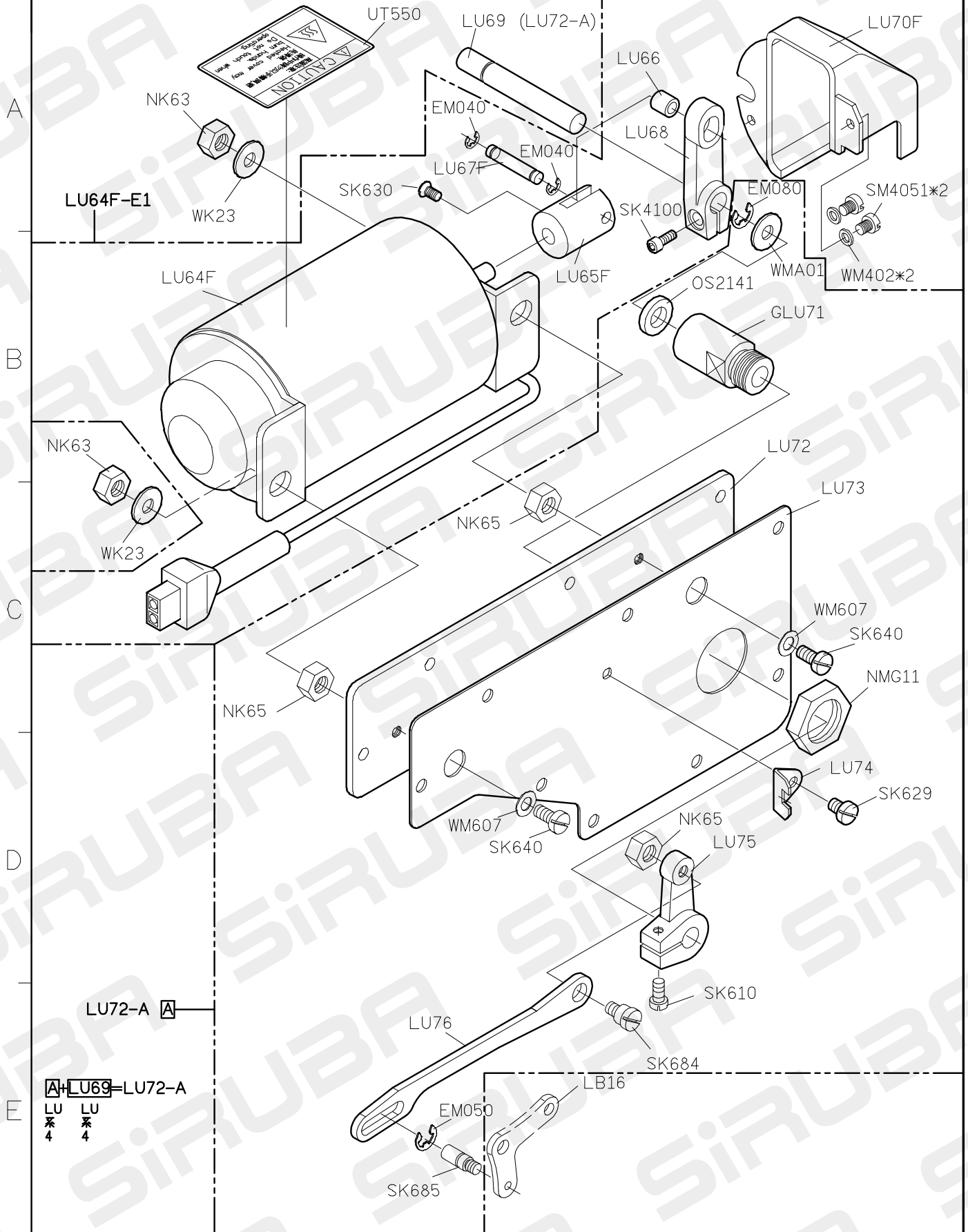
LU657D-A



D

E

L818F-U PARTS LIST FOR LU GROUP P.4/5

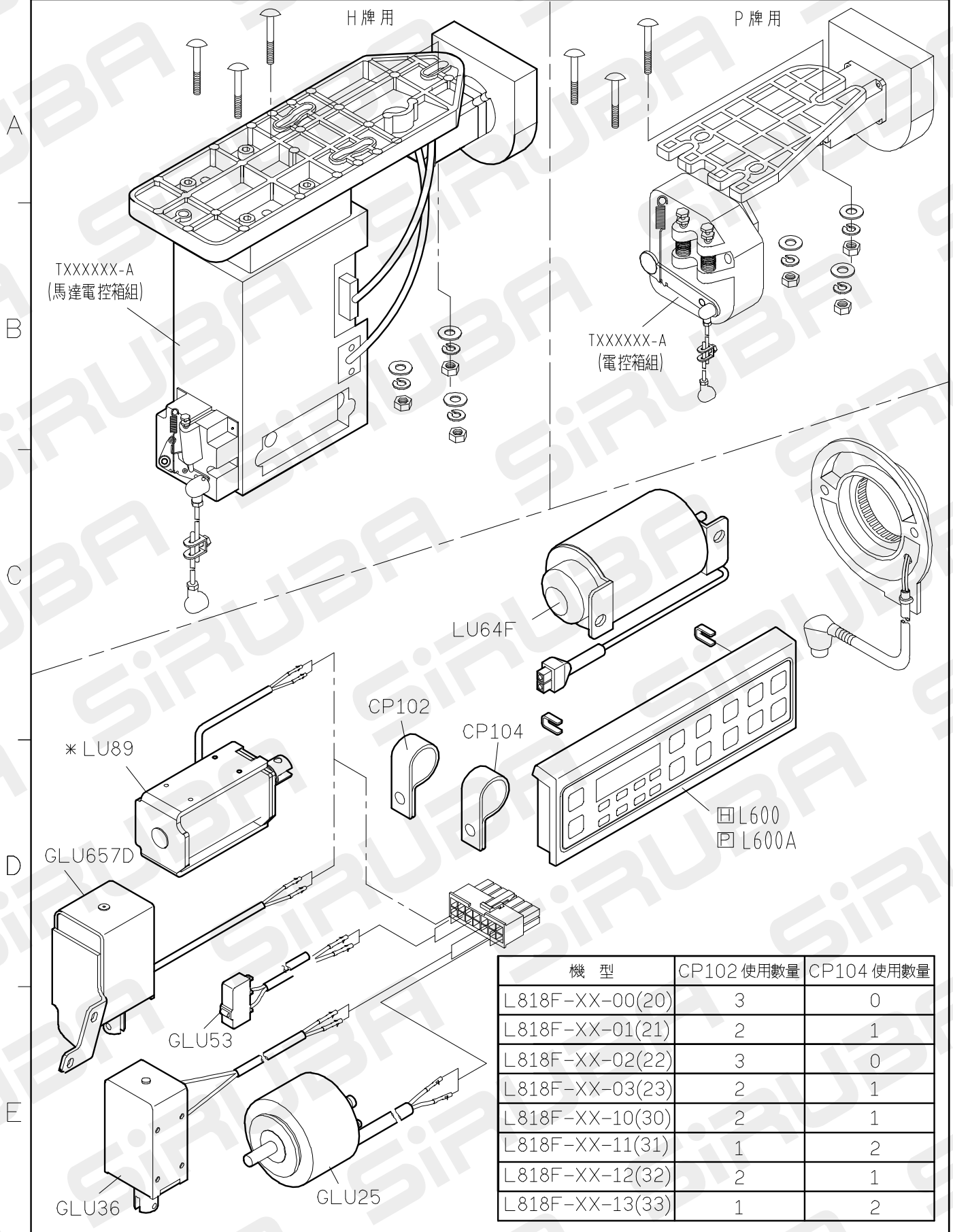


LU72-A A

A LU69 = LU72-A

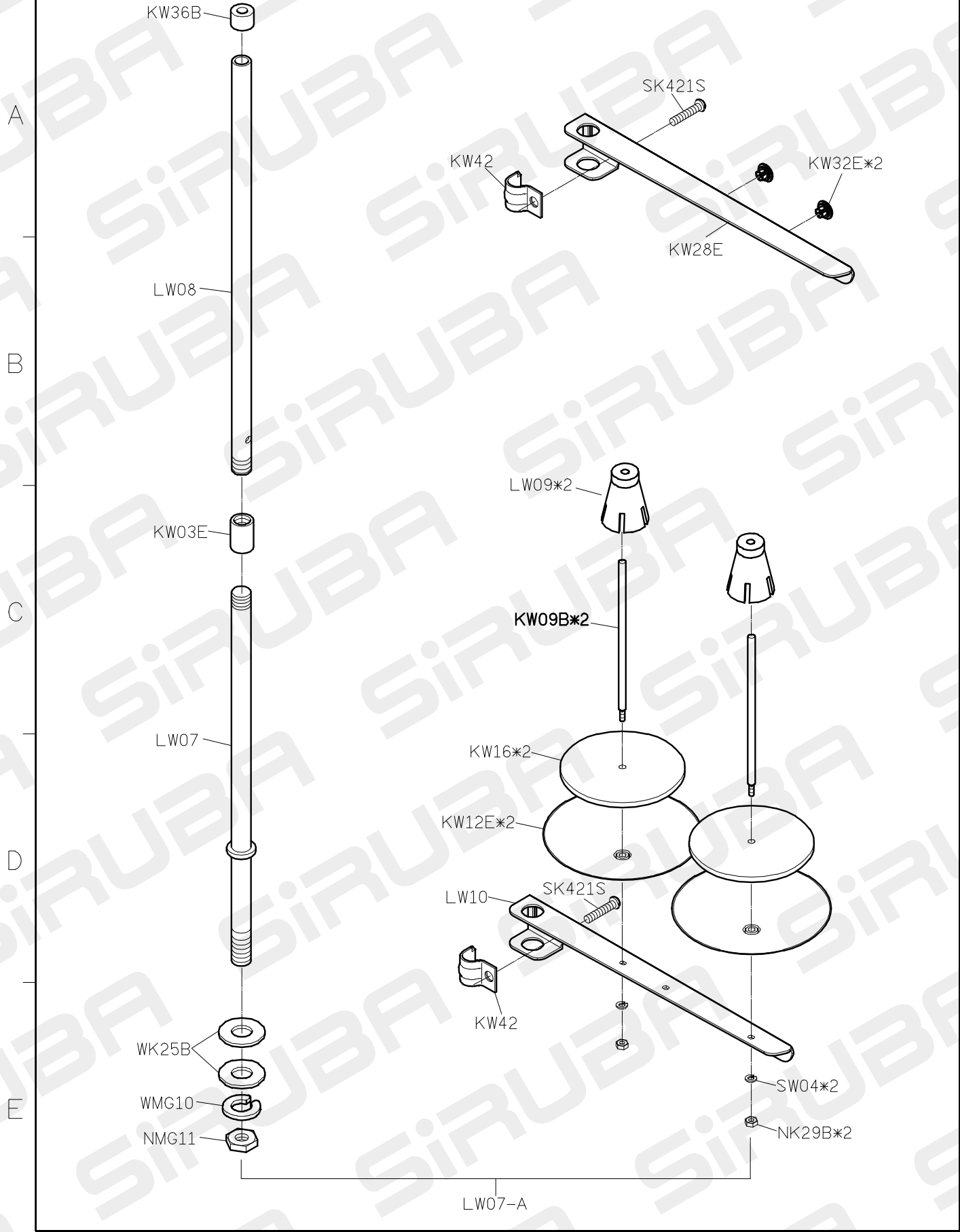
LU	LU
4	4

L818F-U PARTS LIST FOR LU GROUP P.5/5



機 型	CP102 使用數量	CP104 使用數量
L818F-XX-00(20)	3	0
L818F-XX-01(21)	2	1
L818F-XX-02(22)	3	0
L818F-XX-03(23)	2	1
L818F-XX-10(30)	2	1
L818F-XX-11(31)	1	2
L818F-XX-12(32)	2	1
L818F-XX-13(33)	1	2

ALL-L818F PARTS LIST FOR LW GROUP P.1/1



L818F-U PARTS LIST FOR LZ GROUP P.1/11

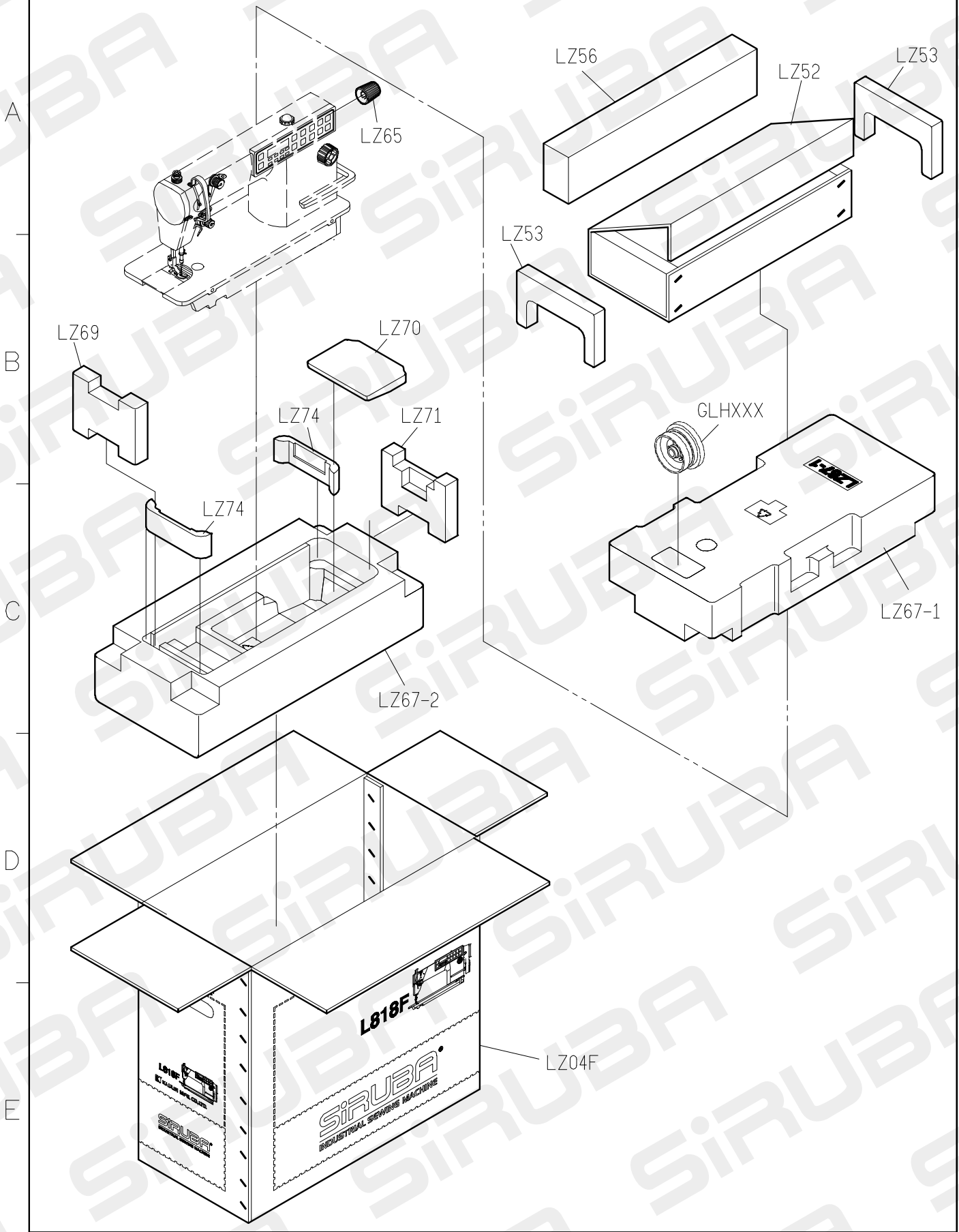


TABLE CUT-OUT OF L818F-T2

單針高速平縫下乘式車板圖
 TABLE CUT-OUT SEMI-SUBMERGED
 單位/UNIT:mm
 所有尺寸公差/DIFFERENCE:±2
 L818-T2-1070 長度(L):1070/重量:1.0kg±5%
 L818-T2 長度(L):1200/重量:1.14kg±5%
 全封邊灰格紋光塑面台板

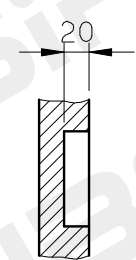
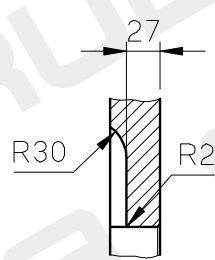
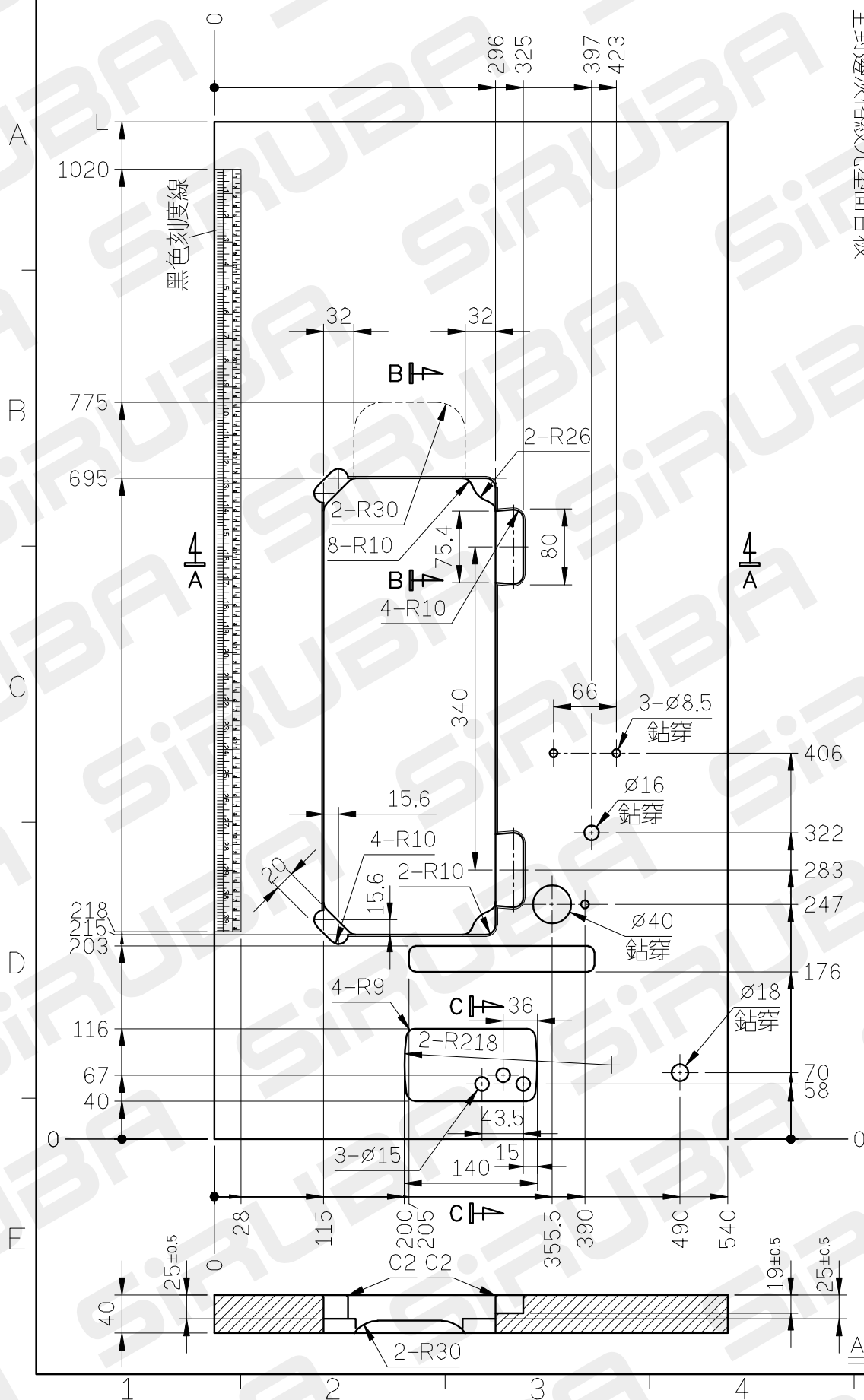


TABLE CUT-OUT OF L818F-T3

單針高速平縫下乘式車板圖
 TABLE CUT-OUT SEMI-SUBMERGED
 單位/UNIT:mm
 FOR MOTOR:L600A
 所有尺寸公差/DIFFERENCE:±2
 L818-T3-1070 長度(L):1070/重量:10.5kg±5%
 L818-T3 長度(L):1200/重量:11.5kg±5%
 全封邊灰格紋光塑面台板

