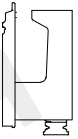

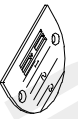
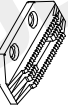





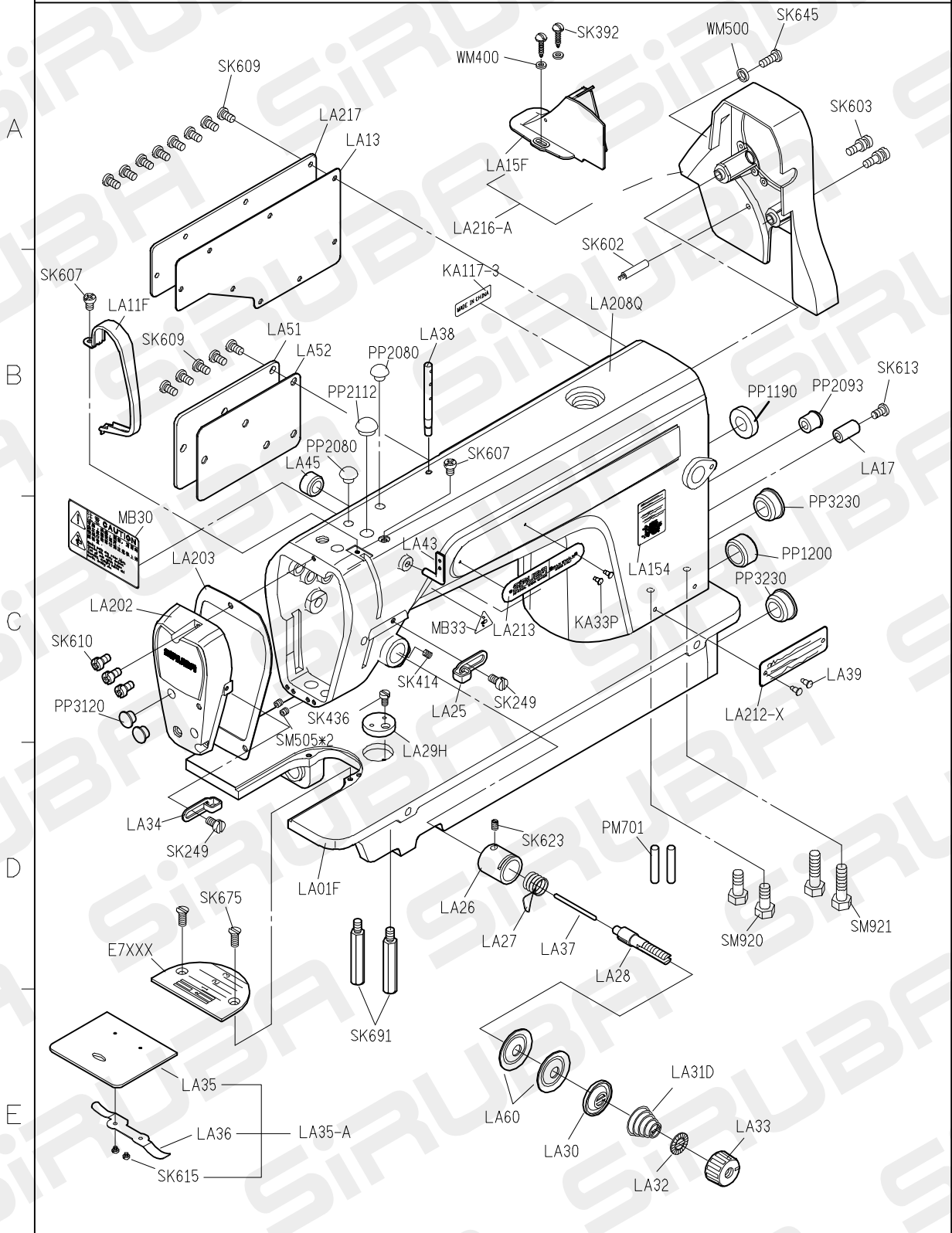


L918-DM1 基本型 / CONVERSION CHART

								
MODEL	SUB-CLASS	NEEDLE PLATE	FEED DOG	PRESSER FOOT	HOOK ASM	BOBBIN CASE ASM	BOBBIN	NEEDLE
機 型	規 格	針 板	送 具	押 具	梭 頭	梭 殼	梭 子	針 號
L818F-DM1	半無油式 中厚布料	E704	D701	P701	G111	G201	G301	DBX1#14
L818F-DM1A		E704D	D702	P701	G111	G201	G301	DBX1#14

09.11.20

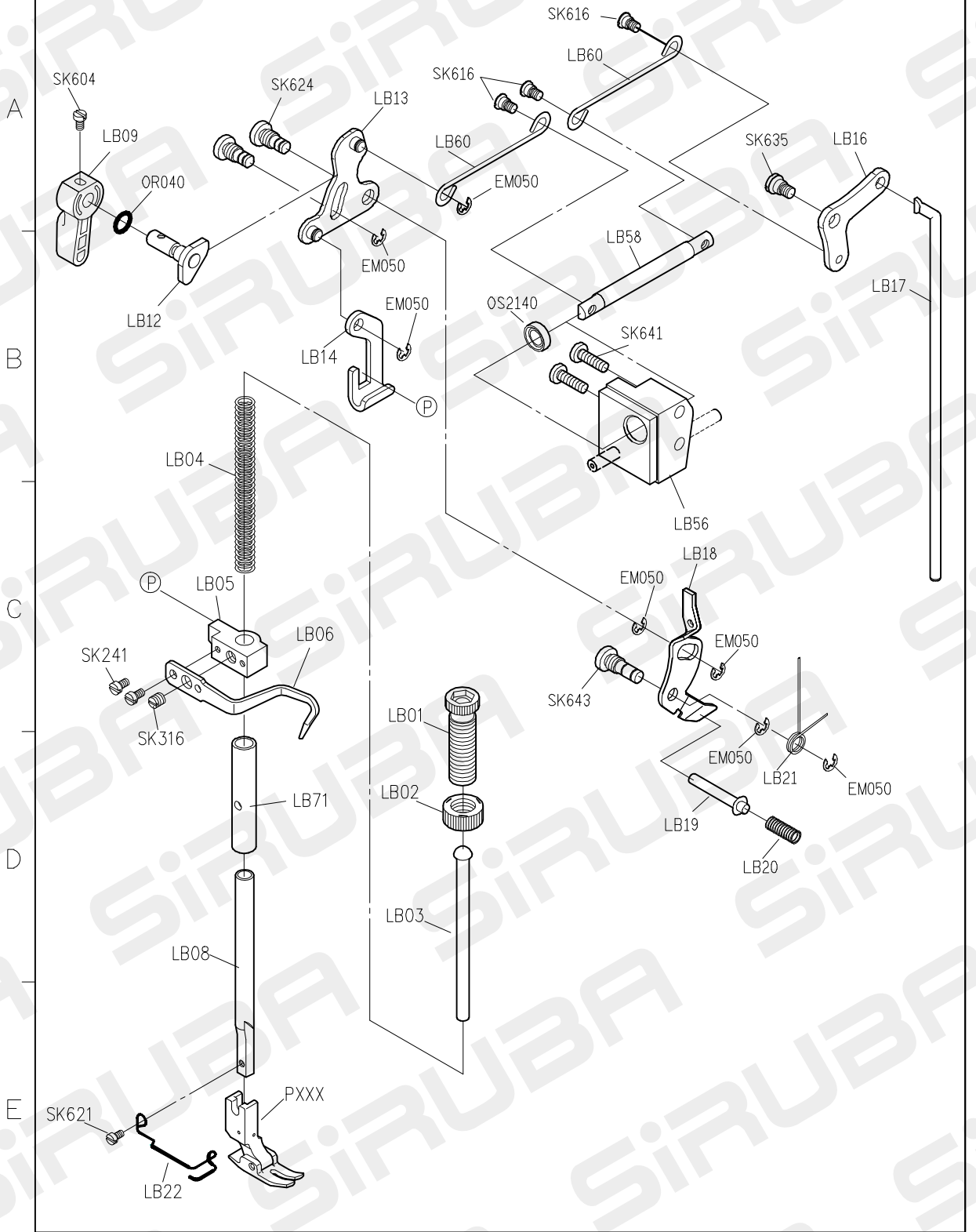
# PARTS LIST FOR LA GROUP 系列圖 1



1 2 3 4 5 10.12.10

FOR L918-DM1

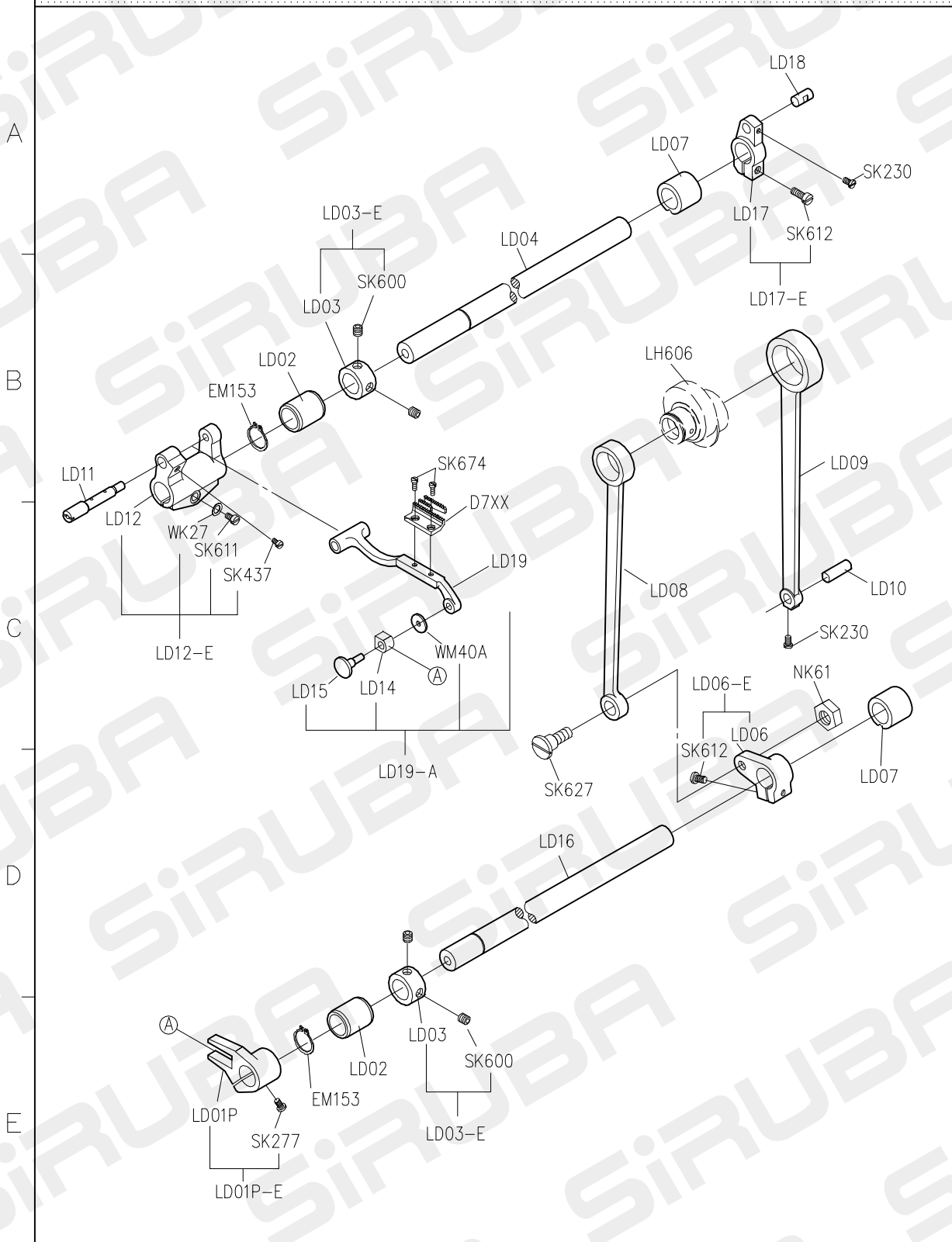
# PARTS LIST FOR LB GROUP P.1/1



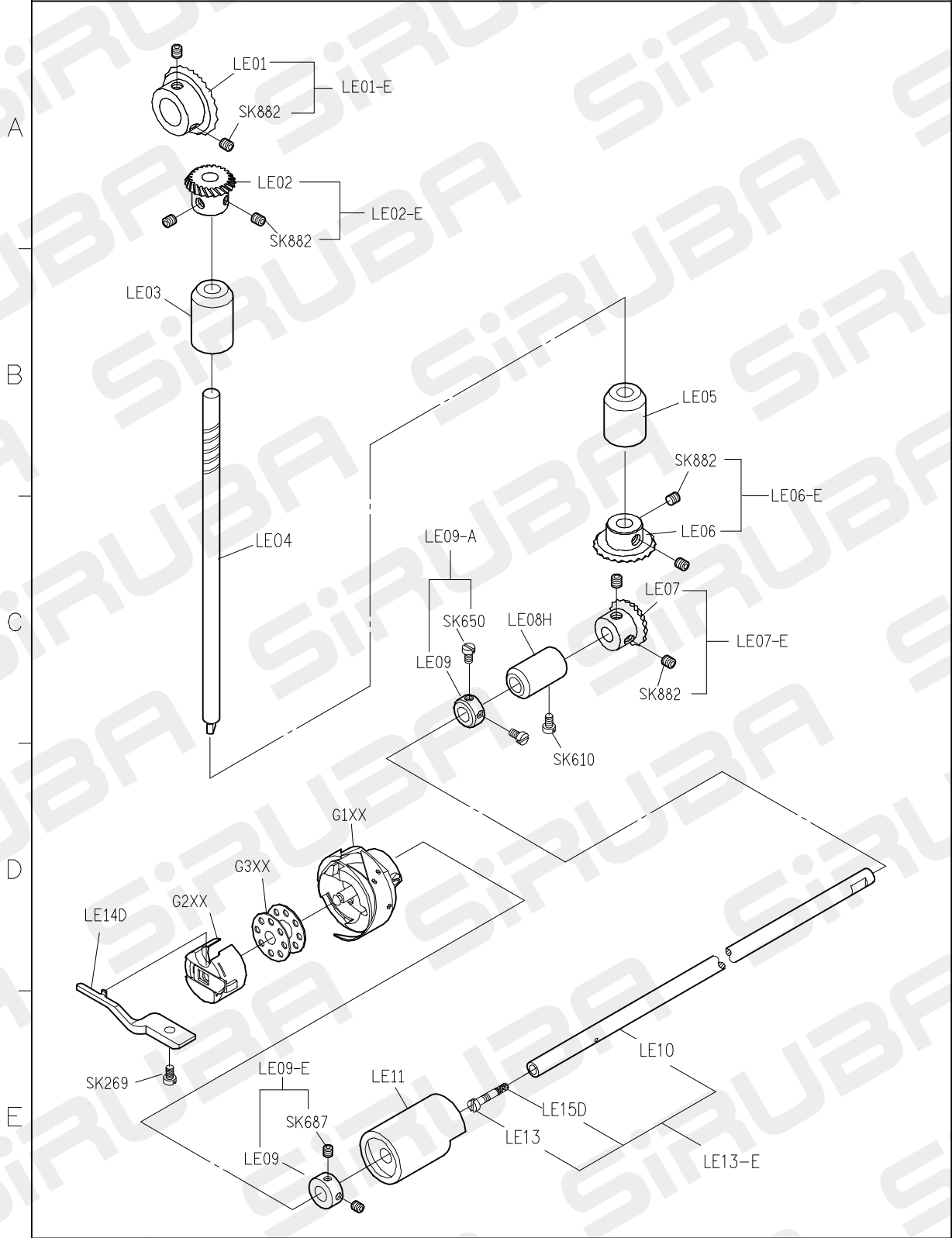
FOR 1 L918-DM1 2 3 4 5 11.02.16



# PARTS LIST FOR LD GROUP 系列圖 1



# PARTS LIST FOR LE GROUP 系列圖 1



# PARTS LIST FOR LG GROUP 系列圖 1

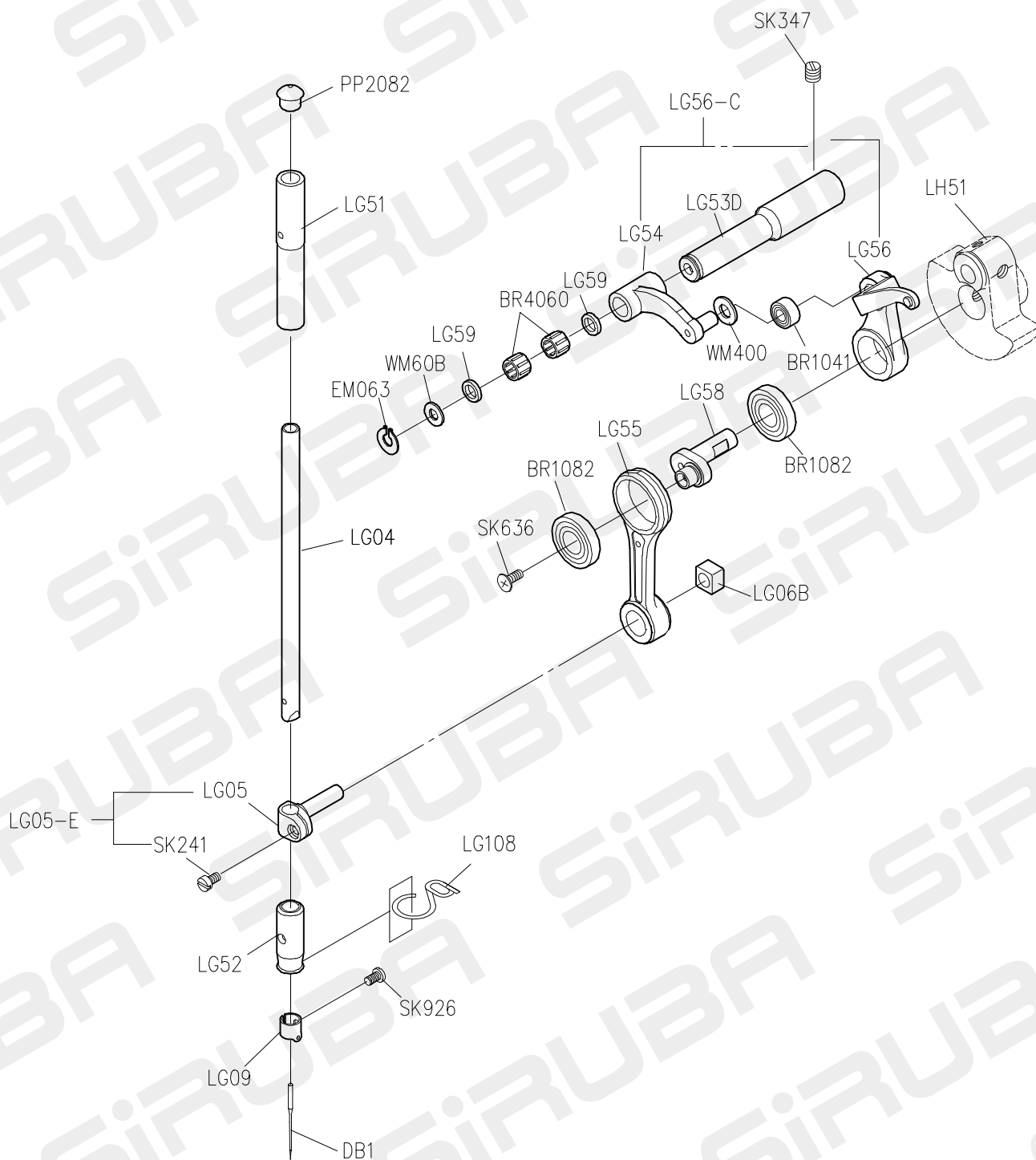
A

B

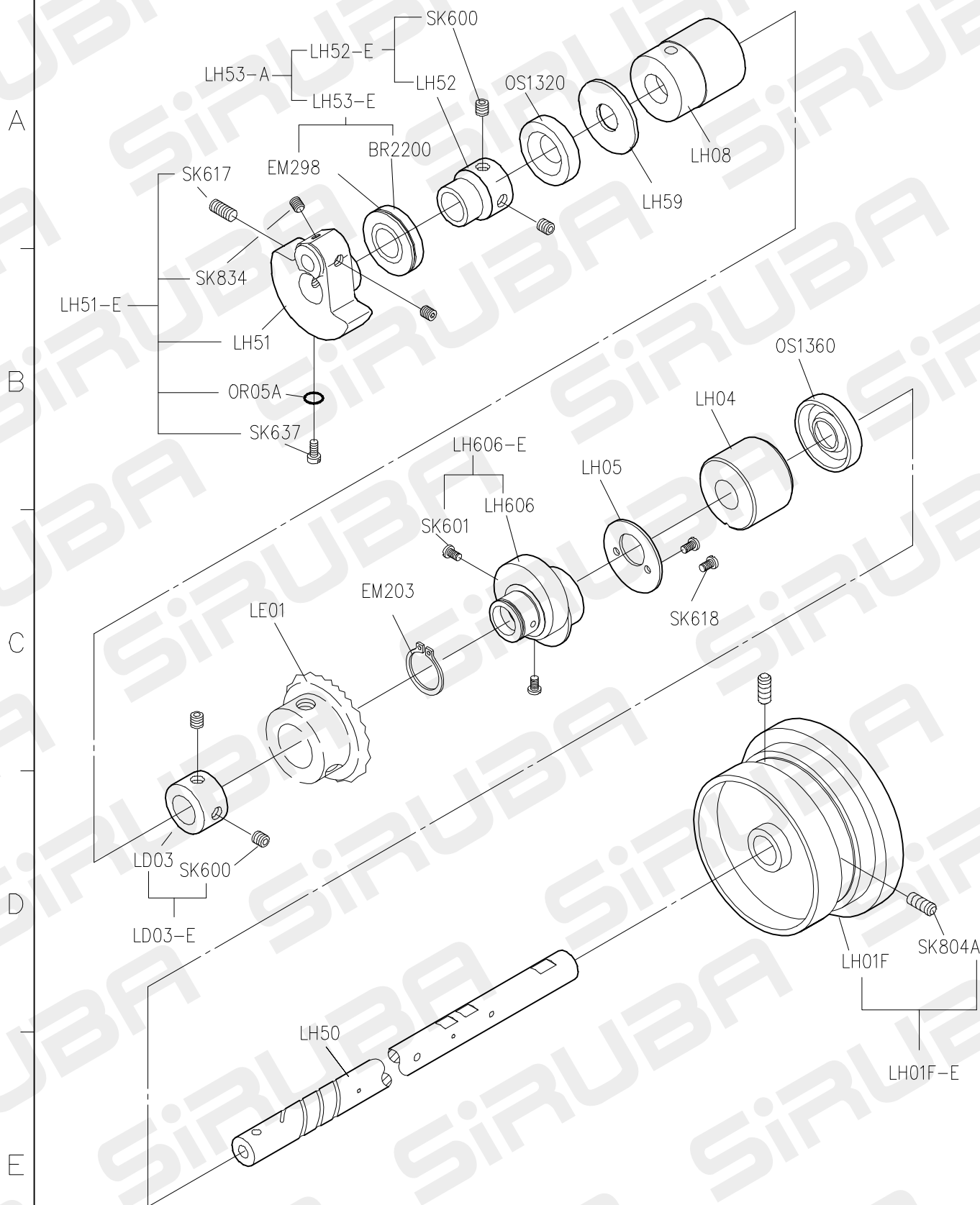
C

D

E

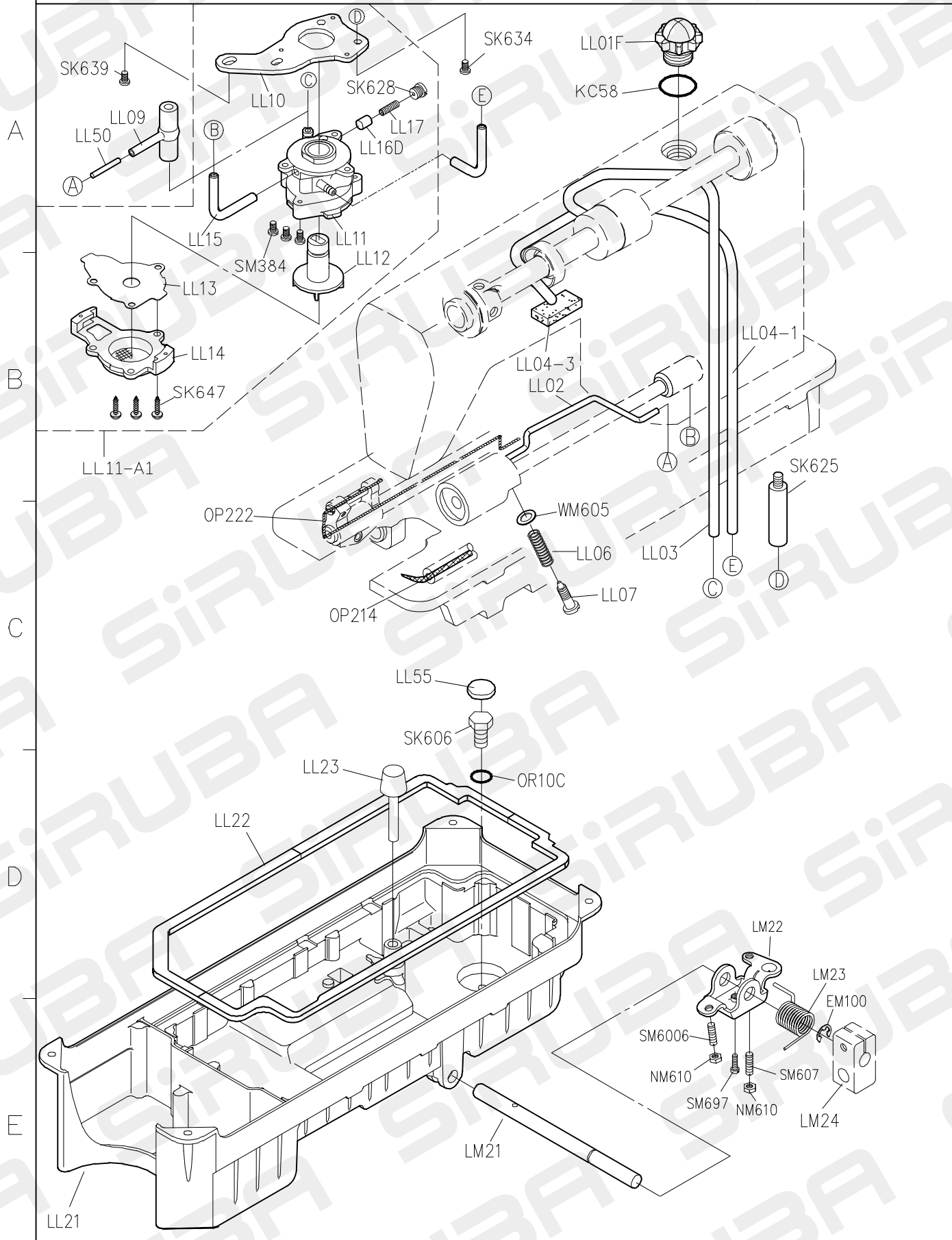


# PARTS LIST FOR LH GROUP 系列圖 1

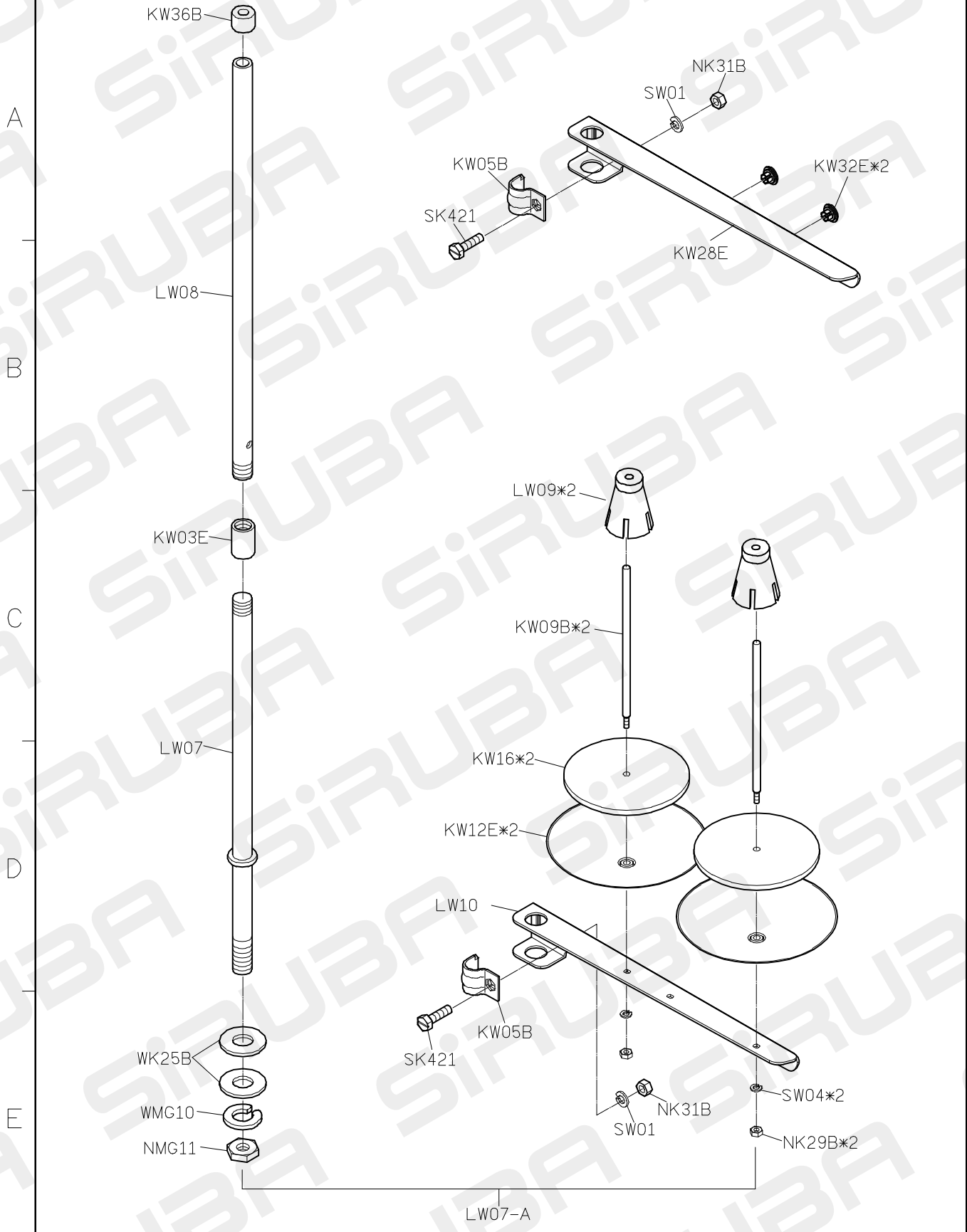




PARTS LIST FOR LL GROUP 系列圖 1



PARTS LIST FOR THREAD STAND GROUP 系列圖 1

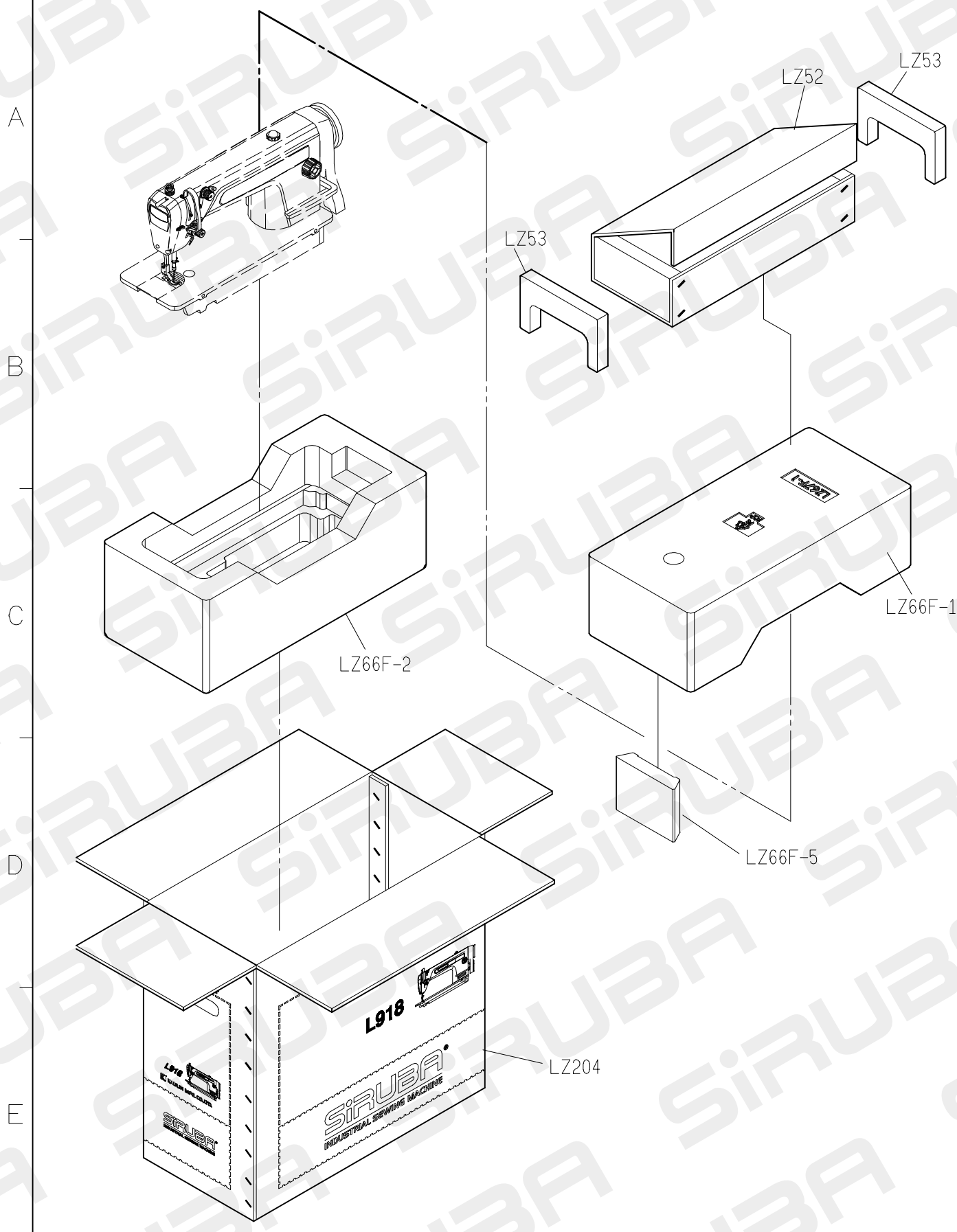


1 2 3 4 5

# PARTS LIST FOR LY ACCESSORY 系列圖 1

	LY01	LY02	YM04*2	LY05*2	YM102*2
A					
	LY218	LY226	LY37-A	YM103*2	G3XX*2
B					
C					
	針*2	LY38	MY11	KZ03*1	
D					
	LY33	LY34	LY35	KY201	
E					

# PARTS LIST FOR LZ GROUP 系列圖 1



1

2

3

4

5

# TABLE CUT-OUT OF L918-T1

單針高速平縫下乘式車板圖

TABLE CUT-OUT SEMI-SUBMERGED

單位/UNIT:mm

所有尺寸公差/DIFFERENCE:±2

L918-T1-1070 長度(L):1070/重量:10kg±5%

L918-T1 長度(L):1200/重量:11.4kg±5%

全封邊灰格紋光塑面台板

