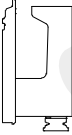

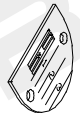
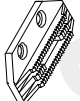





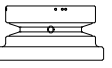
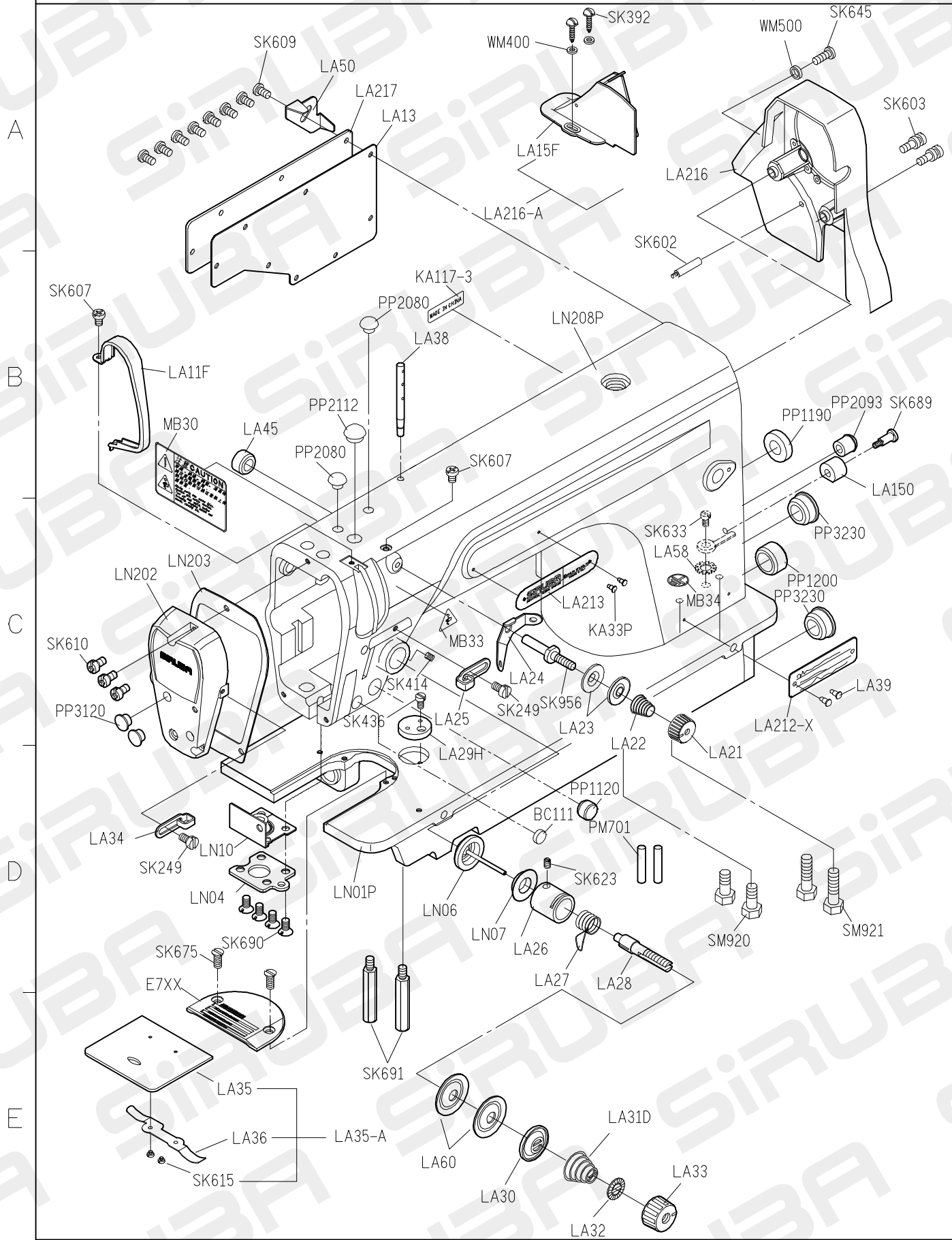


L918-NF自動切線 / CONVERSION CHART

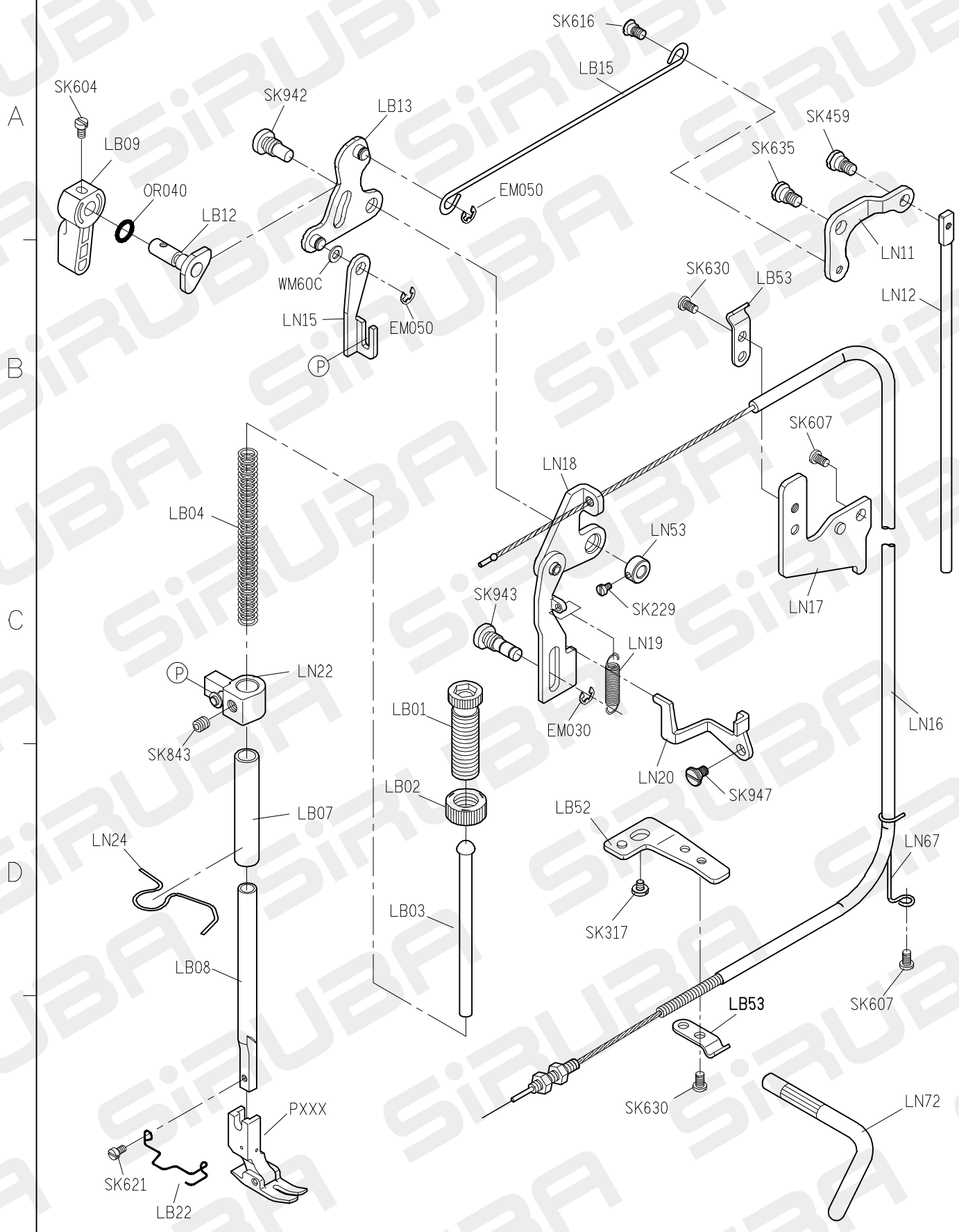
| | | | | | | | | | | | |
|--|-----------|--|-----------------|---|--|--|--|--|--|--|--|
|  | MODEL |  | OPERATING PANEL |  |  |  |  |  |  |  |  |
| 機 型 | SUB-CLASS | 規 格 | 操作盒 | 針 板 | 送 具 | 押 具 | 梭 頭 | 梭 殼 | 梭 子 | 針 號 | 皮帶輪 |
| L918-NM1-00 ~ L918-NM1-03 | 中厚布 | L-900 (複成) | L-700B (P牌) | E706 | D704 | P708 | G121 | G202 | G303 | DBX1#14 | LH01-A1 (LH01P-A) |
| L918-NM1-10 ~ L918-NM1-13 | 厚布料 | | | E707 | D714 | P714 | G124 | G202 | G303 | DBX1#22 | |
| L918-NH1-00 ~ L918-NH1-03 | | | | | | | | | | | |
| L918-NH1-10 ~ L918-NH1-13 | | | | | | | | | | | |

PARTS LIST FOR LA GROUP 系列圖 1



1 2 3 4 5

PARTS LIST FOR LB GROUP 系列圖 1



PARTS LIST FOR LC GROUP 系列圖 1

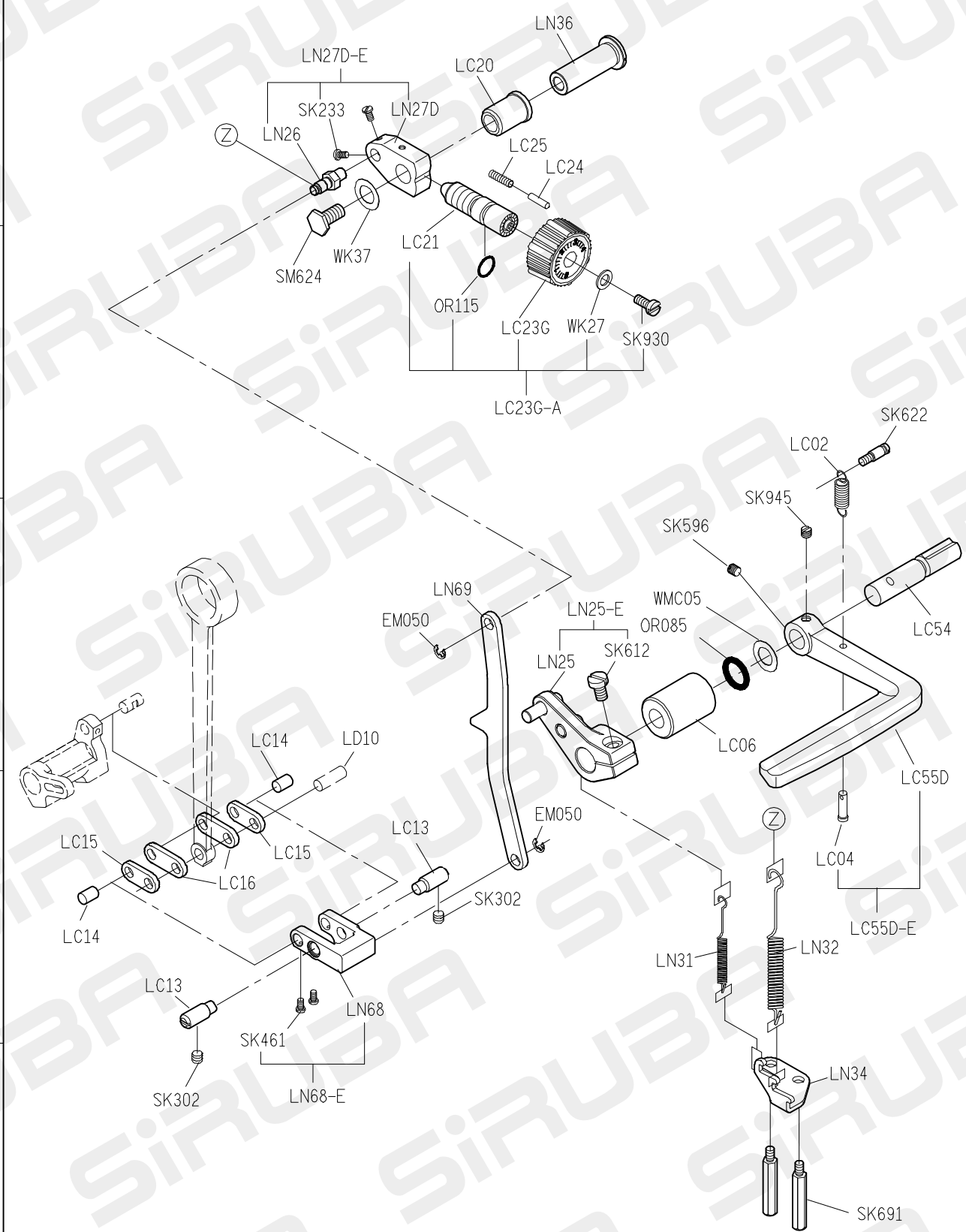
A

B

C

D

E



1 2 3 4 5

PARTS LIST FOR LD GROUP 系列圖 1

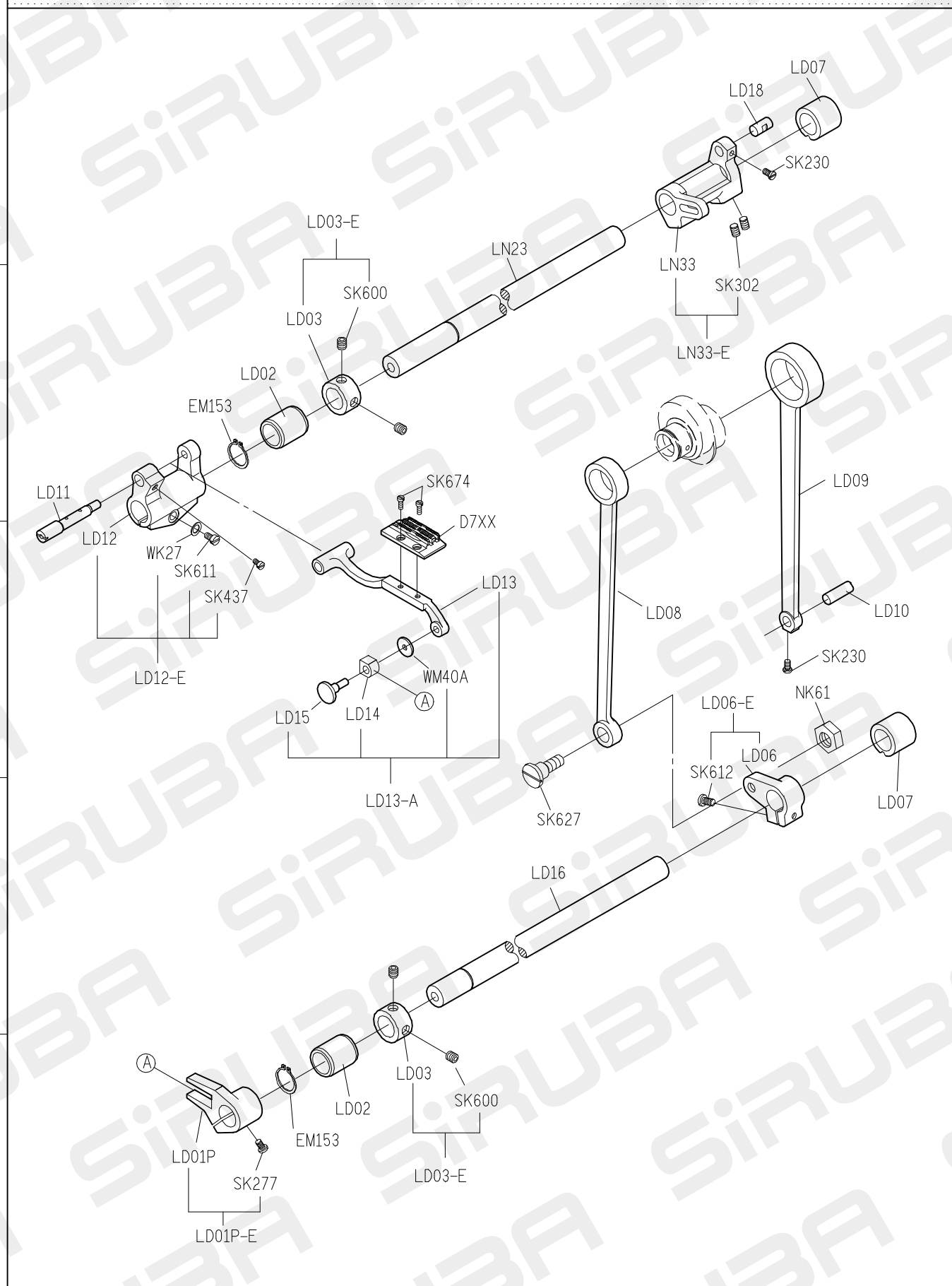
A

B

C

D

E



1

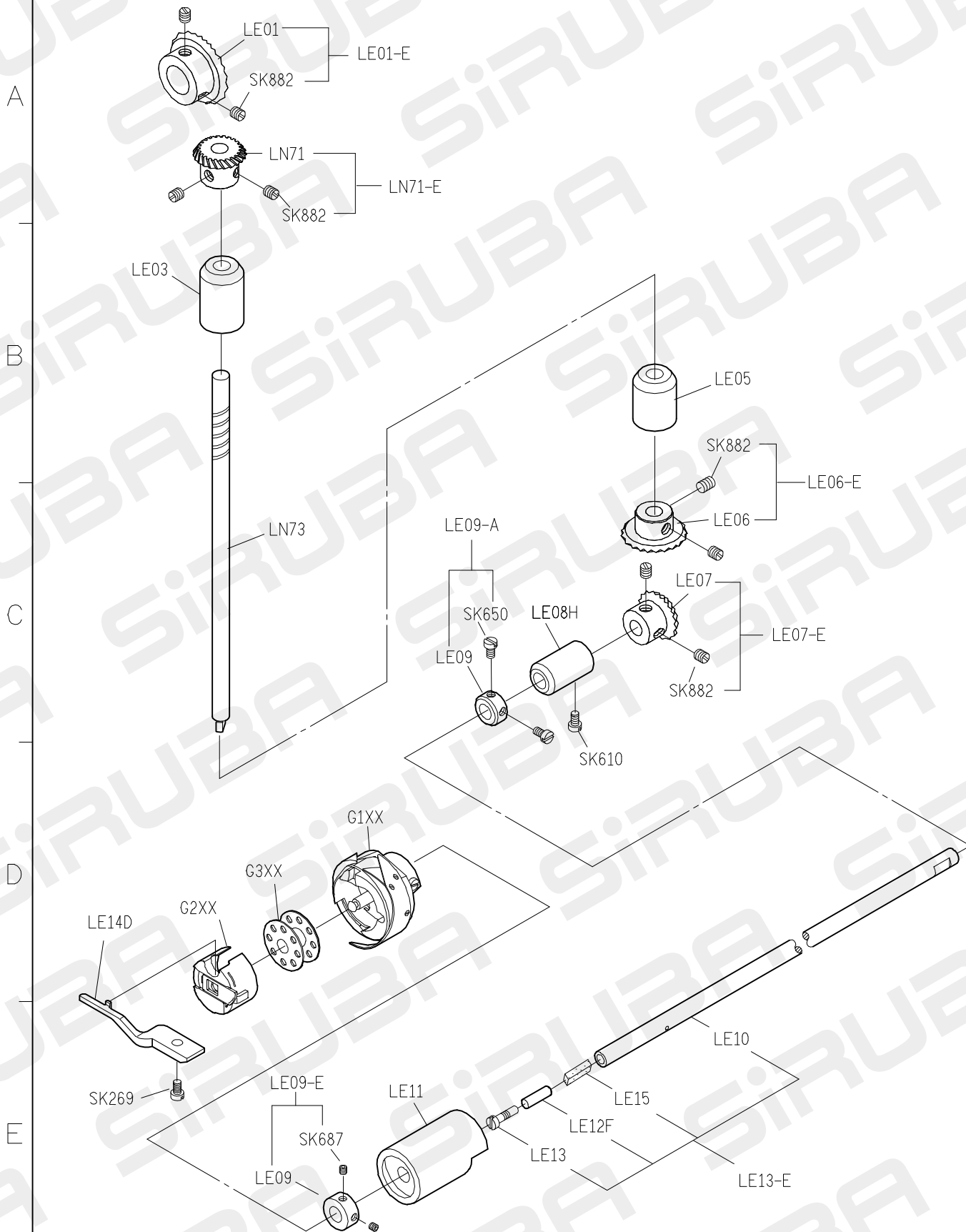
2

3

4

5

PARTS LIST FOR LE GROUP 系列圖 1



L918-NF-U PARTS LIST FOR LG GROUP P.1/1

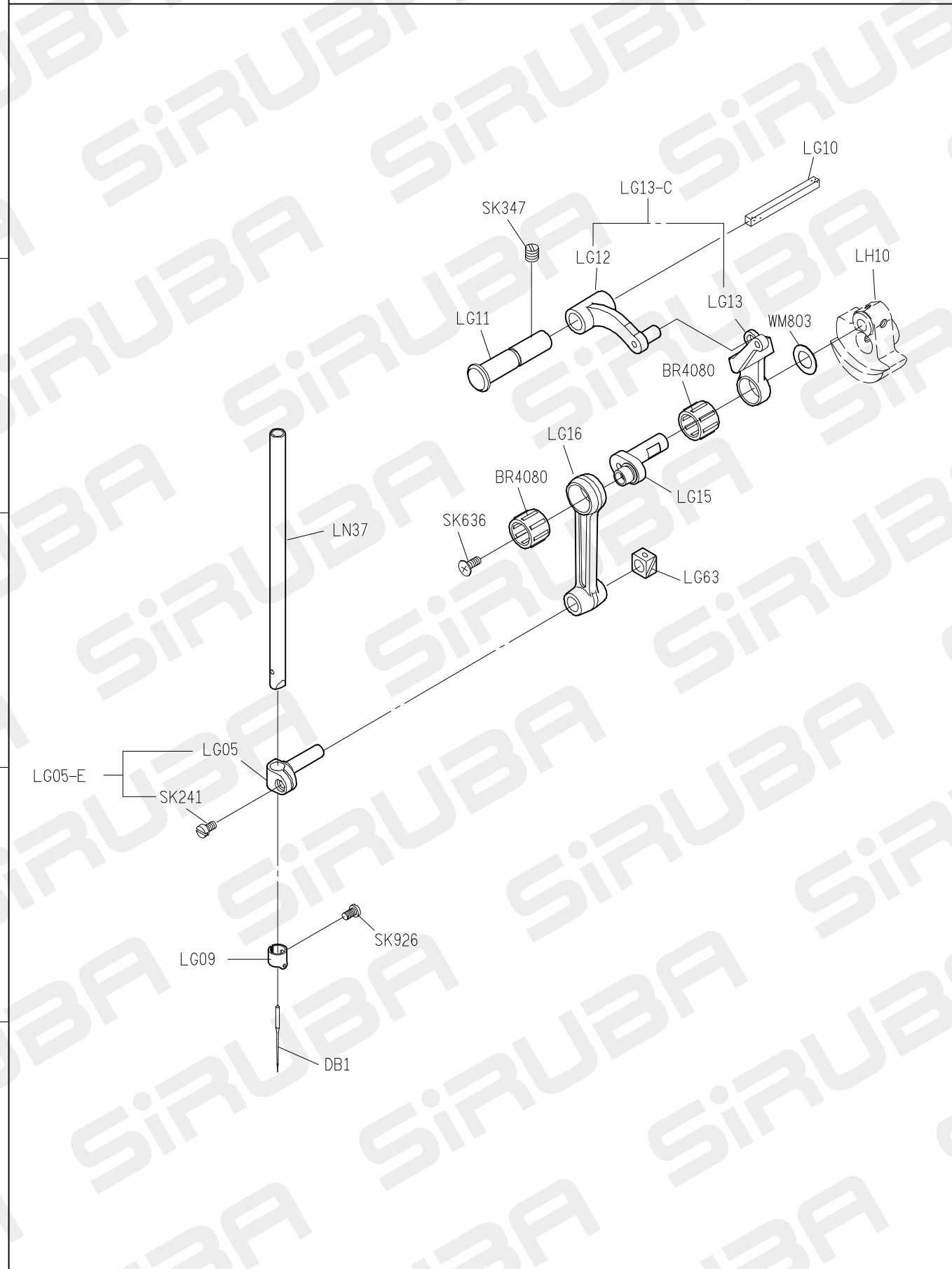
A

B

C

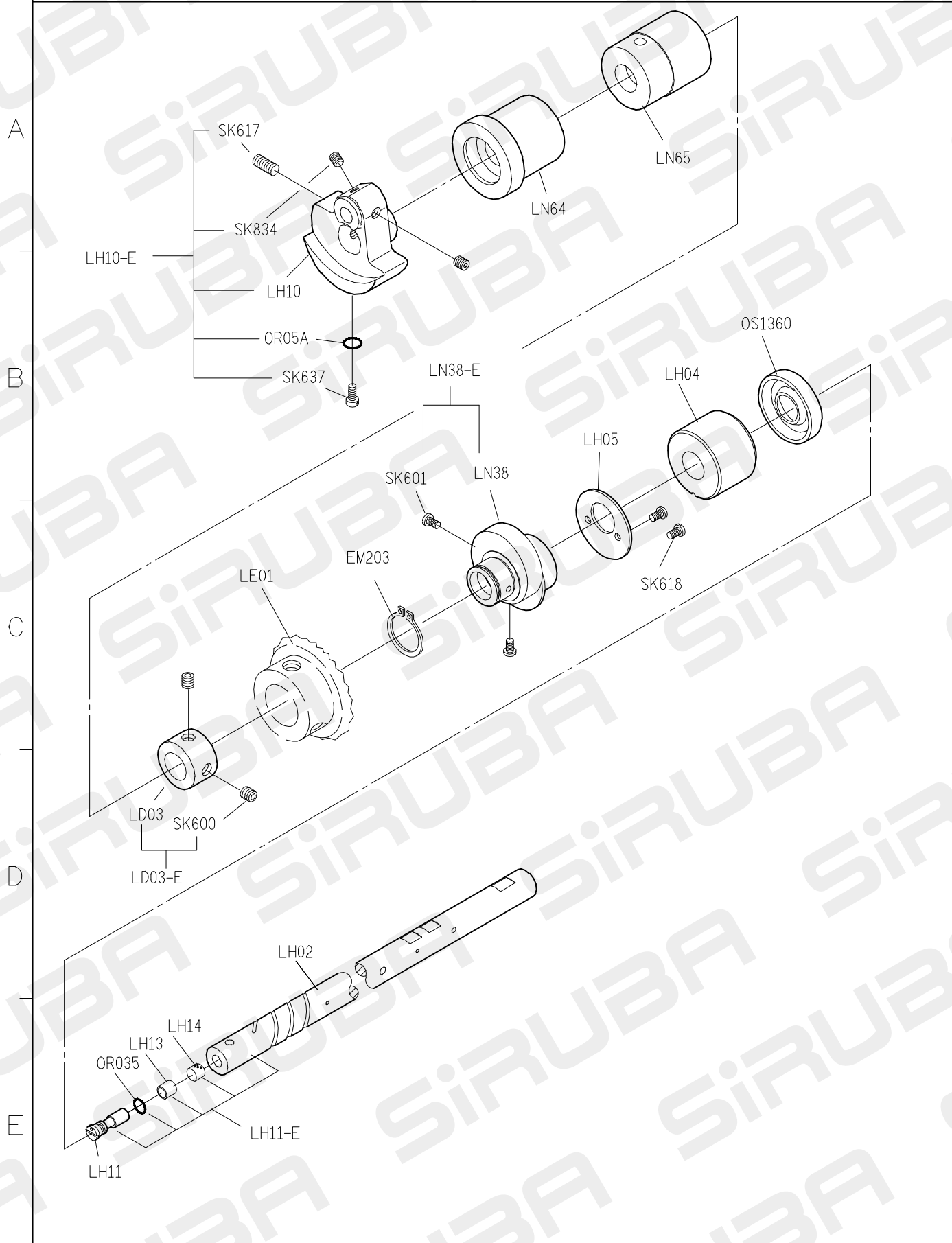
D

E



1 2 3 4 5

PARTS LIST FOR LH GROUP 系列圖 1



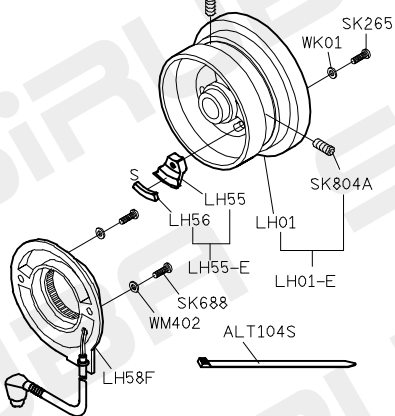
PARTS LIST FOR LH GROUP 系列圖 2

擺動式切刀

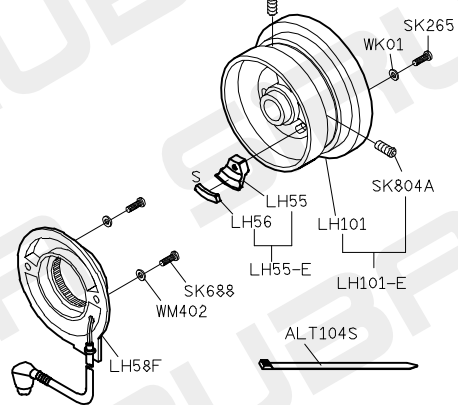
旋轉式切刀

A

H 廠牌馬達



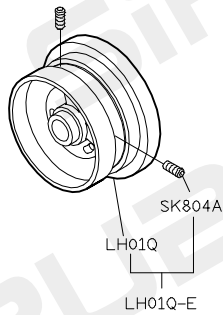
LH01-A1



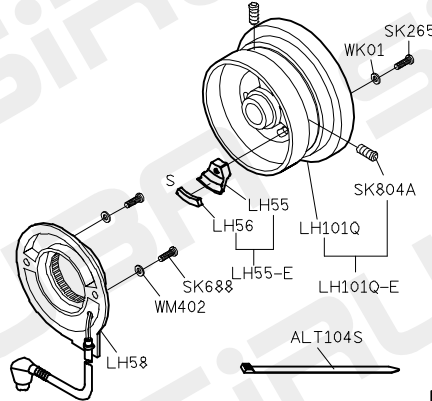
LH101-A1

B

其他廠牌馬達(可加後拉輪)



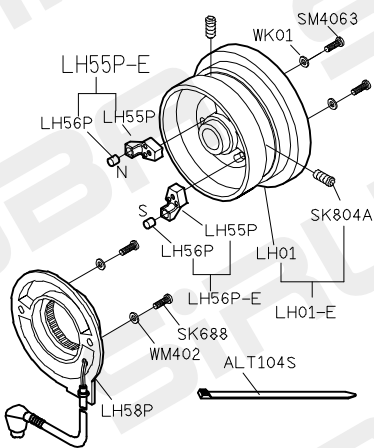
LH01Q-E



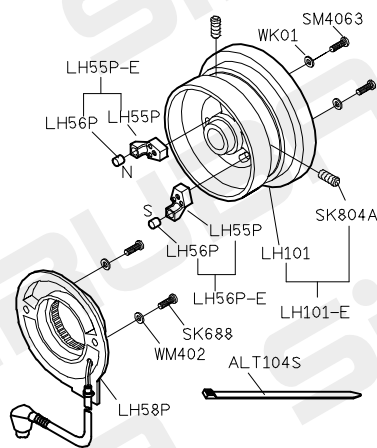
LH101Q-A1

C

P 廠牌馬達



LH01P-A

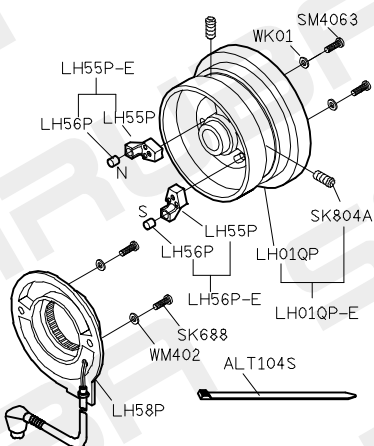


LH101P-A

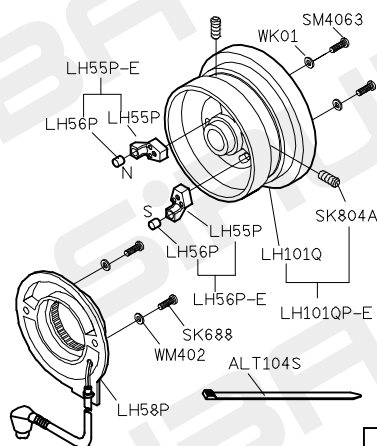
D

E

P 廠牌馬達(可加後拉輪)



LH01QP-A



LH101QP-A

1

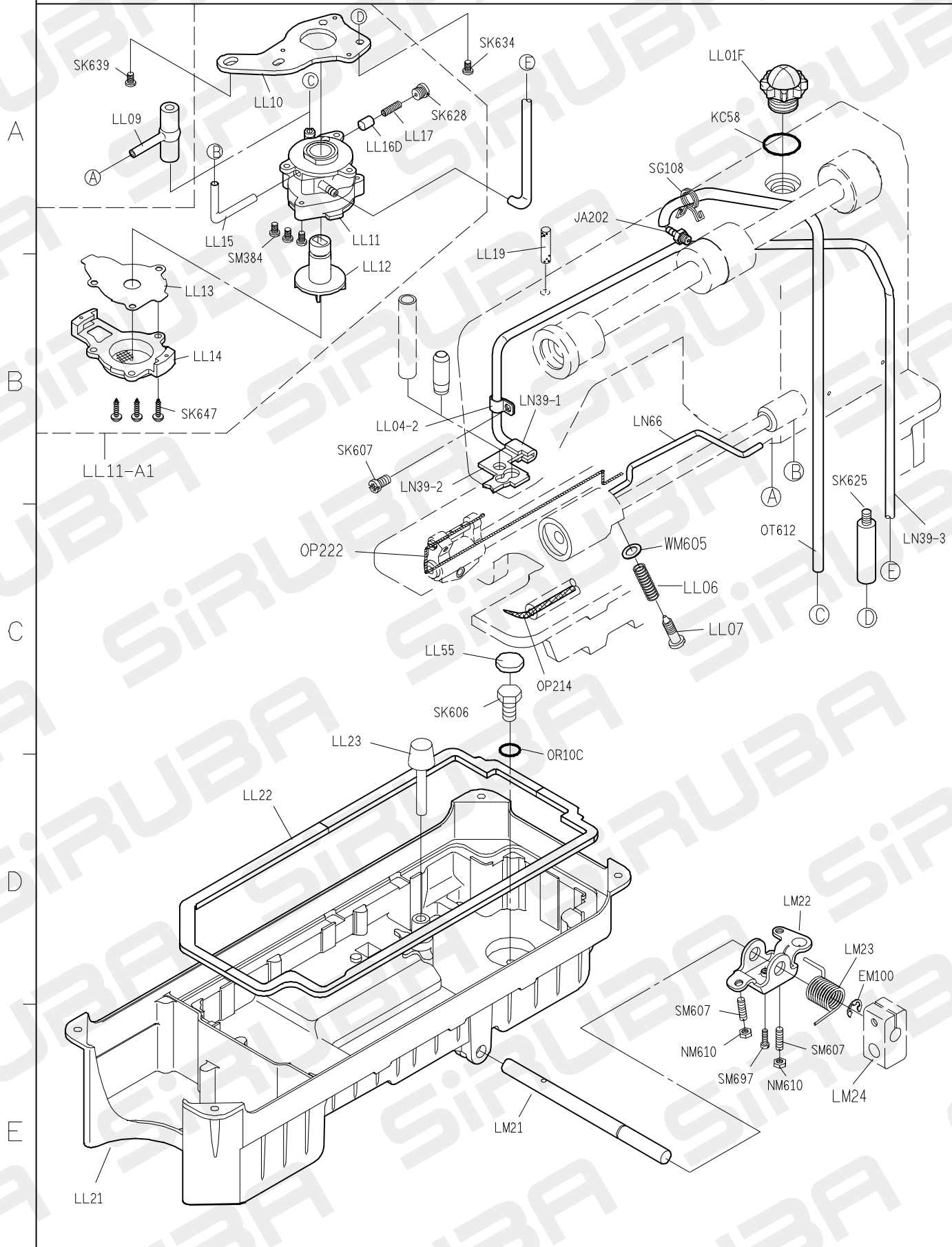
2

3

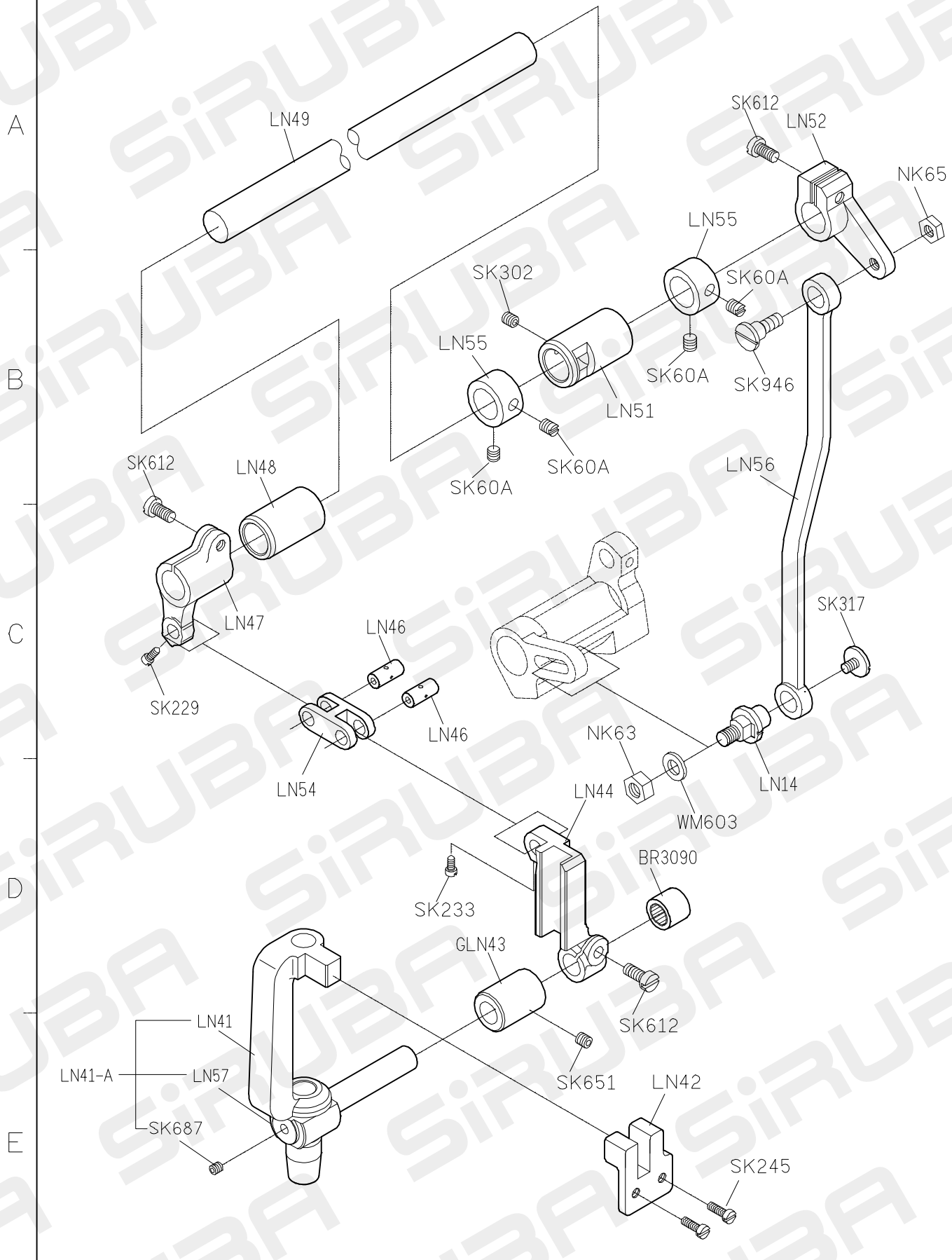
4

5

PARTS LIST FOR LL GROUP 系列圖 1

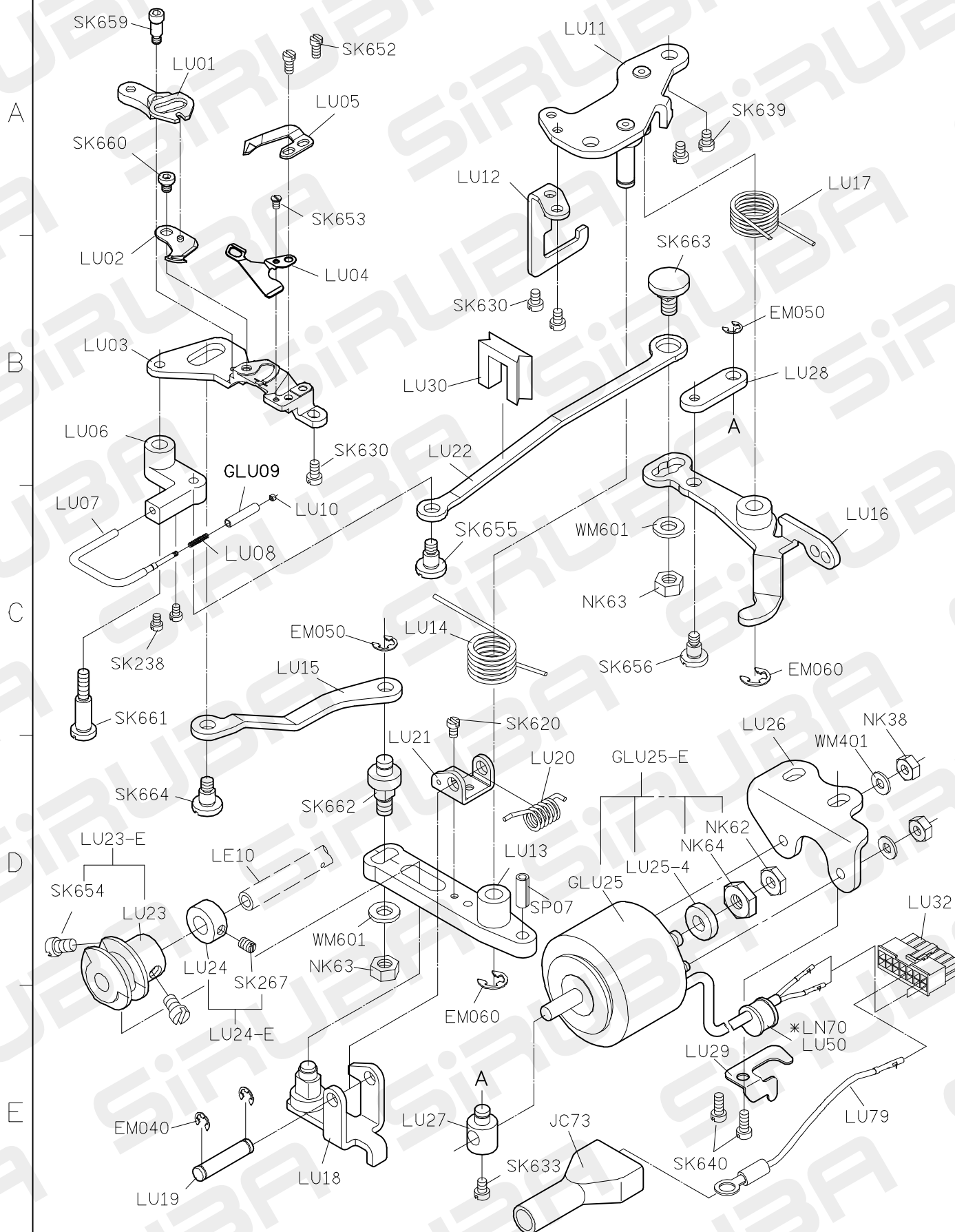


PARTS LIST FOR LN GROUP 系列圖 1



1 2 3 4 5

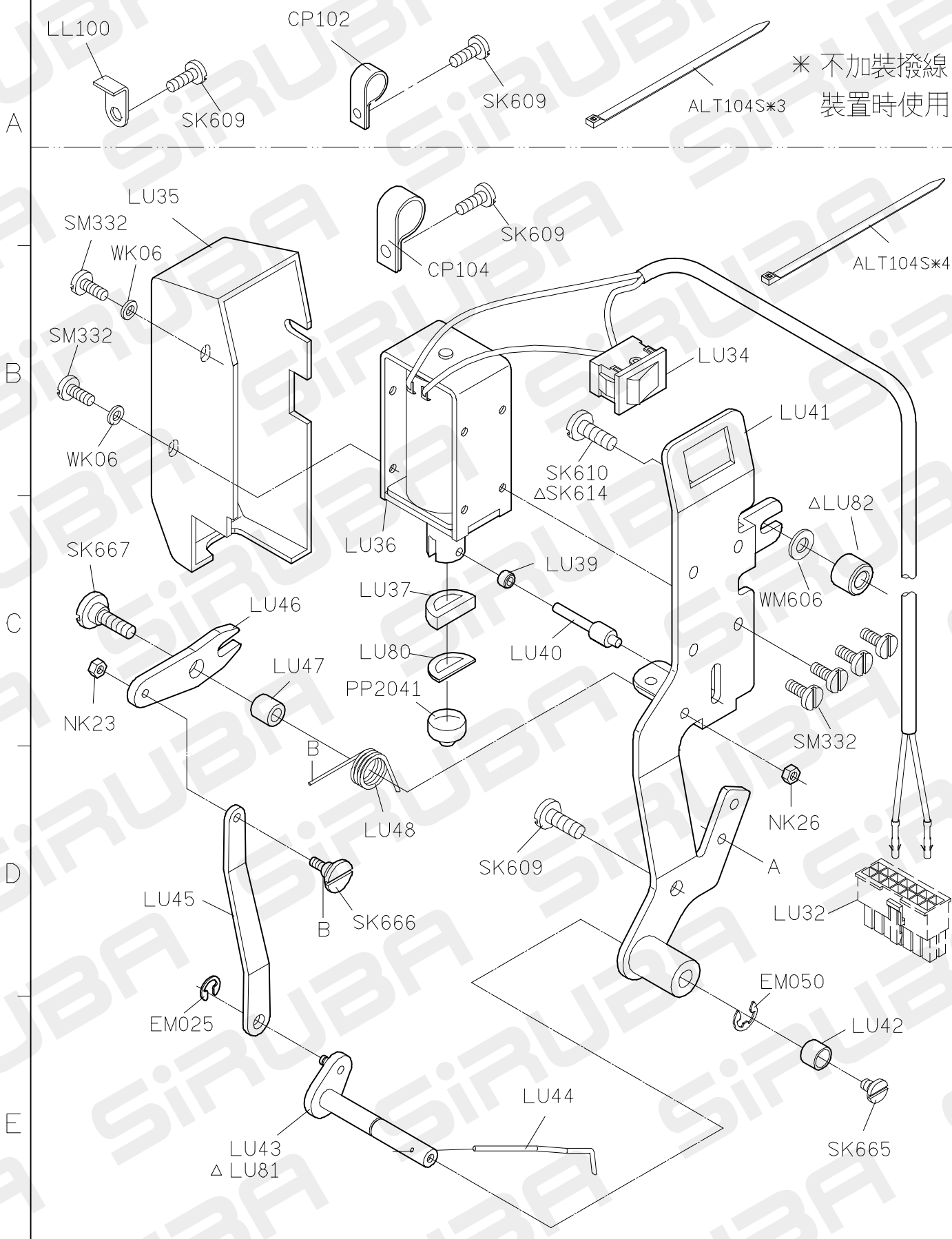
PARTS LIST FOR LU GROUP Thread Trimmer 系列圖 1



FOR L918-DM1 TRIMMER/L918-NF TRIMMER
 * ONLY FOR L918-NF TRIMMER

09.11.20

PARTS LIST FOR LU GROUP Thread Wiper 系列圖 2



* 不加裝撥線裝置時使用

FOR L918-DM1 TRIMMER/L918-NF TRIMMER
 "△" FOR L918-NF TRIMMER

PARTS LIST FOR LU GROUP

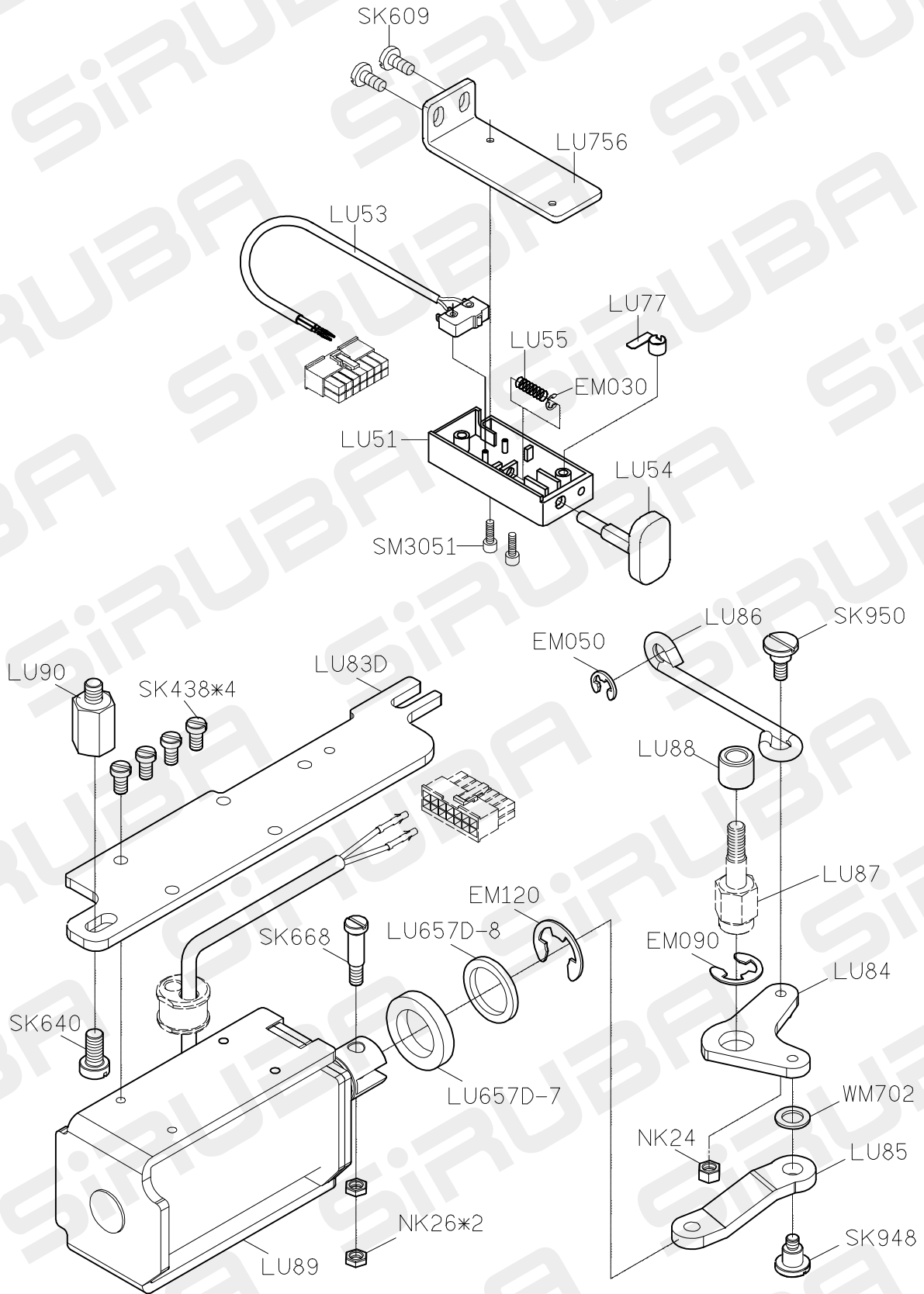
One-touch type reverse Feed 系列圖

A

B

C

D



PARTS LIST FOR LU GROUP Auto-Lifter 系列圖 4

LU64F-A1

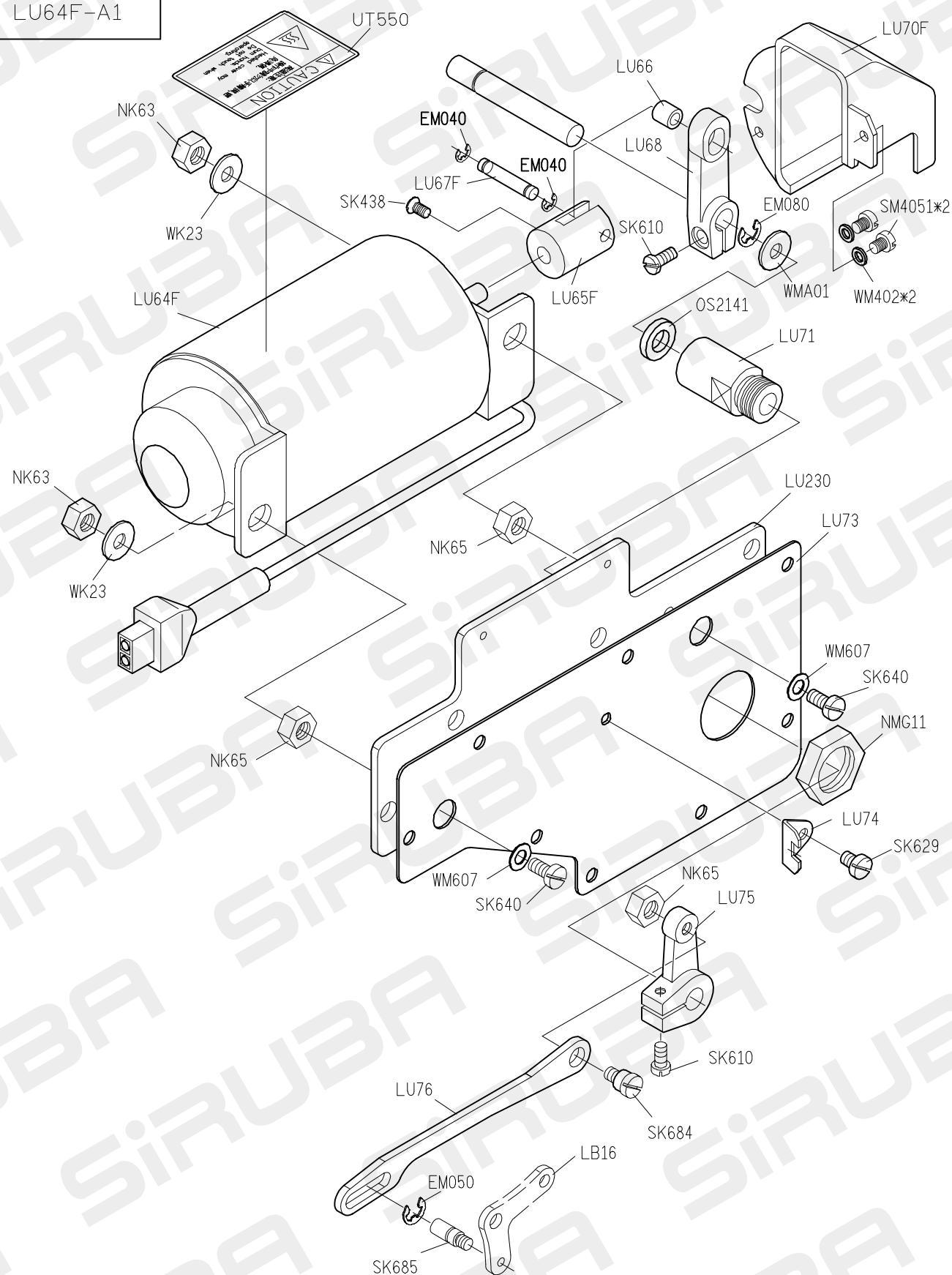
A

B

C

D

E



1

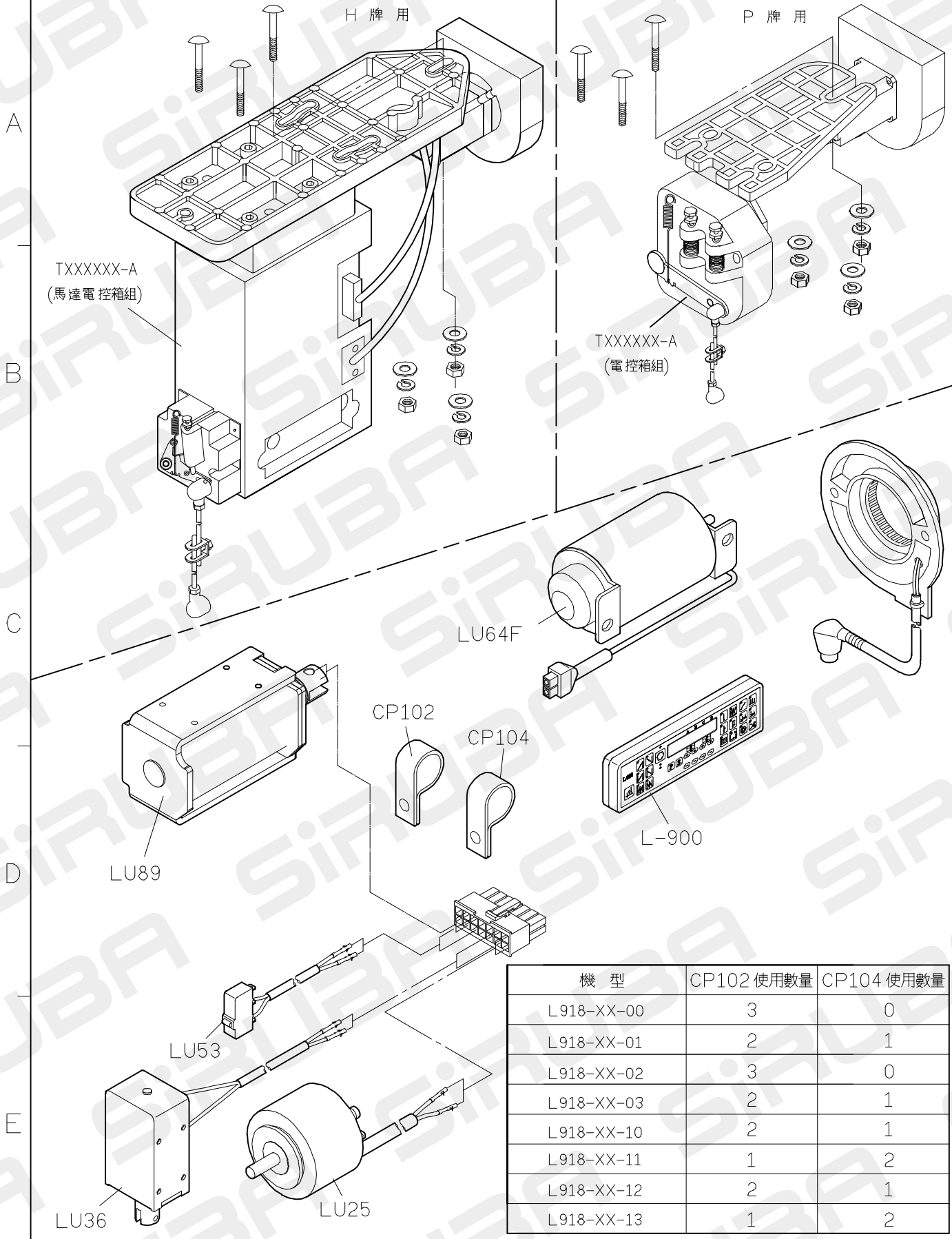
2

3

4

5

PARTS LIST FOR Connecting the Motor cords 系列 圖 5



| 機 型 | CP102 使用數量 | CP104 使用數量 |
|------------|------------|------------|
| L918-XX-00 | 3 | 0 |
| L918-XX-01 | 2 | 1 |
| L918-XX-02 | 3 | 0 |
| L918-XX-03 | 2 | 1 |
| L918-XX-10 | 2 | 1 |
| L918-XX-11 | 1 | 2 |
| L918-XX-12 | 2 | 1 |
| L918-XX-13 | 1 | 2 |

PARTS LIST FOR LU GROUP One-touch type reverse Feed 系列圖 6

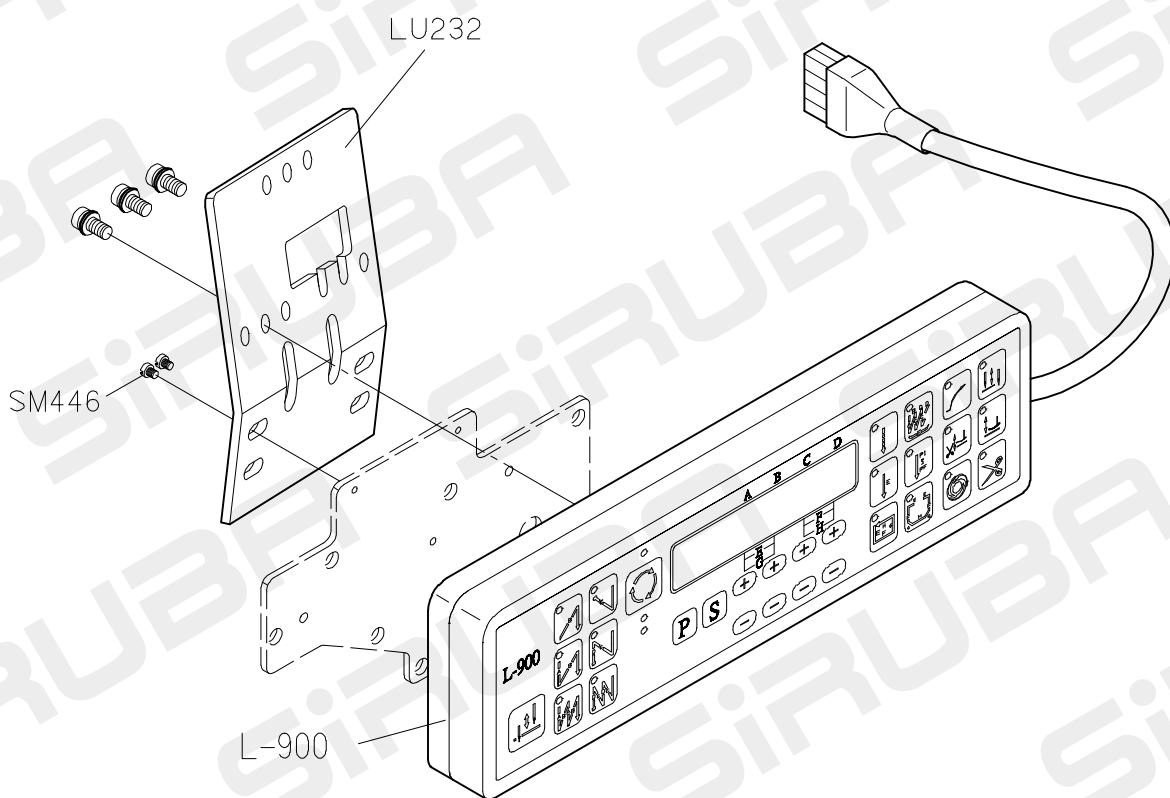
A

B

C

D

E



註：此部份置於配件箱內

1

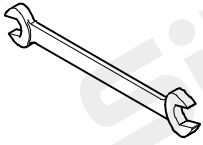

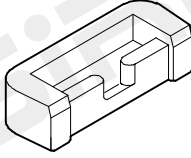
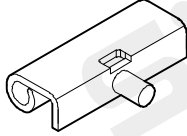

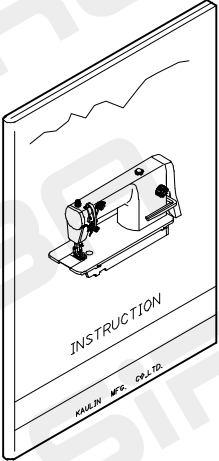
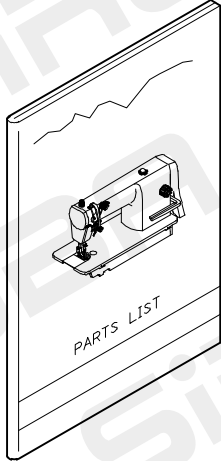

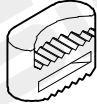
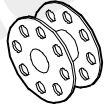


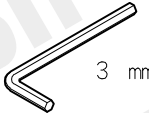

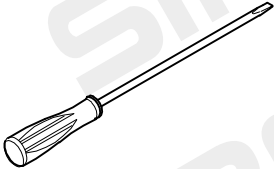
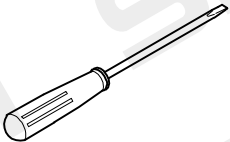
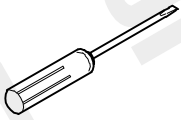

2

3

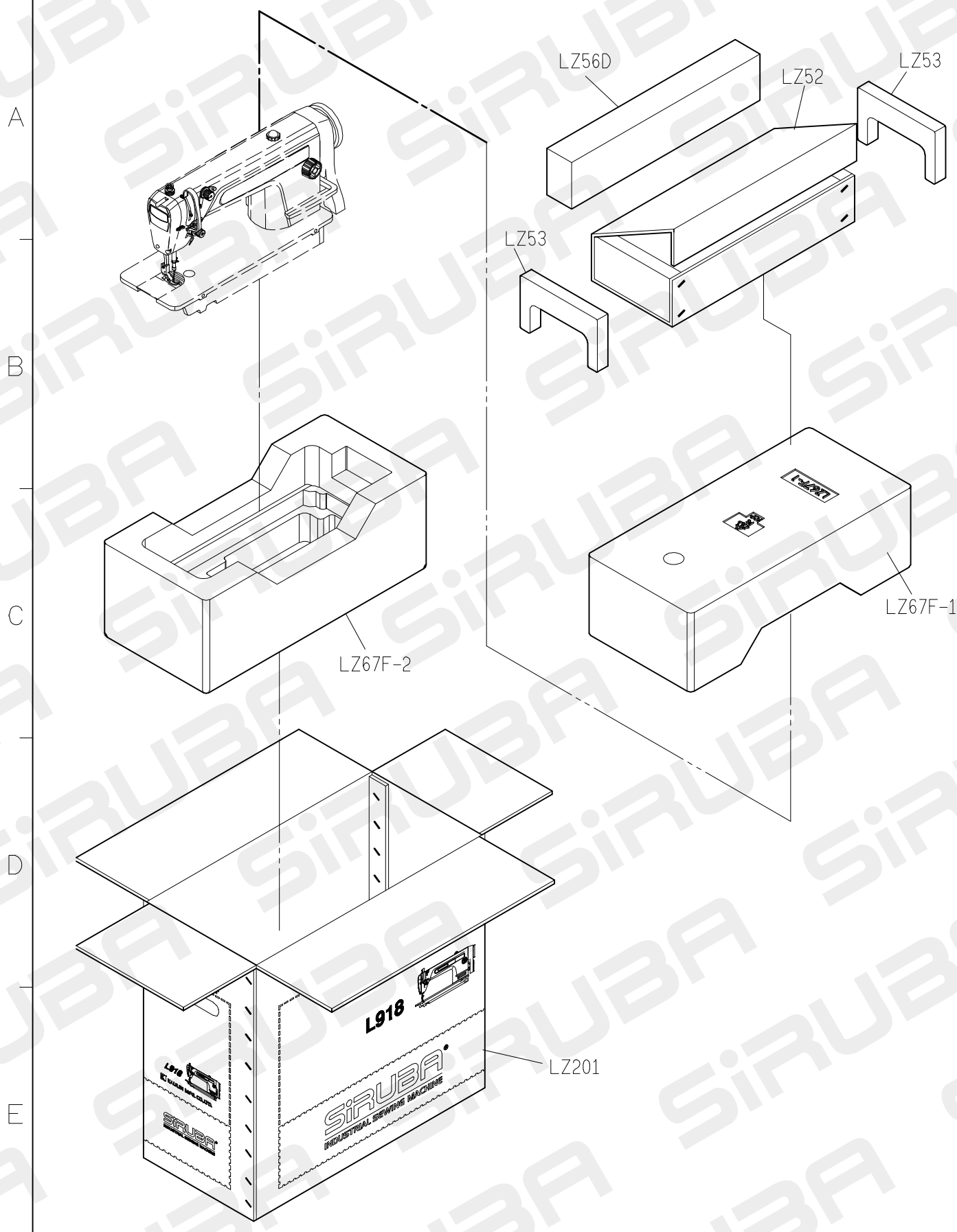
4

5

PARTS LIST FOR LY ACCESSORY 系列圖 1

| | | | | | |
|---|---|---|---|---|---|
| | LY01 | LY02 | YM04*2 | LY05*2 | YM102*2 |
| A |  |  |  |  |  |
| | LY230 | LY231 | LY37-A | YM103*2 | |
| B |  |  |  |  | |
| | | | | G3XX*2 | |
| C | | | |  | |
| | 針*2 | LY38 | MY11 | KZ03*1 | |
| D |  |  |  3 mm |  | |
| | LY33 | LY34 | LY35 | KY201 | |
| E |  |  |  |  | |
| | 1 | 2 | 3 | 4 | 5 |

PARTS LIST FOR LZ GROUP 系列圖 1



1

2

3

4

5

TABLE CUT-OUT OF L918-T1

單針高速平縫下乘式車板圖

TABLE CUT-OUT SEMI-SUBMERGED

單位/UNIT:mm

所有尺寸公差/DIFFERENCE:±2

L918-T1-1070 長度(L):1070/重量:10kg±5%

L918-T1 長度(L):1200/重量:11.4kg±5%

全封邊灰格紋光塑面台板

