

L 918-RM1 規格件表 / CONVERSION CHART

機 型	規 格	切邊距離	針 板	送 具	押 具	梭 頭	梭 殼	梭 子	下導布架	針 號	導線片	布板蓋
MODEL	SUB-CLASS	GAUGE WIDTH	NEEDLE PLATE	FEED DOG	PRESSER FOOT	HOOK ASM	BOBBIN CASE ASM	BOBBIN	THROAT PLATE CHIP GUARD	NEEDLE	THREAD GUIDE	THROAT PLATE COVER
L 918-RM1-32	32	1/8" (3.2mm)	E705Q	D705	P705	G111	G201	G301	LR104DS	DBX1#14	LR141S	(LR106-E)
L 918-RM1-40	40	5/32" (4.0mm)	E705R (E705Q)	D705	P705	G111	G201	G301	LR104DS	DBX1#14	LR141S	(LR106-E)
L 918-RM1-48	48	3/16" (4.8mm)	E705 (E705Q)	D705	P705	G111	G201	G301	LR104DS	DBX1#14	LR141S	(LR106-E)
L 918-RM1-64	64	1/4" (6.4mm)	E705S (E705Q)	D702 (D705)	P701 (P705)	G111	G201	G301	LR104D (LR104DS)	DBX1#14	LR141S	(LR106-E) (LR106S)
L 918-RM1-95	95	3/8" (9.5mm)	E705T (E705Q)	D702 (D705)	P701 (P705)	G111	G201	G301	LR104D (LR104DS)	DBX1#14	LR141S	(LR106-E) (LR106T)

() 之規格件放於夾鏈袋裝於成車箱內，BOM表編與40站。

PARTS LIST FOR LA GROUP P.1

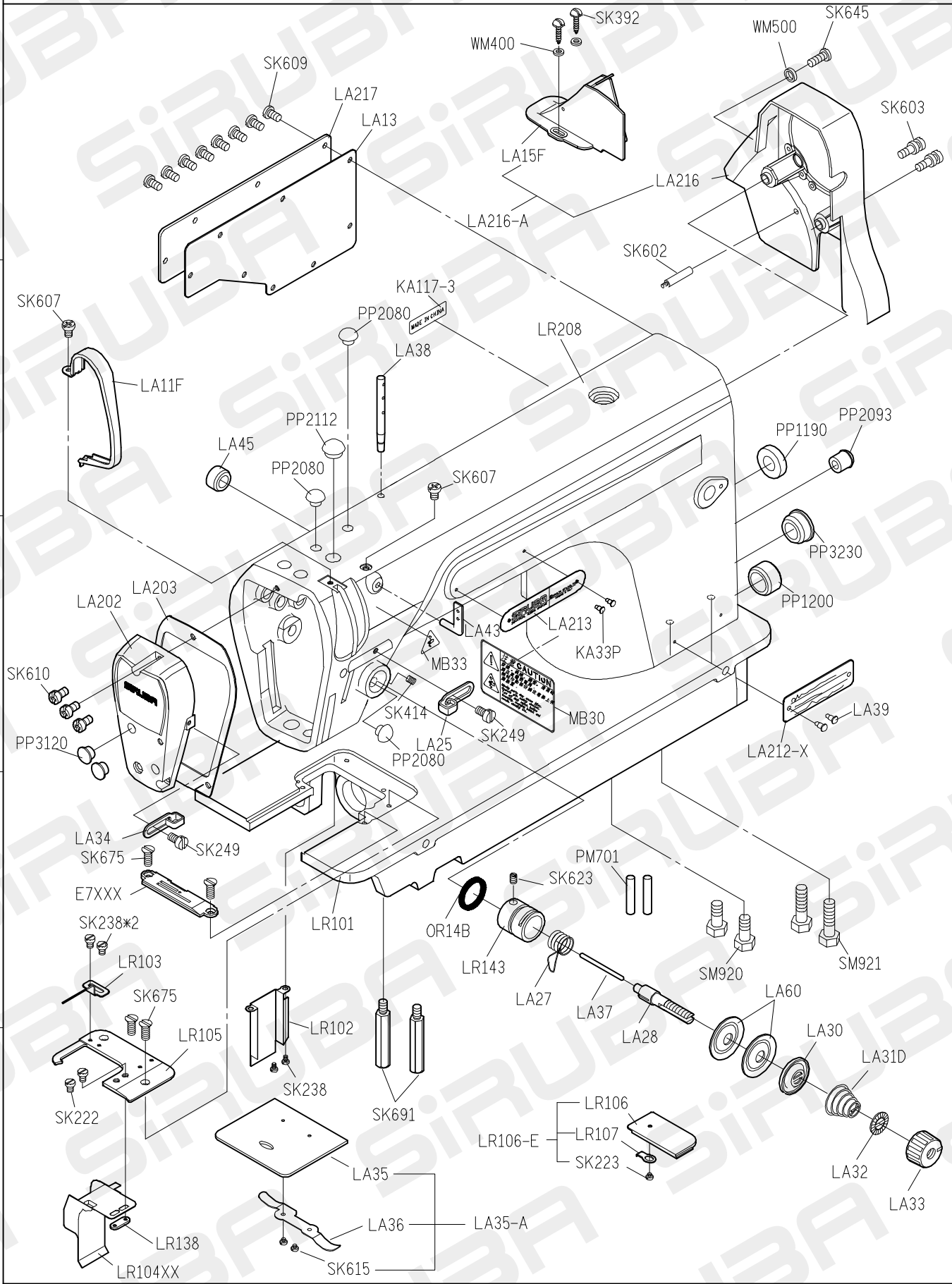
A

B

C

D

E



1

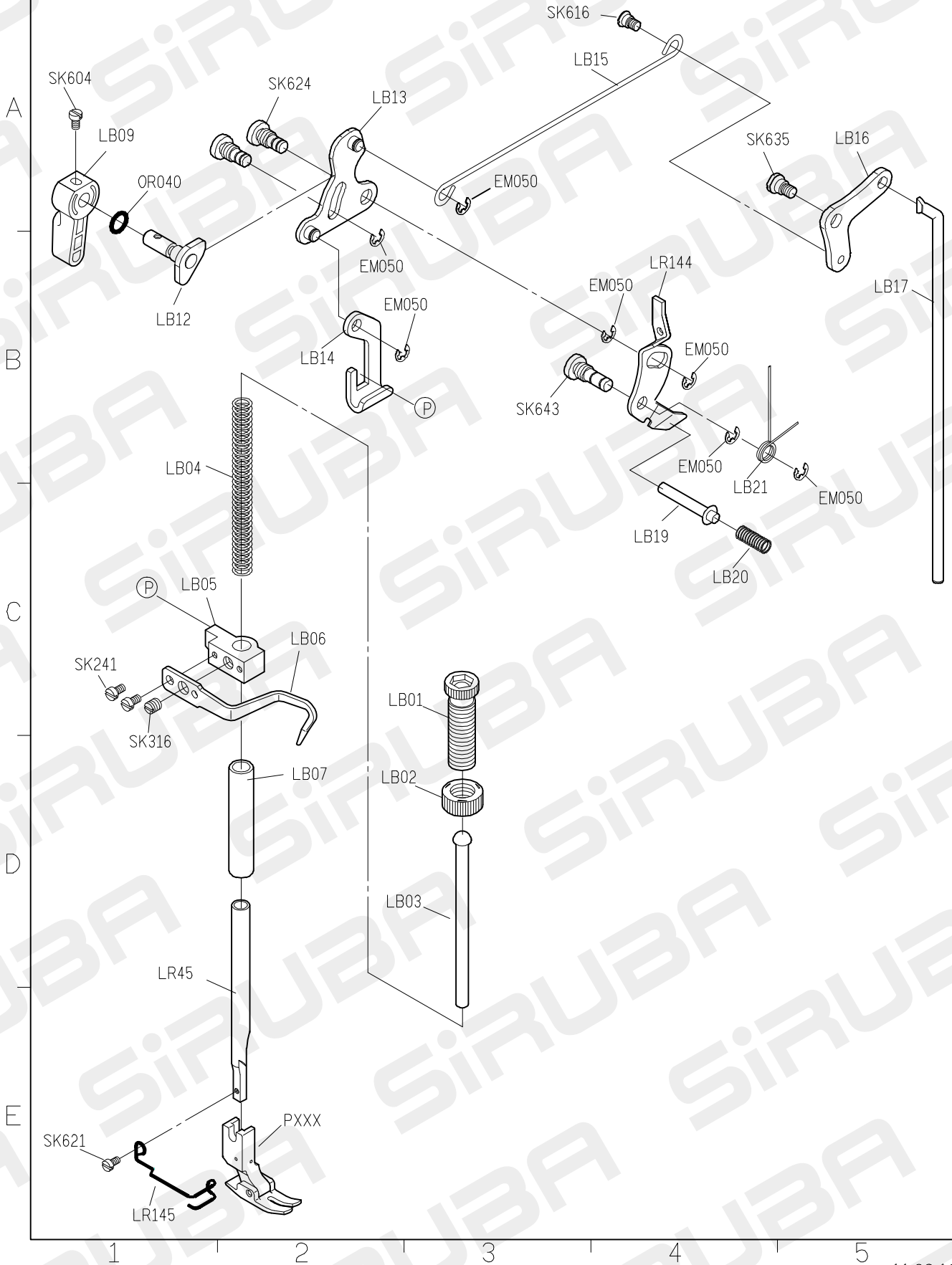
2

3

4

5

PARTS LIST FOR LB GROUP P.1/1

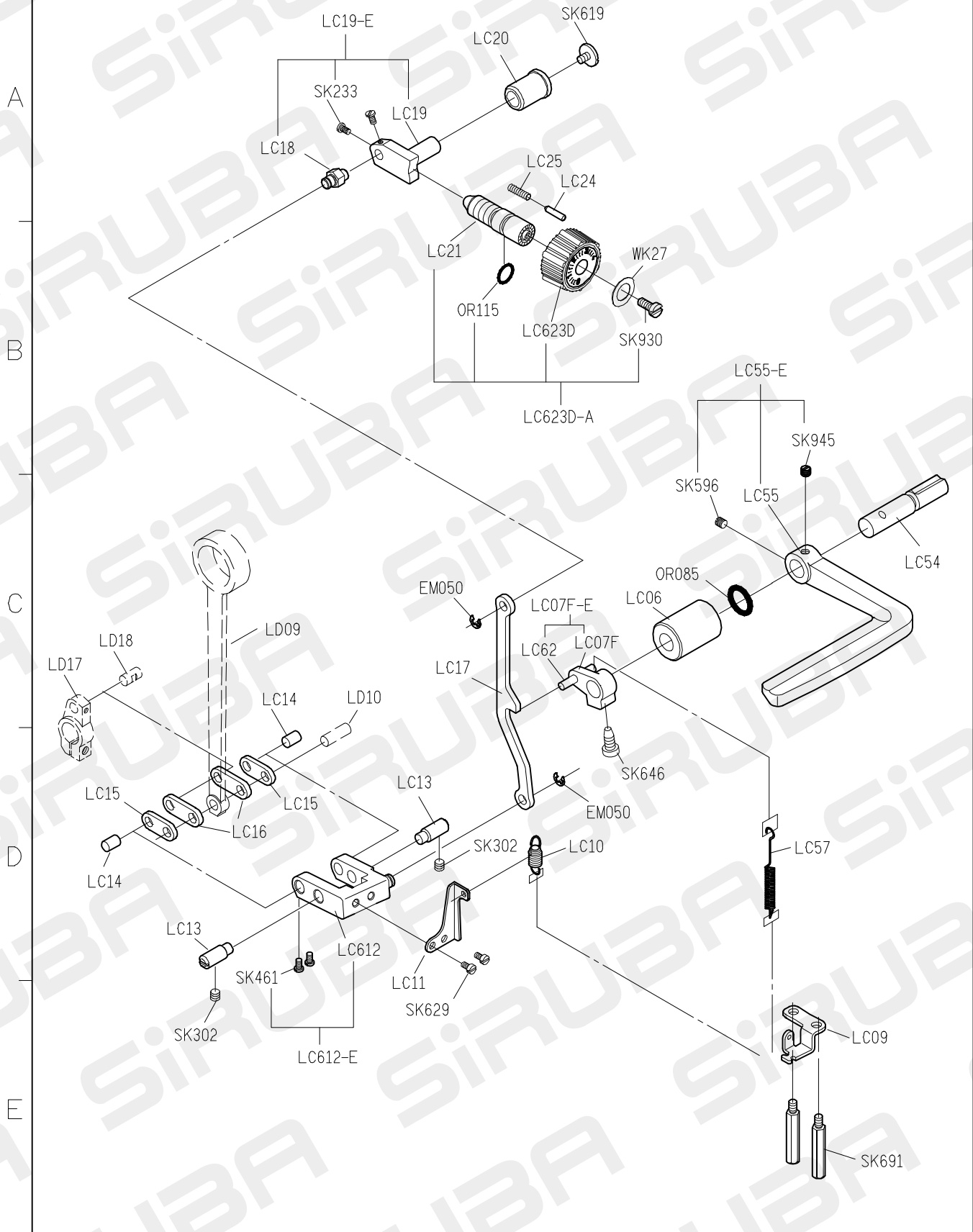


PARTS LIST

LC

GROUP

P.1/1



1

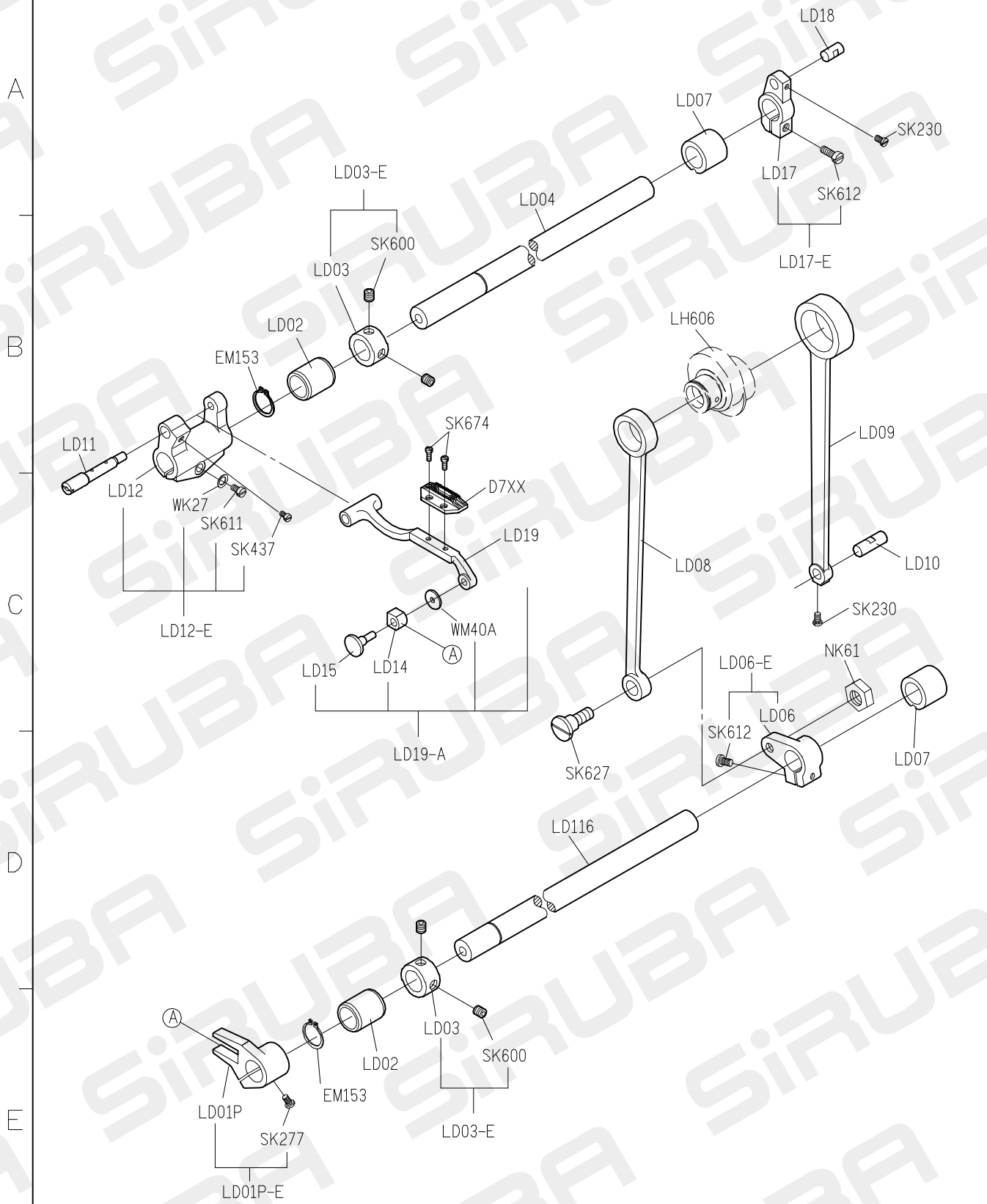
2

3

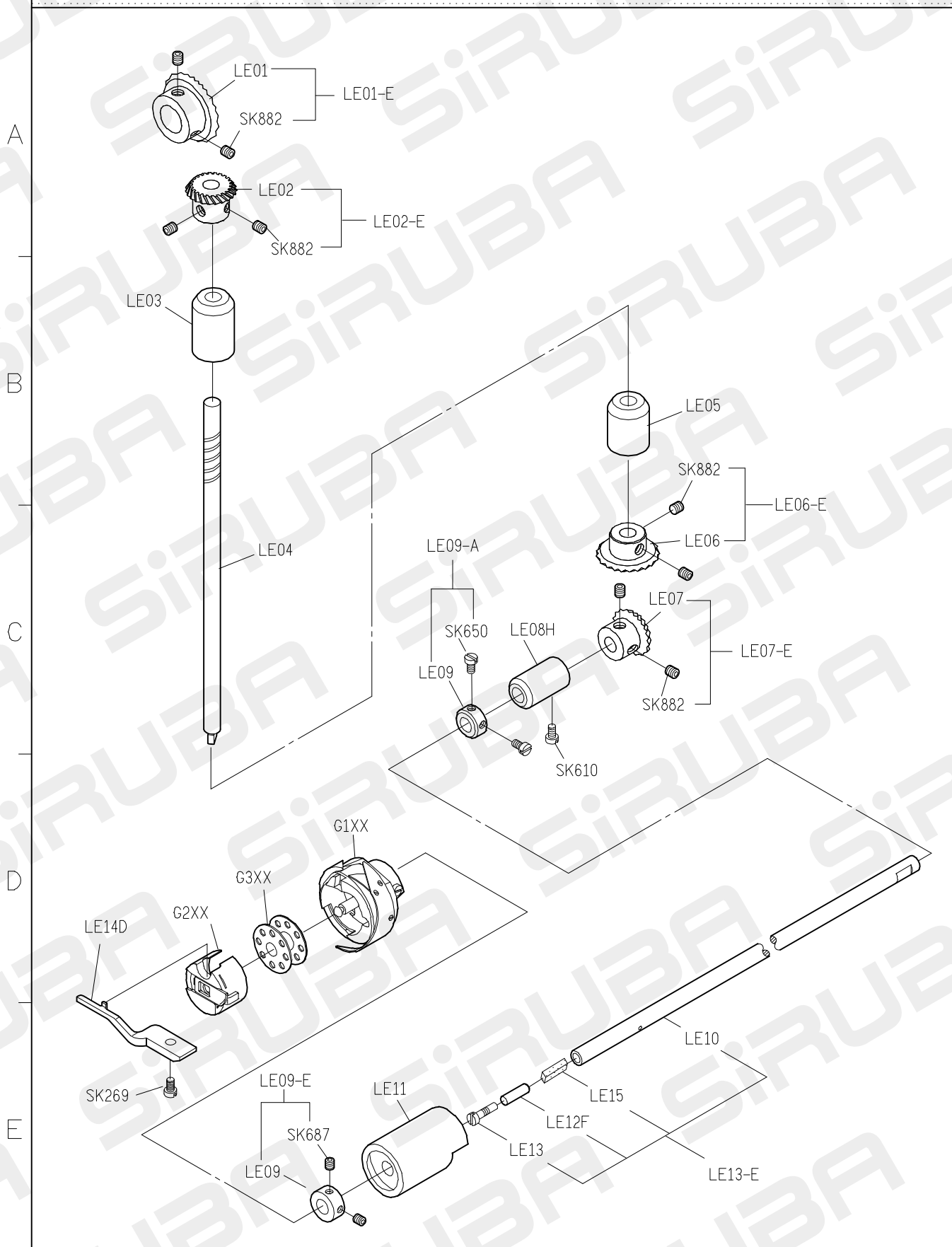
4

5

PARTS LIST FOR LD GROUP 系列圖 1

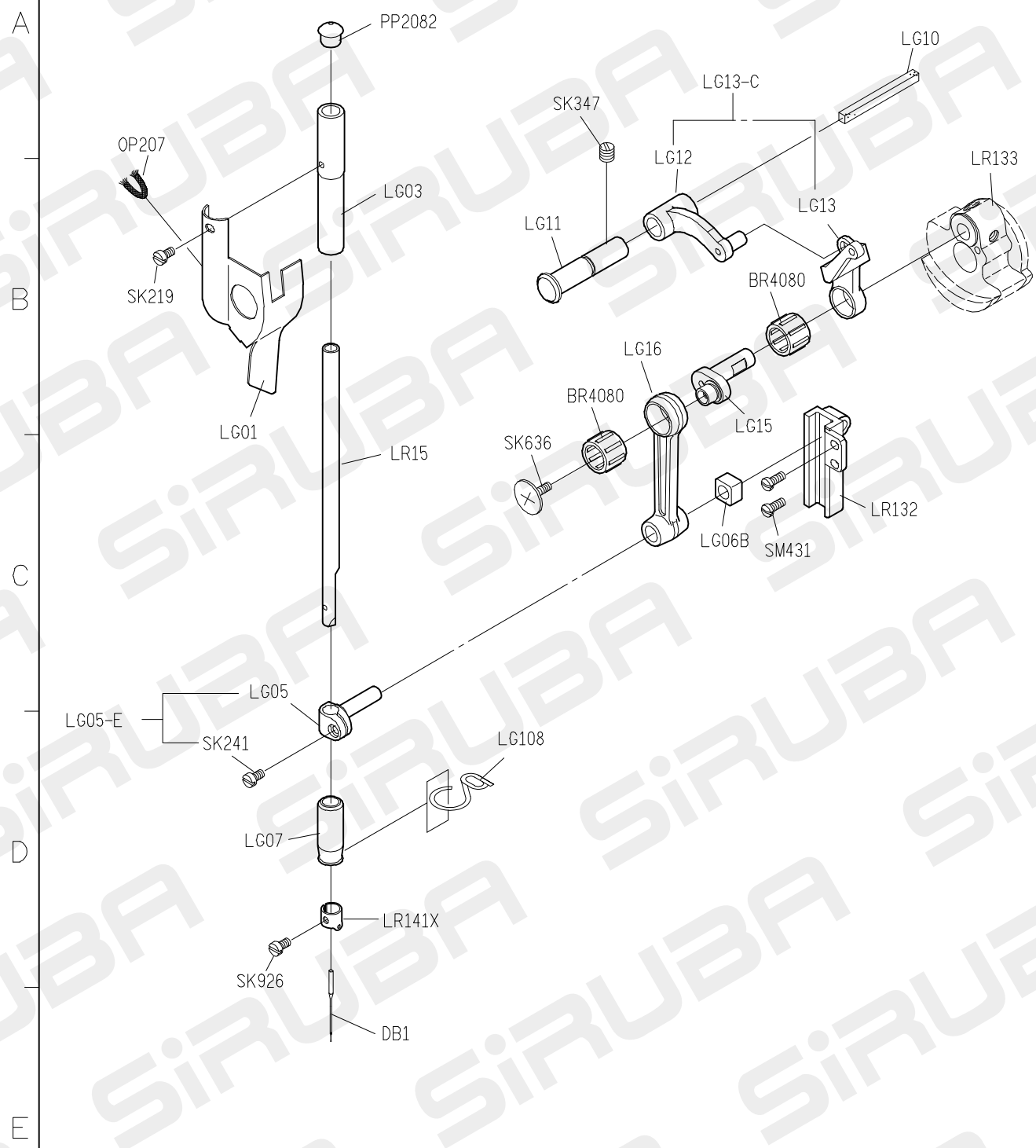


PARTS LIST FOR LE GROUP 系列圖 1

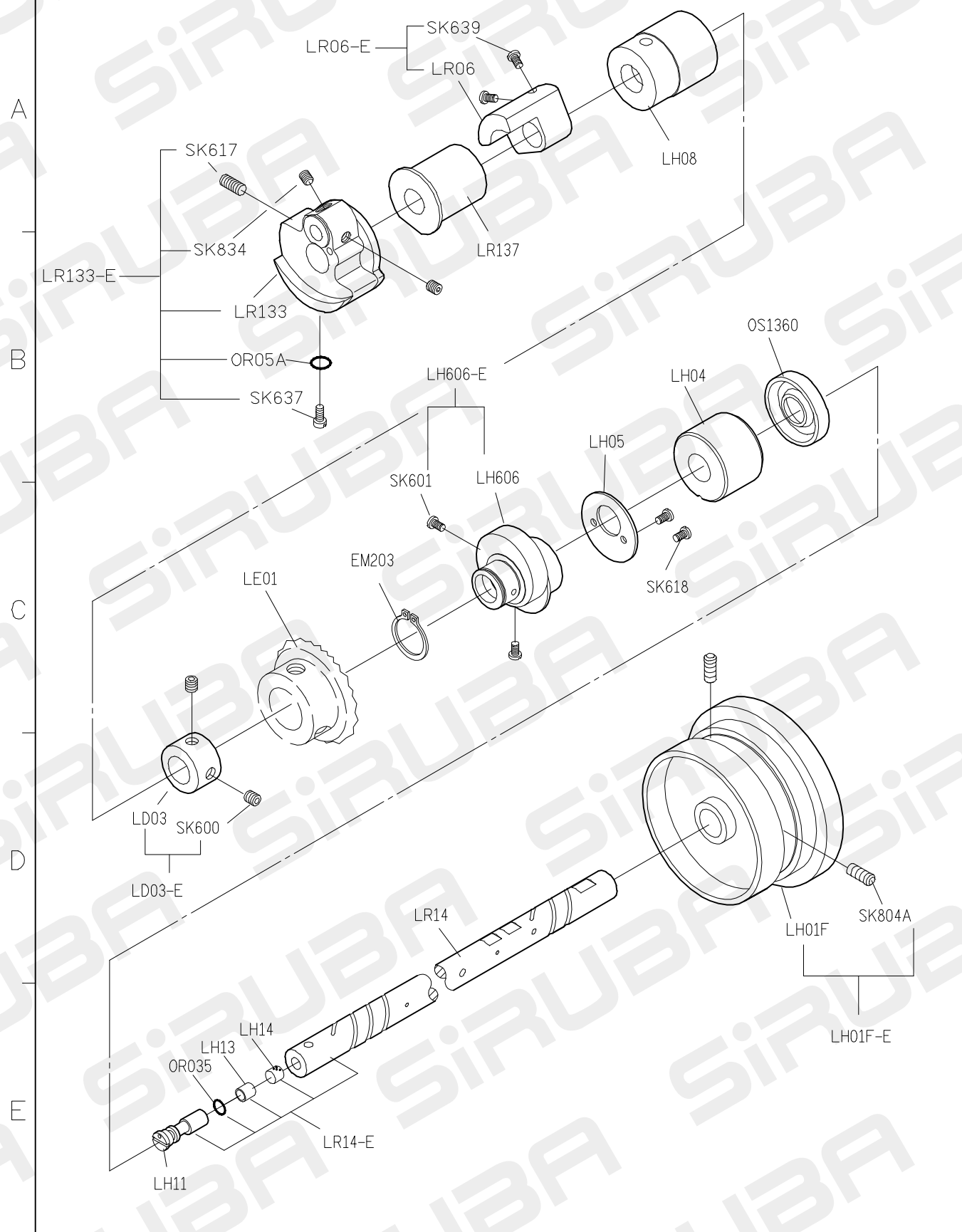


1 2 3 4 5

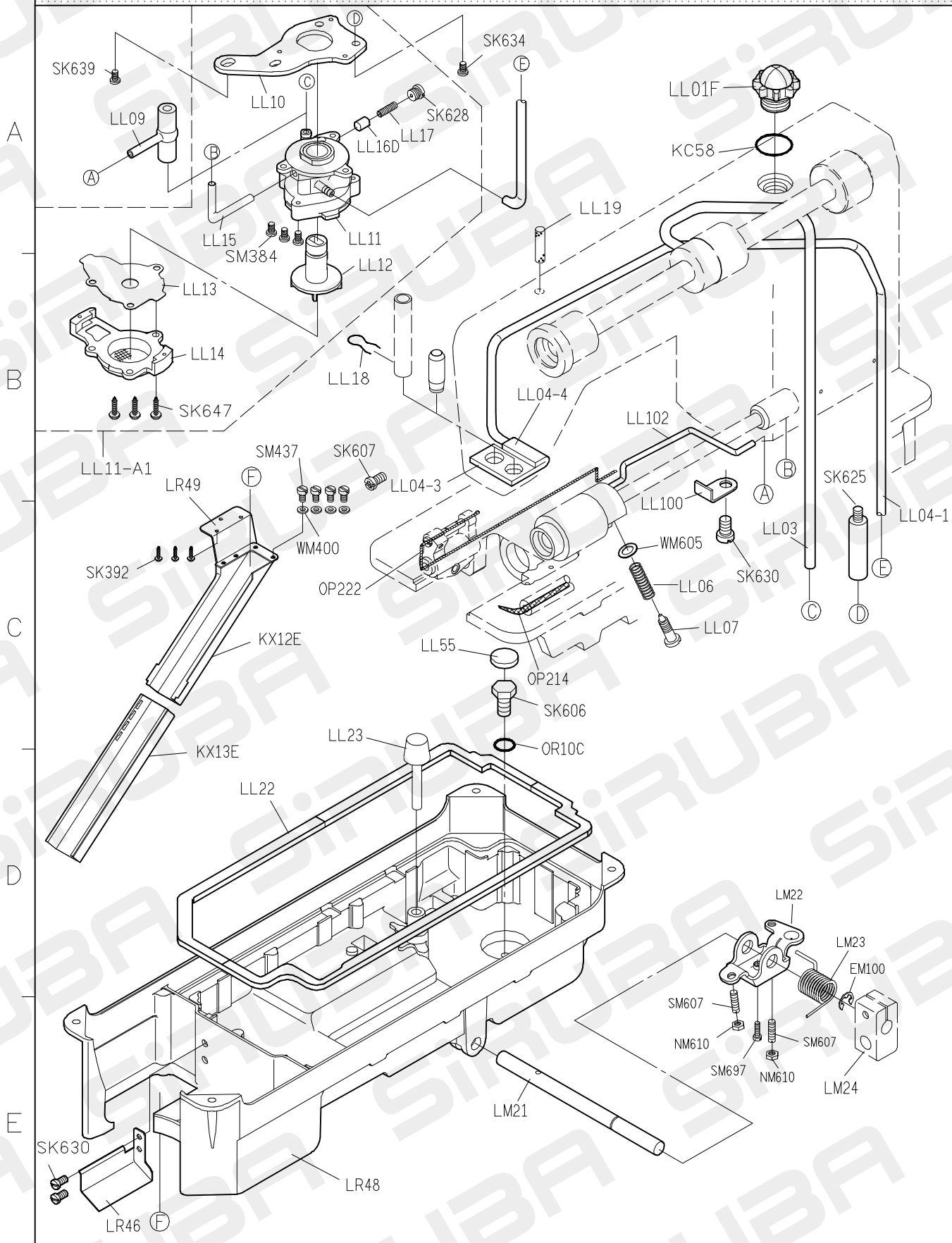
PARTS LIST FOR LG GROUP 系列圖 1



PARTS LIST FOR LH GROUP 系列圖 1



PARTS LIST FOR LL GROUP 系列圖 1



PARTS LIST FOR LR GROUP 系列圖 1

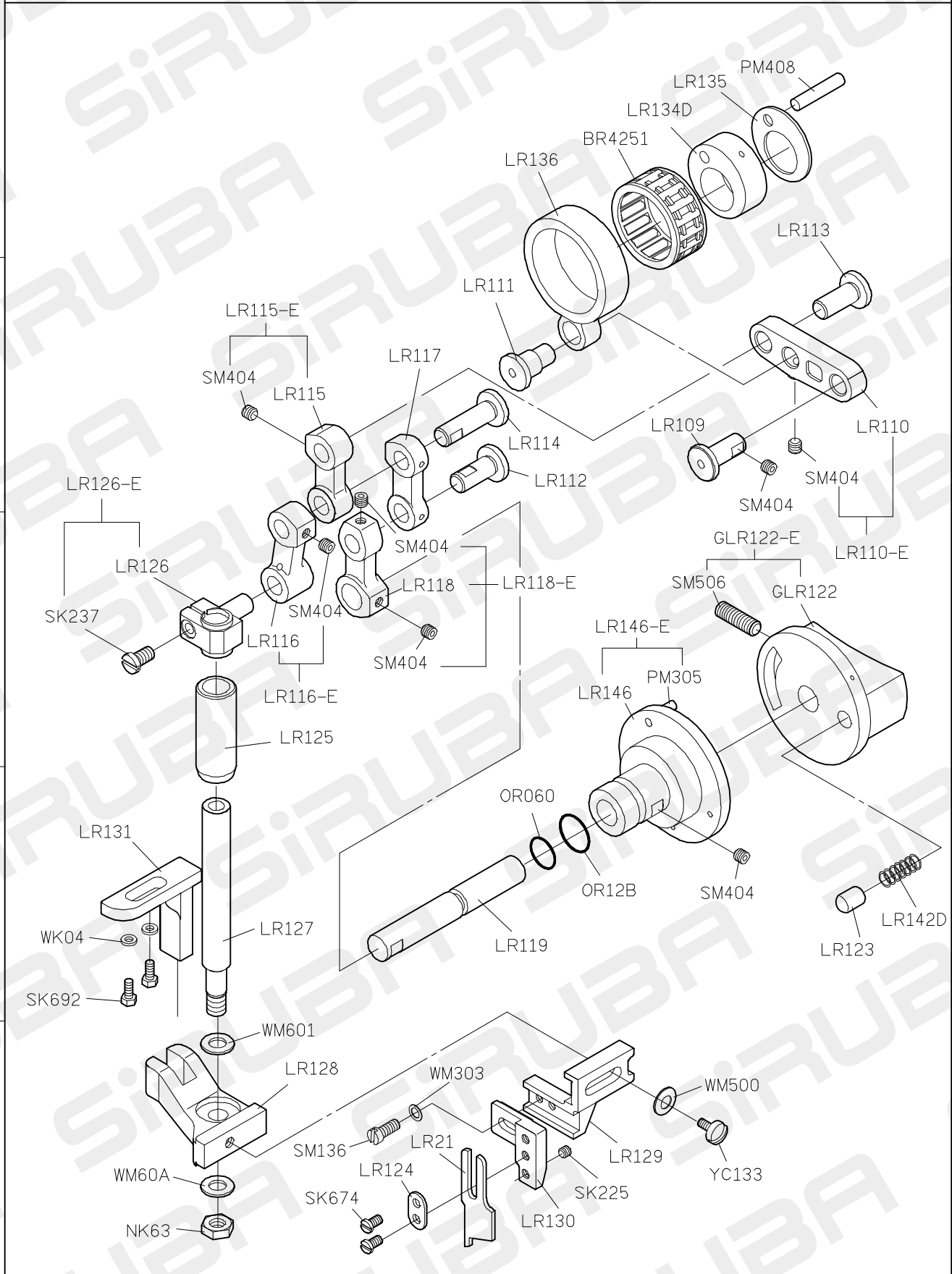
A

B

C

D

E



1

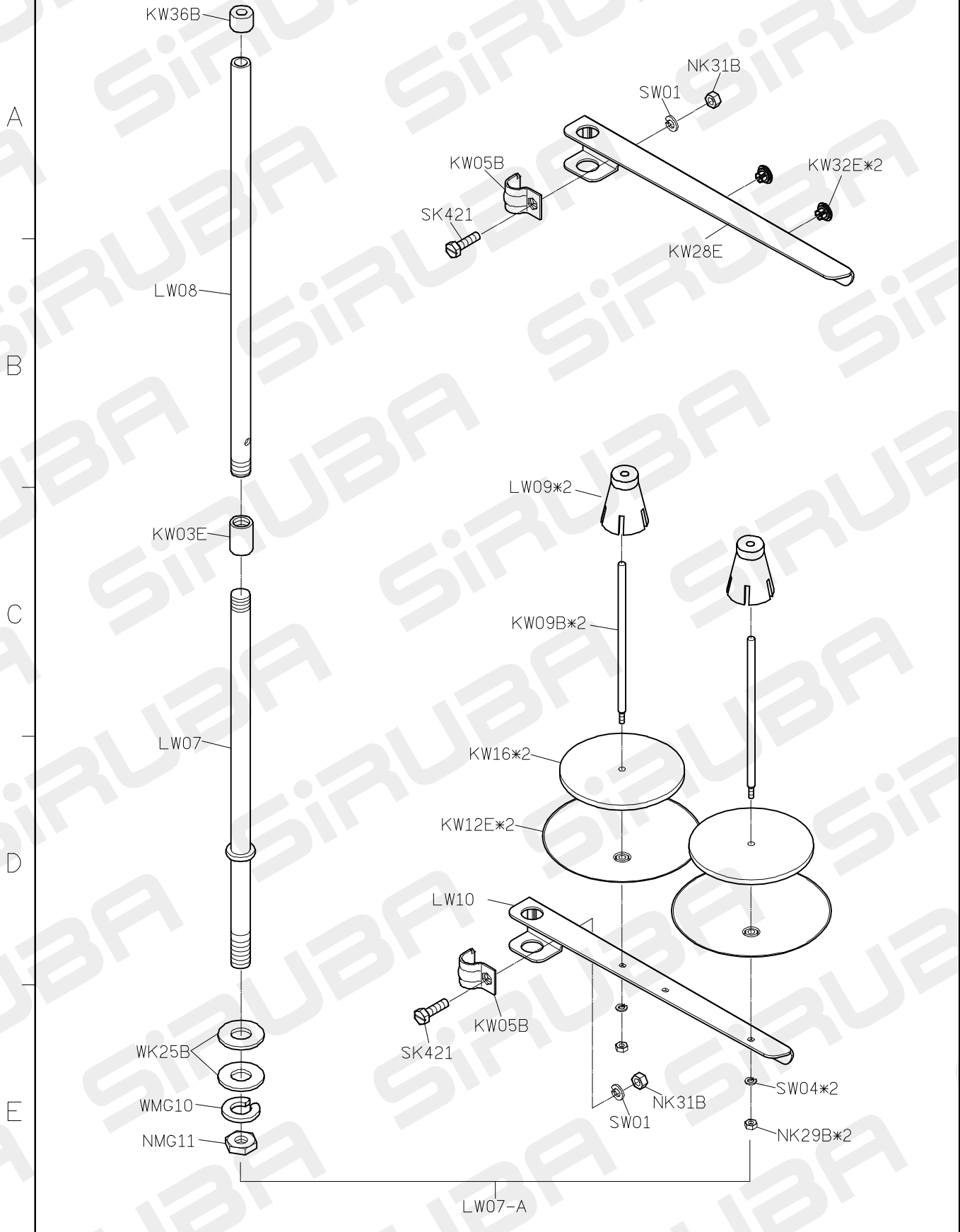
2

3

4

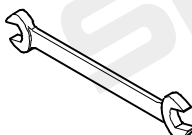

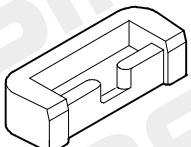
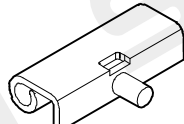

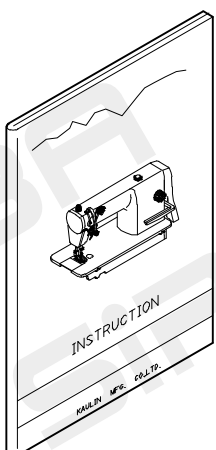
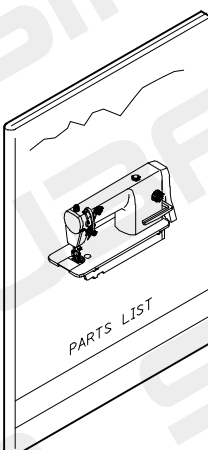
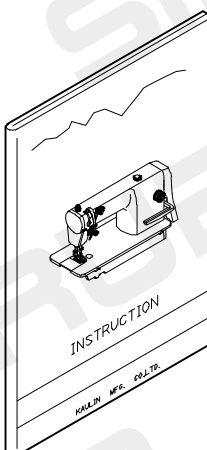
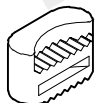
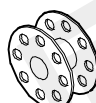


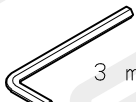

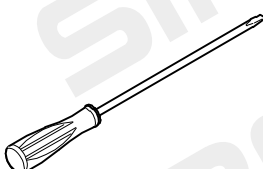
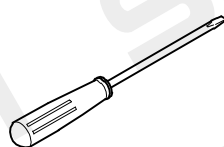
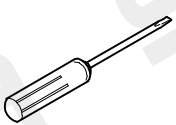

5

PARTS LIST FOR THREAD STAND GROUP 系列圖 1

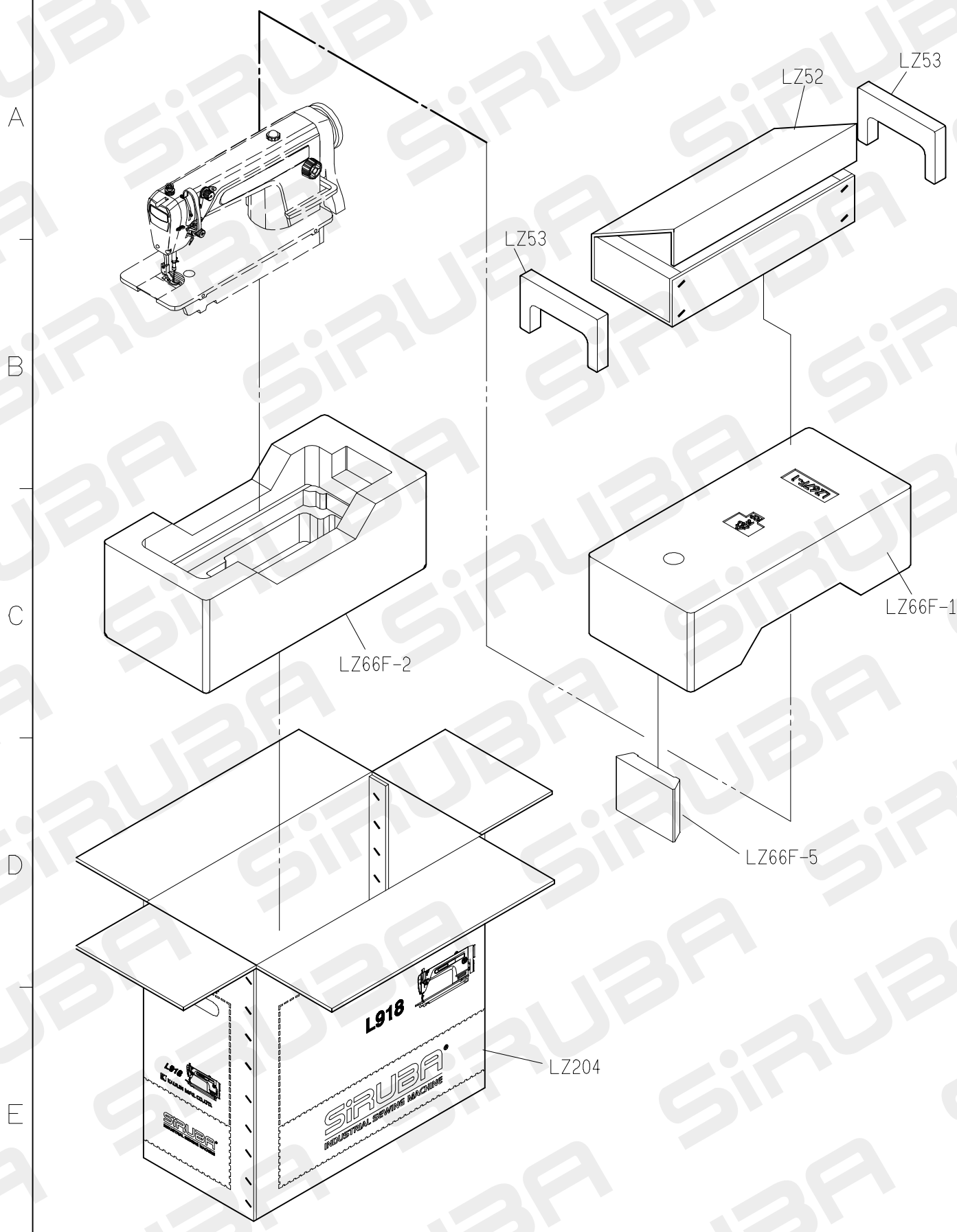


1 2 3 4 5

PARTS LIST FOR LY ACCESSORY 系列圖 1

A	<p>LY01</p> 	<p>LY02</p> 	<p>YM04*2</p> 	<p>LY05*2</p> 	<p>YM102*2</p> 
B	<p>LY219</p> 	<p>LY224</p> 	<p>LY200</p> 	<p>YM103*2</p> 	<p>G3XX*2</p> 
C	<p>針*2</p> 	<p>KY201</p> 	<p>MY11</p>  <p>3 mm</p>	<p>KZ03*1</p> 	
E	<p>LY33</p> 	<p>LY34</p> 	<p>LY35</p> 	<p>LY37-A</p> 	
	1	2	3	4	5

PARTS LIST FOR LZ GROUP 系列圖 1



1

2

3

4

5

TABLE CUT-OUT OF L918-T1

單針高速平縫下乘式車板圖

TABLE CUT-OUT SEMI-SUBMERGED

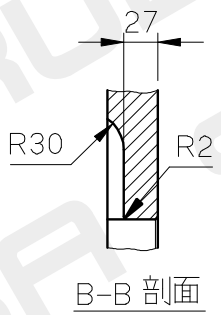
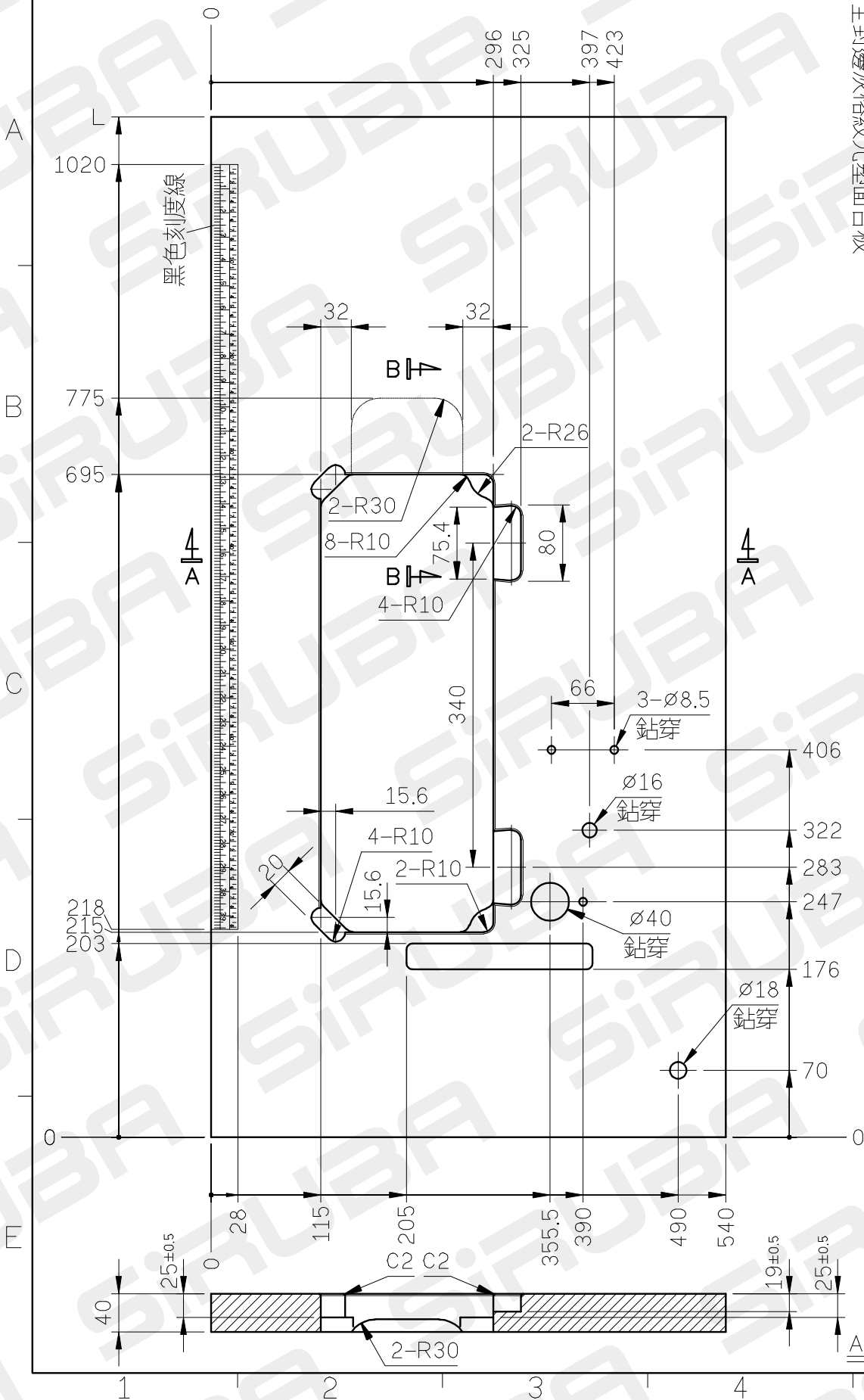
單位/UNIT:mm

所有尺寸公差/DIFFERENCE:±2

L918-T1-1070 長度(L):1070/重量:10kg±5%

L918-T1 長度(L):1200/重量:11.4kg±5%

全封邊灰格紋光塑面台板



A-A 剖面