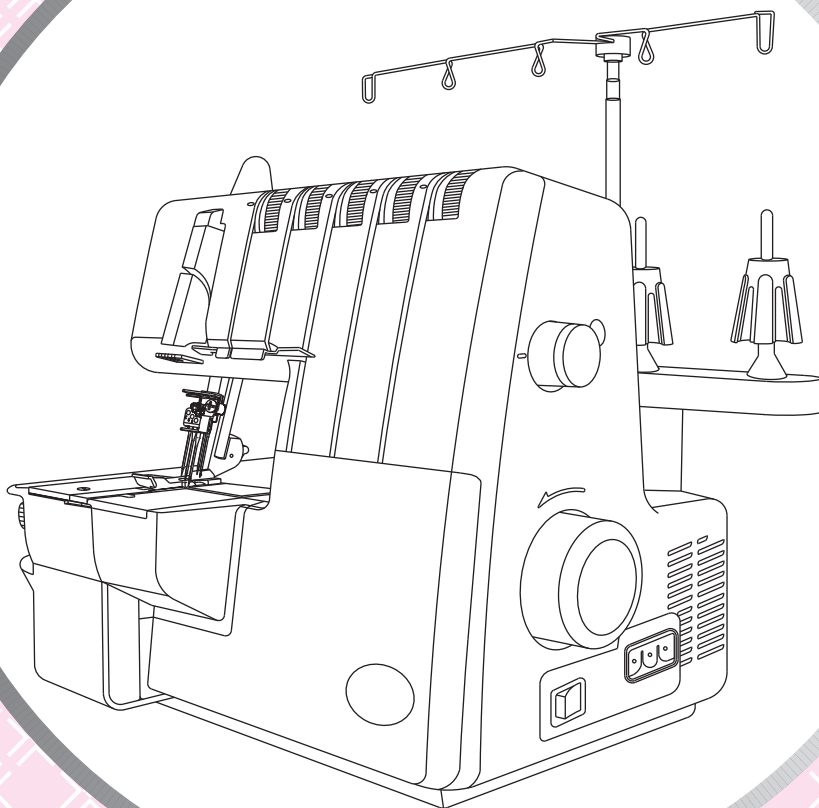


ИНСТРУКЦИЯ ПО ЭКСПЛУАТАЦИИ

Модель Merrylock® 007



ПРЕДИСЛОВИЕ

Благодарим Вас за покупку! Данный оверлок предназначен для бытового использования, на нем можно производить высококачественную обработку как легких тканей так и тяжелых материалов (джинсовых).

Перед началом работы внимательно изучите настоящее руководство по эксплуатации.

Завод-изготовитель оставляет за собой право вносить изменения в конструкцию, дизайн и принадлежности машины.



ПРАВИЛА ПО ТЕХНИКЕ БЕЗОПАСНОСТИ

Прежде чем приступить к работе на машине, необходимо ознакомиться с настоящими правилами по технике безопасности.



ОСТОРОЖНО – во избежание поражения электрическим током необходимо:

- * Никогда не оставляйте машину без присмотра, если она подключена к сети. Во избежание поражения электрическим током необходимо всегда вынимать штепсельную вилку из розетки перед каждой чисткой, и после окончания работы на машине.
- * Перед установкой новой лампы необходимо вынуть штепсельную вилку из розетки. Лампу следует заменить на однотипную и перед запуском машины необходимо установить на защищающую лампу фронтальную крышку.




ВНИМАНИЕ – во избежание получения травм, поражение электрическим током и возгораний:

- * Напряжение сети должно соответствовать номинальному напряжению электродвигателя.
- * Машину можно использовать только для целей, указанных в настоящем руководстве. Разрешается использовать только те принадлежности, которые рекомендованы заводом-изготовителем в настоящем руководстве по эксплуатации.
- * Перед осуществлением работ в рабочей зоне иглы (заправка иглы или петлителя, замена иглы, замена игольной пластины или нажимной лапки) необходимо вынуть штепсельную вилку из розетки или выключить машину.
- * Необходимо вынимать штепсельную вилку из розетки перед снятием крышек, осуществлением смазки или проведением работ по обслуживанию машины. При возникновении необходимости регулировки ремня необходимо обратиться в соответствующее представительство фирмы.
- * Запрещается вынимать штепсельную вилку из розетки за кабель.
- * Следует осторожно обращаться с педалью реостата. Нельзя ронять ее на пол или ставить на нее какие-либо предметы.
- * Необходимо всегда использовать соответствующую игольную пластину. При использовании несоответствующей игольной пластины может произойти поломка иглы.
- * Не разрешается регулировать натяжение приводного ремня самостоятельно.
- * Запрещается использовать погнутые иглы.
- * В процессе шитья пальцы не должны находиться вблизи от подвижных частей машины, особенно при нахождении иглы в рабочей зоне.
- * В процессе шитья нельзя подтягивать или тянуть материал может произойти изгиб и поломка иглы.
- * При проведении сервисных работ на машинах с двойной изоляцией следует использовать только идентичные запасные части. (См. ниже указания по проведению сервисных работ на электроприборах с двойной изоляцией.)
- * Поднимать и переносить машину следует только за ручку.
- * Категорически запрещается пользоваться швейной машиной: при повреждении соединительного кабеля, при попадании в нее влаги, при падении и получении механических повреждений. При возникновении необходимости проведения проверки, ремонта или юстировки следует обратиться в мастерскую.
- * Нельзя пользоваться машиной при закрытых вентиляционных отверстиях. Все отверстия машины должны быть освобождены от пыли и остатков ткани.
- * Категорически запрещается вставлять какие-либо предметы в отверстия машины.
- * Нельзя пользоваться машиной на открытом воздухе.
- * Нельзя пользоваться машиной в местах, где используются аэрозоли или чистый кислород.
- * Нельзя пользоваться машиной в качестве игрушки. Особенно внимательно нужно быть, если на машине работают дети или пользуются машиной в присутствии детей.

- * Нельзя подвергать машину и пластмассовый чемоданчик машины воздействию прямых солнечных лучей и хранить ее в местах с повышенной температурой и влажностью.
- * Запрещается касаться машины, педали реостата и кабеля мокрыми руками, одеждой или другими предметами содержащими влагу.
- * Не подключать машину к удлинительному кабелю с несколькими розетками, если в них уже подключены другие электроприборы.
- * Машину следует устанавливать только на ровной и стабильной поверхности.
- * Перед включением машины необходимо закрывать крышку рукавной платформы и крышку петлителя.
- * Хранить лапки и иглы в недоступном для детей месте.
- * Перед заменой лампы следует подождать, пока старая лампа остынет.
- * Запрещается самостоятельно разбирать машину или проводить изменения машины.
- * Перед проведением работ по уходу за машиной необходимо выключить выключатель сети и вытащить штепсельную вилку из розетки.
- * Сервисные работы на электроприборах с двойной изоляцией: в приборах с двойной изоляцией вместо заземления используются две системы изоляции. В этих приборах нет заземляющего устройства (оно не может быть в них установлено), поэтому выполнение сервисных работ на приборах с двойной изоляцией предполагает глубокое знание системы, и их могут проводить только высококвалифицированные специалисты. Запасные части для приборов с двойной изоляцией должны быть идентичны деталям прибора.

Прибор с двойной изоляцией маркируется надписью
DOUBLE-INSULATION или DOUBLE-INSULATED .

RECYCLING

 Do not dispose of electrical appliances as unsorted municipal waste. Use separate collection facilities.

Contact your local government for information regarding the collection systems available.

If electrical appliances are disposed of in landfills or dumps, hazardous substances can leak into the groundwater and get into the food chain, damaging your health and well-being.

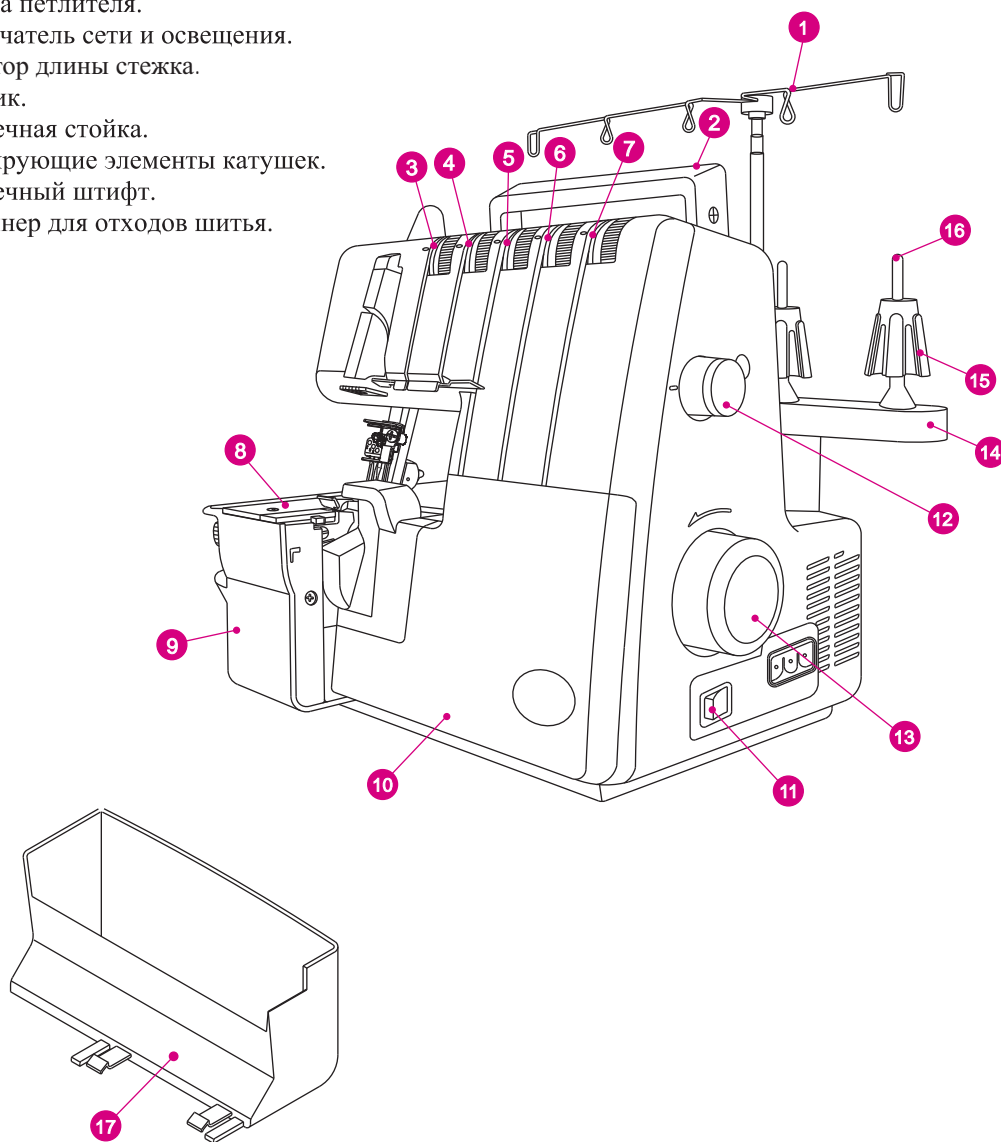
When replacing old appliances with new one, the retailer is legally obligated to take back your old appliance for disposal at least for free of charge.

СОДЕРЖАНИЕ

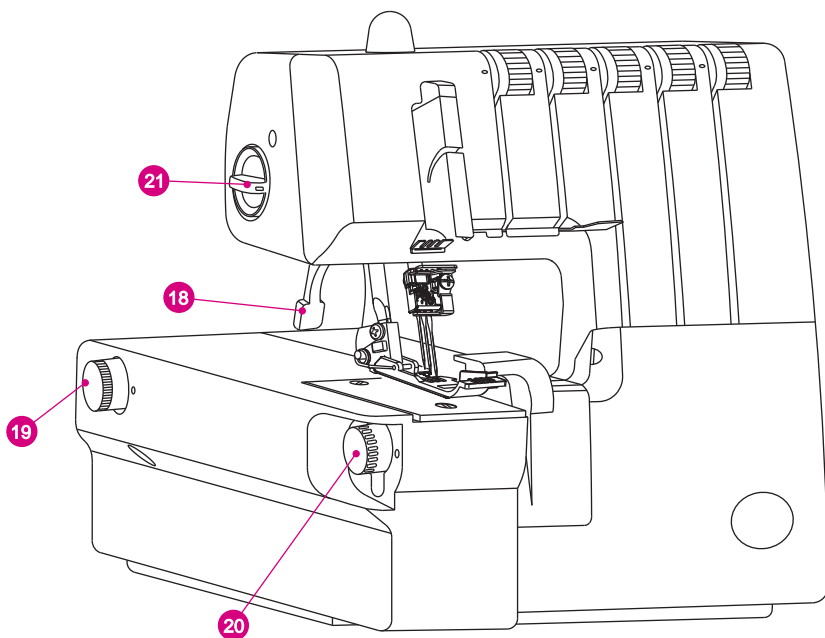
<p>1. Основные детали машины 5</p> <p>2. Принадлежности 7</p> <p>3. Применяемые иглы..... 7</p> <p>4. Открывание крышки петлителя 8</p> <p>5. Основные детали петлителя..... 8</p> <p>6. Подготовка к шитью..... 8</p> <p>7. Снятие и установка контейнера для отходов шитья..... 9</p> <p>8. Подготовка к заправке машины нитками..... 10</p> <p style="padding-left: 20px;">* Установка стойки с нитенаправителями..... 10</p> <p style="padding-left: 20px;">* Сетка для катушек..... 10</p> <p style="padding-left: 20px;">* Шайба для схождения нитки..... 10</p> <p>9. Выключение верхнего ножа..... 11</p> <p>10. Превращение верхнего петлителя в ширитель... 12</p> <p style="padding-left: 20px;">* Установка ширителя..... 12</p> <p style="padding-left: 20px;">* Снятие ширителя..... 12</p> <p>11. Стандартные оверлочные и ролевые подрубочные строчки..... 13</p> <p style="padding-left: 20px;">* Выполнение нормальных оверлочных строчек..... 13</p> <p style="padding-left: 20px;">* Выполнение ролевых подрубочных швов..... 13</p> <p>12. Снятие и установка игл..... 14</p> <p style="padding-left: 20px;">* Расположение игл..... 14</p> <p style="padding-left: 20px;">* Снятие игл..... 14</p> <p style="padding-left: 20px;">* Установка игл..... 14</p> <p>13. Заправка машины нитками..... 15</p> <p style="padding-left: 20px;">* Схема заправки..... 15</p> <p style="padding-left: 20px;">* Цветная маркировка..... 15</p> <p style="padding-left: 20px;">* Правильная заправка машины..... 16</p> <p style="padding-left: 40px;">1) Заправка верхнего петлителя (зеленый)..... 16</p> <p style="padding-left: 40px;">2) Заправка нижнего петлителя (красный)..... 17</p> <p style="padding-left: 40px;">3) Заправка петлителя цепного стежка (коричневый)..... 19</p> <p style="padding-left: 40px;">4) Заправка правой иглы (голубой)..... 20</p> <p style="padding-left: 40px;">5) Заправка иглы цепного стежка (оранжевый)..... 22</p> <p style="padding-left: 40px;">6) Заправка игл плоского стежка..... 24</p> <p style="padding-left: 80px;">а) Заправка правой иглы плоского стежка (зеленый)..... 24</p> <p style="padding-left: 80px;">б) Заправка средней иглы плоского стежка/ иглы цепного стежка (голубой)..... 25</p> <p style="padding-left: 80px;">в) Заправка левой иглы плоского стежка (оранжевый)..... 27</p> <p>14. Замена ниток (методом связывания)..... 29</p> <p>15. Регулировка длины стежка..... 30</p> <p>16. Регулировка ширины строчки..... 30</p> <p style="padding-left: 20px;">* Регулировка ширины за счет изменения позиции иглы..... 30</p> <p style="padding-left: 20px;">* Регулировка ширины с помощью ручки регулятора..... 30</p> <p>17. Регулировка давления прижимной лапки..... 31</p> <p>18. Дифференциальный транспортер..... 32</p> <p style="padding-left: 20px;">* Присборенная оверлочная строчка..... 32</p> <p style="padding-left: 20px;">* Растянутая оверлочная строчка 33</p> <p>19. Образование цепочки ниток и пробное шитье... 34</p> <p>20. Выбор строчек..... 35</p>	<p>21. Таблица строчек..... 38</p> <p>22. Рекомендуемое натяжение ниток..... 39</p> <p style="padding-left: 20px;">1) Двухниточная цепная строчка..... 39</p> <p style="padding-left: 20px;">2) 2-х ниточная обметочная строчка..... 41</p> <p style="padding-left: 20px;">3) 2-х ниточная оверлочная строчка..... 42</p> <p style="padding-left: 20px;">4) 3-х ниточная оверлочная строчка..... 43</p> <p style="padding-left: 20px;">5) 3-х ниточная плоская строчка Flatlock..... 44</p> <p style="padding-left: 20px;">6) 3-х ниточная эластичная оверлочная укрепительная строчка..... 45</p> <p style="padding-left: 20px;">7) 4-х ниточная эластичная оверлочная укрепительная строчка..... 46</p> <p style="padding-left: 20px;">8) 4-х ниточная укрепительная строчка..... 47</p> <p style="padding-left: 20px;">9) 5-ти ниточная укрепительная строчка..... 48</p> <p>23. Как выполнить плоский шов..... 49</p> <p>24. Как выполнить ролевый подрубочный шов..... 54</p> <p style="padding-left: 20px;">1) 3-х ниточный ролевый подрубочный шов..... 55</p> <p style="padding-left: 20px;">2) 3-х ниточный ролевый подрубочный шов (перевернутый)..... 55</p> <p style="padding-left: 20px;">3) 2-х ниточный подрубочный шов..... 56</p> <p style="padding-left: 20px;">4) 2-х ниточный подрубочный шов (перевернутый)..... 56</p> <p>25. Варианты строчек и техника исполнения..... 59</p> <p style="padding-left: 20px;">* Декоративная строчка Flatlock..... 58</p> <p style="padding-left: 20px;">* Оверлочная потайная строчка для подрубki кромки..... 60</p> <p style="padding-left: 20px;">* Декоративные прострочечные складки 60</p> <p style="padding-left: 20px;">* Повороты на углах..... 61</p> <p style="padding-left: 20px;">* Вкальвание булавок..... 62</p> <p style="padding-left: 20px;">* Закрепление цепочки ниток..... 62</p> <p style="padding-left: 20px;">* Усиление шва..... 63</p> <p style="padding-left: 20px;">* Выполнение тесьмы..... 63</p> <p>26. Уход за машиной 64</p> <p style="padding-left: 20px;">* Чистка машины 64</p> <p style="padding-left: 20px;">* Смазка машины 64</p> <p style="padding-left: 20px;">* Замена неподвижного ножа..... 65</p> <p style="padding-left: 20px;">* Замена лампы..... 66</p> <p>27. Специальные принадлежности..... 67</p> <p style="padding-left: 20px;">* Держатель лапки с фиксатором..... 67</p> <p style="padding-left: 20px;">* Дополнительные лапки..... 68</p> <p>28. Возможные неисправности и способы их устранения..... 69</p> <p>29. Материал, нитки, иглы..... 70</p> <p>30. Технические данные..... 71</p>
---	---

1. ОСНОВНЫЕ ДЕТАЛИ МАШИНЫ

1. Стойка с нитенаправителями.
2. Ручка.
3. Регулятор натяжения левой игольной нитки (оранжевый).
4. Регулятор натяжения правой игольной нитки (голубой).
5. Регулятор натяжения нитки верхнего петлителя (зеленый).
6. Регулятор натяжения нитки нижнего петлителя (красный).
7. Регулятор натяжения нитки петлителя цепного стежка(коричневый).
8. Игольная пластина.
9. Крышка рукавной платформы.
10. Крышка петлителя.
11. Выключатель сети и освещения.
12. Регулятор длины стежка.
13. Маховик.
14. Катущечная стойка.
15. Центрирующие элементы катушек.
16. Катущечный штифт.
17. Контейнер для отходов шитья.



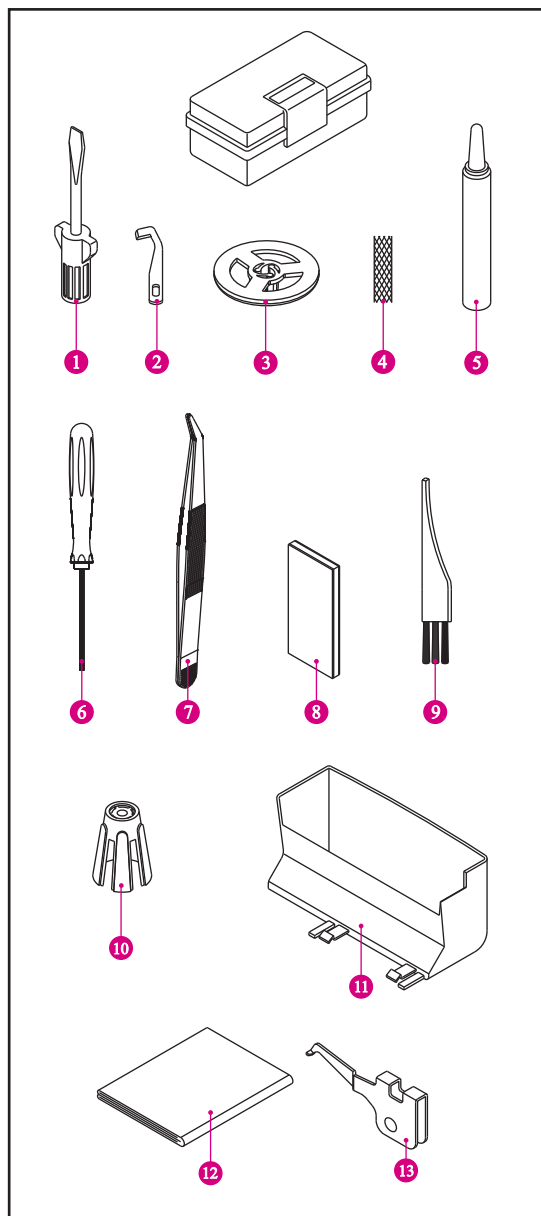
- 18. Рычаг подъема прижимной лапки.
- 19. Регулятор дифференциала.
- 20. Регулятор ширины обрезки.
- 21. Регулятор давления прижимной лапки.



2. ПРИНАДЛЕЖНОСТИ

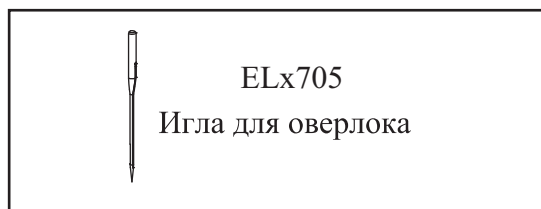
Принадлежности находятся в коробке для аксессуаров.

- | | |
|--------------------------------------|---|
| 1. Отвертка большая | 1 |
| 2. Подвижный нож | 1 |
| 3. Шайба для схождения ниток | 5 |
| 4. Сетка для катушек | 5 |
| 5. Масленка | 1 |
| 6. Отвертка маленькая (шестигранная) | 1 |
| 7. Пинцет | 1 |
| 8. Комплект игл | 1 |
| 9. Щетка-кисточка | 1 |
| 10. Держатель катушки | 1 |
| 11. Приспособление для мусора | 1 |
| 12. Чехол | 1 |
| 13. Конвертор | 1 |



3. ПРИМЕНЯЕМЫЕ ИГЛЫ

- Для этой машины применяются иглы с плоским поперечным сечением колбы. Их нельзя вставлять передней частью назад.
- К машине прилагаются иглы ELx705, размер 14.
- Так же можно использовать иглы ELx705 размер 12/80.



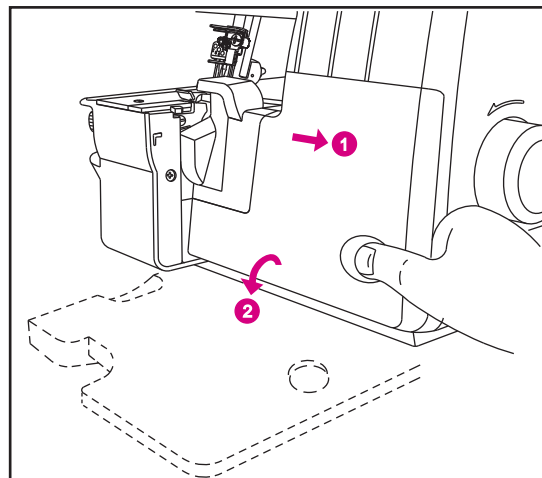
4. ОТКРЫВАНИЕ КРЫШКИ ПЕТЛИТЕЛЯ



Внимание!

Перед открыванием крышки петлителя отключите машину от сети.

- Сдвинуть крышку вправо до упора (1).
- Откинуть крышку движением вниз на себя (2).

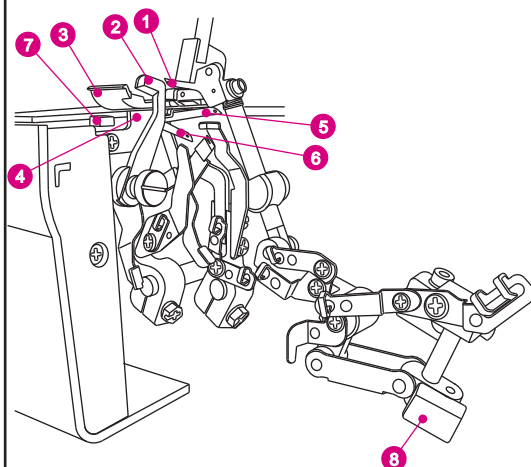


Внимание!

Следите за тем, чтобы крышка петлителя при работе машины была закрыта.

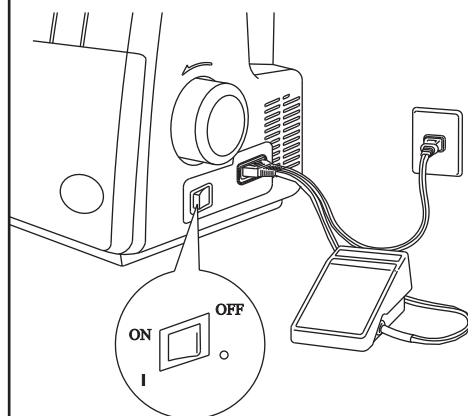
5. ВАЖНЕЙШИЕ ДЕТАЛИ ПЕТЛИТЕЛЯ

1. Верхний петлитель
2. Подвижный верхний нож
3. Прижимная лапка
4. Неподвижный нижний нож
5. Нижний петлитель
6. Петлитель цепного стежка
7. Рычаг переключения на ролевой шов
8. Рычаг верхнего петлителя



6. ПОДГОТОВКА К ШИТЬЮ

- Вставить штекер в разъем.
- Вставить штепсельную вилку в розетку.
- Выключатель сети: для включения нажать на сторону с маркировкой - .
Для выключения нажать на сторону с маркировкой « 0 ».
- Для запуска машины и регулировки скорости нажать педаль. Чем сильнее нажимать на педаль, тем быстрее шьет машинка.
- Для прерывания процесса шитья необходимо снять ногу с педали.



МЕРЫ ПРЕДОСТОРОЖНОСТИ ПРИ РАБОТЕ С МАШИНОЙ.

- Напряжение электрической сети должно соответствовать номинальному напряжению электродвигателя.
- Педаль требует осторожного обращения. Ее нельзя ронять и ставить на нее посторонние предметы.
- При замене игл, лапок или игольных пластин, а также в случае оставления машины без присмотра необходимо вытащить штепсельную вилку из розетки, чтобы не произошло запуска машины при случайном нажатии на педаль.

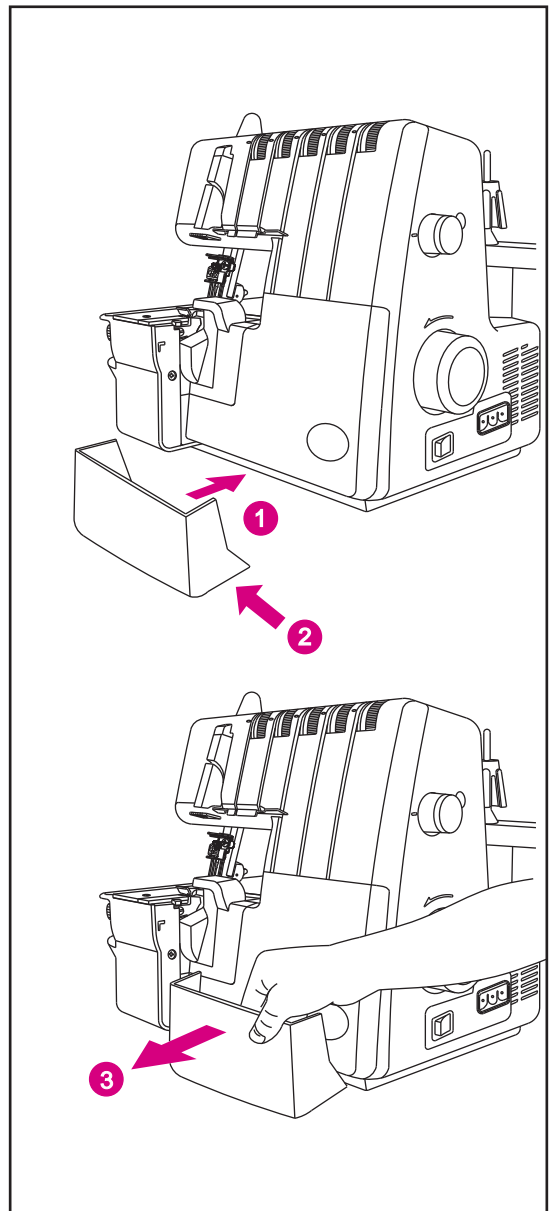
7. СНЯТИЕ И УСТАНОВКА КОНТЕЙНЕРА ДЛЯ ОТХОДОВ ШИТЬЯ

Установка:

- Вставьте контейнер для мусора под крышку петлителей.
- Левая сторона контейнера для мусора обязательно устанавливается рядом с ножом, откуда падают обрезки ткани.

Снятие:

- Для снятия контейнера возьмитесь за него, как указано на рис. и вытяните его наружу.



8. ПОДГОТОВКА К ЗАПРАВКЕ МАШИНЫ НИТКАМИ

Установка стойки с нитенаправителями.

- Достаньте стойку с нитенаправителями и установите ее на машину, как по показано на рисунке справа.
- При поставке машины стойка с нитенаправителями находится в сложенном состоянии.
- Полностью вытяните стойку с нитенаправителями.
- В правильном положении обе секции телескопической стойки войдут в зацепление с щелчком.
- Наденьте катушки с нитками на центрирующие элементы катушечных штифтов.

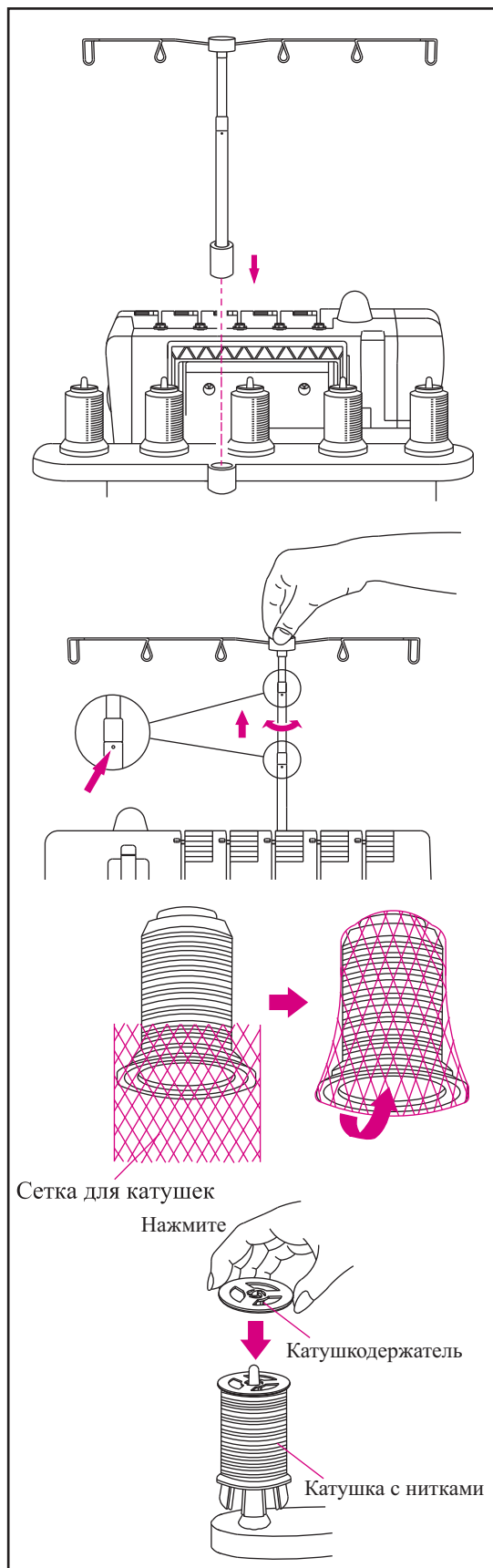
Примечание: ваша новая машина заправлена для шитья трехугольного плоского шва. На стр. 29 представлена завязывания узелков на нитках.

Сетка для катушек.

- При использовании синтетических ниток, слишком легко соскальзывающих с катушки, необходимо надеть снизу на катушку сетку, так чтобы нитка свободно свешивалась с верха катушки (см. рис. справа).

Шайба для схождения нитки.

- При использовании нормальных катушек наденьте на катушку шайбу для схождения нитки так, как это показано на рисунке.



9. ВЫКЛЮЧЕНИЕ ВЕРХНЕГО НОЖА

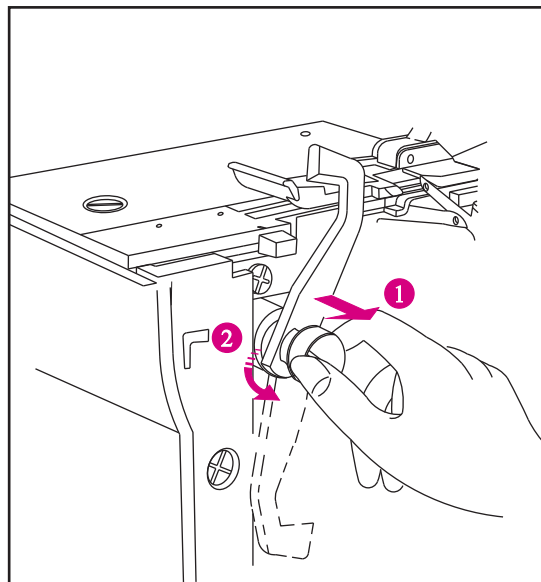


Внимание!

Выключатель сети должен быть выключен.

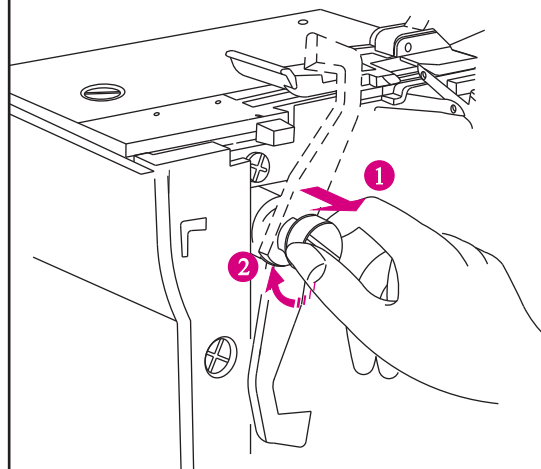
Установка подвижного верхнего ножа в нерабочее положение.

- Откройте крышку петлителя (стр. 8)
- Отожмите держатель подвижного верхнего ножа вправо до упора.
- Вращайте держатель против часовой стрелки до тех пор, пока нож не защелкнется в неподвижной позиции.



Установка подвижного ножа в рабочее положение.

- Откройте крышку петлителя.
- Отожмите держатель подвижного верхнего ножа вправо до упора.
- Вращайте держатель по часовой стрелке до тех пор, пока нож не защелкнется в рабочей позиции.



Внимание!

Перед включением машины не забудьте закрыть крышку петлителя.

10. ПРЕВРАЩЕНИЕ ВЕРХНЕГО ПЕТЛИТЕЛЯ В ШИРИТЕЛЬ



Внимание!

Выключатель сети должен быть выключен.

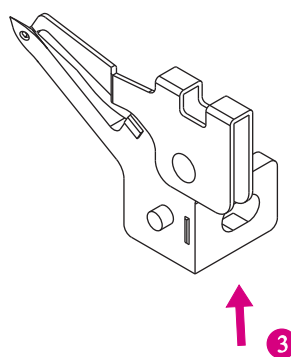
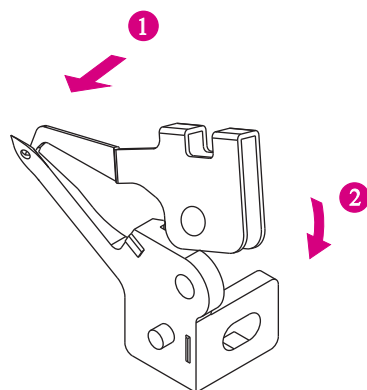
Если верхний петлитель не заправлен ниткой, то конвертор должен зацепляться за ушко верхнего петлителя.

Использование конвертора.

1. Чтобы закрепить 2-х ниточный конвертер, вставьте остриё в ушко верхнего петлителя.
2. Поднятая часть должна быть вставлена и закреплена в ушко 2-х ниточного конвертера.

Расцепление верхнего петлителя.

3. Для отсоединения конвертора, поднимите его вверх, показано на рисунке (3).

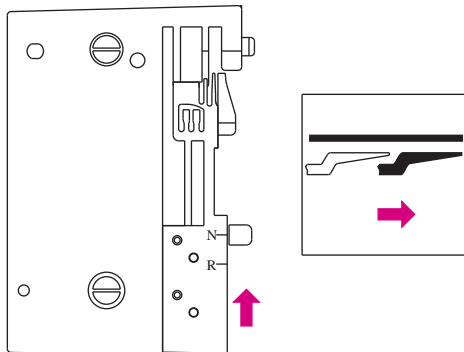


11. СТАНДАРТНЫЕ ОВЕРЛОЧНЫЕ И РОЛЕВЫЕ ПОДРУБОЧНЫЕ СТРОЧКИ

Выполнение стандартных оверлочных строчек

- Установите рычаг переключения на ролевый шов в положение N.

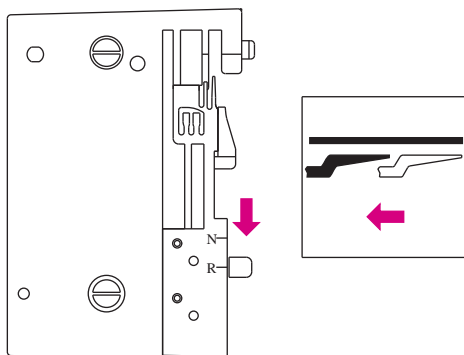
Примечание: Ручка регулятора ширины стежка должна быть установлена как можно ближе к маркировке N.



Выполнение ролевых подрубочных швов

- Установите рычаг переключения на ролевый шов в положение R.

Примечание: Ручка регулятора ширины стежка должна быть установлена как можно ближе к маркировке R.



12. СНЯТИЕ И УСТАНОВКА ИГЛ

Расположение игл

- В иглодержатель (как показано на рис.) можно вставить до пяти игл, но для шитья можно использовать только одну, две или три иглы. Не пытайтесь шить четырьмя или пятью иглами.
- В руководстве по эксплуатации, различное расположение игл, указывается на схематическом изображении иглодержателя. Примеры изображены на рисунке.
- Машина приспособлена для одновременной установки двух игл в иглодержатель, как показано на рисунке, но при шитье можно использовать и одну любую иглу.

Примечание: Если вставлены левая и правая оверлочные иглы, то левая игла будет расположена немного выше правой. Если вставлены все иглы плоского шва, левая игла будет расположена выше остальных игл.

Снятие игл



Внимание! Перед снятием игл машину необходимо отключить от сети.

- Поворотом маховика на себя установите иглы в крайнем верхнем положении.
- Поместите тонкий кусок материала (фетр) под прижимную лапку. Опустите иглы наполовину в материал.
- Ослабьте маленькой (шестигранной) отверткой, но не вынимайте винт крепления иглы. Придерживая иглы рукой, поднимите игловодитель, иглы должны остаться в материале.

- A. Левая оверлочная игла
- B. Правая оверлочная игла
- C. Левая игла плоского шва
- D. Средняя игла плоского шва
- E. Правая игла плоского шва

Внимание!

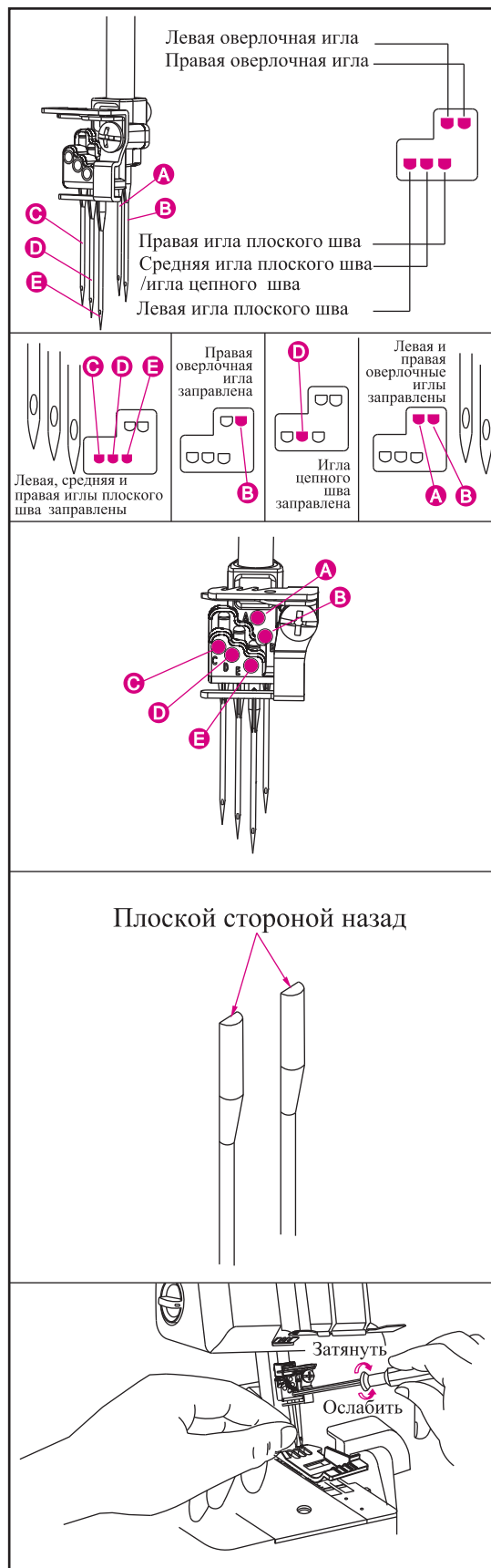
После снятия иглы, которая не будет использоваться для шитья, не забудьте затянуть винт крепления иглы в соответствующем в отверстии.

Не затягивайте винт крепления иглы слишком сильно, это может привести к повреждению иглодержателя.

Установка игл

- Взять иглу плоской стороной колбы назад.
- Вставить иглу до упора в иглодержатель.
- Опустить иглу в отверстие на игольной пластине, она выстроится в линию с гнездом иглы и затем направьте ее вверх.

Примечание! Если Вы вставляете иглы в Отверстие A и B, необходимо ослабить винты A и B. и после установки затянуть оба винта.



13. ЗАПРАВКА МАШИНЫ НИТКАМИ

Схема заправки: стачивания с одновременным обметыванием

- На крышке петлителя изображена схема заправки с цветной маркировкой.
- Заправьте машину в последовательности 1-4, как указано на рисунке.

Примечание:

Нитки проходят через крышку рычага нитепротягивателя для игольных нитей, как показано на рис.

Цветная маркировка натяжения:

1. Нитка верхнего петлителя..... зеленый
2. Нитка нижнего петлителя..... красный
3. Нитка петлителя цепного стежка..... коричневый
4. Правая игольная нитка..... голубой
5. Игольная нитка цепного стежка..... оранжевый

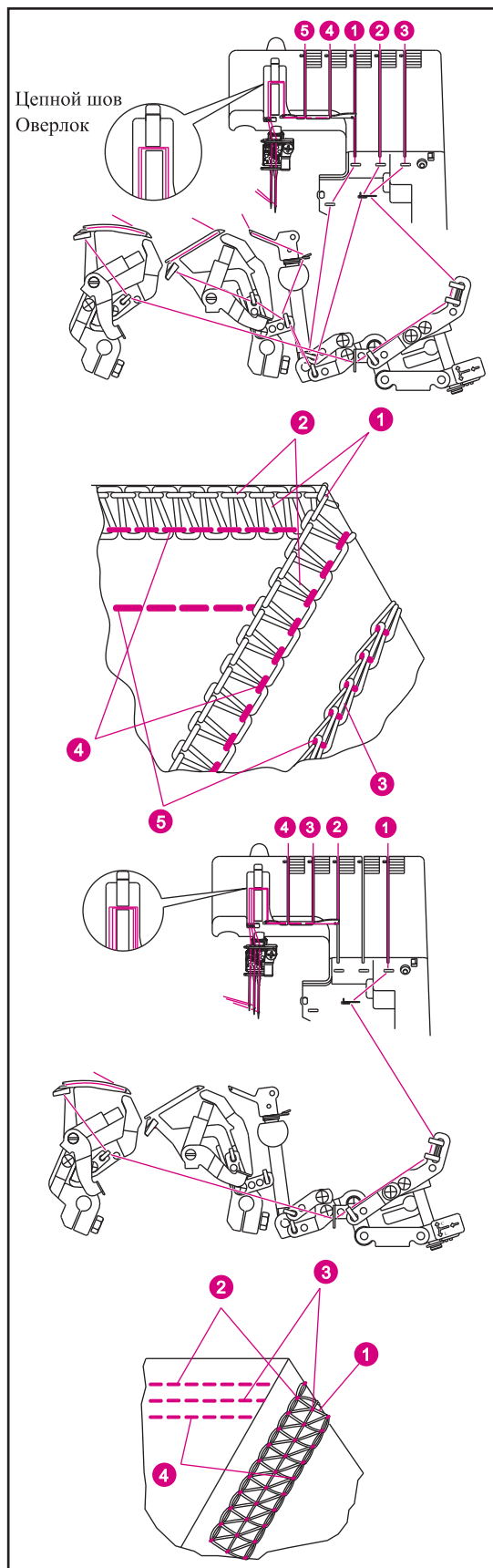
Схема заправки: плоский стежок

- На крышке петлителя изображена схема заправки с цветной маркировкой.
- Заправьте машину в последовательности 1-4, как указано на рисунке.

Примечание! Нить проходит над верхним рычагом натяжного приспособления для цепного стежка как показано.

Цветная маркировка натяжения: плоский стежок

1. Нитка петлителя плоского шва..... коричневый
2. Правая игольная нитка..... зеленый
3. Средняя игольная нитка..... голубой
4. Левая игольная нитка..... оранжевый



Правильная заправка машины

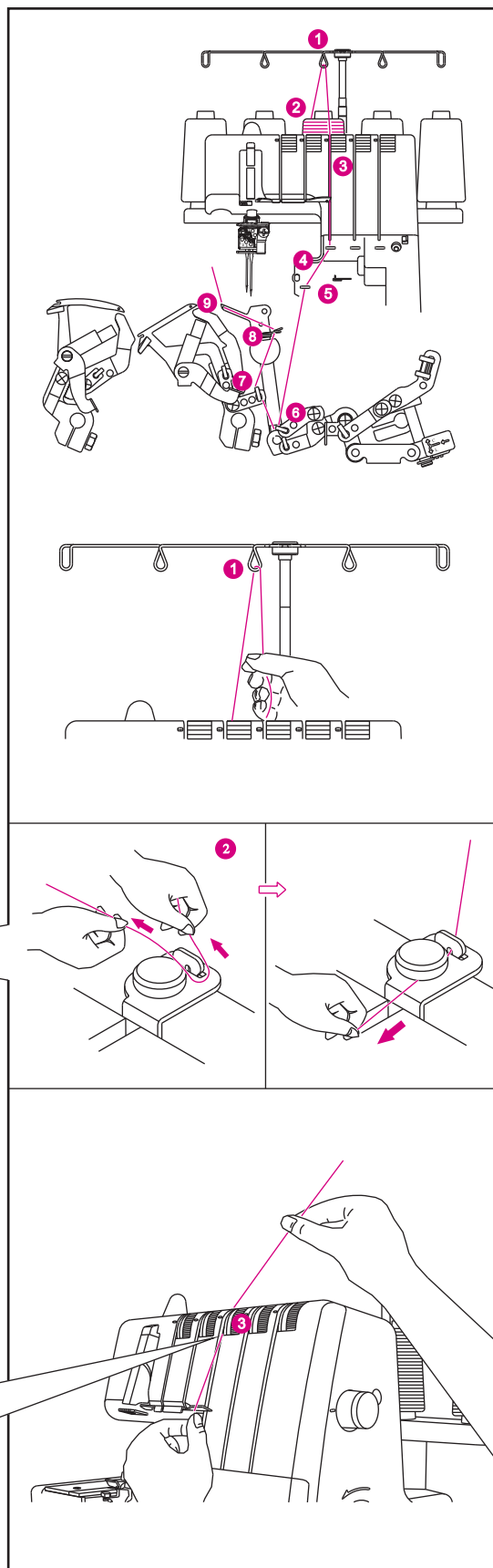


Внимание!

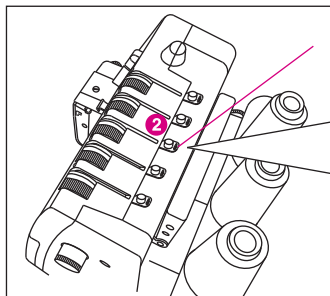
Выключатель сети должен быть выключен.

1) Заправьте верхний петлитель (зеленый)

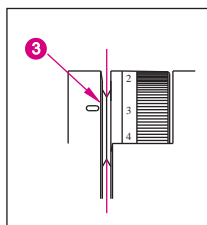
- Заправьте верхний петлитель в последовательности 1-9.
- Поднимите прижимную лапку, чтобы освободить шайбы регулятора натяжения нити.
- Пропустите нить на себя через нитенаправитель 1.



- Заправьте нитку в нитенаправитель верхней части машины, потянув нитку вниз налево до ее проскальзывания под нитенаправитель. Затем потяните нить вправо за кнопкой, как показано на рисунке.



- Придерживая нитку пальцами, протяните ее между шайбами регулятора натяжения и проведите ее вниз до установки в правильное положение между шайбами 3.



- Заправьте петлитель в соответствии с зеленой маркировкой в нитенаправителях (4-9).
- Заправьте нитку в ушко петлителя 9 от себя.

Примечание! Убедитесь, что нить прошла сзади нижнего петлителя.

Примечание! Для облегчения заправки петлителя воспользуйтесь пинцетом из принадлежностей.

- Протяните около 10 см нитки через петлитель и положите ее сзади на игольную пластину.

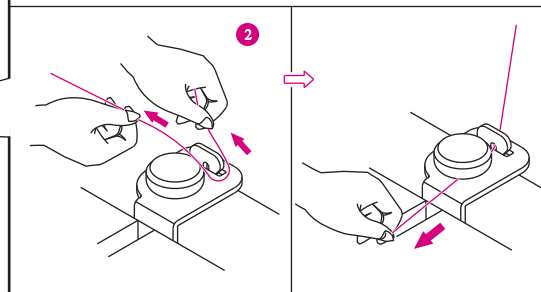
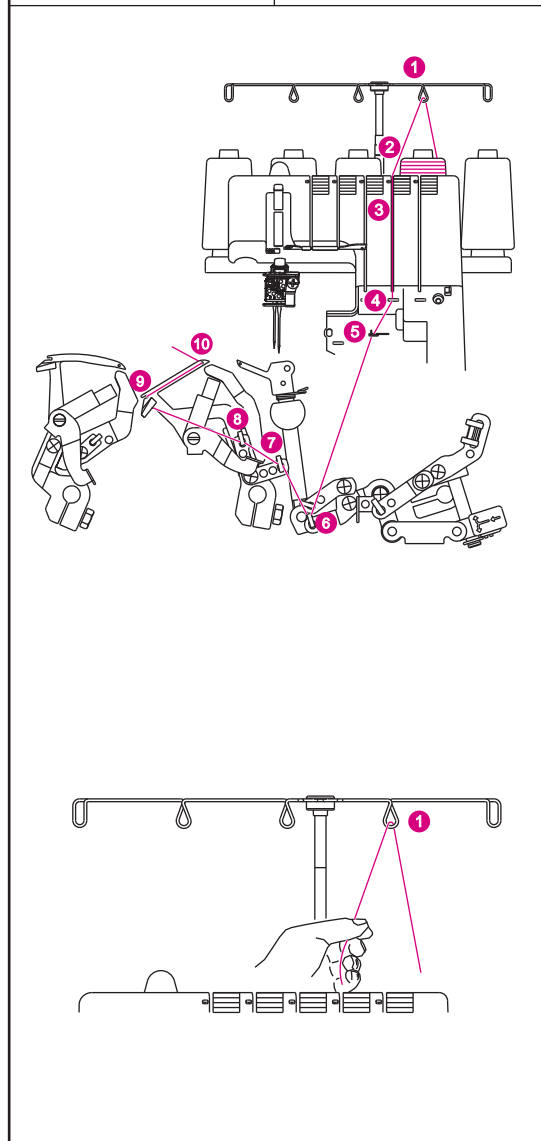
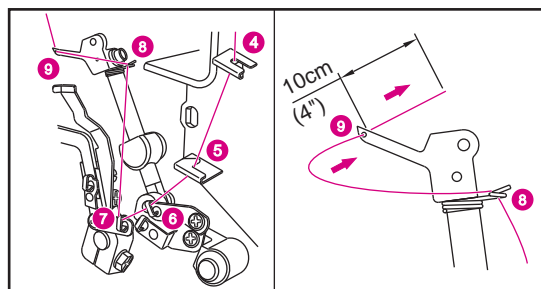
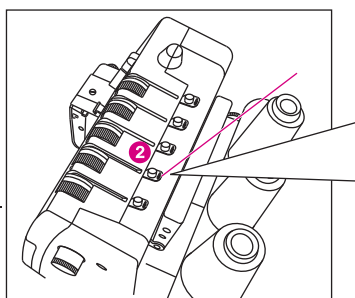
2) Заправьте нижний петлитель (красный)

- Заправьте нижний петлитель в последовательности 1-10.

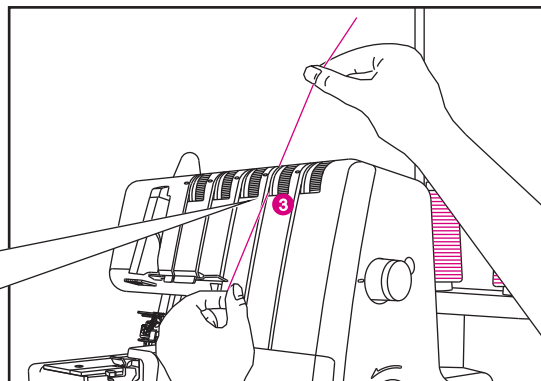
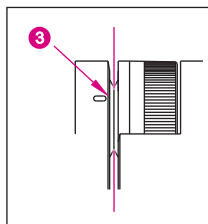
- Поднимите прижимную лапку, чтобы освободить шайбы регулятора натяжения нити.

- Протяните нитку на себя через нитенаправитель 1

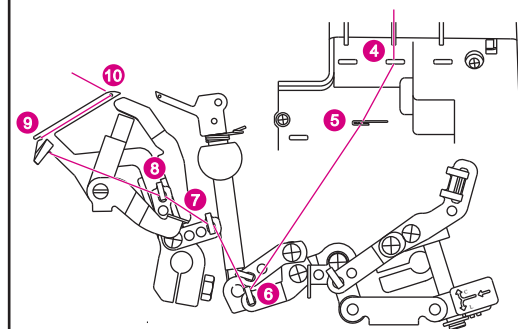
- Заправьте нитку в нитенаправитель верхней части машины, потянув нитку вниз влево до ее проскальзывания под нитенаправителем. Затем потяните нить вправо за кнопкой как показано на рисунке.



- Придерживая нитку рукой, протяните ее между шайбами регулятора натяжения и проведите ее вниз до установки в правильное положение между шайбами 3.

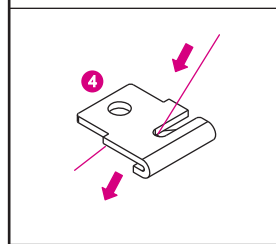


- Проворачивайте маховик на себя пока нижний петлитель, не отойдет на 5-10 мм от края игольной пластины.
- Заправьте петлитель в соответствии с красной маркировкой на нитепритягивателях в последовательности 4-10.

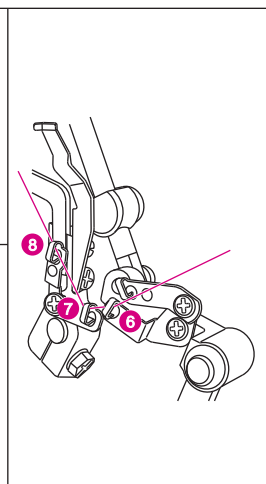
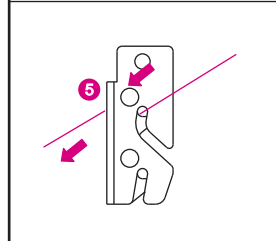


Примечание! Для облегчения заправки петлителя воспользуйтесь пинцетом из принадлежностей.

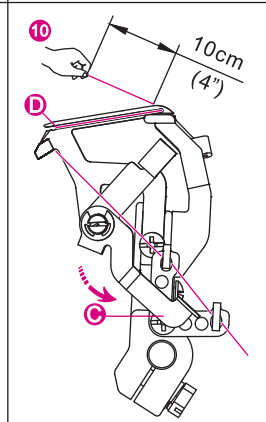
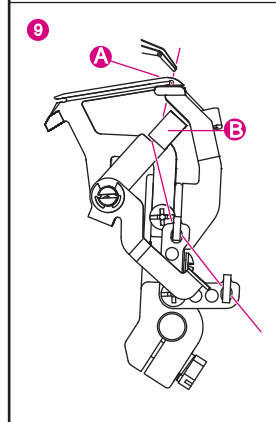
- Протяните нить пинцетом слева направо через направитель 4.



- Протяните нить пинцетом от себя назад через направитель 5.

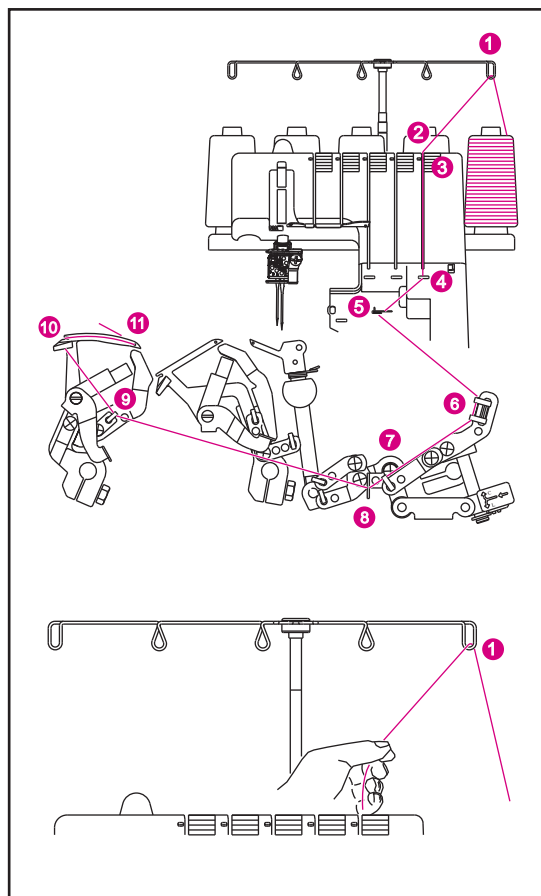


- Заправьте ушко петлителя (A) от себя назад. Протяните около 10 см нити. Заведите нить в V образную выемку (B) на заправляющем устройстве. Твердо держите кончик нитки левой рукой и потяните рычаг заправляющего устройства (C) вверх в направление D.

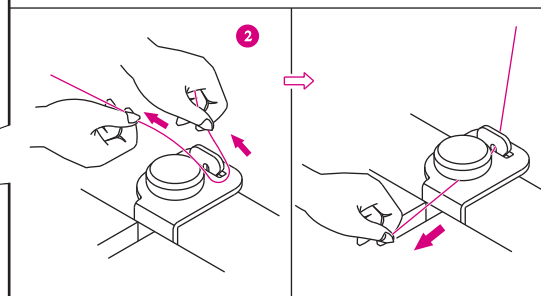
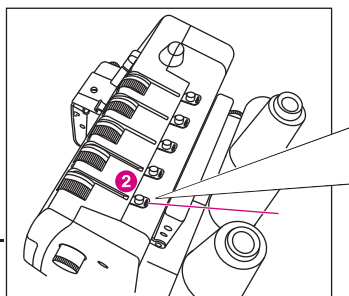


3) Заправка петлителя цепного/плоского стежка (коричневый)

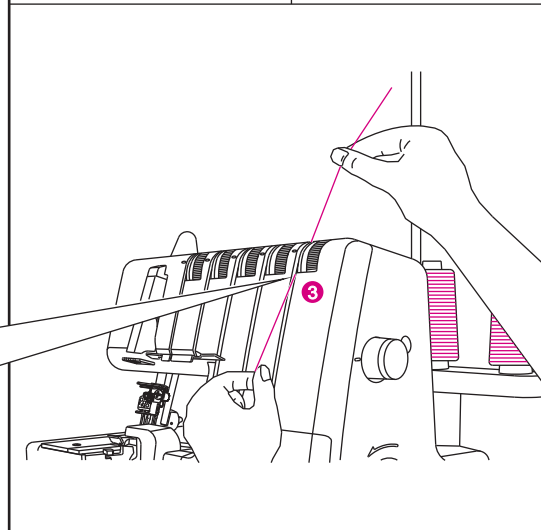
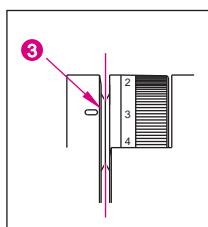
- Заправьте петлитель цепного/плоского стежка в последовательности 1-11.
- Поднимите прижимную лапку, чтобы освободить шайбы регулятора натяжения нити.
- Протяните нитку через нитенаправитель 1 на себя.



- Заправьте нитку в нитенаправитель верхней части машины, потянув нитку вниз влево до ее проскальзывания под нитенаправителем. Затем потяните нить вправо за кнопкой как показано на рисунке.



- Придерживая нитку рукой, протяните ее между шайбами регулятора натяжения и проведите ее вниз до установки в правильное положение между шайбами 3.



- Поворачивайте маховик на себя пока петлитель цепного стежка не отойдет на 10 см от края игольной пластины.
- Заправьте петлитель в соответствии с коричневой маркировкой на нитепротягивателях в последовательности 4-11.

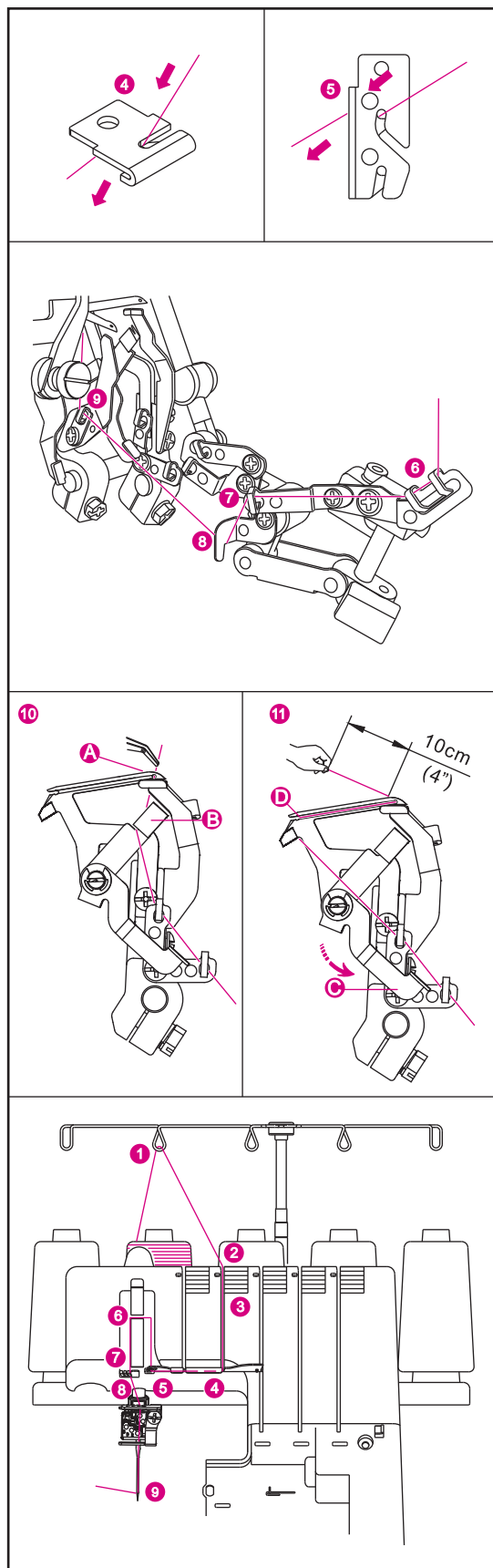
Примечание! Для облегчения заправки петлителя воспользуйтесь пинцетом из принадлежностей.

- Проведите нить с помощью пинцета через нитенаправитель 4.
- Проверьте нить с помощью пинцета через переднюю прорезь нитенаправителя 5.

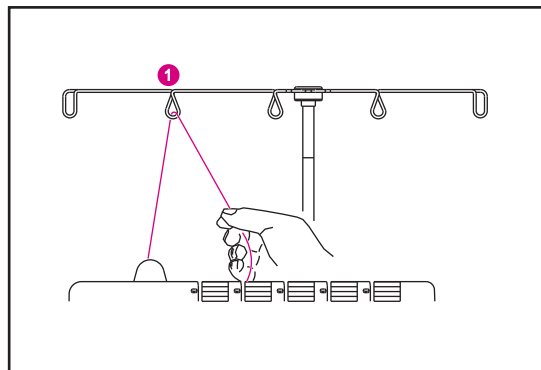
- Заправьте ушко петлителя (A) от себя назад. Протяните около 10 см нити через петлитель. Заведите нить в V образную выемку (B) на заправляющем устройстве. Твердо держите кончик нитки левой рукой и потяните рычаг заправляющего устройства (C) вверх в направлении D.

4) Заправка правой оверлочной иглы (голубой) (B на иглодержателе)

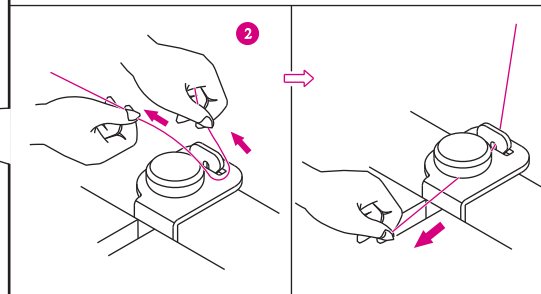
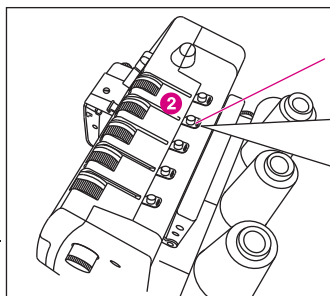
- Заправьте правую иглу в последовательности 1-9.
- Поднимите прижимную лапку, чтобы освободить шайбы регулятора натяжения нити.



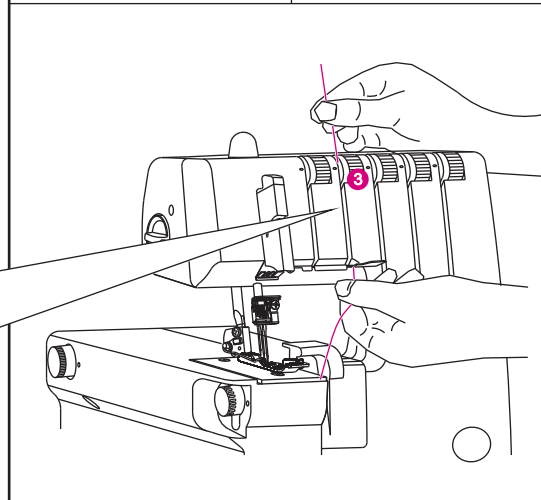
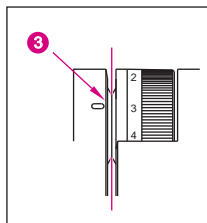
- Проденьте нитку в направлении от себя через нитенаправитель 1.



- Заправьте нитку в нитенаправитель верхней части машины, потянув нитку вниз влево до ее проскальзывания под нитенаправителем. Затем потяните нить вправо за кнопкой как показано на рисунке.



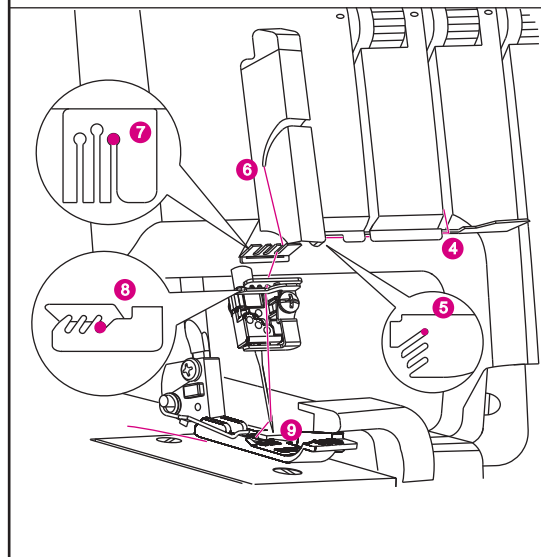
- Придерживая нитку рукой, протяните ее между шайбами регулятора натяжения и проведите ее вниз до установки в правильное положение между шайбами 3.



- Провести заправку а последовательности 4-8.

Примечание! Проведите нить через заднюю прорезь нитенаправителя 5 и нижнюю прорезь рычага натяжного устройства 6. Затем проведите нить через правую прорезь на нитенаправителе 7 и через правую прорезь нитенаправителя 8.

Перед заправкой ушка иглы, проведите нить сзади нитенаправителя, расположенного снизу иглодержателя.

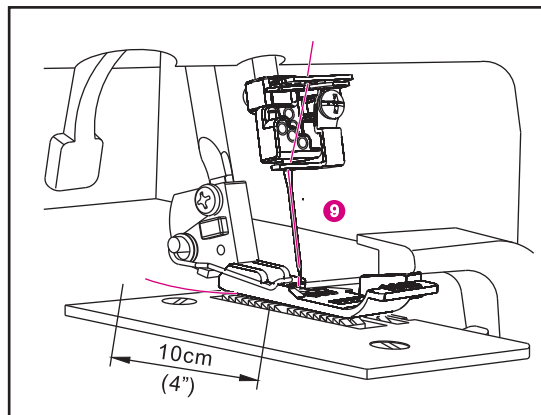


- Заправьте ушко правой иглы 9.

Примечание!

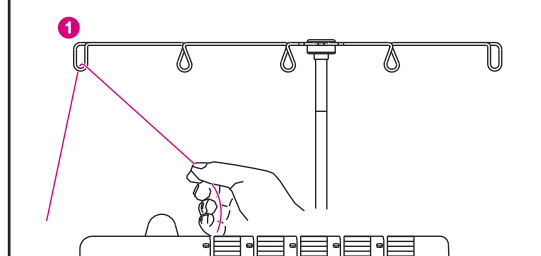
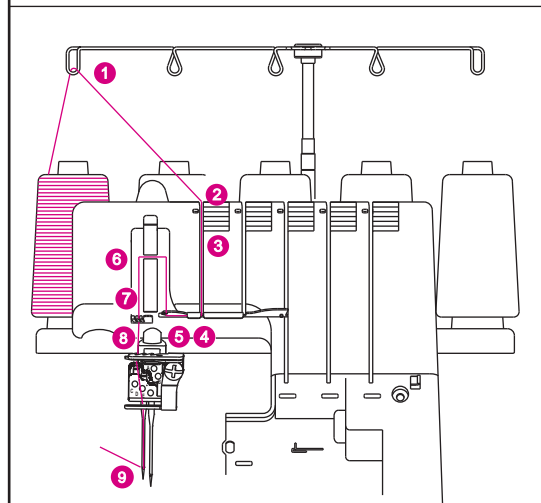
Для удобства используйте пинцет.

- Нить должна быть расположена сзади нитенаправителя.
- Вытяните около 10 см нити через ушко иглы от себя.
- Положите нитку назад под прижимную лапку.

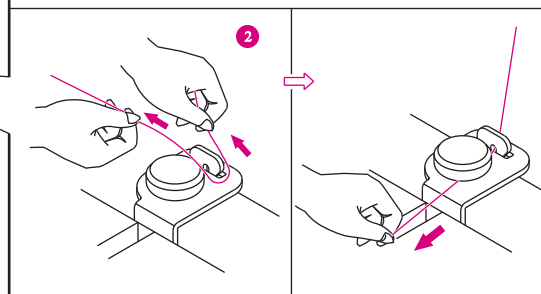
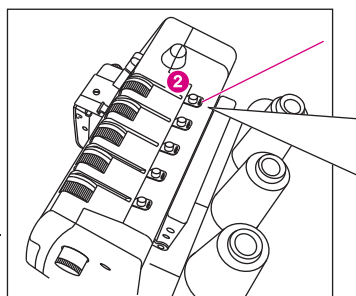


5) Заправка иглы цепного стежка (оранжевый) (D на иглодержателе)

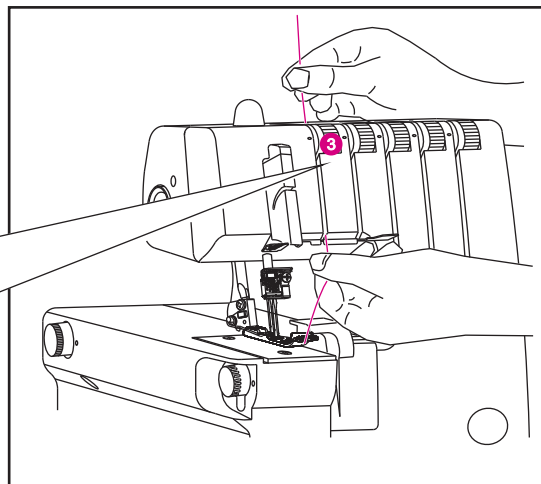
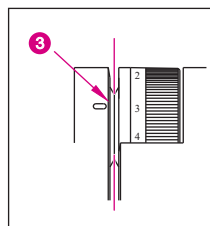
- Заправьте левую иглу последовательности 1-9.
- Поднимите прижимную лапку, чтобы освободить шайбы регулятора натяжения нити.
- Протяните нитку через нитенаправитель 1 на себя.



- Заправьте нитку в нитенаправитель верхней части машины, потянув нитку вниз влево до ее проскальзывания под нитенаправителем. Затем потяните нить вправо за кнопкой как показано на рисунке.



- Придерживая нитку рукой, протяните ее между шайбами регулятора натяжения и проведите ее вниз до установки в правильное положение между шайбами 3.



- Провести заправку в последовательности 4-8.

Примечание!

Проведите нить через среднюю прорезь нитенаправителя 5 и нижнюю прорезь рычага натяжного устройства 6. Затем проведите нить через среднюю прорезь на нитенаправителе 7 и 8.

Примечание!

Для левой иглы четырехниточного оверлочного шва используйте иглу А. Проводите через прорезь 6.

Перед заправкой ушка иглы, проведите нить сзади нитенаправителя, расположенного снизу иглодержателя.

Примечание!

Для цепного стежка используйте иглу D. Проводите через прорезь 6.

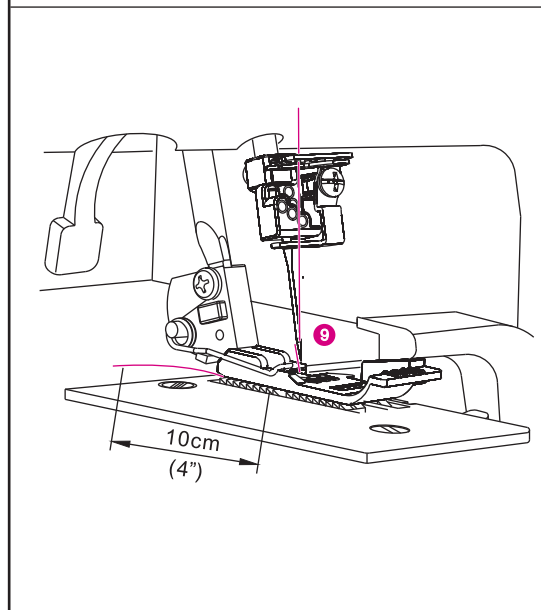
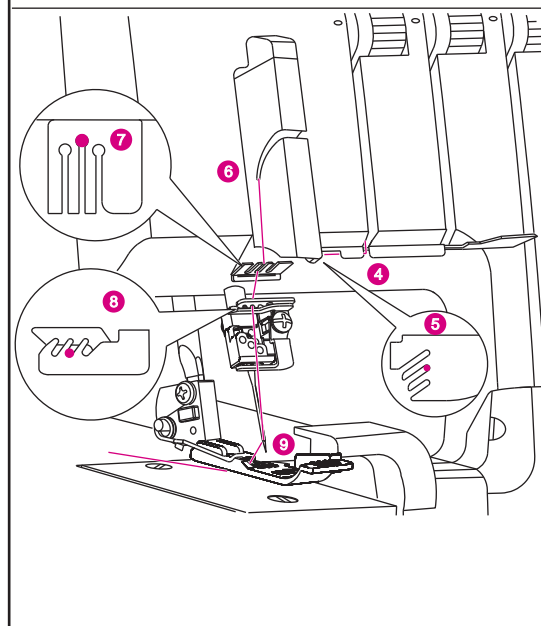
Перед заправкой ушка иглы убедитесь, что нить находится впереди нитенаправителя, расположенного снизу иглодержателя.

- Заправьте ниткой ушко левой иглы 9.

Примечание!

Для удобства используйте пинцет.

- Нить должна быть расположена сзади нитенаправителя.
- Вытяните около 10 см нити через ушко иглы от себя.
- Положите нитку назад под прижимную лапку.



6) Заправка игл для плоского шва

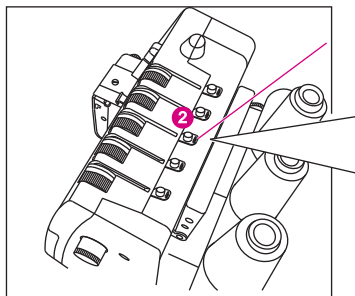
(1) Заправка правой иглы плоского стежка (зеленый) (E на иглодержателе)

- Заправьте правую иглу плоского/цепного стежка в последовательности 1-9.

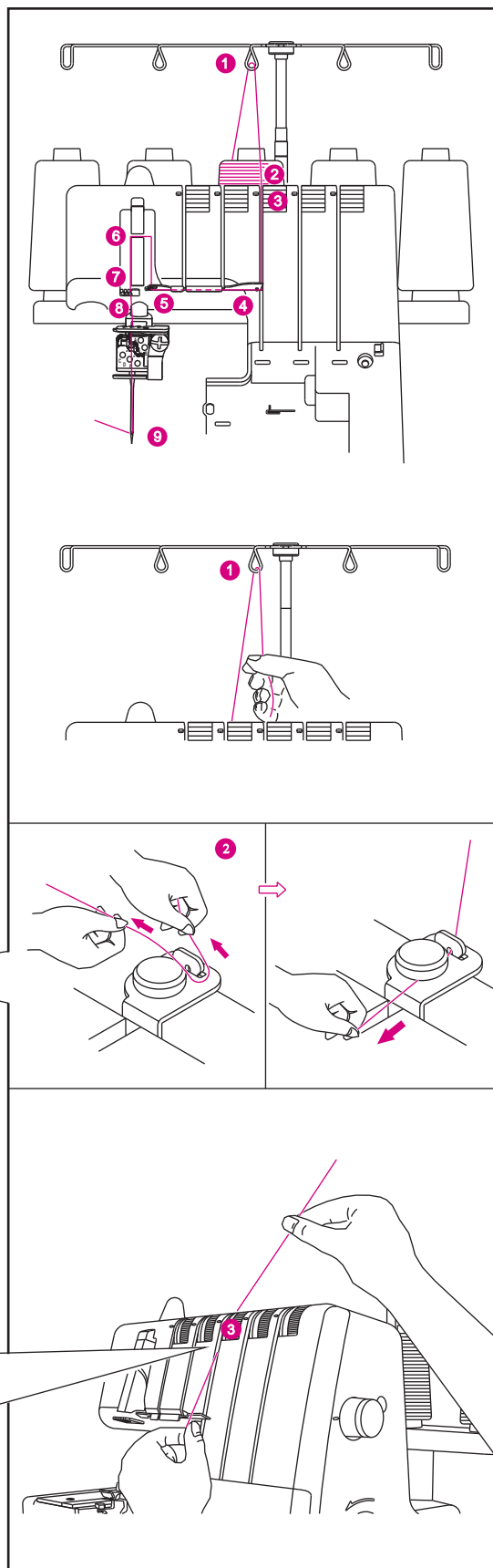
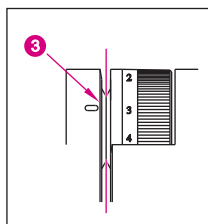
- Поднимите прижимную лапку, чтобы освободить шайбы регулятора натяжения нити.

- Протяните нитку через нитенаправитель 1 на себя.

- Заправьте нитку в нитенаправитель верхней части машины, потянув нитку вниз влево до ее проскальзывания под нитенаправителем. Затем потяните нить вправо за кнопку как показано на рисунке.



- Придерживая нитку рукой, протяните ее между шайбами регулятора натяжения и проведите ее вниз до установки в правильное положение между шайбами 3.

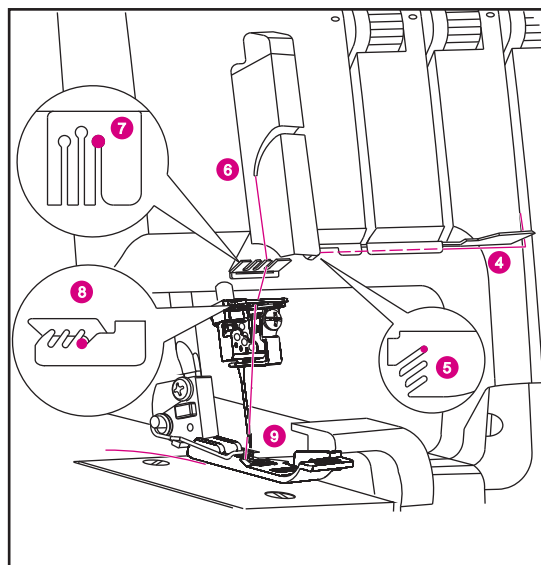


- Провести заправку в последовательности 4-8.

Примечание!

Проведите нить через правую прорезь нитенаправителя 5 и нижнюю прорезь рычага натяжного устройства 6. Затем проведите нить через средние прорези на нитенаправителях 7 и 8.

Перед заправкой ушка иглы убедитесь, что нить находится впереди нитенаправителя, расположенного снизу иглодержателя.

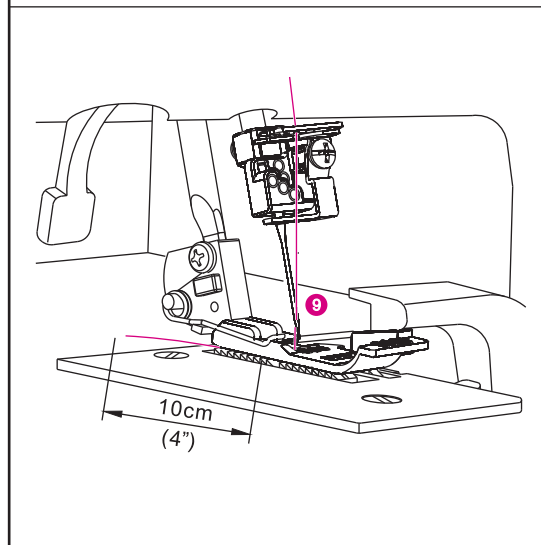


- Заправьте ниткой ушко левой иглы 9.

Примечание!

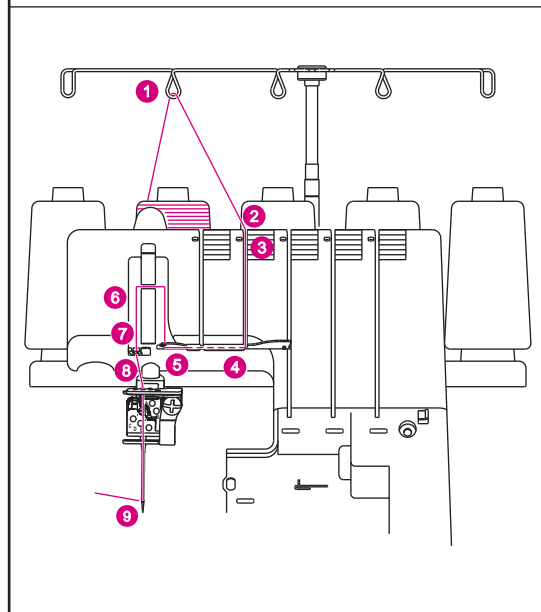
Для удобства используйте пинцет.

- Вытяните около 10 см нити через ушко иглы от себя.
- Положите нитку назад под прижимную лапку.

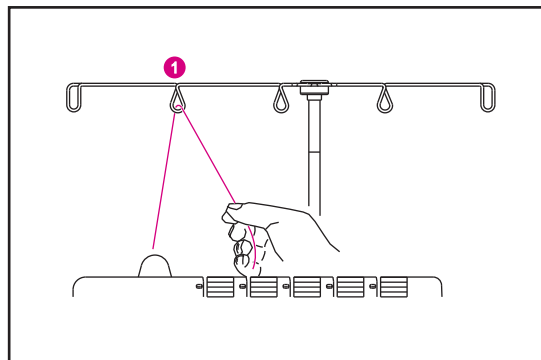


(2) Заправка средней иглы для плоского/цепного стежка (голубой) (D на иглодержателе)

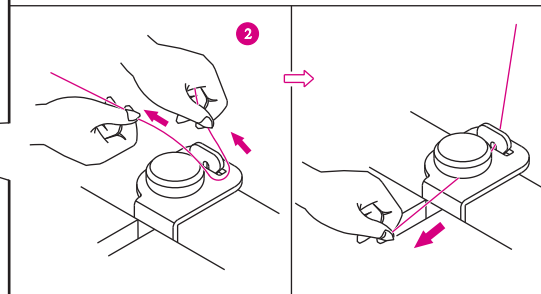
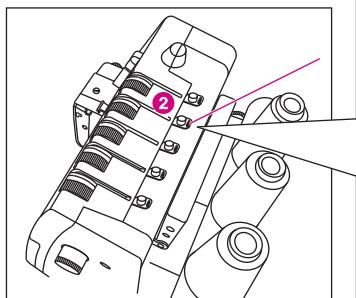
- Заправьте среднюю иглу для плоского/цепного стежка в последовательности 1-9.
- Поднимите прижимную лапку, чтобы освободить шайбы регулятора натяжения нити.



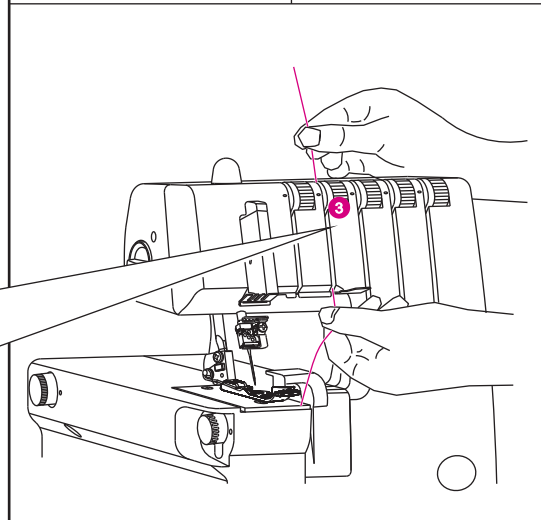
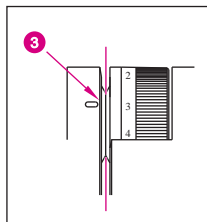
- Протяните нитку через нитенаправитель 1 на себя.



- Заправьте нитку в нитенаправитель верхней части машины, потянув нитку вниз влево до ее проскальзывания под нитенаправителем. Затем потяните нить вправо за кнопкой как показано на рисунке.

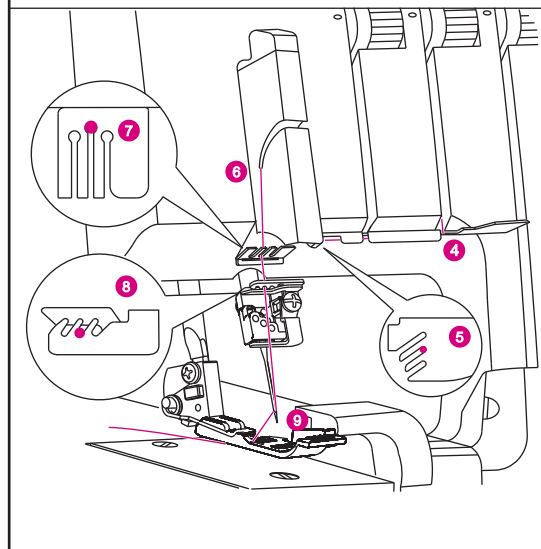


- Придерживая нитку рукой, протяните ее между шайбами регулятора натяжения и проведите ее вниз до установки в правильное положение между шайбами 3.



- Провести заправку а последовательности 4-8.

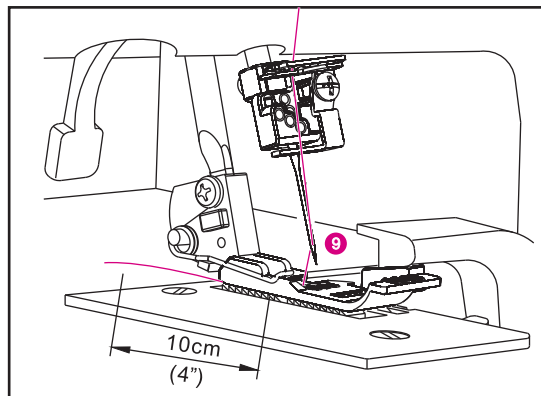
Перед заправкой ушка иглы убедитесь, что нить находится впереди нитенаправителя, расположенного снизу иглодержателя для плоского стежка и цепного стежка.



- Заправьте нить в ушко левой иглы 9.

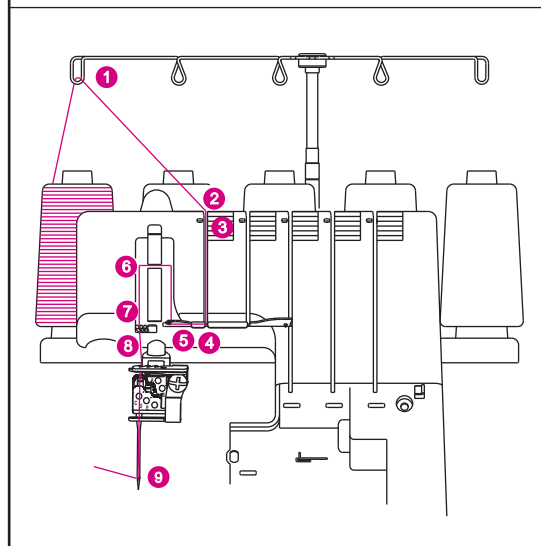
Примечание! Для удобства используйте пинцет.

- Вытяните около 10 см нити через ушко иглы от себя.
- Положите нитку назад под прижимную лапку.



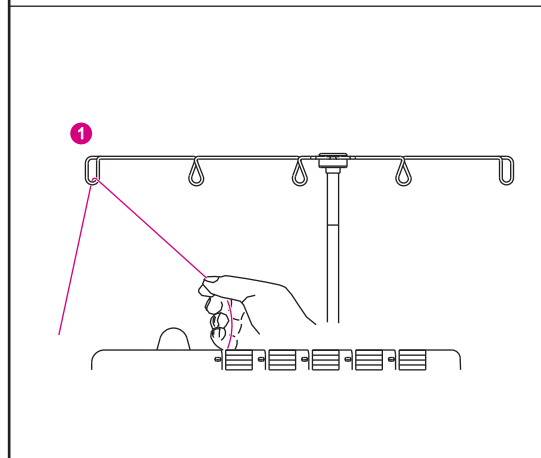
(3) Заправка левой иглы плоского стежка (оранжевый) (С на иглодержателе)

- Заправьте левую иглу плоского/цепного стежка в последовательности 1-9.

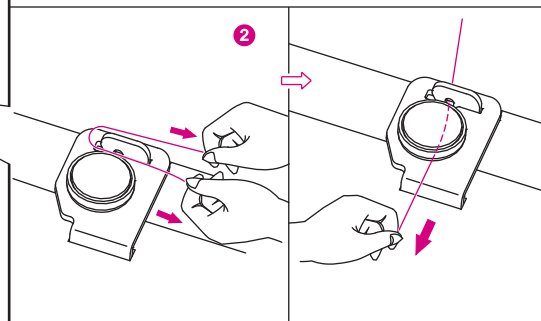
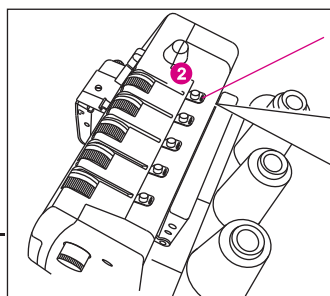


- Поднимите прижимную лапку, чтобы освободить шайбы регулятора натяжения нити.

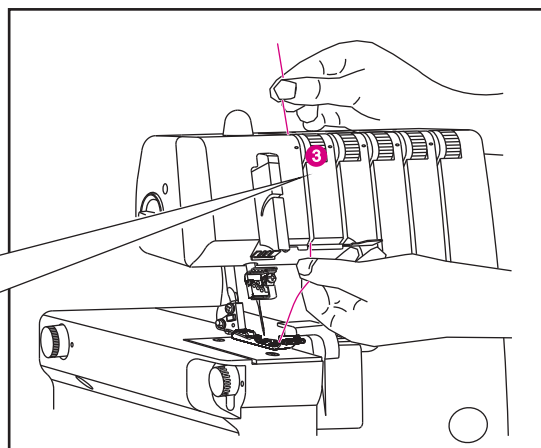
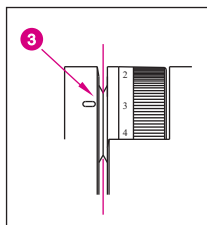
- Протяните нитку через нитенаправитель 1 на себя.



- Заправьте нитку в нитенаправитель верхней части машины, потянув нитку вниз влево до ее проскальзывания под нитенаправителем. Затем потяните нить вправо за кнопкой как показано на рисунке.



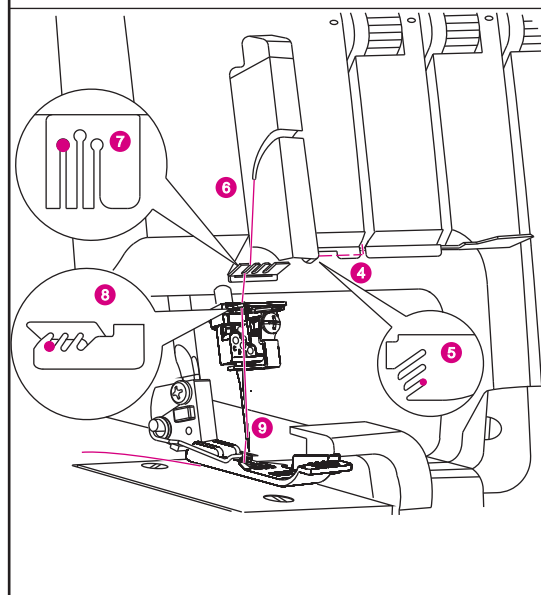
- Придерживая нитку рукой, протяните ее между шайбами регулятора натяжения и проведите ее вниз до установки в правильное положение между шайбами 3.



- Провести заправку а последовательности 4-8.

Примечание!

Проведите нить через переднюю прорезь нитенаправителя 5 и нижнюю прорезь рычага натяжного устройства 6. Затем проведите нить через левую прорезь на нитенаправителе 7 и 8.



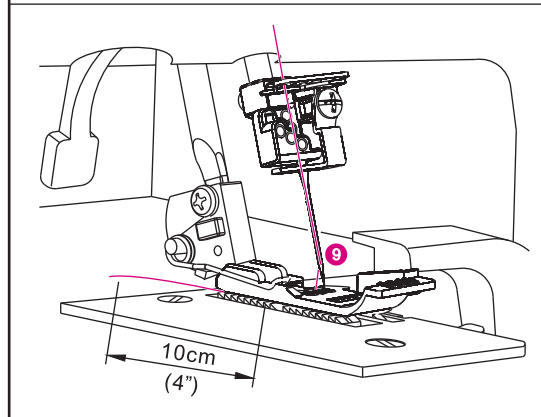
Перед заправкой ушка иглы убедитесь, что нить находится впереди нитенаправителя, расположенного снизу иглодержателя.

- Заправьте ниткой ушко левой иглы 9.

Примечание!

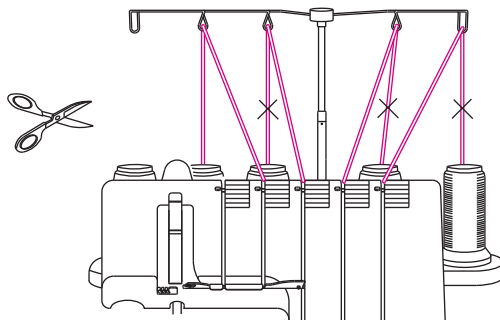
Для удобства используйте пинцет.

- Вытяните около 10 см нити через ушко иглы от себя.
- Положите нитку назад под прижимную лапку.

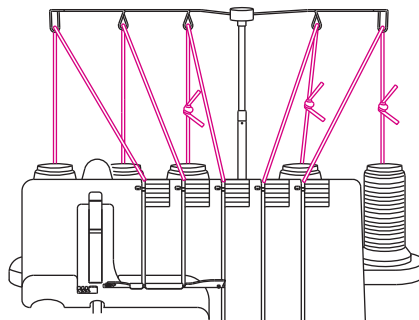


14. ЗАМЕНА НИТОК (МЕТОДОМ СВЯЗЫВАНИЯ)

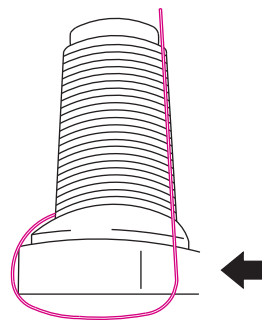
- Для замены ниток (на другой тип или цвет), необходимо отрезать нитку вблизи катушки.
- Наденьте новую катушку на катушечную стойку.



- Привяжите новую нитку к концу старой.
- Концы узлов укоротите до 2-3 см. Не обрезайте концы слишком коротко, иначе узел может распуститься.
- Для проверки прочности узла, с усилием потяните за оба конца нитки.

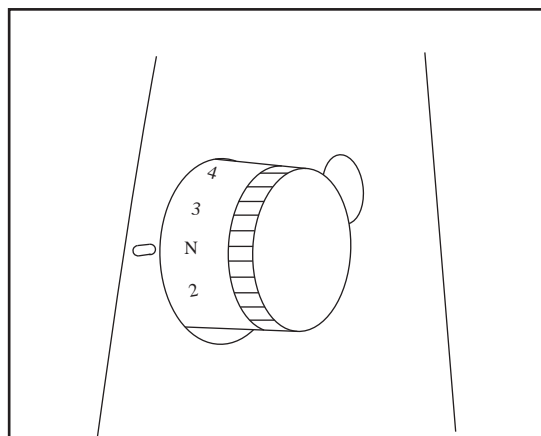


- Поднимите прижимную лапку, чтобы освободить шайбы регулятора натяжения.
- Протяните поочередно нитки через машину.
- Если нитка не протягивается, то необходимо проверить, не запуталась ли она в нитенаправителе и не образовалась ли петля под катушечной стойкой.
- Перед тем, как узел дойдет до иглы, приостановить протягивание.
- Отрежьте узлы и проденьте нитку через игольное ушко.



15. РЕГУЛИРОВКА ДЛИНЫ СТЕЖКА

- При выполнении большинства швейных операций ручка регулятора длины стежка устанавливается в положение N.
- Для пошива тяжелых материалов установите длину стежка N~4.
- Для пошива легких материалов установите длину стежка 2~N. Таким образом у Вас получатся отличные строчки и материал не будет присбариваться.



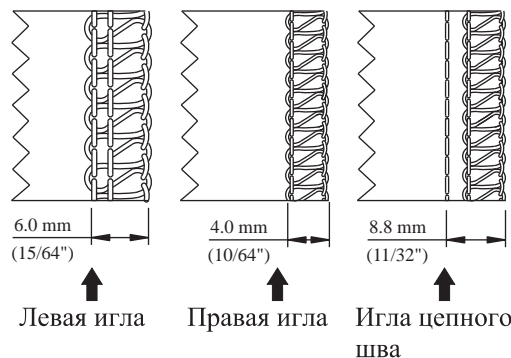
16. РЕГУЛИРОВКА ШИРИНЫ СТРОЧКИ

- Ширину оверлочной строчки можно отрегулировать, изменяя позицию иглы или с помощью регулятора ширины строчки.

Регулировка ширины строчки за счет изменения позиции игл

- Ширину оверлочной строчки можно отрегулировать, изменяя позицию игл.

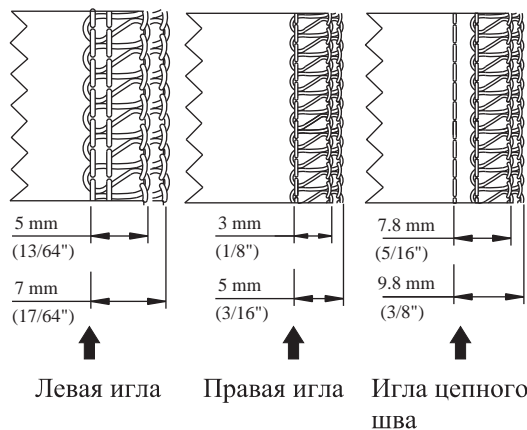
- Используется только левая игла..... 6 мм
- Используется только правая игла..... 4 мм
- Используется игла цепного стежка..... 8,8 мм



Регулировка ширины строчки с помощью ручки регулятора ширины строчки

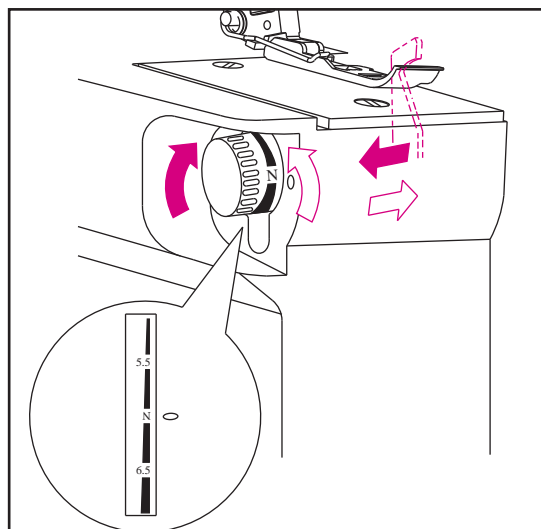
- С помощью ручки регулятора ширины строчки можно отрегулировать ширину в диапазонах, указанных ниже.

- Используется только левая игла..... 5~7 мм
- Используется только правая игла..... 3~5 мм
- Используется игла цепного стежка... 7,8~9,8 мм



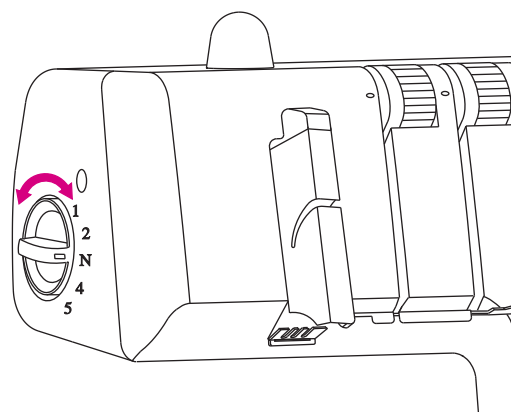
Регулировка ширины регулятором

Для увеличения ширины обрезки, поворачивайте регулятор против часовой стрелки, для уменьшения – по часовой стрелке.



17. РЕГУЛИРОВКА ДАВЛЕНИЯ ПРИЖИМНОЙ ЛАПКИ

- Предварительно отрегулированное давление прижимной лапки рассчитано на пошив среднетяжелых материалов.
- При пошиве большинства материалов нет необходимости изменять давление прижимной лапки, но иногда при пошиве более легких или более тяжелых материалов возникает необходимость в такой регулировке.
- В таких случаях: N – для нормального прижатия, 1 – для более легкого и 5 – для более тяжелого прижатия.
- Для легких материалов.....уменьшите давление.
- Для тяжелых материаловувеличьте давление.



18. ДИФФЕРЕНЦИАЛЬНЫЙ ТРАНСПОРТЕР

- За счет использования дифференциального транспортера материал растягивается или собирается в складки в зависимости от разницы продвижения материала передним или задним транспортером ткани.
- Соотношение дифференциального транспортера можно отрегулировать в диапазоне от 1:0,6~1:2,0. Регулировка осуществляется регулятором. (см.рисунок).
- Использование дифференциального транспортера позволяет достичь красивого эффекта при выполнении оверлочных швов на эластичных материалах и материалах с косым раскроем.
- Установите регулятор в положение N, что соответствует соотношению дифференциального транспортера 1:1.

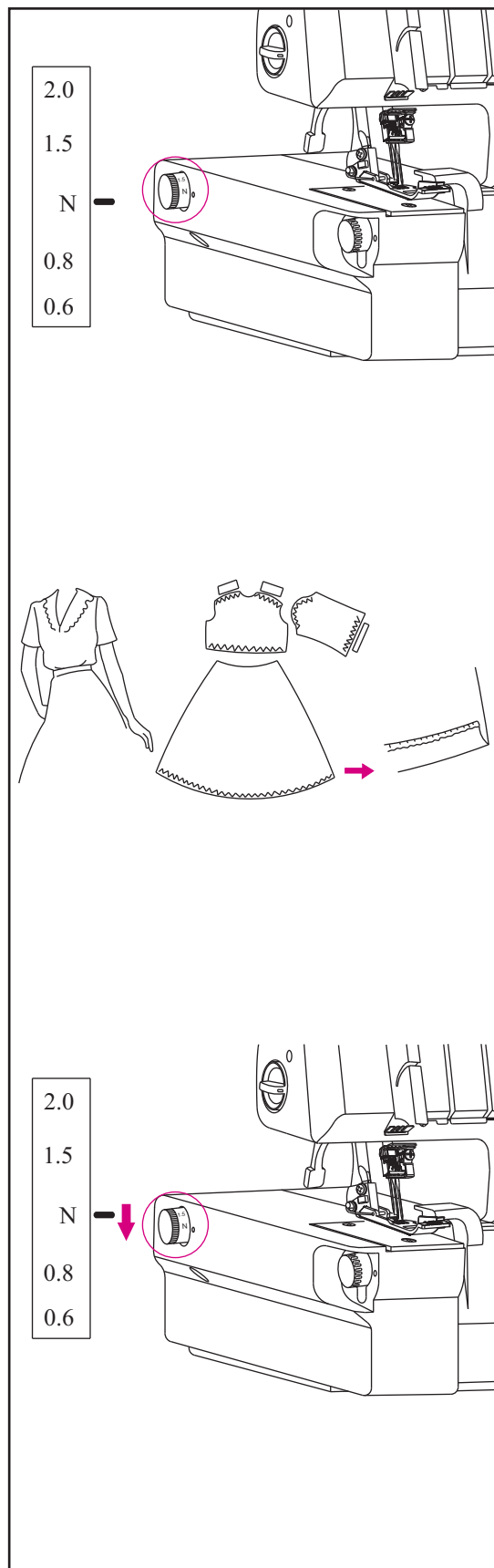
Присборенная оверлочная строчка.

- Присборенная оверлочная строчка применяется для присбаривания рукавов, кокеток, деталей переда и спины, кромок юбок и т.д. из таких эластичных материалов, как трикотаж или джерси до того, как они будут сшиты вместе.

Установка регулятора дифференциального транспортера для присбаривания.

- Установите регулятор выше положения N. установки зависят от типа материала.

Примечание! Для выполнения обычной Оверлочной строчки установите регулятор на N.



Растянутая оверлочная строчка.

- Растянутая оверлочная строчка является идеальной для выполнения рюшей на воротниках, рукавах, юбках и т.д. при пошиве изделий из мягких растягивающих тканей и трикотажа.

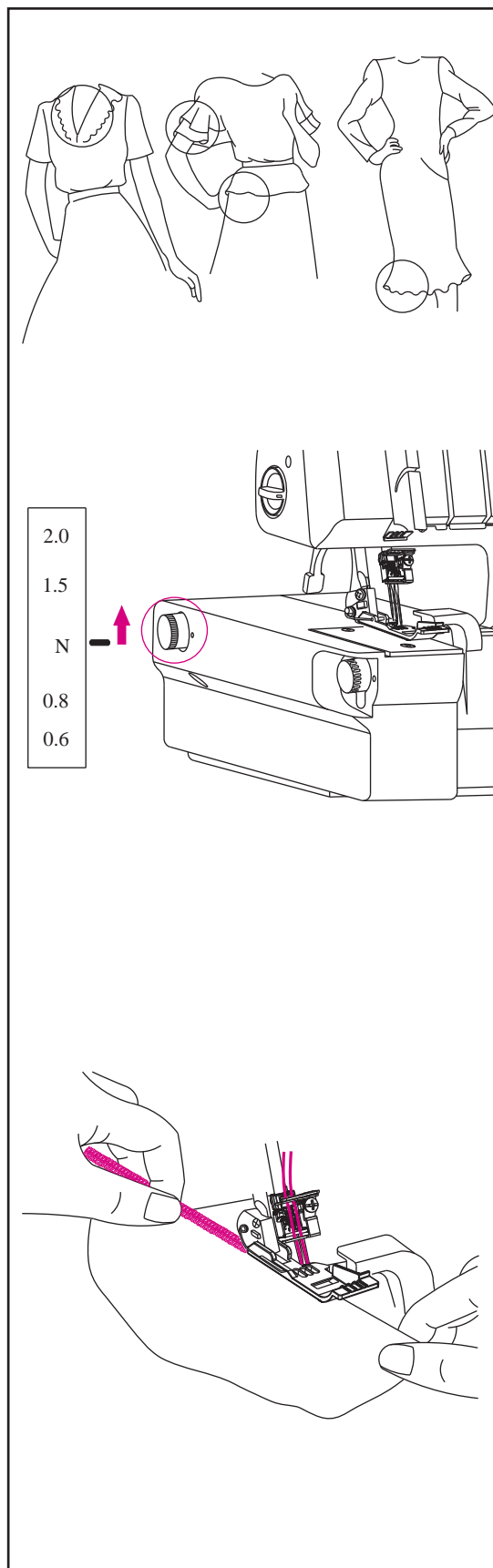
Установка регулятора дифференциального транспортера для растягивания.

- Установите регулятор выше положения N.

- В процессе шитья материал необходимо слегка натягивать. Для этого шов слегка придерживайте рукой перед лапкой и за ней.

Примечание!

- Если степень растягивания не отрегулирована в соответствии с материалом, то материал уходит от иглы, в результате чего получаются некачественные оверлочные строчки. В этом случае регулятор следует установить ближе к средней отметке.
- Не забывайте устанавливать регулятор на среднюю маркировку при выполнении нормальных оверлочных строчек.



19. ОБРАЗОВАНИЕ ЦЕПОЧКИ НИТОК И ПРОБНОЕ ШИТЬЕ

Примечание! Эта операция не касается выполнения плоского стежка. Инструкция по выполнению плоского стежка на стр. 49.

- После того, как машина будет полностью заправлена, все нитки необходимо подложить сзади под лапку и положить их влево на игольную пластину.
- Придержите нитки рукой, слегка натягивая.
- Для начала образования цепочки ниток поверните маховик на 2-3 полных оборота на себя.
- Опустите прижимную лапку.
- Продолжая держать цепочку, нажмите на педаль и образуйте цепочку длиной 5-7,5 см.
- Подложите материал спереди под прижимную лапку и выполните пробную строчку.

Примечание! В процессе шитья ни в коем случае не тяните за материал руками, так как это может привести к изгибу и поломке иглы.

- В конце пробной строчки дайте поработать машине с опущенной лапкой дальше, пока длина цепочки ниток не составит 15-20 см.

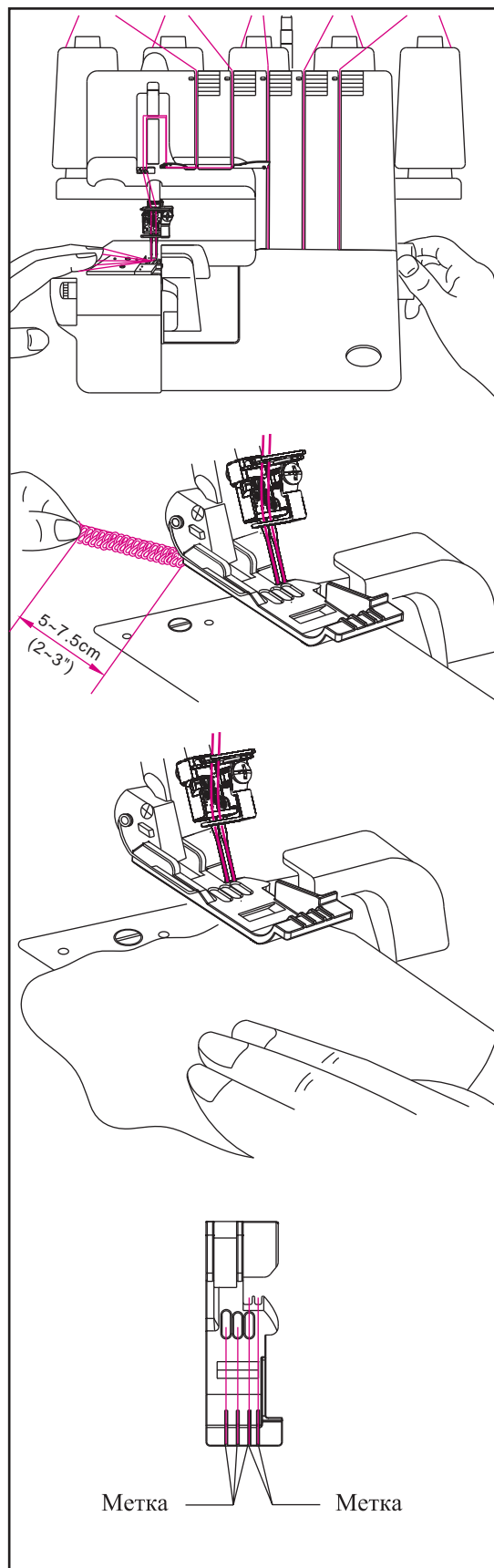
Примечание! В случае затруднительного выполнения цепочки осторожно потяните материал назад.

- Обрежьте нитку.

Примечание! Эту операцию, включая выполнение пробной строчки, необходимо выполнять после каждой заправки машины для того, чтобы проверить натяжение ниток и при необходимости внести изменения.

Информация

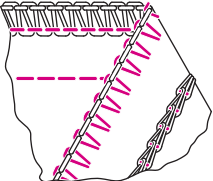
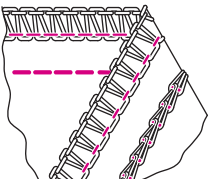
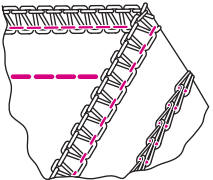
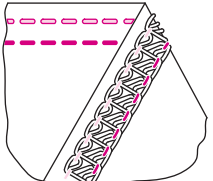
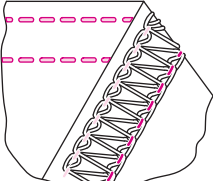
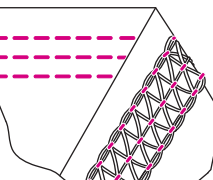
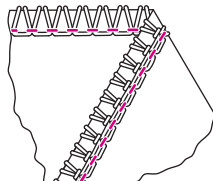
- Метка, которая указывает положение иглы обозначена на прижимной лапке данной машины. Во время шитья используйте данную метку.



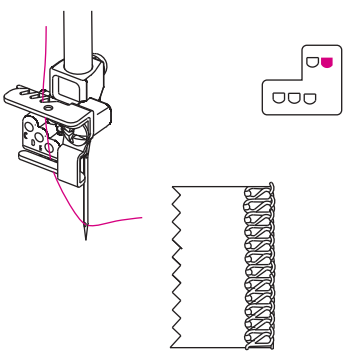
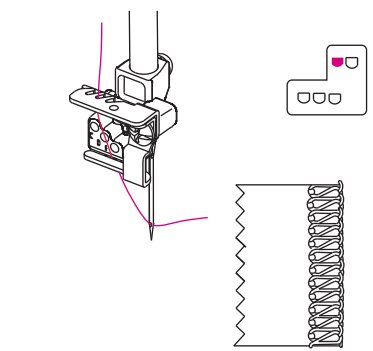
20. ВЫБОР СТРОЧЕК

На этой машине можно выполнить большое количество строчек в зависимости от выбора позиции игл, способов заправки ниток, натяжения ниток и использования правого петлителя или конвертора.



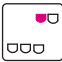














Тип строчки			Стр.
1. Двухниточная цепная строчка		1-игольная 2-х ниточная прямая строчка используется для стачивания и выполнения декоративных швов. Швы могут быть выполнены на любом расстоянии от кромки материала, если правый петлитель и верхний нож отключены.	39
2. Двухниточная обметочная строчка		1-игольная 2-х ниточная строчка подходит для легких и эластичных тканей и для подрубки кромки. Кроме того в зависимости от выбранной позиции иглы возможно выполнение обметочной строчки шириной 4 мм или 6 мм.	41
3. Двухниточная оверлочная строчка		1-игольная 2-х ниточная строчка для обметывания нормального материала. Идеально подходит для выполнения швов FLATLOCK (встык и запошиванием) и подрубки кромки потайной строчкой. В зависимости от выбранной позиции иглы возможно выполнение обметочной строчки шириной 4 мм или 6 мм.	42
4. Трехниточная оверлочная строчка		1-игольная 3-х ниточная строчка подходит для обметывания нормального материала. В зависимости от выбранной позиции иглы возможно выполнение обметочной строчки шириной 4 мм или 6 мм.	43
5. Трехниточная плоская строчка FLATLOCK		1-игольная 3-х ниточная строчка для швов встык и двойных запошивочных швов, а также декоративных швов из декоративных ниток. В зависимости от выбранной позиции иглы возможно выполнение обметочной строчки шириной 4 мм или 6 мм.	44
6. Трехниточная эластичная укрепительная строчка		2-х игольная 3-х ниточная строчка, идеально подходит для легких, очень эластичных тканей, таких как трикотаж.	45
7. Четырехниточная эластичная укрепительная строчка		2-х игольная 4-х ниточная строчка, идеально подходит для среднетяжелых и тяжелых эластичных тканей, для вязанных изделий и одежды для купания.	46

Тип строчки			Стр.
8. Четырехниточная укрепительная строчка		Эта 4-х ниточная укрепительная строчка представляет собой комбинацию из 2-х ниточной оверлочной и двойной цепной строчек.	47
9. Широкая пятиниточная укрепительная строчка		Эта 5-ти ниточная укрепительная строчка представляет собой комбинацию из 3-х ниточной оверлочной и двойной цепной строчек. Широкий шов образуется, используя левую иглу. Обметывание краев и сшивание не растягивающихся материалов за одну операцию.	48
10. Узкая пятиниточная укрепительная строчка		Эта 5-ти ниточная укрепительная строчка представляет собой комбинацию из 3-х ниточной оверлочной и двойной цепной строчек. Узкий шов образуется, используя правую иглу. Обметывание краев и сшивание не растягивающихся материалов за одну операцию.	48
11. Узкий плоский шов (2 8 мм)		2-х игольный 3-х ниточный плоский стежок применяется для эластичных тканей, таких как трикотаж и другие. Образуется, используя левую и среднюю иглы.	51
12. Широкий плоский шов (5,6 мм)		2-х игольный 3-х ниточный плоский стежок применяется для эластичных тканей, таких как трикотаж и другие. Образуется, используя левую и правую иглы.	51
13. Тройной плоский стежок (5,6 мм)		3-х игольный 4-х ниточный плоский стежок применяется для эластичных тканей, таких как трикотаж и другие. Образуется, используя левую, среднюю и правую иглы.	52
14. Трехниточный ролевой подрубочный шов		1 игольный 3-х ниточный стежок используется для узкой подрубки кромки.	55

* В зависимости от выбранной позиции иглы машина может шить двумя или тремя нитками оверлочную строчку 4 мм или 6 мм. При выполнении оверлочных строчек на тяжелых материалах ширину строчки можно дополнительно увеличить регулятором ширины строчки (см. стр.24)

Ширина оверлочной строчки	4,0 мм	6,0 мм
Применяемые иглы	Правая оверлочная игла	Левая оверлочная игла
Регулятор натяжения верхней нитки	Голубой	Оранжевый
		

21. ТАБЛИЦА СТРОЧЕК

	Тип строчки	Поз. иглы	Регулятор натяжения: цифры являются средними значениями для среднетяжелых материалов и нормальной полиэфирной нитки					Позиция верхнего петлителя L или C	Стр.
			Оранжев.	Голуб.	Зелен.	Красн.	Корич.		
1.	Двойная цепная строчка			7.0			7.5	C	39
2.	Двухниточная обметочная строчка	4,0 мм 		6.5			4.0	L	41
		6,0 мм 	8.5			3.0	L	41	
3.	Двухниточная оверлочная строчка	4,0 мм 		1.0			5.5	L	42
		6,0 мм 	1.0			5.0	L	42	
4.	Трехниточная оверлочная строчка	4,0 мм 		4.0	4.0	4.0		L	43
		6,0 мм 	4.0		3.5	3.5		L	43
5.	Трехниточная плоская строчка FLATLOCK	4,0 мм 		0.0	4.5	7.0		L	44
		6,0 мм 	0.0		4.5	7.0		L	44
6.	Двухниточная эластичная укрепительная строчка	6,0 мм 	8.5	4.0	4.0	3.0		L	45
7.	Четырехниточная эластичная укрепительная строчка	6,0 мм 	4.0	4.0	4.0	4.0		L	46
8.	Четырехниточная укрепительная строчка	8,8 мм 	4.0	1.0		5.5	7.5	L	47
9.	Широкая пятиниточная укрепительная строчка	8,8 мм 	4.0	4.5	3.5	3.5	7.5	L	48
10.	Узкая пятиниточная укрепительная строчка	8,8 мм 	4.0	4.0	4.0	4.0	7.5	L	48
11.	Узкий плоский шов	2,8 мм 	6.0	7.0			5.0	C	51
12.	Широкий плоский шов	5,6 мм 	6.0		7.0		4.0	C	51
13.	Тройной плоский шов	5,6 мм 	6.0	7.0	7.0		4.0	C	52
14.	Трехниточный ролевой подрубочный шов	4,0 мм 		5.0	4.0	7.0		L	55

Чем больше цифры, на которые устанавливаются регуляторы натяжения, тем больше натяжение ниток. Приведенные на этой странице и в других местах руководства по эксплуатации параметры натяжения являются ориентировочные. Натяжение ниток всегда следует устанавливать в точном соответствии с выбранным материалом и применяемыми нитками. Натяжение ниток рекомендуется изменять только на половину значения цифры.

При выполнении цепной строчки при условиях, указанных в № 1, 8, 9 и 10 необходимо установить длину стежка более 2 мм.

При выполнении плоского шва при условиях, указанных в № 11, 12, 9 и 13 необходимо установить длину стежка более 2,5 мм.

22. РЕКОМЕНДУЕМОЕ НАТЯЖЕНИЕ НИТОК

1) Двухниточная цепная строчка.

Примечание!

* Приведенные ниже значения являются ориентировочными.


* Натяжение ниток зависти от:

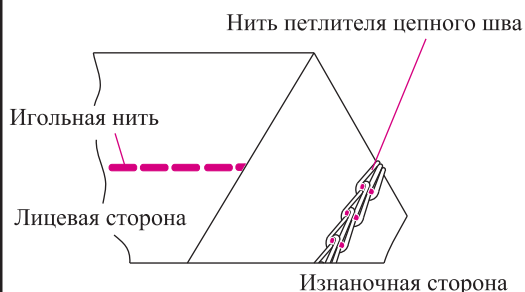
- 1) Вида и толщины материала.
- 2) Размера иглы.
- 3) Размера, типа и толщины ниток.

* Длина стежка должна быть установлена не менее 2 мм.

Правильный баланс.

- Регуляторы натяжения ниток установите на указанные в таблице справа значения и выполните пробную строчку на материале, из которого Вы будете шить изделие.

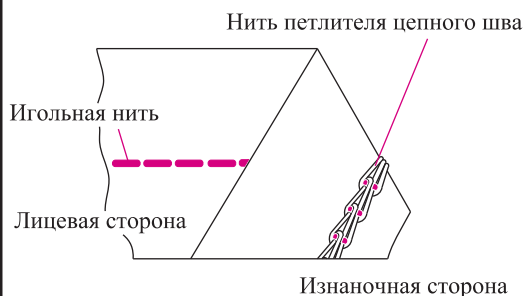
Положение игл	
Рычаг переключения ролевого шва	R
Длина стежка	2 ~ 4
Рычаг верхнего петлителя	C



Материал	Натяжение нитей				
	Оранжевый	Голубой	Зеленый	Красный	Коричневый
Средней плотности		7.0			7.5

Как правильно сбалансировать

- Если натяжение игольной нитки цепного стежка слишком слабое:
 - установите регулятор натяжения игольной нитки (голубой) на большое значение.
 - или установите регулятор нитки петлителя цепного стежка (коричневый) на меньшее значение.



Шитье

Двухниточную цепную строчку шьют двумя нитками одной игольной ниткой и одной ниткой петлителя. Обычно машина обрезает кромку материала при выполнении строчки, но существует возможность выполнить цепную строчку на любом расстоянии от кромки материала, если нож установлен в нерабочее положение, выключен правый петлитель и установлен шаблон ширины цепного стежка.



Внимание!

Выключатель сети должен быть выключен.

а) Установка ножа в нерабочее положение.

Для установки ножа в нерабочее положение см. стр. 11.

б) Отключение верхнего петлителя.

- Поворачивайте маховик до тех пор, пока подвижная ось не встанет в крайнее правое положение, другие положения могут быть опасны.
- Зажмите кнопку зацепления влево и вверх для плоского/цепного стежка или влево и вниз для оверлочной строчки.

в) Включение верхнего петлителя.

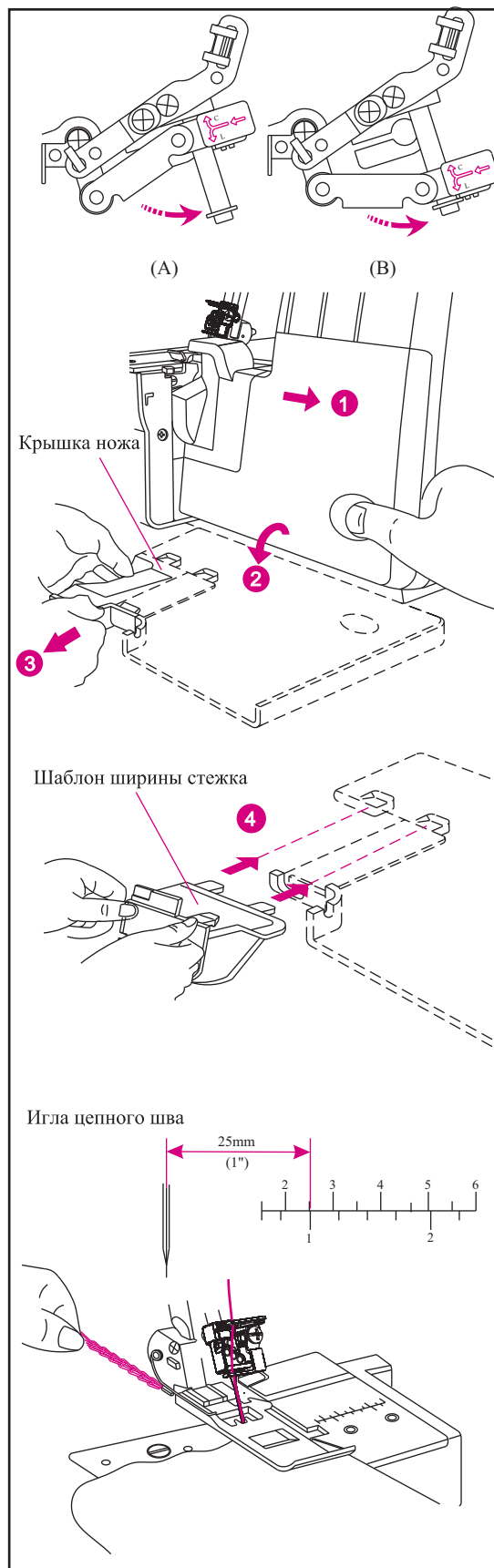
- Поворачивайте маховик до тех пор, пока подвижная ось не встанет в крайнее правое положение, другие положения могут быть опасны.
- Зажмите кнопку зацепления влево и вверх для плоского/цепного стежка или влево и вниз для оверлочной строчки.

г) Включение верхнего петлителя.

- Откройте крышку петлителя.
- Снимите крышку ножа и установите шаблон ширины стежка.
- Разметка на шаблоне ширины стежка обозначает расстояние от иглы цепного стежка. Используйте это руководство к действию, когда Вы будете производить контроль расстояния между иглой цепного стежка и краем изделия.

е) Начало и конец шитья.

- Перед началом шитья слегка оттяните нитки назад за иглу.
- Прошейте 2-3 см на образце ткани.
- В конце шитья слегка вытяните образец из-под иглы и отрежьте цепочку ниток.



2) Двухниточная обметочная строчка.

Примечание!

* Приведенные ниже значения являются ориентировочными.

* Натяжение ниток зависти от:

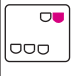
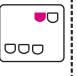
- 1) Вида и толщины материала.
- 2) Размера иглы.
- 3) Размера, типа и толщины ниток.

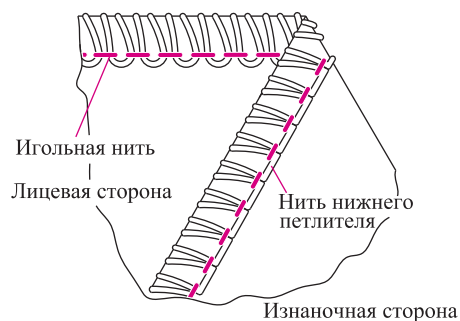
Правильный баланс.

- Регуляторы натяжения ниток установите на указанные в таблице справа значения и выполните пробную строчку на куске материала, из которого Вы будете шить изделие.

Как правильно сбалансировать

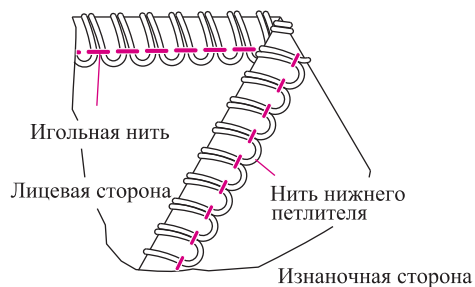
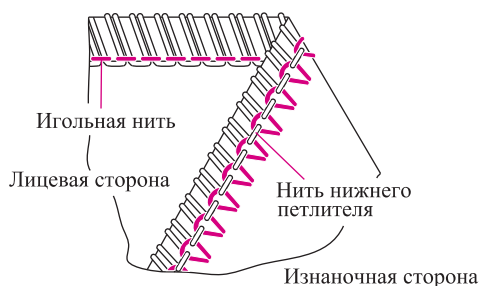
- Если натяжение нити нижнего петлителя слишком сильное или натяжение игольной нити слишком слабое:
 - установите регулятор натяжения нити нижнего петлителя (красный) на меньшее значение.
 - или установите регулятор игольной нити (оранжевый или голубой) на большее значение.
- Если натяжение нити нижнего петлителя слишком слабое:
 - установите регулятор натяжения нити нижнего петлителя (красный) на большее значение.

Положение игл		
Рычаг переключения ролевого шва	N	
Длина стежка	2 ~ 4	
Конвертор	Используется	



Материал	Натяжение нитей				
	Оранжевый	Голубой	Зеленый	Красный	Коричневый
Средней плотности		6.5	Конвертор	4.0	

Материал	Натяжение нитей				
	Оранжевый	Голубой	Зеленый	Красный	Коричневый
Средней плотности	8.5		Конвертор	3.0	



3) Двухниточная оверлочная строчка.

Примечание!

* Приведенные ниже значения являются ориентировочными.

* Натяжение ниток зависти от:

- 1) Вида и толщины материала.
- 2) Размера иглы.
- 3) Размера, типа и толщины ниток.

Инструкция по применению конвертора на стр. 12.

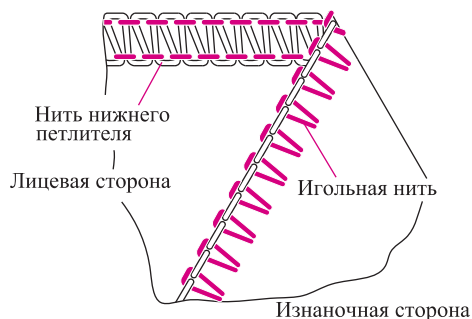
Правильный баланс.

- Регуляторы натяжения ниток установите на указанные в таблице справа значения и выполните пробную строчку на куске материала, из которого Вы будете шить изделие.

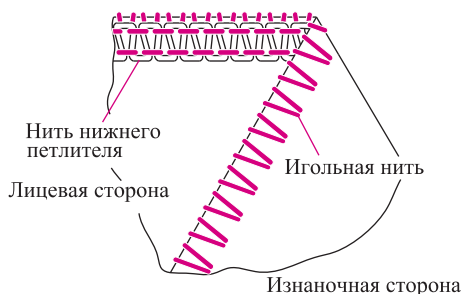
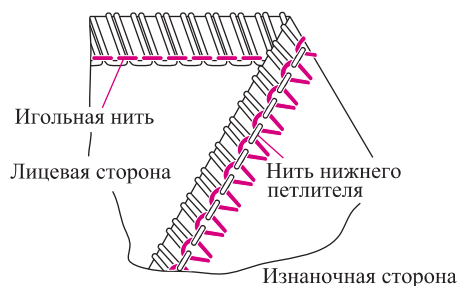
Как правильно сбалансировать

- Если нить нижнего петлителя лежит на изнаночной стороне материала:
 - установите регулятор натяжения нити нижнего петлителя (красный) на большее значение.
 - или установите регулятор игольной нити (оранжевый или голубой) на меньшее значение.
- Если натяжение игольной нити слишком слабое:
 - установите регулятор натяжения игольной нити (оранжевый или голубой) на большее значение.
 - установите регулятор натяжения нити нижнего петлителя (красный) на меньшее значение.

Положение игл	
Рычаг переключения ролевого шва	N
Длина стежка	2~4
Конвертор	Используется



Материал	Натяжение нитей				
	Оранжевый	Голубой	Зеленый	Красный	Коричневый
Средней плотности		1.0	Конвертор	5.5	



4) Трехниточная оверлочная строчка.

Примечание!

* Приведенные ниже значения являются ориентировочными.

* Натяжение ниток зависти от:

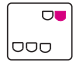
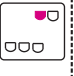
- 1) Вида и толщины материала.
- 2) Размера иглы.
- 3) Размера, типа и толщины ниток.

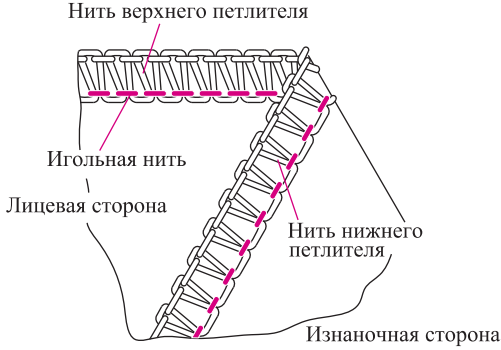
Правильный баланс.

- Регуляторы натяжения ниток установите на указанные в таблице справа значения и выполните пробную строчку на куске материала, из которого Вы будете шить изделие.

Как правильно сбалансировать

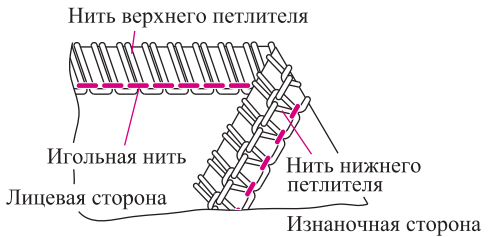
- Если нить верхнего петлителя лежит на изнаночной стороне материала:
 - установите регулятор натяжения нити верхнего петлителя (зеленый) на большее значение.
 - или установите регулятор натяжения нижнего петлителя (красный) на меньшее значение.
- Если нить нижнего петлителя появляется на лицевой стороне материала:
 - установите регулятор натяжения нити нижнего петлителя (красный) на большее значение.
 - установите регулятор натяжения нити верхнего петлителя (зеленый) на меньшее значение.
- Если игольная нить ослаблена, установите регулятор натяжения игольной нити (оранжевый или голубой) на более высшее значение.

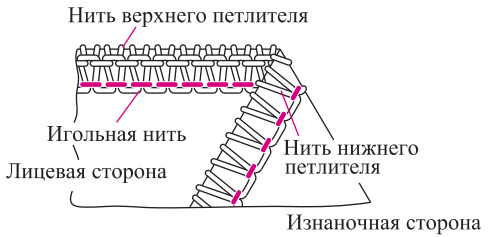
Положение игл		
Рычаг переключения ролевого шва	N	
Длина стежка	2~4	
Конвертор	Не используется;	

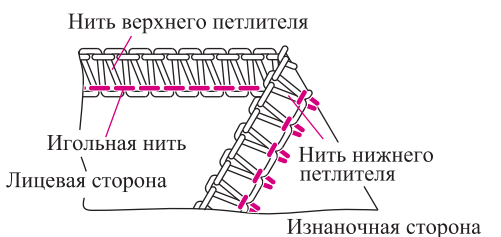


Материал	Натяжение нитей				
	Оранжевый	Голубой	Зеленый	Красный	Коричневый
Средней плотности		4.0	4.0	4.0	

Материал	Натяжение нитей				
	Оранжевый	Голубой	Зеленый	Красный	Коричневый
Средней плотности	4.0		3.5	3.5	







5) Трехниточная строчка FLATLOCK.

Примечание!

* Приведенные ниже значения являются ориентировочными.

* Натяжение ниток зависти от:

- 1) Вида и толщины материала.
- 2) Размера иглы.
- 3) Размера, типа и толщины ниток.

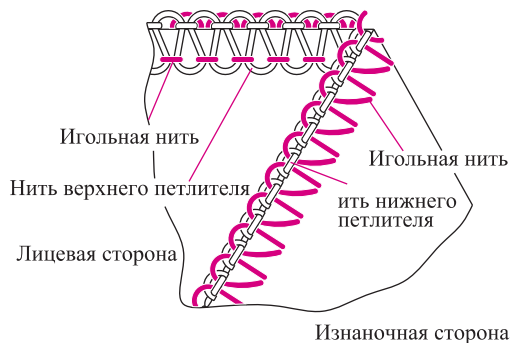
Правильный баланс.

- Регуляторы натяжения ниток установите на указанные в таблице справа значения и выполните пробную строчку на куске материала, из которого Вы будете шить изделие.

Как правильно сбалансировать

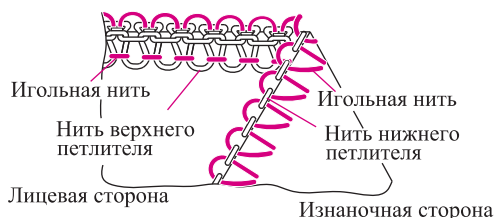
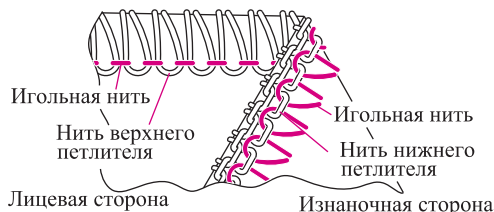
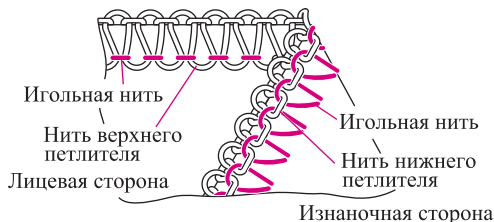
- Если нить нижнего петлителя слишком слабое:
 - установите регулятор натяжения нити нижнего петлителя (красный) на большее значение.
 - или установите регулятор натяжения игольной нити (оранжевый или голубой) на меньшее значение.
- Если натяжение нити верхнего петлителя слишком слабое:
 - установите регулятор натяжения нити верхнего петлителя (зеленый) на большее значение.
 - или установите регулятор натяжения игольной нити (оранжевый или голубой) на меньшее значение.
- Если игольная нить ослаблена:
 - установите регулятор натяжения игольной нити (оранжевый или голубой) на более высшее значение.
 - или установите регулятор натяжения нити верхнего петлителя (зеленый) на меньшее значение.

Положение игл		
Рычаг переключения ролевого шва	N	
Длина стежка	2~4	
Конвертор	Не используется	



Материал	Натяжение нитей				
	Оранжевый	Голубой	Зеленый	Красный	Коричневый
Средней плотности		0	4.5	7.0	

Материал	Натяжение нитей				
	Оранжевый	Голубой	Зеленый	Красный	Коричневый
Средней плотности	0		4.5	7.0	



6) Трехниточная эластичная оверлочная укрепительная строчка.

Примечание!

* Приведенные ниже значения являются ориентировочными.

* Натяжение ниток зависти от:


- 1) Вида и толщины материала.
- 2) Размера иглы.
- 3) Размера, типа и толщины ниток.

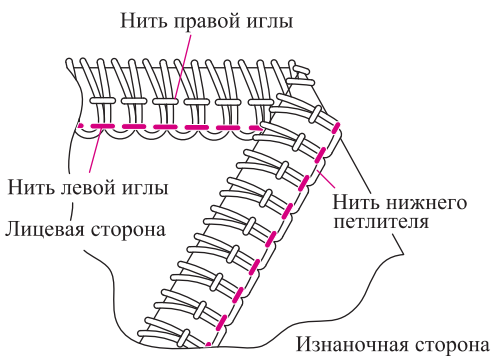
Правильный баланс.

- Регуляторы натяжения ниток установите на указанные в таблице справа значения и выполните пробную строчку на куске материала, из которого Вы будете шить изделие.

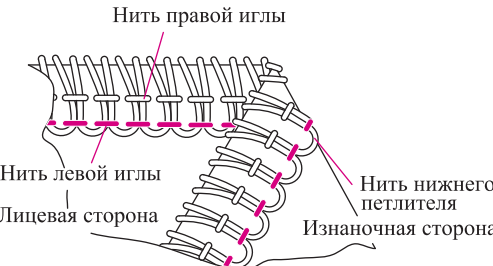
Как правильно сбалансировать

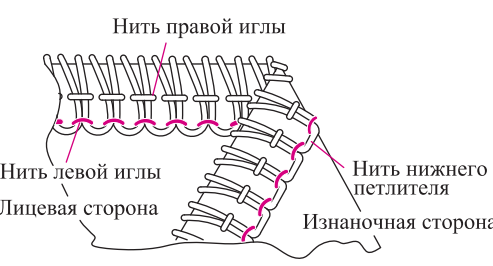
- Если нить нижнего петлителя слишком слабое:
 - установите регулятор натяжения нити нижнего петлителя (красный) на большее значение.
- Если натяжение нити левого петлителя слишком слабое:
 - установите регулятор натяжения нити левого петлителя (оранжевый) на большее значение.
- Если натяжение нити правой иглы слишком слабое:
 - установите регулятор натяжения игольной нити (голубой) на более большее значение.

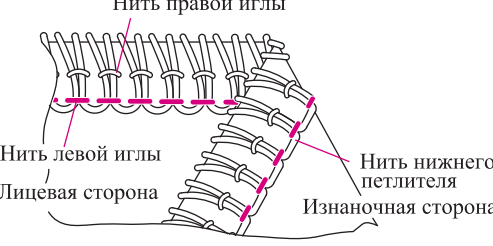
Положение игл	
Рычаг переключения ролевого шва	N
Длина стежка	2~4
Конвертор	Используется



Материал	Натяжение нитей				
	Оранжевый	Голубой	Зеленый	Красный	Коричневый
Средней плотности	8.5	4.0	Конвертор	3.0	







7) Четырехниточная эластичная оверлочная укрепительная строчка.

Примечание!

* Приведенные ниже значения являются ориентировочными.

* Натяжение ниток зависти от:


- 1) Вида и толщины материала.
- 2) Размера иглы.
- 3) Размера, типа и толщины ниток.

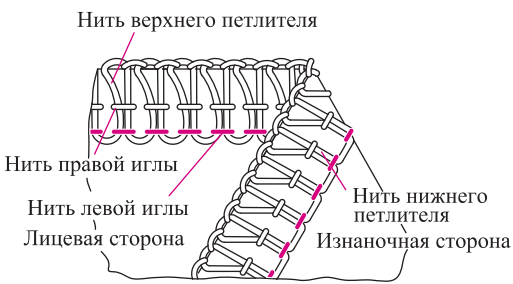
Правильный баланс.

- Регуляторы натяжения ниток установите на указанные в таблице справа значения и выполните пробную строчку на куске материала, из которого Вы будете шить изделие.

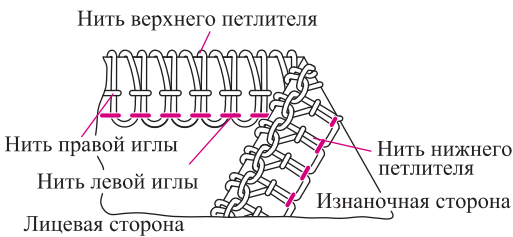
Как правильно сбалансировать

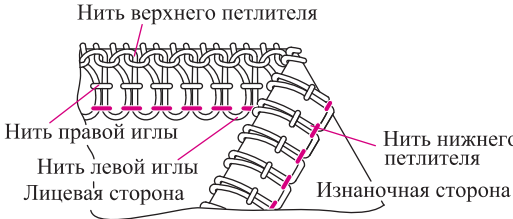
- Если нить верхнего петлителя лежит на изнаночной стороне материала:
 - установите регулятор натяжения нити верхнего петлителя (зеленый) на большее значение.
 - или установите регулятор натяжения нити нижнего петлителя (красный) на меньшее значение.
- Если нить нижнего петлителя появляется на лицевой стороне материала:
 - установите регулятор натяжения нити нижнего петлителя (красный) на большее значение.
 - или установите регулятор натяжения нити верхнего петлителя (зеленый) на меньшее значение.
- Если нить левой иглы ослаблена:
 - установите регулятор натяжения игольной нити (оранжевый) на более высшее значение.
- Если нить правой иглы ослаблена:
 - установите регулятор натяжения нити правой иглы (голубой) на более высшее значение.

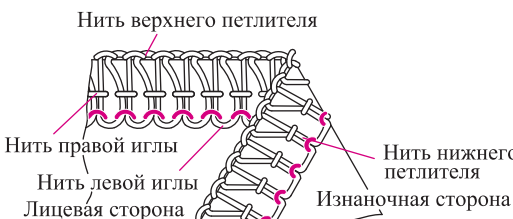
Положение игл	
Рычаг переключения ролевого шва	N
Длина стежка	2~4
Конвертор	Не используется

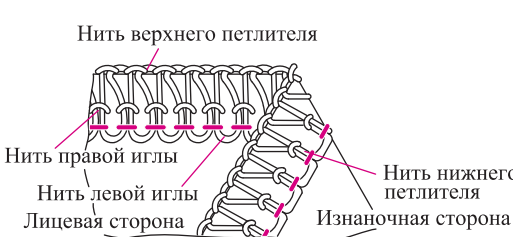


Материал	Натяжение нитей				
	Оранжевый	Голубой	Зеленый	Красный	Коричневый
Средней плотности	4.0	4.0	4.0	4.0	4.0









8) Четырехниточная укрепительная строчка.

Примечание!

* Приведенные ниже значения являются ориентировочными.

* Натяжение ниток зависти от:

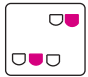
- 1) Вида и толщины материала.
- 2) Размера иглы.
- 3) Размера, типа и толщины ниток.

Правильный баланс.

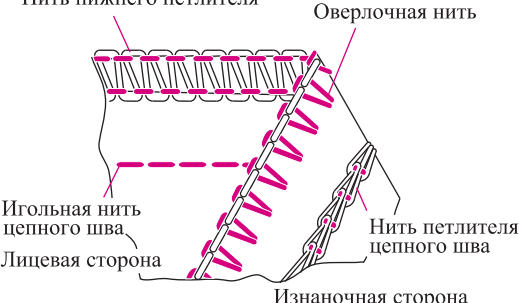
- Регуляторы натяжения ниток установите на указанные в таблице справа значения и выполните пробную строчку на куске материала, из которого Вы будете шить изделие.

Как правильно сбалансировать

- Если нить верхнего петлителя появляется на лицевой стороне материала:
 - установите регулятор натяжения нити нижнего петлителя (красный) на большее значение.
 - или установите регулятор натяжения нити верхнего петлителя (зеленый) на меньшее значение.
- Если нить правой иглы ослаблена:
 - установите регулятор натяжения нити правой иглы (голубой) на более высшее значение.
- Если нить левой иглы ослаблена:
 - установите регулятор натяжения игольной нити (оранжевый) на более высшее значение.
- Если натяжение нити правой иглы ослаблено:
 - установите регулятор натяжения игольной нити цепного стежка (оранжевый) на высшее значение.
 - или установите регулятор натяжения нити петлителя цепного стежка (коричневый) на меньшее значение.

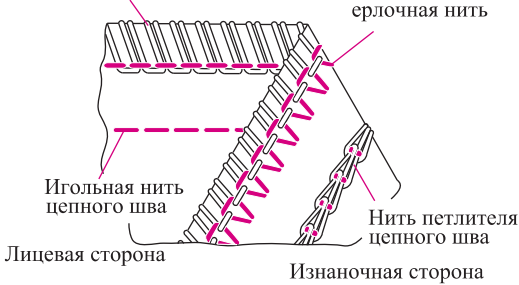
Положение игл	
Рычаг переключения ролевого шва	N
Длина стежка	2~4
Конвертор	Используется

Нить нижнего петлителя

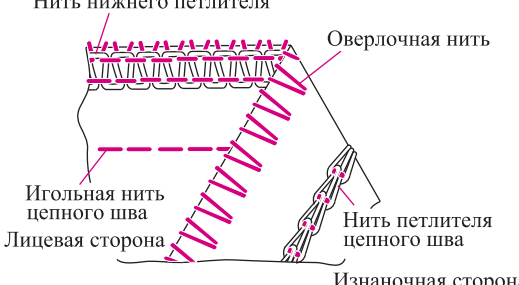


Материал	Натяжение нитей				
	Оранжевый	Голубой	Зеленый	Красный	Коричневый
Средней плотности	4.0	1.0	Конвертор	5.5	7.5

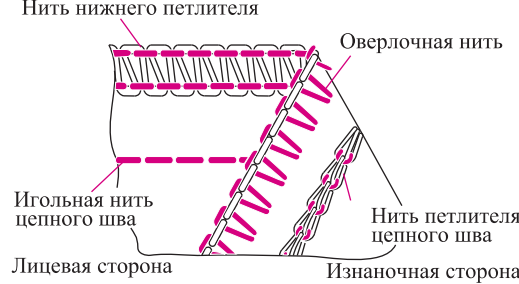
Нить нижнего петлителя



Нить нижнего петлителя



Нить нижнего петлителя



9) Пятиниточная укрепительная строчка.

Примечание!

* Приведенные ниже значения являются ориентировочными.

* Натяжение ниток зависти от:

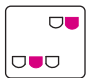
- 1) Вида и толщины материала.
- 2) Размера иглы.
- 3) Размера, типа и толщины ниток.

Правильный баланс.

- Регуляторы натяжения ниток установите на указанные в таблице справа значения и выполните пробную строчку на куске материала, из которого Вы будете шить изделие.

Как правильно сбалансировать

- Если нить верхнего петлителя лежит на изнаночной стороне материала:
 - установите регулятор натяжения нити верхнего петлителя (зеленый) на большее значение.
 - или установите регулятор натяжения нити нижнего петлителя (красный) на меньшее значение.
- Если нить нижнего петлителя появляется на лицевой стороне материала:
 - установите регулятор натяжения нити нижнего петлителя (красный) на большее значение.
 - или установите регулятор натяжения нити верхнего петлителя (зеленый) на меньшее значение.
- Если натяжение нити левой иглы слабое:
 - установите регулятор натяжения нити правой иглы (голубой) на более высшее значение.
- Если натяжение игольной нити цепного стежка слишком слабое:
 - установите регулятор натяжения игольной нити цепного стежка (оранжевый) на большее значение.
 - или установите регулятор натяжения нити петлителя цепного стежка (коричневый) на меньшее значение.

Положение игл	
Рычаг переключения ролевого шва	N
Длина стежка	2 ~ 4
Конвертор	Не используется

Нить верхнего петлителя

Нить нижнего петлителя

Оверлочная нить

Игольная нить цепного шва

Лицевая сторона

Нить петлителя цепного шва

Изнаночная сторона

Материал	Натяжение нитей				
	Оранжевый	Голубой	Зеленый	Красный	Коричневый
Средней плотности	4.0	4.5	3.5	3.5	7.5

Нить верхнего петлителя

Нить нижнего петлителя

Оверлочная нить

Игольная нить цепного шва

Лицевая сторона

Нить петлителя цепного шва

Изнаночная сторона

Нить верхнего петлителя

Нить нижнего петлителя

Оверлочная нить

Игольная нить цепного шва

Лицевая сторона

Нить петлителя цепного шва

Изнаночная сторона

Нить верхнего петлителя

Нить нижнего петлителя

Оверлочная нить

Игольная нить цепного шва

Лицевая сторона

Нить петлителя цепного шва

Изнаночная сторона

Нить верхнего петлителя

Нить нижнего петлителя

Оверлочная нить

Игольная нить цепного шва

Лицевая сторона

Нить петлителя цепного шва

Изнаночная сторона

23. КАК ВЫПОЛНЯТЬ ПЛОСКИЙ ШОВ

- Эта машина может выполнять трехигольный нижний плоский стежок с шириной 5,6 мм.
- Плоский стежок может быть использован для обработки подогнутых краев и горловины трикотажных изделий, а также изготовления шлевок.
- Плоский стежок используется для эластичных материалов и трикотажа.

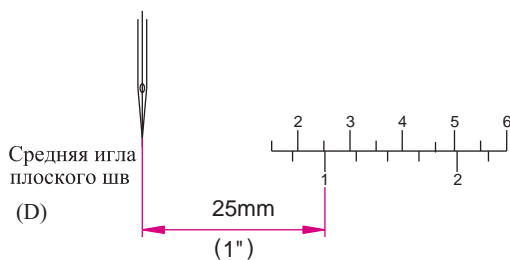
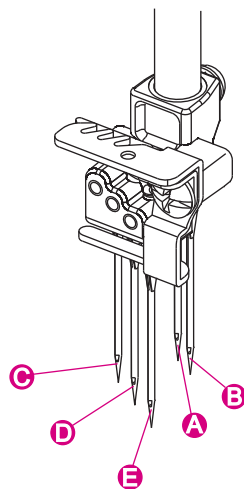
Установка машины



Внимание!

Проверьте, что отключена кнопка питания.

- Откройте крышку петлителя (стр. 8).
- Отключите верхний петлитель (стр. 40).
- Установите верхний подвижный нож в нерабочую позицию (стр. 11).
- Установите регулятор ширины шва на R (стр. 13). Установите выключатель C/L (стр. 40)
- Удалите правую (B) и левую (A) оверлочные иглы.
- Для трехигольного плоского шва шириной 5,6 мм установите правую иглу плоского стежка (E), среднюю иглу плоского стежка (D) и левую иглу цепного стежка (C) (стр.24~28).
- Установите шаблон ширины стежка (стр.40).
- Градация на шаблоне ширины стежка показывает расстояние от левой иглы плоского стежка. Используйте ее для контроля ширины застила.
- Закройте крышку.



Дополнительная информация о выполнении плоского шва.

Начало шитья.

- Поднимите прижимную лапку. (a)
- Разместите материал под прижимную лапку за иглой. (b)
- Опустите прижимную лапку. (c)

Примечание!

Если Вы начинаете шить с середины материала, разместите материал с точки начала шитья. (d)

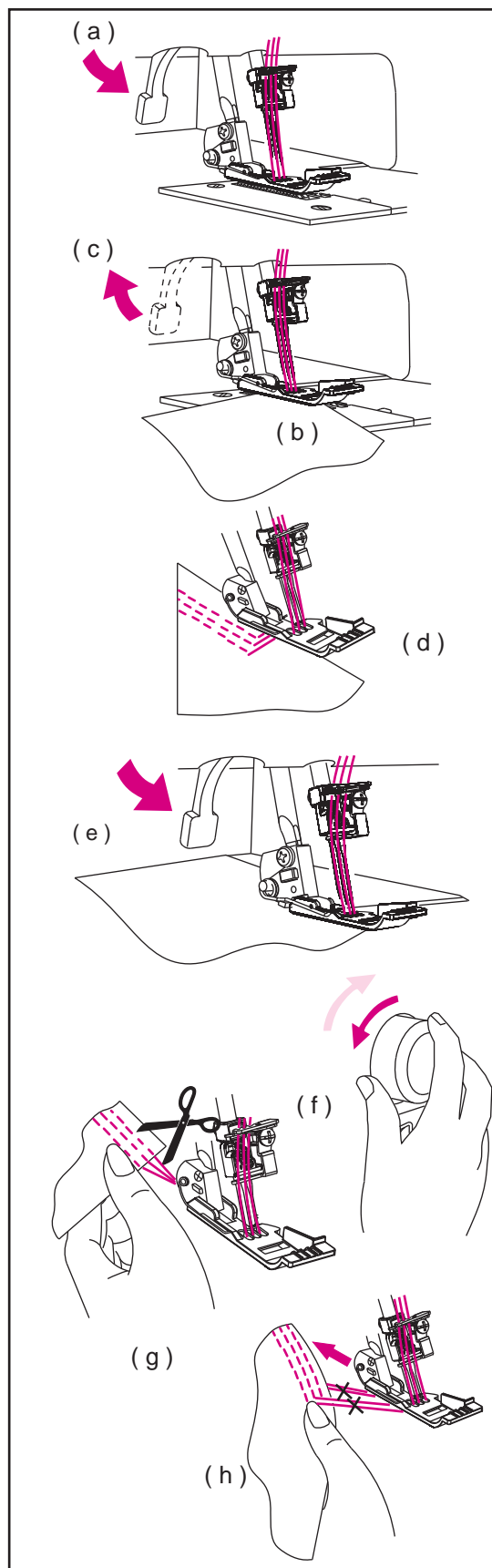
Конец шитья.

Прекратите шить, так чтобы материал не находился под иглами.

- Поднимите прижимную лапку. (e)
- Поверните маховое колесо на себя на один оборот (против часовой стрелки), затем поверните маховое колесо от себя на один оборот (по часовой стрелки) (f)
- Аккуратно выньте ткань, не обрывая нитей, затем обрежьте нити. (g)

Примечание!

Необходимо соблюдать инструкции по окончанию выполнения плоского шва, т.к. не возможно другое выполнение данной операции. (h)



Рекомендуемое натяжение ниток двухигольного плоского шва.

Примечание!

* Приведенные ниже значения являются ориентировочными.

* Натяжение ниток зависти от:

- 1) Вида и толщины материала.
- 2) Размера иглы.
- 3) Размера, типа и толщины ниток.

* длина стежка для плоского шва должна быть установлена выше N (2,5 мм)

Правильный баланс.

- Регуляторы натяжения ниток установите на указанные в таблице справа значения и выполните пробную строчку на куске материала, из которого Вы будете шить изделие.

Как правильно сбалансировать

- Если нить петлителя плоского шва слишком ослабла:
 - установите регулятор натяжения нити петлителя (коричневый) на большее значение.
- Если натяжение нити левой иглы плоского шва слишком слабое:
 - установите регулятор натяжения нити левой иглы плоского шва (оранжевый) на большее значение.
 - или установите регулятор натяжения нити петлителя плоского стежка (коричневый) на меньшее значение.
- Если натяжение нити правой иглы плоского шва слабое:
 - установите регулятор натяжения нити правой иглы плоского стежка (голубой) или (оранжевый) на более высшее значение.
 - или установите регулятор натяжения нити петлителя плоского шва (коричневый) на меньшее значение.
- Если слишком сильное натяжение игольных (оранжевый и голубой) нитей, и материал собирается в складки:
 - установите регулятор натяжения петлителя плоского стежка (коричневый) на меньшее значение.

Положение игл		
Рычаг переключения ролевого шва	R	
Длина стежка	N~4	
Рычаг верхнего петлителя	C	

Нить правой иглы плоского шва



Нить петлителя плоского шва	Натяжение нитей				
	Оранжевый	Голубой	Зеленый	Красный	Коричневый
Полиэстр	6.0	7.0			5.0
Синтетический трикотаж	6.0	7.0			0

Нить петлителя плоского шва	Натяжение нитей				
	Оранжевый	Голубой	Зеленый	Красный	Коричневый
Полиэстр	6.0		7.0		4.0
Синтетический трикотаж	6.0		7.0		0

Нить правой иглы плоского шва



Нить правой иглы плоского шва



Нить правой иглы плоского шва



Нить правой иглы плоского шва



Рекомендуемое натяжение ниток треугольного плоского шва.

Примечание!


- * Приведенные ниже значения являются ориентировочными.
- * Натяжение ниток зависти от:
 - 1) Вида и толщины материала.
 - 2) Размера иглы.
 - 3) Размера, типа и толщины ниток.
- * длина стежка для плоского шва должна быть установлена выше N (2,5 мм)

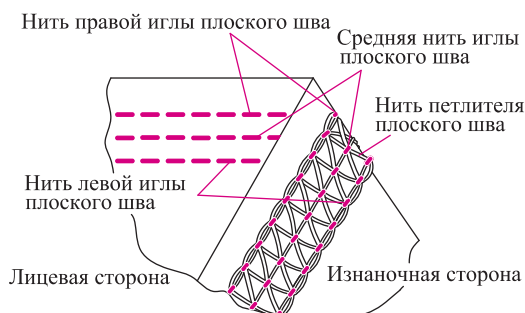
Правильный баланс.

- Регуляторы натяжения ниток установите на указанные в таблице справа значения и выполните пробную строчку на куске материала, из которого Вы будете шить изделие.

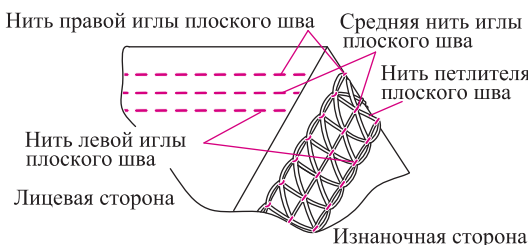
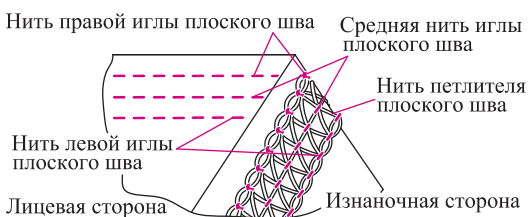
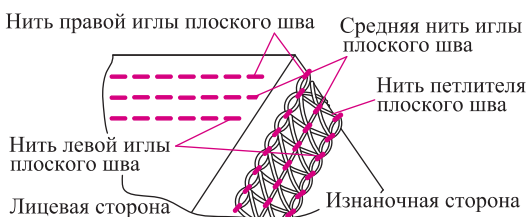
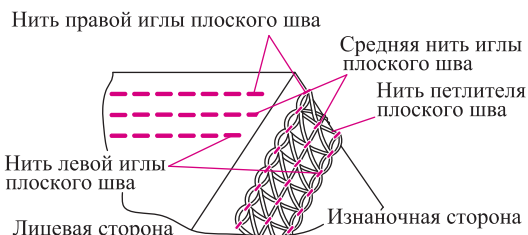
Как правильно сбалансировать

- Если нить петлителя плоского шва слишком ослабла:
 - установите регулятор натяжения нити петлителя плоского шва (коричневый) на большее значение.
- Если натяжение нити левой иглы плоского шва слишком слабое:
 - установите регулятор натяжения нити левой иглы плоского шва (оранжевый) на большее значение.
 - или установите регулятор натяжения нити петлителя плоского шва (коричневый) на меньшее значение.
- Если натяжение нити средней иглы плоского шва слабое:
 - установите регулятор натяжения нити средней иглы плоского стежка (голубой) на более высшее значение.
 - или установите регулятор натяжения нити петлителя плоского шва (коричневый) на меньшее значение.
- Если натяжение нити правой иглы плоского шва слабое:
 - установите регулятор натяжения нити правой иглы плоского стежка (зеленый) на более высшее значение.
 - или установите регулятор натяжения нити петлителя плоского стежка (коричневый) на меньшее значение.
- Если слишком сильное натяжение игольных (оранжевый и голубой) нитей, и материал собирается в складки:
 - установите регулятор натяжения петлителя плоского шва (коричневый) на меньшее значение.

Положение игл	
Рычаг переключения ролевого шва	R
Длина стежка	N~4
Рычаг верхнего петлителя	C



Нить петлителя плоского шва	Натяжение нитей				
	Оранжевый	Голубой	Зеленый	Красный	Коричневый
Полиэстр	6.0	7.0	7.0		4.0
Синтетический трикотаж	6.0	7.0	7.0		0



Закрепление конца шва.

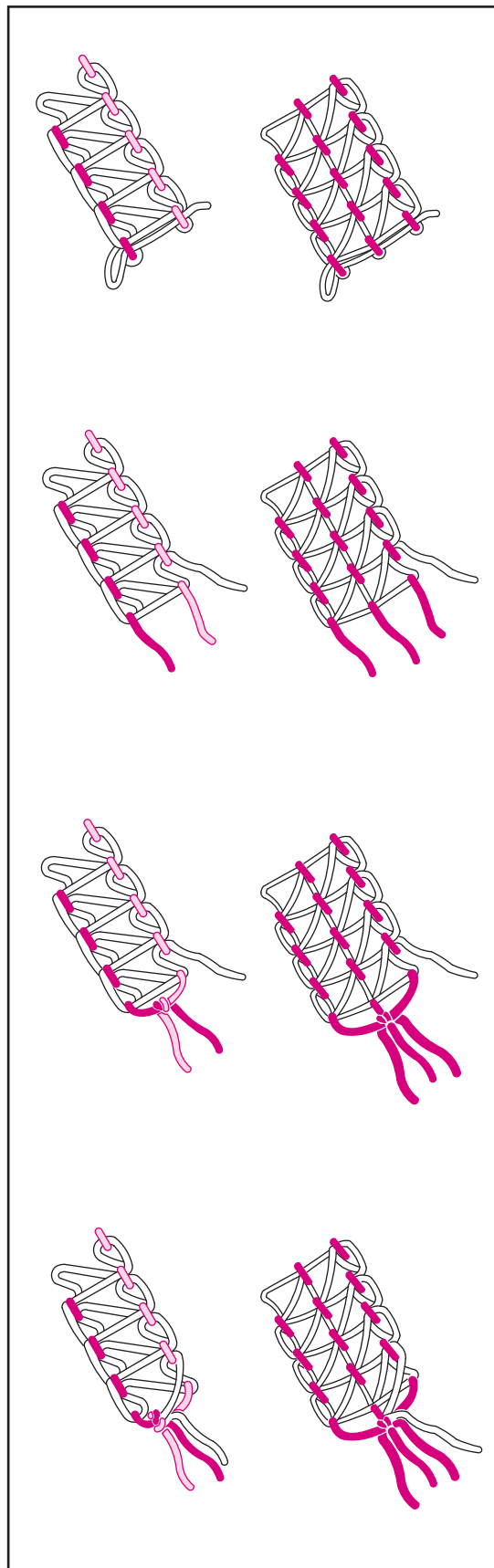
Закрепить конец шва следующим образом:

- При шитье до конца материала сначала завяжите 2 (или 3) нитки из иглы, затем свяжите эти нитки с нитками петлителя.

- При остановке шитья на середине материала выньте 2 (или 3) нитки иглы на изнаночную сторону ткани и свяжите их также как это описано выше.

- Отрежьте лишние нитки.

Примечание! Обычно нитки в начале шва не распутываются, но лучше закрепить конец шва, действуя также как это делается на краю ткани.



24. КАК ВЫПОЛНИТЬ РОЛЕВЫЙ ПОДРУБОЧНЫЙ ШОВ

- На Вашей машине могут быть выполнены четыре типа ролевого подрубочного шва.
- При ролевом шве край материала подворачивается и прошивается оверлочной строчкой.
- Для этой операции лучше всего подходят такие легкие материалы, как батист, шифон и т.п.
- Ролевой подрубочный шов непригоден для тяжелых и жестких материалов.

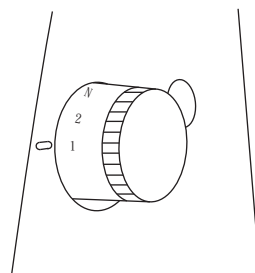
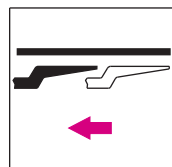
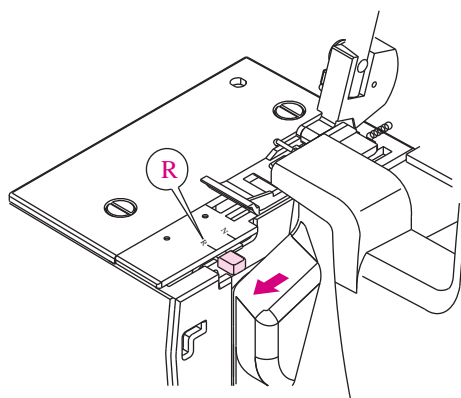
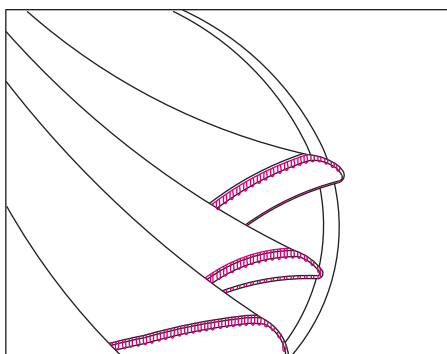
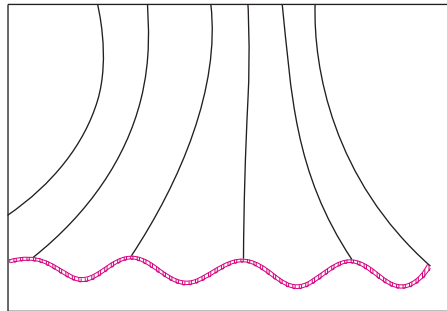
Подготовка машины



Внимание!

Проверьте, что отключена кнопка питания.

- Удалите иглы левую оверлочную, степного стежка, и плоского стежка.
- Регулятор ширины стежка установите в положение R (стр 13).
- Вращением регулятора ширины стежка установите левую сторону опорной пластины пальца ширины стежка к маркировке R на игольной пластине (стр 31).
- Ручку регулятора длины стежка установите в положение 1-2.
- Нить: для выполнения ролевого подрубочного шва можно использовать различные комбинации ниток.



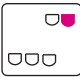
Примечание!

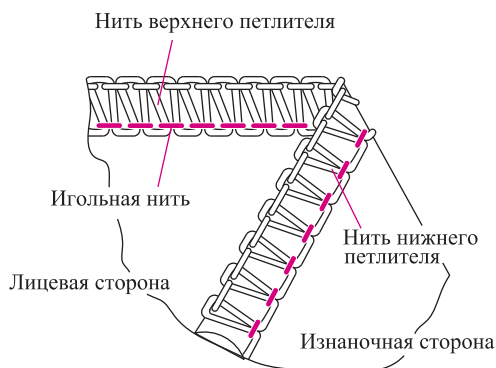
Для получения красивой подрубочной строчки в верхнем петлители используйте текстурированную (объемную) нить, а для нижнего петлителя и игл пользуйтесь обычной ниткой.

1) Трехниточный ролевой подрубочный шов.

Правильный баланс.

- Регуляторы натяжения ниток установите на указанные в таблице справа значения и выполните пробную строчку на куске материала, из которого Вы будете шить изделие.

Положение игл	
Рычаг переключения ролевого шва	R
Длина стежка	1~2
Рычаг верхнего петлителя	Не используется

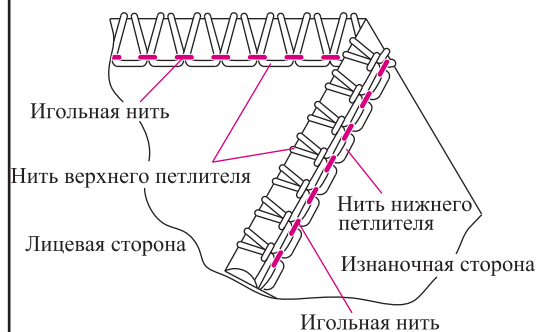


Средне легкие	Натяжение нитей				
	Оранжевый	Голубой	Зеленый	Красный	Коричневый
Полиэстр		4.0	5.0	4.0	
Синтетический трикотаж		4.0	0	4.0	

2) Трехниточный ролевой подрубочный шов, перевернутый.

Правильный баланс.

- Регуляторы натяжения ниток установите на указанные в таблице справа значения и выполните пробную строчку на куске материала, из которого Вы будете шить изделие.



Материал	Натяжение нитей				
	Оранжевый	Голубой	Зеленый	Красный	Коричневый
Полиэстр		5.0	4.0	7.0	
Синтетический трикотаж		5.0	0	7.5	

Примечание!

Для получения красивой подрубочной строчки в нижнем петлители используйте текстурированную (объемную) нить, а для нижнего петлителя и игл пользуйтесь обычной ниткой.

Превращение верхнего петлителя в ширитель см. стр. 12.

3) Двухниточный ролевой подрубочный шов.

Правильный баланс.

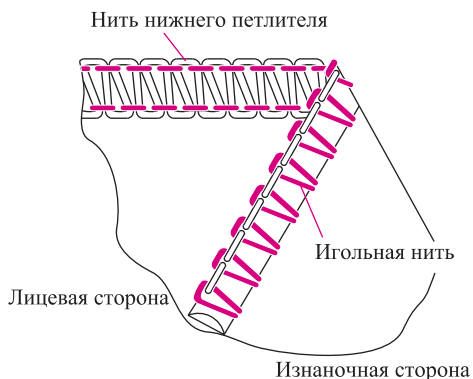
- Регуляторы натяжения ниток установите на указанные в таблице справа значения и выполните пробную строчку на куске материала, из которого Вы будете шить изделие.

4) Двухниточный ролевой подрубочный шов, перевернутый.

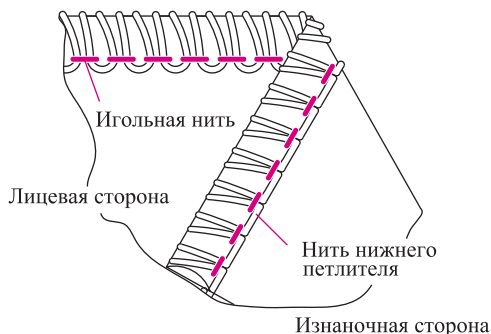
Правильный баланс.

- Регуляторы натяжения ниток установите на указанные в таблице справа значения и выполните пробную строчку на куске материала, из которого Вы будете шить изделие.

Положение игл	
Рычаг переключения ролевого шва	R
Длина стежка	1~2
Рычаг верхнего петлителя	Не используется



Средне легкие	Натяжение нитей				
	Оранжевый	Голубой	Зеленый	Красный	Коричневый
Синтетический трикотаж		3.5		3.0	



Средне легкие	Натяжение нитей				
	Оранжевый	Голубой	Зеленый	Красный	Коричневый
Полиэстр		4.5		4.0	
Синтетический трикотаж		4.5		2.5	

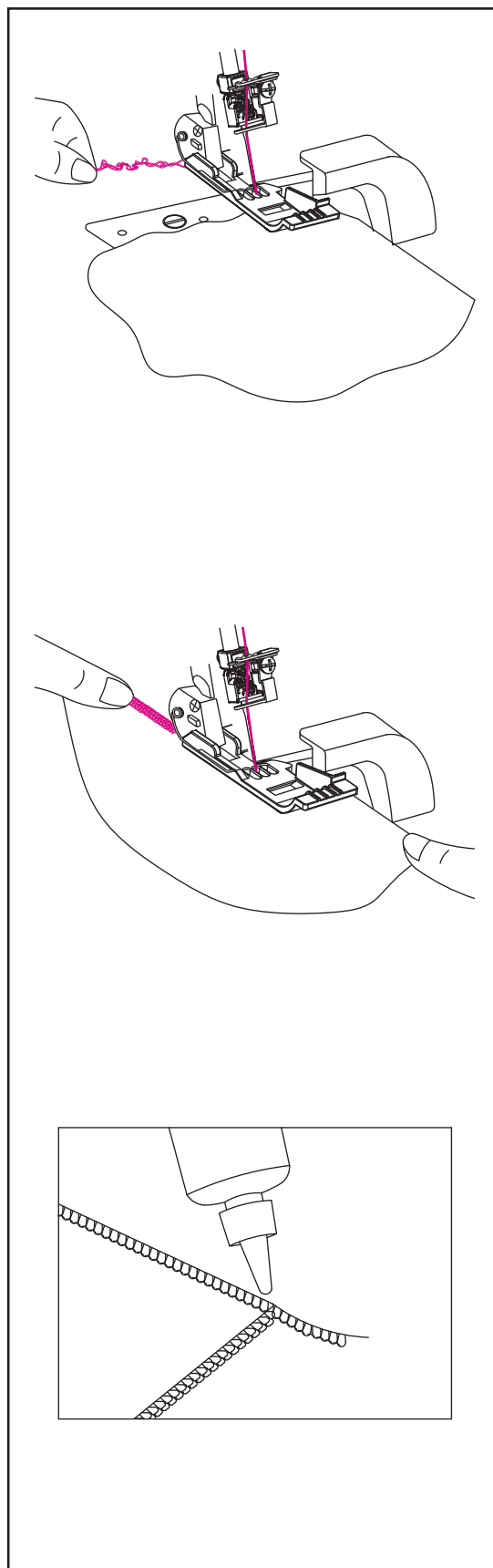
Дополнительные сведения по выполнению ролевого подрубочного шва.

- В начале шитья придерживайте цепочку ниток для того, чтобы она не попала в шов.
- Если слегка натягивать материал в направлении шитья, то рисунок строчки становится более изящным.
- Минимально возможная ширина оверлочного стежка для подрубочных строчек составляет около 1,5 мм, так как ширина резания не может быть установлена менее 3,5 мм.

Фиксирование цепочки ниток ролевого шва.

- На конец шва нанесите одну каплю текстильного клея и дайте ему высохнуть. Затем обрежьте цепочку ниток вплотную у края шва.

Примечание! Перед применением текстильного клея необходимо проверить, не обесцвечивает ли он краску материала и ниток.



25. ВАРИАНТЫ СТРОЧЕК И ТЕХНИКА ИСПОЛНЕНИЯ

Декоративные плоские строчки FLATLOCK.

- Для выполнения плоской строчки FLATLOCK отрегулируйте натяжение ниток на выполнение 2-х или 3-х ниточной оверлочной строчки, прошейте строчку и затем растяните материал для разглаживания шва.
- Плоскую строчку FLATLOCK можно использовать как декоративную стачивающую строчку и как чисто декоративную строчку.

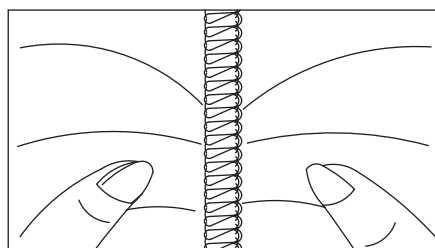
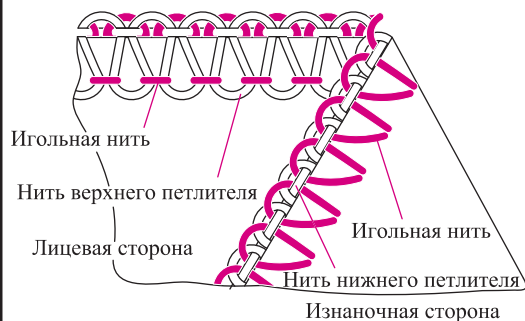
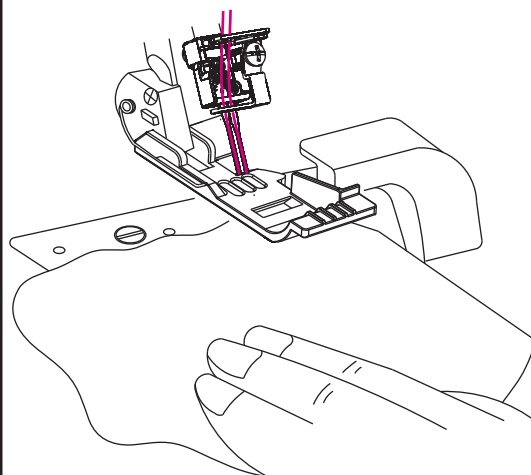
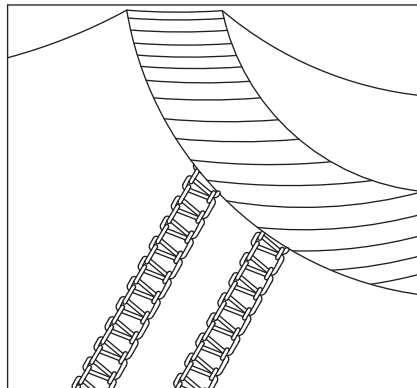
1) Подготовка машины.

- Используйте оверлочную левую или правую иглы.
- Начинайте с заправки и регулировки натяжения для 2-х ниточной оверлочной строчки (стр 42) или 3-х ниточной строчки FLATLOCK (стр 44).

2) Выполнение строчки FLATLOCK для соединения деталей.

- Сложите материал изнаночными сторонами внутрь.
- Выполните строчку, обрезая выступающий материал.
- Нить нижнего петлителя пойдет по прямой линии, по краю материала.

- Растяните материал в обе стороны, чтобы стежки приняли плоскую форму.

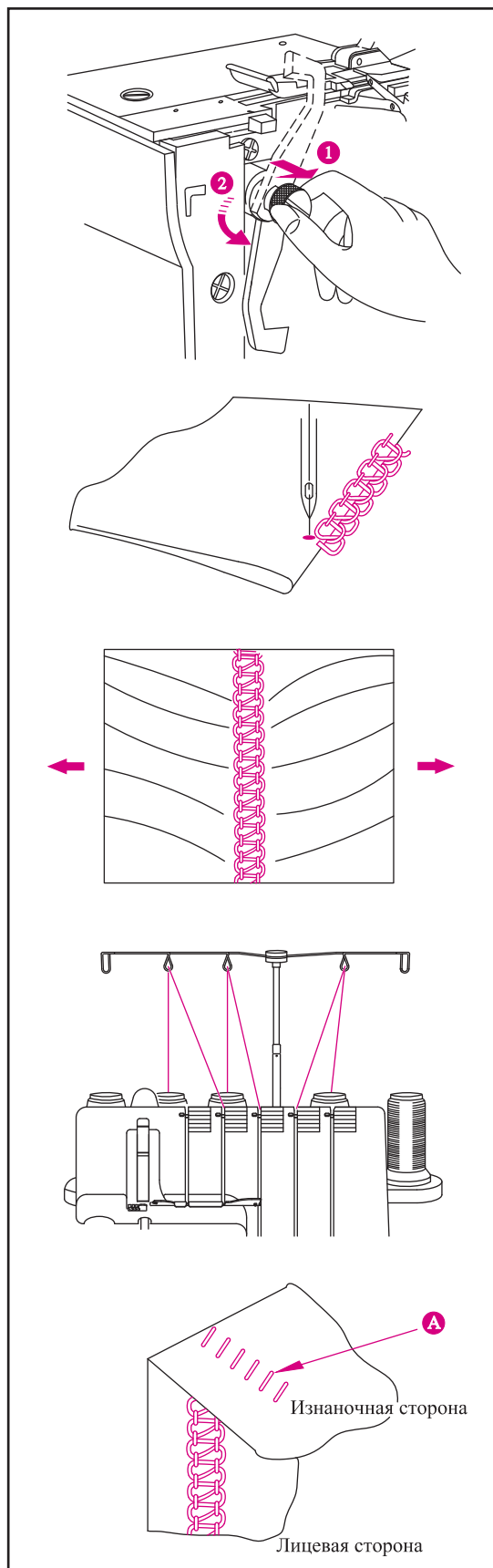


3) Выполнение декоративной строчки FLATLOCK.

- Установите подвижной нож в нерабочее положение (стр 11). При выполнении этой строчки материал не обрезается.
- Сложите материал изнаночной стороной внутрь.
- Разместите материал так, чтобы часть строчки выполнялась за пределами материала.
- Растяните материал в обе стороны, чтобы стежки приняли плоскую форму.

4) Дополнительные указания по выполнению плоских строчек FLATLOCK.

- Натяжение ниток должно быть отрегулировано правильно, чтобы прошитый материал оставался плоским.
- Нитка верхнего петлителя является самой важной ниткой плоской строчки FLATLOCK. Поэтому для него используйте декоративную нить, а для нижнего петлителя и иглы подберите не выделяющуюся нитку.
- Для выполнения строчки лесенки необходимо сложить друг с другом обе лицевые стороны материала. В этом случае самой заметной является игольная нитка, так как она образует лесенку (А).



Оверлочная потайная строчка.

- При выполнении такой строчки за одну операцию отрезается выступающий материал, подрубается кромка и выполняется оверлочная строчка.
- Оверлочная потайная строчка используется при пошиве шерстяных и трикотажных изделий. Благодаря ей достигается прочная и почти невидимая обметка кромки.
- Используйте правую оверлочную иглу и установите натяжение нити, как для узкого трехниточного оверлочного стежка (стр 43).

Примечание! Также можно использовать трехниточную строчку FLATLOCK (стр 44).

- Установите длину стежка на 4.
- Сложите кромку к изнаночной стороне материала, а затем еще раз к лицевой стороне так, чтобы кромка материала выступала на 6 мм за первую складку.
- Шейте по изгибу. При этом игла должна прокалывать самую кромку материала.

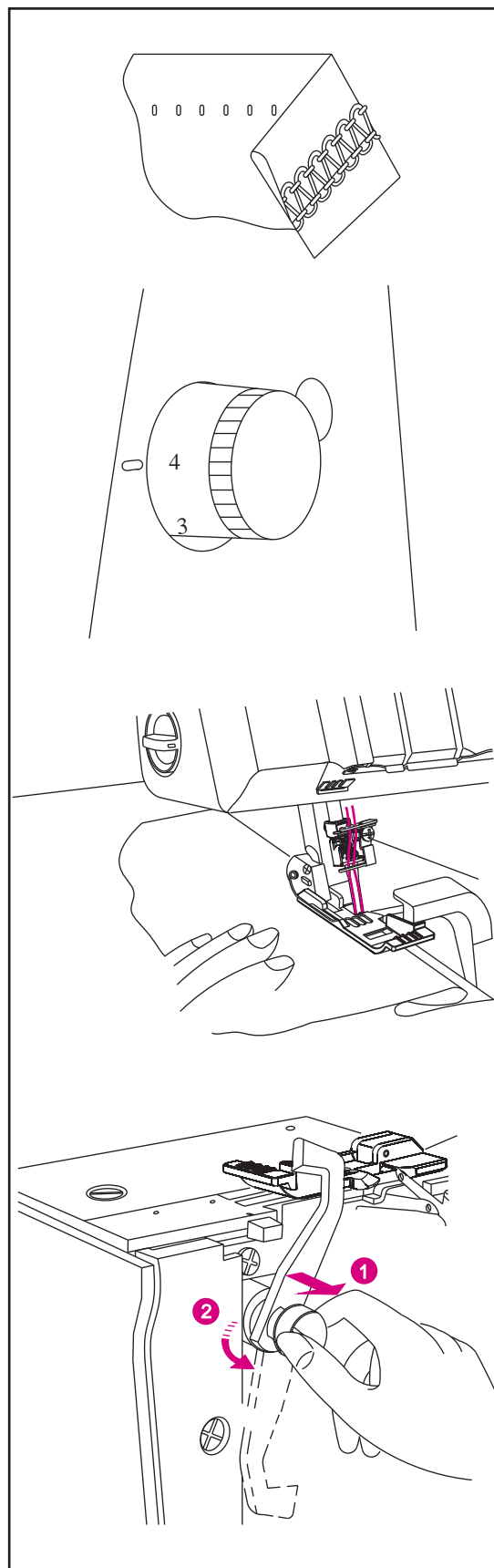
Примечание! Можно приобрести специальную лапку для потойной строчки.(стр. 68)

Декоративные простроченные складки.

- Перед раскраиванием материала Вы можете выполнить декоративные простроченные складки.
- Используйте правую оверлочную иглу и установите натяжение нити, как для узкого трехниточного оверлочного стежка (стр. 43)

Примечание! Для этой операции можно также использовать ролевой шов.

- Установите подвижный нож в нерабочее положение (стр. 11).
- Отметьте на материале водорастворимым фломастером для текстиля требуемое количество складок.



- Сложите материал изнаночной стороной внутрь и приступите к шитью.

- Заутюжьте все складки в одном направлении.

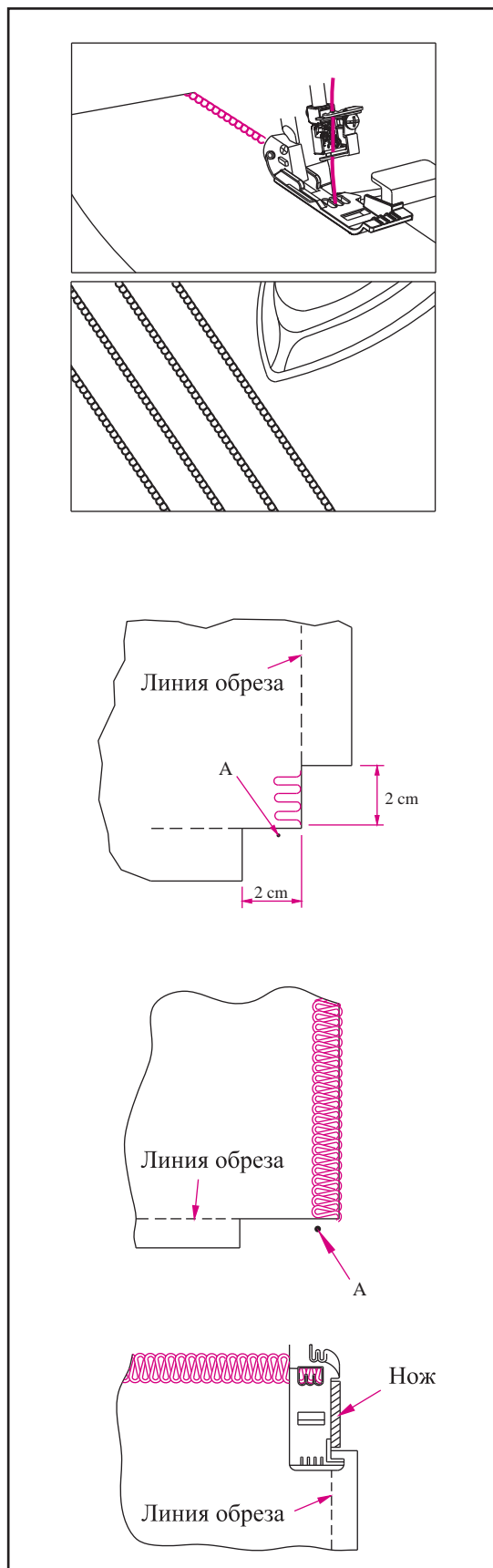
Повороты на углах.

1) Внешние углы.

- Отрежьте по 2 см материала до и после угла до линии строчки.
- Прошейте до точки (А) и остановитесь.
- Поднимите иглу и прижимную лапку.
- Потяните материал назад с усилием, чтобы ослабло натяжение ниток, прижимаемых пальцем к игольной пластине.

Примечание! Для лучшей наглядности лапка на рисунке не изображена.

- Поверните материал и опустите лапку так, чтобы нож находился на одной линии с обрезаемой кромкой.
- Вытяните ослабшие нитки вверх и приступите к шитью.



2) Внутренние углы.

- Обрежьте материал по краю строчки.
- Шейте вдоль линии шва.
- Шейте до конца складки (иглу оставьте в материале).
- Поднимайте прижимную лапку (иглу оставьте в материале).
- Медленно продолжите шитье и, минуя угол, прошейте вторую кромку. Не захватите складку!

Вкалывание булавок.

- Булавки вкалываются слева от лапки. В этом случае их можно легко вынуть, и они не находятся в зоне резания ножа.



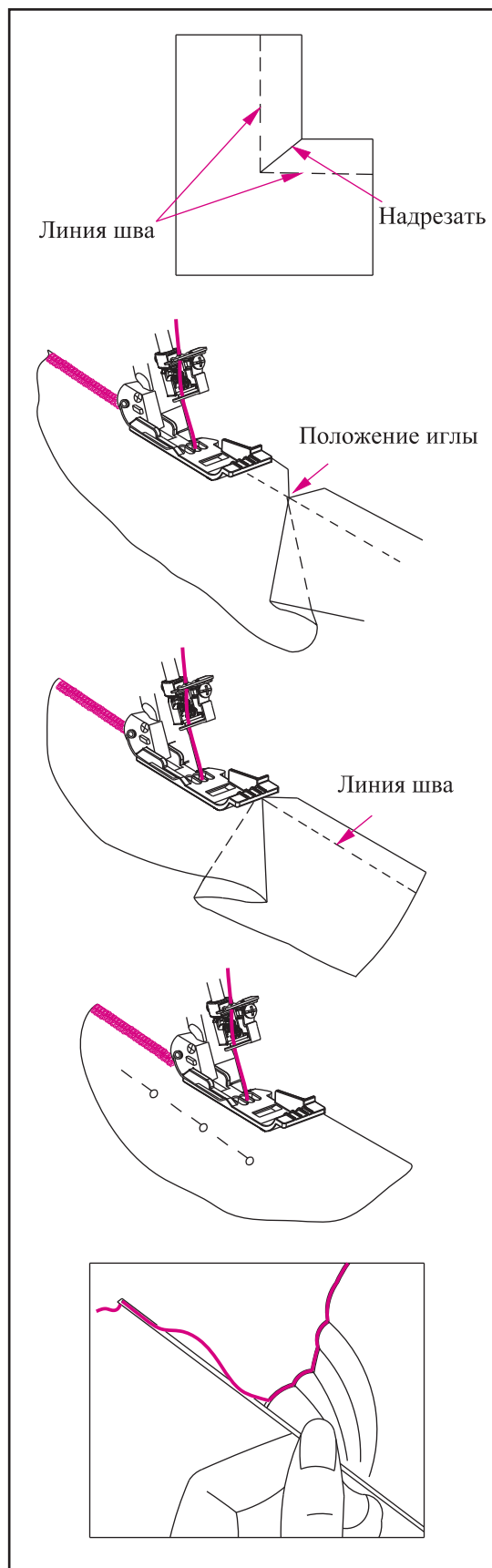
Внимание!

При шитье через булавки можно повредить или сломать лезвие ножа.

Закрепление цепочки ниток.

- Вденьте цепочку ниток в иглу для ручного вышивания с большим ушком.
- Для закрепления цепочки воткните иглу в конец шва.

Примечание! Закрепление цепочки ниток при выполнении ролевых швов см.стр.57.



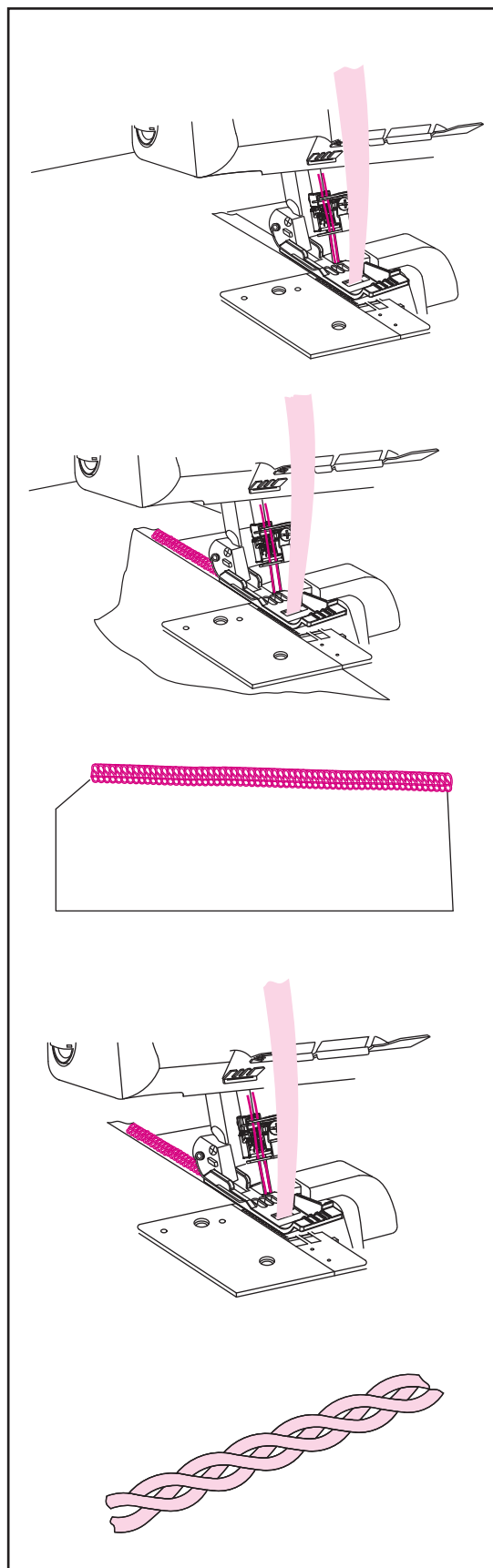
Усиление шва.

- При выполнении обметочных строчек можно вшить ленту из саржи для придания шву большей износостойкости.
- Лента подается через вырез в передней части лапки.
- Подложите ленту под лапку сзади и выполните строчку.

- Так выглядит строчка с пришитой лентой.

Выполнение тесьмы.

- Установите подвижной верхний нож в нерабочее положение.
- Протяните через вырез в передней части прижимной лапки шнур или ленту из саржи.
- Подложите шнур под лапку и прошейте цепочку ниток вкладной шнур на нужную длину.
- Тесьму можно использовать или отдельными шнурами или сплетенными в три или четыре ряда.



26. УХОД ЗА МАШИНОЙ

Оверлок требует более тщательного ухода, чем обычная швейная машина по двум причинам.

- 1) При обрезании материала образуется большое количество отходов шитья.
- 2) Ввиду большой скорости вращения деталей оверлок требует более частой смазки.

Чистка машины.



Внимание!

Перед чисткой машину необходимо отключить от сети.

- Необходимо регулярно очищать сухой щеткой рабочую зону петлителя и ножей от отходов шитья.

Смазка машины.

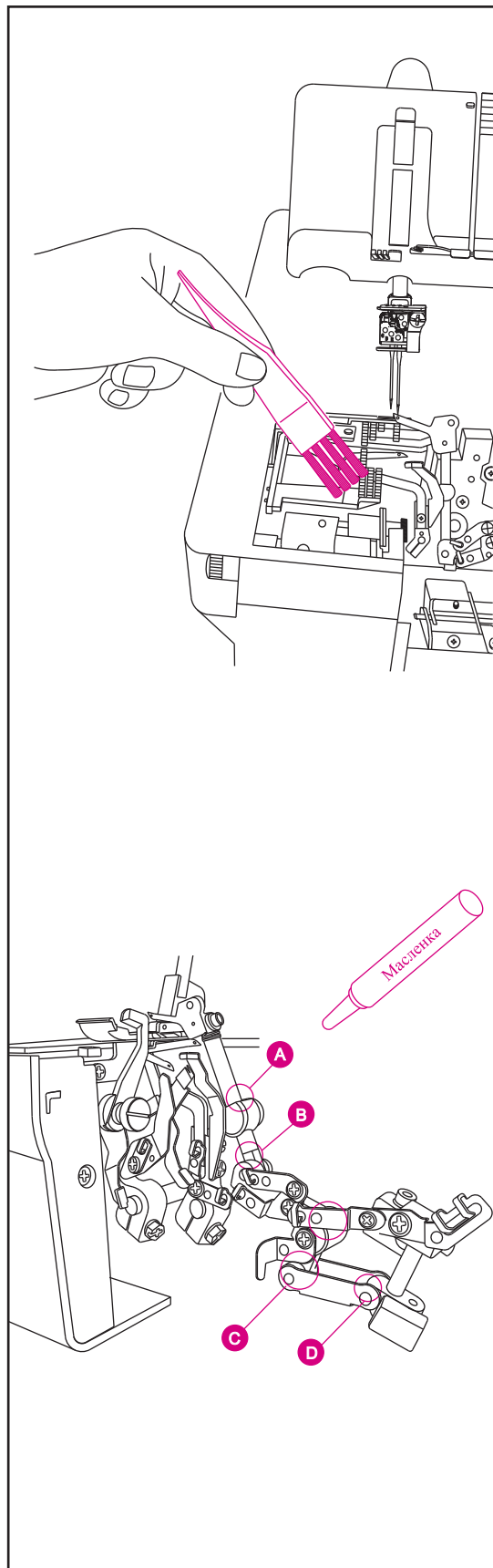


Внимание!

Перед смазкой машину необходимо отключить от сети.

- Необходимо регулярно смазывать места, показанные на рисунке.

Примечание! Используйте только масло предназначенное для швейных машин.



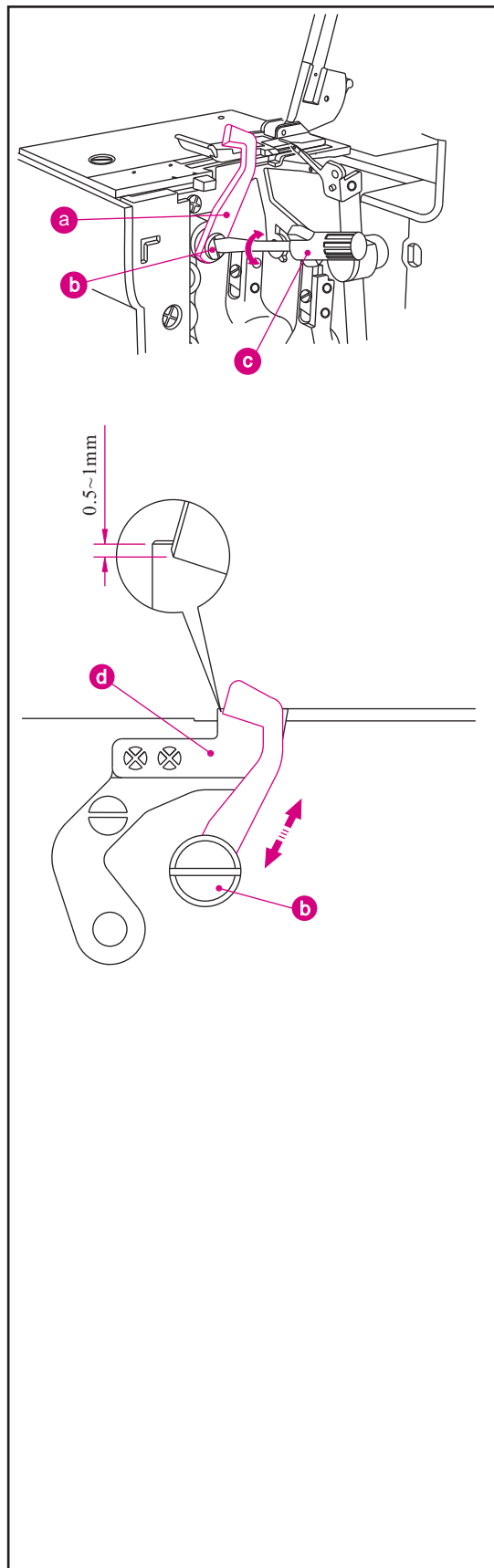
Замена неподвижного ножа.



Внимание!

Перед заменой ножа машину необходимо отключить от сети.

- Неподвижный нож заменяется по мере его затупления.
- Замена неподвижного ножа производится в соответствии с настоящей инструкцией. Если при этом возникнут проблемы, то для осуществления последующей регулировки обратитесь к специалисту.
- Машина должна быть отключена от сети.
- Откройте крышку петлителя и установите подвижный верхний нож (а) в рабочую позицию.
- Открутите винт (b) неподвижного ножа и удалите неподвижный нож (а).
- Поверните маховик, чтобы опустить держатель ножа в нижнее положение.
- В этом положении вставьте новый неподвижный нож в прорезь держателя ножа, убедившись, что край неподвижного ножа приблизительно на 0,5-1,0 мм ниже поверхности закрепленного лезвия.
- Затяните винт неподвижного ножа (b).



Замена лампы.

Внимание!



Перед заменой лампы машину необходимо отключить от сети.

- Лампу Вы можете приобрести в специализированном магазине. Возьмите старую лампу в магазин, чтобы приобрести идентичную лампу.
- Если на табличке с параметрами мощности Вашей машины указано напряжение 120 В, то Вам необходимо использовать следующую лампу:

- Патрон с штыковым затвором 110~120 В, 15 Вт

- Форма стекла Т-20.
- Цоколь Е12.
- Общая длина 48 мм.

- Отверните винт крышки светильника. Отожмите крышку немного назад и одновременно поверните ее влево, как указано на рисунке. Поворотом влево выверните лампу из патрона. Для установки новой лампы вставьте ее в патрон и поверните вправо.

Внимание!



Перед заменой лампы дождитесь пока она остынет.

Предупреждение!



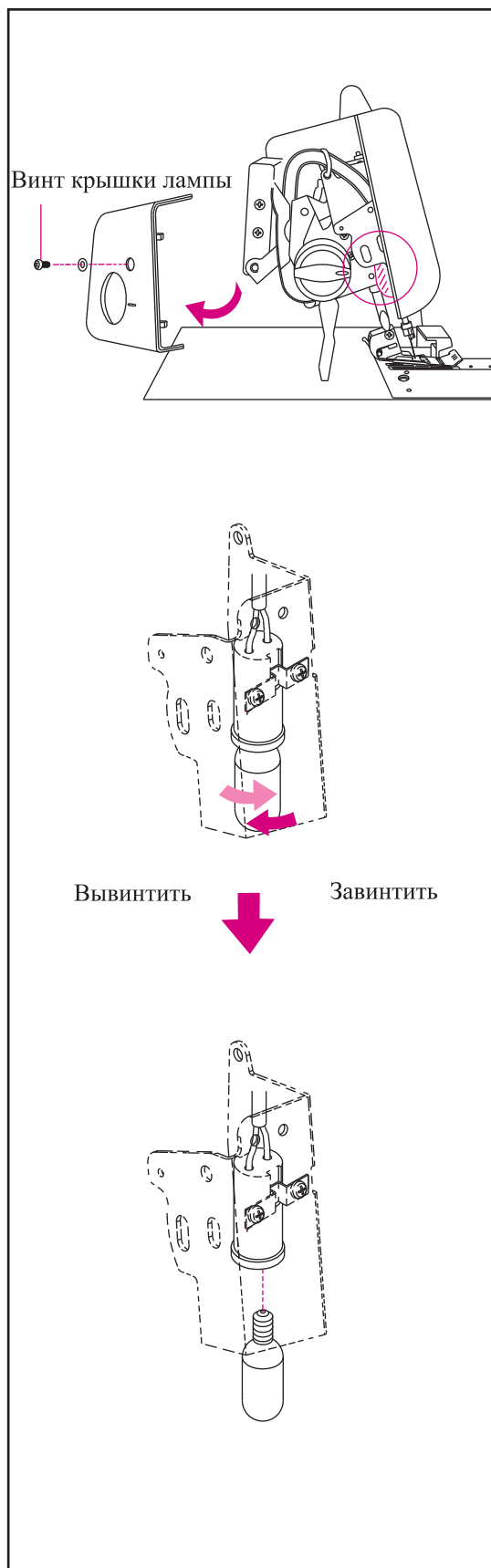
Сначала оденьте крышку и только после этого подключите кабель.

- Если на табличке с параметрами мощности Вашей машины указано напряжение 220~240 В, то Вам необходимо использовать следующую лампу:

- Патрон с штыковым затвором 220~240 В, 15 Вт

- Форма стекла Т-22.
- Цоколь Е14.
- Общая длина 56 мм

- Отверните винт крышки светильника. Отожмите крышку немного назад и одновременно поверните ее влево, как указано на рисунке. Поворотом влево выверните лампу из патрона. Для установки новой лампы вставьте ее в патрон и поверните вправо.




27. СПЕЦИАЛЬНЫЕ ПРИНАДЛЕЖНОСТИ.

- Указанные ниже прижимные лапки были разработаны специально для этой машины. Вы можете дополнительно приобрести их в магазине.

Примечание! Не используйте прижимные лапки от других машин. В этом случае существует опасность поломки иглы или ножа и Вы можете получить травму.

- Применяемая на этой машине фиксирующаяся прижимная лапка значительно облегчает снятие и установку лапки.

Внимание!
 Перед заменой лапки машину необходимо отключить от сети.

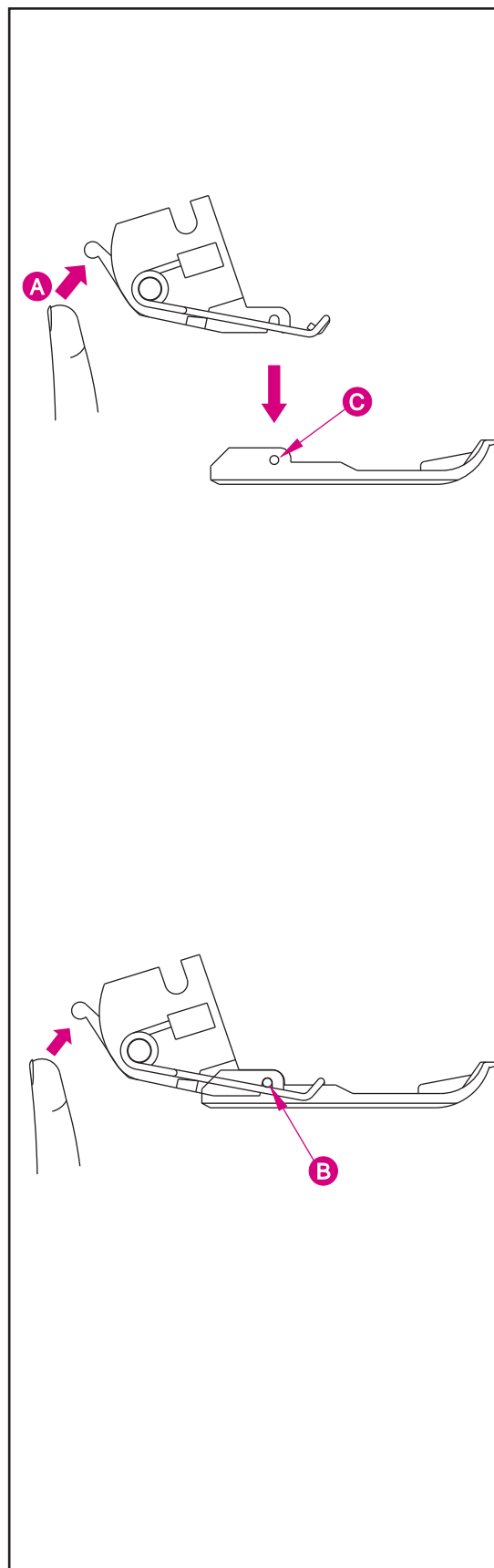
Держатель прижимной лапки с фиксатором.

Снятие лапки.

- Поднимите лапку и игольный стержень в самое высокое положение.
- Нажмите правый рычаг (А), расположенный на обратной стороне лапки, поднимите стержень лапки в самое высокое положение, зафиксировав рычаг подъема лапки в этом положении, снимите подошву лапки.

Установка лапки.

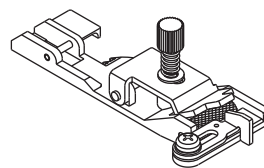
- Положив подошву лапки на игольную пластину под держатель лапки так, чтобы штифт (С) мог войти в зацепление с шлицом (В) держателя. После этого опустите рычаг подъема лапки.
- Если подошва с трудом помещается под держателем лапки, то установите рычаг подъема лапки в крайнее верхнее положение и удерживая ее в этом положении положите лапку под держатель, после чего опустите рычаг подъема лапки.
- Поднимите рычаг подъема лапки вверх и убедитесь в надежности крепления лапки на держателе.



Дополнительные лапки.

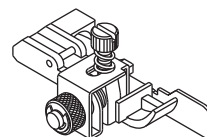
1) Лапка для пришивания эластичной ленты.

Лапка применяется для пришивания резиновой ленты. При этом можно регулировать степень стягивания ленты.



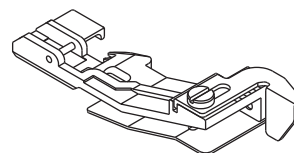
2) Лапка для потайной строчки.

Лапка применяется для пошива поясов трикотажных изделий и выполнения невидимых строчек на изделиях.



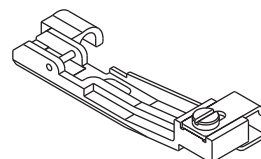
3) Лапка для сборки.

Лапка применяется для пошива ступенчатых юбок, оборок, корсажей и т.д.
Лапка применяется также для сшивания двух слоев ткани в складку в одну операцию.



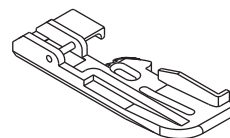
4) Лапка для пришивания бисера.

Эта лапка используется для вшивания бисерных нитей.



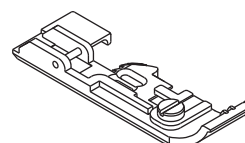
5) Лапка для прокладывания шнура и канта.

Применяется для прокладывания шнура и канта между двумя кусками материала.



6) Лапка для вшивания вкладной нити.

С помощью этой лапки можно вшивать шнуры и другие нити.



28. ВОЗМОЖНЫЕ НЕИСПРАВНОСТИ И ИХ УСТРАНЕНИЯ

Неисправность	Метод устранения	Стр.
Неравномерная подача материала	- Увеличить длину стежка.	30
	- Увеличить давление прижимной лапки при пошиве тяжелых материалов.	31
	- Уменьшить давление прижимной лапки при пошиве легких материалов.	31
Поломка иглы	- Правильно вставить иглу.	14
	- Не тянуть за материал в процессе шитья.	34
	- Затянуть винт иглодержателя.	14
	- При пошиве тяжелых материалов использовать более толстые иглы.	14
Обрыв нити	- Проверьте заправку ниток.	15-28
	- Проверьте не зацепилась ли нитка.	29
	- Проверить правильно вставлена игла.	14
	- Заменить иглу, так как старая игла возможно погнута или тупая	7
	- Использовать более качественные нити.	70
	- Ослабить натяжение нити.	33-49
Пропуск строчки	- Заменить иглу, так как старая игла возможно погнута или тупая	7
	- Затянуть винт иглодержателя.	14
	- Правильно вставить иглу.	14
	- Заменить иглу на другой тип и толщину.	14
	- Проверить заправку ниток.	15-28
	- Увеличить давление прижимной лапки.	31
	- Использовать более качественные нитки.	70
Неравномерное образование стежков	- Откорректировать натяжение ниток.	39-49
	- Проверить не зацепилась ли нитка.	29
	- Проверить заправку ниток.	15-28
Материал собирается в складку	- Ослабить натяжение ниток.	39-52
	- Проверить, не зацепилась ли нитка.	29
	- Использовать легкую и качественную нитку.	70
	- Уменьшить длину стежка.	30
	- При легком пошиваемом материале уменьшить давление прижимной лапки.	31
Нечистое обрезание кромки материала	- Проверить центровку ножей.	65
	- Заменить один или оба ножа.	65
Заблокировано продвижение петлителя материала	- Перед началом шитья закрыть крышку.	8
	- Проверить не зацепилась ли нитка.	29
	- Толстые слои материала сшить на обычной швейной машине, а затем прошить на оверлоке.	
Машина не запускается	- Подключить машину к электросети.	8

29. МАТЕРИАЛЫ, НИТКИ, ИГЛЫ

Материал	Нитки		ELx705
Легкие ткани Батист, органза, шифон, и т.п.	Х/б Шелковые Искусственное волокно Полиэфирные	№ 100 № 100 № 80-90 № 80-100	№ 12/80
Среднетяжелые ткани Муслин, тонкие льняные материалы, сатин, габардин, тонкая шерсть и т.п.	Х/б Шелковые Искусственное волокно Полиэфирные	№ 60-80 № 50 № 60-80 № 60-80	№ 14/90, № 12/80
Тяжелые ткани Шотландка, джинсовые материалы, твид, вельвет, саржа	Х/б Шелковые Искусственное волокно Полиэфирные	№ 40-60 № 40-60 № 60-80 № 50-80	№ 14/90
Трикотажные изделия			
Трикотаж	Искусственное волокно Полиэфирные	№ 80-90 № 60-80	№ 12/80
Джерси	Искусственное волокно Полиэфирные Х/б	№ 60-80 № 60-80 № 60-80	№ 14/90, № 12/80
Шерсть (тканная, вязанная)	Искусственное волокно Полиэфирные	№ 60-80 № 50-60	№ 14/90, № 12/80

30. СПЕЦИФИКАЦИЯ

Обозначение	Спецификация
Максимальная скорость шитья	1300 об/мин
Длина стежка	1-4 мм
Соотношение дифференциального транспортера	1:0,6-1:2 (для машин с дифференциальным транспортером)
Ширина краеобметочного шва	Подрубочный, оверлочный шов – 1,5 мм Обычный оверлочный шов 3,0 - 9,8 мм (стандарт 4 мм)
Ширина плоского шва	Две иглы: 2,8 мм (узкий), 5,6 мм (широкий) Три иглы: 5,6 мм
Подъем игловодителя	27 мм
Высота подъема прижимной лапки	4,5 мм
Иглы	ELx705 № 14, № 12
Количество ниток	2-5
Габариты (мм)	
Ширина	360
Длина	290
Высота	300
Масса (кг)	8,38

