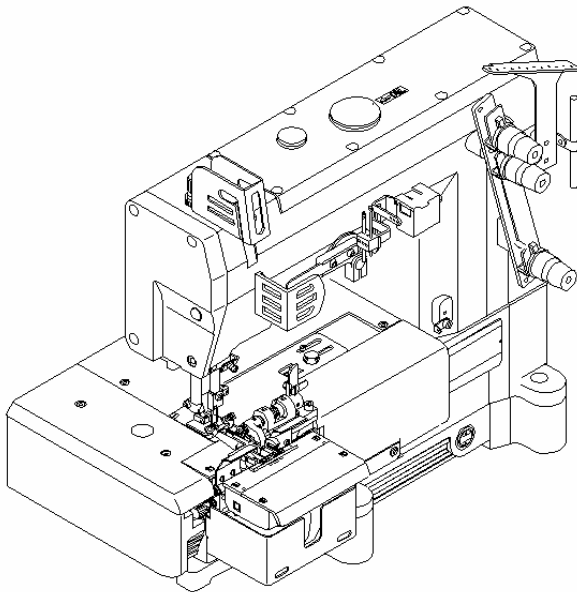


# PARTS LIST

# *BLX* SERIES

Industrial Sewing Machines

*BLX2202*  
*BLX2202C*  
*BLX2202PC*



2010年6月 第6版 発行

Sixth edition : June 2010

No. 100077

**KANSAI**  
SPECIAL®

# 目次 CONTENTS

## パーツブック御利用に際して

- このパーツブックは、2010年 6月製造中のBLXシリーズのデータに基づいて作成されたものです。
- 各機構別に収録され、左側のページに分解イラスト図、右側のページに部品番号、名称、及び数量が記載されています。
- この本の最後に部品番号インデックスを記載しています。部品番号からの図解、名称の検索に御利用下さい。
- 部品は、予告なく変更される場合がありますので、あらかじめ御了承下さい。

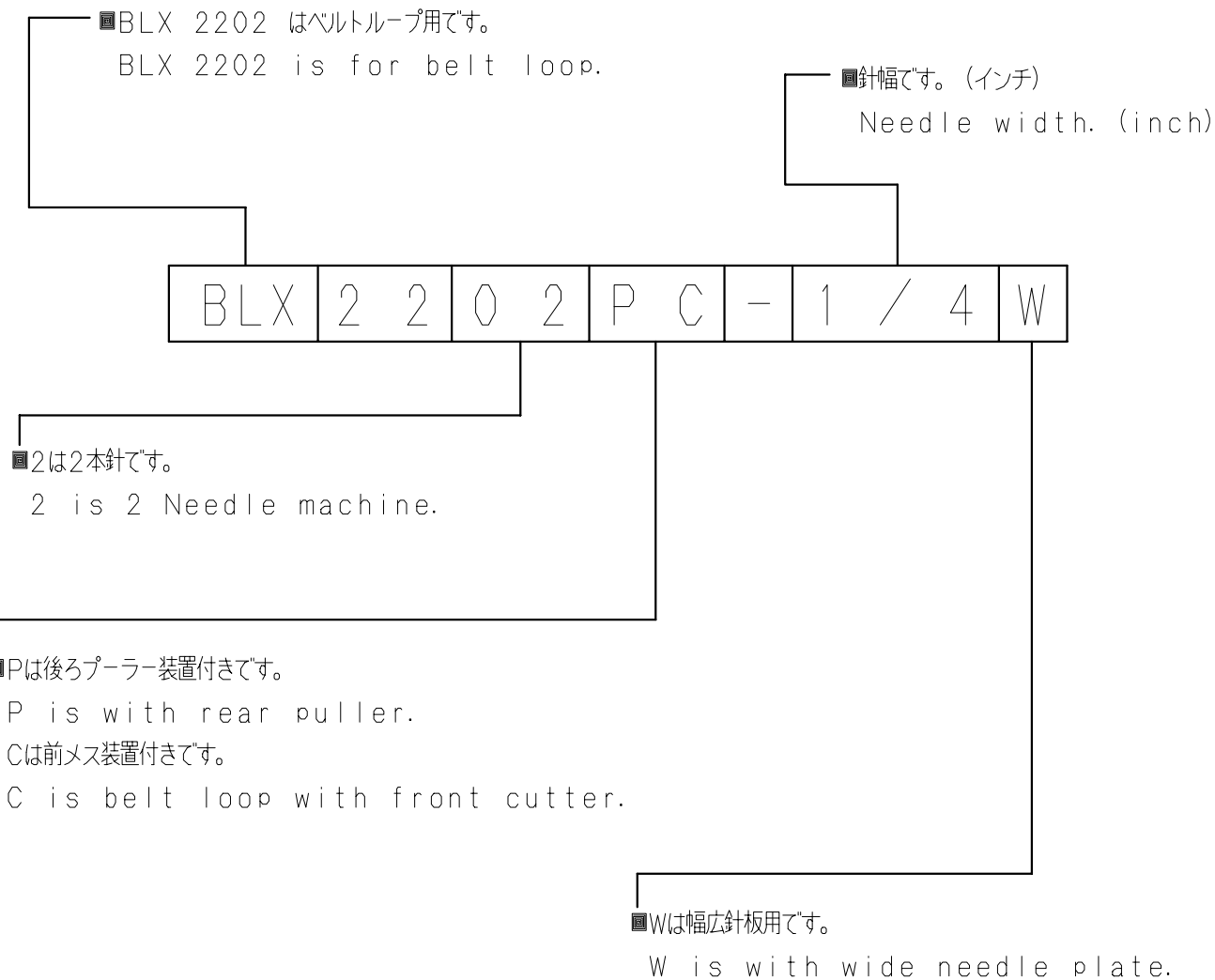
## INTRODUCTION

- This parts book is based on data current JUNE 2010.
- Each mechanism is arranged on facing pages. You will find listed for parts number, names, and quantities.
- A parts number index is attached to the back of this book for convenience.
- Parts are subject to change without notice.

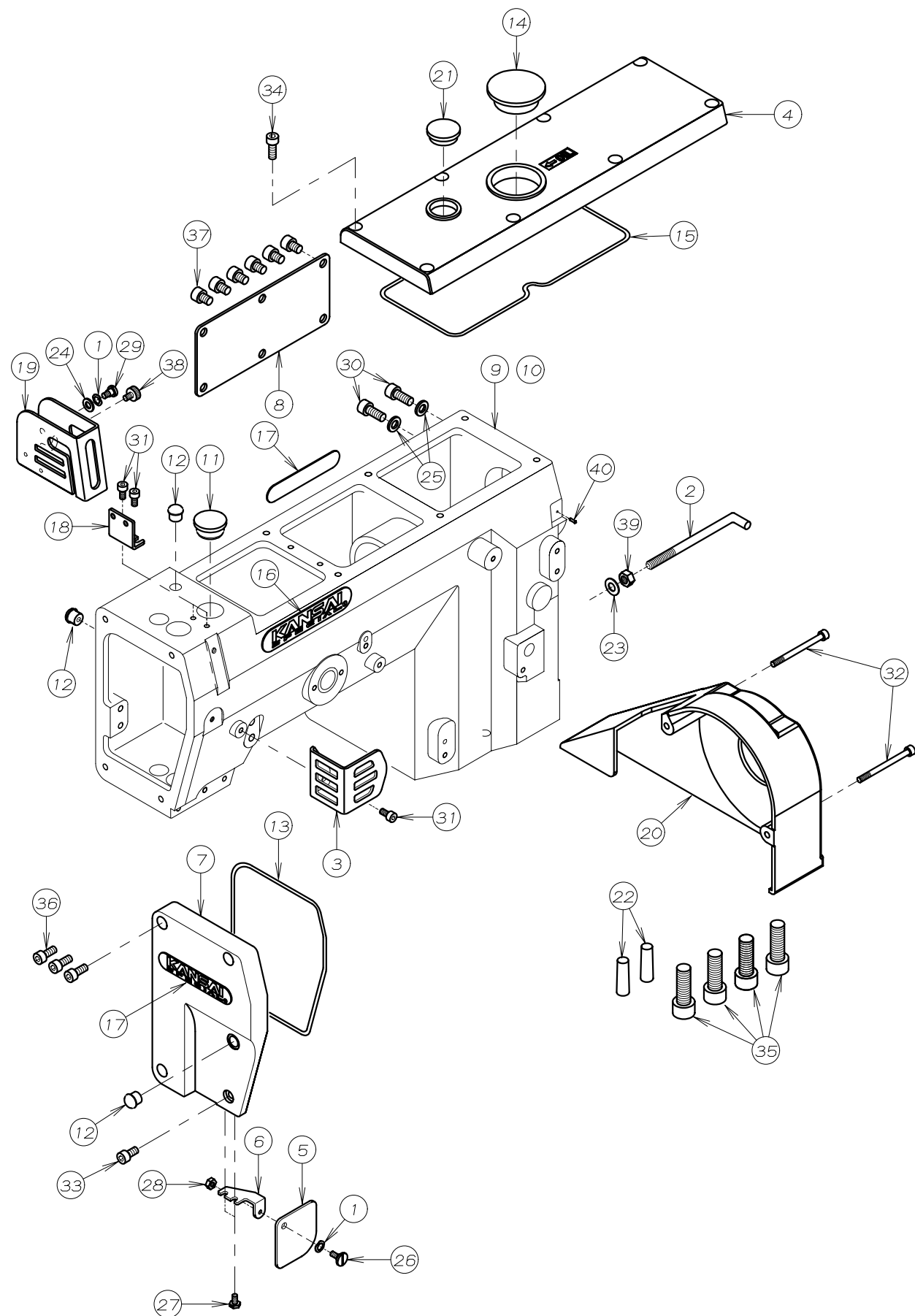
1. フレーム関係 (1)	FRAME ASSEMBLY (1)	1- 2
2. フレーム関係 (2)	FRAME ASSEMBLY (2)	3- 6
3. 糸調子機構	THREAD TENSION MECHANISM	7- 8
4. ブッシュ機構	BUSHING	9-10
5. 下軸機構	CRANKSHAFT MECHANISM	11-12
6. ルーパー機構, 針受機構	LOOPER MECHANISM, NEEDLE GUARD MECHANISM	13-14
7. 送り機構 (1)	FEED MECHANISM (1)	15-16
8. 送り機構 (2)	FEED MECHANISM (2)	17-18
9. 下糸捌き機構	LOOPER THREAD MECHANISM	19-20
10. 針棒上軸機構	NEEDLE BAR MECHANISM	21-22
11. 上糸捌き機構	NEEDLE THREAD MECHANISM	23-24
12. 押え揚げ機構	PRESSER FOOT MECHANISM	25-26
13. 給油機構 (1)	LUBRICATION MECHANISM (1)	27-28
14. 給油機構 (2)	LUBRICATION MECHANISM (2)	29-30
15. C用専用部品 (1)	MODEL C EXCLUSIVE PARTS (1)	31-32
16. C用専用部品 (2)	MODEL C EXCLUSIVE PARTS (2)	33-34
17. C用カバー関係	MODEL C COVER ASSEMBLY	35-36
18. 後プーラー機構 (1)	REAR PULLER MECHANISM (1)	37-38
19. 後プーラー機構 (2)	REAR PULLER MECHANISM (2)	39-40
20. テーブル関係	TABLE	41-42
21. 糸立て及びアクセサリ関係	THREAD STAND AND ACCESSORIES	43-44
22. ゲージ関係	GAUGE PARTS	45-46
23. ゲージパーツ表	GAUGE PARTS LIST	47

### BLXシリーズ 表示方法

### BLX SERIES INFORMATION

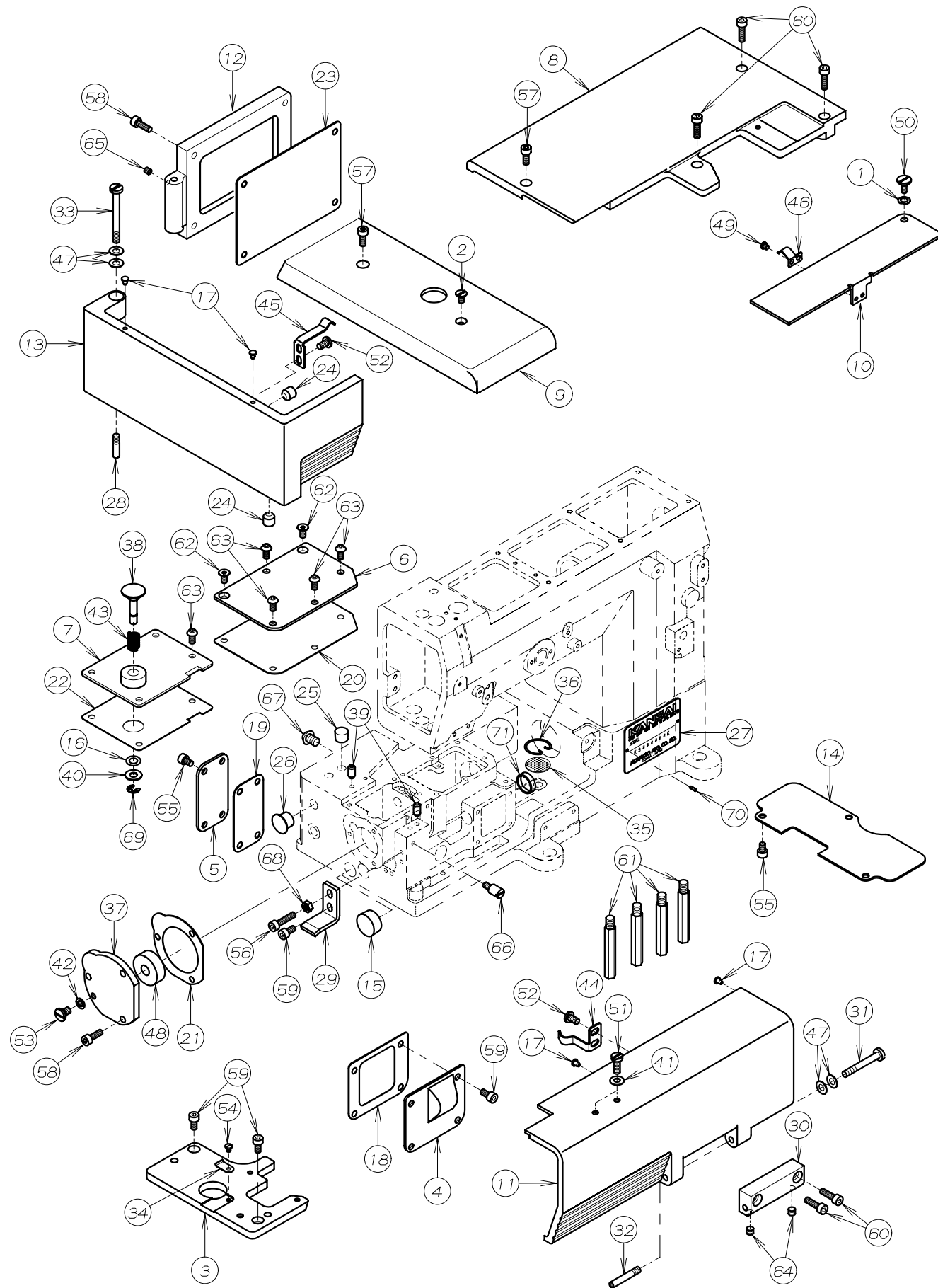


1. フレーム関係 (1) FRAME ASSEMBLY (1)



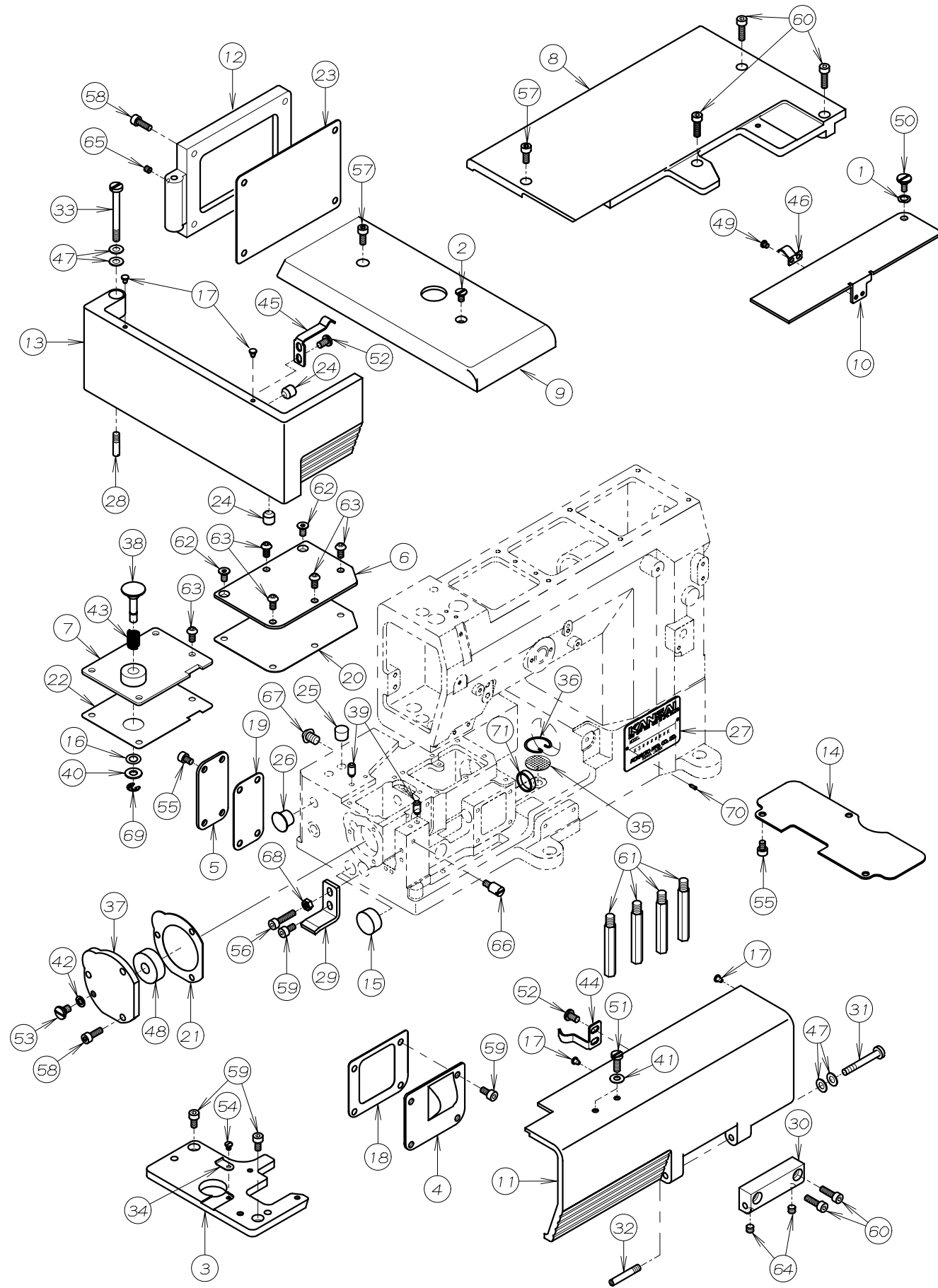
REF. NO.	PART NO.	品名	DESCRIPTION	Q'TY
01-01	02-118	波ワッシャ	WASHER	2
01-02	06-957	ホ°シ°ショナーハ°ー	BAR	1
01-03	21-253	天秤カハ°ー	THREAD TAKE-UP COVER	1
01-04	21-584	立ロットカハ°ー	TOP COVER	1
01-05	21-626	保護カハ°ー	COVER	1
01-06	21-627	保護カハ°ー取り付板	BRACKET	1
01-07	21-688	面板	HEAD COVER	1
01-08	21-717	後カハ°ー	REAR COVER	1
01-09	22-860	ア°ム素材	ARM BED	1
01-10	22-868	ア°ム加工	ARM BED	1
01-11	23-427	ゴ°ム栓	PLUG	1
01-12	23-501	ゴ°ム栓	PLUG	3
01-13	23-503	面板Oリング	O RING	1
01-14	23-504	ゴ°ム栓	PLUG	1
01-15	23-505	トップ°カハ°ーO°リング	O RING	1
01-16	24-051	銘板	BRAND NAME PLATE	1
01-17	24-052	銘板	BRAND NAME PLATE	2
01-18	27-129	針棒カハ°ーフ°ラケット	BRACKET	1
01-19	27-130	針棒カハ°ー	COVER	1
01-20	27-136	プ°リーカバー	PULLEY COVER	1
01-21	39-502	オイルホ°ット窓	OIL SIGHT WINDOW	1
01-22	71-268	テ°ハ°ーピン	PIN	2
01-23	75-452	ワッシャ	WASHER	1
01-24	75-520	ワッシャ	WASHER	1
01-25	75-552	ワッシャ	WASHER	2
01-26	84-396	段ネジ°	SCREW	1
01-27	84-412	ネジ°	SCREW	2
01-28	86-211	ナット	NUT	1
01-29	87-089	段ネジ°	SCREW	1
01-30	87-171	六角穴付きボルト	BOLT	2
01-31	87-177	六角穴付きボルト	BOLT	3
01-32	87-206	六角穴付きボルト	BOLT	2
01-33	87-213	六角穴付きボルト	BOLT	1
01-34	87-224	六角穴付きボルト	BOLT	8
01-35	87-228	六角穴付きボルト	BOLT	4
01-36	87-252	六角穴付きボルト	BOLT	3
01-37	87-255	六角穴付きボルト	BOLT	6
01-38	87-409	ネジ°	SCREW	1
01-39	88-166	ナット	NUT	1
01-40	93-701	ヒ°ン	PIN	1

## 2. フレーム関係 (2-1) FRAME ASSEMBLY (2-1)



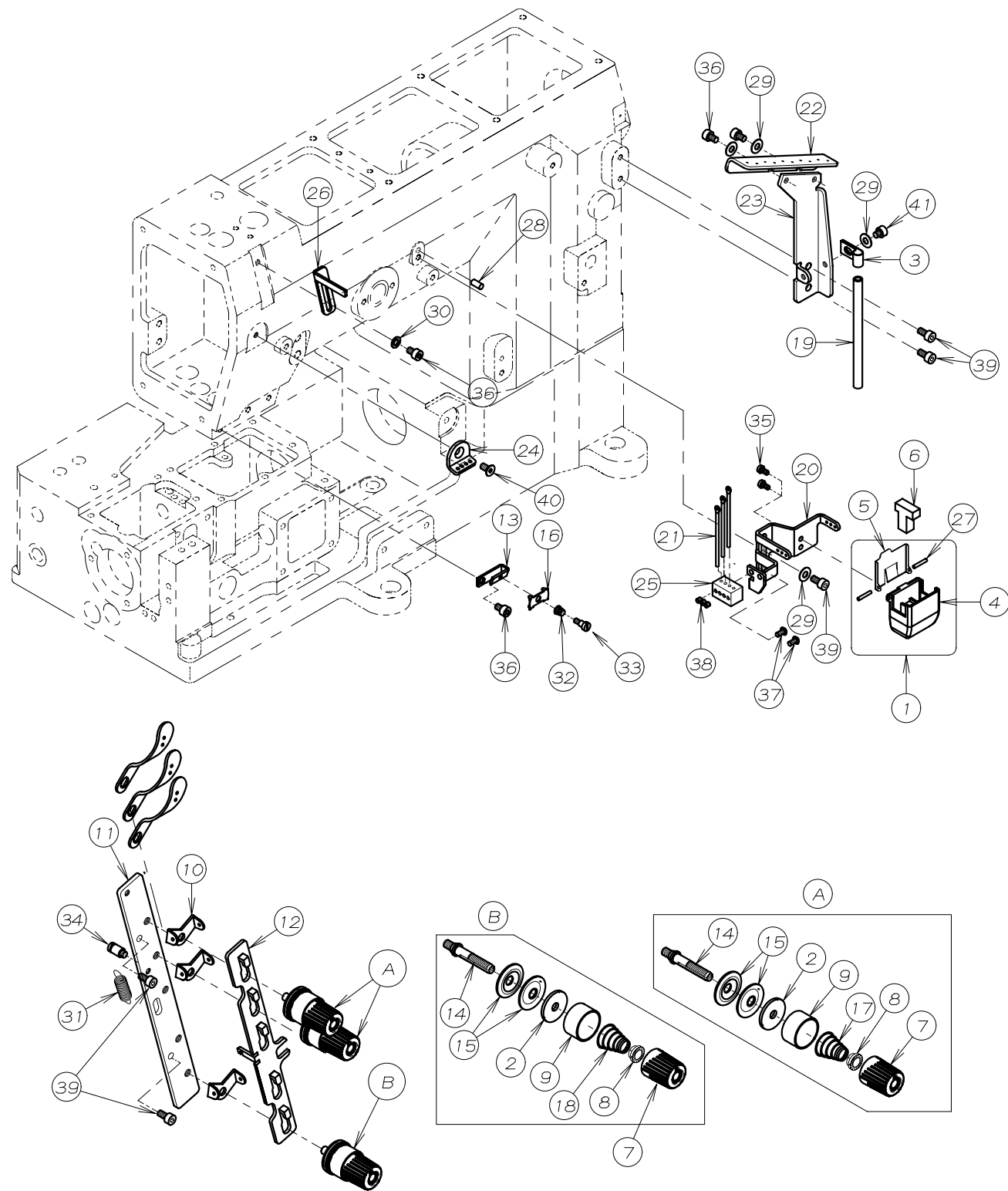
REF. NO.	PART NO.	品名	DESCRIPTION	Q'TY
02-01	02-118	波ワッシャ	WASHER	1
02-02	05-074	ネジ	SCREW	1
02-03	14-084	針板土台	NEEDLE PLATE SUPPORT BRACKET	1
02-04	21-648	カバー	COVER	1
02-05	21-649	カバー	COVER	1
02-06	21-650	ベッドカバー (右)	BED COVER	1
02-07	21-659	上油カバー (左)	CRANK CHAMBER COVER	1
02-08	21-660	上ヘースカバー	UPPER COVER	1
02-09	21-662	サイド上ヘースカバー	SIDE COVER	1
02-10	21-663	前ヘースカバー	FRONT BASE COVER	1
02-11	21-664	前カバー	FRONT COVER	1
02-12	21-665	後カバー	REAR COVER	1
02-13	21-666	横カバー	SIDE COVER	1
02-14	21-667	防塵プレート	COVER	1
02-15	23-168	蓋ゴム	PLUG	1
02-16	23-183	O-リング	O-RING	1
02-17	23-512	クッションゴム	CUSHION RUBBER	4
02-18	23-516	ハッキン	GASKET	1
02-19	23-517	ハッキン	GASKET	1
02-20	23-518	ベッドカバーハッキン	BED COVER GASKET	1
02-21	23-521	ハッキン	GASKET	1
02-22	23-522	上油カバーハッキン	CRANK CHAMBER COVER GASKET	1
02-23	23-525	ハッキン	GASKET	1
02-24	23-526	ゴム栓	PLUG	2
02-25	23-528	プラグ	PLUG	1
02-26	23-529	ゴム栓	PLUG	1
02-27	24-053	モデルステッカー	TYPE PLATE	1
02-28	25-503	カバーヒンジネジ	SCREW	1
02-29	25-505	横カバー受け	SIDE COVER HOLDER	1
02-30	25-516	定規台ヒンジ	HINGE	1
02-31	25-517	ヒンジネジ	SCREW	1
02-32	25-527	カバーヒンジネジ	SCREW	1
02-33	25-903	カバーヒンジネジ	SCREW	1
02-34	27-087	ストッパー金具	STOPPER	1
02-35	31-503	濾過網	OIL FILTER SCREEN	1
02-36	39-503	濾過網押え	CLAMP	1
02-37	69-526	ハウジング	HOUSING	1
02-38	69-527	プッシュボタン	PUSH BOTTON	1
02-39	71-579	ロックピン	PIN	2
02-40	75-453	ワッシャ	WASHER	1
02-41	75-455	ワッシャ	WASHER	2
02-42	75-468	ワッシャ	WASHER	1
02-43	79-528	ハネ	SPRING	1
02-44	79-530	前カバー止めハネ	SPRING	1
02-45	79-531	横カバー止めハネ	SPRING	1
02-46	79-532	前ヘースカバー止めハネ	SPRING	1
02-47	79-922	皿ハネ	SPRING	4
02-48	81-548	ブッシュ	BUSHING	1
02-49	84-163	ネジ	SCREW	2
02-50	84-396	段ネジ	SCREW	1
02-51	84-566	ネジ	SCREW	2
02-52	84-574	ネジ	SCREW	4
02-53	84-581	段ネジ	SCREW	1
02-54	87-087	ネジ	SCREW	1
02-55	87-092	六角穴付きボルト	BOLT	7
02-56	87-112	六角穴付きボルト	BOLT	1
02-57	87-113	六角穴付きボルト	BOLT	2
02-58	87-129	六角穴付きボルト	BOLT	7

## 2. フレーム関係 (2-2) FRAME ASSEMBLY (2-2)



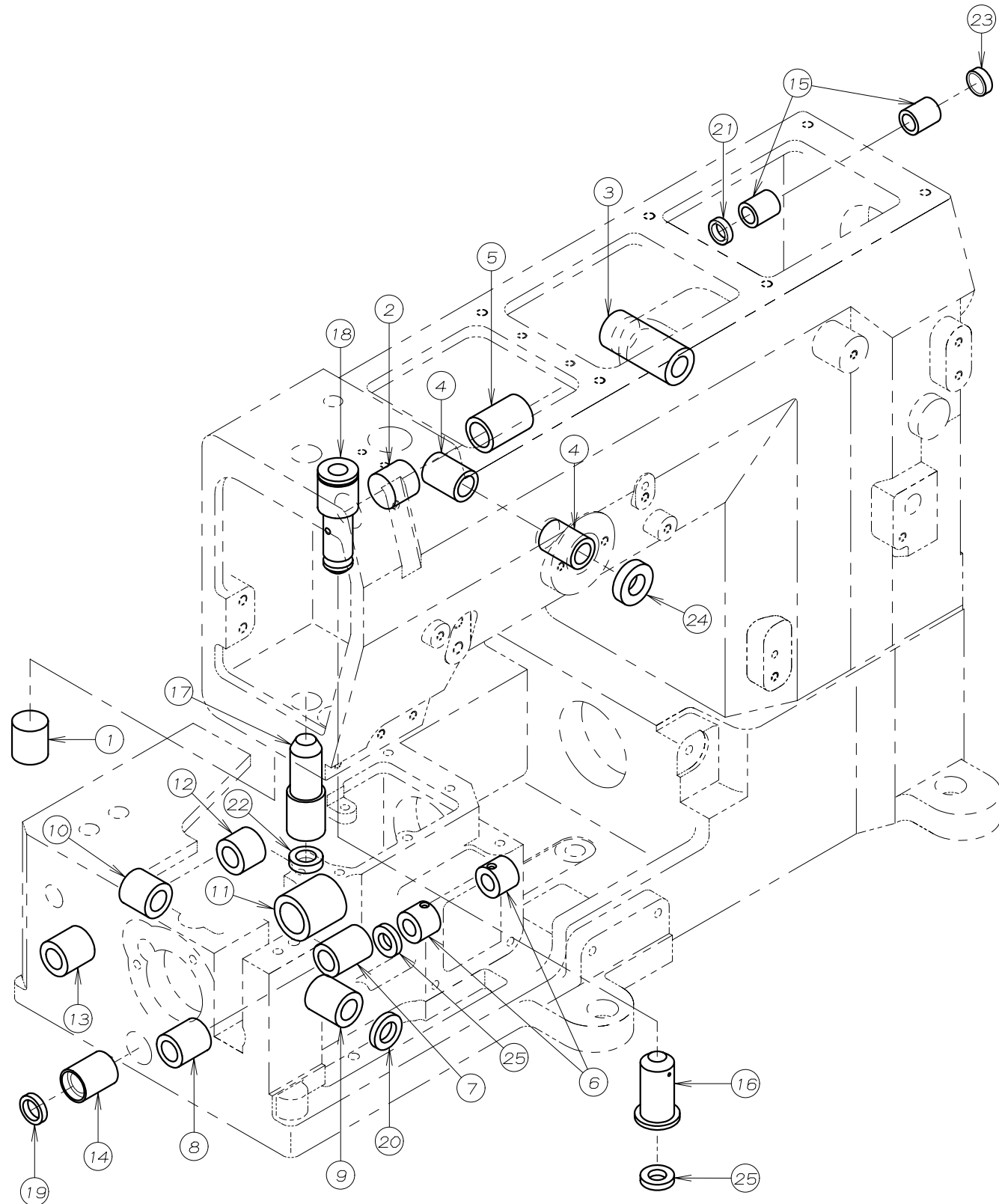
REF. NO.	PART NO.	品名	DESCRIPTION	Q'TY
02-59	87-177	六角穴付きボルト	BOLT	7
02-60	87-214	六角穴付きボルト	BOLT	5
02-61	87-239	スタントピン	PIN	4
02-62	87-269	ネジ	SCREW	2
02-63	87-272	ネジ	SCREW	8
02-64	87-274	ネジ	SCREW	2
02-65	87-286	ネジ	SCREW	1
02-66	87-330	カハーストップネジ	SCREW	1
02-67	87-400	六角穴付きボタンボルト	BOLT	1
02-68	88-146	ナット	NUT	1
02-69	93-205	Eリング	E-RING	1
02-70	93-701	ピン	PIN	2
02-71	94-507	メクラプラグ	PLUG	1

### 3. 糸調子機構 THREAD TENSION MECHANISM



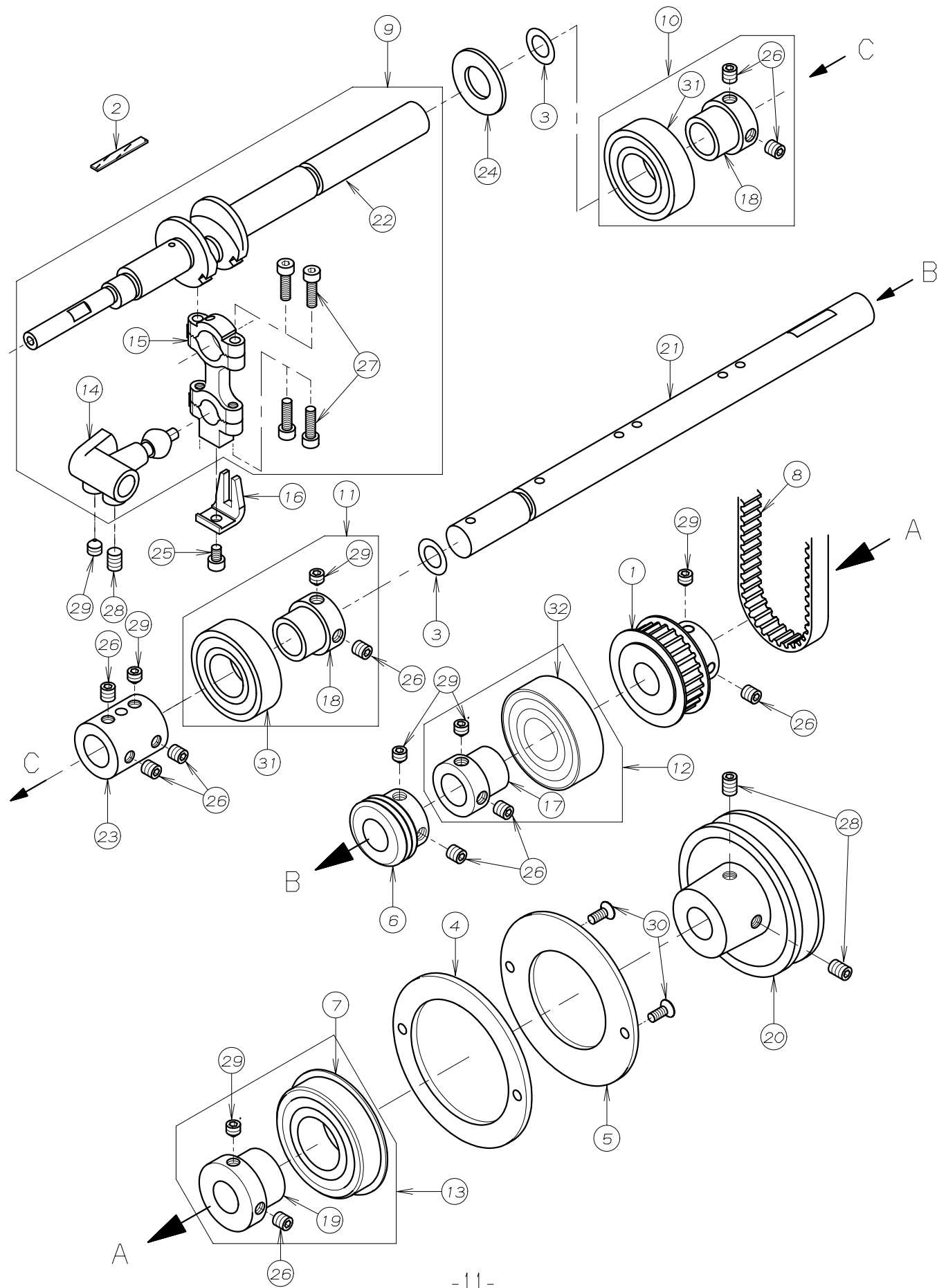
REF. NO.	PART NO.	品名	DESCRIPTION	Q'TY
03-01	20-5360	シリコンタンクセット	SILICONE OIL RESERVOIR ASS'Y	1
03-02	23-324	フェルト	FELT	3
03-03	25-217	ハ°イフ°取付金具	LATCH	1
03-04	27-302	シリコンタンク	SILICONE OIL RESERVOIR	1
03-05	27-533	シリコンタンクフタ	COVER	1
03-06	27-534	フェルト	FELT	1
03-07	41-101	チャンポン皿小ケース	THREAD TENSION NUT	3
03-08	41-105	チャンポン皿ラチェット	SPRING POST	3
03-09	41-107	大ケース	SPRING CUP	3
03-10	41-115	糸道(上)	THREAD GUIDE	3
03-11	41-501	ブラケット	BRACKET	1
03-12	41-502	糸緩めプレート	THREAD RELEASER	1
03-13	41-503	小調子台	THREAD GUIDE BRACKET	1
03-14	41-508	調子棒(中)	SCREW STUD	3
03-15	41-509	チャンポン皿	TENSION DISC	6
03-16	41-601	針株小調子皿	THREAD NIPPER	1
03-17	41-701	チャンポン調子バネ(強)	SPRING (HEAVY)	2
03-18	41-702	チャンポン調子バネ(弱)	SPRING (LIGHT)	1
03-19	45-517	糸カ°イト°ハ°イフ°	PIPE	1
03-20	45-541	シリコンタンク糸道	THREAD EYELET	1
03-21	45-543	糸道	THREAD EYELET	3
03-22	45-546	糸カ°イト°	THREAD GUIDE	1
03-23	45-547	糸カ°イト°フ°ラケット	BRACKET	1
03-24	45-550	針糸道	THREAD EYELET	1
03-25	45-553	ホルタ°	HOLDER	1
03-26	45-556	上糸捌き(上)	THREAD SUPPORT	1
03-27	71-202	シリコンタンク用ヒ°ン	SILICONE PIN	2
03-28	71-209	平行ヒ°ン	PIN	1
03-29	75-455	ワッシャ	WASHER	4
03-30	75-468	ワッシャ	WASHER	1
03-31	79-514	引張りバネ	SPRING	1
03-32	79-533	針棒糸道用ハ°ネ	SPRING	1
03-33	84-171	段ネジ°	SCREW	1
03-34	84-501	ネジ°	SCREW	1
03-35	87-014	タツヒ°ンク°ネジ°	SCREW	2
03-36	87-092	六角穴付きボルト	BOLT	4
03-37	87-099	ネジ°	SCREW	2
03-38	87-104	ネジ°	SCREW	3
03-39	87-177	六角穴付きボルト	BOLT	5
03-40	87-269	ネジ°	SCREW	1
03-41	87-287	六角穴付きボルト	BOLT	1
03-42	41-117	糸道(下)	THREAD GUIDE	3

# 4. ブッシュ機構 BUSHING



REF. NO.	PART NO.	品名	DESCRIPTION	Q'TY
04-01	25-506	詰栓	SEAL PLUG	1
04-02	25-507	詰栓	SEAL PLUG	1
04-03	81-505	ブッシュ	BUSHING	1
04-04	81-506	ブッシュ	BUSHING	2
04-05	81-508	ブッシュ	BUSHING	1
04-06	81-522	ブッシュ	BUSHING	2
04-07	81-523	ブッシュ	BUSHING	1
04-08	81-524	ブッシュ	BUSHING	1
04-09	81-525	ブッシュ	BUSHING	1
04-10	81-526	ブッシュ	BUSHING	1
04-11	81-527	ブッシュ	BUSHING	1
04-12	81-528	ブッシュ	BUSHING	1
04-13	81-529	ブッシュ	BUSHING	1
04-14	81-530	ブッシュ	BUSHING	1
04-15	81-531	ブッシュ	BUSHING	2
04-16	81-539	ブッシュ	BUSHING	1
04-17	81-547	ブッシュ	BUSHING	1
04-18	81-575	ブッシュ	BUSHING	1
04-19	94-102	オイルシール	OIL SEAL	1
04-20	94-222	オイルシール	OIL SEAL	1
04-21	94-231	オイルシール	OIL SEAL	1
04-22	94-503	オイルシール	OIL SEAL	1
04-23	94-505	メクラプラグ	PLUG	1
04-24	94-804	オイルシール	OIL SEAL	1
04-25	94-805	オイルシール	OIL SEAL	2

5. 下軸機構 CRANKSHAFT MECHANISM

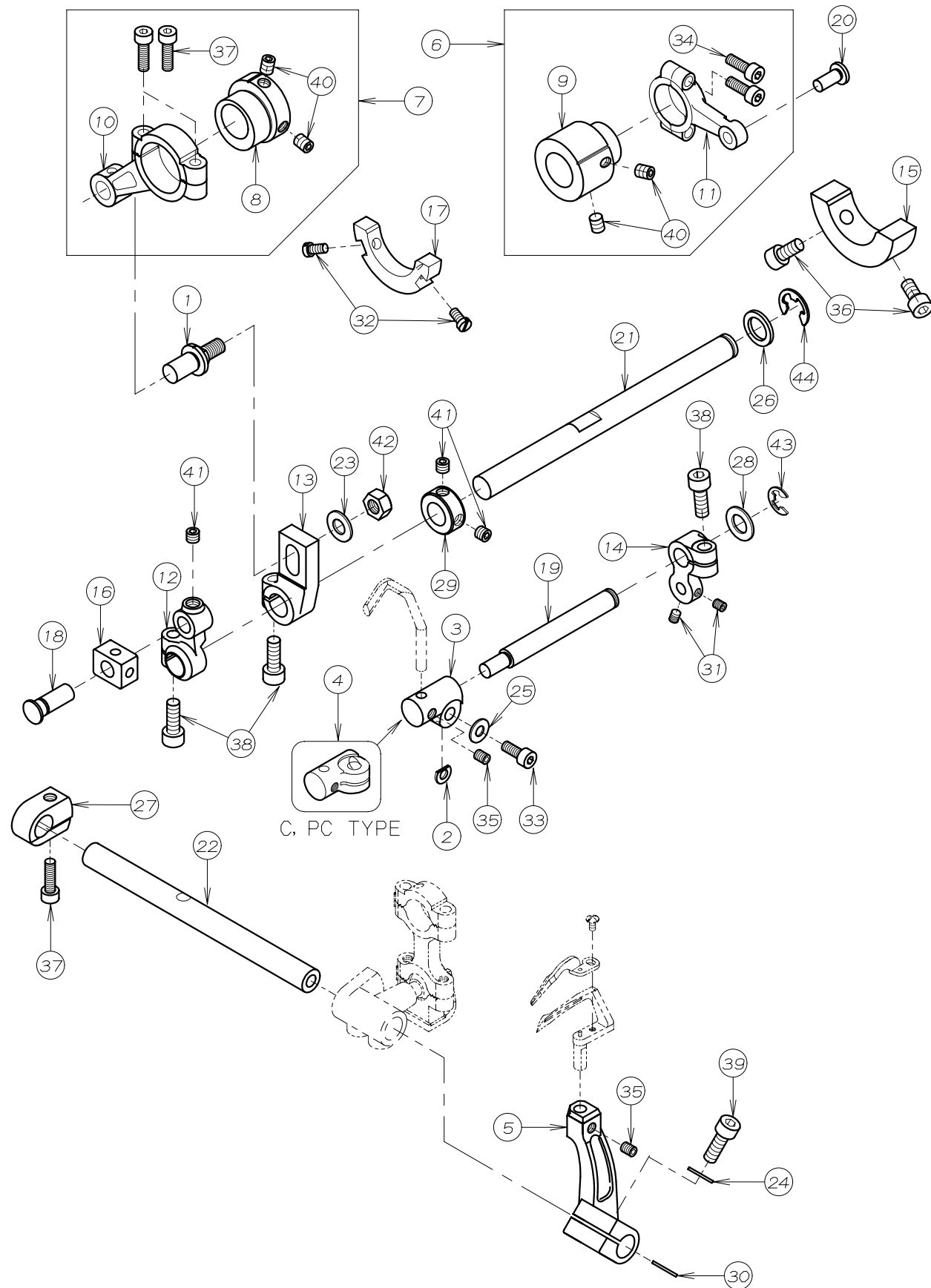


REF. NO.	PART NO.	品名	DESCRIPTION	Q'TY
05-01	06-050	タイミングプーリー	TIMING PULLEY	1
05-02	23-341	フェルト	FELT	1
05-03	23-527	O-リング	O-RING	2
05-04	25-519	ベアリング止め板 (A)	SET PLATE (A)	1
05-05	25-520	ベアリング止め板 (B)	SET PLATE (B)	1
05-06	31-701	ポンプ駆動キヤー	PUMP DRIVING WARM	1
05-07	34-826	ボールベアリング	BEARING	1
05-08	58-002	タイミングベルト	TIMING BELT	1
05-09	60-5050	ルーパークランクロッドセット	LOOPER CRANK ROD ASS'Y	1
05-10	60-9720	ハブベアリングセット	BEARING ASS'Y	1
05-11	60-9730	ハブベアリングセット	BEARING ASS'Y	1
05-12	60-9930	ハブベアリングセット	BEARING ASS'Y	1
05-13	60-9950	ハブベアリングセット	BEARING ASS'Y	1
05-14	61-510	ルーパードライブ玉	DRIVE BALL	1
05-15	63-507	ルーパードライブロッド	CONNECTING ROD	1
05-16	69-513	振れ止め	GUIDE	1
05-17	69-518	ハブベアリングスリーブ	BEARING SLEEVE	1
05-18	69-523	スリーブ	SLEEVE	2
05-19	69-529	ハブベアリングスリーブ	BEARING SLEEVE	1
05-20	69-537	Vプーリー	V-PULLEY	1
05-21	71-573	下軸 (右)	SHAFT	1
05-22	71-588	下軸クランク	CRANK SHAFT	1
05-23	75-271	下軸ジョイント	JOINT COLLAR	1
05-24	75-502	ワッシャー	WASHER	1
05-25	87-092	六角穴付きボルト	BOLT	1
05-26	87-172	ネジ	SCREW	10
05-27	87-214	六角穴付きボルト	BOLT	4
05-28	87-242	ネジ	SCREW	3
05-29	87-259	ネジ	SCREW	7
05-30	87-270	ネジ	SCREW	2
05-31	91-883	ハブベアリング	BEARING	2
05-32	91-994	ハブベアリング	BEARING	1



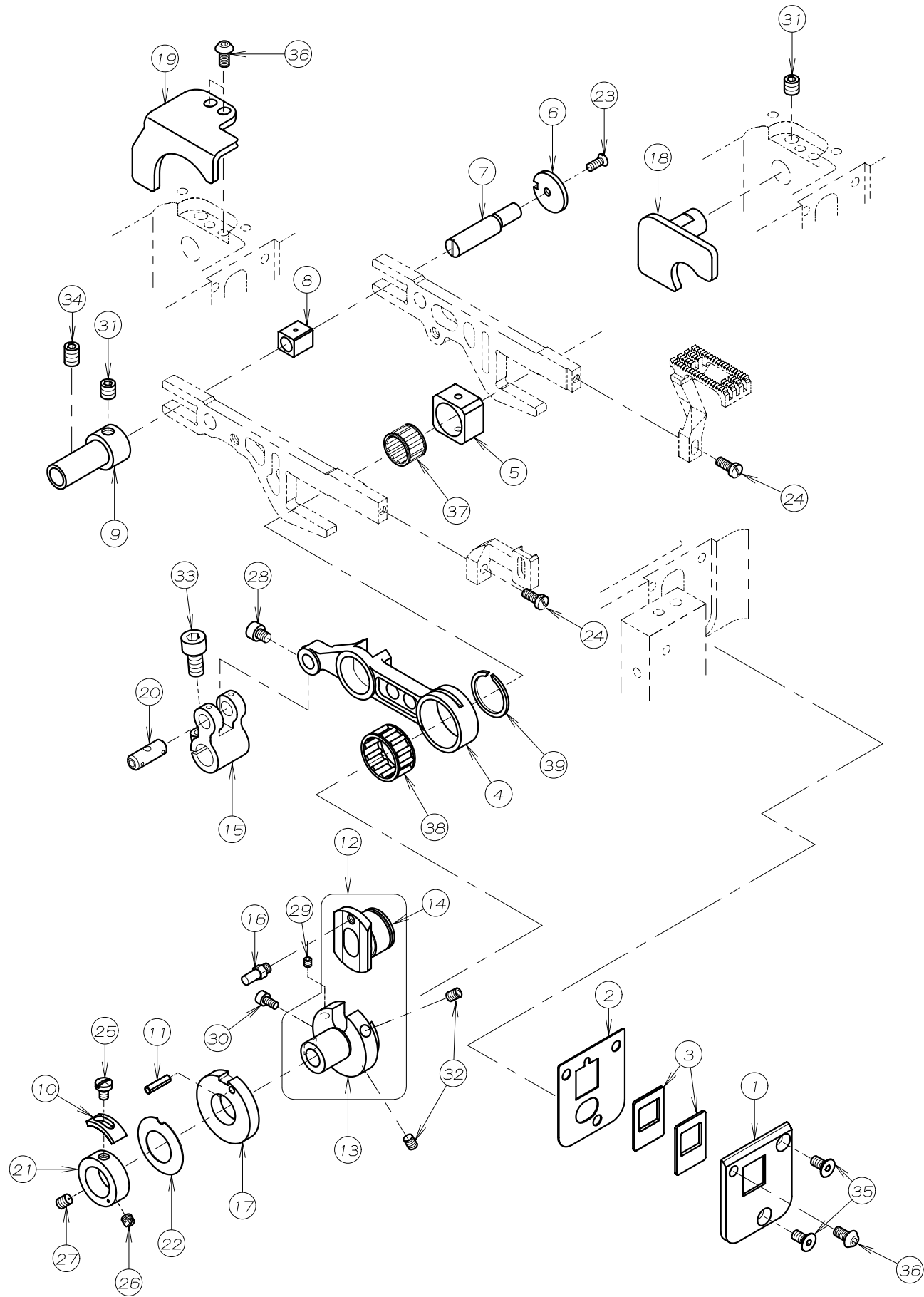
6. ルーパー機構、針受機構

LOOPER MECHANISM, NEEDLE GUARD MECHANISM



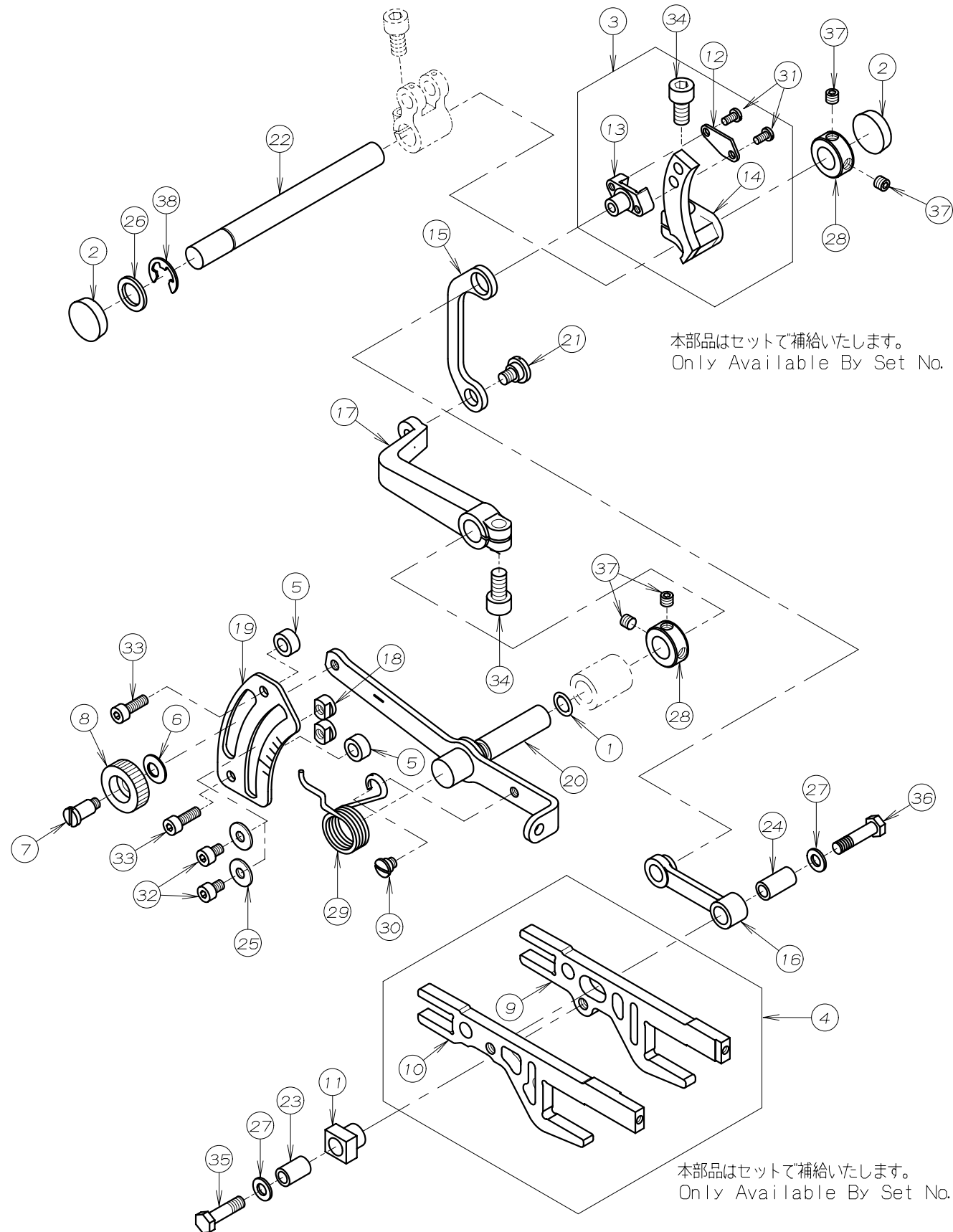
REF. NO.	PART NO.	品名	DESCRIPTION	Q'TY
06-01	04-509	ピン	PIN	1
06-02	06-375	スハ-サー	WASHER	1
06-03	18-807	針受取り付け台	BRACKET	1
06-04	18-812	針受け取付台	NEEDLE GUARD BASE	1
06-05	19-545	ルーパー台	LOOPER HOLDER	1
06-06	60-5030	針受ロッド*セット	NEEDLE GUARD CONNECTING ROD ASS'Y	1
06-07	60-5040	前後ロッド*セット	CONNECTING ROD ASS'Y	1
06-08	61-523	前後エキセン	ECCENTRIC	1
06-09	61-524	針受けエキセン	ECCENTRIC	1
06-10	63-506	前後ロッド	CONNECTING ROD	1
06-11	63-508	針受ロッド	CONNECTING ROD	1
06-12	67-506	前後振りレバ-	LOOPER DRIVING LEVER	1
06-13	67-507	前後調節レバ-	LEVER	1
06-14	67-508	針受け軸レバ-	LEVER NEEDLE GUARD	1
06-15	69-507	針糸捌きハ-ランス	MOTION	1
06-16	69-521	前後振り角駒	LOOPER SLIDE BLOCK	1
06-17	69-522	ハ-ランスウェイト	BALANCE WEIGHT	1
06-18	71-569	角コ-マピン	PIN	1
06-19	71-571	針受け軸	NEEDLE GUARD SHAFT	1
06-20	71-572	針受けロッド*ピン	PIN	1
06-21	71-574	前後軸	LOOPER ROCKER SHAFT	1
06-22	71-575	ルーパー軸	LOOPER SHAFT	1
06-23	75-452	ワッシャ	WASHER	1
06-24	75-453	ワッシャ	WASHER	1
06-25	75-455	ワッシャ	WASHER	1
06-26	75-504	ワッシャ	WASHER	1
06-27	75-518	締めカラー	COLLAR	1
06-28	75-519	ワッシャ	WASHER	1
06-29	75-537	カラー	COLLAR	1
06-30	75-541	ワッシャ	WASHER	1
06-31	84-314	ネジ	SCREW	2
06-32	84-362	ネジ	SCREW	2
06-33	87-113	六角穴付きボルト	BOLT	1
06-34	87-129	六角穴付きボルト	BOLT	2
06-35	87-181	ネジ	SCREW	2
06-36	87-213	六角穴付きボルト	BOLT	2
06-37	87-214	六角穴付きボルト	BOLT	3
06-38	87-224	六角穴付きボルト	BOLT	3
06-39	87-245	六角穴付きボルト	BOLT	1
06-40	87-254	ネジ	SCREW	4
06-41	87-274	ネジ	SCREW	3
06-42	88-166	ナット	NUT	1
06-43	93-213	E型止め輪	E-RING	1
06-44	93-222	Eリング	E-RING	1

7. 送り機構 (1) FEED MECHANISM (1)



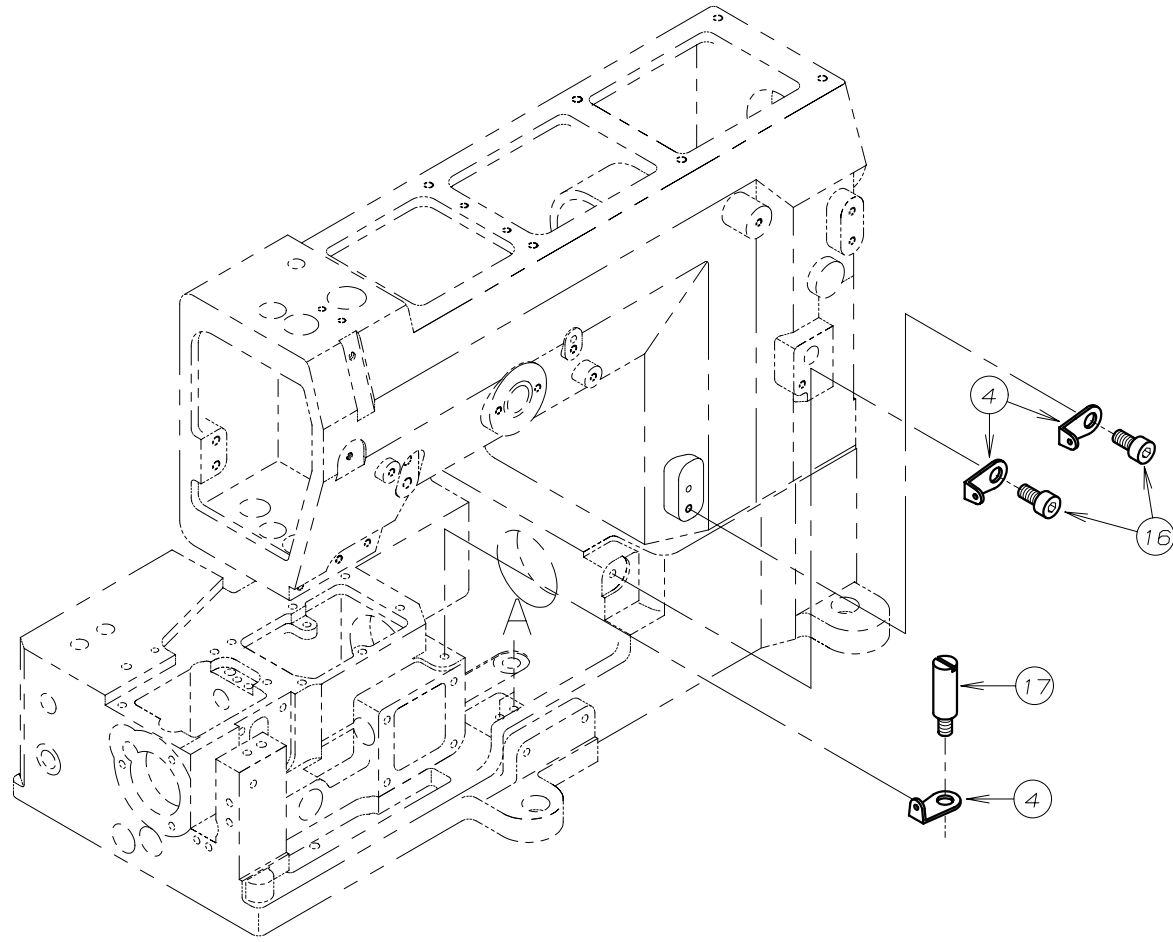
REF. NO.	PART NO.	品名	DESCRIPTION	Q'TY
07-01	21-656	送り土台シールドカバー	FEED BAR SHIELD COVER	1
07-02	21-658	送り土台シールドプレート	FEED BAR SHIELD PLATE	1
07-03	23-520	送り土台シールド	FEED BAR SHIELD	2
07-04	51-831	主送り連結リンク	CONNECTING LINK	1
07-05	51-832	送り上下角コマ	FEED BAR BLOCK	1
07-06	51-833	調節ワッシャ	WASHER	1
07-07	51-834	調節エキセンピン	ECCENTRIC PIN	1
07-08	51-835	角コマ(後)	BLOCK	1
07-09	51-836	ブッシュ	BUSHING	1
07-10	51-848	ストップ	CONTROL LEVER STOPPER	1
07-11	52-308	スプリングピン	SPRING PIN	1
07-12	60-5060	送りエキセンセット	FEED ECCENTRIC	1
07-13	61-519	送りエキセン	FEED ECCENTRIC	1
07-14	61-520	スライドエキセン	ECCENTRIC	1
07-15	63-509	主送り連結レバー	LEVER	1
07-16	69-511	エキセンカム案内ピン	PIN	1
07-17	69-512	送りエキセンカム	CAM	1
07-18	69-524	送り土台スラストプレート(右)	GUIDE PLATE (RIGHT)	1
07-19	69-525	送り土台スラストプレート(左)	GUIDE PLATE (LEFT)	1
07-20	71-431	ピン	PIN	1
07-21	75-521	カラー	COLLAR	1
07-22	79-525	皿バネ	SPRING	1
07-23	84-192	ネジ	SCREW	1
07-24	84-359	ネジ	SCREW	2
07-25	84-361	ネジ	SCREW	1
07-26	84-511	ネジ	SCREW	1
07-27	84-521	ネジ	SCREW	1
07-28	87-067	六角穴付きボルト	BOLT	1
07-29	87-104	ネジ	SCREW	1
07-30	87-123	六角穴付きボルト	BOLT	1
07-31	87-172	ネジ	SCREW	2
07-32	87-181	ネジ	SCREW	2
07-33	87-225	六角穴付きボルト	BOLT	1
07-34	87-242	ネジ	SCREW	1
07-35	87-269	ネジ	SCREW	2
07-36	87-272	ネジ	SCREW	3
07-37	91-414	ニードルベアリング	NEEDLE BEARING	1
07-38	91-415	ニードルベアリング	NEEDLE BEARING	1
07-39	93-406	ストップリング	C-RING	1

# 8. 送り機構 (2) FEED MECHANISM (2)

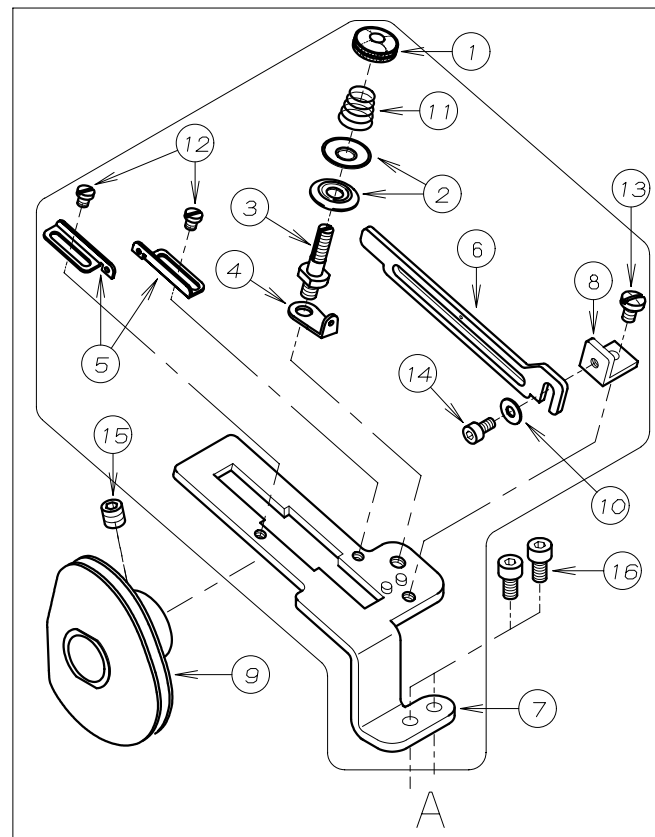


REF. NO.	PART NO.	品名	DESCRIPTION	Q'TY
08-01	23-188	Oリング	O-RING	1
08-02	23-519	ゴム栓	PLUG	2
08-03	50-5060	差動調節レバーセット	DIFFERENTIAL CONTROL LEVER SET	1
08-04	50-8280	送り土台セット	FEED BRACKET SET	1
08-05	51-805	スハースカラー	COLLAR	2
08-06	51-806	皿ハネ	SPRING	1
08-07	51-807	段ネジ	SCREW	1
08-08	51-808	ナット	NUT	1
08-09	51-829	主送り土台	MAIN FEED BRACKET	1
08-10	51-830	差動送り土台	DIFFERENTIAL FEED BRACKET	1
08-11	51-837	送り前後角コマ	FEED BAR BLOCK	1
08-12	51-838	スラストカバー	THRUST COVER	1
08-13	51-839	差動調節スライド	FEED DOG ADJUST SLIDER	1
08-14	51-840	差動調節レバー	DIFFERENTIAL FEED CONTROL LEVER	1
08-15	51-841	差動調節リンク	DIFFERENTIAL REGULATING LINK	1
08-16	51-842	差動送り連結リンク	DIFFERENTIAL FEED CONNECTING LINK	1
08-17	51-843	差動連結レバー	DIFFERENTIAL CONNECTING LEVER	1
08-18	51-846	ストッパ	STOPPER	2
08-19	51-847	差動目盛板	DIFFERENTIAL FEED GRADUATION	1
08-20	51-867	差動レバー軸	SHAFT	1
08-21	51-877	差動連結ピン	DIFFERENTIAL CONNECTING PIN	1
08-22	71-576	送り土台シャフト	FEED BAR DRIVING SHAFT	1
08-23	71-577	主送り連結ピン	MAIN FEED CONNECTING PIN	1
08-24	71-578	差動送り連結ピン	DIFFERENTIAL FEED CONNECTING PIN	1
08-25	75-467	ワッシャ	WASHER	2
08-26	75-504	ワッシャ	WASHER	1
08-27	75-520	ワッシャ	WASHER	2
08-28	75-537	カラー	COLLAR	2
08-29	79-529	巻ハネ	SPRING	1
08-30	84-585	段ネジ	SCREW	1
08-31	87-090	ネジ	SCREW	2
08-32	87-092	六角穴付きボルト	BOLT	2
08-33	87-129	六角穴付きボルト	BOLT	2
08-34	87-225	六角穴付きボルト	BOLT	2
08-35	87-236	ネジ	SCREW	1
08-36	87-237	ネジ	SCREW	1
08-37	87-274	ネジ	SCREW	4
08-38	93-222	Eリング	E-RING	1

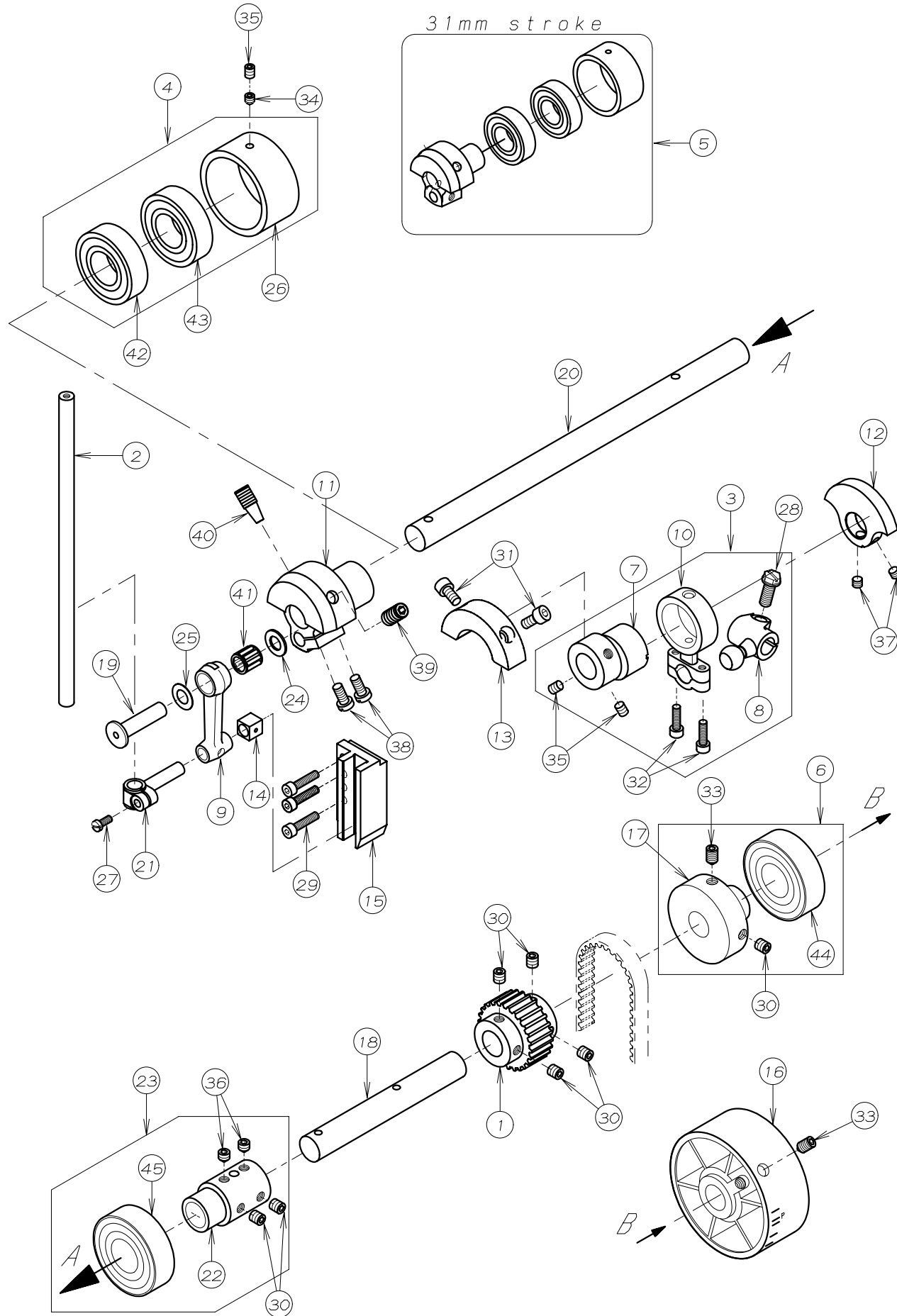
9. 下糸捌き機構 LOOPER THREAD MECHANISM



REF. NO.	PART NO.	品名	DESCRIPTION	Q'TY
09-01	41-154	ナット	NUT	1
09-02	41-155	チャンホン皿	DISC	2
09-03	41-504	調子棒	TENSION POST	1
09-04	43-519	糸道	THREAD EYELET	4
09-05	43-521	糸道	THREAD EYELET	2
09-06	43-544	糸案内プレート	THREAD GUIDE PLATE	1
09-07	43-547	下糸捌き台	SUPPORT BRACKET	1
09-08	43-548	糸案内取付台	HOLDER	1
09-09	49-506	ハマグリ	LOOPER THREAD TAKE-UP	1
09-10	75-224	ワッシャ	WASHER	1
09-11	79-534	ハネ	SPRING	1
09-12	84-167	ネジ	SCREW	2
09-13	84-361	ネジ	SCREW	1
09-14	87-123	六角穴付きボルト	BOLT	1
09-15	87-172	ネジ	SCREW	1
09-16	87-177	六角穴付きボルト	BOLT	4
09-17	87-268	カハーストップネジ	SCREW	1

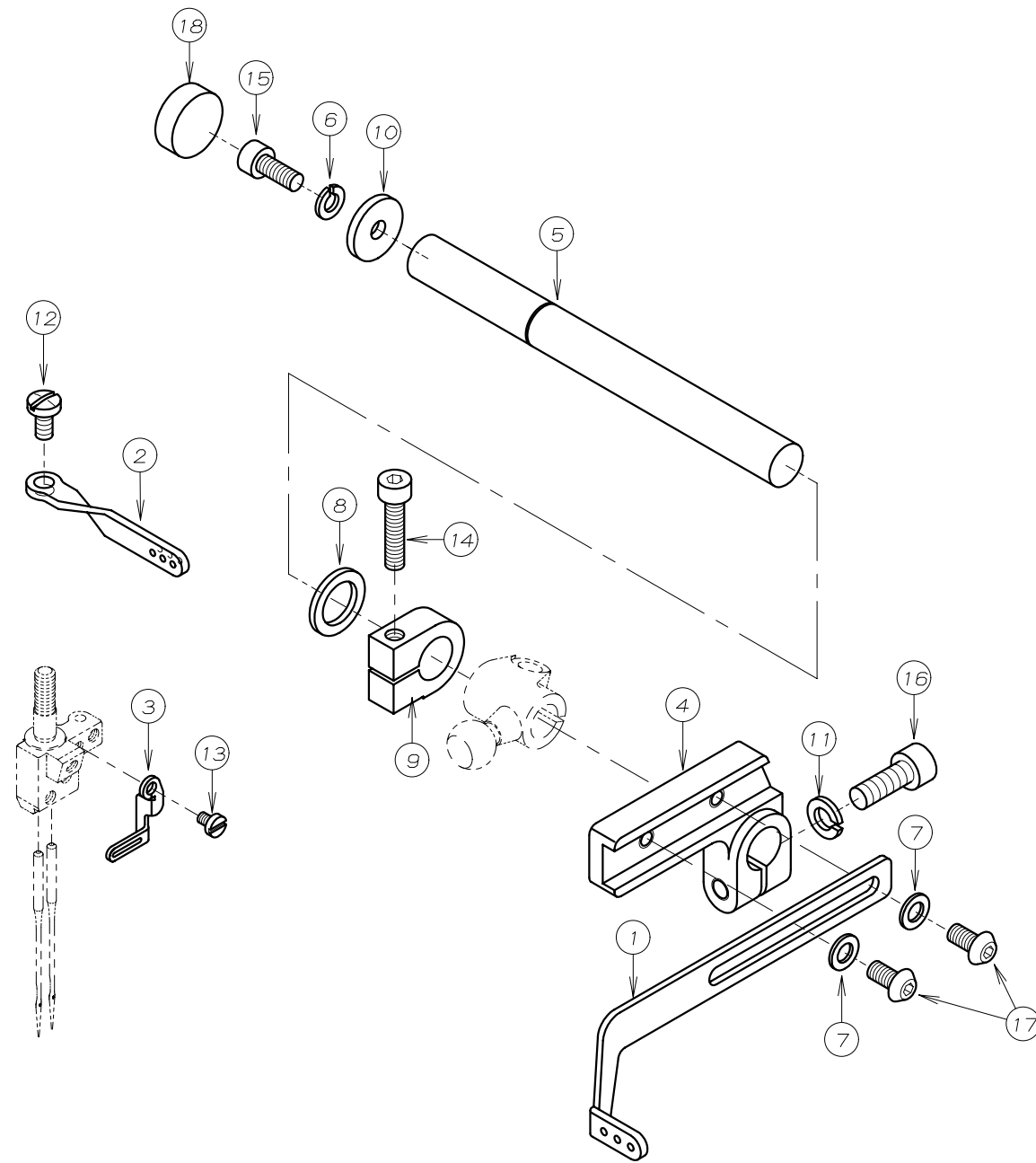


# 10. 針棒上軸機構 NEEDLE BAR MECHANISM



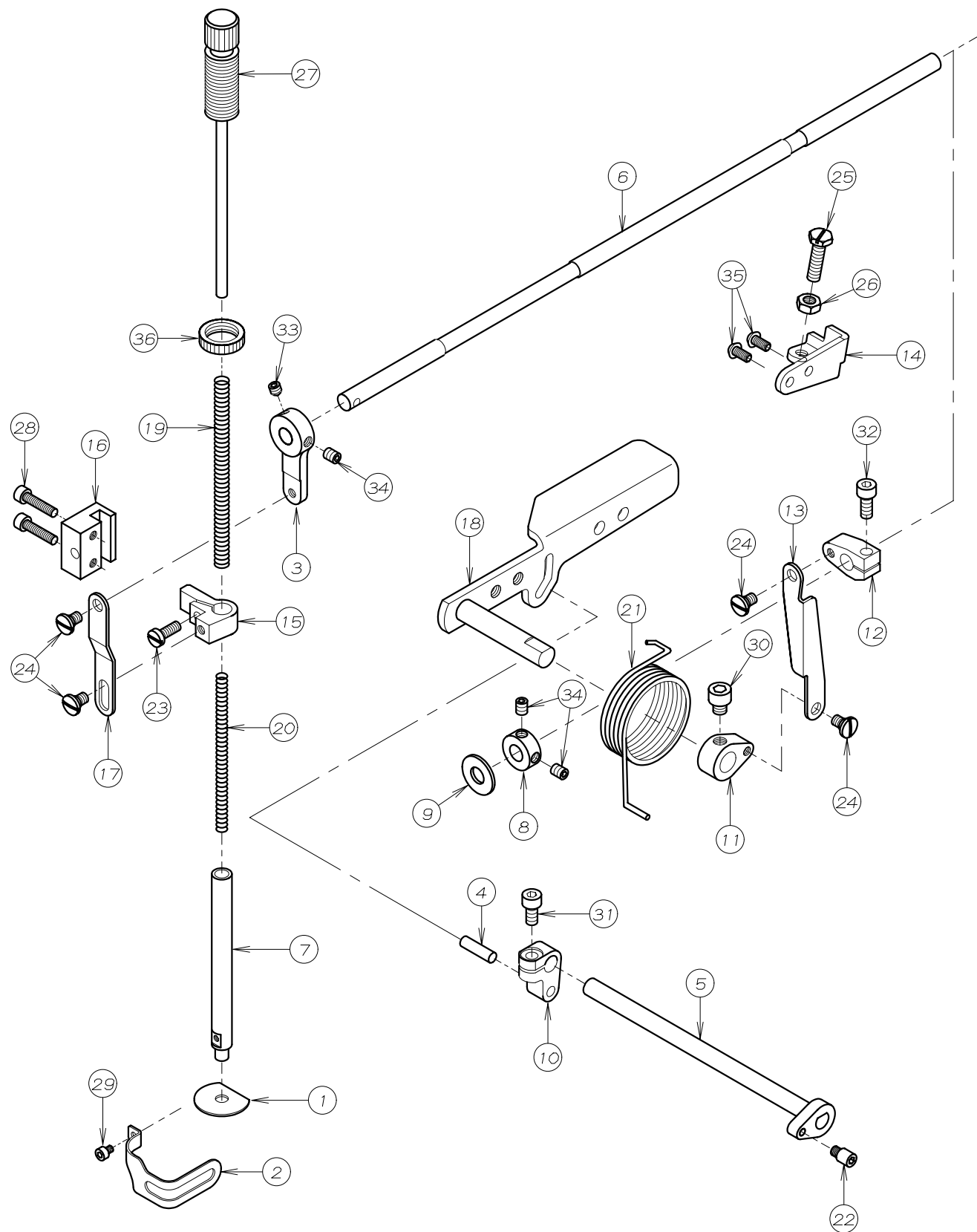
REF. NO.	PART NO.	品名	DESCRIPTION	Q'TY
10-01	06-029	タイミングプーリー	TIMING PULLEY	1
10-02	11-153	針棒	NEEDLE BAR	1
10-03	60-5010	針系捌きロッド <sup>※</sup> セット	CONNECTING ROD ASS'Y	1
10-04	60-9890	ハ <sup>※</sup> アリンク <sup>※</sup> セット	BEARING ASS'Y	1
10-05	60-9891	針棒クランクセット (31)	NEEDLE CRANK ASS'Y (31)	1
10-06	60-9970	ハ <sup>※</sup> アリンク <sup>※</sup> セット	BEARING ASS'Y	1
10-07	61-501	針系捌きエキセン玉	ECCENTRIC	1
10-08	61-502	針系捌きロッド <sup>※</sup> 玉	ECCENTRIC	1
10-09	63-417	針棒リンク	LINK	1
10-10	63-501	針系捌きロッド	CONNECTING ROD	1
10-11	66-502	針棒クランク (31)	NEEDLE CRANK (31)	1
10-12	69-143	クランクモーション	BALANCE WEIGHT	1
10-13	69-158	針系捌きバランス	MOTION	1
10-14	69-532	角コ <sup>※</sup> マ	BLOCK	1
10-15	69-533	針棒カ <sup>※</sup> イト <sup>※</sup>	GUIDE	1
10-16	69-534	ハンドフ <sup>※</sup> ーリー	HAND WHEEL	1
10-17	69-538	ハ <sup>※</sup> アリンク <sup>※</sup> スリーブ <sup>※</sup>	BEARING SLEEVE	1
10-18	71-510	上軸 (右)	UPPER SHAFT	1
10-19	71-674	針棒リンクピ <sup>※</sup> ン	LINK PIN	1
10-20	71-826	上軸 (左)	UPPER SHAFT (LEFT)	1
10-21	73-502	針棒抱き	NEEDLE BAR BRACKET	1
10-22	75-270	上軸シ <sup>※</sup> ョイント	JOINT COLLAR	1
10-23	75-2700-1	ハ <sup>※</sup> アリンク <sup>※</sup> セット	BEARING ASS'Y	1
10-24	75-542	ワッシャ	WASHER	1
10-25	75-671	スラストワッシャ	WASHER	1
10-26	81-502	ブッシュ	BUSHING	1
10-27	84-359	ネジ <sup>※</sup>	SCREW	1
10-28	87-036	六角ボ <sup>※</sup> ルト	BOLT	1
10-29	87-112	六角穴付きボルト	BOLT	3
10-30	87-172	ネジ <sup>※</sup>	SCREW	7
10-31	87-213	六角穴付きボルト	BOLT	2
10-32	87-214	六角穴付きボルト	BOLT	2
10-33	87-241	ネジ <sup>※</sup>	SCREW	2
10-34	87-253	ネジ <sup>※</sup>	SCREW	1
10-35	87-254	ネジ <sup>※</sup>	SCREW	3
10-36	87-259	ネジ <sup>※</sup>	SCREW	2
10-37	87-274	ネジ <sup>※</sup>	SCREW	2
10-38	87-278	ネジ <sup>※</sup>	SCREW	2
10-39	87-368	ネジ <sup>※</sup>	SCREW	1
10-40	87-369	ネジ <sup>※</sup>	SCREW	1
10-41	91-264	ニード <sup>※</sup> ルハ <sup>※</sup> アリンク <sup>※</sup>	BEARING	1
10-42	91-882	ハ <sup>※</sup> アリンク <sup>※</sup>	BEARING	1
10-43	91-888	ハ <sup>※</sup> アリンク <sup>※</sup>	BEARING	1
10-44	91-894	ハ <sup>※</sup> アリンク <sup>※</sup>	BEARING	1
10-45	91-994	ハ <sup>※</sup> アリンク <sup>※</sup>	BEARING	1

# 11. 上糸捌き機構 NEEDLE THREAD MECHANISM



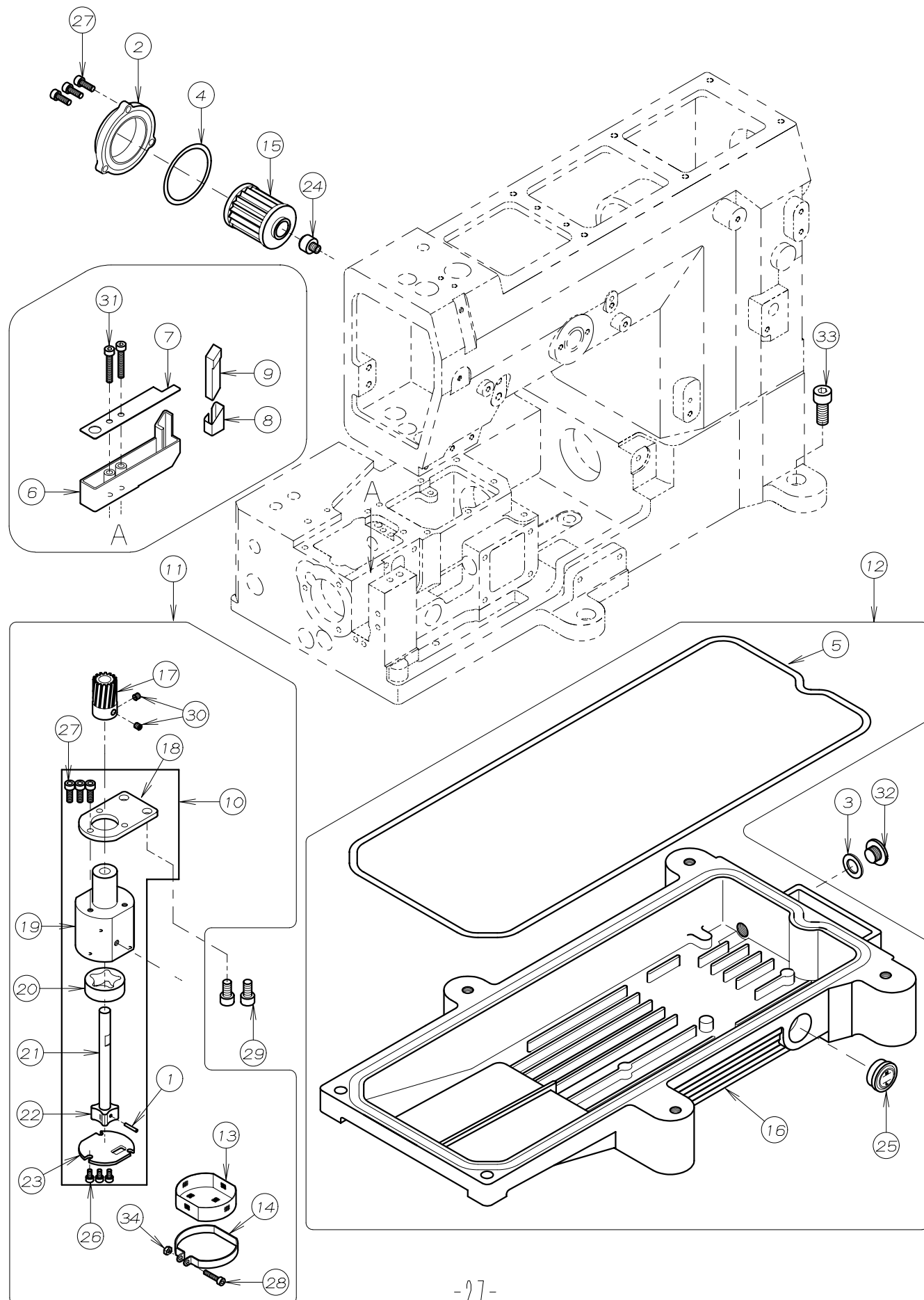
REF. NO.	PART NO.	品名	DESCRIPTION	Q'TY
11-01	45-505	針糸捌き	NEEDLE THREAD TAKE-UP	1
11-02	45-523	針棒糸道	THREAD EYELET	1
11-03	45-549	針株糸道	THREAD EYELET	1
11-04	67-502	針糸捌き取付台	LEVER	1
11-05	71-514	針糸捌きシャフト	SHAFT	1
11-06	75-410	スフ° リング° ワッシャ	SPRING WASHER	1
11-07	75-468	ワッシャ	WASHER	2
11-08	75-504	ワッシャ	WASHER	1
11-09	75-505	カラー	COLLAR	1
11-10	75-508	ワッシャ	WASHER	1
11-11	75-526	スフ° リング° ワッシャ	SPRING WASHER	1
11-12	84-374	ネジ°	SCREW	1
11-13	85-618	ネジ°	SCREW	1
11-14	87-112	六角穴付きボルト	BOLT	1
11-15	87-113	六角穴付きボルト	BOLT	1
11-16	87-224	六角穴付きボルト	BOLT	1
11-17	87-272	ネジ°	SCREW	2
11-18	94-504	シールキャップ°	PLUG	1

# 12. 押え揚げ機構 PRESSER FOOT MECHANISM



REF. NO.	PART NO.	品名	DESCRIPTION	Q'TY
12-01	23-018	押え棒油止シール	SEAL	1
12-02	27-088	フィンガード	FINGER GUARD	1
12-03	67-503	レバー	LEVER	1
12-04	71-203	平行ピン	PIN	1
12-05	71-507	系緩め軸	SHAFT	1
12-06	71-517	シャフト	SHAFT	1
12-07	71-568	押え棒	PRESSER FOOT BAR	1
12-08	75-001	カラー	COLLAR	1
12-09	75-501	ワッシャ	WASHER	1
12-10	77-504	押え揚クラック	CRANK	1
12-11	77-506	クラック(下)	CRANK	1
12-12	77-507	クラック(上)	CRANK	1
12-13	77-508	リンク	LINK	1
12-14	77-509	ブラケット	BRACKET	1
12-15	77-510	押え棒抱き	CLAMP	1
12-16	77-511	押え棒ガイド	GUIDE	1
12-17	77-512	連結プレート	PLATE	1
12-18	77-518	押え揚げレバー	LEVER	1
12-19	79-518	押え棒ハネ	SPRING	1
12-20	79-519	押え棒ハネ(小)	SPRING	1
12-21	79-538	巻ハネ	SPRING	1
12-22	84-561	ネジ	SCREW	1
12-23	84-566	ネジ	SCREW	1
12-24	84-581	段ネジ	SCREW	4
12-25	84-813	ネジ	SCREW	1
12-26	86-411	ナット	NUT	1
12-27	87-001	押え棒筒ネジ	SCREW	1
12-28	87-112	六角穴付きボルト	BOLT	2
12-29	87-142	ネジ	SCREW	1
12-30	87-210	六角穴付ボルト	SCREW	1
12-31	87-213	六角穴付きボルト	BOLT	1
12-32	87-252	六角穴付きボルト	BOLT	1
12-33	87-253	ネジ	SCREW	1
12-34	87-254	ネジ	SCREW	3
12-35	87-272	ネジ	SCREW	2
12-36	88-003	筒ネジナット	NUT	1

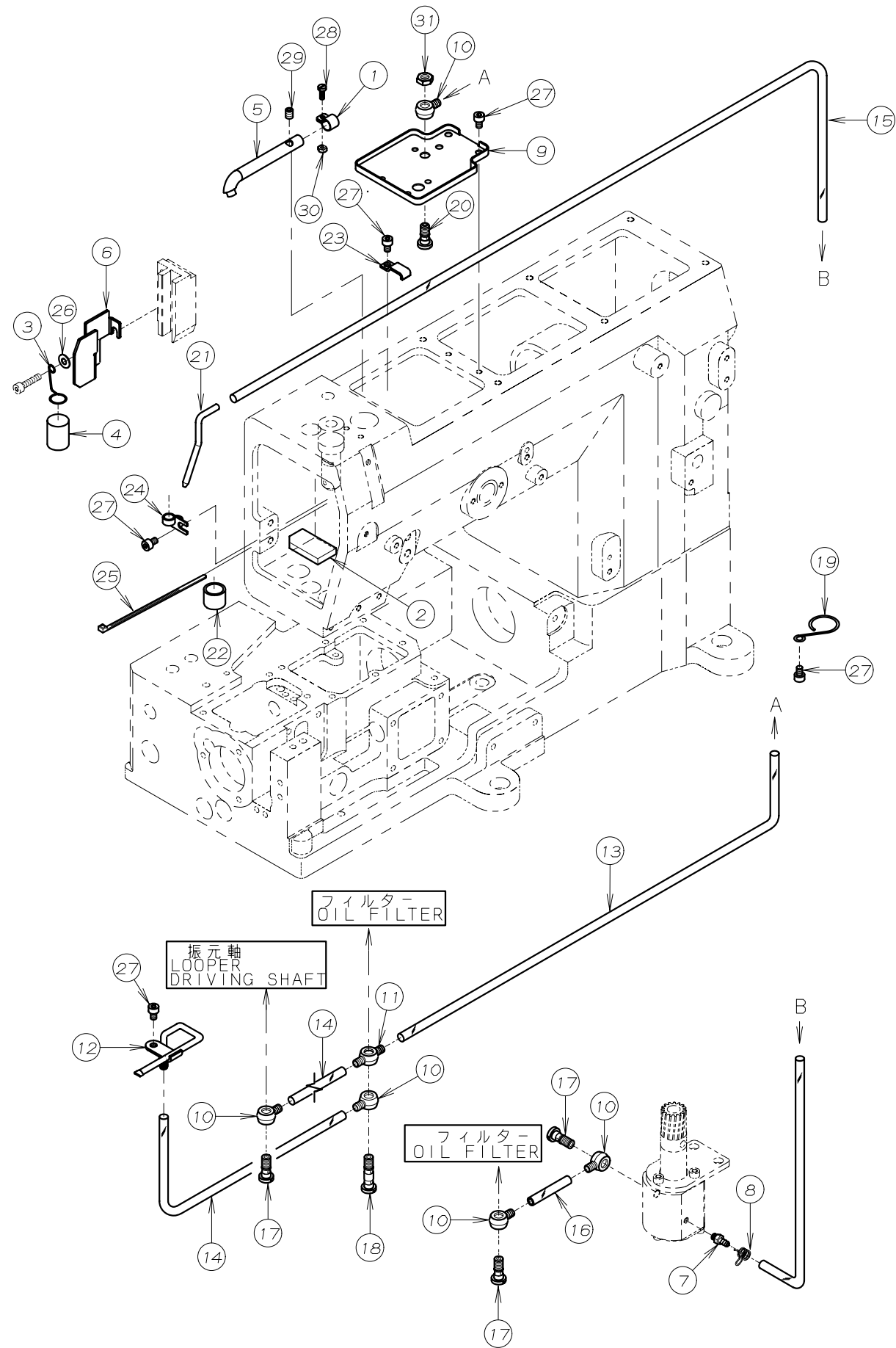
# 13. 給油機構(1) LUBRICATION MECHANISM (1)



REF. NO.	PART NO.	品名	DESCRIPTION	Q'TY
13-01	17-8010-G	ピン	ピン	1
13-02	21-632	オイルフィルターキャップ <sup>o</sup>	OIL FILTER CAP	1
13-03	23-304	シール	SEAL	1
13-04	23-506	O-リング <sup>*</sup>	O-RING	1
13-05	23-524	O-リング <sup>*</sup>	O-RING	1
13-06	27-537	ニードルクーラー	NEEDLE COOLER	1
13-07	27-538	ニードルクーラーフタ	NEEDLE COOLER COVER	1
13-08	27-539	フェルトガード <sup>*</sup>	FELT GUARD	1
13-09	27-540	ニードルクーラーフェルト	FELT	1
13-10	30-0130	ポンプ <sup>o</sup> セット	PUMP ASS'Y	1
13-11	30-0131	ポンプ <sup>o</sup> セット	PUMP ASS'Y	1
13-12	30-5080	WXオイルタンクセット	OIL TANK ASS'Y	1
13-13	31-156	ポンプ <sup>o</sup> メッシュ	PUMP MESH	1
13-14	31-157	ポンプ <sup>o</sup> メッシュ止め金具	CLAMP	1
13-15	31-222	フィルター	OIL FILTER	1
13-16	31-509	オイルタンク	OIL TANK	1
13-17	31-702	ポンプ <sup>o</sup> ギア <sup>*</sup>	PUMP GEAR	1
13-18	31-703	ポンプ取付板	PLATE	1
13-19	31-704	トロイドポンプハウジング <sup>*</sup>	PUMP HOUSING	1
13-20	31-705	アウトローター	OUTER ROTER	1
13-21	31-706	ポンプ軸	PUMP SHAFT	1
13-22	31-707	インナーローター	INNER ROTER	1
13-23	31-708	ポンプ裏板	PUMP REAR PLATE	1
13-24	35-509	継手	JOINT	1
13-25	39-504	オイルゲージ <sup>*</sup>	OIL SIGHT GAUGE	1
13-26	87-123	六角穴付ボルト	BOLT	3
13-27	87-129	六角穴付きボルト	BOLT	6
13-28	87-140	六角穴付きボルト	BOLT	1
13-29	87-225	六角穴付きボルト	BOLT	2
13-30	87-286	ネジ <sup>*</sup>	SCREW	2
13-31	87-285	六角穴付きボルト	BOLT	2
13-32	87-311	フタネジ <sup>*</sup>	SCREW	1
13-33	87-663	六角穴付きボルト	BOLT	6
13-34	88-137	ナット	NUT	1

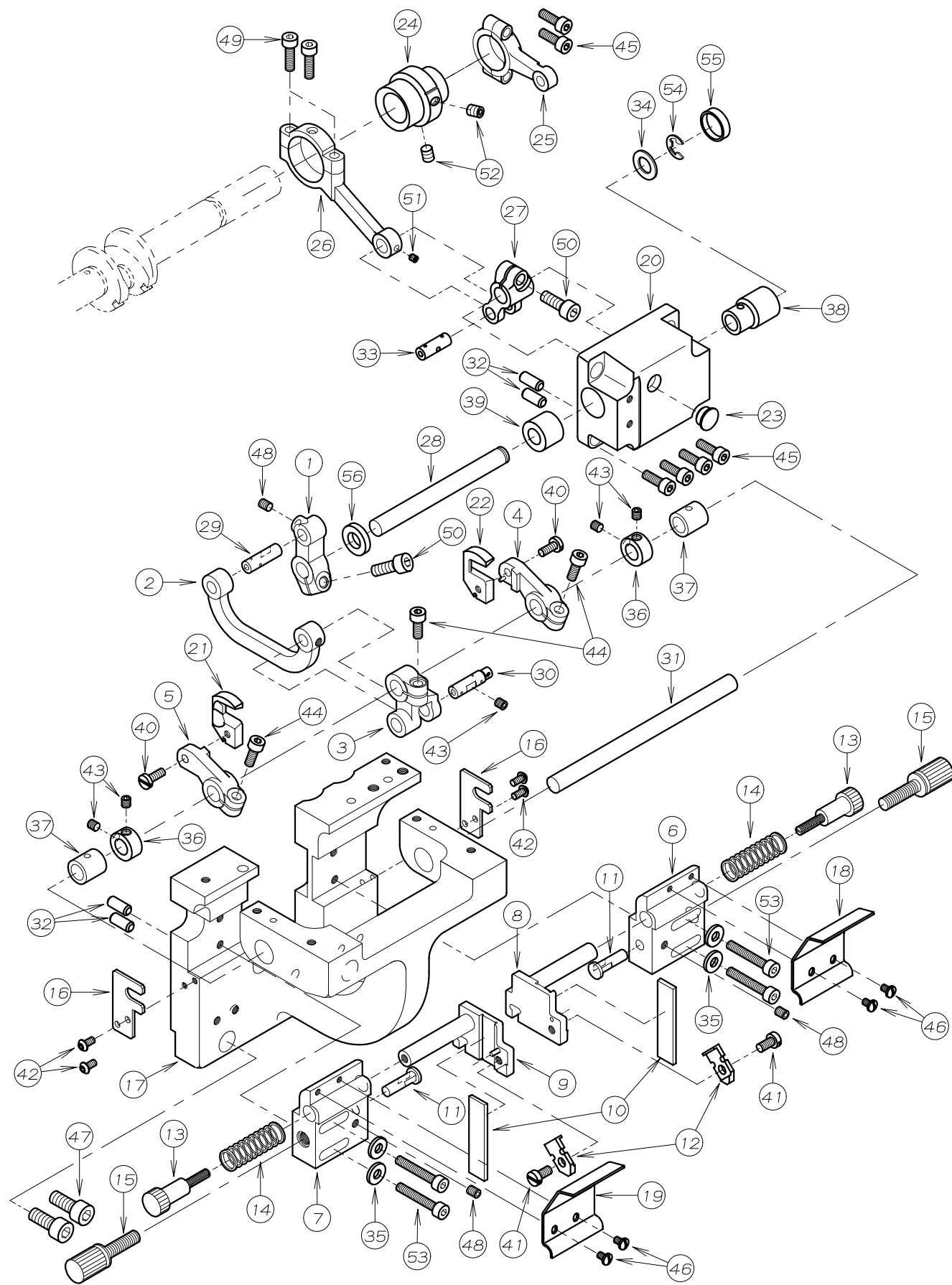


# 14. 給油機構 (2) LUBRICATION MECHANISM (2)



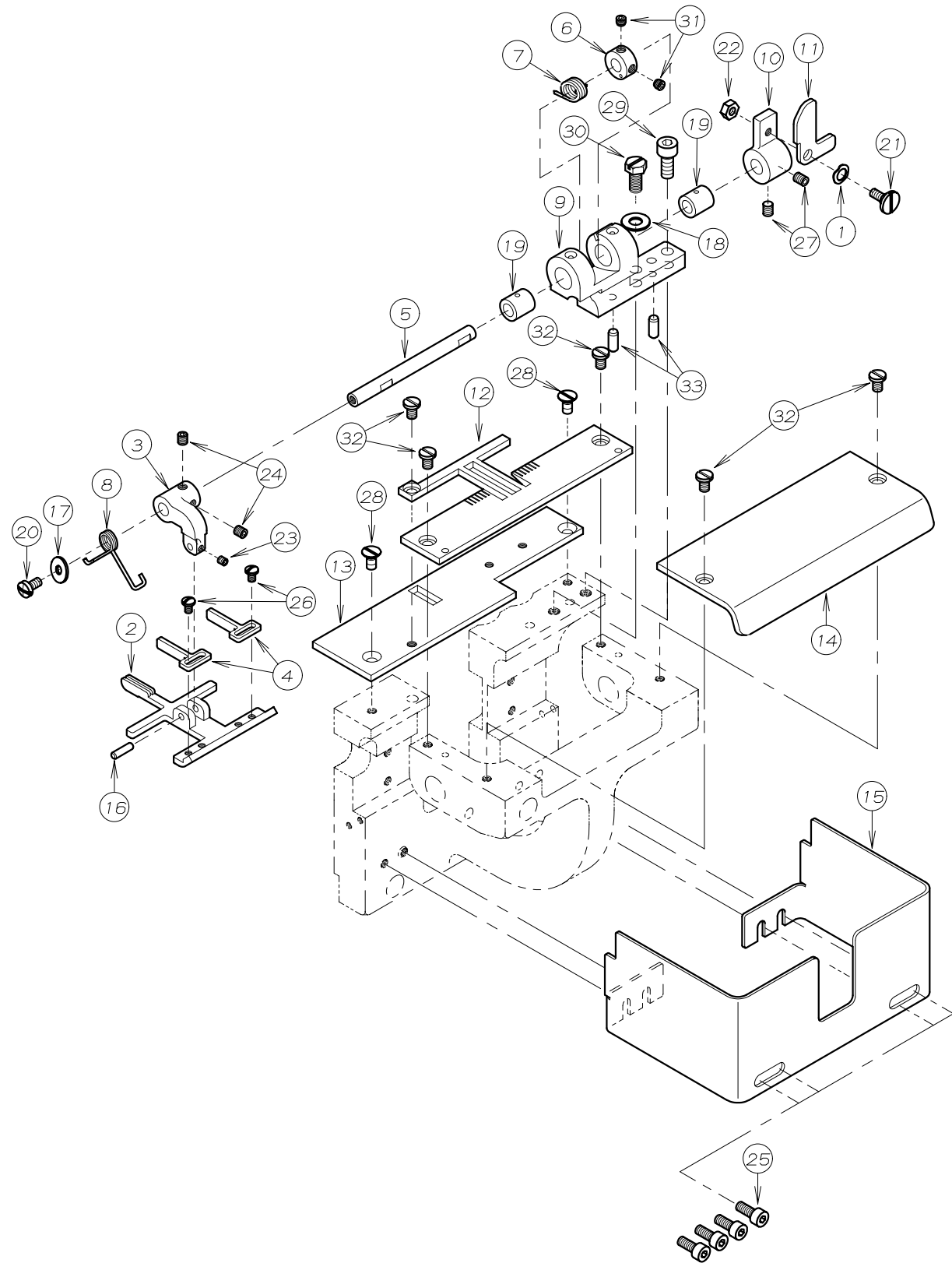
REF. NO.	PART NO.	品名	DESCRIPTION	Q'TY
14-01	07-008	調節バンド	BAND	1
14-02	23-386	フェルト	FELT	1
14-03	23-558	給油サポ-ート	SUPPORT	1
14-04	23-559	スポンジ	SPONGE	1
14-05	23-560	給油パイプ	PIPE	1
14-06	27-301	オイルフェンス	OIL COVER	1
14-07	31-314	継手	JOINT	1
14-08	35-413	止め金具	CLAMP	1
14-09	35-503	油受け	OIL RELEASER	1
14-10	35-505	片口継手	JOINT	5
14-11	35-506	両口管継手	JOINT	1
14-12	35-514	給油配管	OIL DISTRIBUTOR	1
14-13	35-517	ビニルチューブ	TUBE (φ6Xφ4, 540L)	1
14-14	35-519	ビニルチューブ	TUBE (φ6Xφ4, 187L)	2
14-15	35-521	ビニルチューブ	TUBE (φ6Xφ3, 560L)	1
14-16	35-526	ビニルチューブ	TUBE	1
14-17	35-528	管継手ホルト	JOINT SCREW	3
14-18	35-529	管継手ホルト	JOINT SCREW	1
14-19	35-530	チューブバンド	CLAMP	1
14-20	35-539	管継手ホルト	JOINT SCREW	1
14-21	35-540	リターン用パイプ	PIPE	1
14-22	39-002	オイルガード	OIL GUARD	1
14-23	39-139	パイプサポ-ート	PIPE SUPPORT	1
14-24	39-501	配管止め	CLAMP	1
14-25	53-169	結束バンド	BAND	1
14-26	75-455	ワッシャー	WASHER	1
14-27	87-092	六角穴付きボルト	BOLT	6
14-28	87-128	ネジ	SCREW	1
14-29	87-254	ネジ	SCREW	1
14-30	88-136	ナット	NUT	1
14-31	88-165	六角ナット	NUT	1

15. C用専用部品(1) MODEL C EXCLUSIVE PARTS (1)



REF. NO.	PART NO.	品名	DESCRIPTION	Q'TY
15-01	07-423	上メスシャフトレバ	LEVER	1
15-02	07-424	連結リンク	LINK BAR	1
15-03	07-425	上メス連結レバ	LEVER	1
15-04	07-426	ウメスフ ラケット(右)	BRACKET	1
15-05	07-427	上メスフ ラケット(左)	BRACKET	1
15-06	07-428	固定メスフ ラケット土台(右)	LOWER KNIFE MOUNT BRACKET (R)	1
15-07	07-429	固定メスフ ラケット土台(左)	LOWER KNIFE MOUNT BRACKET (L)	1
15-08	07-430	固定メスフ ラケット(右)	LOWER KNIFE BRACKET (R)	1
15-09	07-431	固定メスフ ラケット(左)	LOWER KNIFE BRACKET (L)	1
15-10	07-432	固定メス	LOWER KNIFE	2
15-11	07-433	固定メス回止め	PIN	2
15-12	07-434	固定金具	LOWER KNIFE CLAMP	2
15-13	07-435	固定メスハネ圧ネジ	ADJUSTING SCREW	2
15-14	07-436	固定メスハネ	SPRING	2
15-15	07-437	位置決めねじ	SCREW	2
15-16	07-438	固定メス位置決め金具	LOCKING PLATE	2
15-17	07-439	メス土台	BASE BRACKET	1
15-18	07-440	カバー-右	COVER (R)	1
15-19	07-441	カバー-左	COVER (L)	1
15-20	07-501	上メスシャフトフ ラケット	BRACKET	1
15-21	07-702	上メス(左)	UPPER KNIFE (L)	1
15-22	07-703	上メス(右)	UPPER KNIFE (R)	1
15-23	23-533	ゴム栓	PLUG	1
15-24	61-525	上メスエキセン	UPPER KNIFE ECCENTRIC	1
15-25	63-508	針受ロット	CONNECTING ROD	1
15-26	63-832	上メスロット	CONNECTING ROD	1
15-27	67-517	上メスシャフトレバ (右)	LEVER (RIGHT)	1
15-28	71-096	上メスシャフト	SHAFT	1
15-29	71-097	リンクピン	LINK PIN	1
15-30	71-098	リンクピン	LINK PIN	1
15-31	71-099	上メス駆動シャフト	SHAFT	1
15-32	71-208	ロックピン	PIN	4
15-33	71-596	上メスロットピン	CONNECTING ROD PIN	1
15-34	75-519	ワッシャ	WASHER	1
15-35	75-522	ワッシャ	WASHER	4
15-36	75-561	カラー	COLLAR	2
15-37	81-022	上メス駆動シャフトブッシュ	BUSHING	2
15-38	81-543	ブッシュ	BUSHING	1
15-39	81-544	ブッシュ	BUSHING	1
15-40	84-363	ネジ	SCREW	2
15-41	87-096	ネジ	SCREW	2
15-42	87-099	ネジ	SCREW	4
15-43	87-106	ネジ	SCREW	5
15-44	87-113	六角穴付きボルト	BOLT	3
15-45	87-129	六角穴付きボルト	BOLT	6
15-46	87-166	ネジ	SCREW	4
15-47	87-171	六角穴付きボルト	BOLT	2
15-48	87-181	ネジ	SCREW	3
15-49	87-214	六角穴付きボルト	BOLT	2
15-50	87-224	六角穴付きボルト	BOLT	2
15-51	87-234	ネジ	SCREW	1
15-52	87-254	ネジ	SCREW	2
15-53	87-285	六角穴付きボルト	BOLT	4
15-54	93-213	E型止め輪	E-RING	1
15-55	94-507	メクラプラグ	PLUG	1
15-56	94-805	オイルシール	OIL SEAL	1

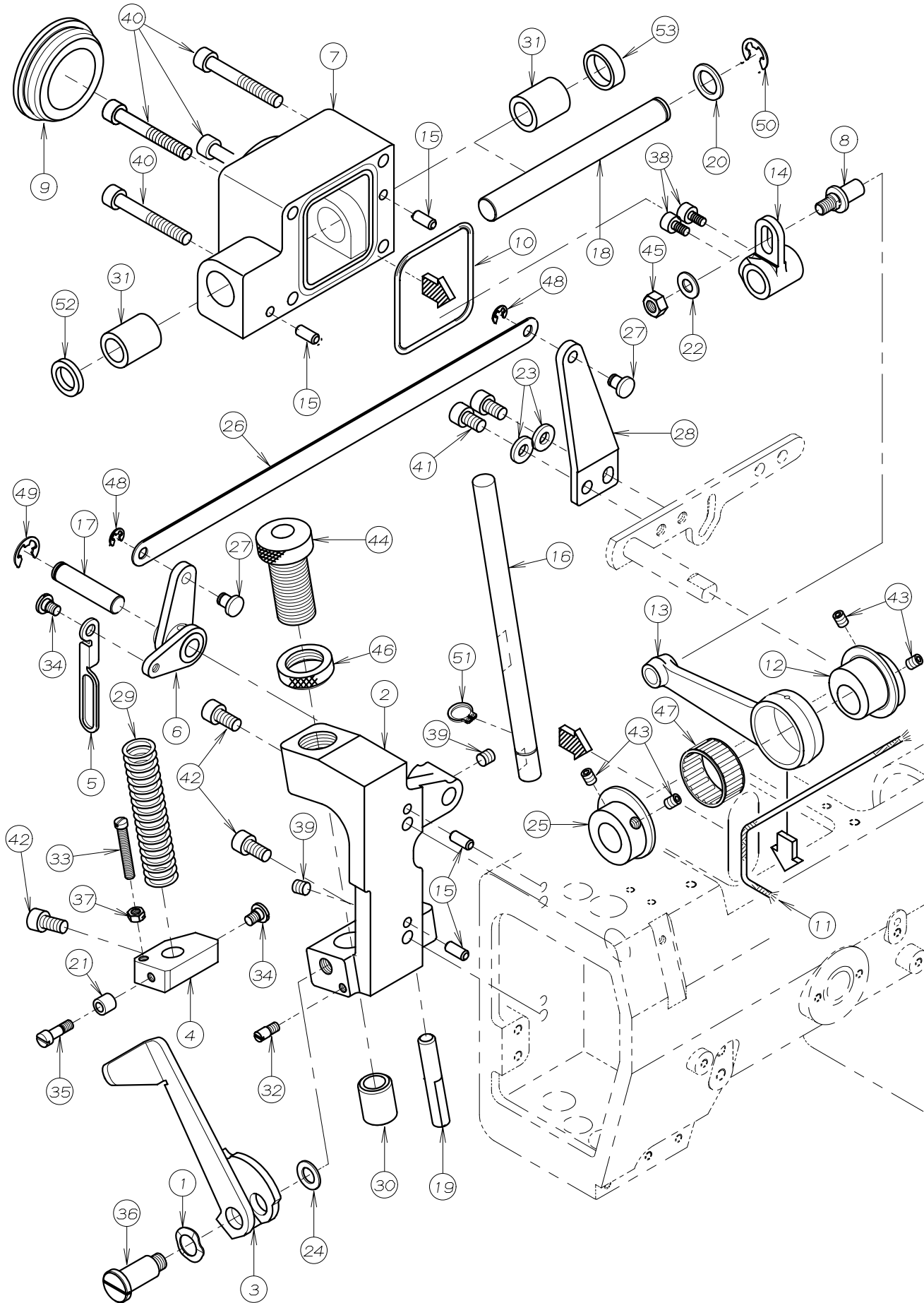
16. C用専用部品(2) MODEL C EXCLUSIVE PARTS (2)



REF. NO.	PART NO.	品名	DESCRIPTION	Q'TY
16-01	02-118	波ワッシャ	WASHER	1
16-02	07-412	補助押え足	BOTTOM	1
16-03	07-413	補助押え連結	BRACKET	1
16-04	07-414	補助押え生地押え	GUIDE	2
16-05	07-415	補助押えシャフト	SHAFT	1
16-06	07-416	補助押えハネカラー	COLLAR	1
16-07	07-417	補助押え主ハネ	SPRING	1
16-08	07-418	補助ハネ	SPRING	1
16-09	07-419	ブラケット	BRACKET	1
16-10	07-420	レバー	LEVER	1
16-11	07-421	回転レバー	LEVER	1
16-12	07-422	補助針板	PLATE	1
16-13	07-442	補助板	PLATE	1
16-14	07-443	上メス軸カバー	COVER	1
16-15	07-444	メス土台カバー	COVER	1
16-16	71-095	補助押え連結ピン	PIN	1
16-17	75-385	ワッシャ	WASHER	1
16-18	75-453	ワッシャ	WASHER	1
16-19	81-021	ブッシュ	BUSHING	2
16-20	84-374	ネジ	SCREW	1
16-21	84-396	段ネジ	SCREW	1
16-22	86-211	ナット	NUT	1
16-23	87-104	ネジ	SCREW	1
16-24	87-106	ネジ	SCREW	2
16-25	87-113	六角穴付きボルト	BOLT	4
16-26	87-166	ネジ	SCREW	2
16-27	87-181	ネジ	SCREW	2
16-28	87-249	ネジ	SCREW	2
16-29	87-252	六角穴付きボルト	BOLT	1
16-30	87-321	六角ボルト	BOLT	1
16-31	87-322	ネジ	SCREW	2
16-32	87-415	ネジ	SCREW	5
16-33	71-255	ロックピン	PIN	2

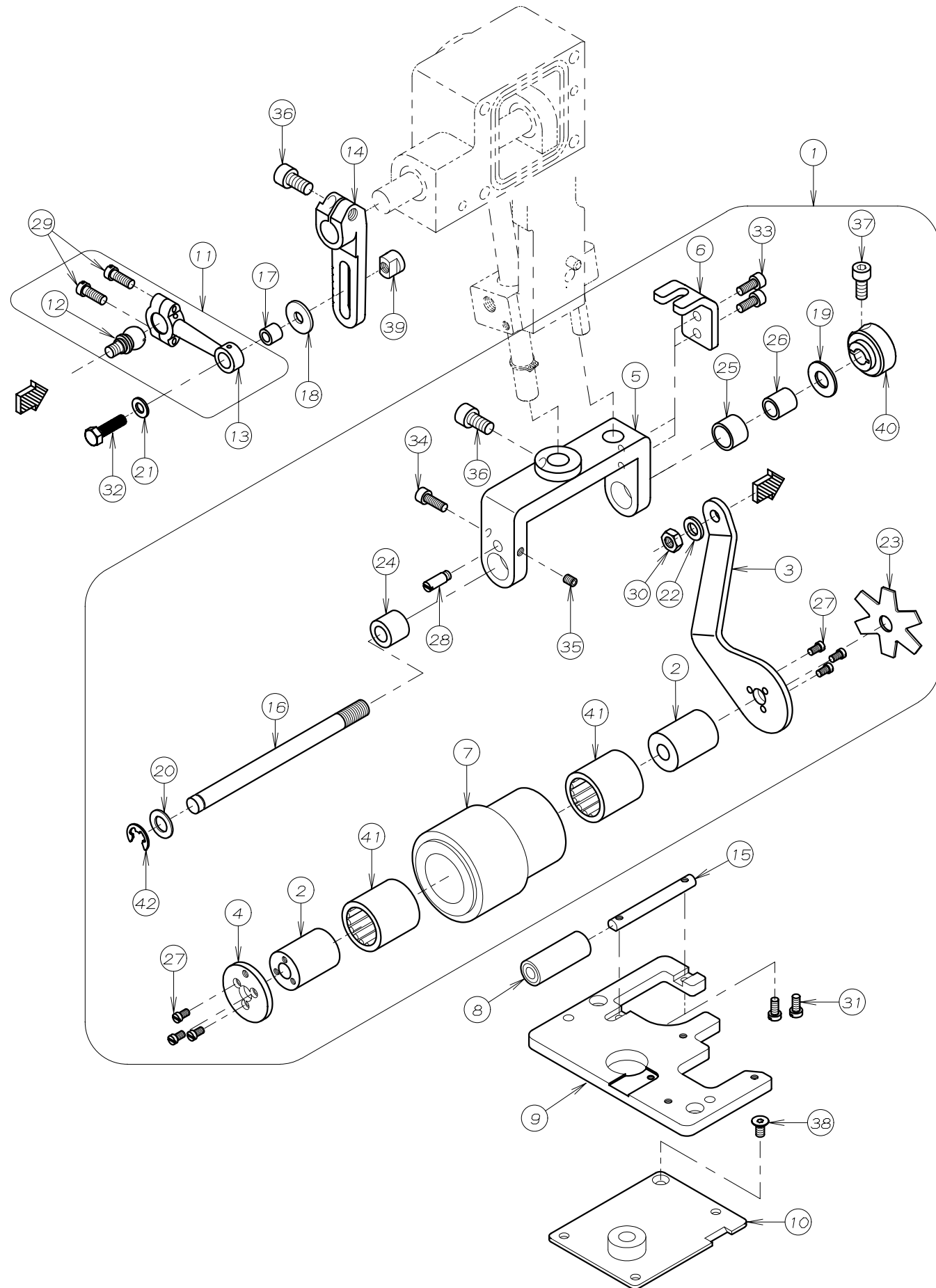


18. 後プーラー機構 (1) REAR PULLER MECHANISM (1)



REF. NO.	PART NO.	品名	DESCRIPTION	Q'TY
18-01	02-112	波ワッシャー	WASHER	1
18-02	02-215	後プーラーブラケット	REAR PULLER BRACKET	1
18-03	02-216	手揚げ用金具	PULLER LIFTING LEVER	1
18-04	02-217	立てシャフト抱き	BRACKET	1
18-05	02-218	連結プレート	CONNECTING PLATE	1
18-06	02-219	後プーラー揚げレバー	LEVER	1
18-07	02-220	上プーラー軸ケース	BRACKET	1
18-08	04-502	調節レバーピン	PIN	1
18-09	23-541	ゴム柱	PLUG	1
18-10	23-542	Oリング	O-RING	1
18-11	23-556	フェルト	FELT	1
18-12	61-551	プーラーエキセン	ECCENTRIC	1
18-13	63-535	プーラークランクロッド	CONNECTING ROD	1
18-14	67-528	上プーラー振りレバー	LEVER	1
18-15	71-208	ロックピン	PIN	4
18-16	71-438	後プーラー立てシャフト	SHAFT	1
18-17	71-726	シャフト	SHAFT	1
18-18	71-727	上プーラー駆動軸	SHAFT	1
18-19	71-729	プーラー回り止ピン	GUIDE PIN	1
18-20	75-187	ワッシャー	WASHER	1
18-21	75-211	カラー	COLLAR	1
18-22	75-452	ワッシャー	WASHER	1
18-23	75-458	ワッシャー	WASHER	2
18-24	75-519	ワッシャー	WASHER	1
18-25	75-545	エンドカラー	COLLAR	1
18-26	77-414	押揚連結板	PLATE	1
18-27	77-419	押え揚げ連結ピン	PIN	2
18-28	77-421	押え揚げ連結板	LEVER	1
18-29	79-640	プーラーハネ	PULLER SPRING	1
18-30	81-133	ブッシュ	BUSHING	1
18-31	81-559	ブッシュ	BUSHING	2
18-32	84-562	段ネジ	SCREW	1
18-33	84-569	ネジ	SCREW	1
18-34	84-581	段ネジ	SCREW	2
18-35	84-582	段ネジ	SCREW	1
18-36	85-671	ネジ	SCREW	1
18-37	86-311	ナット	NUT	1
18-38	87-024	六角穴付ボルト	BOLT	2
18-39	87-172	ネジ	SCREW	2
18-40	87-186	六角穴付きボルト	BOLT	4
18-41	87-203	六角穴付きボルト	BOLT	2
18-42	87-225	六角穴付きボルト	BOLT	3
18-43	87-254	ネジ	SCREW	4
18-44	87-751	ネジ	SCREW	1
18-45	88-166	ナット	NUT	1
18-46	88-751	ナット	NUT	1
18-47	91-413	ニードルゲージ	NEEDLE BEARING	1
18-48	93-205	Eリング	E-RING	2
18-49	93-222	Eリング	E-RING	1
18-50	93-223	E型止メ輪	E-RING	1
18-51	93-261	Eリング	E-RING	1
18-52	94-502	オイルシール	OIL SEAL	1
18-53	94-506	オイルシール	OIL SEAL	1

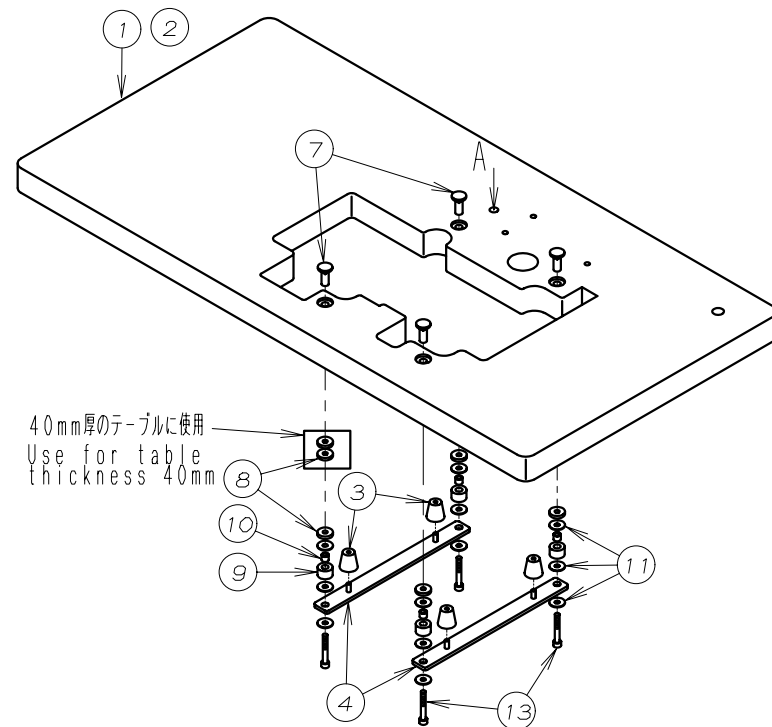
19. 後プーラー機構 (2) REAR PULLER MECHANISM (2)



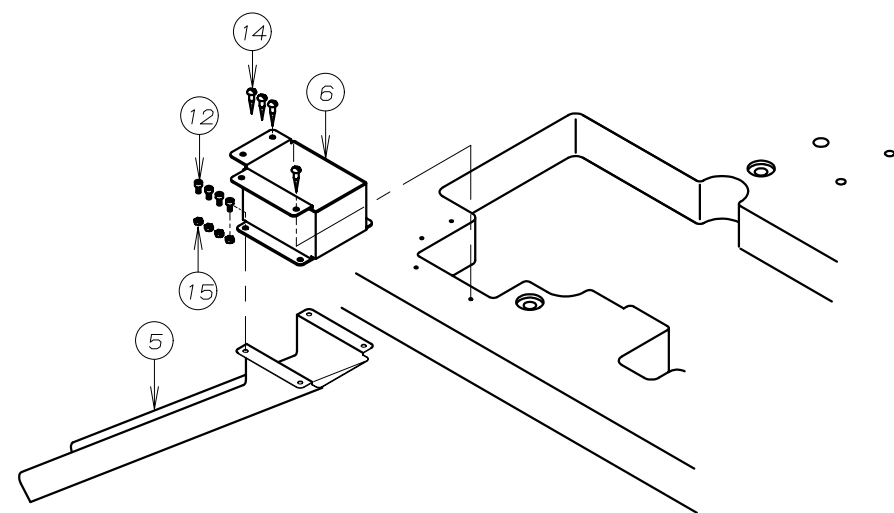
REF. NO.	PART NO.	品名	DESCRIPTION	Q'TY
19-01	00-5282	スムースプーラーセット	SMOOTH PULLER ASS'Y	1
19-02	01-115	スリーブ	SLEEVE	2
19-03	02-017	後プーラー連結板	CONNECTING PLATE	1
19-04	02-117	後プーラーハーフフタ	PLATE	1
19-05	02-153	後プーラー台	REAR PULLER HOLDER	1
19-06	02-250	回り止ブラケット	BRACKET	1
19-07	02-497	スムース	SMOOTH PULLER	1
19-08	02-499	下プーラー	LOWER PULLER	1
19-09	14-068	針板土台	NEEDLE SUPPORT PLATE	1
19-10	27-107	上油カバー	COVER	1
19-11	60-8090	プーラー連結ロッドセット	CONNECTING ROD ASS'Y	1
19-12	61-810	プーラー連結ロッド玉	CONNECTING ROD BALL	1
19-13	63-809	プーラー連結ロッド	BALL JOINT	1
19-14	67-529	上プーラー駆動レバー	LEVER	1
19-15	71-437	下プーラーシャフト	PULLER SHAFT	1
19-16	71-444	後プーラー台シャフト(中)	SHAFT	1
19-17	75-247	連結メガネローラー	ROLLER	1
19-18	75-407	ワッシャー	WASHER	1
19-19	75-451	ワッシャー	WASHER	1
19-20	75-519	ワッシャー	WASHER	1
19-21	75-520	ワッシャー	WASHER	1
19-22	75-552	ワッシャー	WASHER	1
19-23	79-551	プーラー板ハネ	PULLER PLATE SPRING	1
19-24	81-321	ブッシュ	BUSHING	1
19-25	81-322	ブッシュ	BUSHING	1
19-26	81-323	ブッシュ	BUSHING	1
19-27	84-162	ネジ	SCREW	6
19-28	84-573	段ネジ	SCREW	1
19-29	84-635	ネジ	SCREW	2
19-30	86-411	ナット	NUT	1
19-31	87-010	ネジ	SCREW	2
19-32	87-015	ネジ	SCREW	1
19-33	87-113	六角穴付きボルト	BOLT	2
19-34	87-129	六角穴付きボルト	BOLT	1
19-35	87-181	ネジ	SCREW	1
19-36	87-225	六角穴付きボルト	BOLT	2
19-37	87-252	六角穴付きボルト	BOLT	1
19-38	87-269	ネジ	SCREW	1
19-39	88-005	ナット	NUT	1
19-40	88-008	プーラー調節締めナット	NUT	1
19-41	91-407	ワンウェイクラッチ	BEARING	2
19-42	93-221	ストップリンク	E-RING	1

## 20. テーブル関係 TABLE

半沈タイプ  
SEMI-SUBMERGED TYPE



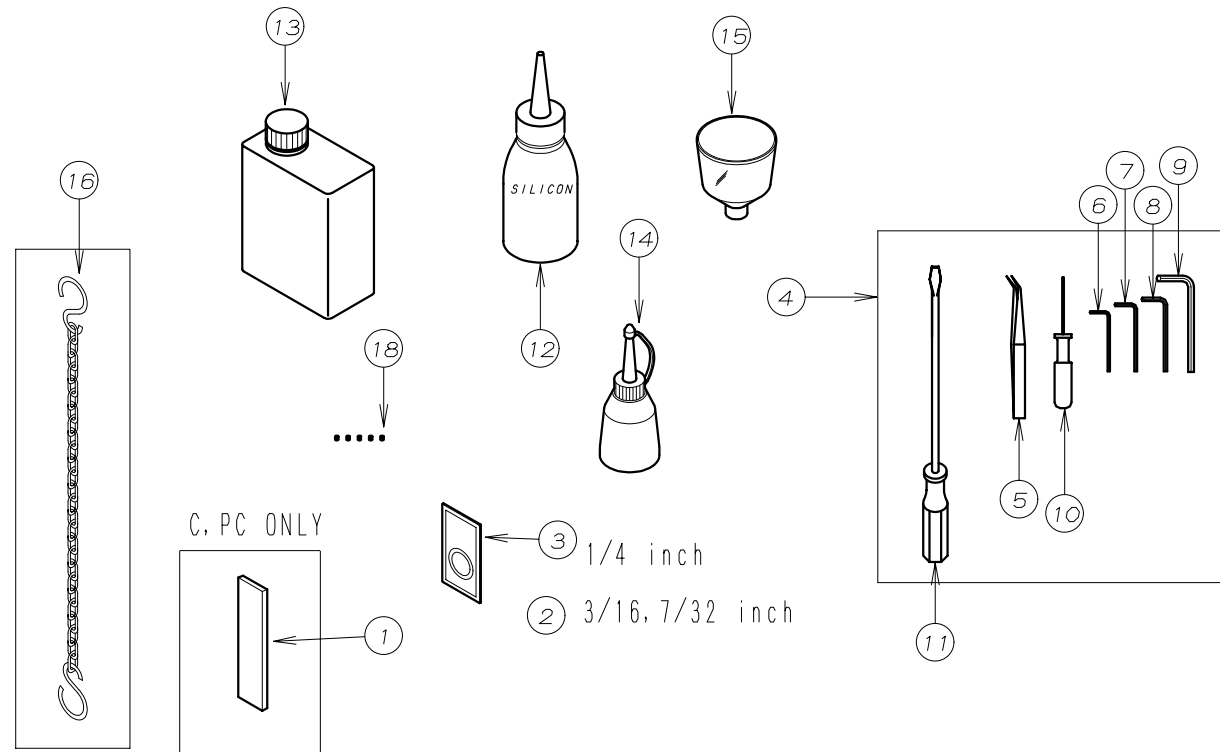
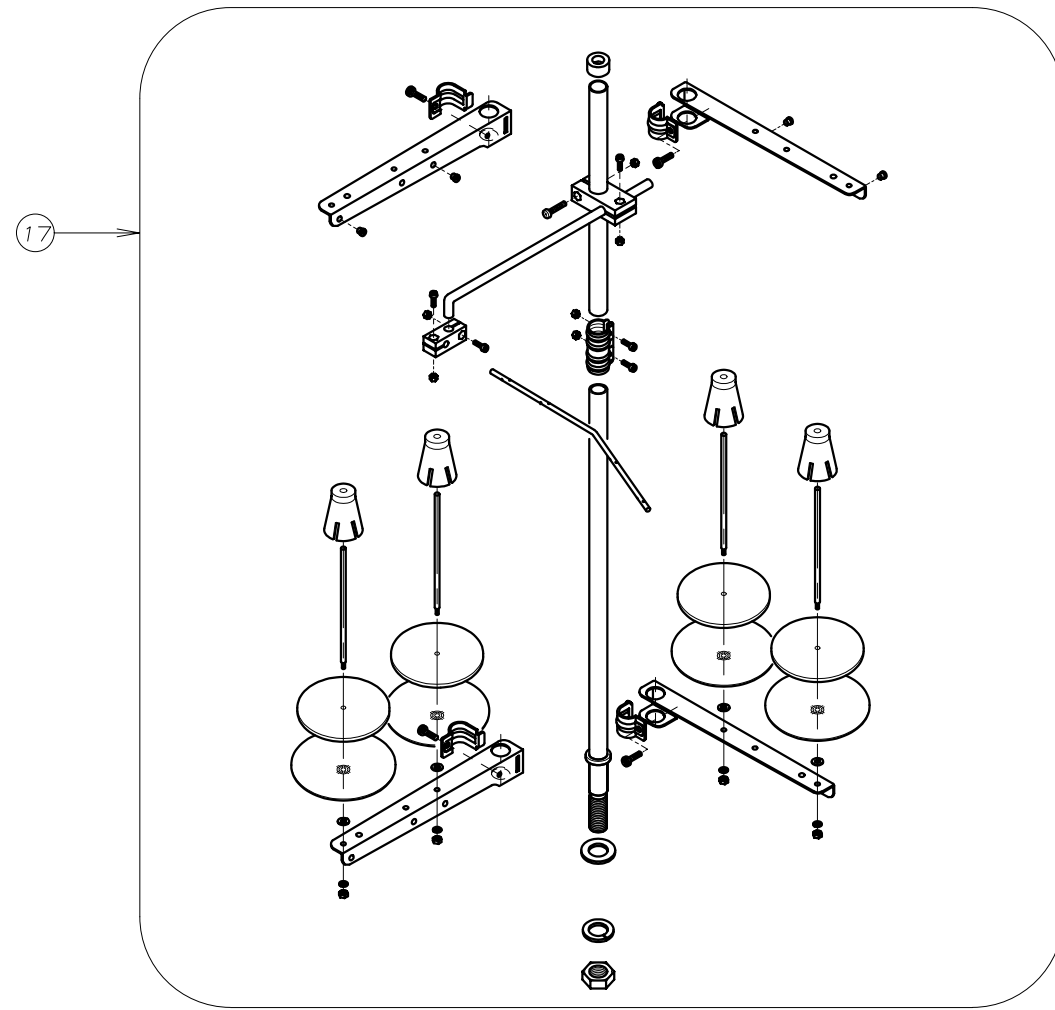
C、PCタイプに使用  
Use for MODEL C, PC



REF. NO.	PART NO.	品名	DESCRIPTION	Q'TY
20-01	21-068	テーブル (C/PC)	TABLE (C/PC)	1
20-02	21-668	テーブル	TABLE	1
20-03	23-509	クッションゴム	CUSHION RUBBER	4
20-04	25-524	タンク取付金具 (D)	SUPPORTING BOARD	2
20-05	28-701	シューター	CHUTE	1
20-06	28-702	シューター取付台	BRACKET	1
20-07	42-503	本体据付ナット	NUT	4
20-08	42-507	スペーサー	SPACER	12
20-09	42-508	防振ゴム	RUBBER	4
20-10	42-509	防振ゴムカラー	COLLAR	4
20-11	75-535	ワッシャー	WASHER	12
20-12	87-177	ネジ	SCREW	4
20-13	87-281	六角穴付きボルト	BOLT	4
20-14	87-905	木ネジ	SCREW	4
20-15	88-146	ナット	NUT	4

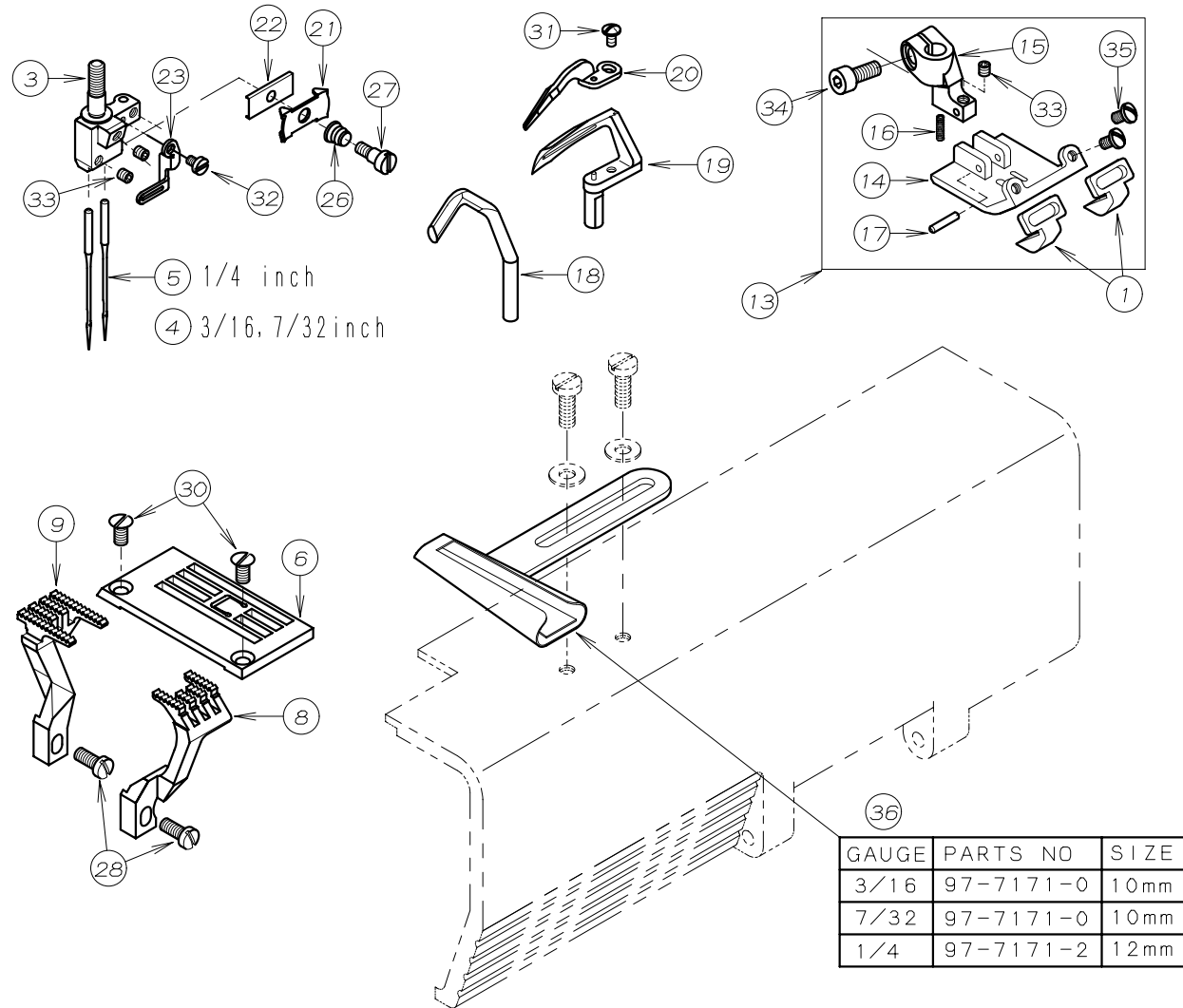
21. 糸立て及びアクセサリ-関係 THREAD STAND AND ACCESSORIES

REF. NO.	PART NO.	品名	DESCRIPTION	Q'TY
21-01	07-432	固定メス	LOWER KNIFE	1
21-02	13-0140-6	針 (UYX128GAS #14)	NEEDLE	1
21-03	13-0160-6	針 (UYX128GAS #16)	NEEDLE	1
21-04	20-0010	付属部品ケース	ACCESSORIES	1
21-05	28-011	ピンセット	TWEZERS	1
21-06	28-311	六角レンチ 2mm	ALLEN KEY (2mm)	1
21-07	28-312	六角レンチ 2.5mm	ALLEN KEY (2.5mm)	1
21-08	28-313	六角レンチ 3mm	ALLEN KEY (3mm)	1
21-09	28-314	六角レンチ 5mm	ALLEN KEY (5mm)	1
21-10	28-317	柄付き六角レンチ 1.5mm	ALLEN KEY (1.5mm)	1
21-11	28-452	ドライバー (大)	DRIVER (L)	1
21-12	28-612	シリコンオイル	SILICON OIL	1
21-13	28-613	オイル	OIL	1
21-14	28-614	油差し	OILER	1
21-15	28-615	シ"ョウゴ"	OIL FUNNEL	1
21-16	28-920	チェーン	CHAIN	1
21-17	42-704	4本糸立て	THREAD STAND ASSEMBLY	1
21-18	87-104	ネジ"	SCREW	5

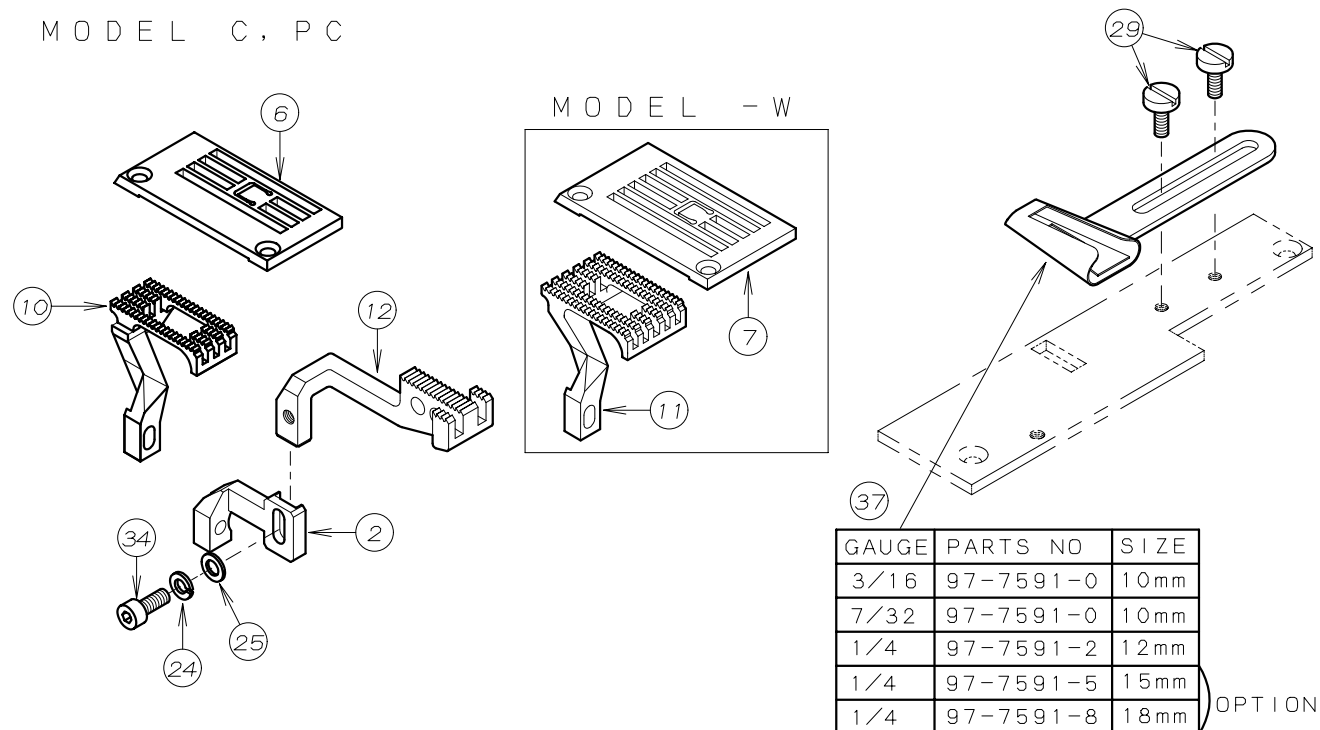




## 22. ゲージ関係 GAUGE PARTS



MODEL C, PC



REF. NO.	PART NO.	品名	DESCRIPTION	Q'TY
22-01	07-410	生地力 <sup>イ</sup> ド <sup>ト</sup>	BELT LOOP GUIDE	2
22-02	07-411	補助送り連結	BRACKET	1
22-03	*	針株	NEEDLE HOLDER	1
22-04	13-0140-6	針 (UYX128GAS #14)	NEEDLE	2
22-05	13-0160-6	針 (UYX128GAS #16)	NEEDLE	2
22-06	*	針板	NEEDLE PLATE	2
22-07	14-567	針板 (1/4) 2本針幅広	NEEDLE PLATE	1
22-08	*	前送歯	FRONT FEED DOG	1
22-09	*	後送歯	REAR FEED DOG	1
22-10	*	送歯	FEED DOG	1
22-11	15-878	主送歯 (幅広)	FEED DOG	1
22-12	15-879	補助送歯	FEED DOG	1
22-13	*	押えセット	PRESSER FOOT ASS'Y	1
22-14	*	押え足	BOTTOM	1
22-15	17-8190-A	押え足ホ <sup>ス</sup>	SHANK	1
22-16	17-8190-F	ハ <sup>ネ</sup>	SPRING	1
22-17	17-8190-G	ピ <sup>ン</sup>	PIN	1
22-18	18-811	針受	NEEDLE GUARD	1
22-19	19-539	ルー <sup>パー</sup>	LOOPER	1
22-20	19-540	補助ルー <sup>パー</sup>	NEEDLE GUIDE	1
22-21	41-601	針株小調子皿	THREAD NIPPER	1
22-22	45-508	針株小調子板	PLATE	1
22-23	45-549	針株糸道	THREAD EYELET	1
22-24	75-410	スフ <sup>°</sup> リンク <sup>°</sup> ワッシャ	SPRING WASHER	1
22-25	75-468	ワッシャ	WASHER	1
22-26	79-533	針棒糸道用ハ <sup>ネ</sup>	SPRING	1
22-27	84-171	段ネジ <sup>°</sup>	SCREW	1
22-28	84-359	ネジ <sup>°</sup>	SCREW	2
22-29	84-368	ネジ <sup>°</sup>	SCREW	2
22-30	84-464	ネジ <sup>°</sup>	SCREW	2
22-31	85-613	ネジ <sup>°</sup>	SCREW	1
22-32	85-618	ネジ <sup>°</sup>	SCREW	1
22-33	87-104	ネジ <sup>°</sup>	SCREW	3
22-34	87-113	六角穴付きボルト	BOLT	2
22-35	87-166	ネジ <sup>°</sup>	SCREW	2
22-36	*	フォルダ <sup>°</sup> -	FOLDER	1
22-37	*	Cフォルダ <sup>°</sup> -	FOLDER	1

\*各ゲージ部品の品番は、47ページのゲージパーツ表を参照して下さい。

\* Please refer to Page47 GAUGE PARTS LIST

## 23. ゲージパーツ表 GAUGE PARTS LIST

機種 MODEL	タイプ TYPE	針数 NEEDLE	ゲージ GAUGE	針株 NEEDLE HOLDER	押え組 PRESSER FOOT ASS'Y	後送り歯 FEED DOG (REAR)	前送り歯 FEED DOG (FRONT)	針板 NEEDLE PLATE Standard	ルーパー LOOPER	上飾り ルーパー SPREADER	針受(後) NEEDLE GUARD (REAR)	針ガイド(前) NEEDLE GUARD (FRONT)	
BLX		2	3/16	12-8080-1	17-5640-1	15-843	15-805	14-886	19-539	X	18-811	19-540	
			7/32	12-8090-1	17-5650-1	15-844	15-807	14-887					
			1/4	12-8100-1	17-5670-1	15-876	14-566						
	C P C		2	3/16	12-8080-1	17-5640-1	15-876	X					14-886
				7/32	12-8090-1	17-5650-1	15-877						14-887
				1/4	12-8100-1	17-5670-1	15-878						14-566
				1/4	12-8100-1	17-5670-1	15-878						14-567

# INDEX 1

REF. NO.	PART NO. 品番	REF. NO.	PART NO. 品番	REF. NO.	PART NO. 品番	REF. NO.	PART NO. 品番	REF. NO.	PART NO. 品番	REF. NO.	PART NO. 品番
19-01	00-5282	15-19	07-441	13-03	23-304	01-20	27-136	14-24	39-501	07-09	51-836
19-02	01-115	16-13	07-442	03-02	23-324	14-06	27-301	01-21	39-502	08-11	51-837
19-03	02-017	16-14	07-443	05-02	23-341	03-04	27-302	02-36	39-503	08-12	51-838
18-01	02-112	16-15	07-444	14-02	23-386	03-05	27-533	13-25	39-504	08-13	51-839
19-04	02-117	15-20	07-501	01-11	23-427	03-06	27-534	03-07	41-101	08-14	51-840
01-01	02-118	15-21	07-702	01-12	23-501	13-06	27-537	03-08	41-105	08-15	51-841
02-01	02-118	15-22	07-703	01-13	23-503	13-07	27-538	03-09	41-107	08-16	51-842
16-01	02-118	10-02	11-153	01-14	23-504	13-08	27-539	03-10	41-115	08-17	51-843
19-05	02-153	21-02	13-0140-6	01-15	23-505	13-09	27-540	03-42	41-117	08-18	51-846
18-02	02-215	22-04	13-0140-6	13-04	23-506	21-05	28-011	09-01	41-154	08-19	51-847
18-03	02-216	21-03	13-0160-6	20-03	23-509	21-06	28-311	09-02	41-155	07-10	51-848
18-04	02-217	22-05	13-0160-6	02-17	23-512	21-07	28-312	03-11	41-501	08-20	51-867
18-05	02-218	19-09	14-068	02-18	23-516	21-08	28-313	03-12	41-502	08-21	51-877
18-06	02-219	02-03	14-084	02-19	23-517	21-09	28-314	03-13	41-503	07-11	52-308
18-07	02-220	22-07	14-567	02-20	23-518	21-10	28-317	09-03	41-504	14-25	53-169
19-06	02-250	22-11	15-878	08-02	23-519	21-11	28-452	03-14	41-508	05-08	58-002
19-07	02-497	22-12	15-879	07-03	23-520	21-12	28-612	03-15	41-509	10-03	60-5010
19-08	02-499	13-01	17-8010-G	02-21	23-521	21-13	28-613	03-16	41-601	06-06	60-5030
18-08	04-502	22-15	17-8190-A	02-22	23-522	21-14	28-614	22-21	41-601	06-07	60-5040
06-01	04-509	22-16	17-8190-F	13-05	23-524	21-15	28-615	03-17	41-701	05-09	60-5050
02-02	05-074	22-17	17-8190-G	02-23	23-525	20-05	28-701	03-18	41-702	07-12	60-5060
10-01	06-029	06-03	18-807	02-24	23-526	20-06	28-702	20-07	42-503	19-11	60-8090
05-01	06-050	22-18	18-811	05-03	23-527	21-16	28-920	20-08	42-507	05-10	60-9720
06-02	06-375	06-04	18-812	02-25	23-528	13-10	30-0130	20-09	42-508	05-11	60-9730
01-02	06-957	22-19	19-539	02-26	23-529	13-11	30-0131	20-10	42-509	10-04	60-9890
14-01	07-008	22-20	19-540	15-23	23-533	13-12	30-5080	21-17	42-704	10-05	60-9891
22-01	07-410	06-05	19-545	18-09	23-541	13-13	31-156	09-04	43-519	05-12	60-9930
22-02	07-411	21-04	20-0010	18-10	23-542	13-14	31-157	09-05	43-521	05-13	60-9950
16-02	07-412	03-01	20-5360	18-11	23-556	13-15	31-222	09-06	43-544	10-06	60-9970
16-03	07-413	20-01	21-068	14-03	23-558	14-07	31-314	09-07	43-547	10-07	61-501
16-04	07-414	01-03	21-253	14-04	23-559	02-35	31-503	09-08	43-548	10-08	61-502
16-05	07-415	01-04	21-584	14-05	23-560	13-16	31-509	11-01	45-505	05-14	61-510
16-06	07-416	01-05	21-626	01-16	24-051	05-06	31-701	22-22	45-508	07-13	61-519
16-07	07-417	01-06	21-627	01-17	24-052	13-17	31-702	03-19	45-517	07-14	61-520
16-08	07-418	13-02	21-632	02-27	24-053	13-18	31-703	11-02	45-523	06-08	61-523
16-09	07-419	02-04	21-648	03-03	25-217	13-19	31-704	03-20	45-541	06-09	61-524
16-10	07-420	02-05	21-649	02-28	25-503	13-20	31-705	03-21	45-543	15-24	61-525
16-11	07-421	02-06	21-650	02-29	25-505	13-21	31-706	03-22	45-546	18-12	61-551
16-12	07-422	07-01	21-656	04-01	25-506	13-22	31-707	03-23	45-547	19-12	61-810
15-01	07-423	07-02	21-658	04-02	25-507	13-23	31-708	11-03	45-549	10-09	63-417
15-02	07-424	02-07	21-659	02-30	25-516	05-07	34-826	22-23	45-549	10-10	63-501
15-03	07-425	02-08	21-660	02-31	25-517	14-08	35-413	03-24	45-550	06-10	63-506
15-04	07-426	02-09	21-662	05-04	25-519	14-09	35-503	03-25	45-553	05-15	63-507
15-05	07-427	02-10	21-663	05-05	25-520	14-10	35-505	03-26	45-556	06-11	63-508
15-06	07-428	02-11	21-664	20-04	25-524	14-11	35-506	09-09	49-506	15-25	63-508
15-07	07-429	02-12	21-665	02-32	25-527	13-24	35-509	08-03	50-5060	07-15	63-509
15-08	07-430	02-13	21-666	02-33	25-903	14-12	35-514	08-04	50-8280	18-13	63-535
15-09	07-431	02-14	21-667	02-34	27-087	14-13	35-517	08-05	51-805	19-13	63-809
15-10	07-432	20-02	21-668	12-02	27-088	14-14	35-519	08-06	51-806	15-26	63-832
21-01	07-432	01-07	21-688	17-02	27-103	14-15	35-521	08-07	51-807	10-11	66-502
15-11	07-433	01-08	21-717	17-03	27-104	14-16	35-526	08-08	51-808	11-04	67-502
15-12	07-434	17-01	21-795	17-04	27-105	14-17	35-528	08-09	51-829	12-03	67-503
15-13	07-435	01-09	22-860	17-05	27-106	14-18	35-529	08-10	51-830	06-12	67-506
15-14	07-436	01-10	22-868	19-10	27-107	14-19	35-530	07-04	51-831	06-13	67-507
15-15	07-437	12-01	23-018	17-06	27-108	14-20	35-539	07-05	51-832	06-14	67-508
15-16	07-438	02-15	23-168	17-07	27-109	14-21	35-540	07-06	51-833	15-27	67-517
15-17	07-439	02-16	23-183	01-18	27-129	14-22	39-002	07-07	51-834	18-14	67-528
15-18	07-440	08-01	23-188	01-19	27-130	14-23	39-139	07-08	51-835	19-14	67-529

## INDEX 2

REF. NO.	PART NO. 品番	REF. NO.	PART NO. 品番	REF. NO.	PART NO. 品番	REF. NO.	PART NO. 品番	REF. NO.	PART NO. 品番	REF. NO.	PART NO. 品番
10-12	69-143	10-21	73-502	18-26	77-414	09-12	84-167	02-55	87-092	18-40	87-186
10-13	69-158	12-08	75-001	18-27	77-419	17-09	84-167	03-36	87-092	18-41	87-203
06-15	69-507	18-20	75-187	18-28	77-421	03-33	84-171	05-25	87-092	01-32	87-206
07-16	69-511	18-21	75-211	12-10	77-504	22-27	84-171	08-32	87-092	12-30	87-210
07-17	69-512	09-10	75-224	12-11	77-506	07-23	84-192	14-27	87-092	01-33	87-213
05-16	69-513	19-17	75-247	12-12	77-507	06-31	84-314	15-41	87-096	06-36	87-213
05-17	69-518	10-22	75-270	12-13	77-508	07-24	84-359	03-37	87-099	10-31	87-213
06-16	69-521	10-23	75-2700-1	12-14	77-509	10-27	84-359	15-42	87-099	12-31	87-213
06-17	69-522	05-23	75-271	12-15	77-510	22-28	84-359	03-38	87-104	02-60	87-214
05-18	69-523	16-17	75-385	12-16	77-511	07-25	84-361	07-29	87-104	05-27	87-214
07-18	69-524	19-18	75-407	12-17	77-512	09-13	84-361	16-23	87-104	06-37	87-214
07-19	69-525	11-06	75-410	12-18	77-518	06-32	84-362	21-18	87-104	10-32	87-214
02-37	69-526	22-24	75-410	03-31	79-514	15-40	84-363	22-33	87-104	15-49	87-214
02-38	69-527	19-19	75-451	12-19	79-518	22-29	84-368	15-43	87-106	01-34	87-224
05-19	69-529	01-23	75-452	12-20	79-519	11-12	84-374	16-24	87-106	06-38	87-224
10-14	69-532	06-23	75-452	07-22	79-525	16-20	84-374	02-56	87-112	11-16	87-224
10-15	69-533	18-22	75-452	02-43	79-528	01-26	84-396	10-29	87-112	15-50	87-224
10-16	69-534	02-40	75-453	08-29	79-529	02-50	84-396	11-14	87-112	07-33	87-225
05-20	69-537	06-24	75-453	02-44	79-530	16-21	84-396	12-28	87-112	08-34	87-225
10-17	69-538	16-18	75-453	02-45	79-531	01-27	84-412	02-57	87-113	13-29	87-225
16-16	71-095	02-41	75-455	02-46	79-532	22-30	84-464	06-33	87-113	18-42	87-225
15-28	71-096	03-29	75-455	03-32	79-533	03-34	84-501	11-15	87-113	19-36	87-225
15-29	71-097	06-25	75-455	22-26	79-533	07-26	84-511	15-44	87-113	01-35	87-228
15-30	71-098	14-26	75-455	09-11	79-534	07-27	84-521	16-25	87-113	15-51	87-234
15-31	71-099	18-23	75-458	12-21	79-538	12-22	84-561	19-33	87-113	08-35	87-236
03-27	71-202	08-25	75-467	19-23	79-551	18-32	84-562	22-34	87-113	08-36	87-237
12-04	71-203	02-42	75-468	18-29	79-640	02-51	84-566	07-30	87-123	02-61	87-239
15-32	71-208	03-30	75-468	17-08	79-801	12-23	84-566	09-14	87-123	10-33	87-241
18-15	71-208	11-07	75-468	02-47	79-922	18-33	84-569	13-26	87-123	05-28	87-242
03-28	71-209	22-25	75-468	16-19	81-021	19-28	84-573	14-28	87-128	07-34	87-242
16-33	71-255	12-09	75-501	15-37	81-022	02-52	84-574	02-58	87-129	06-39	87-245
01-22	71-268	05-24	75-502	18-30	81-133	02-53	84-581	06-34	87-129	16-28	87-249
07-20	71-431	06-26	75-504	19-24	81-321	12-24	84-581	08-33	87-129	01-36	87-252
19-15	71-437	08-26	75-504	19-25	81-322	18-34	84-581	13-27	87-129	12-32	87-252
18-16	71-438	11-08	75-504	19-26	81-323	18-35	84-582	15-45	87-129	16-29	87-252
19-16	71-444	11-09	75-505	10-26	81-502	08-30	84-585	19-34	87-129	19-37	87-252
12-05	71-507	11-10	75-508	04-03	81-505	19-29	84-635	13-28	87-140	10-34	87-253
10-18	71-510	06-27	75-518	04-04	81-506	12-25	84-813	12-29	87-142	12-33	87-253
11-05	71-514	06-28	75-519	04-05	81-508	17-10	85-607	15-46	87-166	06-40	87-254
12-06	71-517	15-34	75-519	04-06	81-522	22-31	85-613	16-26	87-166	10-35	87-254
12-07	71-568	18-24	75-519	04-07	81-523	11-13	85-618	22-35	87-166	12-34	87-254
06-18	71-569	19-20	75-519	04-08	81-524	22-32	85-618	01-30	87-171	14-29	87-254
06-19	71-571	01-24	75-520	04-09	81-525	18-36	85-671	15-47	87-171	15-52	87-254
06-20	71-572	08-27	75-520	04-10	81-526	01-28	86-211	05-26	87-172	18-43	87-254
05-21	71-573	19-21	75-520	04-11	81-527	16-22	86-211	07-31	87-172	01-37	87-255
06-21	71-574	07-21	75-521	04-12	81-528	18-37	86-311	09-15	87-172	05-29	87-259
06-22	71-575	15-35	75-522	04-13	81-529	12-26	86-411	10-30	87-172	10-36	87-259
08-22	71-576	11-11	75-526	04-14	81-530	19-30	86-411	18-39	87-172	09-17	87-268
08-23	71-577	20-11	75-535	04-15	81-531	12-27	87-001	01-31	87-177	02-62	87-269
08-24	71-578	06-29	75-537	04-16	81-539	19-31	87-010	02-59	87-177	03-40	87-269
02-39	71-579	08-28	75-537	15-38	81-543	03-35	87-014	03-39	87-177	07-35	87-269
05-22	71-588	06-30	75-541	15-39	81-544	19-32	87-015	09-16	87-177	19-38	87-269
15-33	71-596	10-24	75-542	04-17	81-547	18-38	87-024	20-12	87-177	05-30	87-270
10-19	71-674	18-25	75-545	02-48	81-548	10-28	87-036	06-35	87-181	02-63	87-272
18-17	71-726	01-25	75-552	18-31	81-559	07-28	87-067	07-32	87-181	07-36	87-272
18-18	71-727	19-22	75-552	04-18	81-575	02-54	87-087	15-48	87-181	11-17	87-272
18-19	71-729	15-36	75-561	19-27	84-162	01-29	87-089	16-27	87-181	12-35	87-272
10-20	71-826	10-25	75-671	02-49	84-163	08-31	87-090	19-35	87-181	02-64	87-274

**INDEX 3**

REF. NO.	PART NO. 品番	REF. NO.	PART NO. 品番
06-41	87-274	02-70	93-701
08-37	87-274	04-19	94-102
10-37	87-274	04-20	94-222
10-38	87-278	04-21	94-231
20-13	87-281	18-52	94-502
13-31	87-285	04-22	94-503
15-53	87-285	11-18	94-504
02-65	87-286	04-23	94-505
13-30	87-286	18-53	94-506
03-41	87-287	02-71	94-507
17-11	87-292	15-55	94-507
13-32	87-311	04-24	94-804
16-30	87-321	04-25	94-805
16-31	87-322	15-56	94-805
02-66	87-330		
10-39	87-368		
10-40	87-369		
02-67	87-400		
01-38	87-409		
16-32	87-415		
13-33	87-663		
18-44	87-751		
20-14	87-905		
12-36	88-003		
19-39	88-005		
19-40	88-008		
14-30	88-136		
13-34	88-137		
02-68	88-146		
20-15	88-146		
14-31	88-165		
01-39	88-166		
06-42	88-166		
18-45	88-166		
18-46	88-751		
10-41	91-264		
19-41	91-407		
18-47	91-413		
07-37	91-414		
07-38	91-415		
10-42	91-882		
05-31	91-883		
10-43	91-888		
10-44	91-894		
05-32	91-994		
10-45	91-994		
02-69	93-205		
18-48	93-205		
06-43	93-213		
15-54	93-213		
19-42	93-221		
06-44	93-222		
08-38	93-222		
18-49	93-222		
18-50	93-223		
18-51	93-261		
07-39	93-406		
01-40	93-701		

**M E M O**

---



---



---



---



---



---



---



---



---



---



---

**株式会社 森本製作所**

本社 〒575-0001 大阪府四条畷市砂 180 番地 TEL : 072-877-1221 FAX : 072-878-9649

**MORIMOTO MFG. CO., LTD.**

**MAIN FACTORY**

180, SUNA, SHIJONAWATE, OSAKA 575-0001, JAPAN  
TEL: +81-72-877-1221 FAX: +81-72-878-9649 E-MAIL: sales@kansai-special.com  
URL: www.kansai-special.com

**KANSAI SPECIAL AMERICAN MACHINE CORP.**

1 MADISON ST.BLDG.F, EAST RUTHERFORD, N.J. 07073 U.S.A.  
TEL: +1-973-470-8321 FAX: +1-973-470-8497 E-MAIL: sales@kansaispecial.net

**KANSAI SPECIAL EUROPE GMBH**

QUIRINSTR. 17, 40545 DUSSELDORF, GERMANY  
TEL: +49-211-577-9090 FAX: +49-211-558-1477 E-MAIL: contact@kansai-special.de

**MORIMOTO MANUFACTURING (H.K.) LTD.**

UNIT B.D.6/F., WING HONG CENTRE, 18 WING HONG STREET, LAI CHI KOK,  
KOWLOON, HONG KONG.  
TEL: +852-2391-8357 FAX: +852-2789-1707 E-MAIL: sales@kansaispecial.com.hk

**MORIMOTO SINGAPORE PTE. LTD.**

NO.9, C HANGI SOUTH STREET 3, #02-02, SINGAPORE 486361  
TEL: +65-6334-1305 FAX: +65-6334-1365 E-MAIL: info@kansaispecial.com.sg

**KANSAI SPECIAL (SHANG HAI) INDUSTRIAL SEWING MACHINES LIMITED COMPANY**

NO.55 LANE835, JIAXIN ROAD, MALU TOWN, JIADING DISTRICT, SHANGHAI 201818, CHINA  
TEL: +86-21-5990-1798 FAX: +86-21-5990-1538 E-MAIL: kansaish@spe.sina.net