

# PARTS LIST

# *NM* SERIES

Industrial Sewing Machines

*NM1100A,C,CL/UTC*

2005年4月初版発行  
2007年4月第3版発行

*First published : April 2005  
Third edition : April 2007*

No. 070028

**KANSAI**  
SPECIAL®

# 目次 CONTENTS

## パーツブック御利用に際して

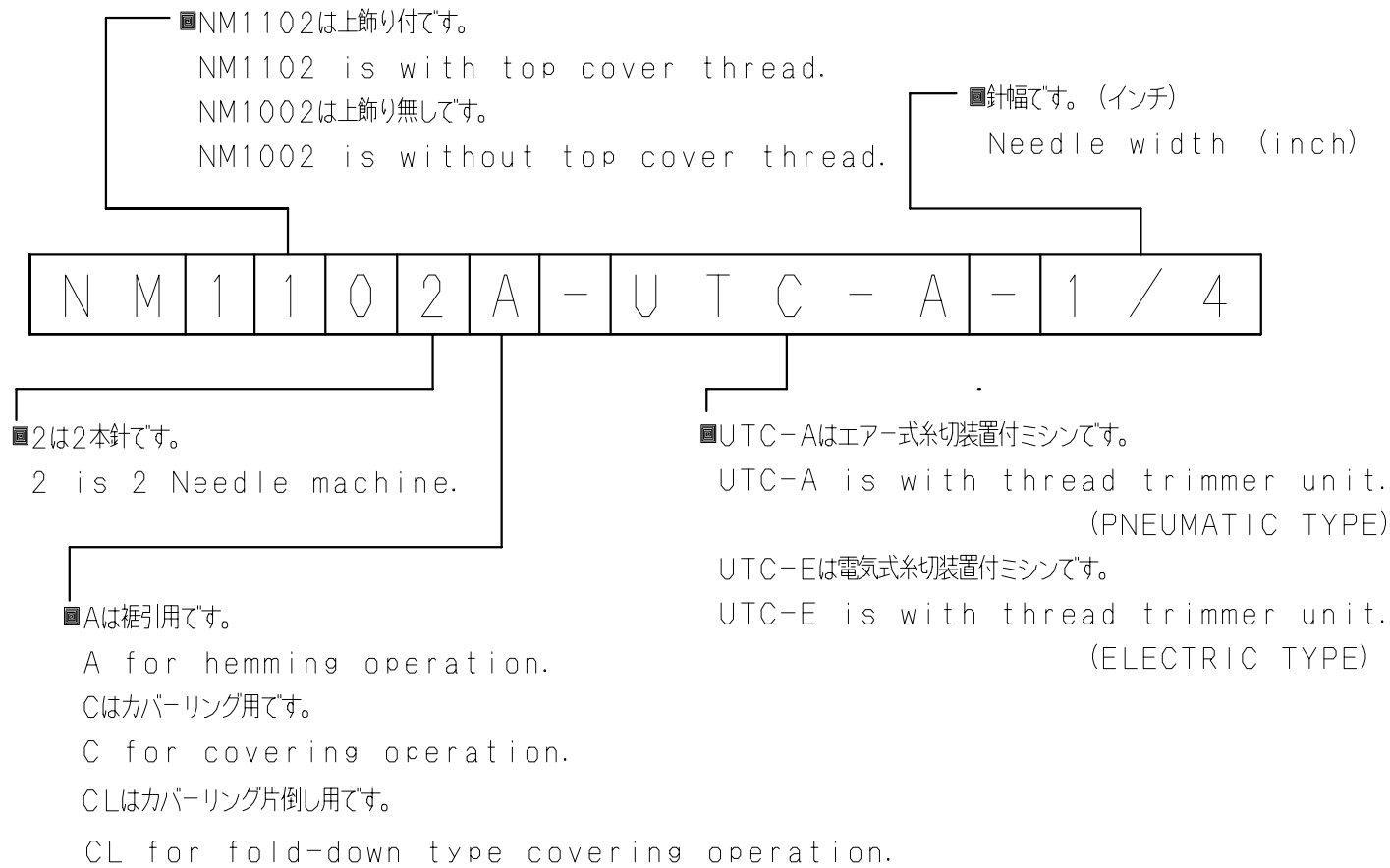
- このパーツブックは、2007年4月製造中のNMシリーズのデータに基づいて作成されたものです。
- 各機構別に収録され、左側のページに分解イラスト図、右側のページに部品番号、名称、及び数量が記載されています。
- この本の最後に部品番号インデックスを記載しています。部品番号からの図解、名称の検索に御利用下さい。
- 部品は、予告なく変更される場合がありますので、あらかじめ御了承下さい。

## INTRODUCTION

- This parts book is based on data current APRIL 2007.
- Each mechanism is arranged on facing pages. You will find listed for parts number, names, and quantities.
- A parts number index is attached to the back of this book for convenience.
- Parts are subject to change without notice.

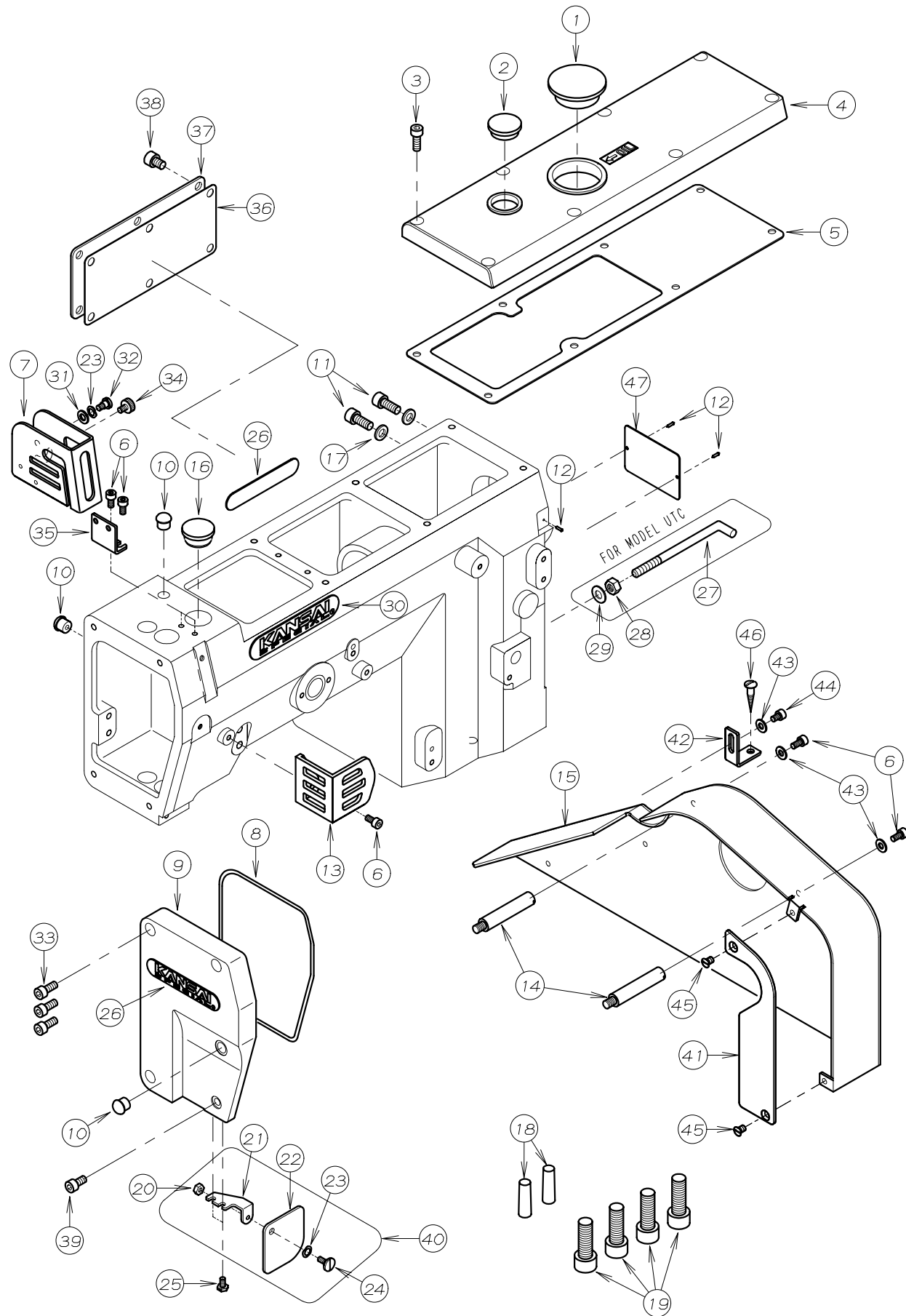
## NMシリーズ 表示方法

## NM SERIES INFORMATION



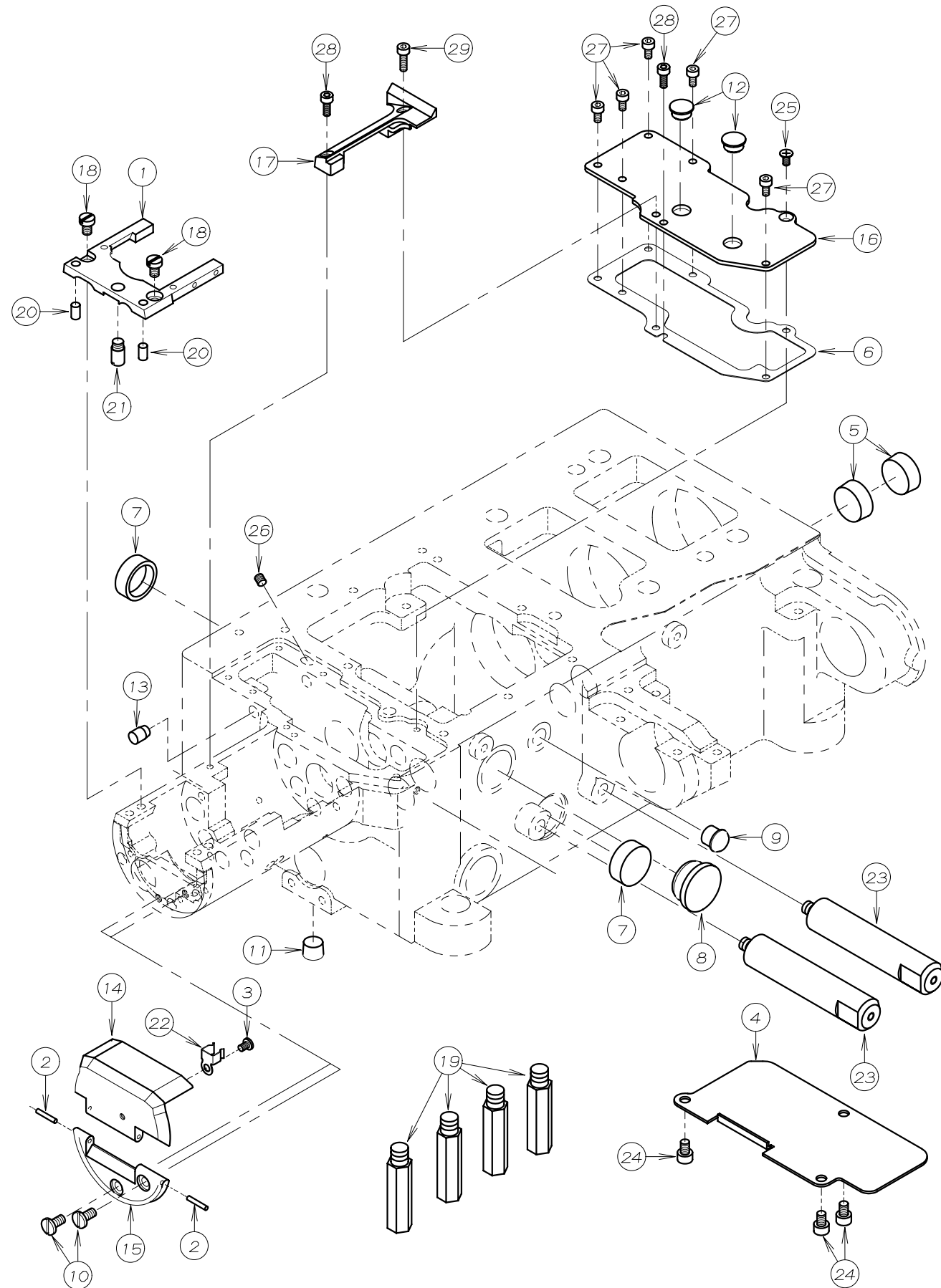
1. フレーム関係 (1)	FRAME ASSEMBLY (1)	1- 2
2. フレーム関係 (2)	FRAME ASSEMBLY (1)	3- 4
3. フレーム関係 (3)	FRAME ASSEMBLY (2)	5- 6
4. 糸調子機構	THREAD TENSION MECHANISM	7- 8
5. ブッシュ機構	BUSHING	9-10
6. 針受け及び下軸機構	NEEDLE GUARD MECHANISM & CRANKSHAFT MECHANISM	11-12
7. ルーパー機構	LOOPER MECHANISM	13-14
8. 送り機構 (1)	FEED MECHANISM (1)	15-16
9. 送り機構 (2)	FEED MECHANISM (2)	17-18
10. 下糸捌き機構	LOOPER THREAD MECHANISM	19-20
11. 針棒上軸機構	NEEDLE BAR MECHANISM	21-22
12. 上糸捌き機構	NEEDLE THREAD MECHANISM	23-24
13. 上飾り機構	SPREADER MECHANISM	25-26
14. 押え上げ機構	PRESSER FOOT MECHANISM	27-28
15. 給油機構 (1)	LUBRICATION (1)	29-30
16. 給油機構 (2)	LUBRICATION (2)	31-32
17. UTC糸切り装置	UTC KNIFE MECHANISM	33-34
18. UTC駆動装置 (エア式)	THREAD TRIMMING MECHANISM (PNEUMATIC TYPE)	35-36
19. UTC駆動装置 (電気式)	THREAD TRIMMING MECHANISM (ELECTRIC TYPE)	37-38
20. 糸調子機構 (UTC)	THREAD TENSION MECHANISM (UTC)	39-40
21. 上飾り糸切り装置 (エア式)	SPREDER THREAD MECHANISM (PNEUMATIC TYPE)	41-42
22. 上飾り糸切り装置 (電気式)	SPREDER THREAD MECHANISM (ELECTRIC TYPE)	43-44
23. 上糸払い、上飾り糸緩め機構	THREAD WIPER MECHANISM SPREADER THREAD RELEASE MECHANISM	45-46
24. 押え上げ装置 (レギュレーター)	FOOT LIFTER MECHANISM (REGULATOR)	47-48
25. 配管、配線図	WIRING AND PIPING	49-50
26. テーブル関係	TABLE	51-52
27. 糸立、アクセサリ	THREAD STAND AND ACCESSORIES	53-54
28. モデルA、Cガイド関係	FABRIC GUIDE FOR MODEL A, C	55-56
29. ゲージ、ガイド関係	GAUGE PARTS, FABRIC GUIDE	57-58
30. ゲージ表	GAUGE PARTS TABLE	59

# 1. フレーム関係 (1) FRAME ASSEMBLY (1)



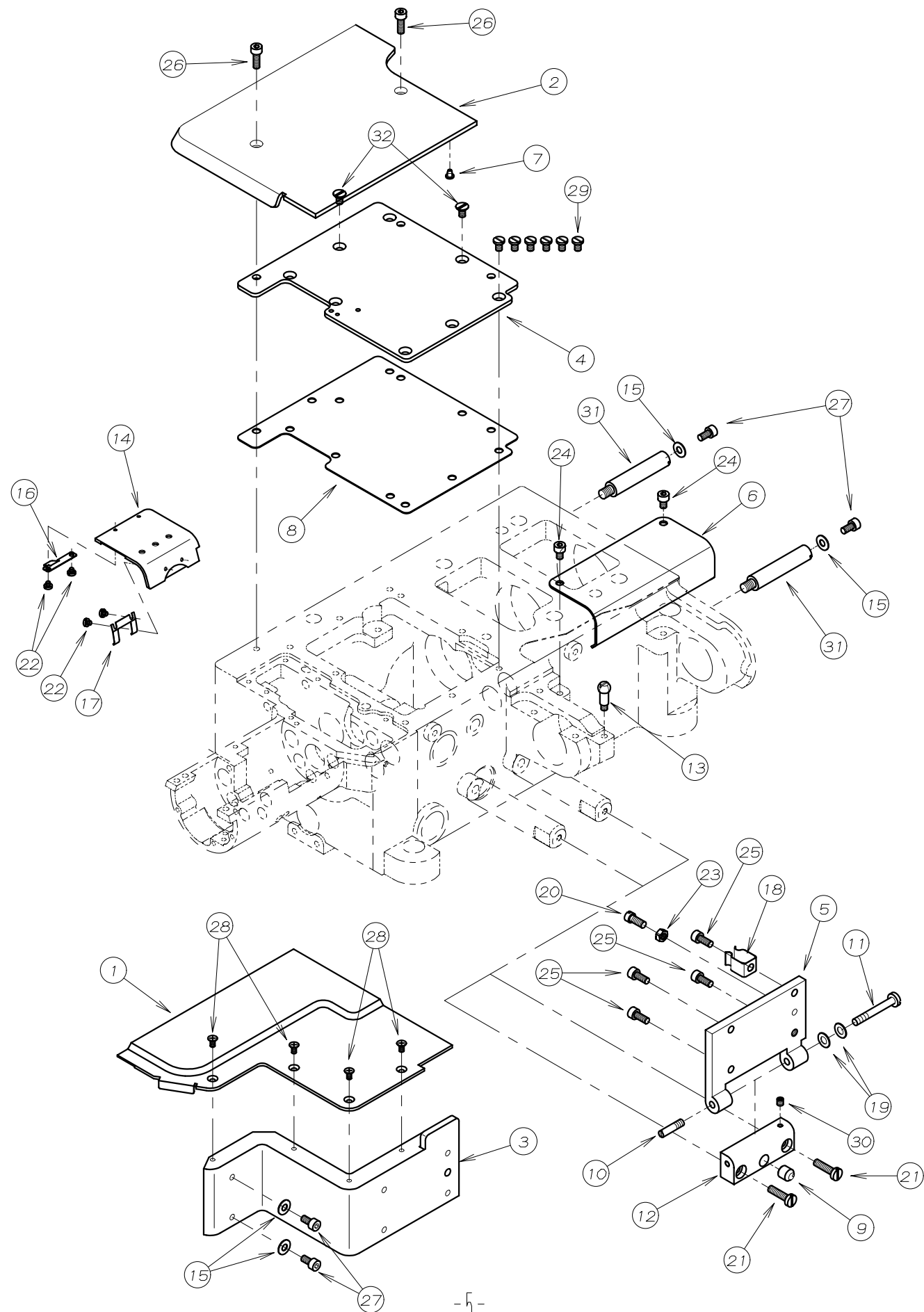
REF. NO.	PART NO.	品名	DESCRIPTION	Q'TY
01-01	23-504	ゴム栓	PLUG	1
01-02	39-502	オイルポット窓	OIL SIGHT WINDOW	1
01-03	87-224	ネジ	SCREW	8
01-04	21-584	トップカバー	TOP COVER	1
01-05	23-569	アームカバーパッキン	GASKET	1
01-06	87-177	ネジ	SCREW	5
01-07	27-130	針棒カバー	NEEDLE BAR COVER	1
01-08	23-503	面板Oリング	O RING	1
01-09	21-688	面板	HEAD COVER	1
01-10	23-501	ゴム栓	PLUG	3
01-11	87-171	ネジ	SCREW	2
01-12	93-701	取付用金具	PIN	3
01-13	21-253	天ヒンカカバー	THREAD TAKE UP COVER	1
01-14	87-411	支柱ネジ	SCREW	2
01-15	21-102	プーリーカバー	PULLEY COVER	1
01-16	23-427	ゴム栓	PLUG	1
01-17	75-552	ワッシャ	WASHER	2
01-18	71-268	テーパーピン	PIN	2
01-19	87-228	ネジ	SCREW	4
01-20	86-211	ナット	NUT	1
01-21	21-627	保護カバー取付板	BRACKET	1
01-22	21-626	保護カバー	EYE GUARD	1
01-23	02-118	波座金	WASHER	2
01-24	84-396	ネジ	SCREW	1
01-25	84-412	ネジ	SCREW	2
01-26	24-052	銘板	BRAND NAME PLATE	2
01-27	06-957	検出器用止め金具	BAR	1
01-28	88-166	ナット	NUT	1
01-29	75-452	ワッシャ	WASHER	1
01-30	24-051	銘板	BRAND NAME PLATE	1
01-31	75-520	ワッシャ	WASHER	1
01-32	87-089	段ネジ	SCREW	1
01-33	87-252	ネジ	SCREW	3
01-34	87-409	ネジ	SCREW	1
01-35	27-129	針棒カバーブレース	BRACKET	1
01-36	23-538	パッキン	GASKET	1
01-37	21-717	後カバー	REAR COVER	1
01-38	87-255	ネジ	SCREW	6
01-39	87-213	ネジ	SCREW	1
01-40	20-6270	保護カバーセット	EYE GUARD ASS'Y	1
01-41	21-699	プーリーカバープレート	PULLEY COVER PLATE	1
01-42	21-819	プーリーカバー補強板	PLATE	1
01-43	75-455	ワッシャ	WASHER	3
01-44	87-092	ネジ	SCREW	1
01-45	84-661	ネジ	SCREW	2
01-46	87-905	木ネジ	SCREW	1
01-47	24-053	モデルステッカー	TYPE PLATE	1

## 2. フレーム関係 (2) FRAME ASSEMBLY (2)



REF. NO.	PART NO.	品名	DESCRIPTION	Q'TY
02-01	14-113	針板土台	NEEDLE SUPPORT BRACKET	1
02-02	17-8010-G	ピン	PIN	2
02-03	87-166	ネジ	SCREW	1
02-04	21-640	防塵フ°レート	PLATE	1
02-05	23-127	ゴム栓	PLUG	2
02-06	23-130	パッキン	GASKET	1
02-07	94-506	シールキャップ	PLUG	2
02-08	23-427	ゴ°ム栓	PLUG	1
02-09	23-501	ゴ°ム栓	PLUG	1
02-10	87-288	ネジ°	SCREW	2
02-11	23-528	フ°ラク°	PLUG	1
02-12	23-533	ゴ°ム栓	PLUG	2
02-13	25-525	アルミ栓	PLUG	1
02-14	27-115	横カハ°-(上)	SIDE COVER (UPPER)	1
02-15	27-116	横カハ°-(下)	SIDE COVER (LOWER)	1
02-16	27-117	ベット上カバー	COVER	1
02-17	27-120	補助カバー	COVER	1
02-18	87-284	ネジ°	SCREW	2
02-19	87-258	スタント°ピン	PIN	4
02-20	71-136	ロックピン	PIN	2
02-21	87-433	段ネジ°	SCREW	1
02-22	79-106	横カハ°-板ハ°ネ	SPRING	1
02-23	84-502	ヒンジ°取り付け台	HINGE BASE	2
02-24	87-092	六角穴付きボルト	SCREW	3
02-25	87-212	ネジ°	SCREW	1
02-26	87-106	ネジ	HINGE	1
02-27	87-123	六角穴付きボルト	SCREW	5
02-28	87-124	ネジ	SCREW	2
02-29	87-133	六角穴付きボルト	SCREW	1

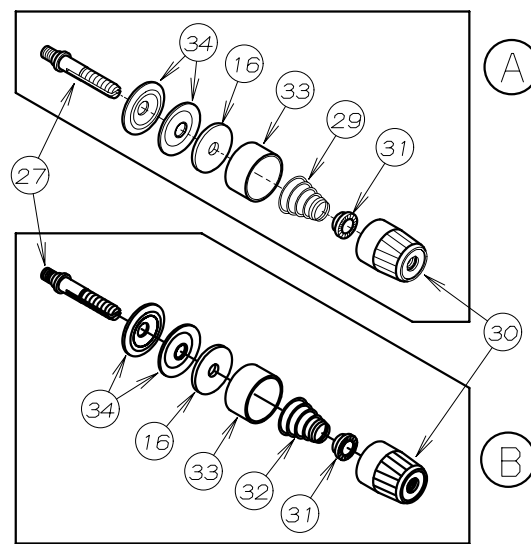
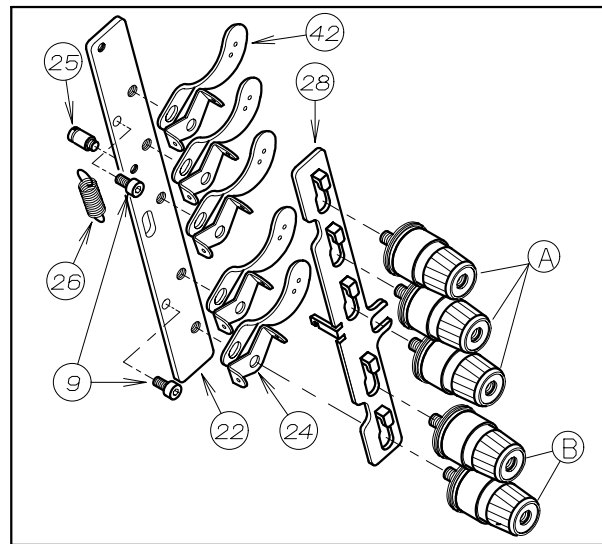
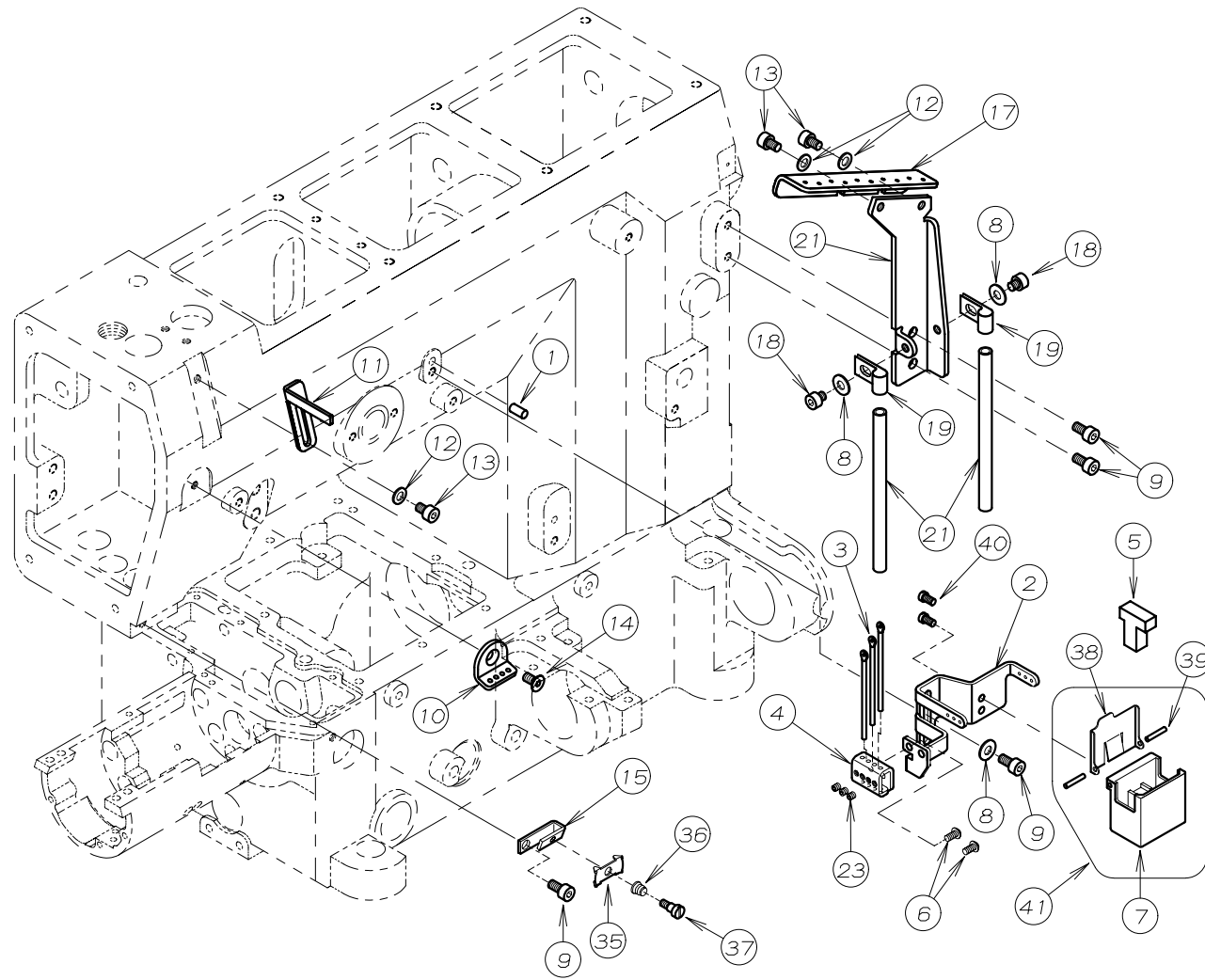
### 3. フレーム関係 (3) FRAME ASSEMBLY (3)



REF. NO.	PART NO.	品名	DESCRIPTION	Q'TY
03-01	21-138	定規板	FRONT COVER	1
03-02	21-150	上ベースカバー	UPPER COVER	1
03-03	21-160	定規台	FRONT COVER	1
03-04	21-643	上油カバー	COVER	1
03-05	21-705	前カバー-取付板	COVER SUPPORT	1
03-06	21-714	ハマグリ軸カバー	COVER	1
03-07	23-512	クッションゴム	CUSHION RUBBER	1
03-08	23-513	ハッキン	BED COVER GASKET	1
03-09	23-526	ゴム栓	PLUG	1
03-10	25-503	カバー-ヒンジネジ	SCREW	1
03-11	25-517	ヒンジネジ	SCREW	1
03-12	25-518	前カバー-ヒンジ	HINGE	1
03-13	25-522	カバー-ストップネジ	SCREW	1
03-14	27-119	シリンダーカバー	COVER	1
03-15	75-455	ワッシャー	WASHER	4
03-16	79-104	板バネ(後)	SPRING	1
03-17	79-107	板バネ(前)	SPRING	1
03-18	79-912	ハネ	SPRING	1
03-19	79-922	皿バネ	SPRING	2
03-20	84-572	ネジ	SCREW	1
03-21	84-579	ネジ	SCREW	2
03-22	85-101	ネジ	SCREW	4
03-23	86-311	ナット	NUT	1
03-24	87-092	六角穴付きボルト	SCREW	2
03-25	87-113	六角穴付きボルト	SCREW	4
03-26	87-129	六角穴付きボルト	SCREW	2
03-27	87-177	六角穴付きボルト	SCREW	4
03-28	87-212	ネジ	SCREW	4
03-29	87-415	ネジ	SCREW	6
03-30	87-286	ネジ	SCREW	1
03-31	87-411	支柱ネジ	SCREW	2
03-32	05-061	ネジ	SCREW	2

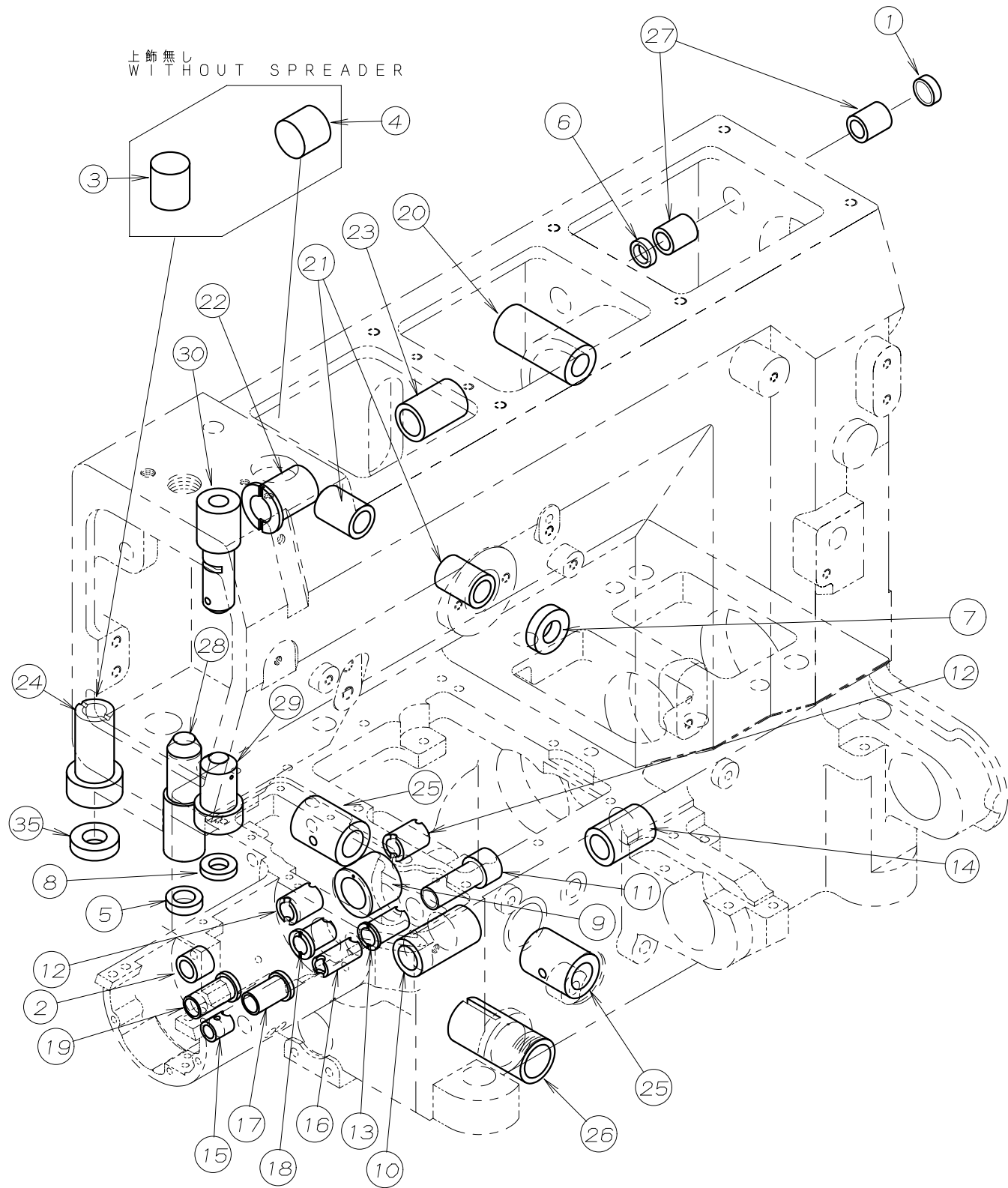
4. 糸調子機構 (UTC除外)

THREAD TENSION MECHANISM (WITHOUT UTC)



REF. NO.	PART NO.	品名	DESCRIPTION	Q'TY
04-01	71-209	平行ピン	PIN	1
04-02	45-541	シリコンタンク糸道	THREAD EYELET	1
04-03	45-543	糸道	THREAD EYELET	3
04-04	45-558	ホルダー	HOLDER	1
04-05	27-534	シリコンタンクフェルト	FELT	1
04-06	87-099	ネジ	SCREW	2
04-07	27-531	シリコンタンク	SILICONE OIL RESERVOIR	1
04-08	75-455	ワッシャ	WASHER	3
04-09	87-177	ネジ	SCREW	6
04-10	45-550	針糸道	THREAD EYELET	1
04-11	45-556	上糸捌き(上)	THREAD SUPPORT	1
04-12	75-468	ワッシャ	WASHER	3
04-13	87-092	ネジ	SCREW	3
04-14	87-269	ネジ	SCREW	1
04-15	41-503	小調子台	THREAD GUIDE BRACKET	1
04-16	23-324	フェルト	FELT	5
04-17	45-546	糸ガイド	THREAD GUIDE	1
04-18	87-287	ネジ	SCREW	2
04-19	25-217	パイプ 取付金具	LATCH	2
04-20	45-517	糸ガイドパイプ	PIPE	2
04-21	45-547	糸ガイドブラケット	BRACKET	1
04-22	41-501	ブラケット	BRACKET	1
04-23	87-104	ネジ	SCREW	3
04-24	41-115	糸道(上)	THREAD GUIDE	5
04-25	84-501	段付ネジ	SCREW	1
04-26	79-514	引張りバネ	SPRING	1
04-27	41-508	調子棒(中)	SCREW STUD	5
04-28	41-502	糸緩めプレート	THREAD RELEASER	1
04-29	41-701	チャンポン調子バネ(強)	SPRING (HEAVY)	3
04-30	41-101	チャンポン皿小ケース	THREAD TENSION NUT	5
04-31	41-105	チャンポン皿ラチェット	SPRING POST	5
04-32	41-702	チャンポン調子バネ(弱)	SPRING (LIGHT)	2
04-33	41-107	大ケース	SPRING CUP	5
04-34	41-509	チャンポン皿	TENSION DISC	10
04-35	41-601	針棒小調子皿	THREAD NIPPER	1
04-36	79-533	針棒糸道用バネ	SPRING	1
04-37	84-171	ネジ	SCREW	1
04-38	27-533	シリコンタンク	COVER	1
04-39	71-202	ピン	PIN	2
04-40	84-162	ネジ	SCREW	2
04-41	20-5360	シリコンタンクセット	SILICONE OIL RESERVOIR ASS'Y	1
04-42	41-117	糸道(下)	THREAD GUIDE	5

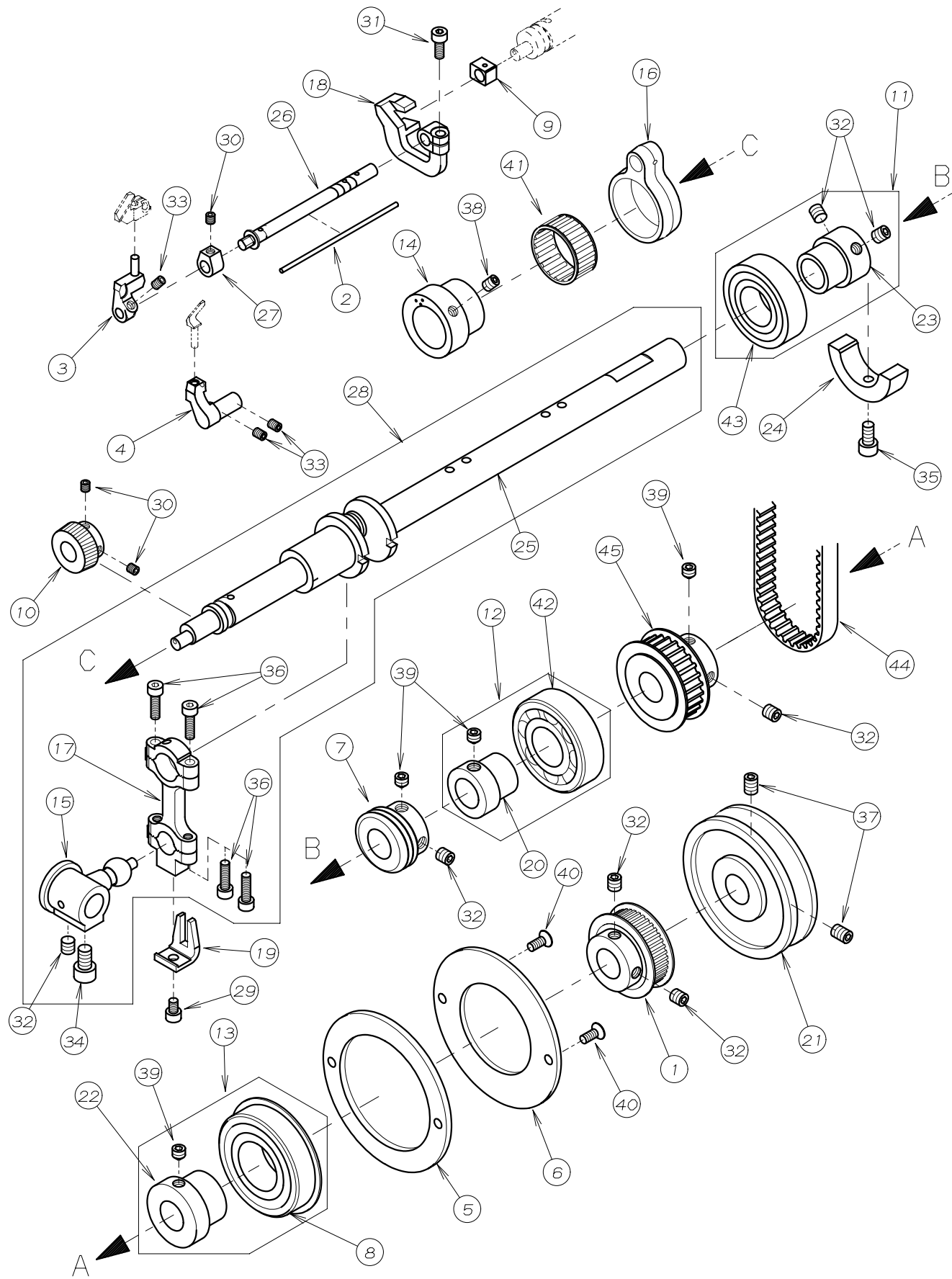
# 5. ブッシュ機構 BUSHING



REF. NO.	PART NO.	品名	DESCRIPTION	Q'TY
05-01	94-505	盲栓	SEAL PLUG	1
05-02	91-113	ニードルベアリング	BEARING	1
05-03	25-506	詰栓	SEAL PLUG	1
05-04	25-507	詰栓	SEAL PLUG	1
05-05	94-503	オイルシール	OIL SEAL	1
05-06	94-231	オイルシール	OIL SEAL	1
05-07	94-804	オイルシール	OIL SEAL	2
05-08	94-805	オイルシール	OIL SEAL	1
05-09	81-076	下軸ブッシュ	BUSHING	1
05-10	81-077	前後軸ブッシュ(大, 左)	BUSHING	1
05-11	81-078	送り上下軸ブッシュ前(右)	BUSHING	1
05-12	81-079	上下軸ブッシュ後小	BUSHING	2
05-13	81-086	送り上下軸ブッシュ	BUSHING	1
05-14	81-089	ブッシュ	BUSHING	1
05-15	81-092	ブッシュ	BUSHING	1
05-16	81-093	ブッシュ	BUSHING	1
05-17	81-094	ブッシュ	BUSHING	1
05-18	81-095	ブッシュ	BUSHING	1
05-19	81-097	ブッシュ	BUSHING	1
05-20	81-505	ブッシュ	BUSHING	1
05-21	81-506	ブッシュ	BUSHING	2
05-22	81-507	ブッシュ	BUSHING	1
05-23	81-508	ブッシュ	BUSHING	1
05-24	81-510	飾り糸ルハ棒ブッシュ	BUSHING	1
05-25	81-517	ブッシュ	BUSHING	2
05-26	81-518	ブッシュ	BUSHING	1
05-27	81-531	ブッシュ	BUSHING	2
05-28	81-546	ブッシュ	BUSHING	1
05-29	81-550	ブッシュ	BUSHING	1
05-30	81-572	ブッシュ	BUSHING	1

6. 針受け及び下軸機構

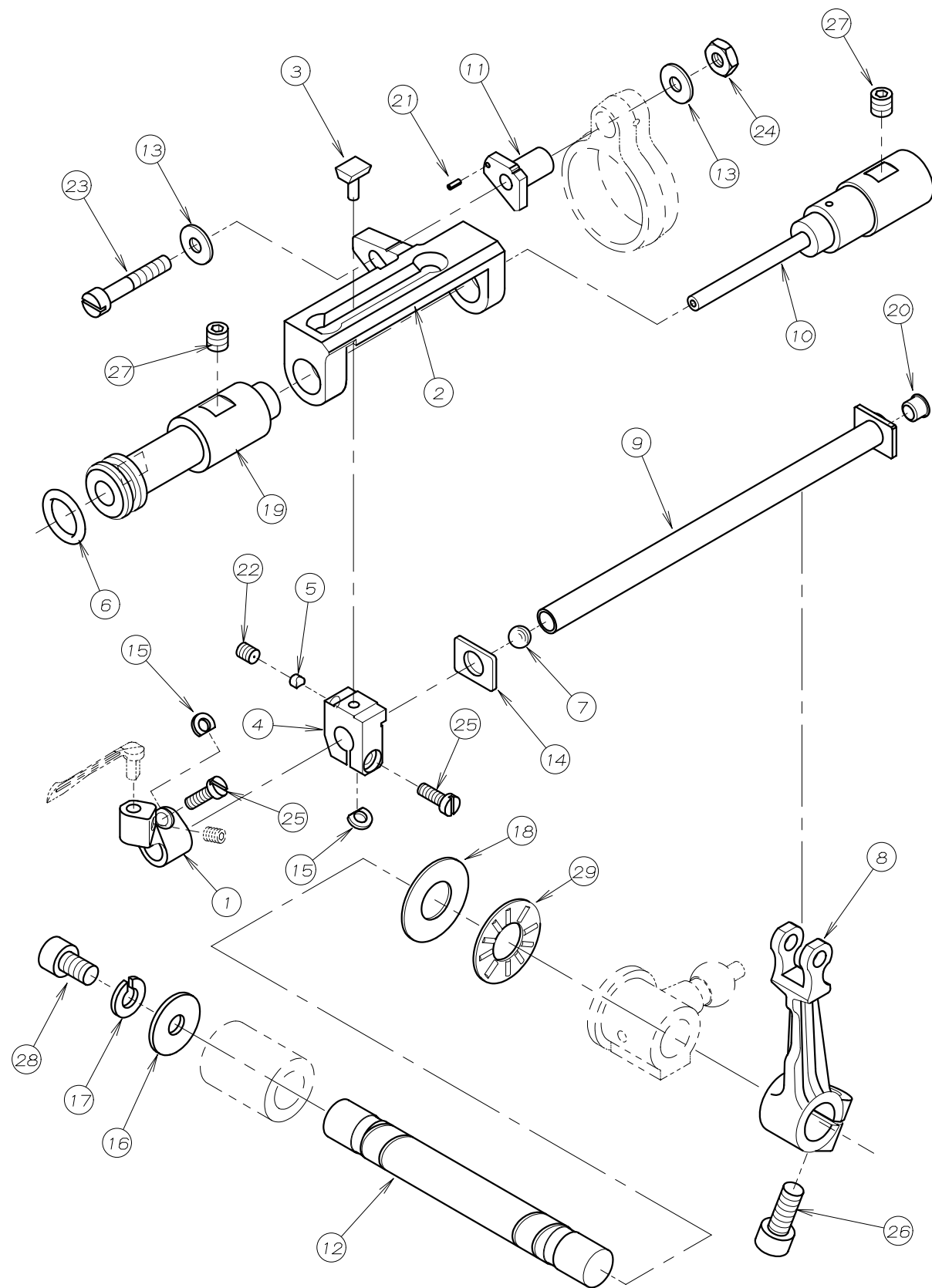
NEEDLE GUARD & CRANKSHAFT MECHANISM



REF. NO.	PART NO.	品名	DESCRIPTION	Q'TY
06-01	06-382	タイミングプーリー (後)	TIMING PULLEY	1
06-02	23-133	フェルト	FELT	1
06-03	18-121	針受けブラケット後	BRACKET	1
06-04	18-109	針ガイドブラケット	BRACKET	1
06-05	25-519	ベアリング止め板 (A)	SET PLATE (A)	1
06-06	25-520	ベアリング止め板 (B)	SET PLATE (B)	1
06-07	31-701	ポンプ駆動ギヤ	OIL PUMP DRIVING WARM	1
06-08	34-826	ホールハアリング	BEARING	1
06-09	51-115	角ゴマ	BLOCK	1
06-10	51-136	円錐歯車 (下)	TAPER GEAR (LOWER)	1
06-11	60-9920	ハアリングセット	BEARING ASS'Y	1
06-12	60-9930	ハアリングセット	BEARING ASS'Y	1
06-13	60-9950	ハアリングセット	BEARING ASS'Y	1
06-14	61-104	針返しエキセン	ECCENTRIC	1
06-15	61-507	ルーバ振玉	DRIVE BALL	1
06-16	63-504	針返連結ロッド	CONNECTING ROD	1
06-17	63-505	ルーバ振玉	CONNECTING ROD	1
06-18	67-113	針受けレバー	NEEDLE GUARD LEVER	1
06-19	69-513	振れ止め	GUIDE	1
06-20	69-518	ハアリングスリーブ	BEARING SLEEVE	1
06-21	69-520	Vプーリー	V-PULLEY	1
06-22	69-529	ハアリングスリーブ	BEARING SLEEVE	1
06-23	69-535	スリーブ	SLEEVE	1
06-24	69-536	バランス	BALANCER	1
06-25	71-138	主軸	CRANK SHAFT	1
06-26	71-139	針受けブラケット軸	SHAFT	1
06-27	75-144	カラ	COLLER	1
06-28	60-5021	ルーバクランクロッドセット	LOOPER CRANK ASS'Y	1
06-29	87-092	六角穴付きボルト	BOLT	1
06-30	87-106	ネジ	SCREW	3
06-31	87-113	ネジ	SCREW	1
06-32	87-172	ネジ	SCREW	7
06-33	87-181	ネジ	SCREW	3
06-34	87-203	六角穴付きボルト	BOLT	1
06-35	87-213	六角穴付きボルト	BOLT	1
06-36	87-214	六角穴付きボルト	BOLT	4
06-37	87-242	ネジ	SCREW	2
06-38	87-254	ネジ	SCREW	1
06-39	87-259	ネジ	SCREW	4
06-40	87-270	ネジ	SCREW	2
06-41	91-413	ニードルゲージ	NEEDLE BEARING	1
06-42	91-884	ホールハアリング	BEARING	1
06-43	91-890	ハアリング	BEARING	1
06-44	58-500	タイミングベルト	TIMING BELT	1
06-45	06-554	タイミングプーリー	TIMING PULLEY	1

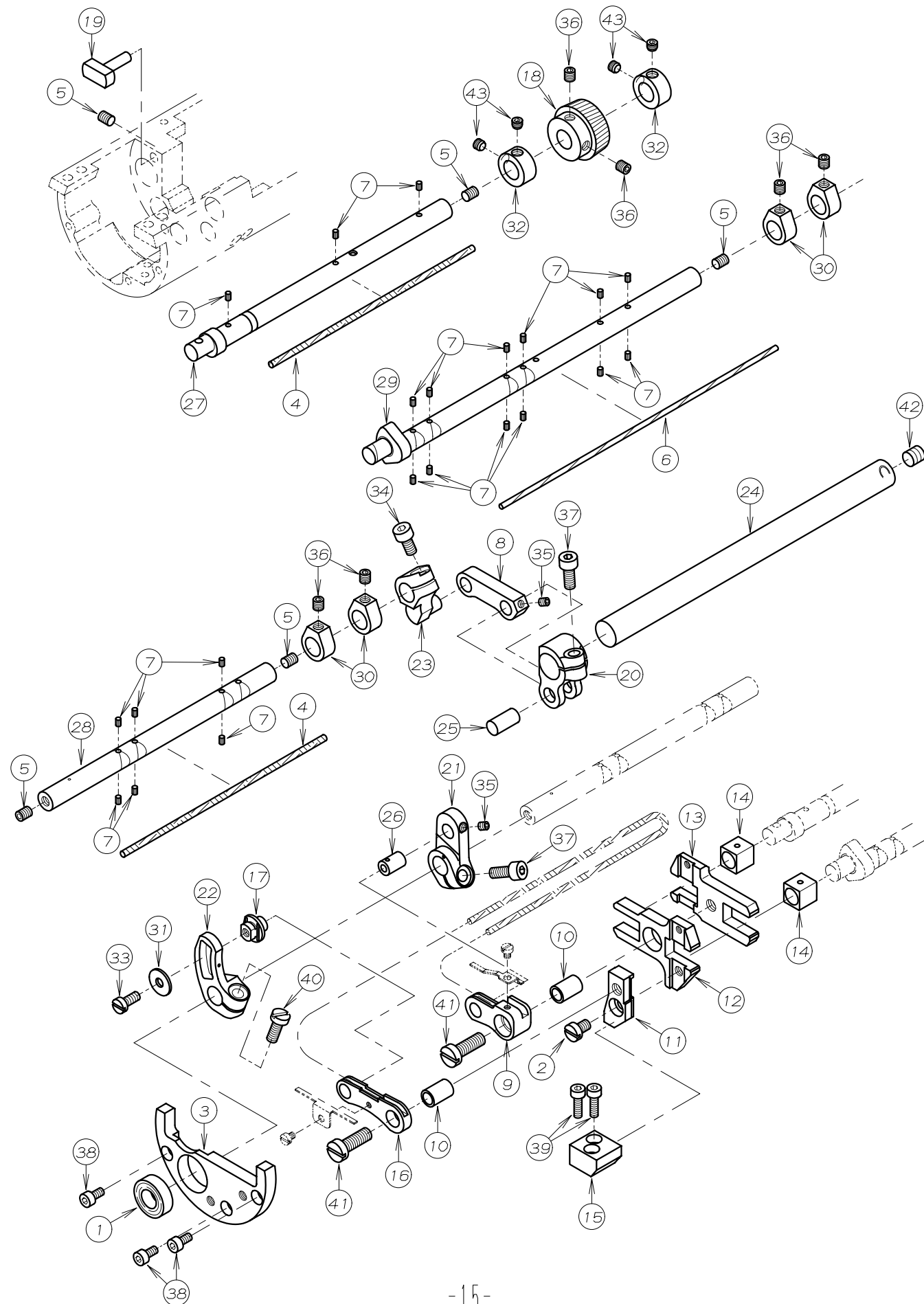


# 7. ルーパー機構 LOOPER MECHANISM



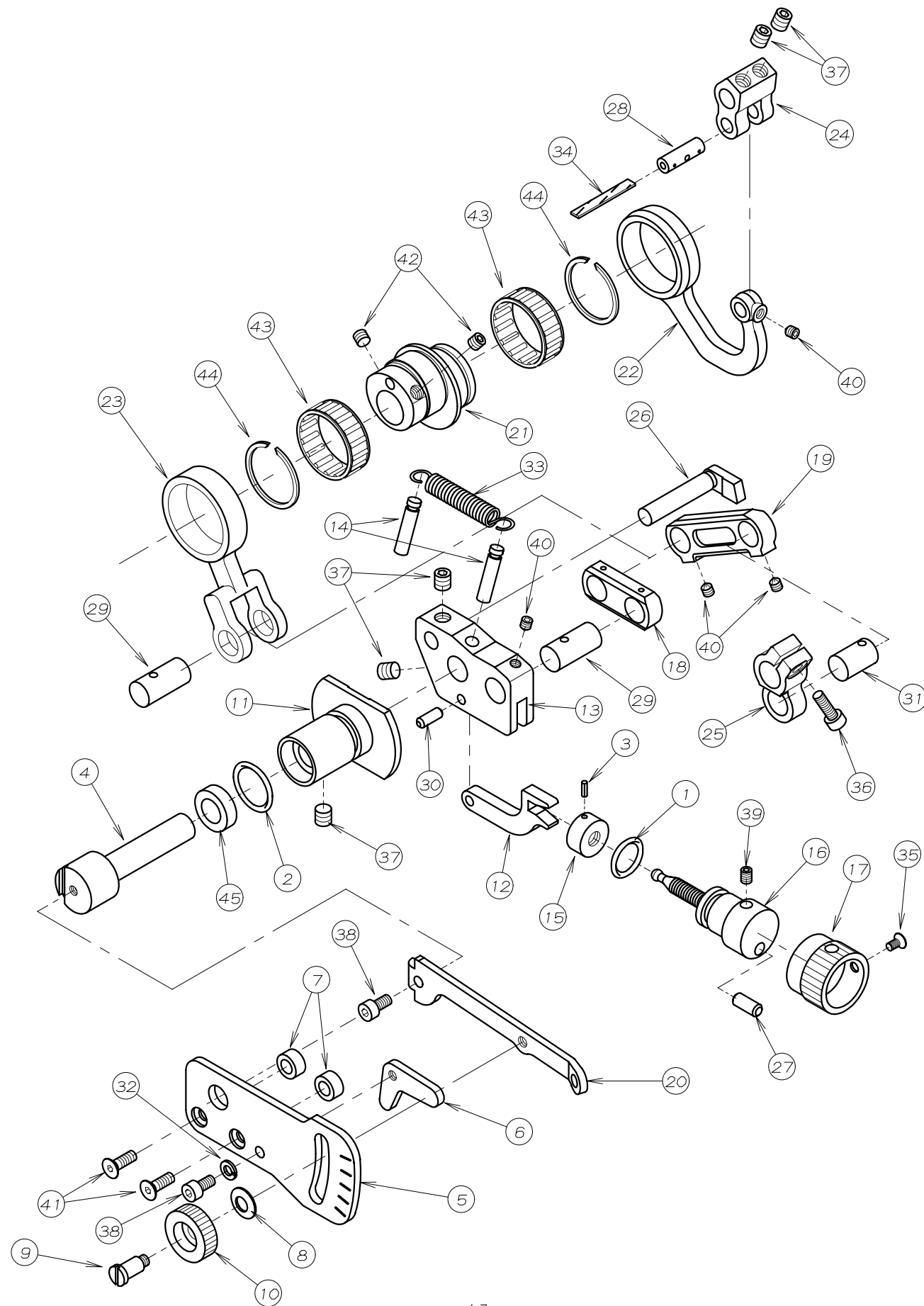
REF. NO.	PART NO.	品名	DESCRIPTION	Q'TY
07-01	19-105	ルーパー台	LOOPER HOLDER	1
07-02	19-107	ルーパー駆動元台	LOOPER SHAFT GUIDE	1
07-03	19-507	カムフロア	SLIDER	1
07-04	19-106	カムフロア取付台	SLIDER HOLDER	1
07-05	19-509	カムフロア押しピン	PIN	1
07-06	23-197	Oリング	O-RING	1
07-07	23-515	詰栓	PLUG	1
07-08	67-505	ルーパー振元レバー	LEVER	1
07-09	71-124	ルーパー軸	LOOPER SHAFT	1
07-10	71-532	ルーパー案内棒	LOOPER SHAFT GUIDE BAR	1
07-11	71-538	針返量調節ピン	PIN	1
07-12	71-539	振元シャフト	SHAFT	1
07-13	75-467	ワッシャ	WASHER	2
07-14	75-513	スラストワッシャ	WASHER	1
07-15	75-514	スパーサー	WASHER	2
07-16	75-515	ワッシャ	WASHER	1
07-17	75-527	スプリングワッシャ	SPRING WASHER	1
07-18	75-901	ワッシャ	WASHER	1
07-19	81-080	ルーパー軸ブッシュ	BUSHING	1
07-20	81-520	ブッシュ	BUSHING	1
07-21	93-717	スプリングピン	SPRING PIN	1
07-22	84-521	ネジ	SCREW	1
07-23	84-589	ネジ	SCREW	1
07-24	86-312	ナット	NUT	1
07-25	87-011	ネジ	SCREW	2
07-26	87-171	六角穴付きボルト	BOLT	1
07-27	87-172	ネジ	SCREW	2
07-28	87-203	六角穴付きボルト	BOLT	1
07-29	92-233	スラストベアリング	BEARING	1

8. 送り機構 (1) FEED MECHANISM (1)



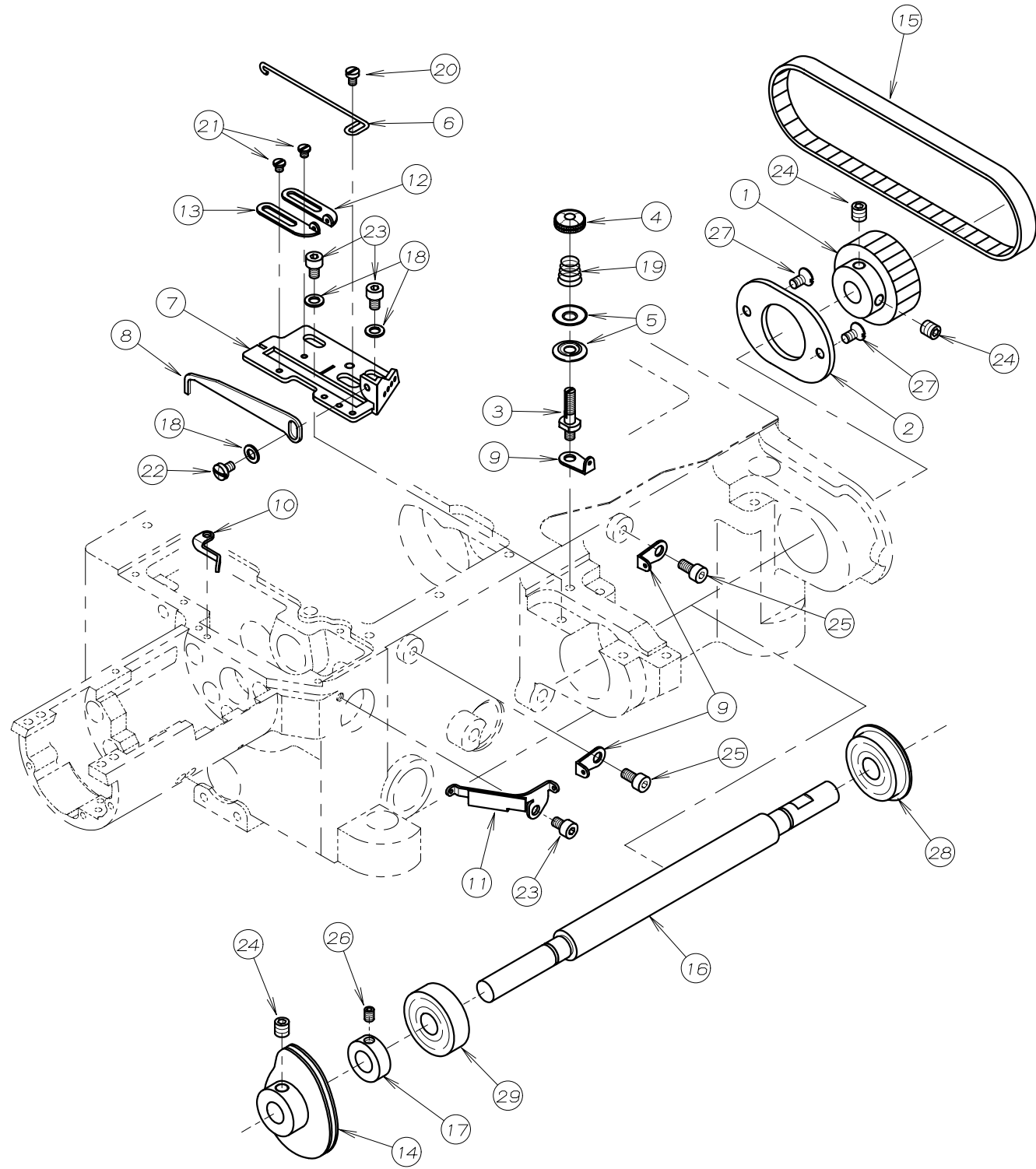
REF. NO.	PART NO.	品名	DESCRIPTION	Q'TY
08-01	91-107	ベアリング	BEARING	1
08-02	87-284	ネジ	SCREW	1
08-03	21-104	ベアリングプレート	BEARING PLATE	1
08-04	23-125	フェルト	FELT	2
08-05	87-181	ネジ	SCREW	5
08-06	23-131	フェルト	FELT	1
08-07	23-554	フェルト	FELT	21
08-08	51-124	リンク	LINK	1
08-09	51-125	主送りリンク	MAIN FEED LINK	1
08-10	51-126	リンクブッシュ	LINK BUSH	2
08-11	51-127	補助板	FEED BAR PLATE	1
08-12	51-128	差動送り台	DIFFERENTIAL FEED BAR	1
08-13	51-129	主送り台	MAIN FEED BAR	1
08-14	51-131	角ゴマ	FEED LIFT BROCK	2
08-15	51-132	送り台スラスト	FEED BAR GUIDE	1
08-16	51-133	差動リンク	CONNECTING LINK	1
08-17	51-134	調節ピン	PIN	1
08-18	51-135	円錐歯車(上)	TAPER GEAR (UPPER)	1
08-19	51-137	送り台ガイド	FEED ROCKER GUIDE	1
08-20	67-109	送り前後駆動レバー	FEED LEVER	1
08-21	67-110	主送りレバー	FEED LEVER	1
08-22	67-111	差動送りレバー	DIFFERENTIAL FEED LEVER	1
08-23	67-112	送り前後レバー	FEED LEVER	1
08-24	71-133	送り前後軸	FEED SHAFT	1
08-25	71-134	リンクピン	PIN	1
08-26	71-135	リンクピン	PIN	1
08-27	71-140	送り上下軸(後)	SHAFT	1
08-28	71-141	送り前後軸	FEED SHAFT	1
08-29	71-143	送り上下軸(前)	SHAFT	1
08-30	75-143	カラー	COLLER	4
08-31	75-385	ワッシャ	WASHER	1
08-32	75-561	カラー	COLLER	2
08-33	87-010	ネジ	SCREW	1
08-34	87-177	六角穴付きボルト	BOLT	1
08-35	87-104	ネジ	SCREW	2
08-36	87-106	ネジ	SCREW	6
08-37	87-113	六角穴付きボルト	BOLT	2
08-38	87-123	六角穴付きボルト	BOLT	3
08-39	87-133	六角穴付きボルト	BOLT	2
08-40	87-145	ネジ	SCREW	1
08-41	87-163	ネジ	SCREW	2
08-42	87-172	ネジ	SCREW	1
08-43	87-322	ネジ	SCREW	4

9. 送り機構 (2) FEED MECHANISM (2)



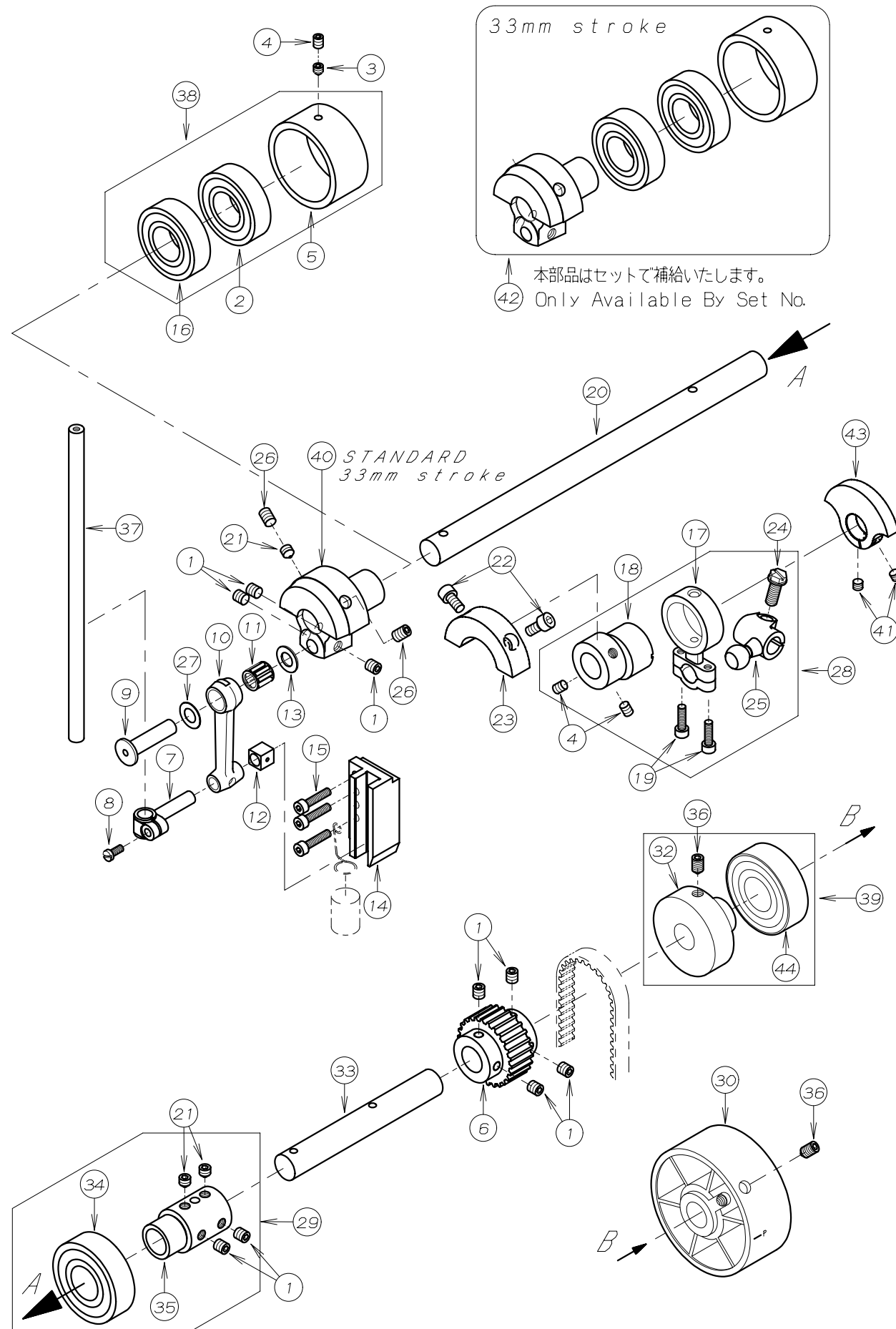
REF. NO.	PART NO.	品名	DESCRIPTION	Q'TY
09-01	23-192	O-リング*	O-RING	1
09-02	23-283	O-リング*	O-RING	1
09-03	32-281	スフ° リング° ヒ° ン	SPRING PIN	1
09-04	51-116	送り調節レバ-軸	CONTROL LEVER SHAFT	1
09-05	51-801	目盛板	FEED GRADUATIONS	1
09-06	51-804	ストッパ° -	STOPPER	1
09-07	51-805	スハ° - スカラ-	COLLAR	2
09-08	51-806	皿ハ° ネ	SPRING	1
09-09	51-807	段ネジ°	SCREW	1
09-10	51-808	ナット	NUT	1
09-11	51-809	ブ° ッシュ	BUSHING	1
09-12	51-810	リンク	LINK	1
09-13	51-811	調節土台	BRACKET	1
09-14	51-812	引張りハ° ネ取付ヒ° ン	PIN	2
09-15	51-813	ナット	NUT	1
09-16	51-814	調節ネジ°	ADJUSTING SCREW	1
09-17	51-815	調節ノブ°	ADJUSTING KNOB	1
09-18	51-816	リンク	LINK	1
09-19	51-817	リンク	LINK	1
09-20	51-865	調節レバ-°	DIFFERENTIAL FEED CONTROL LEVER	1
09-21	61-105	送りダルマエキセン	FEED ECCENTRIC	1
09-22	63-107	送り上下ロッド°	CONNECTING ROD	1
09-23	63-503	連結ロッド	CONNECTING ROD	1
09-24	67-116	送り上下レバ-	FEED LEVER	1
09-25	67-115	差動送りレバ-°	FEED LEVER	1
09-26	69-515	ロッド° カ° イト°	CONNECTING ROD GUIDE	1
09-27	71-208	ノックヒ° ン	PIN	1
09-28	71-142	ヒ° ン	PIN	1
09-29	71-518	リンクヒ° ン	LINK PIN	2
09-30	71-520	ヒ° ン	PIN	1
09-31	71-525	リンクヒ° ン	LINK PIN	1
09-32	75-410	スフ° リング° ワッシャ	SPRING WASHER	1
09-33	79-527	引張りハ° ネ	SPRING	1
09-34	23-341	フェルト	FELT	1
09-35	87-212	ネジ°	SCREW	1
09-36	87-129	六角穴付きボルト	BOLT	1
09-37	87-172	ネジ°	SCREW	5
09-38	87-177	六角穴付きボルト	BOLT	2
09-39	87-181	ネジ°	SCREW	1
09-40	87-233	ネジ°	SCREW	4
09-41	87-265	ネジ°	SCREW	2
09-42	87-274	ネジ°	SCREW	2
09-43	91-412	ニード° ルケ° -シ°	NEEDLE BEARING	2
09-44	93-402	ストップ° リング°	C-RING	2
09-45	94-222	オイルシール	OIL SEAL	1

# 10. 下糸捌き機構 LOOPER THREAD MECHANISM



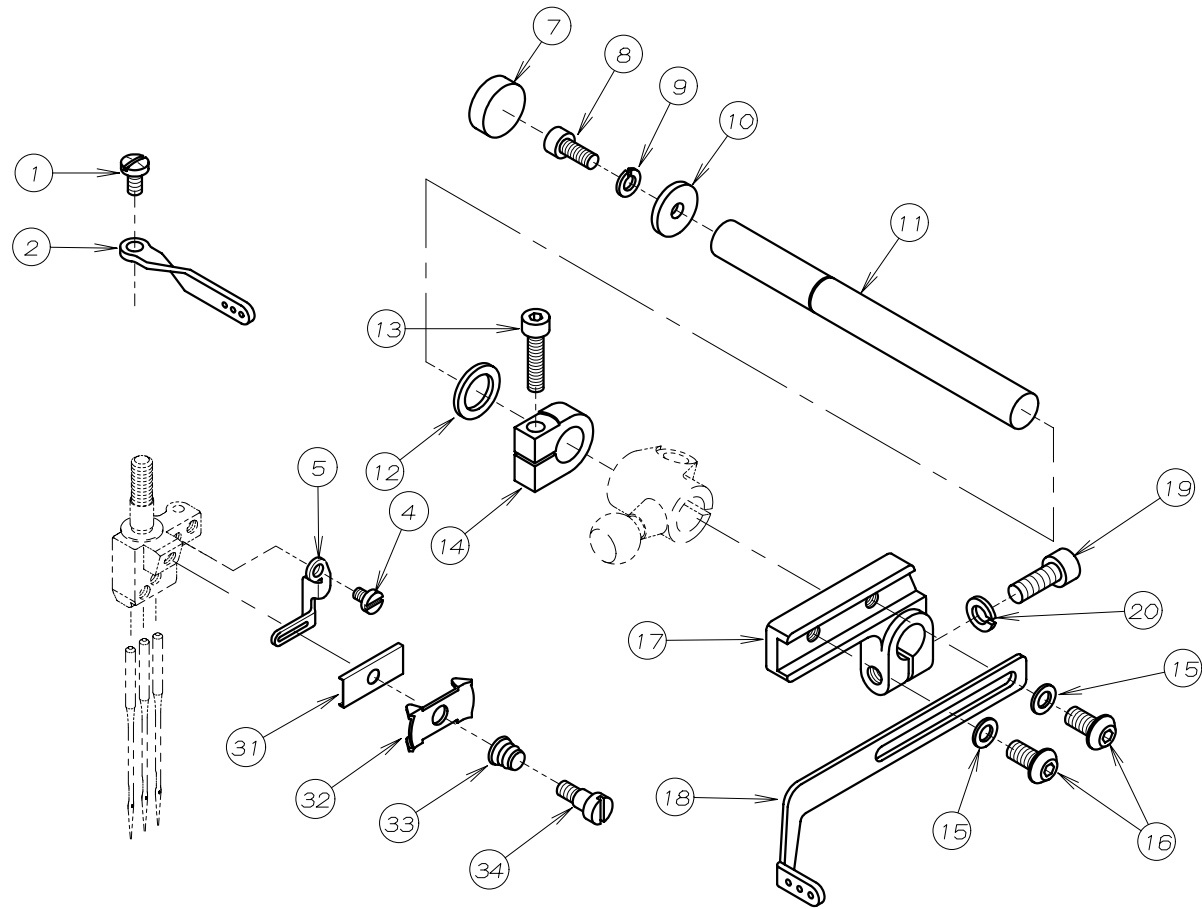
REF. NO.	PART NO.	品名	DESCRIPTION	Q'TY
10-01	06-383	タイミングプーリー (前)	TIMING PULLEY	1
10-02	25-105	ベアリング止め板	SET PLATE	1
10-03	41-102	調子芯棒	SCREW STUD	1
10-04	41-154	ナット	NUT	1
10-05	41-155	チャンホーン皿	DISC	2
10-06	43-338	下糸捌きピン	PIN	1
10-07	43-342	下糸捌き取付プレート	GUIDE PLATE	1
10-08	43-344	下糸捌き (上)	THREAD GUIDE	1
10-09	43-519	糸道	THREAD EYELET	3
10-10	47-102	ルーパース糸道	THREAD EYELET	1
10-11	47-118	糸道	THREAD EYELET	1
10-12	47-131	糸道 (左)	THREAD EYELET	1
10-13	47-132	糸道 (右)	THREAD EYELET	1
10-14	49-504	ハマグリ	LOOPER THREAD TAKE-UP	1
10-15	58-405	タイミングベルト	TIMING BELT	1
10-16	71-123	ハマグリ軸	SHAFT	1
10-17	75-130	カラー	COLLAR	1
10-18	75-468	ワッシャ	WASHER	3
10-19	79-534	ハネ	SPRING	1
10-20	84-161	ネジ	SCREW	1
10-21	84-163	ネジ	SCREW	2
10-22	84-361	ネジ	SCREW	1
10-23	87-092	六角穴付きボルト	BOLT	3
10-24	87-172	ネジ	SCREW	3
10-25	87-177	六角穴付きボルト	BOLT	2
10-26	87-181	ネジ	SCREW	1
10-27	87-249	ネジ	SCREW	2
10-28	91-108	ボールベアリング	BEARING	1
10-29	91-109	ボールベアリング	BEARING	1

# 11. 針棒上軸機構 NEEDLE BAR MECHANISM

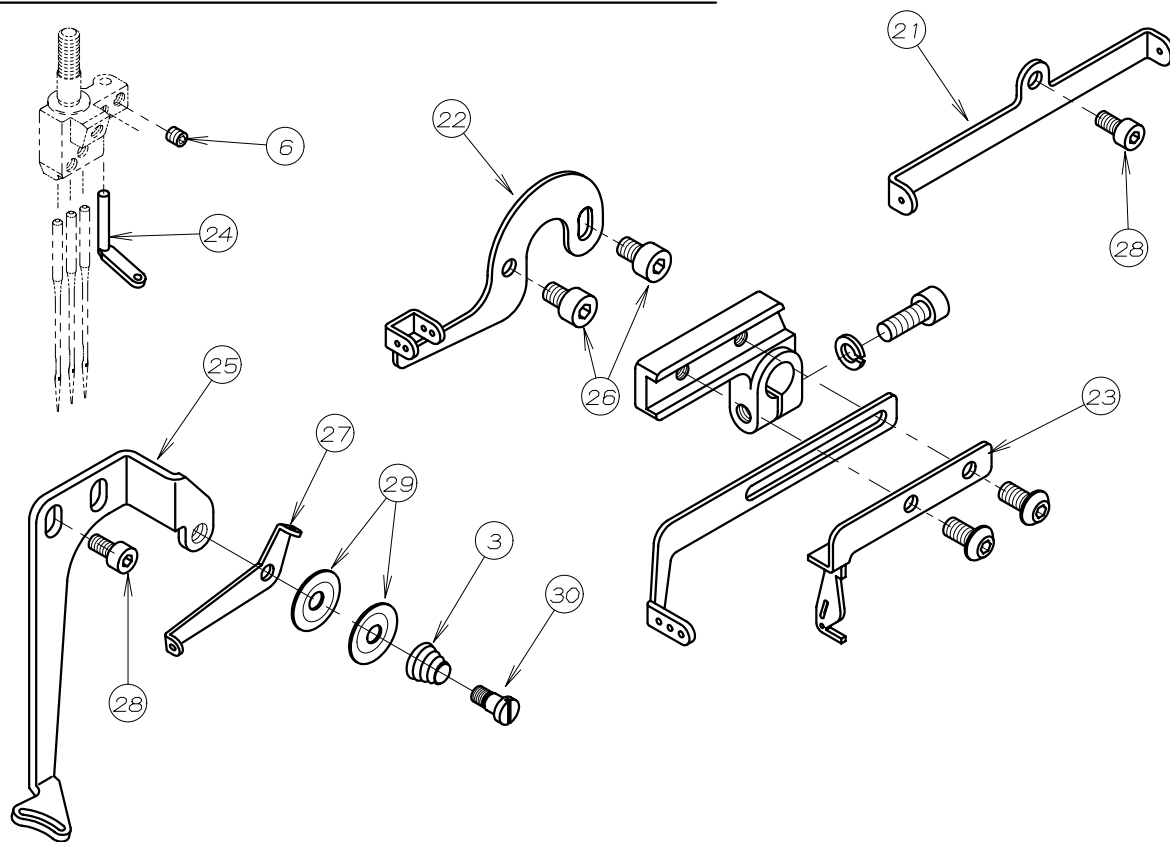


REF. NO.	PART NO.	品名	DESCRIPTION	Q'TY
11-01	87-172	ネジ	SCREW	9
11-02	91-888	ベアリング	BEARING	1
11-03	87-253	ネジ	SCREW	1
11-04	87-254	ネジ	SCREW	3
11-05	81-502	ベアリングハウジング	BEARING HOUSING	1
11-06	06-553	タイミングプーリー	TIMING PULLEY	1
11-07	73-502	針棒抱き	NEEDLE BAR BRACKET	1
11-08	84-359	ネジ	SCREW	1
11-09	71-674	リンクピン	PIN	1
11-10	63-418	針棒リンク	LINK	1
11-11	91-264	ベアリング	BEARING	1
11-12	69-532	角ゴマ	BLOCK	1
11-13	75-542	ワッシャ	WASHER	1
11-14	69-533	針棒ガイド	GUIDE	1
11-15	87-112	ネジ	SCREW	3
11-16	91-882	ベアリング	BEARING	1
11-17	63-501	針糸糊棒	CONNECTING ROD	1
11-18	61-501	針糸糊棒エキセン玉	ECCENTRIC	1
11-19	87-214	六角穴付ボルト	BOLT	2
11-20	71-819	上軸(左)	UPPER SHAFT (LEFT)	1
11-21	87-259	ネジ	SCREW	3
11-22	87-213	ネジ	SCREW	2
11-23	69-158	針糸糊棒バランス	MOTION	1
11-24	87-036	ネジ	SCREW	1
11-25	61-502	針糸糊棒玉	ECCENTRIC	1
11-26	87-242	ネジ	SCREW	2
11-27	75-671	スラストワッシャ	WASHER	1
11-28	60-5010	針糸糊棒セット	CONNECTING ROD ASS'Y	1
11-29	75-2700-1	ベアリングセット	BEARING ASS'Y	1
11-30	69-551	ハンドプーリー	HAND WHEEL	1
11-31	91-993	ボールベアリング	BALL BEARING	1
11-32	69-538	ベアリングスリーブ(上)	HANDWHEEL ADAPTOR (UPPER)	1
11-33	71-510	上軸(右)	UPPER SHAFT (RIGHT)	1
11-34	91-994	ボールベアリング	BALL BEARING	1
11-35	75-270	上軸ジョイント	UPPER SHAFT JOINT	1
11-36	87-241	ネジ	SCREW	2
11-37	11-153	針棒	NEEDLE BAR	1
11-38	60-9890	ベアリングセット	BEARING ASS'Y	1
11-39	60-9970	ベアリングセット	BEARING ASS'Y	1
11-40	66-505	針棒クランク(33)	NEEDLE CRANK (33)	1
11-41	87-274	ネジ	SCREW	2
11-42	60-9892	針棒クランクセット(33)	NEEDLE CRANK ASS'Y (33)	1
11-43	69-143	クランクモーション	BALANCE WEIGHT	1
11-44	91-894	ボールベアリング	BALL BEARING	1

# 12. 上糸捌き機構 NEEDLE THREAD MECHANISM

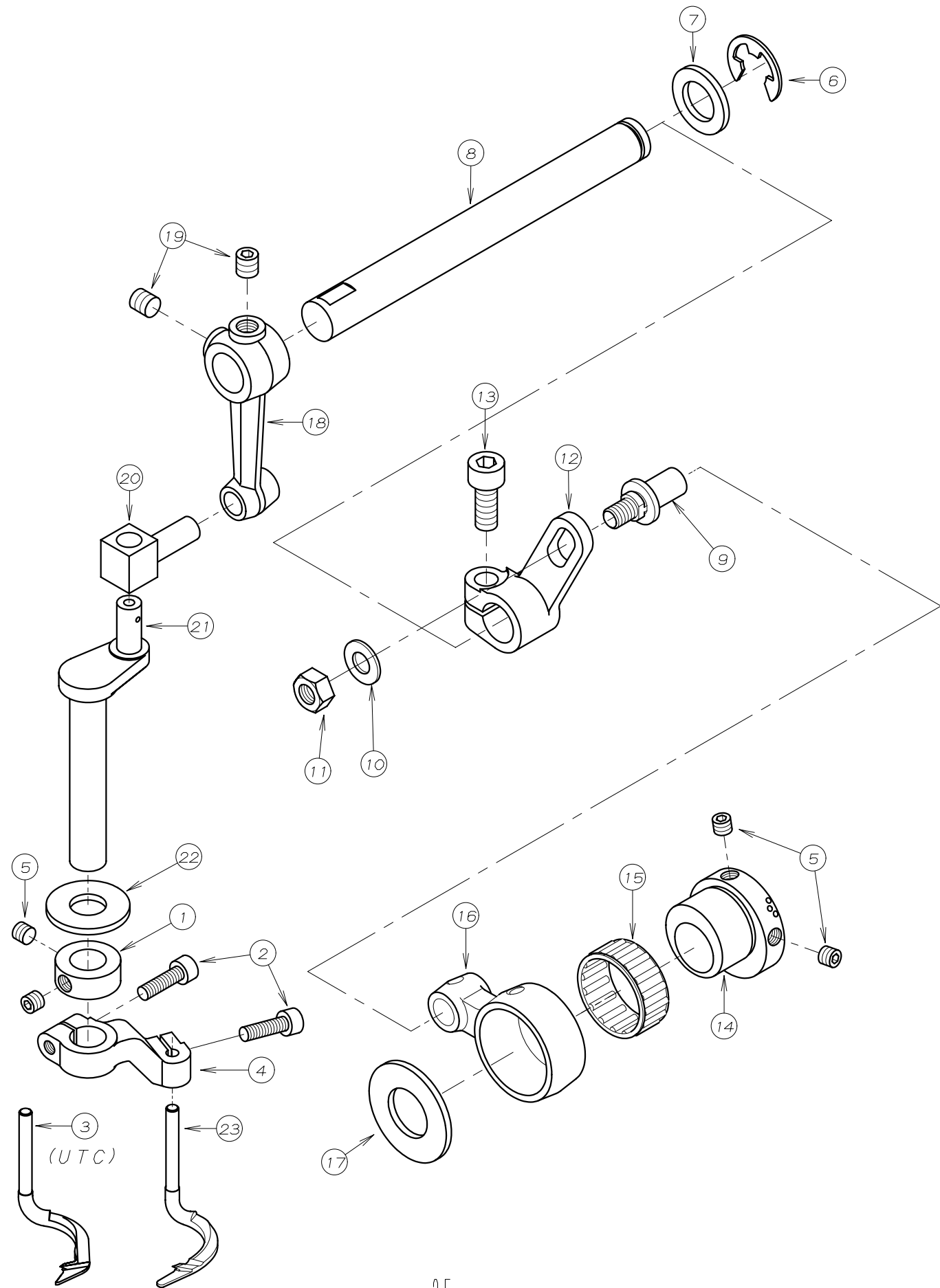


NM1100 専用パーツ (NM1100 ONLY)



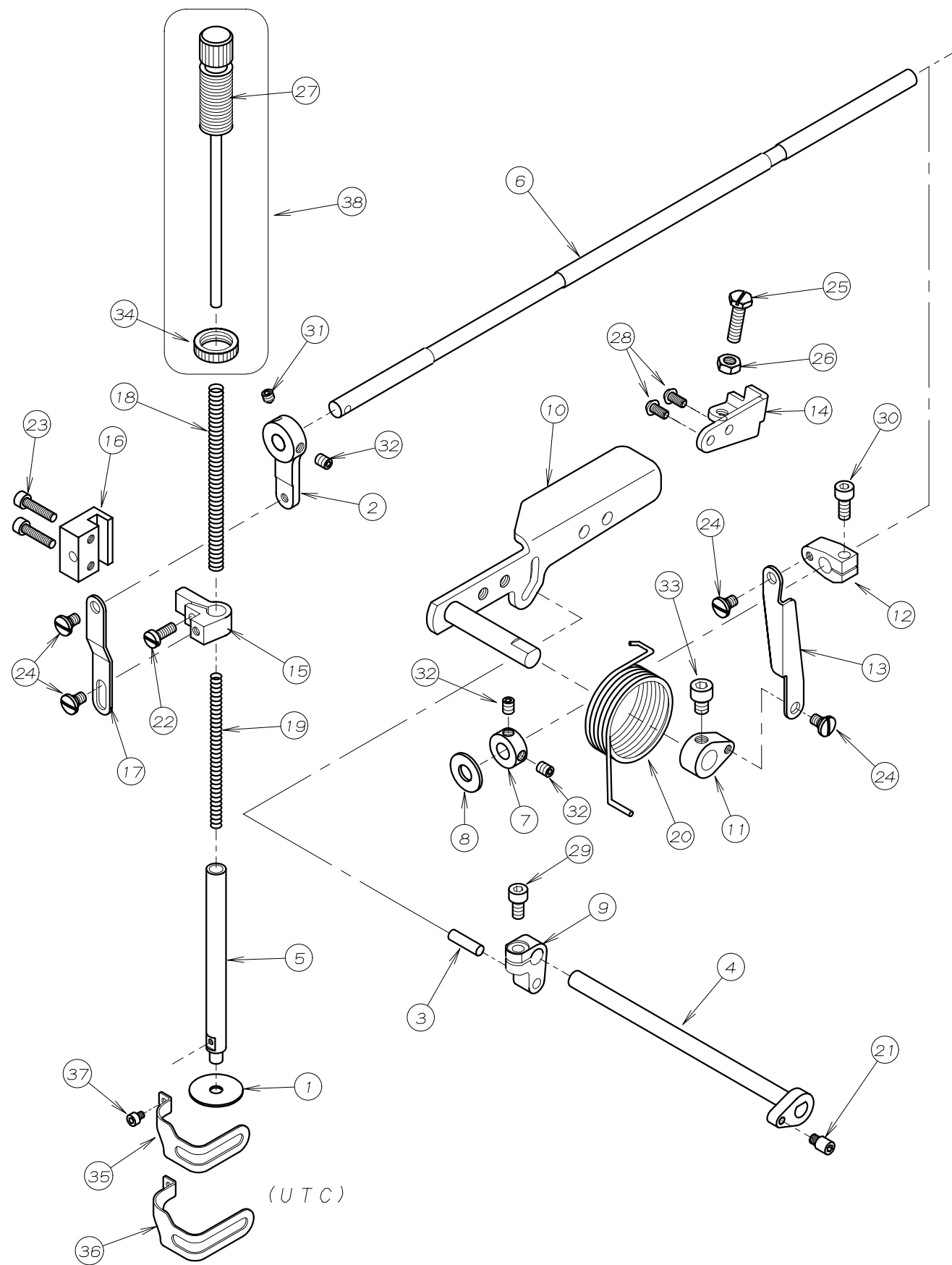
REF. NO.	PART NO.	品名	DESCRIPTION	Q'TY
12-01	84-374	ネジ	SCREW	1
12-02	45-523	針棒糸道	THREAD EYELET	1
12-03	79-547	上飾り調子バネ	SPRING	1
12-04	85-618	ネジ	SCREW	1
12-05	45-549	針棒糸道	THREAD GUIDE	1
12-06	87-104	ネジ	SCREW	1
12-07	94-504	シールキャップ φ15	PLUG	1
12-08	87-113	ネジ	SCREW	1
12-09	75-410	上糸天ヒン軸止めワッシャ	WASHER	1
12-10	75-508	針糸天ヒンワッシャ (外)	WASHER	1
12-11	71-514	針糸捌きシャフト	SHAFT	1
12-12	75-504	針糸天ヒンワッシャ (中)	WASHER	1
12-13	87-112	ネジ	SCREW	1
12-14	75-505	カラー	COLLAR	1
12-15	75-468	ワッシャ	WASHER	2
12-16	87-272	ネジ	SCREW	2
12-17	67-502	針糸捌き取付台	LEVER	1
12-18	45-505	針糸捌き	NEEDLE THREAD TAKEUP	1
12-19	87-224	六角穴付ボルト	SCREW	1
12-20	75-526	M5用バネ座金	SPRING WASHER	1
12-21	45-515	飾り糸道	THREAD EYELET	1
12-22	45-507	飾り糸捌き糸道	THREAD EYELET	1
12-23	45-502	飾り糸捌き	THREAD TAKEUP	1
12-24	45-514	飾り糸道	THREAD EYELET	1
12-25	45-540	飾り糸案内	THREAD EYELET	1
12-26	87-092	ネジ	SCREW	2
12-27	45-513	小調子台糸道	THREAD GUIDE	1
12-28	87-177	ネジ	SCREW	3
12-29	41-517	捌き用小チャンポン皿	TENSION DISC	2
12-30	84-639	ネジ	SCREW	1
12-31	45-508	針棒小調子板	PLATE	1
12-32	41-601	針棒小調子皿	THREAD NIPPER	1
12-33	79-533	針棒糸道用バネ	SPRING	1
12-34	84-171	段ネジ	SCREW	1

13. 上飾り機構 SPREADER DRIVE MECHANISM



REF. NO.	PART NO.	品名	DESCRIPTION	Q'TY
13-01	75-537	φ10スラストカラー	COLLAR φ10	1
13-02	87-214	ネジ	SCREW	2
13-03	19-505	飾りルーパ - (UTC)	SPREADER (UTC)	1
13-04	04-501	スプレッダ -ホルダ -	HOLDER	1
13-05	87-274	ネジ	SCREW	4
13-06	93-202	E型止め輪	E RING	1
13-07	75-509	ワッシャ	WASHER	1
13-08	71-513	飾り駆動軸	SHAFT	1
13-09	04-502	飾り調節レバ -ピン	PIN	1
13-10	75-452	ワッシャ	WASHER	1
13-11	88-166	ナット	NUT	1
13-12	67-510	飾り振りレバ -	LEVER	1
13-13	87-171	ネジ	SCREW	1
13-14	61-527	上飾りエキセン玉	ECCENTRIC	1
13-15	91-416	ベアリング	NEEDLE BEARING	1
13-16	63-500	飾り振りロッド	CONNECTING ROD	1
13-17	75-502	上軸スペースワッシャ	WASHER	1
13-18	67-511	ルーパ -振りレバ -	LEVER	1
13-19	87-172	ネジ	SCREW	2
13-20	04-508	連結ピン	PIN	1
13-21	04-507	飾りルーパ -棒	CRANK	1
13-22	75-510	ワッシャ	WASHER	1
13-23	19-751	上飾りルーパ -	SPREADER	1

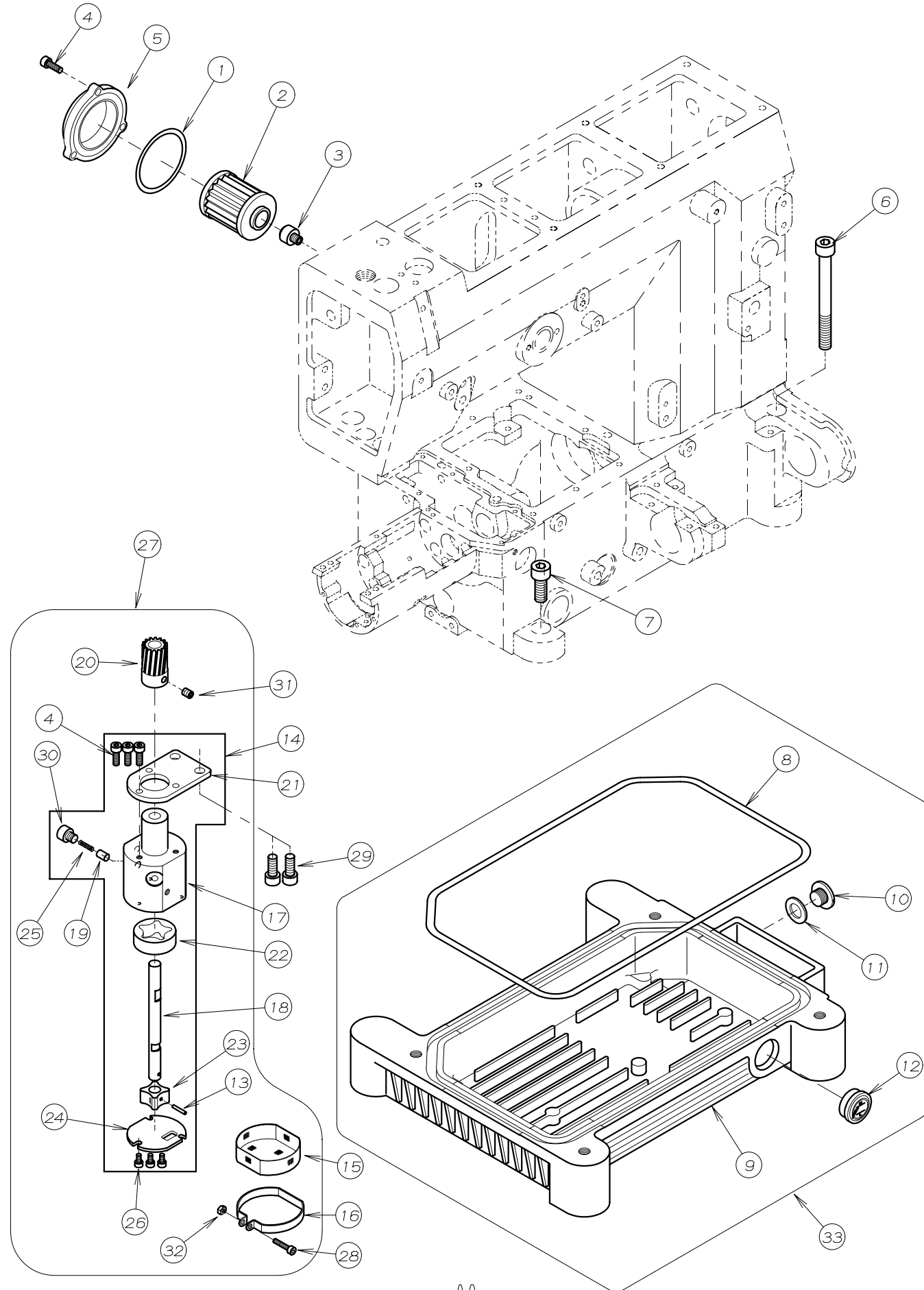
# 14. 押え揚げ機構 PRESSER FOOT MECHANISM



REF. NO.	PART NO.	品名	DESCRIPTION	Q'TY
14-01	23-265	押え棒油止シール	SEAL	1
14-02	67-503	レバー	LEVER	1
14-03	71-203	平行ピン	PIN	1
14-04	71-507	系緩め軸	SHAFT	1
14-05	71-515	押え棒	PRESSER FOOT BAR	1
14-06	71-517	シャフト	SHAFT	1
14-07	75-001	カラー	COLLAR	1
14-08	75-501	ワッシャ	WASHER	1
14-09	77-504	押え揚クランク	CRANK	1
14-10	77-518	レバー	LEVER	1
14-11	77-506	クランク(下)	CRANK	1
14-12	77-507	クランク(上)	CRANK	1
14-13	77-508	リンク	LINK	1
14-14	77-509	ブラケット	BRACKET	1
14-15	77-510	押え棒抱き	CLAMP	1
14-16	77-511	押え棒ガイド	GUIDE	1
14-17	77-512	連結プレート	PLATE	1
14-18	79-518	押え棒ハネ	SPRING	1
14-19	79-519	押え棒ハネ(小)	SPRING	1
14-20	79-538	巻ハネ	SPRING	1
14-21	84-561	ネジ	SCREW	1
14-22	84-566	ネジ	SCREW	1
14-23	87-112	ネジ	SCREW	2
14-24	84-581	段ネジ	SCREW	4
14-25	84-813	ネジ	SCREW	1
14-26	86-411	ナット	NUT	1
14-27	87-001	押え棒筒ネジ	SCREW	1
14-28	87-272	六角穴付きボルト	BOLT	2
14-29	87-213	六角穴付きボルト	BOLT	1
14-30	87-252	六角穴付きボルト	BOLT	1
14-31	87-253	ネジ	SCREW	1
14-32	87-254	ネジ	SCREW	3
14-33	87-255	六角穴付きボルト	BOLT	1
14-34	88-003	筒ネジナット	NUT	1
14-35	27-088	フィンガーガード	FINGER GUARD	1
14-36	27-089	フィンガーガード(UTC用)	FINGER GUARD (UTC)	1
14-37	87-142	ネジ	SCREW	1
14-38	80-5030	押え棒筒ネジセット	SCREW ASS'Y	1

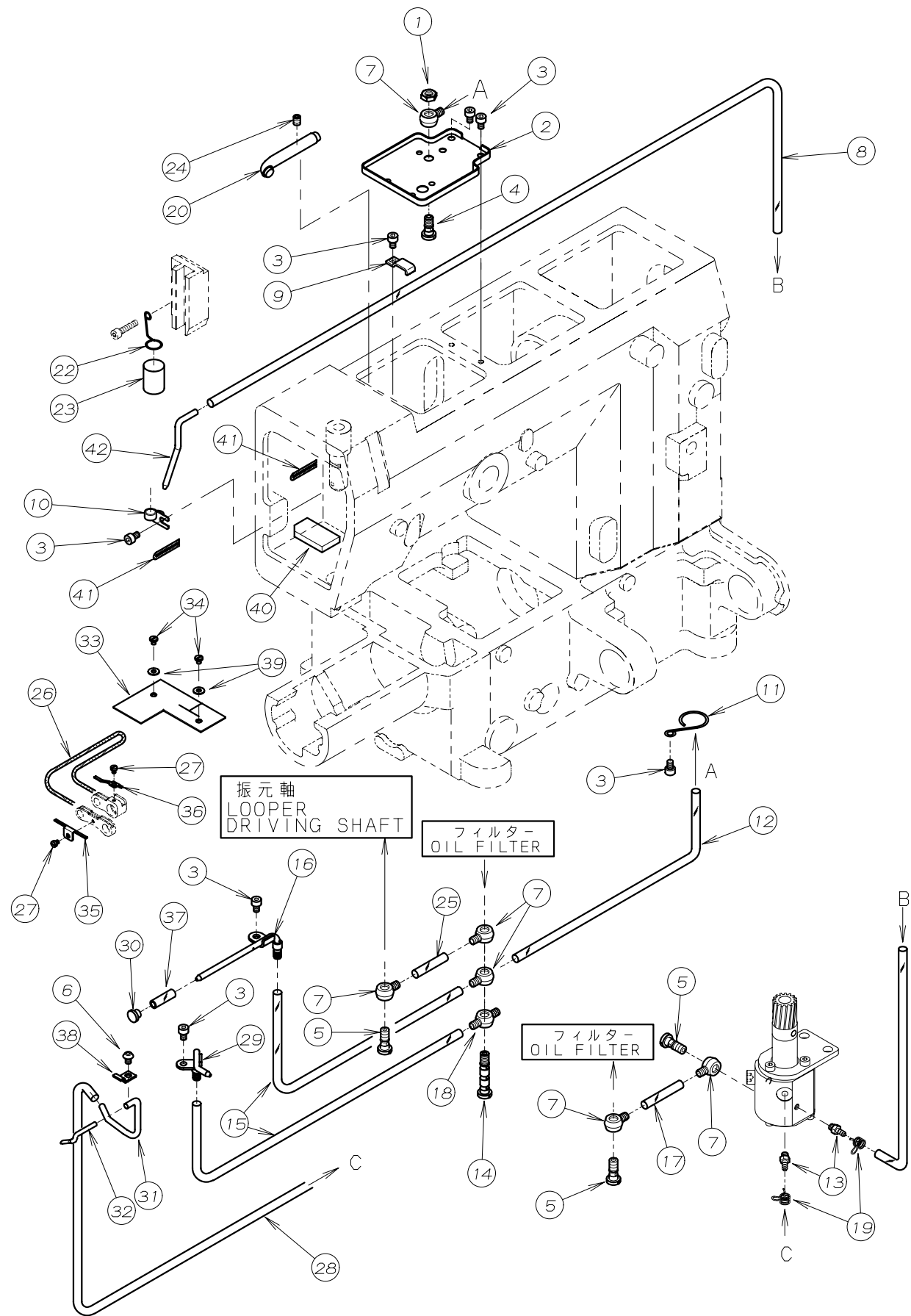


# 15. 給油 (1) LUBRICATION MECHANISM (1)



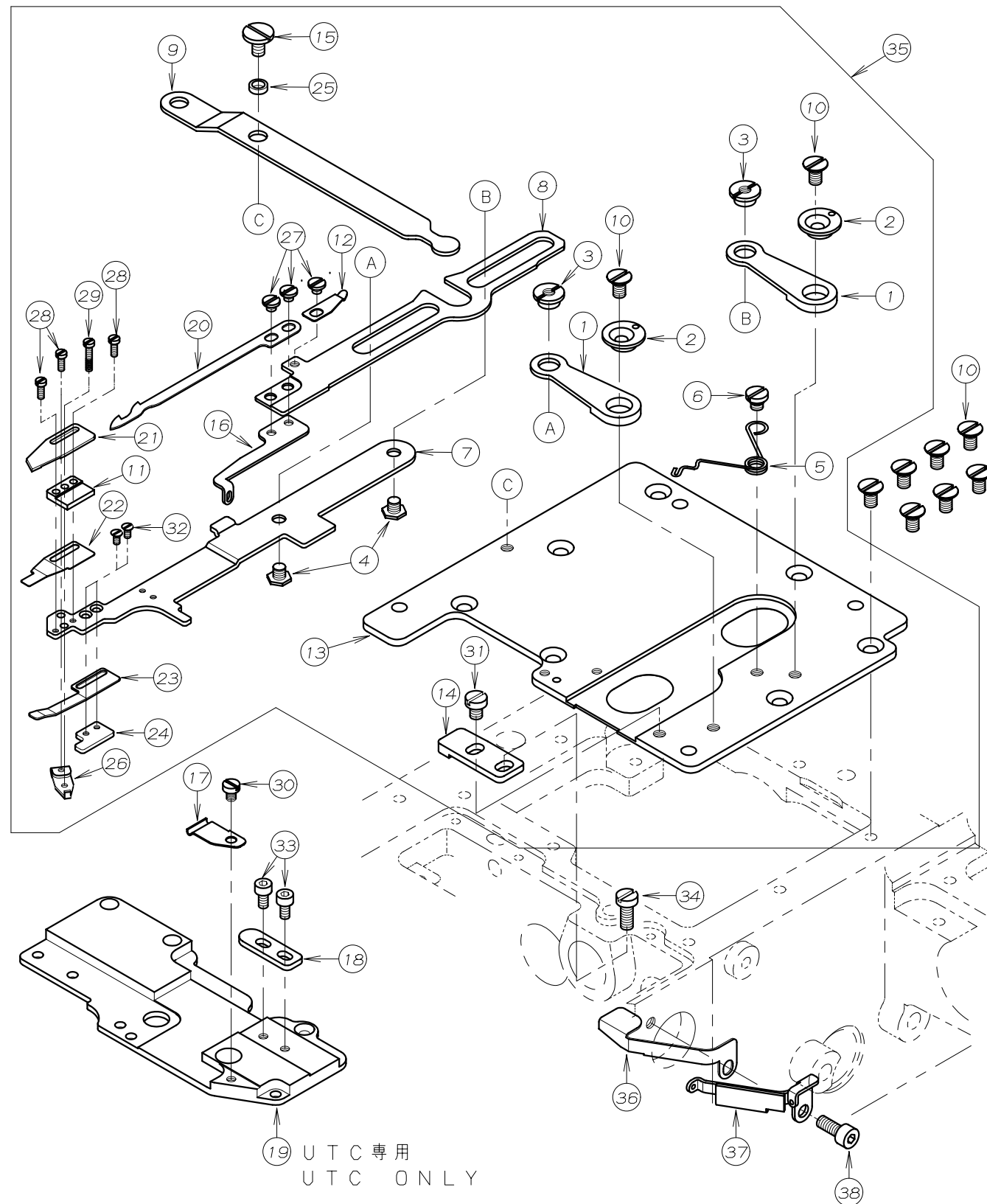
REF. NO.	PART NO.	品名	DESCRIPTION	Q'TY
15-01	23-506	Oリング	O RING	1
15-02	31-222	フィルター	OIL FILTER	1
15-03	35-509	オイルフィルター継手	JOINT	1
15-04	87-129	ネジ	SCREW	6
15-05	21-632	オイルフィルターキャップ	FILTER CAP	1
15-06	87-176	ネジ	SCREW	1
15-07	87-663	ネジ	SCREW	3
15-08	23-508	オイルタンク Oリング	O RING	1
15-09	31-507	オイルタンク	OIL RESERVOIR	1
15-10	87-311	ブッシュ蓋 (小)	SCREW	1
15-11	23-304	オイルタンク用 レンシール	SEAL	1
15-12	39-504	オイルゲージ	OIL SIGHT GAUGE	1
15-13	17-8010-G	ピン	PIN	1
15-14	30-0010	ポンプセット	PUMP ASS'Y	1
15-15	31-156	ポンプメッシュ	PUMP MESH	1
15-16	31-157	ポンプメッシュ止め金具	CLAMP	1
15-17	31-551	トロコイドポンプハウジング	PUMP HOUSING	1
15-18	31-552	ポンプ軸	PUMP SHAFT	1
15-19	31-553	ピン	PIN	1
15-20	31-702	ポンプギア	PUMP GEAR	1
15-21	31-703	ポンプ取付板	PLATE	1
15-22	31-705	アウターローター	OUTER ROTER	1
15-23	31-707	インナーローター	INNER ROTER	1
15-24	31-708	ポンプ裏板	PLATE	1
15-25	79-554	ポンプピンバネ	SPRING	1
15-26	87-123	六角穴付きボルト	BOLT	3
15-27	30-0011	ポンプセット	PUMP ASS'Y	1
15-28	87-140	六角穴付きボルト	BOLT	1
15-29	87-171	六角穴付きボルト	BOLT	2
15-30	87-210	六角穴付ボルト	SCREW	1
15-31	87-254	ネジ	SCREW	1
15-32	88-137	ナット	NUT	1
15-33	30-5070	オイルタンクセット	OIL TANK ASS'Y	1

# 16. 給油 (2) LUBRICATION MECHANISM (2)



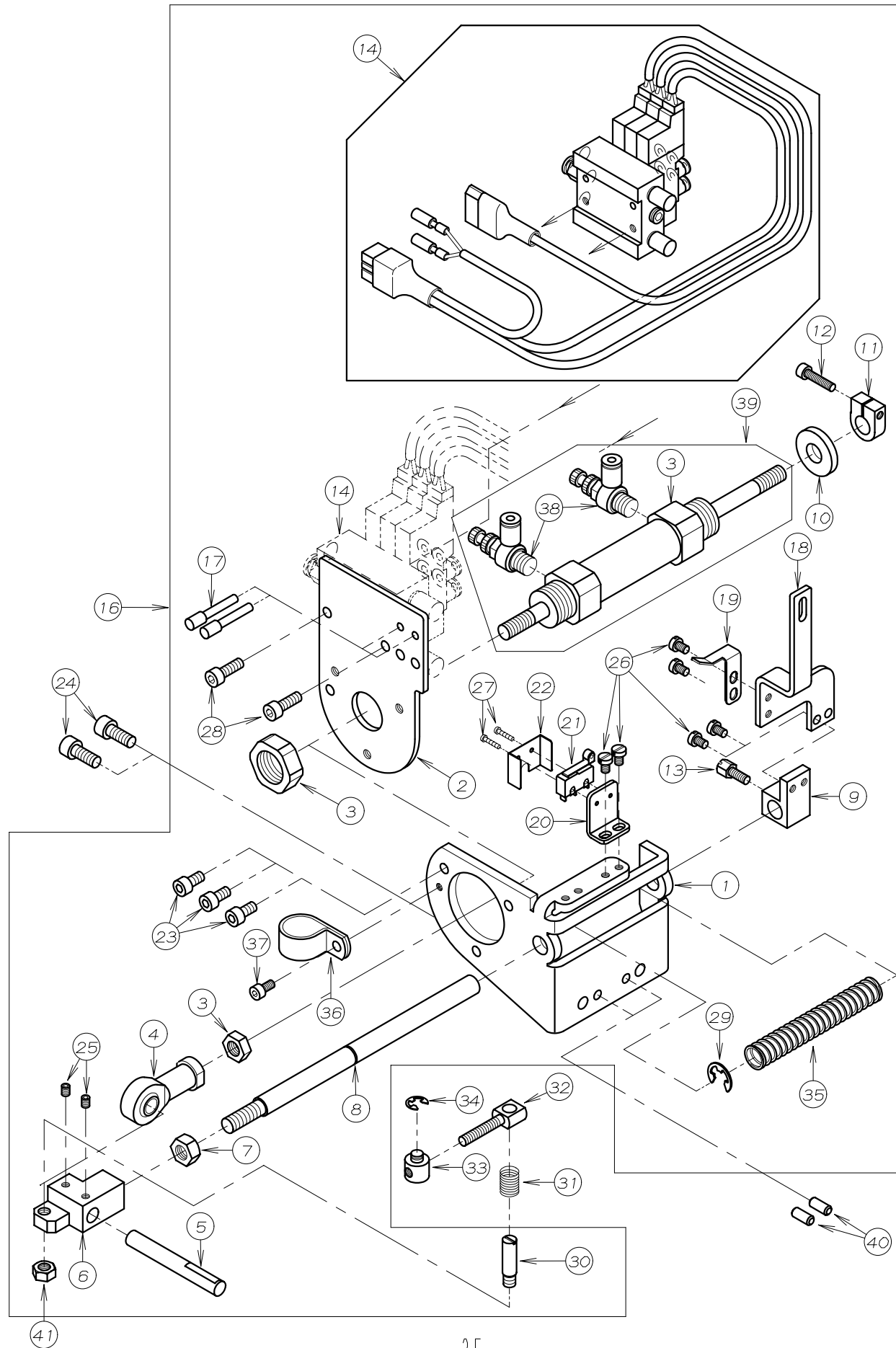
REF. NO.	PART NO.	品名	DESCRIPTION	Q'TY
16-01	88-165	六角ナット	NUT	1
16-02	35-503	油受	OIL RELEASER	1
16-03	87-092	ネジ	SCREW	7
16-04	35-539	管継手ボルト	JOINT SCREW	1
16-05	35-528	管継手ボルト (短)	JOINT SCREW	3
16-06	87-271	ネジ	SCREW	1
16-07	35-505	片口管継手	JOINT	6
16-08	35-521	ヒールチューブ	TUBE	1
16-09	39-139	パイプサポート	CLAMP	1
16-10	39-501	配管止め	CLAMP	1
16-11	35-530	チューブバンド	CLAMP	1
16-12	35-517	ヒールチューブ	TUBE	1
16-13	31-314	ヒールパイプ継手	JOINT	2
16-14	35-536	管継手ボルト	JOINT SCREW	1
16-15	35-519	ヒールチューブ	TUBE	2
16-16	35-109	給油管	OIL DISTRIBUTOR	1
16-17	35-537	ヒールチューブ	TUBE	1
16-18	35-506	両口管継手	JOINT	1
16-19	35-413	配管チューブ止め金具	CLAMP	2
16-20	23-560	給油パイプ	PIPE	1
16-21				
16-22	23-558	給油サポート	SUPPORT	1
16-23	23-562	スポンジ	SPONGE	1
16-24	87-254	ネジ	SCREW	1
16-25	35-520	ヒールチューブ	TUBE	1
16-26	23-126	フェルト	FELT	1
16-27	87-093	ネジ	SCREW	2
16-28	35-313	ヒールチューブ	TUBE	1
16-29	35-108	給油管	OIL DISTRIBUTOR	1
16-30	35-510	詰栓	PLUG	1
16-31	35-110	リターンパイプ (1)	RETURN PIPE (1)	1
16-32	35-113	リターンパイプ (2)	RETURN PIPE (2)	1
16-33	23-129	フェルト	FELT	1
16-34	87-083	ネジ	SCREW	2
16-35	21-088	取付金具	FELT CLAMP	1
16-36	21-099	取付金具	FELT CLAMP	1
16-37	35-538	ヒールチューブ	TUBE	1
16-38	39-100	パイプサポート	CLAMP	1
16-39	75-224	ワッシャー	WASHER	2
16-40	23-386	フェルト	FELT	1
16-41	23-540	フェルト	FELT	2
16-42	35-540	リターン用パイプ	PIPE	1

# 17. 下糸切装置 (UTC) KNIFE MECHANISM



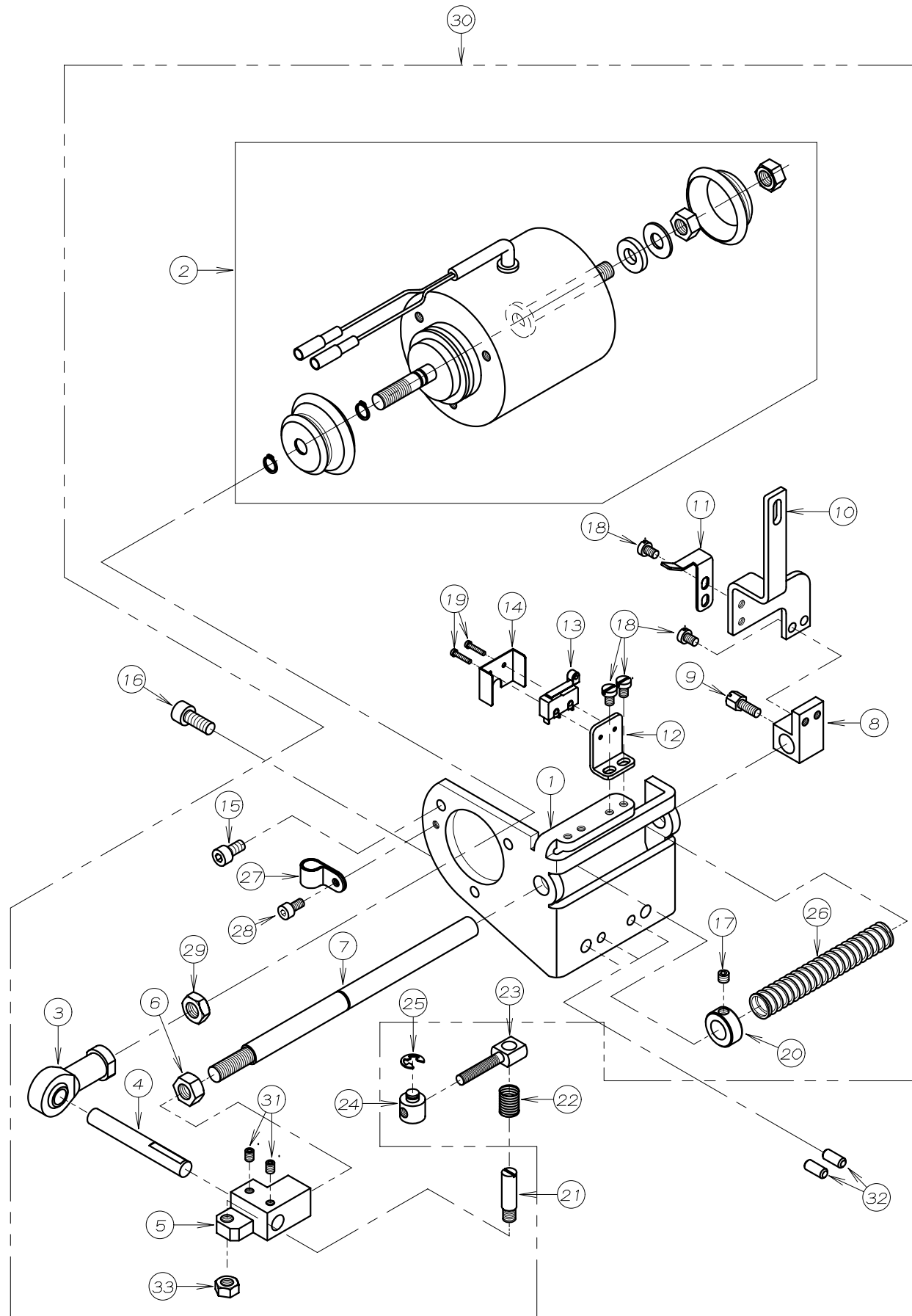
REF. NO.	PART NO.	品名	DESCRIPTION	Q'TY
17-01	05-051	メスカイトレバー	LEVER	2
17-02	05-052	メスカイトレバー調節リング	RING	2
17-03	05-053	リングナット	NUT	2
17-04	05-054	ネジ	SCREW	2
17-05	05-055	固定メス台ハネ	SPRING	1
17-06	05-056	平頭付段ネジ	SCREW	1
17-07	05-058	固定メス土台	UPPER KNIFE HOLDER	1
17-08	05-059	可動メス土台	LOWER KNIFE HOLDER	1
17-09	05-060	駆動レバー	LEVER	1
17-10	05-061	ネジ	SCREW	9
17-11	05-062	可動メスカイト	GUIDE	1
17-12	05-063	固定メス台補助ハネ	SPRING	1
17-13	05-066	メス土台プレート	BASE PLATE	1
17-14	05-067	固定メス台ストッパ	STOPPER	1
17-15	87-414	ネジ	SCREW	1
17-16	05-070	ルーハ糸緩め糸道	THREAD EYELET	1
17-17	05-071	固定メス台支エハネ	SPRING	1
17-18	05-072	可動メス台カイト	GUIDE	1
17-19	27-118	ハット上カバー (UTC)	COVER	1
17-20	05-658	可動メス	LOWER KNIFE	1
17-21	05-812	固定メス	UPPER KNIFE	1
17-22	05-814	裏ハネ (上)	LEAF SPRING	1
17-23	05-815	裏ハネ (下)	LEAF SPRING	1
17-24	05-822	ブラケット	BRACKET	1
17-25	05-882	カイトローラー (小)	GUIDE ROLLER	1
17-26	05-894	裏ハネ調節板	PLATE	1
17-27	87-077	ネジ	SCREW	3
17-28	87-078	ネジ	SCREW	3
17-29	87-079	ネジ	SCREW	1
17-30	87-095	ネジ	SCREW	1
17-31	87-098	ネジ	SCREW	1
17-32	87-107	ネジ	SCREW	2
17-33	87-123	六角穴付きボルト	BOLT	2
17-34	87-145	ネジ	SCREW	1
17-35	00-8041	メスセット	THREAD TRIM ASSEMBLY	1
17-36	05-075	ガイドブラケット	GUIDE BRACKET	1
17-37	47-118	糸道	THREAD EYELET	1
17-38	87-113	六角穴付きボルト	BOLT	1

18. UTC駆動装置(エア式) THREAD TRIMMING MECHANISM (PNEUMATIC TYPE)



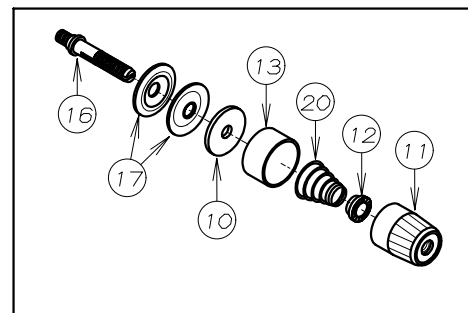
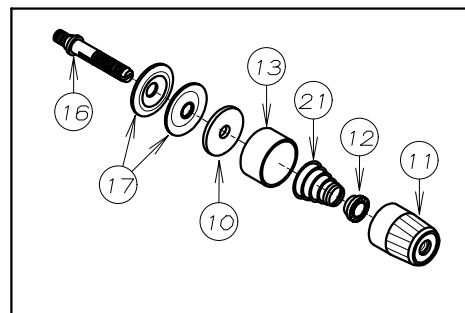
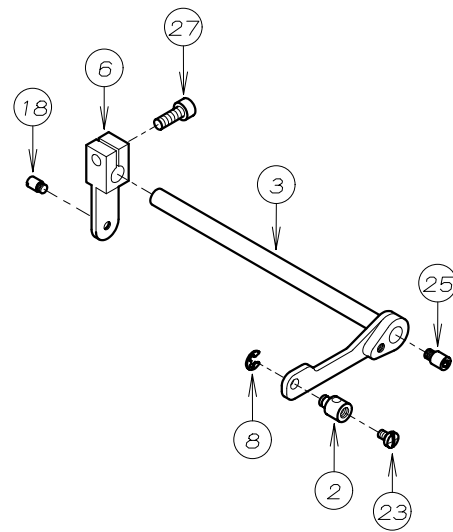
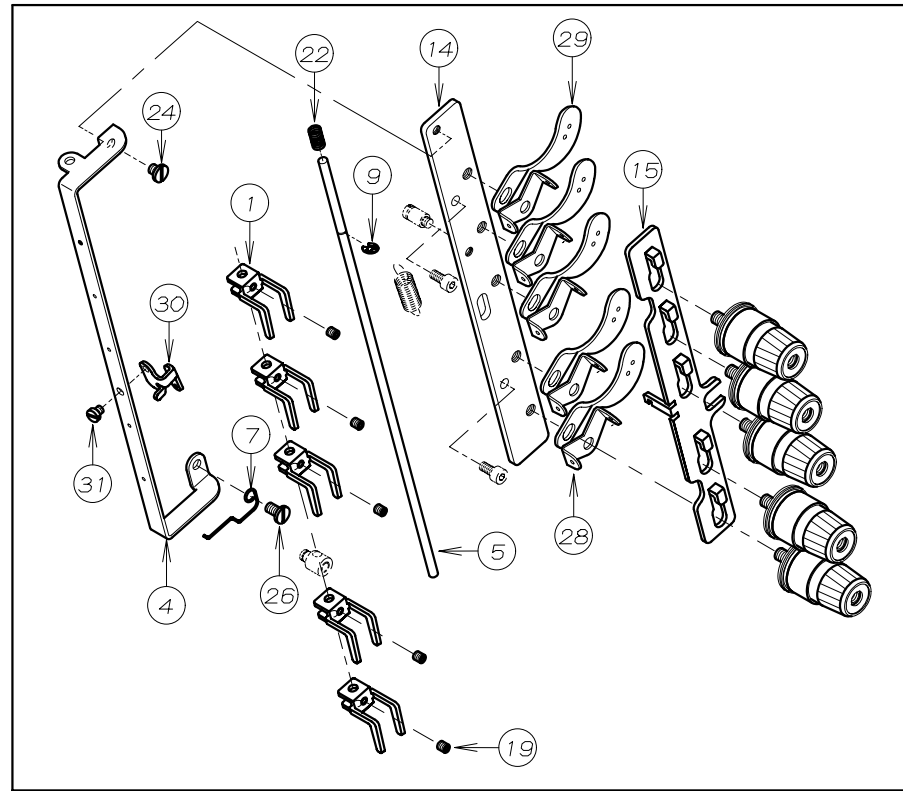
REF. NO.	PART NO.	品名	DESCRIPTION	Qty
18-01	05-924	シリンダ 取付ブ ラケット	BRACKET	1
18-02	05-970	シリンダ 取付板	PLATE	1
18-03	05-205	メス駆動シリンダ	CYLINDER	1
18-04	05-842	ロッドエンド	ROD	1
18-05	05-904	連結シャフト	SHAFT	1
18-06	05-828	連結ブ ラケット	BRACKET	1
18-07	88-176	ナット	NUT	1
18-08	05-905	戻しシャフト	SHAFT	1
18-09	05-906	レバ 取付台	BRACKET	1
18-10	05-837	クッションゴ ム	SHOCK RUBBER	1
18-11	75-505	カラー	COLLAR	1
18-12	87-112	ネジ	SCREW	1
18-13	84-612	ネジ	SCREW	1
18-14	05-964	電磁弁3連セット	SOLENOID VALVE ASSEMBLY (NM1100)	1
18-15				
18-16	00-6106	UTC駆動装置	AIR CYLINDER ASSEMBLY (NM1100)	1
18-17	06-597	プ ラグ	PLUG	2
18-18	05-959	糸織り連結ブ レート	PLATE	1
18-19	05-909	スイッチガ イド	SWITCH PLATE	1
18-20	05-910	スイッチ取付板	PLATE	1
18-21	05-911	スイッチ	SWITCH	1
18-22	05-912	スイッチカバ ー	COVER	1
18-23	87-213	ネジ	SCREW	3
18-24	87-171	ネジ	SCREW	2
18-25	87-181	ネジ	SCREW	2
18-26	87-284	ネジ	SCREW	6
18-27	87-282	十字穴付ナベ 小ネジ	SCREW	2
18-28	87-245	ネジ	SCREW	2
18-29	93-222	Eリング	E RING	1
18-30	05-829	連結ピ ン (2)	PIN	1
18-31	79-540	連結ピ ン用スプ リング	SPRING	1
18-32	05-913	連結ネジ	SCREW	1
18-33	05-914	連結ピ ン (1)	PIN	1
18-34	93-211	Eリング	E RING	1
18-35	79-642	戻しバ ネ	SPRING	1
18-36	06-927	ナイロンクリップ	CORD CLAMP	1
18-37	87-177	ネジ	SCREW	1
18-38	06-580	スピ ード コントローラ	SPEED CONTROLLER	2
18-39	00-6083	メス駆動シリンダ ーセット	CYLINDER ASS' Y	1
18-40	71-208	ロックピ ン	PIN	2
18-41	88-166	ナット	NUT	1

19. UTC駆動装置(電気式) THREAD TRIMMING MECHANISM (ELECTRIC TYPE)



REF. NO.	PART NO.	品名	DESCRIPTION	Q'TY
19-01	05-924	シリンダ取付 Bracket	BRACKET	1
19-02	06-336	メス用ソレノイド	SOLENOID	1
19-03	05-842	ロッドエンド	ROD	1
19-04	05-904	連結シャフト	SHAFT	1
19-05	05-828	連結 Bracket	BRACKET	1
19-06	88-176	ナット	NUT	1
19-07	05-905	戻しシャフト	SHAFT	1
19-08	05-906	レバー取付台	BRACKET	1
19-09	84-612	ネジ	SCREW	1
19-10	05-959	糸織の連結プレート	PLATE	1
19-11	05-909	スイッチガイド	SWITCH PLATE	1
19-12	05-910	スイッチ取付板	PLATE	1
19-13	05-911	スイッチ	SWITCH	1
19-14	05-912	スイッチカバー	COVER	1
19-15	87-213	ネジ	SCREW	3
19-16	87-171	ネジ	SCREW	2
19-17	87-274	ネジ	SCREW	1
19-18	87-284	ネジ	SCREW	6
19-19	87-282	十字穴付ナベ 小ネジ	SCREW	2
19-20	75-537	カラー	COLLAR	1
19-21	05-829	連結ピン (2)	PIN	1
19-22	79-540	連結ピン用スプリング	SPRING	1
19-23	05-913	連結ネジ	SCREW	1
19-24	05-914	連結ピン (1)	PIN	1
19-25	93-211	Eリング	E RING	1
19-26	79-642	戻しバネ	SPRING	1
19-27	06-928	ナイロンクリップ 7N	CODE CLAMP	1
19-28	87-177	ネジ	SCREW	1
19-29	88-179	ナット	NUT	1
19-30	00-6031	UTC電気式糸切装置	SOLENOID ASSEMBLY	1
19-31	87-181	ネジ	SCREW	2
19-32	71-208	ロックピン	PIN	2
19-33	88-166	ナット	NUT	1

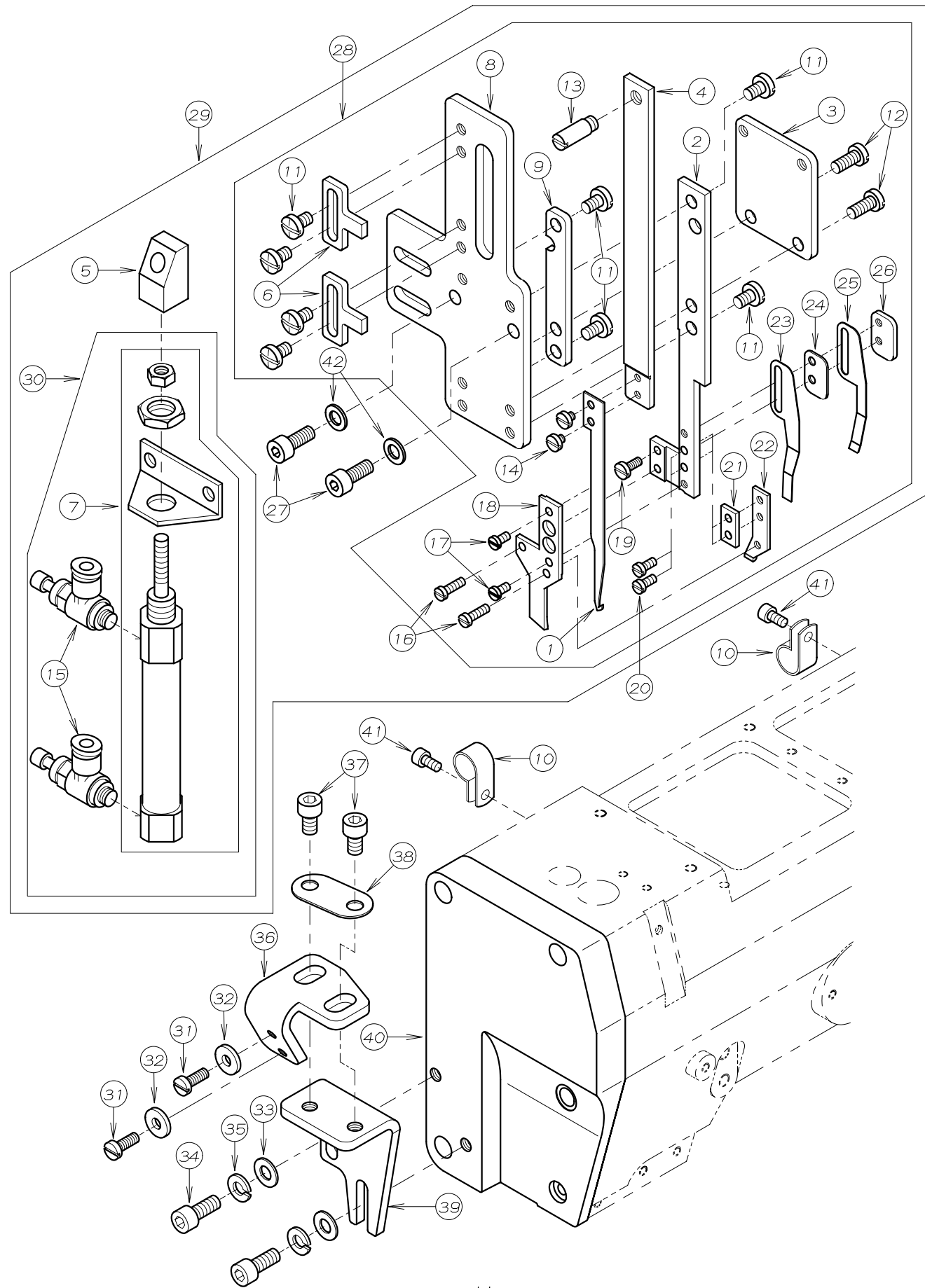
20. 糸調子機構 (UTC) THREAD TENSION MECHANISM (UTC)



REF. NO.	PART NO.	品名	DESCRIPTION	Q'TY
20-01	05-850	糸緩めブロック (大)	HOLDER (LARGE)	5
20-02	05-853	糸緩め連結片	HOLDER	1
20-03	05-955	糸緩め軸	SHAFT	1
20-04	05-956	糸緩め糸道	THREAD EYELET	1
20-05	05-957	糸緩め棒	SHAFT	1
20-06	05-958	クランクレバー	LEVER	1
20-07	05-961	糸緩め防振バネ	SPRING	1
20-08	93-205	E-リング	E-RING	1
20-09	93-201	Eリング	E-RING	1
20-10	23-324	フェルト	FELT	5
20-11	41-101	チャンポン皿小ケース	THREAD TENSION NUT	5
20-12	41-105	チャンポン皿ラチェット	SPRING POST	5
20-13	41-107	大ケース	SPRING CUP	5
20-14	41-501	ブラケット	BRACKET	1
20-15	41-502	糸緩めプレート	THREAD RELEASER	1
20-16	41-508	調子棒 (中)	SCREW STUD (MIDDLE)	5
20-17	41-509	チャンポン皿	TENSION DISC	10
20-18	87-423	段ネジ	SCREW	1
20-19	87-286	ネジ	SCREW	5
20-20	41-701	チャンポン調子バネ (強)	SPRING (HEAVY)	1
20-21	41-702	チャンポン調子バネ (弱)	SPRING (LIGHT)	1
20-22	79-542	糸緩め棒防振バネ	SPRING	1
20-23	84-361	ネジ	SCREW	1
20-24	84-553	ネジ	SCREW	1
20-25	84-561	ネジ	SCREW	1
20-26	84-574	ネジ	SCREW	1
20-27	87-224	六角穴付きボルト	BOLT	1
20-28	41-115	糸道 (上)	THREAD GUIDE	5
20-29	41-117	糸道 (下)	THREAD GUIDE	5
20-30	41-514	ルーパ-糸道 (A)	THREAD EYELET	1
20-31	84-364	ネジ	SCREW	1

21. 上飾り糸切装置 (エア-式)

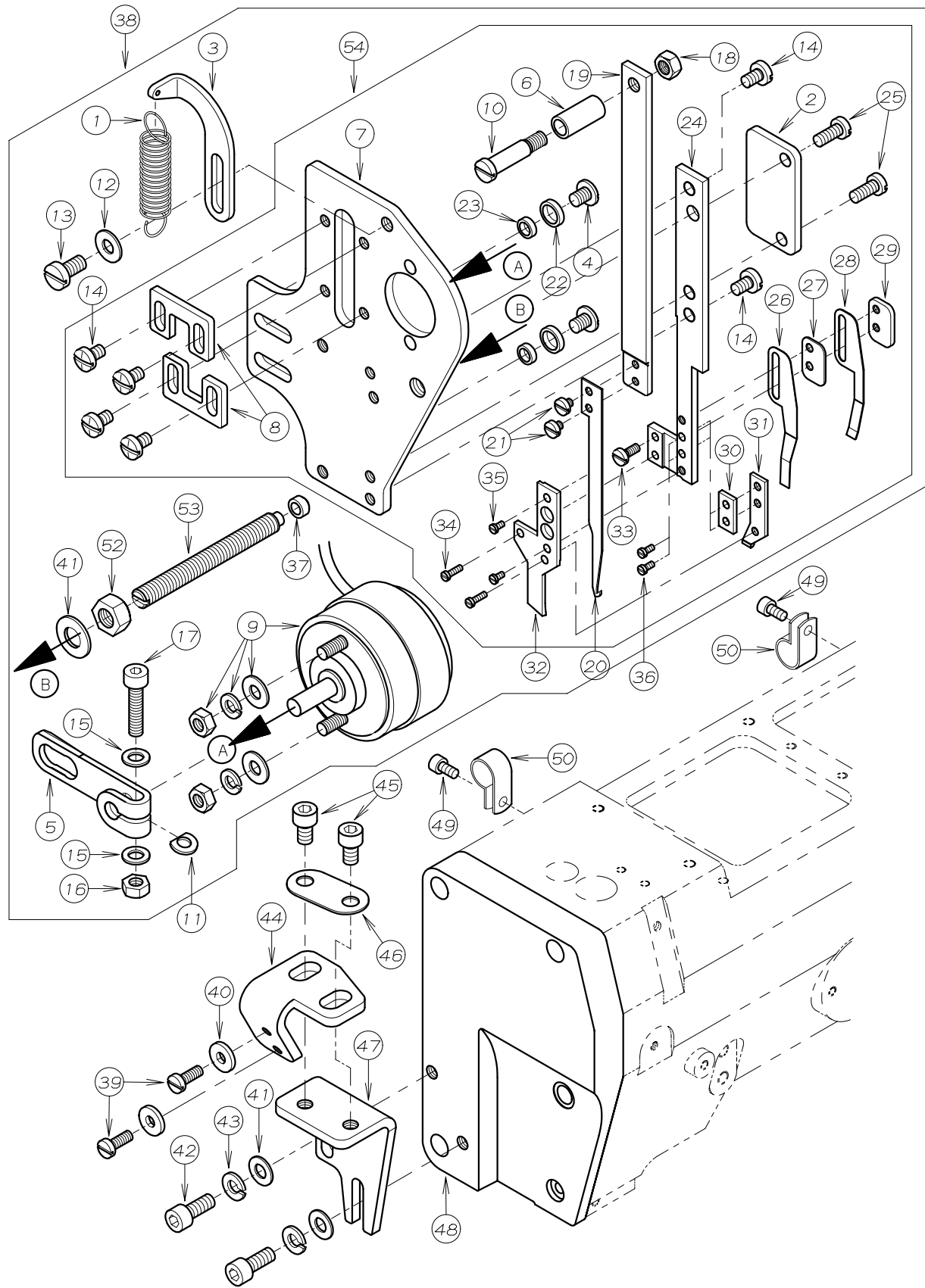
SPREADER THREAD TRIMMING MECHANISM (PNEUMATIC TYPE)



REF. NO.	PART NO.	品名	DESCRIPTION	Q'TY
21-01	06-351	可動メス	TRIMMING KNIFE	1
21-02	06-352	固定メスベース	BRACKET	1
21-03	06-353	メス押えカバー	COVER	1
21-04	06-354	可動メスベース	BRACKET	1
21-05	06-355	シリンダ-連結ブロック	BLOCK	1
21-06	06-356	ストップ	STOP PLATE	2
21-07	06-584	エアシリンダ	AIR CYLINDER	1
21-08	06-358	取付ベースプレート	BASE PLATE	1
21-09	06-359	可動メスベースガイド	GUIDE	1
21-10	06-928	ナイロンクリップ	CLAMP	2
21-11	84-361	ネジ	SCREW	8
21-12	84-360	ネジ	SCREW	2
21-13	84-573	ネジ	SCREW	1
21-14	85-101	ネジ	SCREW	2
21-15	05-481	スピードコントローラ	SPEED CONTROLLER	2
21-16	85-106	ネジ	SCREW	2
21-17	85-102	ネジ	SCREW	2
21-18	06-632	固定メス	FIXED KNIFE	1
21-19	06-601	メス裏ベース止めネジ	SCREW	1
21-20	85-105	ネジ	SCREW	2
21-21	06-630	バネ調節ベース板	PLATE	1
21-22	06-602	バネ調節ライナー	PLATE	1
21-23	06-605	メス裏バネ (弱)	LEAF SPRING (LIGHT)	1
21-24	06-603	メス裏バネライナー	PLATE	1
21-25	06-604	メス裏バネ (強)	LEAF SPRING (HEAVY)	1
21-26	06-608	メス裏ベース止め板	PLATE	1
21-27	87-113	ネジ	SCREW	2
21-28	00-8060	メスセット (シリンダ-無)	THREAD TRIM ASS'Y (WITHOUT CYLINDER)	1
21-29	00-8062	メスセット (シリンダ-付)	THREAD TRIM ASS'Y (WITH CYLINDER)	1
21-30	00-8063	上飾り糸切シリンダ-セット	AIR CYLINDER SETS	1
21-31	84-566	ネジ	SCREW	2
21-32	75-456	ワッシャ	WASHER	2
21-33	75-452	ワッシャ	WASHER	2
21-34	87-171	ボルト	SCREW	2
21-35	75-527	ワッシャ	WASHER	2
21-36	06-361	調節金具	BRACKET	1
21-37	87-203	ネジ	SCREW	2
21-38	26-712	取付金具	BRACKET	1
21-39	06-368	取付ブラケット	BRACKET	1
21-40	21-764	面板	HEAD COVER	1
21-41	87-177	ネジ	SCREW	2
21-42	75-468	ワッシャ	WASHER	2

22. 上飾り糸切装置 (電気式)

SPREADER THREAD TRIMMING MECHANISM (ELECTRIC TYPE)

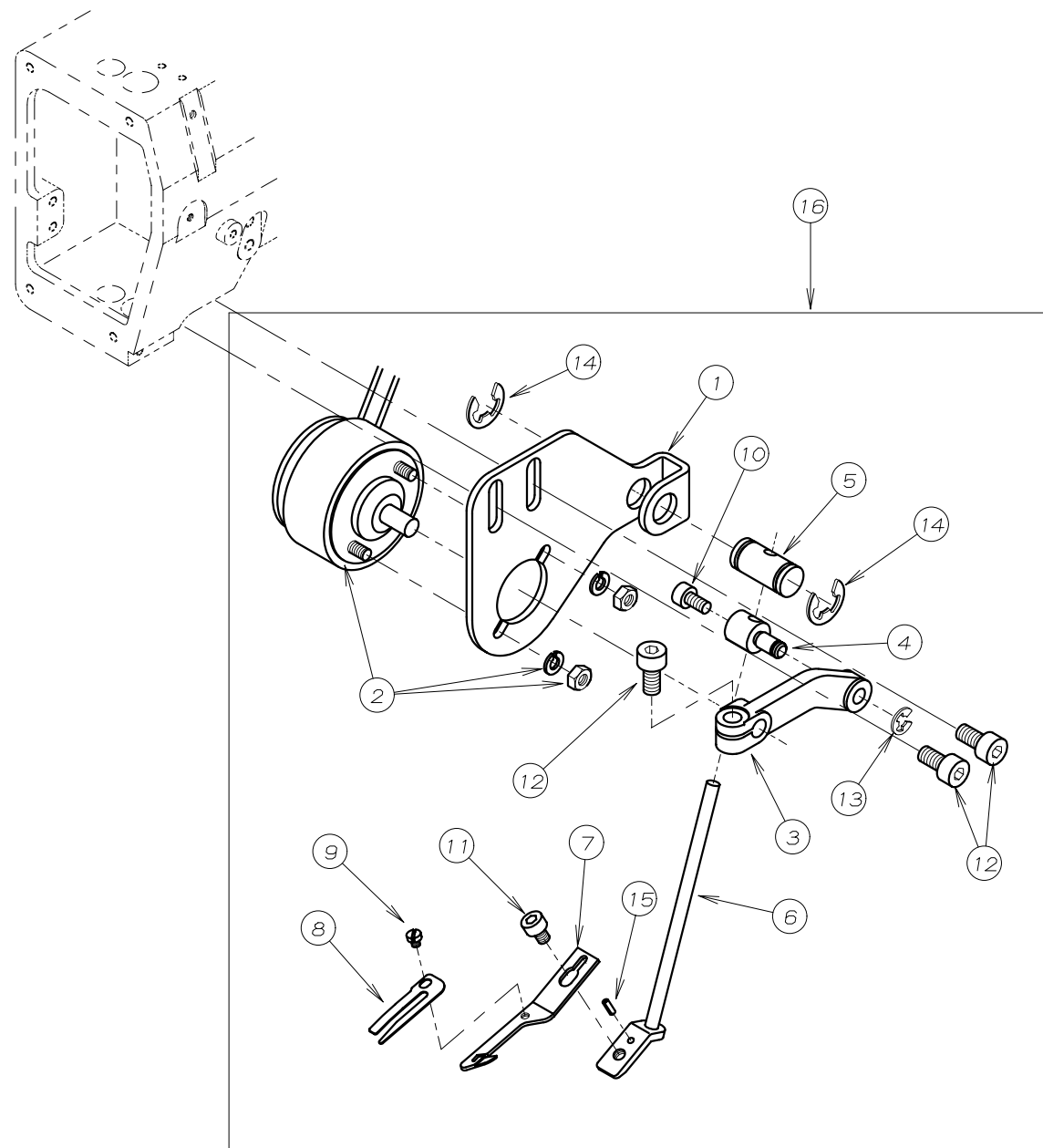


REF. NO.	PART NO.	品名	DESCRIPTION	Q'TY
22-01	06-367	引張コイルバネ	SPRING	1
22-02	06-369	メス押えカバー	COVER	1
22-03	06-370	引張バネフック	HANGER	1
22-04	87-080	ガイドローラ止めネジ	SCREW	2
22-05	06-371	ソレノイド回転レバー	LEVER	1
22-06	06-372	ガイドローラ	ROLLER	1
22-07	06-373	ソレノイド取付ベース	BASE PLATE	1
22-08	06-350	ストップ	STOP PLATE	2
22-09	06-376	ロータリーソレノイド	SOLENOID	1
22-10	06-374	ガイドローラネジ	SCREW	1
22-11	06-375	ワッシャ	WASHER	1
22-12	75-455	ワッシャ	WASHER	1
22-13	84-571	ネジ	SCREW	1
22-14	84-361	ネジ	SCREW	6
22-15	75-468	ワッシャ	WASHER	2
22-16	88-146	ナット	NUT	1
22-17	87-112	ネジ	SCREW	1
22-18	86-311	ナット	NUT	1
22-19	06-354	可動メスベース	BRACKET	1
22-20	06-351	可動メス	TRIMMING KNIFE	1
22-21	85-101	ネジ	SCREW	2
22-22	05-881	ガイドローラ (大)	WASHER (LARGE)	2
22-23	05-882	ガイドローラ (小)	WASHER (SMALL)	2
22-24	06-352	固定メスベース	BRACKET	1
22-25	84-360	ネジ	SCREW	2
22-26	06-605	メス裏バネ (弱)	LEAF SPRING (LIGHT)	1
22-27	06-603	メス裏バネライナー	PLATE	1
22-28	06-604	メス裏バネ (強)	LEAF SPRING (HEAVY)	1
22-29	06-608	メス裏バネ止め板	PLATE	1
22-30	06-630	バネ調節ベース板	PLATE	1
22-31	06-602	バネ調節ライナー	PLATE	1
22-32	06-632	固定メス	FIXED KNIFE	1
22-33	06-601	ネジ	SCREW	1
22-34	85-106	ネジ	SCREW	2
22-35	85-102	ネジ	SCREW	2
22-36	85-105	ネジ	SCREW	2
22-37	23-511	クッションゴム	CUSHION	1
22-38	00-8069	電気式上飾りメスセット (ソレノイド付)	THREAD TRIM ASS'Y (WITH SOLENOID)	1
22-39	84-566	ネジ	SCREW	2
22-40	75-456	ワッシャ	WASHER	2
22-41	75-452	ワッシャ	WASHER	3
22-42	87-171	ボルト	SCREW	2
22-43	75-527	ワッシャ	WASHER	2
22-44	06-361	調節金具	BRACKET	1
22-45	87-203	ネジ	SCREW	2
22-46	26-712	調節金具	BRACKET	1
22-47	06-368	取付ブラケット	BRACKET	1
22-48	21-764	面板	HEAD COVER	1
22-49	87-177	ネジ	SCREW	2
22-50	06-928	ナイロンクリップ	CLAMP	2
22-51				
22-52	88-166	ナット	NUT	1
22-53	87-277	ネジ	SCREW	1
22-54	00-8070	電気式上飾りメスセット (ソレノイド無)	THREAD TRIM ASS'Y (WITHOUT SOLENOID)	1



23. 上糸払い装置

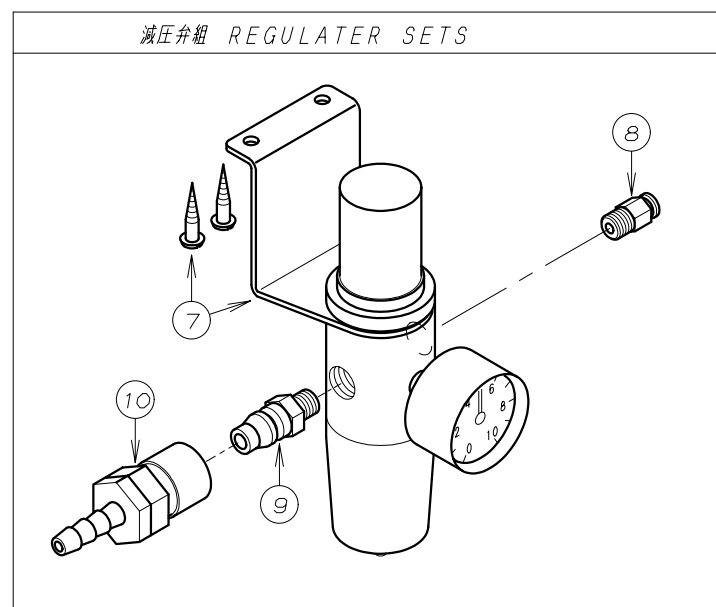
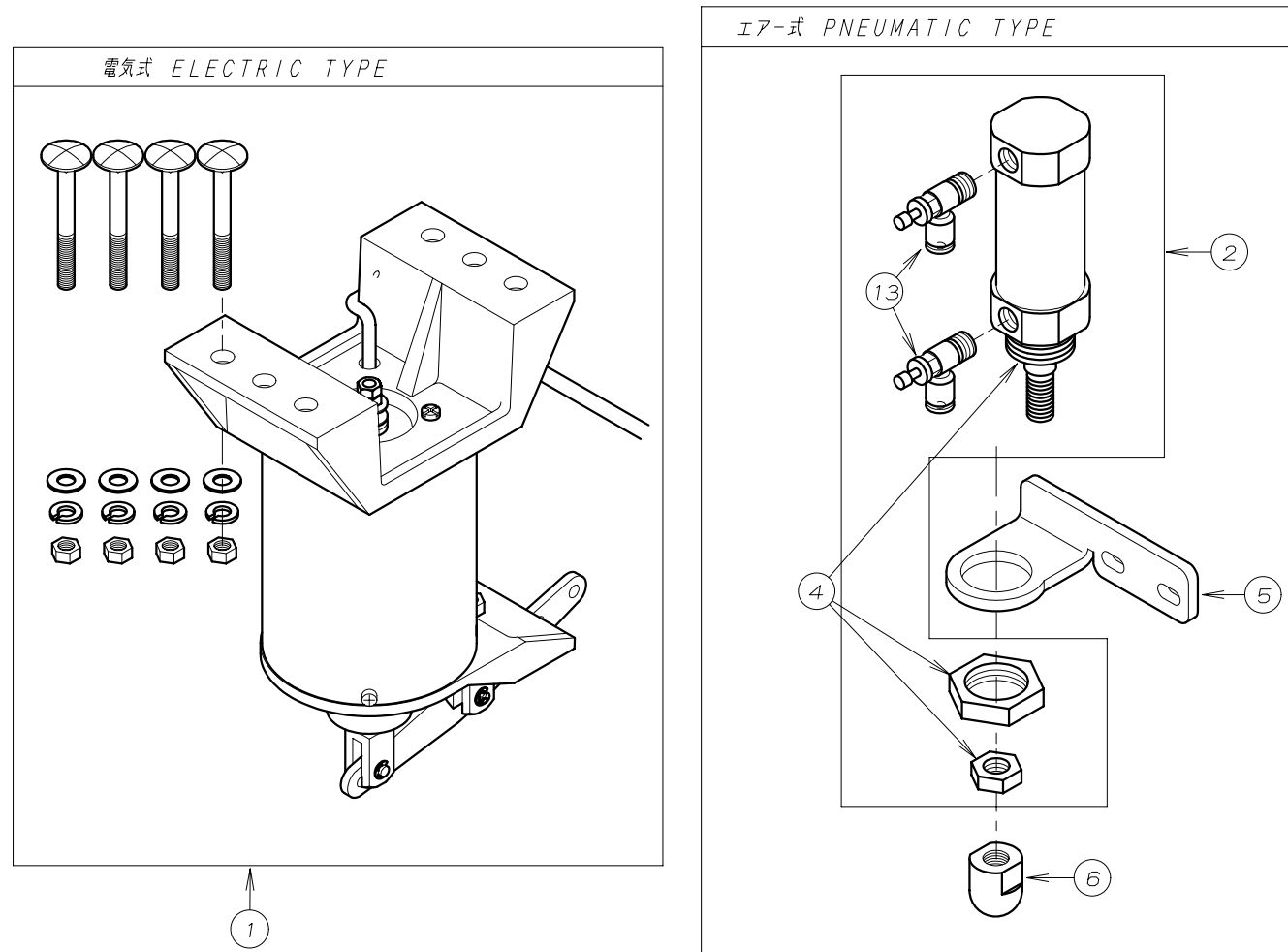
THREAD WIPER MECHANISM



REF. NO.	PART NO.	品名	DESCRIPTION	Q'TY
23-01	06-491	ソレノイド <sup>™</sup> 取付台	BRACKET	1
23-02	06-492	ワイパ <sup>°</sup> -ソレノイド <sup>™</sup>	SOLENOID	1
23-03	06-493	ソレノイド <sup>™</sup> レバ <sup>°</sup> -	LEVER	1
23-04	06-494	段付ピ <sup>°</sup> ン	PIN	1
23-05	06-495	案内ピ <sup>°</sup> ン	GUIDE PIN	1
23-06	06-496	ワイパ <sup>°</sup> -取付台	BRACKET	1
23-07	06-497	ワイパ <sup>°</sup> -	WIPER	1
23-08	06-498	糸挟みハ <sup>°</sup> ネ	SPRING	1
23-09	87-091	ネジ <sup>°</sup>	SCREW	1
23-10	87-123	六角穴付きボルト	BOLT	1
23-11	87-142	ネジ <sup>°</sup>	SCREW	1
23-12	87-177	六角穴付きボルト	BOLT	3
23-13	93-201	Eリング	E-RING	1
23-14	93-213	E型止め輪	E-RING	2
23-15	93-717	スフ <sup>°</sup> リング <sup>°</sup> ピ <sup>°</sup> ン	SPRING PIN	1
23-16	00-8045	糸払い装置	WIPER MECHANISM ASS'Y	1

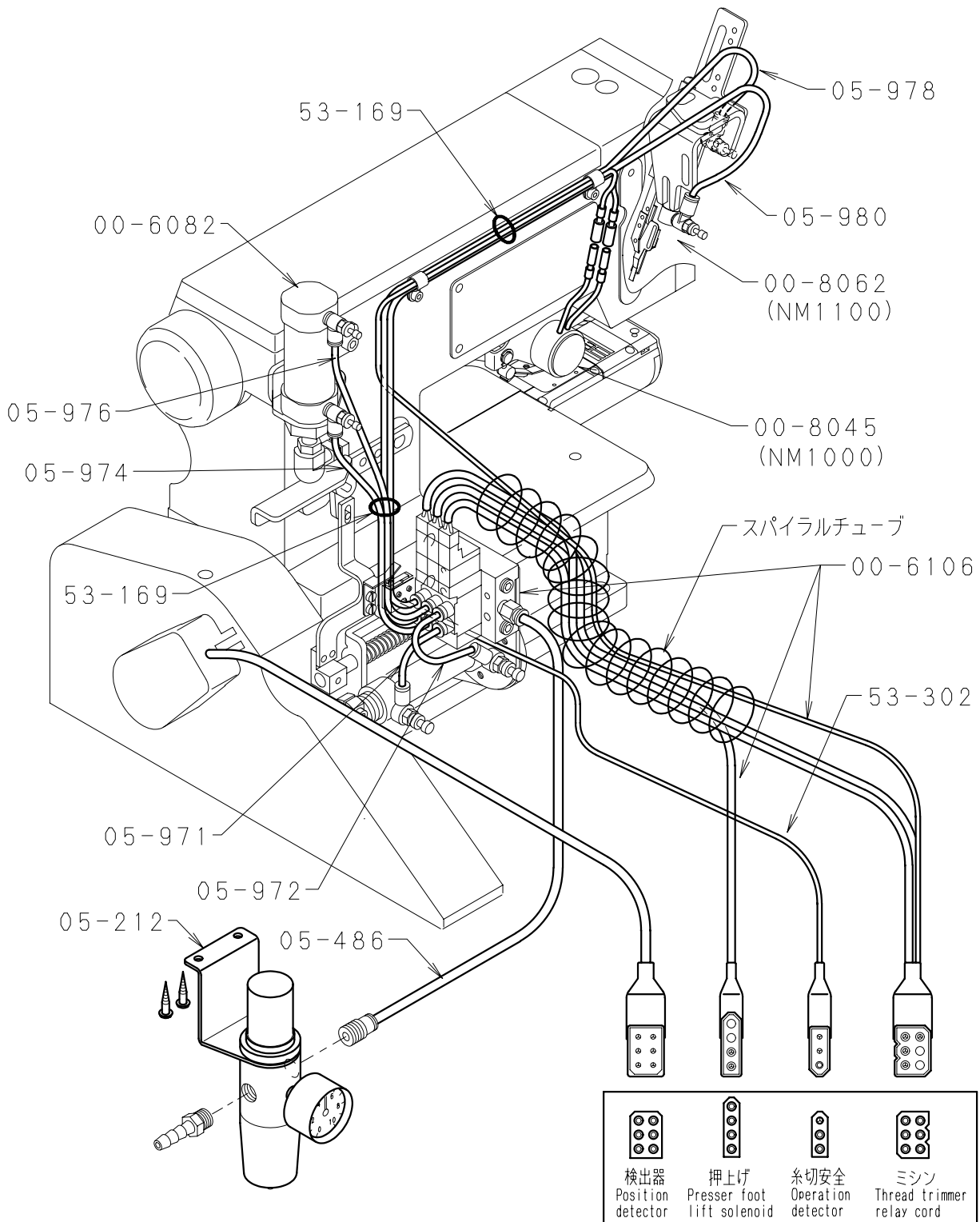
24. 押え揚げ装置, レギュレーターセット, 膝スイッチ機構

FOOT LIFTER MECHANISM, REGULATOR SETS, KNEE SWITCH MECHANISM



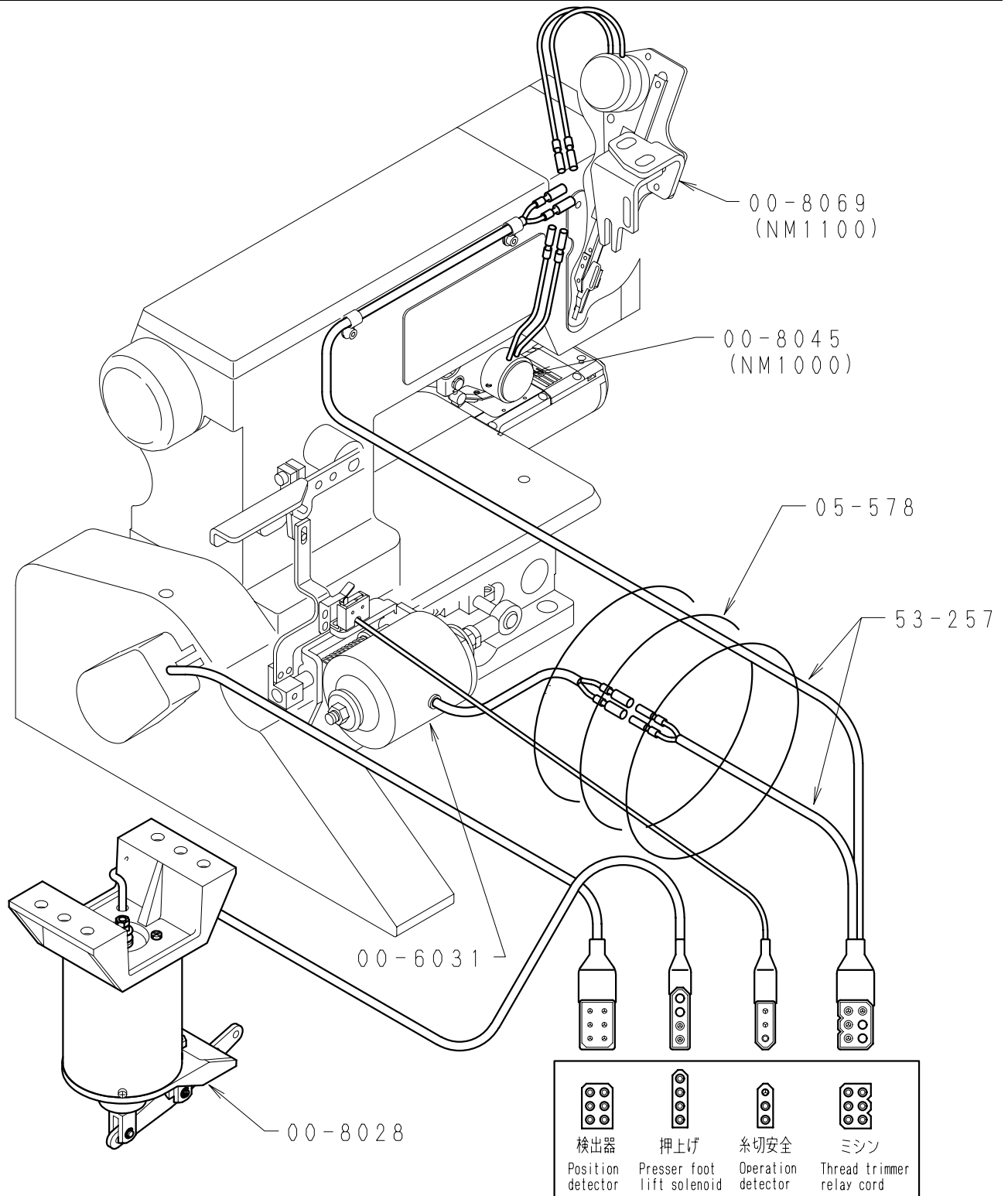
REF. NO.	PART NO.	品名	DESCRIPTION	Q'TY
24-01	00-8028	UTC電気式押え揚げ装置	FOOT LIFTER SOLENOID ASS'Y	1
24-02	00-6082	押え揚げシリンダーセット	AIR CYLINDER ASS'Y	1
24-03				
24-04	05-207	押え揚げシリンダー	AIR CYLINDER	1
24-05	05-896	シリンダーブラケット	BRACKET	1
24-06	05-897	シリンダー作動チップ	BRACKET	1
24-07	05-212	フィルタレギュレーター	REGULATOR	1
24-08	05-218	ユニバーサルメスエルボ	JOINT	1
24-09	06-516	カプラメス	CONNECTOR	1
24-10	06-517	カプラオス	CONNECTOR	1
24-11				
24-12				
24-13	06-580	スピードコントローラー	SPEED CONTROLLER	2

25-1. 配管, 配線図 (エア-式) WIRING AND PIPING (PNEUMATIC TYPE)



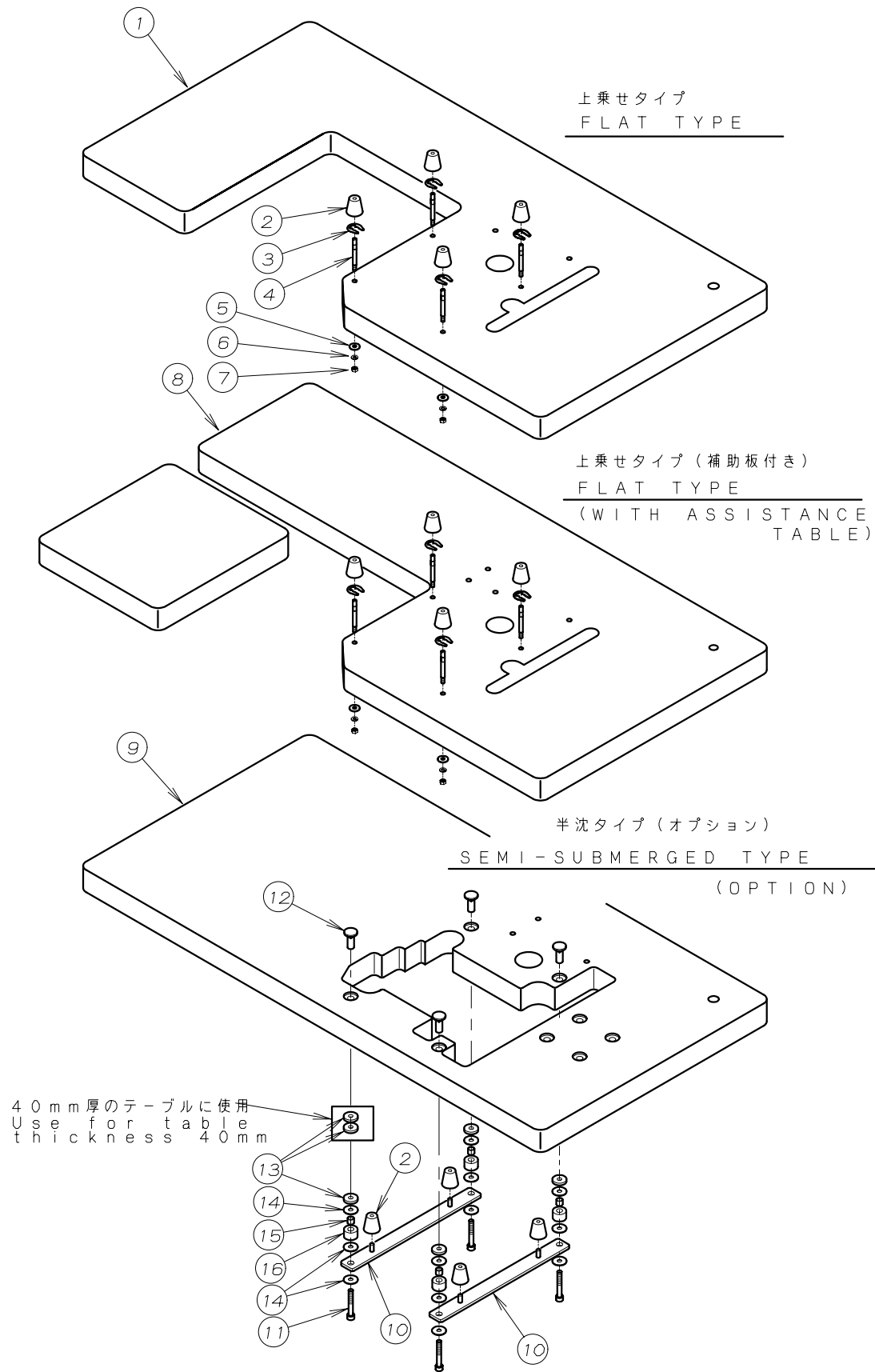
PART NO.	品名	description
00-8062	上飾糸切装置 (NM1100)	spreader thread trimming mechanism (NM1100)
00-8045	上糸払い装置 (NM1000)	thread wiper mechanism (NM1000)
00-6082	押揚シリンダ-セット	presser foot lifter cylinder ass'y
00-6106	UTC空圧装置	air cylinder assembly (UTC-A)
05-212	レギュレータ	regulator

25-2. 配線図 (電気式) CORD CONNECTION (ELECTRIC TYPE)



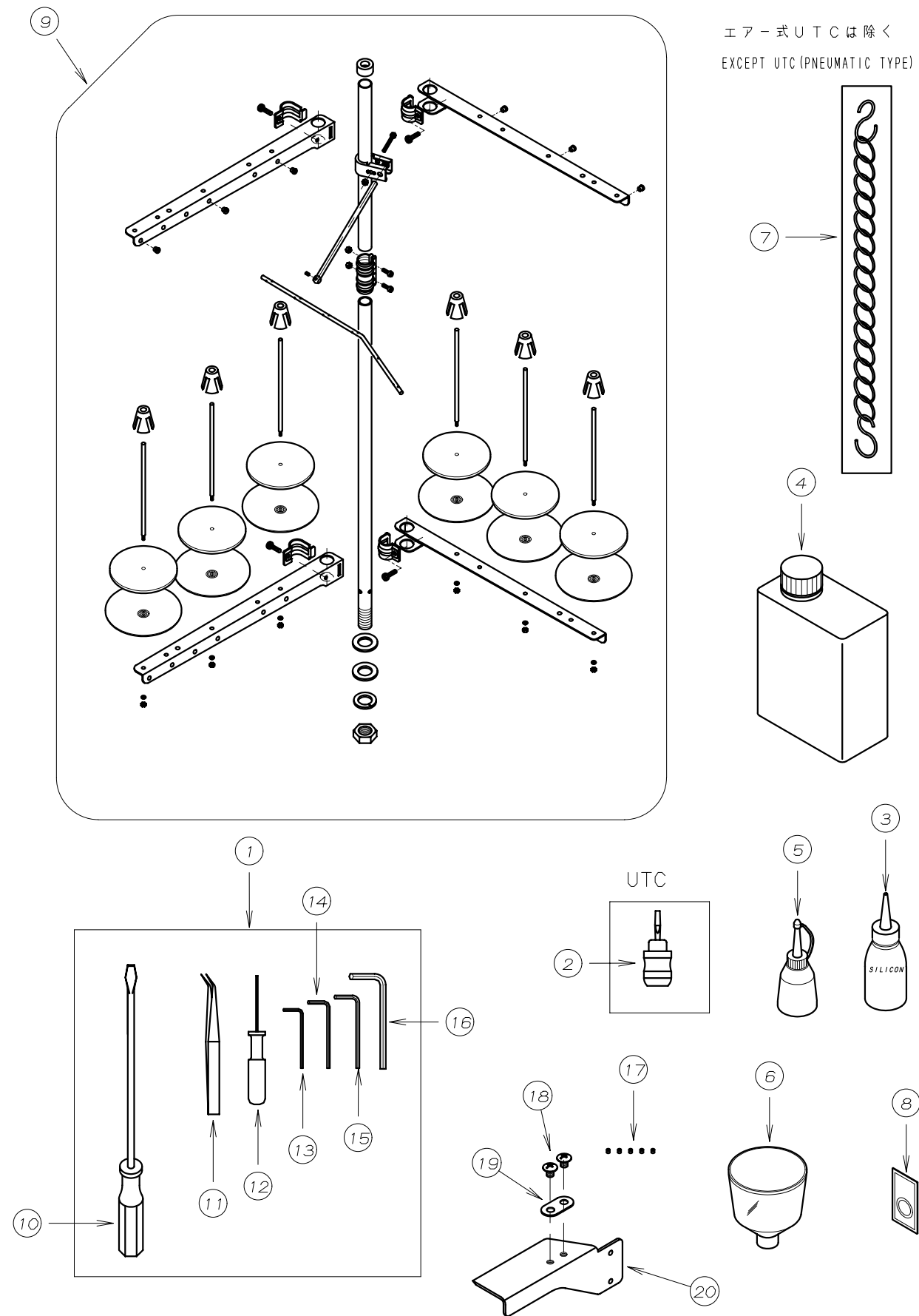
PART NO.	品名	description
00-8069	上飾糸切装置	spreader thread trimming mechanism
00-8028	UTC電気式押揚げ装置	presser foot lifter solenoid ass'y
00-6031	UTC電気式下糸切装置	solenoid assembly (UTC-E)
00-8045	上糸払い装置	wiper mechanism ass'y
53-257	中継コード	relay cord

## 26. テーブル関係 TABLE



REF. NO.	PART NO.	品名	DESCRIPTION	Q'TY
26-01	21-027	シリンダ -フラットテーブル	FLAT TABLE	1
26-02	23-509	クッションゴム	CUSHION RUBBER	4
26-03	93-501	U型止め輪	U-RING	4
26-04	42-501	クッションゴム取付ネジ	SCREW	4
26-05	75-536	平ワッシャ	WASHER	4
26-06	75-527	M6用バネ座金	WASHER	4
26-07	88-166	固定ナット	NUT	4
26-08	21-025	補助板付テーブル	WITH ASSISTANCE TABLE	1
26-09	21-014	シリンダ -半沈テーブル	SEMI SUBMERGED TABLE	1
26-10	25-524	タンク取付金具 (D)	SUPPORTING BOARD	2
26-11	87-281	六角穴付ボルト	BOLT	4
26-12	42-503	本体裾付ナット	NUT	4
26-13	42-507	スペーサー	SPACER	4
26-14	75-535	ワッシャ	WASHER	12
26-15	42-509	防振ゴムカラー	SWING PROOF RUBBER COLLAR	4
26-16	42-508	防振ゴム	SWING PROOF RUBBER	4

27. 糸立て及びアクセサリー関係 THREAD STAND AND ACCESSORIES

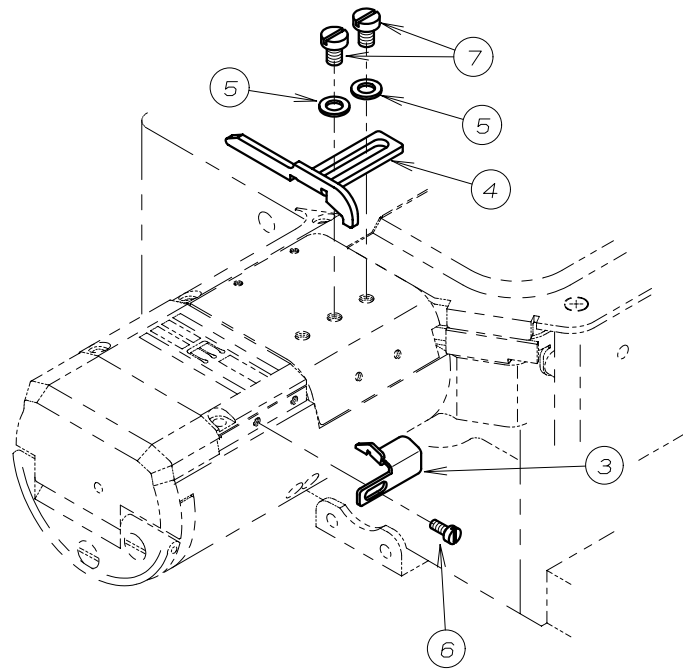


REF. NO.	PART NO.	品名	DESCRIPTION	Q'TY
27-01	20-0010	付属部品ケース	ACCESSORIES	1
27-02	28-454	ト"ライバ"ー(小)	DRIVER (SMALL)	1
27-03	28-612	シリコンオイル	SILICON OIL	1
27-04	28-613	オイル	OIL	1
27-05	28-614	油差し	OILER	1
27-06	28-615	シ"ョウコ"	OIL FUNNEL	1
27-07	28-920	チェーン	CHAIN	1
27-08	13-0110-6	針 UY×128GAS #11	NEEDLE UY×128GAS #11	1
27-09	42-706	6本糸立	THREAD STAND ASSEMBLY	1
27-10	28-452	ドライバー(大)	DRIVER (LARGE)	1
27-11	28-011	ピンセット	TWEZERS	1
27-12	28-317	グリップ付六角レンチ1.5mm	ALLEN KEY (1.5mm)	1
27-13	28-311	六角レンチ 2mm	ALLEN KEY (2mm)	1
27-14	28-312	六角レンチ 2.5mm	ALLEN KEY (2.5mm)	1
27-15	28-313	六角レンチ 3mm	ALLEN KEY (3mm)	1
27-16	28-314	六角レンチ 5mm	ALLEN KEY (5mm)	1
27-17	87-104	ネジ	SCREW	5
27-18	85-181	ネジ	SCREW	2
27-19	26-822	ラッパ取付金具	WASHER	1
27-20	21-242	補助カバー	COVER	1

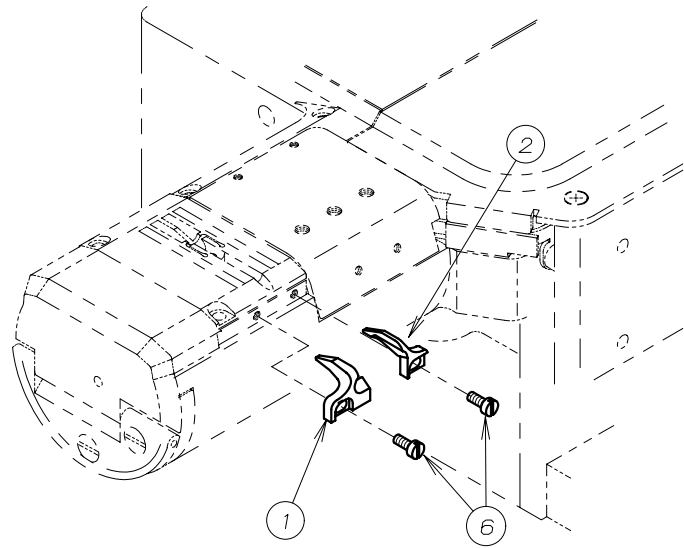
28. Aタイプ, Cタイプ生地ガイド関係

FABRIC GUIDE FOR MODEL A, C

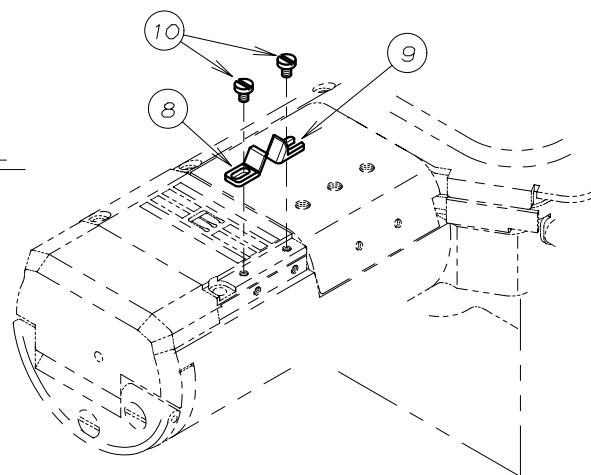
Aタイプ  
MODEL A



Cタイプ  
MODEL C

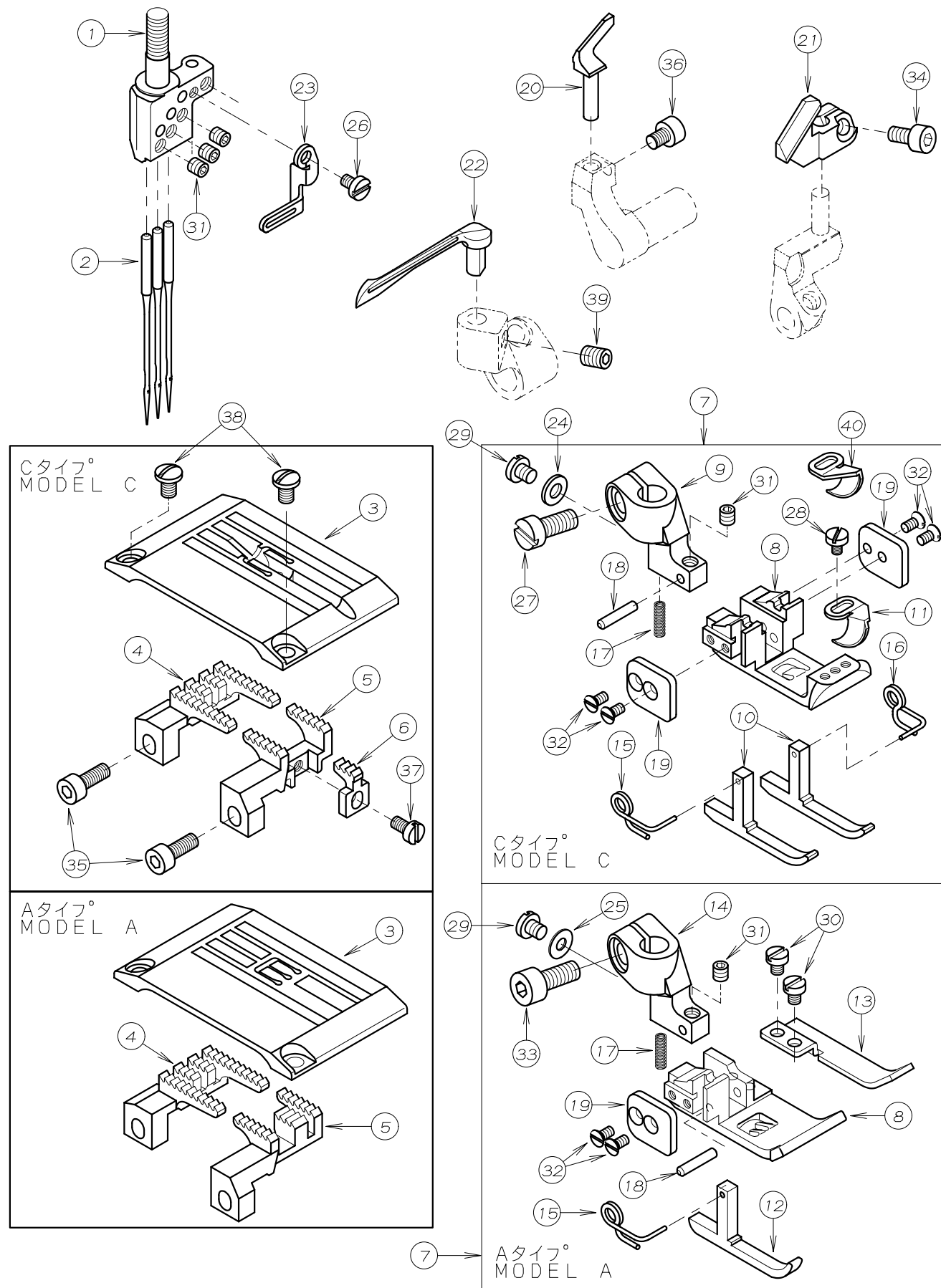


CLタイプ  
MODEL CL



REF. NO.	PART NO.	品名	DESCRIPTION	Q'TY
28-01	26-110	C用ガイド(左)	GUIDE (L)	1
28-02	26-111	C用ガイド(右)	GUIDE (R)	1
28-03	26-112	ガイド(左)(Aタイプ)	HEMMING GUIDE (LEFT)	1
28-04	26-113	ガイド(右)(Aタイプ)	HEMMING GUIDE (RIGHT)	1
28-05	75-468	ワッシャー	WASHER	2
28-06	87-102	ネジ	SCREW	3
28-07	87-284	ネジ	SCREW	2
28-08	26-123	生地ガイド(左)	HEMMING GUIDE (LEFT)	1
28-09	26-124	生地ガイド(右)	HEMMING GUIDE (RIGHT)	1
28-10	85-618	ネジ	SCREW	2

# 29. ゲージパーツ GAUGE PARTS



REF. NO.	PART NO.	品名	DESCRIPTION	Q'TY
29-01	*	針株	NEEDLE HOLDER	1
29-02	13-0110-6	針 (UYX128GAS #11)	NEEDLE	*
29-03	*	針板	NEEDLE PLATE	1
29-04	*	主送り歯	MAIN FEED DOG	1
09-05	*	前送り歯	FRONT FEED DOG	1
29-06	*	補助送り歯	FRONT FEED DOG	1
29-07	*	押えセット	PRESSER FOOT ASS'Y	1
29-08	*	押え足	BOTTOM	1
29-09	17-7680-A	押え足ホース	SHANK	1
29-10	17-7680-B	補助押え足	GUIDE	2
29-11	17-7680-K	生地カイト	GUIDE	1
29-12	17-8120-E	補助押え足	GUIDE	1
29-13	17-8120-F	布押え (幅狭)	GUIDE PLATE (S)	1
29-14	17-8190-A	押え足ホース	SHANK	1
29-15	17-8190-D	補助押え足ハネ (左)	SPRING (LEFT)	1
29-16	17-8190-E	補助押え足ハネ (右)	SPRING (RIGHT)	1
29-17	17-8190-F	ハネ	SPRING	1
29-18	17-8190-G	ピン	PIN	1
29-19	17-8190-J	カイトプレート	GUIDE PLATE	1~2
29-20	18-104	針ガイド	NEEDLE GUARD	1
29-21	18-122	針受け	NEEDLE GUARD	1
29-22	19-525	ルーパー	LOOPER	1
29-23	45-549	針株糸道	THREAD EYELET	1
29-24	75-228	ワッシャ	WASHER	1
29-25	75-441	ワッシャ	WASHER	1
29-26	85-618	ネジ	SCREW	1
29-27	87-034	ネジ	SCREW	1
29-28	87-035	ネジ	SCREW	1
29-29	87-083	ネジ	SCREW	1
29-30	87-093	ネジ	SCREW	2
29-31	87-104	ネジ	SCREW	*
29-32	87-107	ネジ	SCREW	*
29-33	87-113	六角穴付きボルト	BOLT	1
29-34	87-123	六角穴付きボルト	BOLT	1
29-35	87-124	ネジ	SCREW	2
29-36	87-142	ネジ	SCREW	1
29-37	87-157	ネジ	SCREW	1
29-38	87-166	ネジ	SCREW	2
29-39	87-181	ネジ	SCREW	1
29-40	17-7680-L	生地ガイド	GUIDE	1



### 30. ガージパーツ表 GAUGE PARTS LIST

機種 MODEL TYPE	タイプ TYPE	針数 NEEDLE	ゲージ GAUGE	針株 NEEDLE HOLDER	押え組 PRESSER FOOT ASS'Y	後送り歯 FEED DOG (REAR)	前送り歯 FEED DOG (FRONT)	針板 NEEDLE PLATE	ルーパー LOOPER	上飾り ルーパー SPREADER NM1100	針受(後) NEEDLE GUARD (REAR)	針ガイド(前) NEEDLE GUARD (FRONT)	
													NM
5/32	12-8070-1	17-8050-1	15-611	15-613	14-611								
3/16	12-8080-1	17-8110-1			14-612								
3/16	12-8200-1	17-8230-1	15-611	15-613		14-609							
7/32	12-8180-1	17-8120-1	15-612	15-614	14-613								
1/4	12-8190-1	17-8130-1			14-614			19-525	19-505	18-122	18-104		
C	2	5/32	12-8070-1	17-0950-1	15-611	15-615	14-615						
		3/16	12-8080-1	17-0960-1			15-617	14-616					
	3	7/32	12-8180-1	17-7680-1	15-612	15-616		14-617					
		1/4	12-8190-1	17-7690-1		15-618	14-618						
		7/32	12-8180-1	17-7680-1	15-612	15-620	14-619						
CL	3	1/4	12-8190-1	17-7690-1	15-612	15-618	14-620						
					15-612	15-618	14-620						

\*同梱部品です。 \* Enclosing accessory box