

PARTS LIST

RX

REX SERIES

Industrial Sewing Machines

RX9800A, C, D, DW/UTC

RX9800P, PE/UTC

RX9800ALK/UTC

RX9800PLK/UTC

RX9800A-HD/UTC

RX9800C-HD/UTC

RX9804D/UTC

RX9701J, JCD/UTC

RX9800CLW/UTC

RX9703PGHK/UTC

RX9703PEHK/UTC

RX9803PEHK/UTC

RX9803PMD

RX9803CC

REX9800MG/UTC-A

REX9800CL/UTC-A

REX9800D/UTC-A

2010年3月初版発行

First published : March 2010

No. 100031

KANSAI
SPECIAL®

パーツブック御利用に際して

■このパーツブックは、2010年3月製造中のRXシリーズのデータに基づいて作成されたものです。

■各機構別に収録され、左側のページに分解イラスト図、右側のページに部品番号、名称、及び数量が記載されています。

■この本の最後に部品番号インデックスを記載しています。部品番号からの図解、名称の検索に御利用下さい。

■部品は、予告なく変更される場合がありますので、あらかじめ御了承下さい。

INTRODUCTION

■This parts book is based on data current MARCH 2010.

■Each mechanism is arranged on facing pages. You will find listed for parts number, names, and quantities.

■A parts number index is attached to the back of this book for convenience.

■Parts are subject to change without notice.

目次 R X CONTENTS

1. フレーム関係 (1)	FRAME ASSEMBLY (1)	1- 2
2. フレーム関係 (2)	FRAME ASSEMBLY (2)	3- 6
3. 糸調子機構 (UTC除外)	THREAD TENSION MECHANISM (WITHOUT UTC)	7- 8
4. プッシュ機構	BUSHING	9-10
5. 下軸機構	CRANKSHAFT MECHANISM	11-12
6. ルーパー機構	LOOPER MECHANISM	13-14
7. 送り機構 (1)	FEED MECHANISM (1)	15-16
8. 送り機構 (2)	FEED MECHANISM (2)	17-18
9. 下糸引き機構	LOOPER THREAD MECHANISM	19-20
10. 針棒上軸機構	NEEDLE BAR MECHANISM	21-22
11. 上糸引き機構	NEEDLE THREAD MECHANISM	23-24
12. 上飾り機構	SPREADER DRIVE MECHANISM	25-26
13. 押え揚げ機構	PRESSER FOOT MECHANISM	27-28
14. 給油機構 (1)	LUBRICATION MECHANISM (1)	29-30
15. 給油機構 (2)	LUBRICATION MECHANISM (2)	31-32
16. 後プラー機構 (1)	REAR PULLER MECHANISM (1)	33-34
17. 後プラー機構 (2)	REAR PULLER MECHANISM (2)	35-36
18. 後プラー機構 (3)	REAR PULLER MECHANISM (3)	37-40
19. 下糸切り装置 (UTC)	KNIFE MECHANISM (UTC)	41-42
20. UTC駆動装置 (エア式)	THREAD TRIMMING MECHANISM (PNEUMATIC TYPE)	43-44
21. UTC駆動装置 (電気式)	THREAD TRIMMING MECHANISM (ELECTRIC TYPE)	45-46
22. 糸調子機構 (UTC)	THREAD TENSION MECHANISM (UTC)	47-48
23. 上飾り糸切装置 (エア式)	SPREADER THREAD TRIMMING (PNEUMATIC TYPE)	49-50
24. 上飾り糸切装置 (電気式)	SPREADER THREAD TRIMMING (ELECTRIC TYPE)	51-52
25. 上糸払い装置	THREAD WIPER MECHANISM	53-54
26. 押え揚げ装置, レギュレーターセット, 膝スイッチ機構	FOOT LIFTER MECHANISM, REGULATOR SETS, KNEE SWITCH MECHANISM	55-56
27. 配管, 配線図	WIRING AND PIPING	57-60
28. テーブル関係	TABLE	61-62
29. 糸立て及びアクセスサリ関係	THREAD STAND AND ACCESSORIES	63-64
30. A, C, Pタイプ生地ガイド関係	FABRIC GUIDE FOR MODEL A, C, P	65-66
31. 左メス機構	LEFT KNIFE FABRIC TRIMMER	67-68
32. ALK専用部品	MODEL ALK EXCLUSIVE PARTS	69-70
33. PLK専用部品	MODEL PLK EXCLUSIVE PARTS	71-72
34. ゴム張り機構 (P, PLK, PHK)	GUIDE ROLLER FOR MODEL P, PLK, PHK	73-74
35. RX9701J専用部品	MODEL RX9701J EXCLUSIVE PARTS	75-76
36. RX9701JCD/UTC専用部品	MODEL RX9701JCD/UTC EXCLUSIVE PARTS	77-78
37. PHK専用部品 (1)	MODEL PHK EXCLUSIVE PARTS (1)	79-80
38. PHK専用部品 (2)	MODEL PHK EXCLUSIVE PARTS (2)	81-82
39. PMD (1), CC専用部品	MODEL PMD (1), CC EXCLUSIVE PARTS	83-84
40. PMD (2) 専用部品	PMD (2) EXCLUSIVE PARTS	85-86
41. ゲージ関係 (1)	GAUGE PARTS (1)	87-88
42. ゲージ関係 (2)	GAUGE PARTS (2)	89-90
43. ゲージパーツ表	GAUGE PARTS LIST	91-92

RXシリーズ 表示方法

RX SERIES INFORMATION



パーツブック御利用に際して

■このパーツブックは、2010年3月製造中のREXシリーズのデータに基づいて作成されたものです。

■各機構別に収録され、左側のページに分解イラスト図、右側のページに部品番号、名称、及び数量が記載されています。

■この本の最後に部品番号インデックスを記載しています。部品番号からの図解、名称の検索に御利用下さい。

■部品は、予告なく変更される場合がありますので、あらかじめ御了承下さい。

INTRODUCTION

■This parts book is based on data current MARCH 2010.

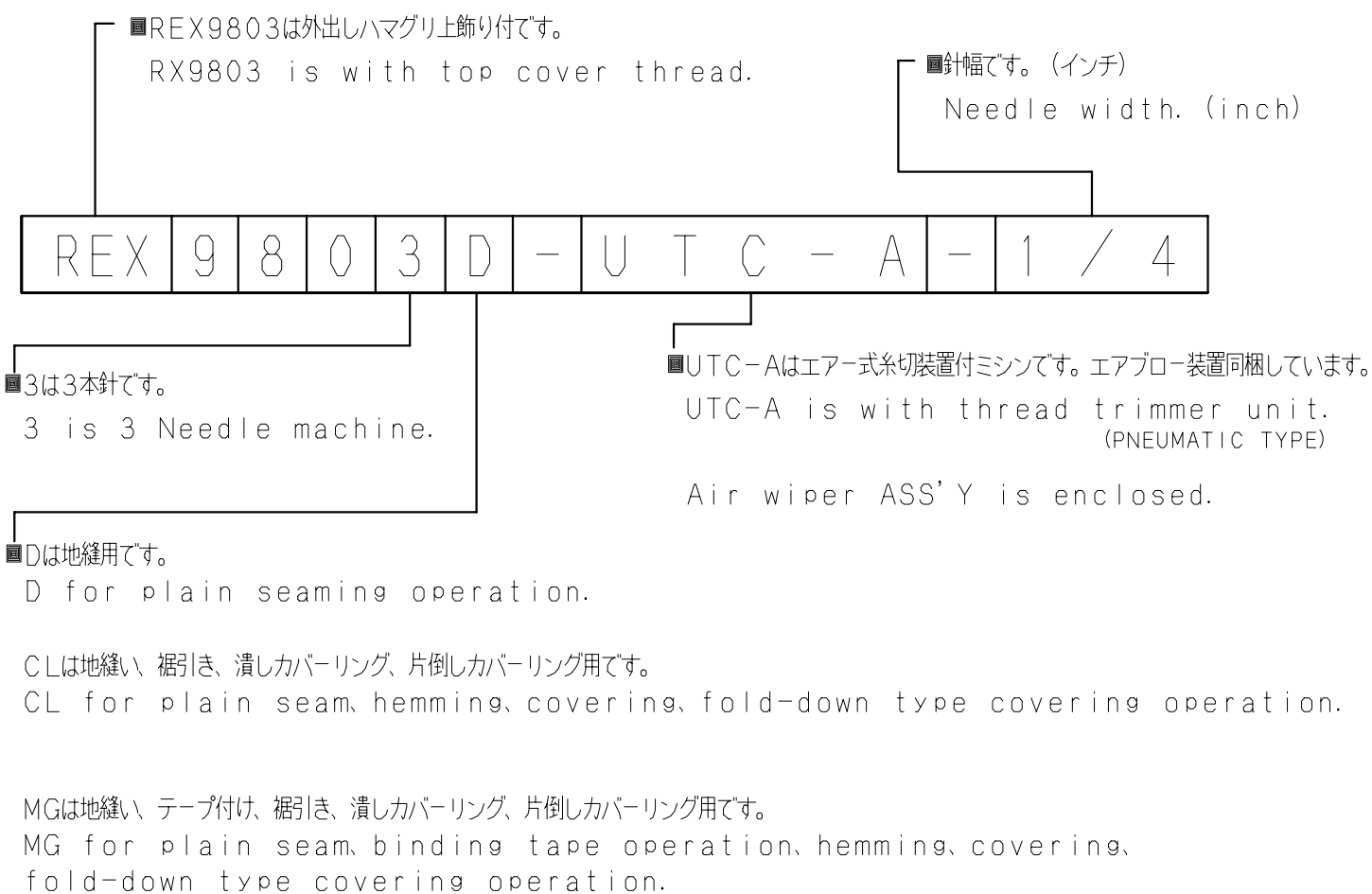
■Each mechanism is arranged on facing pages. You will find listed for parts number, names, and quantities.

■A parts number index is attached to the back of this book for convenience.

■Parts are subject to change without notice.

REXシリーズ 表示方法

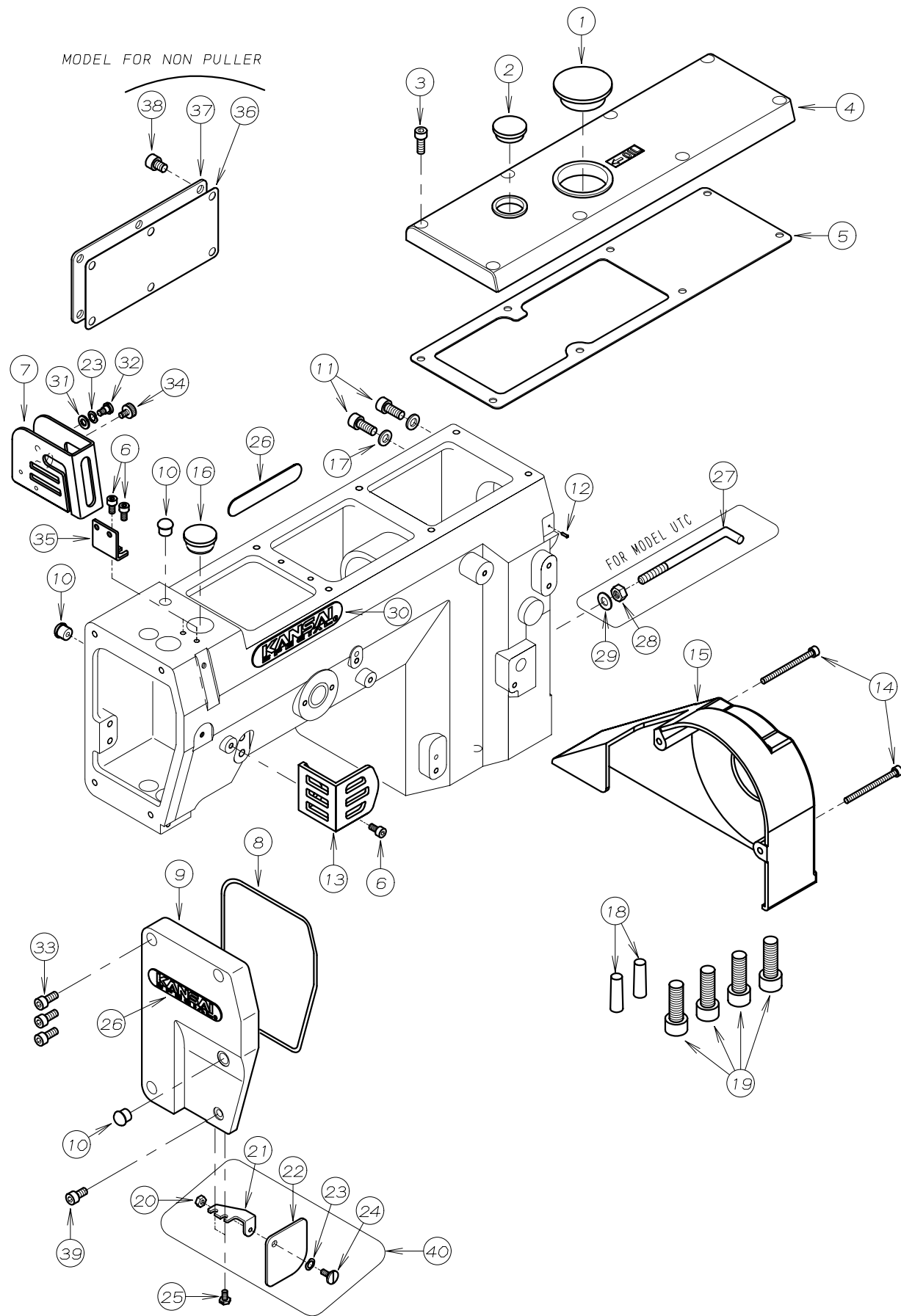
REX SERIES INFORMATION



目次 REX CONTENTS

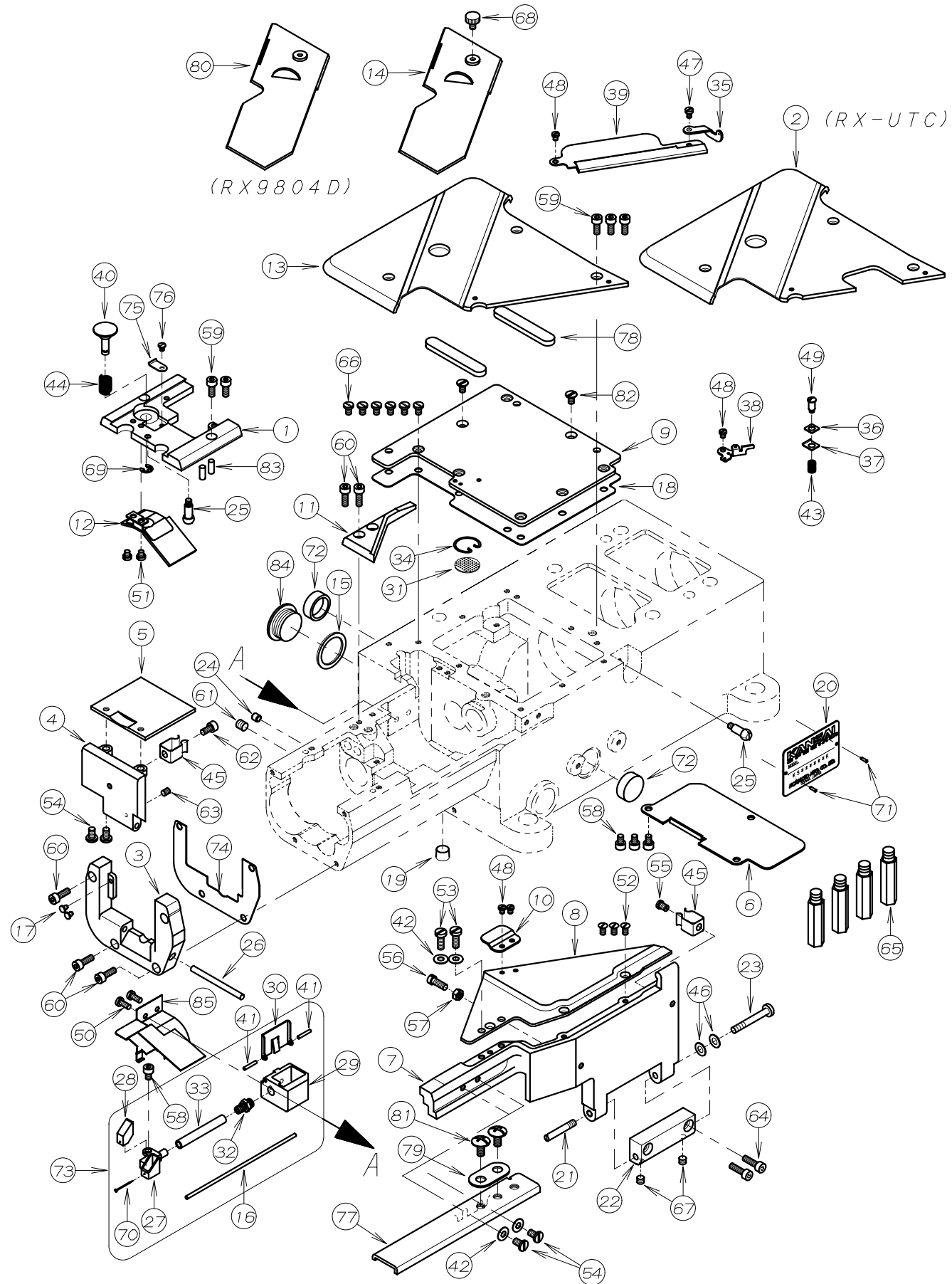
51. フレーム関係 (1)	FRAME ASSEMBLY (1)	93- 94
52. フレーム関係 (2)	FRAME ASSEMBLY (2)	95- 98
3. 糸調子機構 (UTC除外)	THREAD TENSION MECHANISM (WITHOUT UTC)	7- 8
53. プッシュ機構	BUSHING	99-100
54. 下軸機構	CRANKSHAFT MECHANISM	101-102
6. ルーパー機構	LOOPER MECHANISM	13- 14
7. 送り機構 (1)	FEED MECHANISM (1)	15- 16
8. 送り機構 (2)	FEED MECHANISM (2)	17- 18
55. 下糸捌き機構	LOOPER THREAD MECHANISM	103-104
56. 針棒上軸機構	NEEDLE BAR MECHANISM	105-106
11. 上糸捌き機構	NEEDLE THREAD MECHANISM	23- 24
12. 上飾り機構	SPREADER DRIVE MECHANISM	25- 26
13. 押え揚げ機構	PRESSER FOOT MECHANISM	27- 28
14. 給油機構 (1)	LUBRICATION MECHANISM (1)	29- 30
15. 給油機構 (2)	LUBRICATION MECHANISM (2)	31- 32
57. 下糸切り装置 (UTC)	KNIFE MECHANISM (UTC)	107-108
20. UTC駆動装置 (エア式)	THREAD TRIMMING MECHANISM (PNEUMATIC TYPE)	41- 42
22. 糸調子機構 (UTC)	THREAD TENSION MECHANISM (UTC)	45- 46
23. 上飾り糸切装置 (エア式)	SPREADER THREAD TRIMMING (PNEUMATIC TYPE)	47- 48
58. 上糸払い装置 (エア式)	THREAD WIPER MECHANISM (PNEUMATIC TYPE)	109-110
59. 押え揚げ装置、レギュレーターセット	FOOT LIFTER MECHANISM, REGULATOR SETS	111-112
60. 配管、配線図 (エア式)	WIRING AND PIPING (PNEUMATIC TYPE)	113
61. MG専用アクセサリ部品 (テープ付け用)	MODEL MG EXCLUSIVE ACCESSORIES (for tape binding)	115-116
62. MG, CL専用アクセサリ部品	MODEL MG, CL EXCLUSIVE ACCESSORIES PARTS	117-118
63. テーブル関係	TABLE	119-120
64. 糸立て及びアクセサリ関係	THREAD STAND AND ACCESSORIES	121-122
65. ゲージ関係	GAUGE PARTS	123-124
66. ゲージパーツ表	GAUGE PARTS LIST	125

1. フレーム関係 (1) FRAME ASSEMBLY (1)



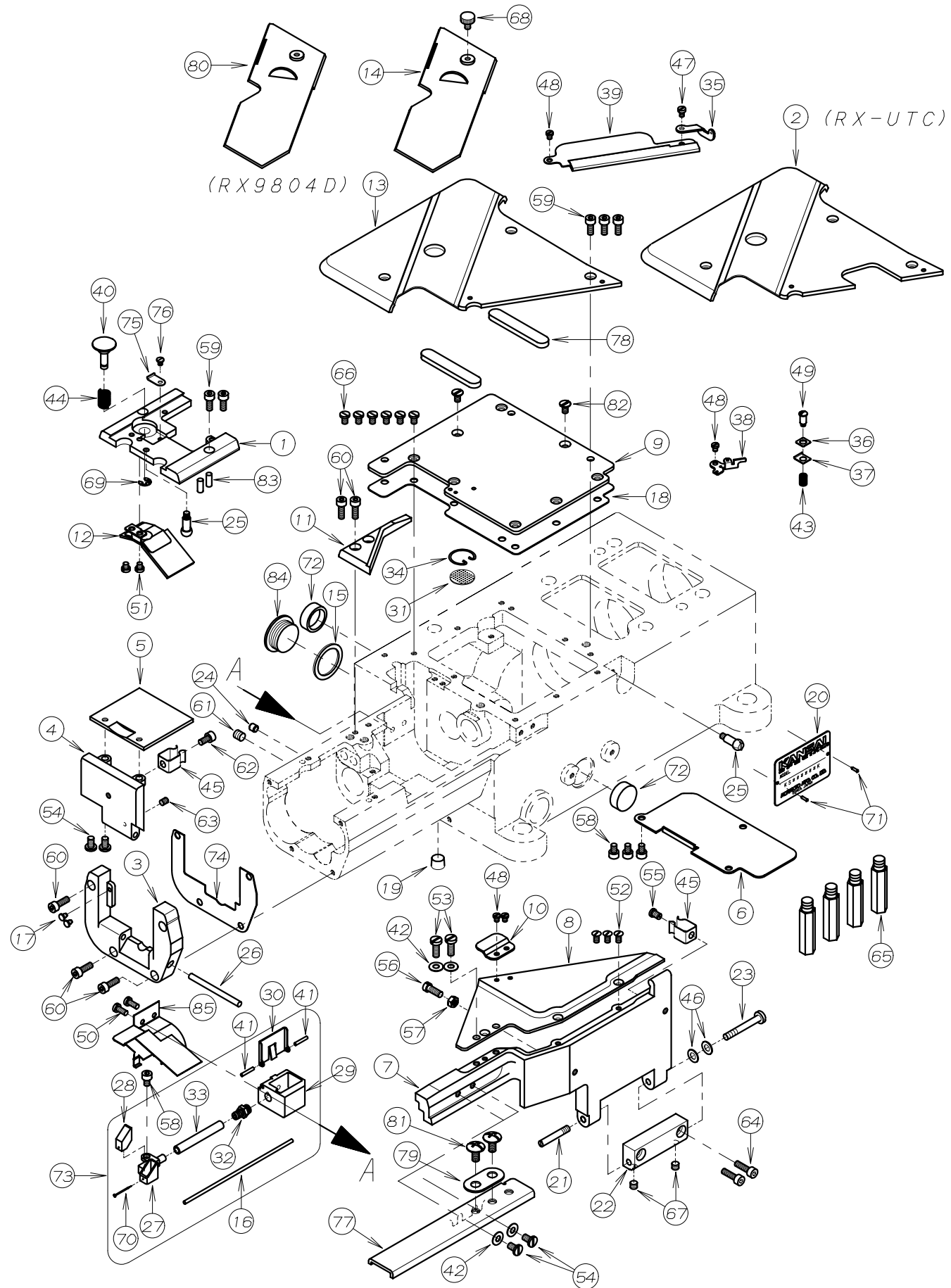
REF. NO.	PART NO.	品名	DESCRIPTION	Q'TY
01-01	23-504	ゴム栓	PLUG	1
01-02	39-502	オイルポット窓	OIL SIGHT WINDOW	1
01-03	87-224	ネジ	SCREW	8
01-04	21-584	トップカバー	TOP COVER	1
01-05	23-569	アームカバーパッキン	GASKET	1
01-06	87-177	ネジ	SCREW	3
01-07	27-130	針棒カバー	NEEDLE BAR COVER	1
01-08	23-503	面板Oリング	O RING	1
01-09	21-688	面板	HEAD COVER	1
01-10	23-501	ゴム栓	PLUG	3
01-11	87-171	ネジ	SCREW	2
01-12	93-701	取付用金具	PIN	1
01-13	21-253	天ヒンカカバー	THREAD TAKE UP COVER	1
01-14	87-206	ネジ	SCREW	2
01-15	27-136	プーリーカバー	PULLEY COVER	1
01-16	23-427	ゴム栓	PLUG	1
01-17	75-552	ワッシャ	WASHER	2
01-18	71-268	テーパースピコン	PIN	2
01-19	87-228	ネジ	SCREW	4
01-20	86-211	ナット	NUT	1
01-21	21-627	保護カバー取付板	BRACKET	1
01-22	21-626	保護カバー	EYE GUARD	1
01-23	02-118	波座金	WASHER	2
01-24	84-396	ネジ	SCREW	1
01-25	84-412	ネジ	SCREW	2
01-26	24-052	銘板	BRAND NAME PLATE	2
01-27	06-957	検出器用止め金具	BAR	1
01-28	88-166	ナット	NUT	1
01-29	75-452	ワッシャ	WASHER	1
01-30	24-051	銘板	BRAND NAME PLATE	1
01-31	75-520	ワッシャ	WASHER	1
01-32	87-089	段ネジ	SCREW	1
01-33	87-252	ネジ	SCREW	3
01-34	87-409	ネジ	SCREW	1
01-35	27-129	針棒カバーブレース	BRACKET	1
01-36	23-538	パッキン	GASKET	1
01-37	21-717	後カバー	REAR COVER	1
01-38	87-255	ネジ	SCREW	6
01-39	87-213	ネジ	SCREW	1
01-40	20-6270	保護カバーセット	EYE GUARD ASS'Y	1

2. フレーム関係 (2-1) FRAME ASSEMBLY (2-1)



REF. NO.	PART NO.	品名	DESCRIPTION	Q'TY
02-01	14-083	針板土台	NEEDLE SUPPORT BRACKET	1
02-02	21-610	上ハースカハ-	UPPER COVER	1
02-03	21-637	横カハ-ヒンジ	SIDE COVER HINGE	1
02-04	21-638	横カハ-	SIDE COVER	1
02-05	21-639	横カハ-フプレート	COVER	1
02-06	21-640	防塵フプレート	PLATE	1
02-07	21-641	定規台	FRONT COVER	1
02-08	21-642	定規板	FRONT COVER	1
02-09	21-643	上油カハ-	CRANK CHAMBER COVER	1
02-10	21-644	調子皿保護カハ-	COVER	1
02-11	21-646	差板補助カハ-	COVER	1
02-12	21-670	オイルカハ-	OIL DIFENDER	1
02-13	21-678	上ハースカハ-	UPPER COVER	1
02-14	21-679	差板	SLIDE COVER	1
02-15	23-298	フタネシ用シール	SEAL	1
02-16	23-507	フェルト	FELT	1
02-17	23-512	クッションゴム	CUSHION RUBBER	2
02-18	23-513	ハッキン	GASKET	1
02-19	23-528	プラグ	PLUG	1
02-20	24-053	モデルステッカー	TYPE PLATE	1
02-21	25-527	カハ-ヒンジネジ	SCREW	1
02-22	25-516	定規台ヒンジ	HINGE	1
02-23	25-517	ヒンジネジ	SCREW	1
02-24	25-521	プラグ	PLUG	1
02-25	25-522	カハ-ストップネジ	SCREW	2
02-26	25-902	ヒンジピン	PIN	1
02-27	27-522	ニードルクーラー	NEEDLE COOLER	1
02-28	27-523	フェルト	FELT	1
02-29	27-524	ニードルクーラータンク	NEEDLE COOLER TUNK	1
02-30	27-525	ニードルクーラーフタ	NEEDLE COOLER COVER	1
02-31	31-503	濾過網	OIL FILTER SCREEN	1
02-32	31-505	継手	JOINT	1
02-33	35-522	ヒニールチューブ	TUBE	1
02-34	39-503	濾過網押え	CLAMP	1
02-35	43-515	ルーハ-糸道	THREAD EYELET	1
02-36	43-516	調子皿(上)	TENSION DISK (UPPER)	1
02-37	43-517	調子皿(下)	TENSION DISK (LOWER)	1
02-38	43-527	調子皿ガイド	TENSION DISK GUIDE	1
02-39	43-528	ルーハ-糸案内	LOOPER THREAD GUIDE	1
02-40	69-517	プッシュボタン	PUSH BUTTON	1
02-41	71-202	シリコンタンク用ピン	SILICONE PIN	2
02-42	75-455	ワッシャ	WASHER	4
02-43	79-524	調子ハネ	TENSION SPRING	1
02-44	79-528	ハネ	SPRING	1
02-45	79-912	ハネ	SPRING	2
02-46	79-922	皿ハネ	SPRING	2
02-47	84-161	ネジ	SCREW	1
02-48	84-167	ネジ	SCREW	4
02-49	84-175	段ネジ	SCREW	1
02-50	84-360	ネジ	SCREW	2
02-51	84-364	ネジ	SCREW	2
02-52	84-464	ネジ	SCREW	3
02-53	84-566	ネジ	SCREW	2
02-54	84-574	ネジ	SCREW	4
02-55	84-575	ネジ	SCREW	1
02-56	84-635	ネジ	SCREW	1

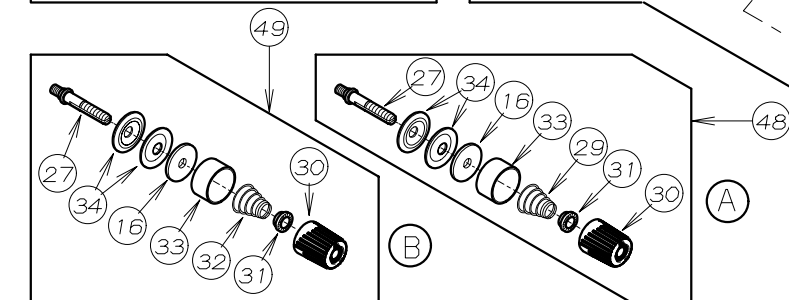
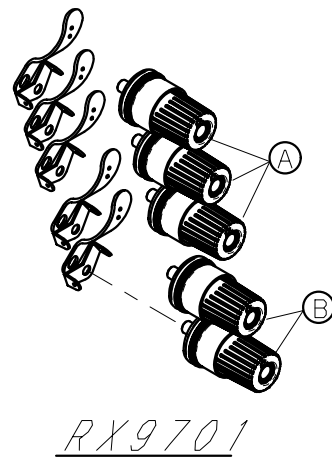
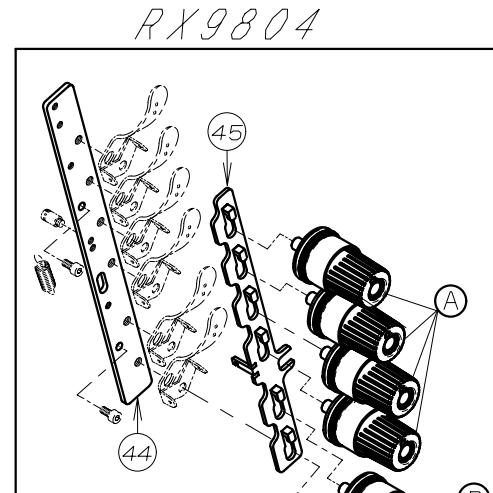
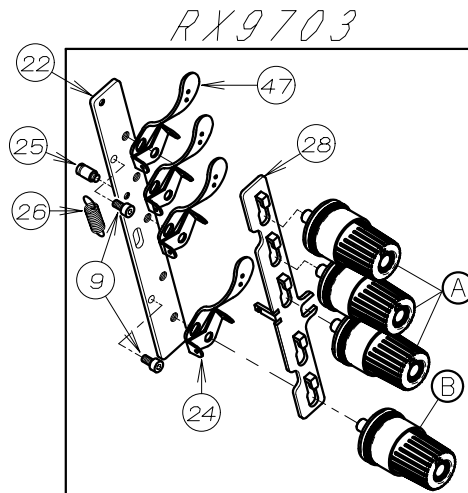
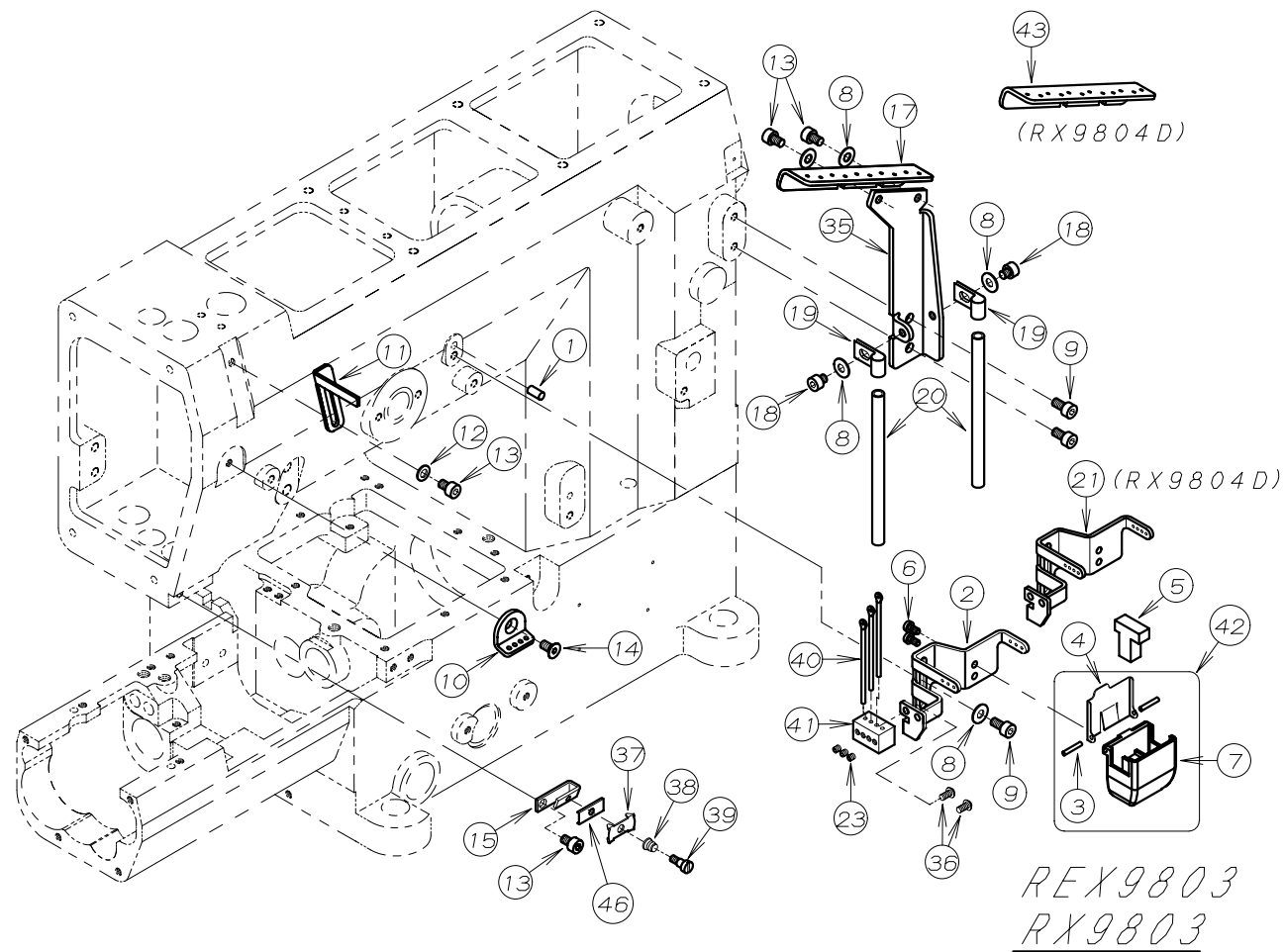
2. フレーム関係 (2-2) FRAME ASSEMBLY (2-2)



REF. NO.	PART NO.	品名	DESCRIPTION	Q'TY
02-57	86-311	ナット	NUT	1
02-58	87-092	六角穴付きボルト	BOLT	4
02-59	87-113	六角穴付きボルト	BOLT	5
02-60	87-129	六角穴付きボルト	BOLT	5
02-61	87-172	ネジ	SCREW	1
02-62	87-177	六角穴付きボルト	BOLT	1
02-63	87-181	ネジ	SCREW	1
02-64	87-214	六角穴付きボルト	BOLT	2
02-65	87-258	スタントピン	PIN	4
02-66	87-415	ネジ	SCREW	6
02-67	87-274	ネジ	SCREW	2
02-68	87-409	ネジ	SCREW	1
02-69	93-205	E-リング	E-RING	1
02-70	93-624	フェルトピン	PIN	1
02-71	93-701	ピン	PIN	2
02-72	94-506	オイルシール	OIL SEAL	2
02-73	20-5240	RXニードルクーラーセット	NEEDLE COOLER ASS'Y	1
02-74	23-510	ハッキン	GASKET	1
02-75	27-087	ストッパー金具	STOPPER	1
02-76	87-087	ネジ	SCREW	1
02-77	21-874	補助カバー	COVER	1
02-78	23-570	防振マット	CUSHION	2
02-79	26-822	ラッパ取付金具	PLATE	1
02-80	27-114	差板	SLIDE COVER	1
02-81	87-436	ネジ	SCREW	2
02-82	05-061	ネジ	SCREW	2
02-83	71-253	ロックピン	PIN	2
02-84	87-812	ネジ	SCREW	1
02-85	27-303	オイルフェンス(下軸)	OIL DIFENDER	1

3. 糸調子機構 (UTC除外)

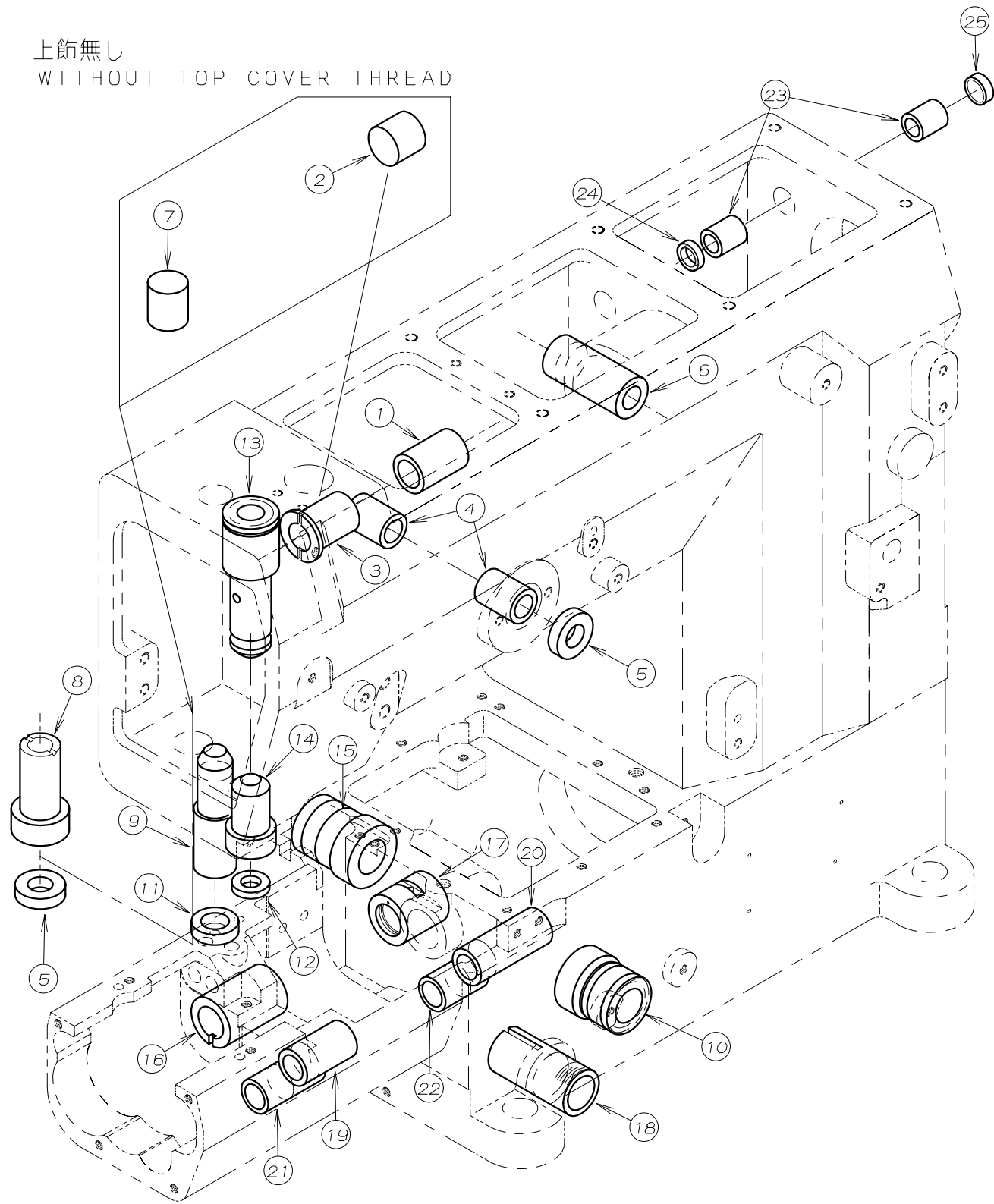
THREAD TENSION MECHANISM (WITHOUT UTC)



REF. NO.	PART NO.	品名	DESCRIPTION	Q'TY
03-01	71-209	平行ピン	PIN	1
03-02	45-541	シリコンタンク糸道	THREAD EYELET	1
03-03	71-202	ピン	PIN	2
03-04	27-533	シリコンタンクフタ	CAP	1
03-05	27-534	シリコンタンクフェルト	FELT	1
03-06	87-014	ネジ	SCREW	2
03-07	27-302	シリコンタンク	SILICONE OIL RESERVOIR	1
03-08	75-455	ワッシャ	WASHER	5
03-09	87-177	ネジ	SCREW	5
03-10	45-550	針糸道	THREAD EYELET	1
03-11	45-556	上糸捌き (上)	THREAD SUPPORT (UPPER)	1
03-12	75-468	ワッシャ	WASHER	1
03-13	87-092	ネジ	SCREW	4
03-14	87-269	ネジ	SCREW	1
03-15	41-503	小調子台	THREAD GUIDE BRACKET	1
03-16	23-324	フェルト	FELT	*
03-17	45-546	糸ガイド	THREAD GUIDE	1
03-18	87-287	ネジ	SCREW	2
03-19	25-217	パイプ 取付金具	LATCH	2
03-20	45-517	糸ガイドパイプ	PIPE	2
03-21	45-551	シリコンタンク糸道	THREAD EYELET	1
03-22	41-501	ブラケット	BRACKET	1
03-23	87-104	ネジ	SCREW	3
03-24	41-115	糸道 (上)	THREAD GUIDE (UPPER)	*
03-25	84-501	段付ネジ	SCREW	1
03-26	79-514	引張りバネ	SPRING	1
03-27	41-508	調子棒 (中)	SCREW STUD (MIDDLE)	*
03-28	41-502	糸緩めプレート	THREAD RELEASER	1
03-29	41-701	チャンポン調子バネ (強)	SPRING (HEAVY)	*
03-30	41-101	チャンポン皿小ケース	THREAD TENSION NUT	*
03-31	41-105	チャンポン皿ラチェット	SPRING POST	*
03-32	41-702	チャンポン調子バネ (弱)	SPRING (LIGHT)	*
03-33	41-107	大ケース	SPRING CUP	*
03-34	41-509	チャンポン皿	TENSION DISC	*
03-35	45-547	糸ガイドブラケット	BRACKET	1
03-36	87-099	ネジ	SCREW	2
03-37	41-601	針株小調子皿	THREAD NIPPER	1
03-38	79-533	針株糸道用バネ	SPRING	1
03-39	84-171	ネジ	SCREW	1
03-40	45-543	糸道	THREAD EYELET	3
03-41	45-553	ホルダー	HOLDER	1
03-42	20-5360	シリコンタンクセット	SILICONE OIL RESERVOIR ASS'Y	1
03-43	45-552	糸ガイド	THREAD GUIDE	1
03-44	41-518	ブラケット	BRACKET	1
03-45	41-519	糸緩めプレート	THREAD RELEASER	1
03-46	45-508	針株小調子板	PLATE	1
03-47	41-117	糸道 (下)	THREAD GUIDE	*
03-48	40-7010	チャンポンセット (強)	THREAD TENSION SET (HEAVE)	*
03-49	40-7020	チャンポンセット (弱)	THREAD TENSION SET (LIGHT)	*

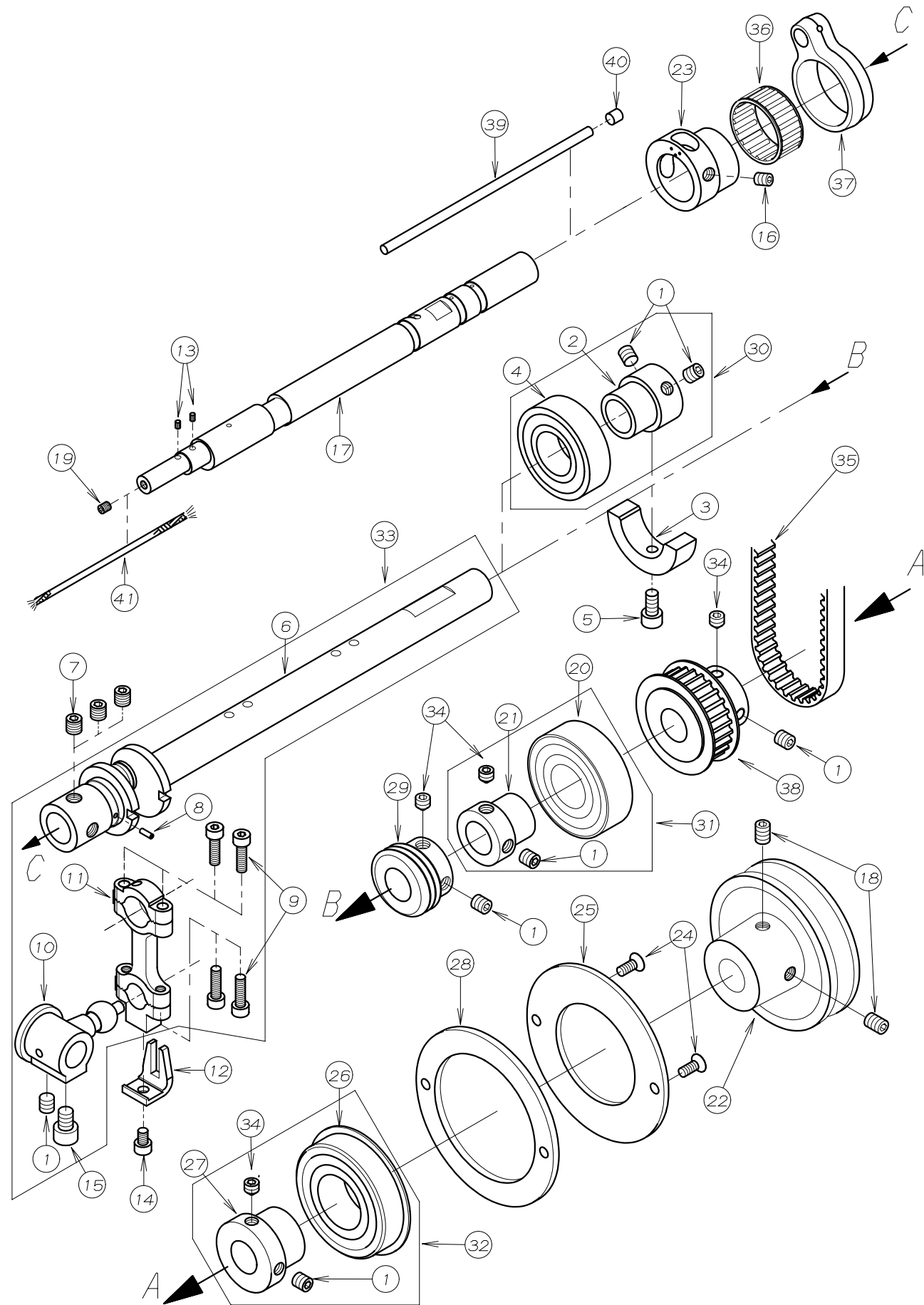
4. ブッシュ機構 BUSHING

上飾無し
WITHOUT TOP COVER THREAD



REF. NO.	PART NO.	品名	DESCRIPTION	Q'TY
04-01	81-508	飾り糸レバー軸ブッシュ(右)	BUSHING (RIGHT)	1
04-02	25-507	詰栓φ17	SEAL PLUG φ17	1
04-03	81-507	飾り糸レバー軸ブッシュ(左)	BUSHING (LEFT)	1
04-04	81-506	針糸捌片軸ブッシュ	BUSHING	2
04-05	94-804	オイルシールφ10	OIL SEAL φ10	1~2
04-06	81-505	ブッシュ	BUSHING	1
04-07	25-506	詰栓φ16	SEAL PLUG φ16	1
04-08	81-510	飾り糸レバー棒ブッシュ	BUSHING	1
04-09	81-546	押し棒ブッシュ	BUSHING	1
04-10	81-580	ブッシュ	BUSHING	1
04-11	94-503	オイルシール	OIL SEAL	1
04-12	94-805	オイルシール	OIL SEAL	1
04-13	81-575	針棒ブッシュ(上)	BUSHING (UPPER)	1
04-14	81-550	針棒ブッシュ(下)	BUSHING (LOWER)	1
04-15	81-581	ブッシュ	BUSHING	1
04-16	81-515	下軸ブッシュ(前)	BUSHING (FRONT)	1
04-17	81-516	下軸ブッシュ(後)	BUSHING (REAR)	1
04-18	81-518	差動ダイヤルブッシュ	BUSHING	1
04-19	81-512	送り上下軸ブッシュ(前)	BUSHING (FRONT)	1
04-20	81-513	送り上下軸ブッシュ(後)	BUSHING (REAR)	1
04-21	81-511	差動送り軸ブッシュ(前)	BUSHING (FRONT)	1
04-22	81-514	差動送り軸ブッシュ(後)	BUSHING (REAR)	1
04-23	81-531	ブッシュ	BUSHING	2
04-24	94-231	オイルシール	OIL SEAL	1
04-25	94-505	オイルシール	OIL SEAL	1

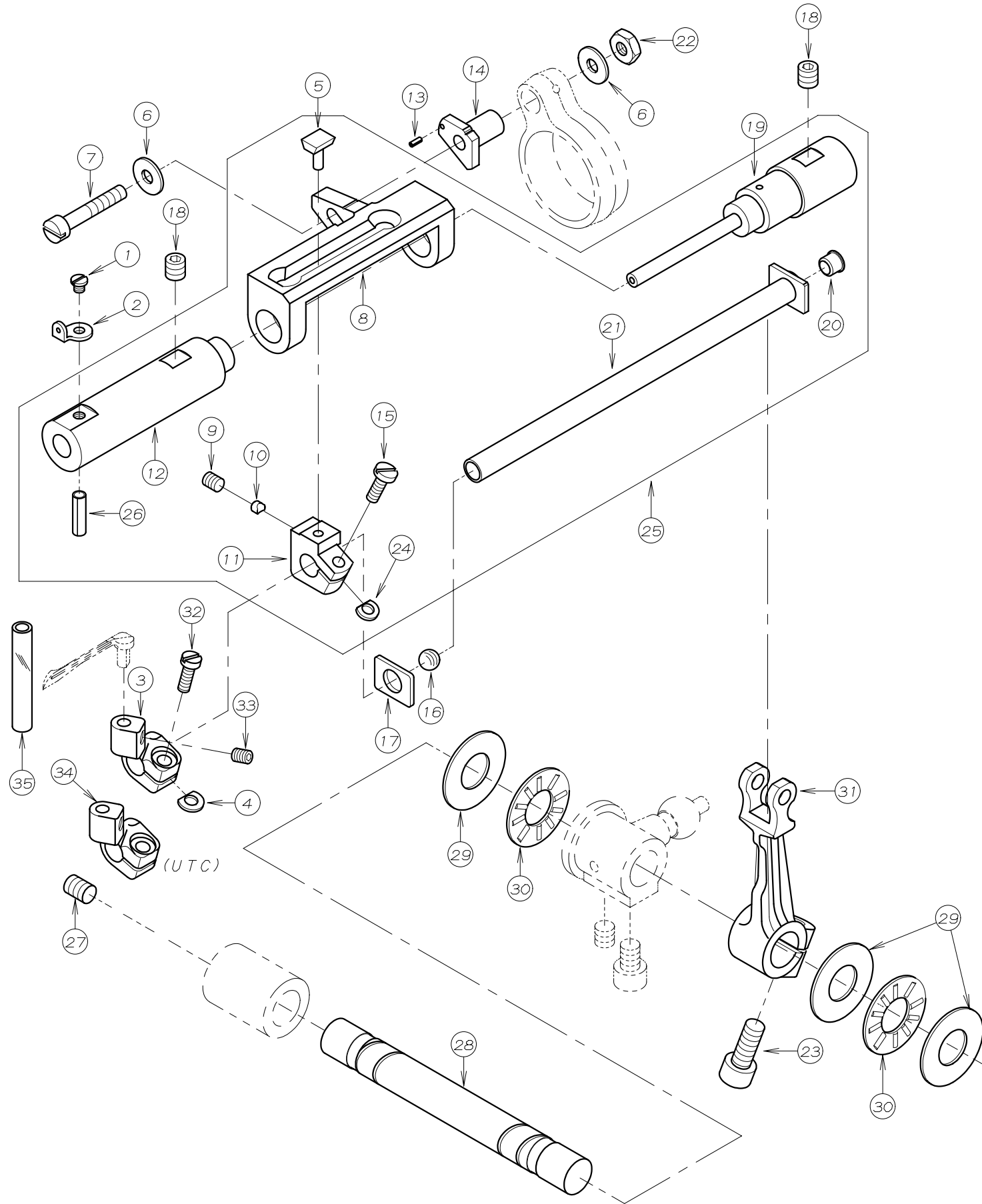
5. 下軸機構 CRANKSHAFT MECHANISM



REF. NO.	PART NO.	品名	DESCRIPTION	Q'TY
05-01	87-172	ネジ	SCREW	7
05-02	69-535	スリーブ	SLEEVE	1
05-03	69-536	バラン	BALANCER	1
05-04	91-890	ベアリング	BEARING	1
05-05	87-213	ネジ	SCREW	1
05-06	71-587	下軸クランク	CRANK SHAFT	1
05-07	85-113	ネジ	SCREW	3
05-08	93-718	スプリングピン	PIN	1
05-09	87-214	六角穴付ボルト	BOLT	4
05-10	61-507	ルーパ-振り玉	DRIVE BALL	1
05-11	63-505	ルーパ-振りロッド	CONNECTION LOOPER DRIVE	1
05-12	69-513	振止め	GUIDE	1
05-13	23-554	フェルト	FELT	2
05-14	87-092	ネジ	SCREW	1
05-15	87-203	ネジ	SCREW	1
05-16	87-254	ネジ	SCREW	1
05-17	71-540	下軸	LOWER SHAFT	1
05-18	87-242	ネジ	SCREW	2
05-19	84-314	ネジ	SCREW	1
05-20	91-994	ボールベアリング	BEARING	1
05-21	69-518	ベアリングスリーブ	BEARING SLEEVE	1
05-22	69-537	Vプーリー	V-PULLEY	1
05-23	61-522	針返エキセン	ECCENTRIC	1
05-24	87-270	ネジ	SCREW	2
05-25	25-520	ベアリング止め板(B)	SET PLATE (B)	1
05-26	34-826	ボールベアリング	BEARING	1
05-27	69-529	ベアリングスリーブ	BEARING SLEEVE	1
05-28	25-519	ベアリング止め板(A)	SET PLATE (A)	1
05-29	31-534	ポンプ駆動ギア	OIL PUMP DRIVING WARM	1
05-30	60-9920	ベアリングセット	BEARING ASS'Y	1
05-31	60-9930	ベアリングセット	BEARING ASS'Y	1
05-32	60-9950	ベアリングセット	BEARING ASS'Y	1
05-33	60-5020	ルーパ-クランクロッドセット	LOOPER CRANK ASS'Y	1
05-34	87-259	ネジ	SCREW	4
05-35	58-002	タイミングベルト	TIMING BELT	1
05-36	91-413	ニードルベアリング	NEEDLE BEARING	1
05-37	63-504	連結ロッド	CONNECTING ROD	1
05-38	06-050	タイミングプーリー(下)	TIMING PULLEY (LOWER)	1
05-39	23-547	フェルト	FELT	1
05-40	23-548	フェルト	FELT	1
05-41	23-341	フェルト	FELT	1

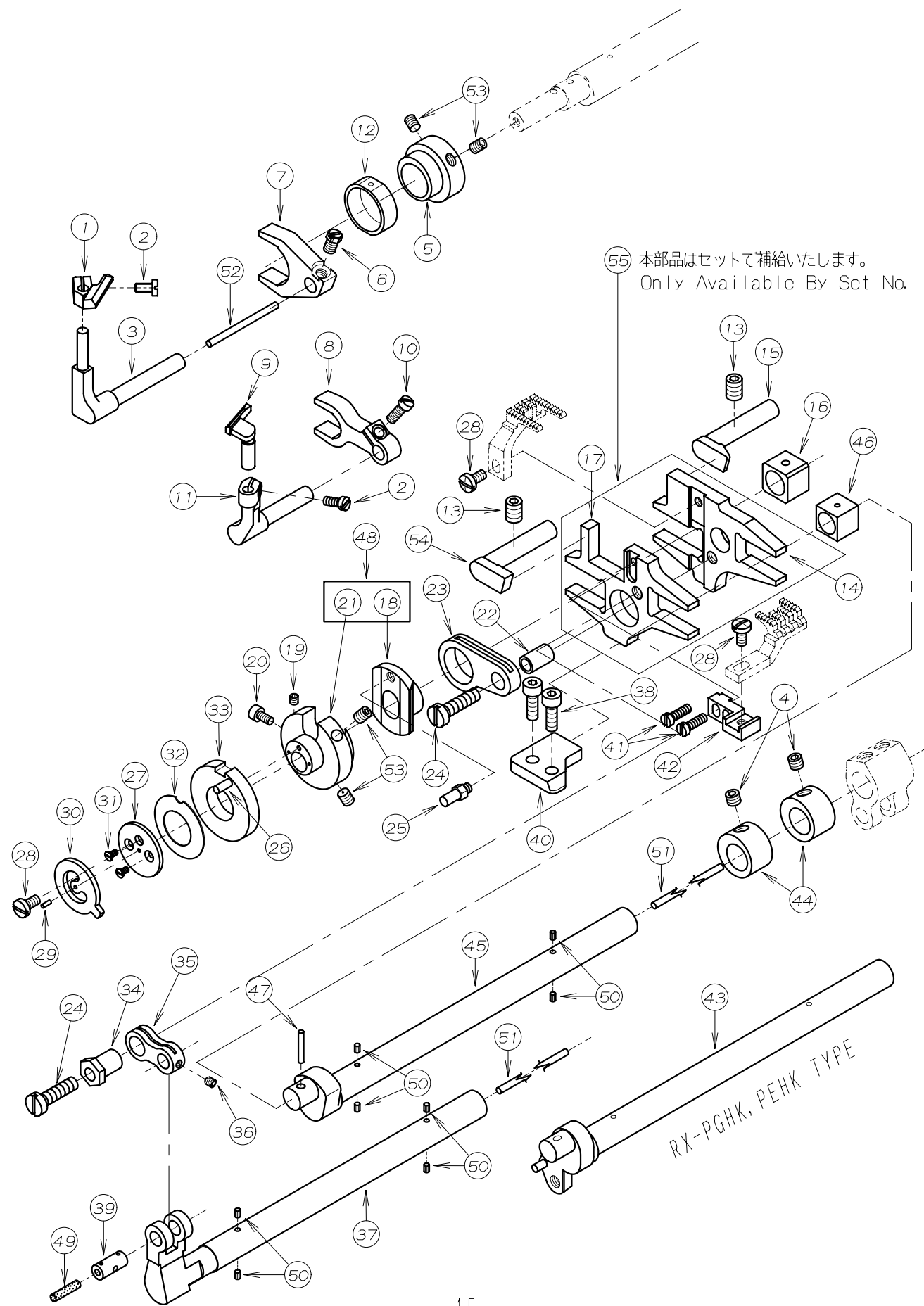
6. ルーパー機構

LOOPER MECHANISM



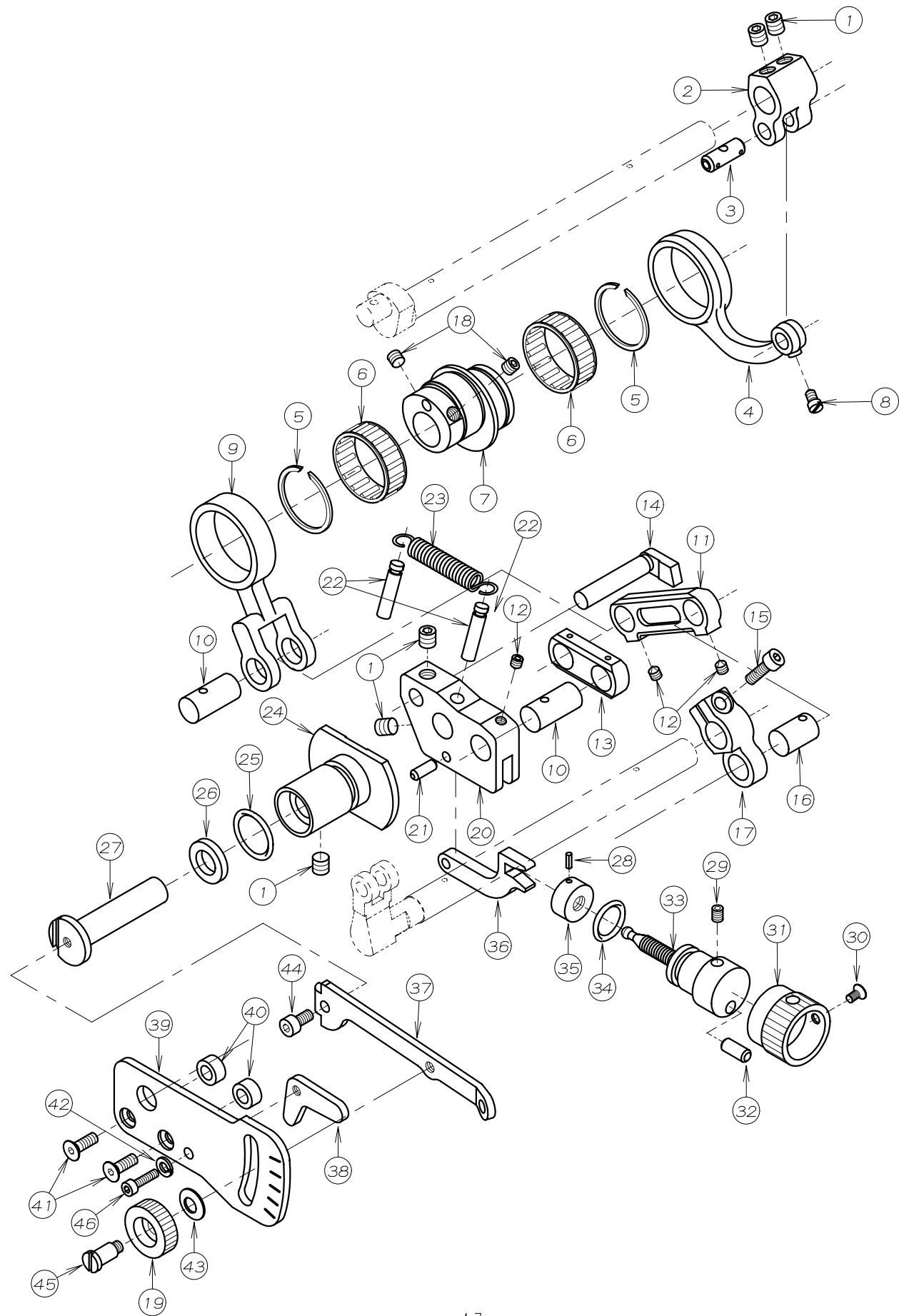
REF. NO.	PART NO.	品名	DESCRIPTION	Q'TY
06-01	84-163	下糸捌き下ピン取付ネジ	SCREW	1
06-02	47-801	ルーパー案内糸道	THREAD EYELET	1
06-03	19-530	ルーパー台	LOOPER HOLDER	1
06-04	06-375	スペーサー	WASHER	1
06-05	19-507	カムフロア	SLIDER	1
06-06	75-467	ワッシャ	WASHER	2
06-07	84-589	ネジ	SCREW	1
06-08	19-506	ルーパー駆動元台	LOOPER SHAFT GUIDE	1
06-09	84-521	ネジ	SCREW	1
06-10	19-509	カムフロア押しピン	PIN	1
06-11	19-508	カムフロア取付台	SLIDER HOLDER	1
06-12	81-573	ルーパー案内ブッシュ	BUSHING	1
06-13	93-717	スプリングピン	SPRING PIN	1
06-14	71-538	針返り調節ピン	PIN	1
06-15	84-363	ネジ	SCREW	1
06-16	23-515	詰栓	PLUG	1
06-17	75-513	スラストワッシャ	WASHER	1
06-18	87-172	ネジ	SCREW	2
06-19	71-532	ルーパー案内棒	LOOPER SHAFT GUIDE BAR	1
06-20	81-520	案内軸ブッシュ	BUSHING	1
06-21	71-535	ルーパーシャフト	LOOPER SHAFT	1
06-22	86-312	メガネ用ナット	NUT	1
06-23	87-171	ネジ	SCREW	1
06-24	75-514	スペーサー	WASHER	1
06-25	10-5010	ルーパー駆動元台セット	LOOPER GUIDE ASS'Y	1
06-26	93-719	ピン	PIN	1
06-27	87-242	ネジ	SCREW	1
06-28	71-539	振元シャフト	SHAFT	1
06-29	75-901	スラストベアリングワッシャ	WASHER	3
06-30	92-233	スラストベアリング	BEARING	2
06-31	67-505	ルーパー振元レバー	LEVER	1
06-32	87-011	ネジ	SCREW	1
06-33	87-181	ネジ	SCREW	1
06-34	19-533	ルーパー台	LOOPER HOLDER	1
06-35	35-526	ビニールチューブ	TUBU	1

7. 送り機構 (1) FEED MECHANISM (1)



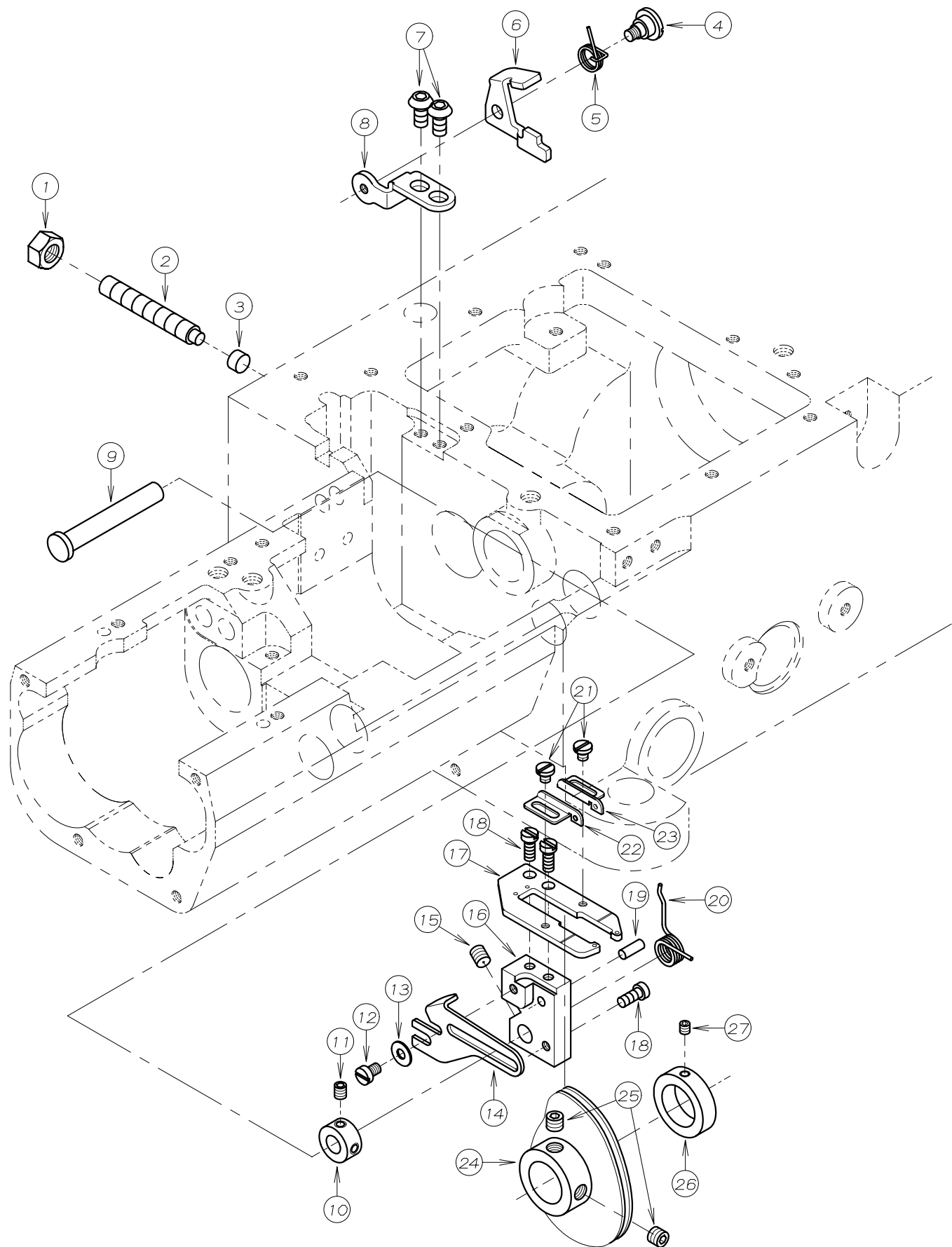
REF. NO.	PART NO.	品名	DESCRIPTION	Q'TY
07-01	18-805	針受	NEEDLE GUARD	1
07-02	84-155	ネジ	SCREW	2
07-03	18-804	針受ブ ラケット	BRACKET	1
07-04	87-274	ネジ	SCREW	2
07-05	61-530	針受エキセン	ECCENTRIC	1
07-06	84-616	ネジ	SCREW	1
07-07	18-800	針受レバ ー	NEEDLE GUARD LEVER	1
07-08	18-801	針ガ イド レバ ー	NEEDLE GUARD LEVER	1
07-09	18-806	針ガ イド	NEEDLE GUARD	1
07-10	84-376	ネジ	SCREW	1
07-11	18-803	針ガ イド ブ ラケット	BRACKET	1
07-12	18-799	針受エキセン角ゴマ	BLOCK	1
07-13	87-242	ネジ	SCREW	2
07-14	51-827	主送り台	MAIN FEED BAR	1
07-15	69-514	送り台ガ イド	FEED ROCKER GUIDE	1
07-16	51-822	角ゴ マ (後)	FEED LIFT BLOCK (REAR)	1
07-17	51-826	差動送り台	DIFFERENTIAL FEED BAR	1
07-18	61-504	スライド エキセン	ECCENTRIC	1
07-19	87-104	ネジ	SCREW	1
07-20	87-123	ネジ	SCREW	1
07-21	61-503	送りエキセン	FEED ECCENTRIC	1
07-22	71-530	主送り連結リンクピ ン	PIN	1
07-23	51-823	主送り連結リンク	CONNECTING LINK	1
07-24	87-235	ネジ	SCREW	2
07-25	69-511	エキセンカム案内ピ ン	PIN	1
07-26	52-308	スプ リング ピ ン	SPRING PIN	1
07-27	69-509	押上板	PLATE	1
07-28	84-374	ネジ	SCREW	3
07-29	93-716	スプ リング ピ ン	SPRING PIN	1
07-30	69-510	送り調節ストップ ー	FEED REGULATING STOP	1
07-31	87-107	ネジ	SCREW	2
07-32	79-525	皿バ ネ	SPRING	1
07-33	69-512	送りエキセンカム	CAM	1
07-34	51-819	調節エキセン	ECCENTRIC	1
07-35	51-820	連結リンク	CONNECTING LINK	1
07-36	87-234	ネジ	SCREW	1
07-37	71-558	差動送り軸	FEED SHAFT	1
07-38	87-129	ネジ	SCREW	2
07-39	71-528	リンクピ ン	PIN	1
07-40	51-824	送り土台ガ イド プ レート	FEED BAR GUIDE PLATE	1
07-41	84-158	ネジ	SCREW	2
07-42	51-825	差動送り歯取付台	DIFFERENTIAL FEED DOG BASE	1
07-43	71-634	送り上下軸	FEED LIFT SHAFT	1
07-44	75-512	カラ ー	COLLER	2
07-45	71-566	送り上下軸	FEED LIFT SHAFT	1
07-46	51-821	角ゴ マ (前)	FEED LIFT BROCK (FRONT)	1
07-47	23-531	フェルト	FELT	1
07-48	60-5070	送りエキセンセット	FEED ECCENTRIC ASS' Y	1
07-49	23-341	フェルト	FELT	1
07-50	23-554	フェルト	FELT	8
07-51	23-535	フェルト	FELT	2
07-52	23-552	フェルト	FELT	1
07-53	87-181	ネジ	SCREW	4
07-54	69-531	送り台ガ イド	FEED ROCKER GUIDE	1
07-55	50-8260	送り土台セット	FEED BRACKET SET	1

8. 送り機構 (2) FEED MECHANISM (2)



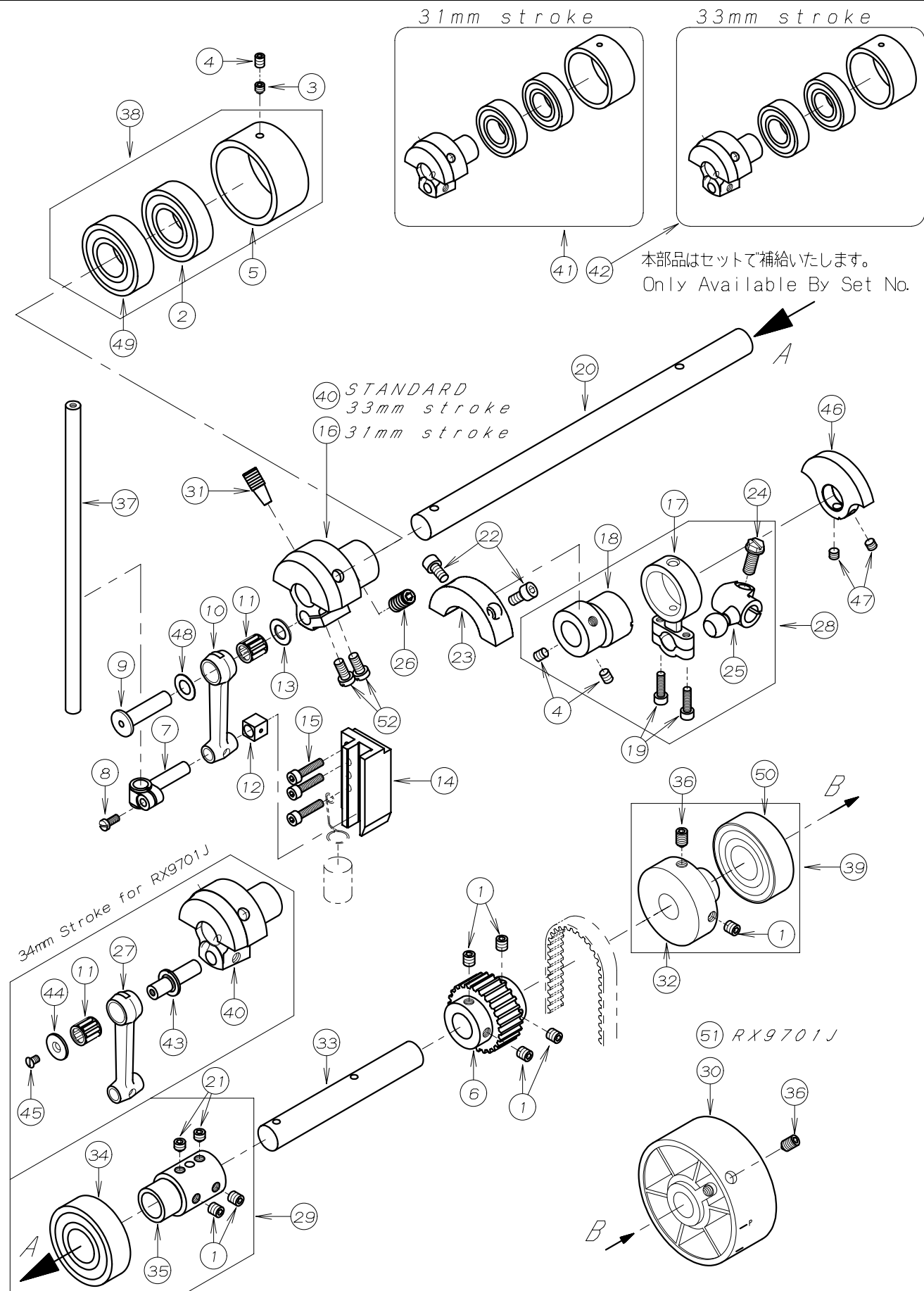
REF. NO.	PART NO.	品名	DESCRIPTION	Q'TY
08-01	87-172	ネジ	SCREW	5
08-02	67-504	送り上下レバー	FEED LEVER	1
08-03	71-431	ダ ルマピン	PIN	1
08-04	63-502	送り上下連結ロッド	CONNECTING ROD	1
08-05	93-402	サークリップ	SNAP RING	2
08-06	91-412	ニードルベアリング	NEEDLE BEARING	2
08-07	61-505	送りダ ルマエキセン	FEED ECCENTRIC	1
08-08	84-366	ネジ	SCREW	1
08-09	63-503	連結ロッド	CONNECTING ROD	1
08-10	71-518	リンクピン	PIN	2
08-11	51-817	リンク	LINK	1
08-12	87-233	ネジ	SCREW	3
08-13	51-816	リンク	LINK	1
08-14	69-515	ロッドガイド	CONNECTING ROD GUIDE	1
08-15	87-129	ネジ	SCREW	1
08-16	71-525	リンクピン	PIN	1
08-17	67-509	差動送りレバー	FEED LEVER	1
08-18	87-274	ネジ	SCREW	2
08-19	51-808	ナット	NUT	1
08-20	51-811	調節土台	BRACKET	1
08-21	71-520	ピン	PIN	1
08-22	51-812	引張りバネ取付ピン	PIN	2
08-23	79-527	引張りバネ	SPRING	1
08-24	51-809	ブッシュ	BUSHING	1
08-25	23-283	Oリング	O-RING	1
08-26	94-222	オイルシール	OIL SEAL	1
08-27	51-866	調節レバー軸	CONTROL LEVER SHAFT	1
08-28	32-281	スプリングピン	SPRING PIN	1
08-29	87-181	ネジ	SCREW	1
08-30	87-212	ネジ	SCREW	1
08-31	51-815	調節ノブ	ADJUSTING KNOB	1
08-32	71-208	ストップピン	PIN	1
08-33	51-814	調節ネジ	SCREW	1
08-34	23-192	Oリング	O-RING	1
08-35	51-813	ナット	NUT	1
08-36	51-810	リンク	CONTROL LINK	1
08-37	51-865	調節レバー	DIFFERENTIAL FEED CONTROL LEVER	1
08-38	51-804	ストッパー	STOPPER	1
08-39	51-801	目盛板	FEED GRADUATIONS	1
08-40	51-805	スペーサカラー	COLLAR	2
08-41	87-265	ネジ	SCREW	2
08-42	75-410	ワッシャ	WASHER	1
08-43	51-806	皿バネ	SPRING	1
08-44	87-177	ネジ	BOLT	2
08-45	51-807	段ネジ	SCREW	1
08-46	87-117	六角穴付きボルト	BOLT	1

9. 下糸捌き機構 LOOPER THREAD MECHANISM



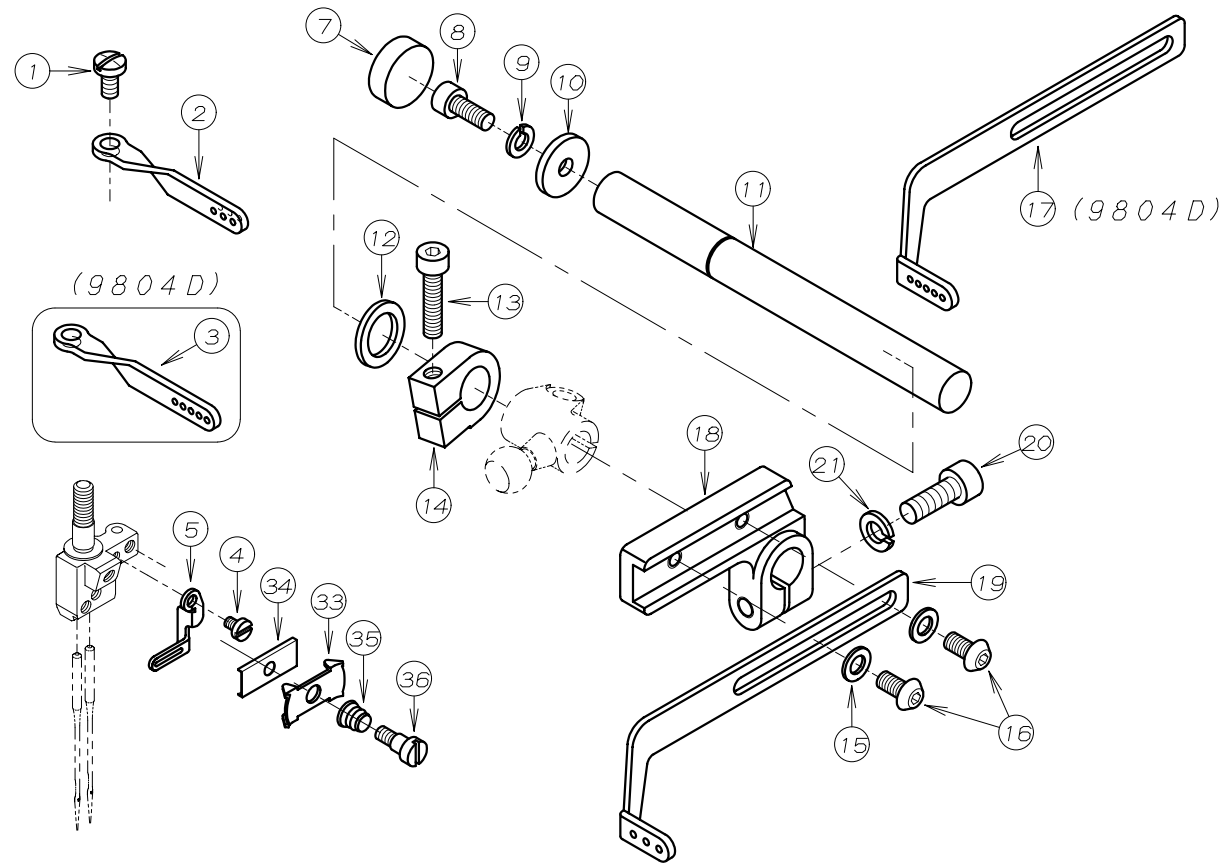
REF. NO.	PART NO.	品名	DESCRIPTION	Q'TY
09-01	88-166	ナット	NUT	1
09-02	87-229	ネジ	SCREW	1
09-03	23-511	キャップ	CAP	1
09-04	84-174	ネジ	SCREW	1
09-05	79-523	バネ	SPRING	1
09-06	43-513	レバー	LEVER	1
09-07	87-272	ネジ	SCREW	2
09-08	43-506	ストップ台	STOP BRACKET	1
09-09	43-507	取付台軸	SHAFT	1
09-10	75-105	カラー	COLLAR	1
09-11	84-314	ネジ	SCREW	1
09-12	84-161	ネジ	SCREW	1
09-13	75-224	ワッシャ	WASHER	1
09-14	43-538	糸案内	CAST-OFF PLATE	1
09-15	84-521	ネジ	SCREW	1
09-16	43-536	ブラケット	BRACKET	1
09-17	43-537	プレート	PLATE	1
09-18	84-155	ネジ	SCREW	3
09-19	71-207	ピン	PIN	1
09-20	79-520	スプリング	SPRING	1
09-21	87-083	ネジ	SCREW	2
09-22	43-512	糸道(左)	THREAD EYELET (LEFT)	1
09-23	43-510	糸道(右)	THREAD EYELET (RIGHT)	1
09-24	49-501	ハマグリ	LOOPER THREAD TAKEUP CAM	1
09-25	87-274	ネジ	SCREW	2
09-26	75-511	カラー	COLLAR	1
09-27	87-104	ネジ	SCREW	1

10. 針棒上軸機構 NEEDLE BAR MECHANISM

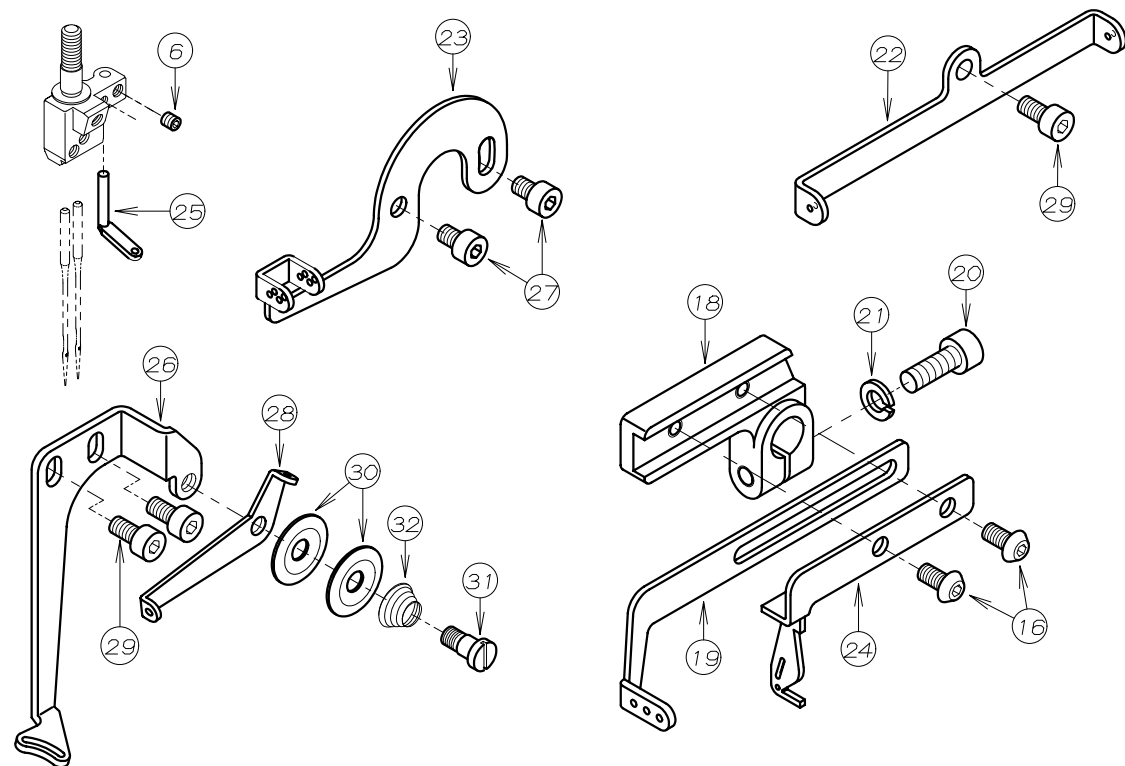


REF. NO.	PART NO.	品名	DESCRIPTION	Q'TY
10-01	87-172	ネジ	SCREW	7
10-02	91-888	ハ アリング	BEARING	1
10-03	87-253	ネジ	SCREW	1
10-04	87-254	ネジ	SCREW	3
10-05	81-502	ハ アリング ハウジング	BEARING HOUSING	1
10-06	06-029	タイミング プーリー	TIMING PULLEY	1
10-07	73-502	針棒抱き	NEEDLE BAR BRACKET	1
10-08	84-359	ネジ	SCREW	1
10-09	71-674	リンクピン	PIN	1
10-10	63-418	針棒リンク	LINK	1
10-11	91-264	ハ アリング	BEARING	1
10-12	69-532	角ゴマ	BLOCK	1
10-13	75-542	ワッシャ	WASHER	1
10-14	69-533	針棒ガイド	GUIDE	1
10-15	87-112	ネジ	SCREW	3
10-16	66-502	針棒クランク (31)	NEEDLE CRANK (31)	1
10-17	63-501	針系糊井ロッド	CONNECTING ROD	1
10-18	61-501	針系糊井エキセン玉	ECCENTRIC	1
10-19	87-214	六角穴付ボルト	BOLT	2
10-20	71-826	上軸 (左)	UPPER SHAFT (LEFT)	1
10-21	87-259	ネジ	SCREW	2
10-22	87-213	ネジ	SCREW	2
10-23	69-158	針系糊井バ ランス	MOTION	1
10-24	87-036	ネジ	SCREW	1
10-25	61-502	針系糊井ロッド 玉	ECCENTRIC	1
10-26	87-368	ネジ	SCREW	1
10-27	63-426	針棒リンク	LINK	1
10-28	60-5010	針系糊井ロッド セット	CONNECTING ROD ASS' Y	1
10-29	75-2700-1	ハ アリング セット	BEARING ASS' Y	1
10-30	69-508	ハンド プーリー	HAND WHEEL	1
10-31	87-369	ネジ	SCREW	1
10-32	69-538	ハ アリング スリーブ (上)	HANDWHEEL ADAPTOR (UPPER)	1
10-33	71-510	上軸 (右)	UPPER SHAFT (RIGHT)	1
10-34	91-994	ボ ールベ アリング	BALL BEARING	1
10-35	75-270	上軸 ジョイント	UPPER SHAFT JOINT	1
10-36	87-241	ネジ	SCREW	2
10-37	11-153	針棒	NEEDLE BAR	1
10-38	60-9890	ハ アリング セット	BEARING ASS' Y	1
10-39	60-9970	ハ アリング セット	BEARING ASS' Y	1
10-40	66-503	針棒クランク (33)	NEEDLE CRANK (33)	1
10-41	60-9891	針棒クランクセット (31)	NEEDLE CRANK ASS' Y (31)	1
10-42	60-9892	針棒クランクセット (33)	NEEDLE CRANK ASS' Y (33)	1
10-43	71-023	針棒リンクピン (0.5)	LINK PIN (0.5)	1
10-44	75-004	針棒リンクエンド プレート	WASHER	1
10-45	84-463	ネジ	SCREW	1
10-46	69-143	クランクモーション	BALANCE WEIGHT	1
10-47	87-274	ネジ	SCREW	2
10-48	75-671	スラストワッシャ	WASHER	1
10-49	91-882	ハ アリング	BEARING	1
10-50	91-894	ボ ールベ アリング	BALL BEARING	1
10-51	69-551	ハンド プーリー	HAND WHEEL	1
10-52	87-278	ネジ	SCREW	2

11. 上糸捌き機構 NEEDLE THREAD MECHANISM

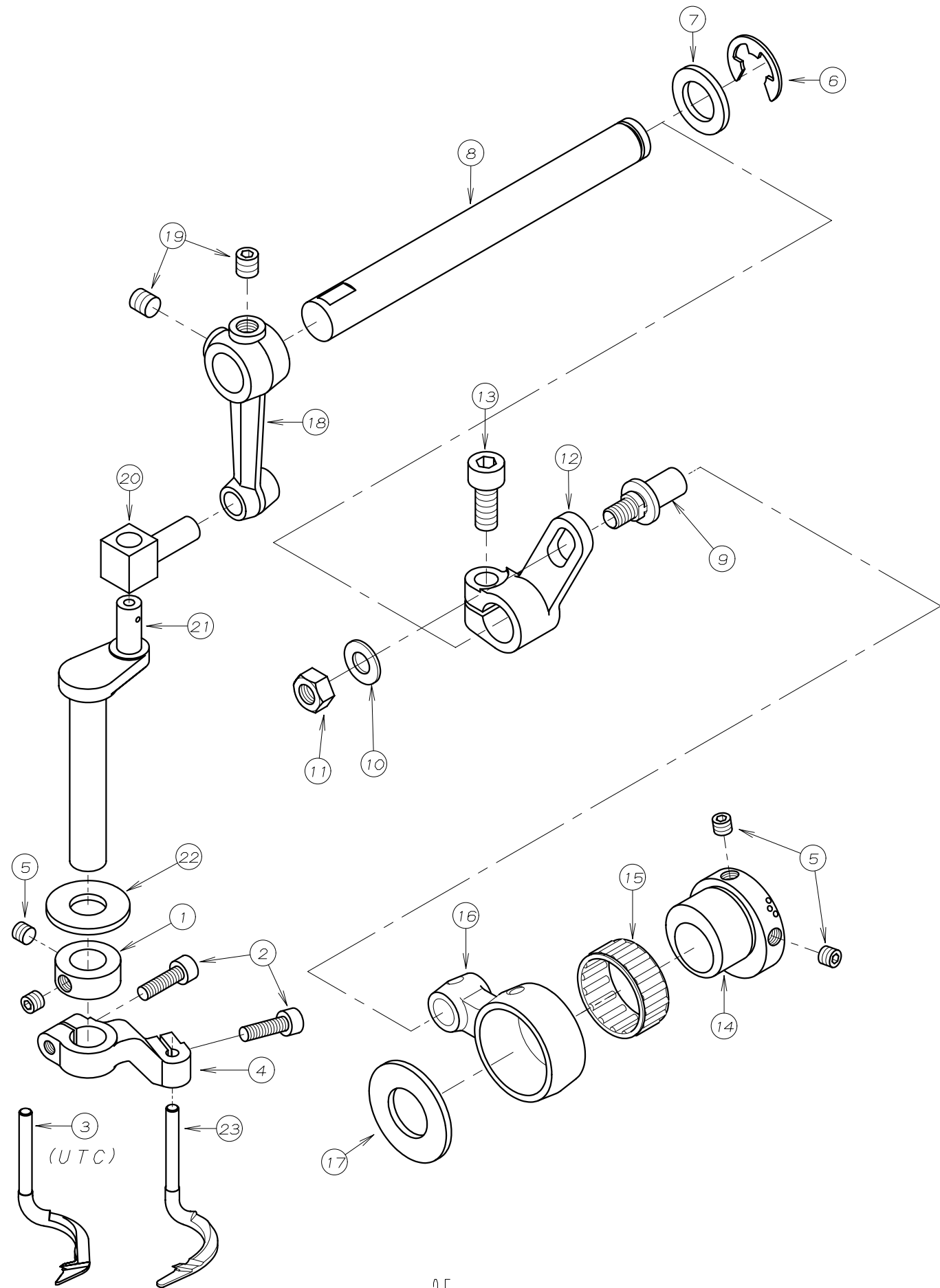


RX9800、REX9800 専用パーツ
RX9800、REX9800 ONLY



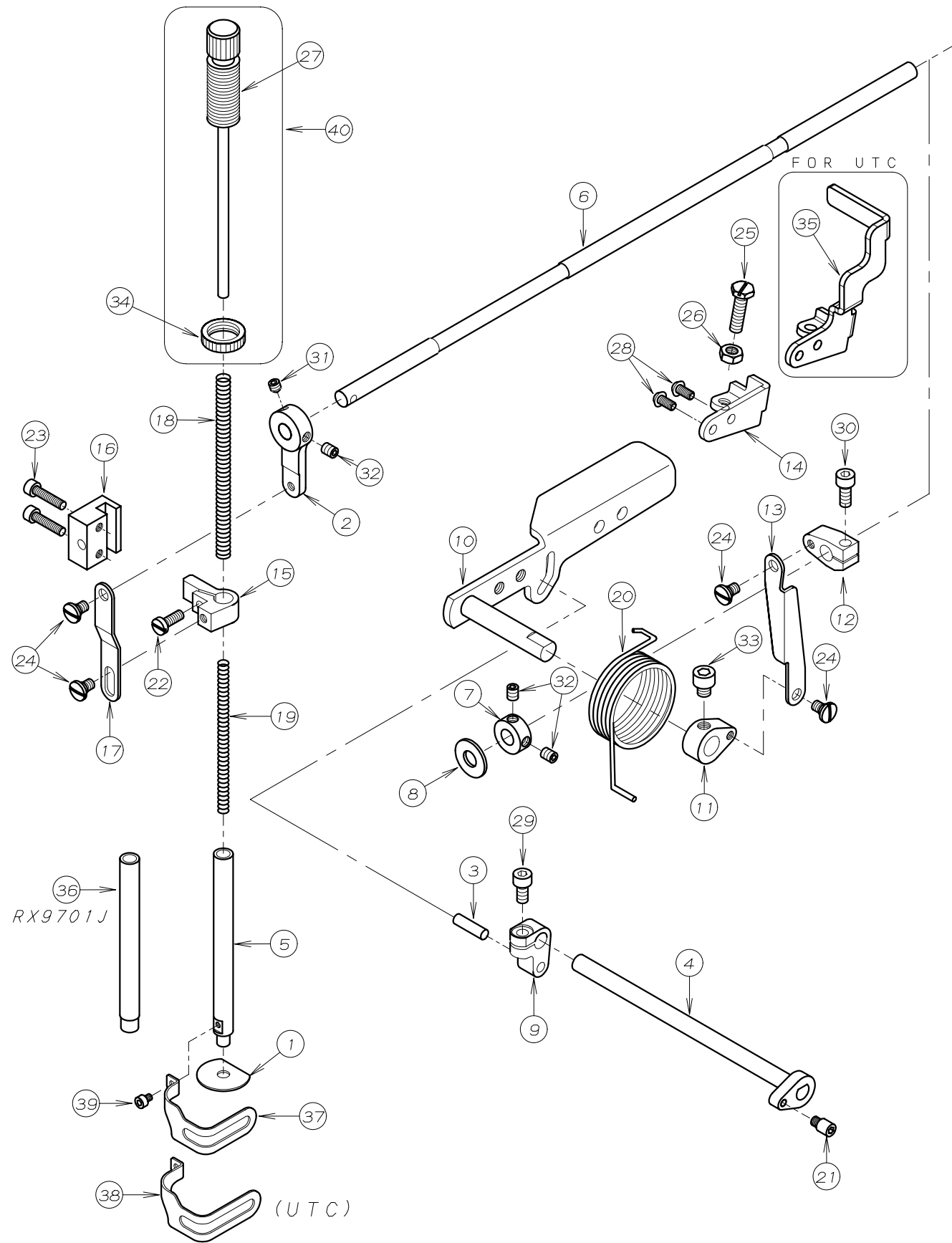
REF. NO.	PART NO.	品名	DESCRIPTION	Q'TY
11-01	84-374	ネジ	SCREW	1
11-02	45-523	針棒糸道	THREAD EYELET	1
11-03	45-535	針棒糸道	THREAD EYELET	1
11-04	85-618	ネジ	SCREW	1
11-05	45-549	針棒糸道	THREAD GUIDE	1
11-06	87-104	ネジ	SCREW	1
11-07	94-504	シールキャップ φ15	PLUG φ15	1
11-08	87-113	ネジ	SCREW	1
11-09	75-410	上糸天ヒ ン軸止めワッシャ	WASHER	1
11-10	75-508	針糸天ヒ ンワッシャ (外)	WASHER (OUTSIDE)	1
11-11	71-514	針糸捌きシャフト	SHAFT	1
11-12	75-504	針糸天ヒ ンワッシャ (中)	WASHER (CENTER)	1
11-13	87-112	ネジ	SCREW	1
11-14	75-505	カラー	COLLAR	1
11-15	75-468	ワッシャ	WASHER	2
11-16	87-272	ネジ	SCREW	2
11-17	45-536	針糸捌き	NEEDLE THREAD TAKE-UP	1
11-18	67-502	針糸捌き取付台	LEVER	1
11-19	45-505	針糸捌き	NEEDLE THREAD TAKE-UP	1
11-20	87-224	六角穴付ボルト	SCREW	1
11-21	75-526	M5用ハネ座金	SPRING WASHER M5	1
11-22	45-515	飾り糸道	THREAD EYELET	1
11-23	45-507	飾り糸捌き糸道	THREAD EYELET	1
11-24	45-502	飾り糸捌き	THREAD TAKEUP	1
11-25	45-514	飾り糸道	THREAD EYELET	1
11-26	45-540	飾り糸案内	BRACKET	1
11-27	87-092	ネジ	SCREW	2
11-28	45-513	小調子台糸道	THREAD GUIDE	1
11-29	87-177	ネジ	SCREW	3
11-30	41-517	捌き用小チャンポン皿	TENSION DISC	2
11-31	84-639	ネジ	SCREW	1
11-32	79-547	上飾り調子バネ	SPRING	1
11-33	41-601	針株小調子皿	THREAD NIPPER	1
11-34	45-508	針株小調子板	PLATE	1
11-35	79-533	針棒糸道用ハネ	SPRING	1
11-36	84-171	段ネジ	SCREW	1

12. 上飾り機構 SPREADER DRIVE MECHANISM



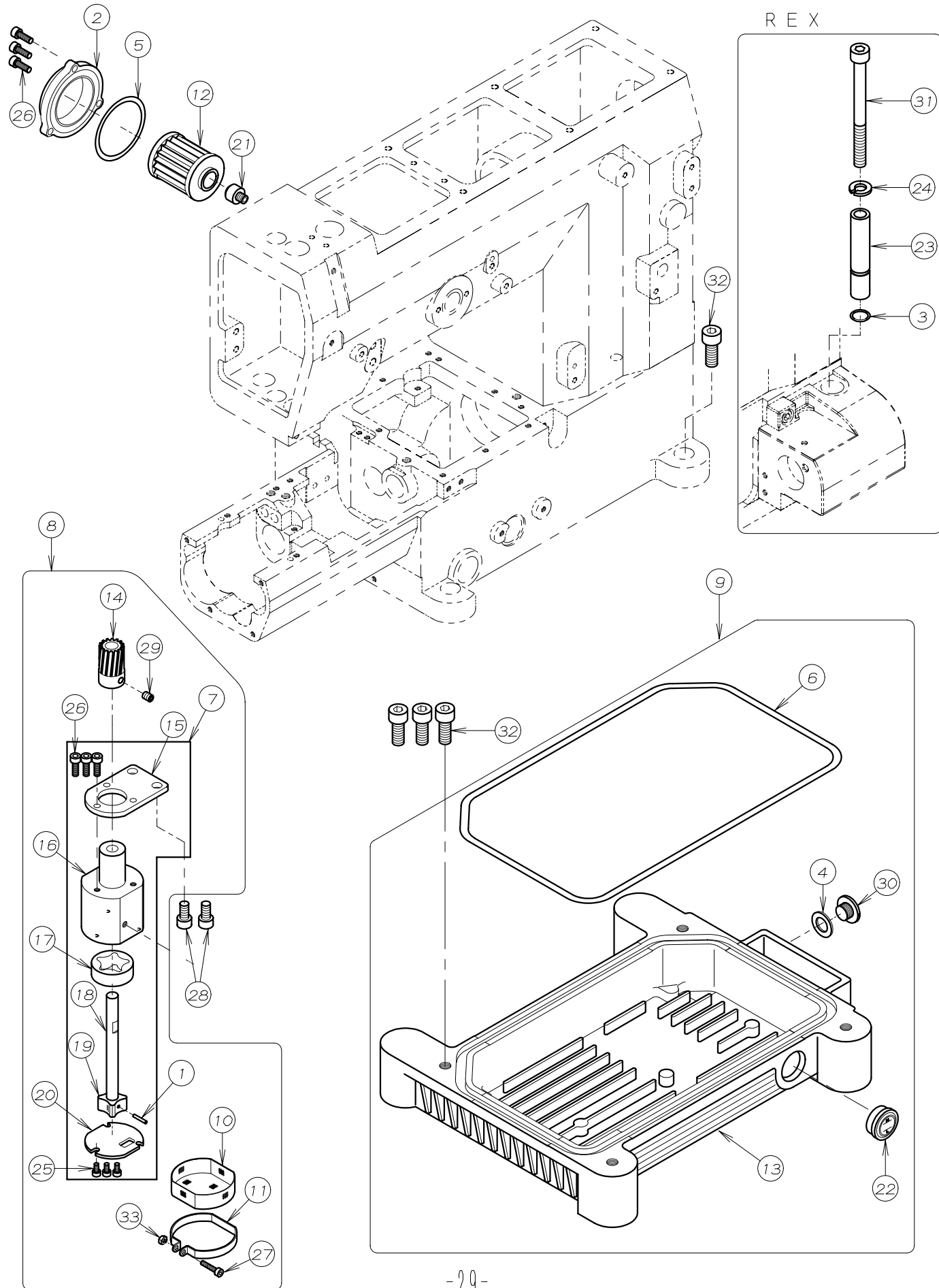
REF. NO.	PART NO.	品名	DESCRIPTION	Q'TY
12-01	75-537	φ10スラストカラー	COLLAR φ10	1
12-02	87-214	ネジ	SCREW	2
12-03	19-505	飾りルーパ - (UTC)	SPREADER (UTC)	1
12-04	04-501	スプレッダ -ホルダ -	HOLDER	1
12-05	87-274	ネジ	SCREW	4
12-06	93-202	E型止め輪	E RING	1
12-07	75-509	ワッシャ	WASHER	1
12-08	71-513	飾り駆動軸	SHAFT	1
12-09	04-502	飾り調節レバ -ピン	PIN	1
12-10	75-452	ワッシャ	WASHER	1
12-11	88-166	ナット	NUT	1
12-12	67-510	飾り振りレバ -	LEVER	1
12-13	87-171	ネジ	SCREW	1
12-14	61-527	上飾りエキセン玉	ECCENTRIC	1
12-15	91-416	ベアリング	NEEDLE BEARING	1
12-16	63-500	飾り振りロッド	CONNECTING ROD	1
12-17	75-502	上軸スペースワッシャ	WASHER	1
12-18	67-511	ルーパ -振りレバ -	LEVER	1
12-19	87-172	ネジ	SCREW	2
12-20	04-508	連結ピン	PIN	1
12-21	04-507	飾りルーパ -棒	CRANK	1
12-22	75-510	ワッシャ	WASHER	1
12-23	19-751	上飾りルーパ -	SPREADER	1

13. 押え揚げ機構 PRESSER FOOT MECHANISM



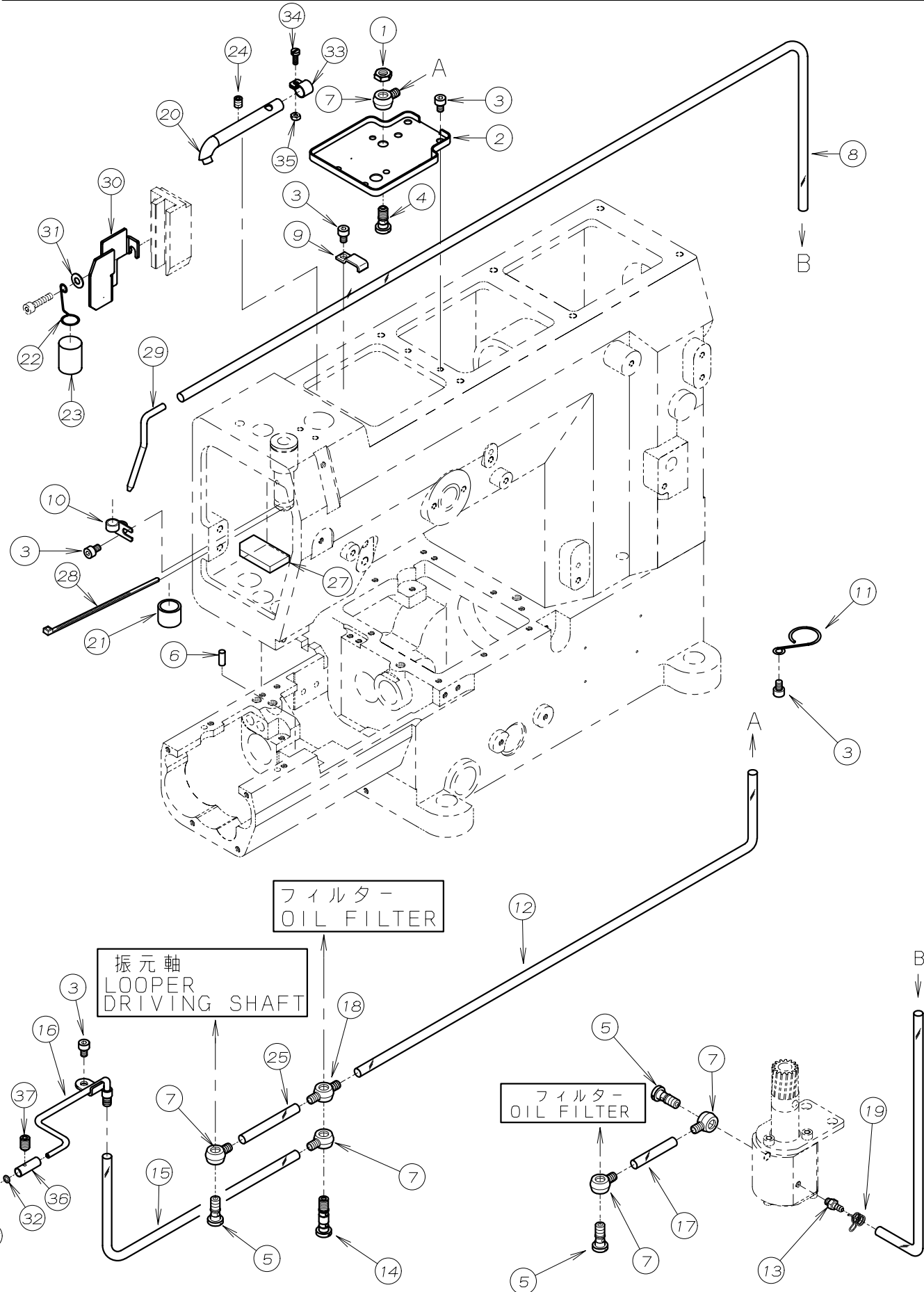
REF. NO.	PART NO.	品名	DESCRIPTION	Q'TY
13-01	23-018	押え棒油止シール	SEAL	1
13-02	67-503	レバー	LEVER	1
13-03	71-203	平行ピン	PIN	1
13-04	71-507	系緩め軸	SHAFT	1
13-05	71-515	押え棒	PRESSER FOOT BAR	1
13-06	71-517	シャフト	SHAFT	1
13-07	75-001	カラー	COLLAR	1
13-08	75-501	ワッシャ	WASHER	1
13-09	77-504	押え揚クラック	CRANK	1
13-10	77-518	レバー	LEVER	1
13-11	77-506	クラック (下)	CRANK (LOWER)	1
13-12	77-507	クラック (上)	CRANK (UPPER)	1
13-13	77-508	リンク	LINK	1
13-14	77-509	ブラケット	BRACKET	1
13-15	77-510	押え棒抱き	CLAMP	1
13-16	77-511	押え棒ガイド	GUIDE	1
13-17	77-512	連結プレート	PLATE	1
13-18	79-518	押え棒ハネ	SPRING	1
13-19	79-519	押え棒ハネ (小)	SPRING (SMALL)	1
13-20	79-538	巻ハネ	SPRING	1
13-21	84-561	ネジ	SCREW	1
13-22	84-566	ネジ	SCREW	1
13-23	87-112	六角穴付きボルト	BOLT	2
13-24	84-581	段ネジ	SCREW	4
13-25	84-813	ネジ	SCREW	1
13-26	86-411	ナット	NUT	1
13-27	87-001	押え棒筒ネジ	SCREW	1
13-28	87-272	ネジ	SCREW	2
13-29	87-213	六角穴付きボルト	BOLT	1
13-30	87-252	六角穴付きボルト	BOLT	1
13-31	87-253	ネジ	SCREW	1
13-32	87-254	ネジ	SCREW	3
13-33	87-210	六角穴付きボルト	SCREW	1
13-34	88-003	筒ネジナット	NUT	1
13-35	77-008	ブラケット	BRACKET	1
13-36	71-038	押え棒	PRESSER FOOT BAR	1
13-37	27-088	フィンガード	FINGER GUARD	1
13-38	27-089	フィンガード (UTC用)	FINGER GUARD (UTC)	1
13-39	87-142	ネジ	SCREW	1
13-40	80-5030	押え棒筒ネジセット	SCREW ASS'Y	1

14 給油機構(1) LUBRICATION MECHANISM (1)



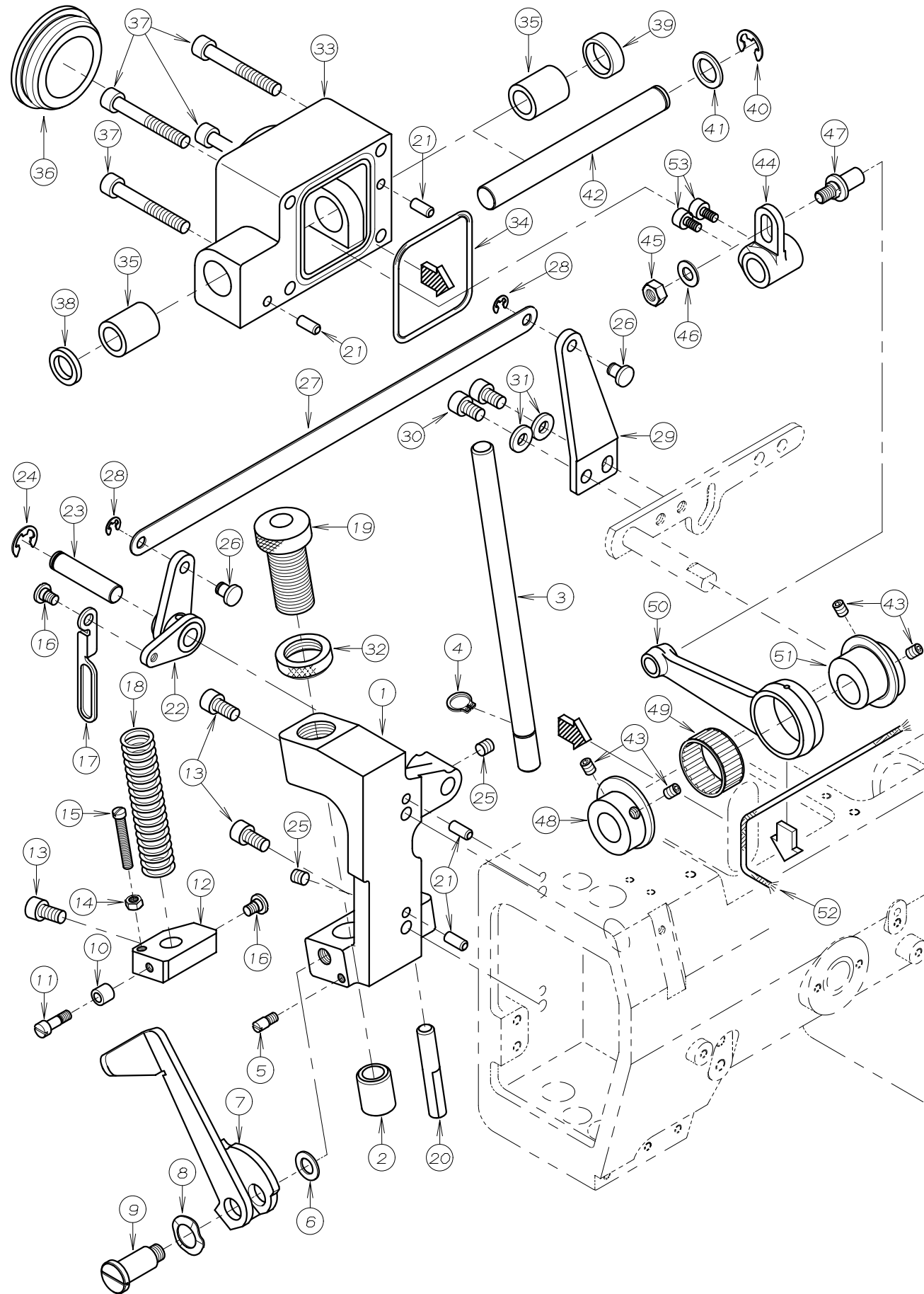
REF. NO.	PART NO.	品名	DESCRIPTION	Q'TY
14-01	17-8010-G	ピン	PIN	1
14-02	21-632	オイルフィルターキャップ	OIL FILTER CAP	1
14-03	23-075	Oリング	O-RING	1
14-04	23-304	シール	SEAL	1
14-05	23-506	O-リング	O-RING	1
14-06	23-508	O-リング	O-RING	1
14-07	30-0130	ポンプセット	PUMP ASS'Y	1
14-08	30-0131	ポンプセット	PUMP ASS'Y	1
14-09	30-5070	オイルタンクセット	OIL TANK ASS'Y	1
14-10	31-156	ポンプメッシュ	PUMP MESH	1
14-11	31-157	ポンプメッシュ止め金具	CLAMP	1
14-12	31-222	フィルター	OIL FILTER	1
14-13	31-507	オイルタンク	OIL RESERVOIR	1
14-14	31-702	ポンプギア	PUMP GEAR	1
14-15	31-703	ポンプ取付台	PLATE	1
14-16	31-704	トロコイトポンプハウジング	PUMP HOUSING	1
14-17	31-705	アウターローター	OUTER ROTER	1
14-18	31-706	ポンプ軸	PUMP SHAFT	1
14-19	31-707	インナーローター	INNER ROTER	1
14-20	31-708	ポンプ裏板	PUMP REAR PLATE	1
14-21	35-509	継手	JOINT	1
14-22	39-504	オイルゲージ	OIL SIGHT GAUGE	1
14-23	43-004	スペーサー	COLLER	1
14-24	75-225	スプリングワッシャー	SPRING WASHER	1
14-25	87-123	六角穴付ボルト	BOLT	3
14-26	87-129	六角穴付きボルト	BOLT	6
14-27	87-140	六角穴付きボルト	BOLT	1
14-28	87-225	六角穴付きボルト	BOLT	2
14-29	87-254	ネジ	SCREW	1
14-30	87-311	フタネジ	SCREW	1
14-31	87-353	六角穴付ボルト	BOLT	1
14-32	87-663	六角穴付きボルト	BOLT	4
14-33	88-137	ナット	NUT	1

15 給油機構 (2) LUBRICATION MECHANISM (2)



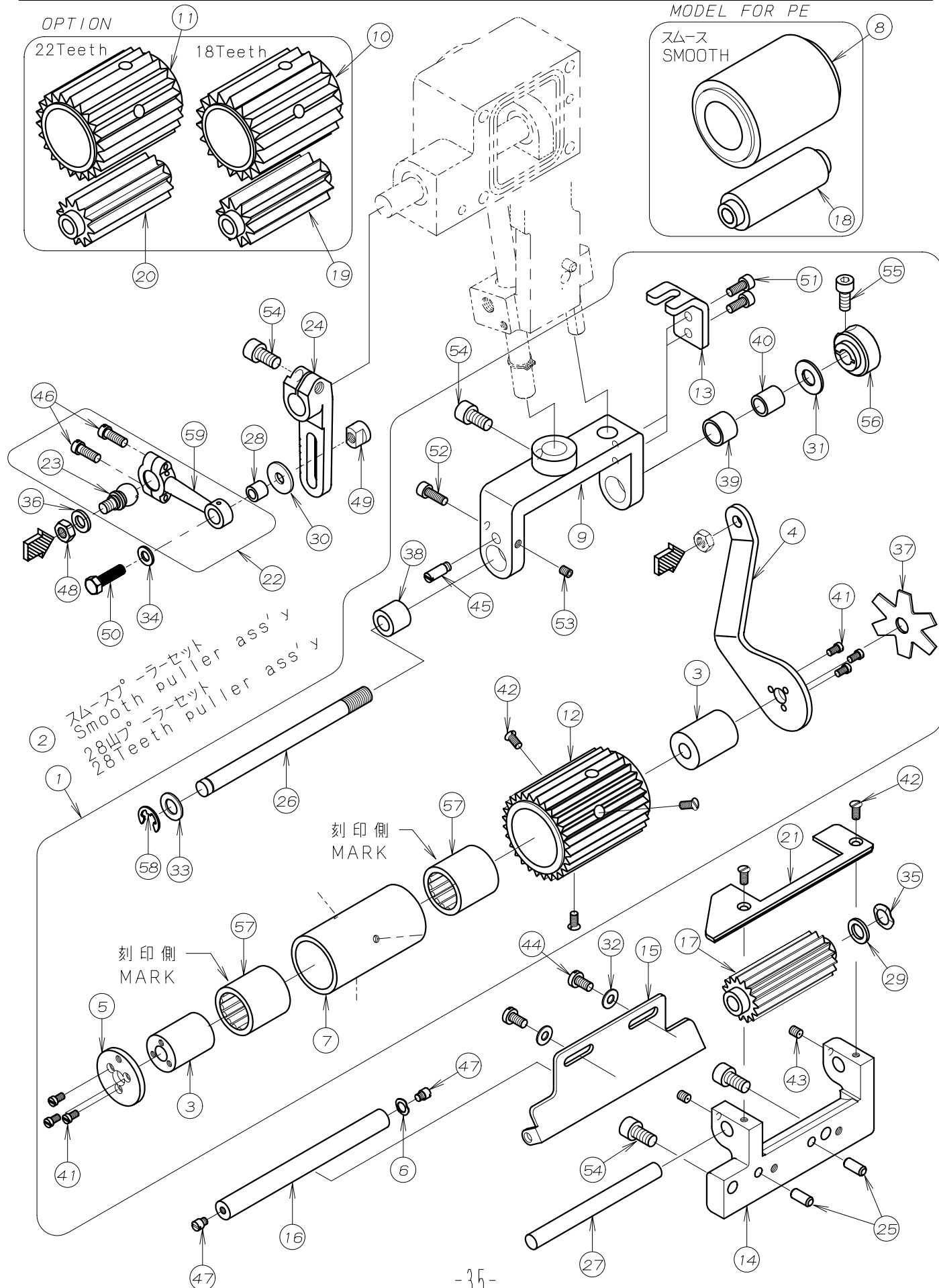
REF. NO.	PART NO.	品名	DESCRIPTION	Q'TY
15-01	88-165	六角ナット	NUT	1
15-02	35-503	油受	OIL RELEASER	1
15-03	87-092	ネジ	SCREW	6
15-04	35-539	管継手ボルト	JOINT SCREW	1
15-05	35-528	管継手ボルト (短)	JOINT SCREW (SHORT)	3
15-06	23-567	フェルト	FELT	1
15-07	35-505	片口管継手	JOINT	5
15-08	35-521	ヒールチューブ	TUBE (φ6Xφ3, 560L)	1
15-09	39-139	パイプサポート	CLAMP	1
15-10	39-501	配管止め	CLAMP	1
15-11	35-530	チューブバンド	CLAMP	1
15-12	35-517	ヒールチューブ	TUBE (φ6Xφ4, 540L)	1
15-13	31-314	ヒールパイプ継手	JOINT	1
15-14	35-529	管継手ボルト	JOINT SCREW	1
15-15	35-519	ヒールチューブ	TUBE (φ6Xφ4, 187L)	1
15-16	35-512	ルーパ一台注油配管	OIL DISTRIBUTOR	1
15-17	35-537	ヒールチューブ	TUBE (φ6Xφ4, 42L)	1
15-18	35-506	両口管継手	JOINT	1
15-19	35-413	配管チューブ 止め金具	CLAMP	1
15-20	23-560	給油パイプ	PIPE	1
15-21	39-002	オイルガード	OIL GUARD	1
15-22	23-558	給油サポート	SUPPORT	1
15-23	23-562	スポンジ	SPONGE	1
15-24	87-254	ネジ	SCREW	1
15-25	35-520	ヒールチューブ	TUBE (φ6Xφ4, 27L)	1
15-26	87-371	油量調節ネジ	ADJUSTING SCREW	1
15-27	23-386	フェルト	FELT	1
15-28	53-169	結束バンド	BAND	1
15-29	35-540	リターン用パイプ	PIPE	1
15-30	27-301	オイルフェンス	OIL COVER	1
15-31	75-455	ワッシャ	WASHER	1
15-32	23-373	Oリング	O-RING	1
15-33	07-008	調節バンド	BAND	1
15-34	87-128	ネジ	SCREW	1
15-35	88-136	ナット	NUT	1
15-36	81-371	油量調節ブッシュ	ADJUSTING BUSHING	1
15-37	87-241	ネジ	SCREW	1

16. 後プーラー機構(1) REAR PULLER MECHANISM (1)



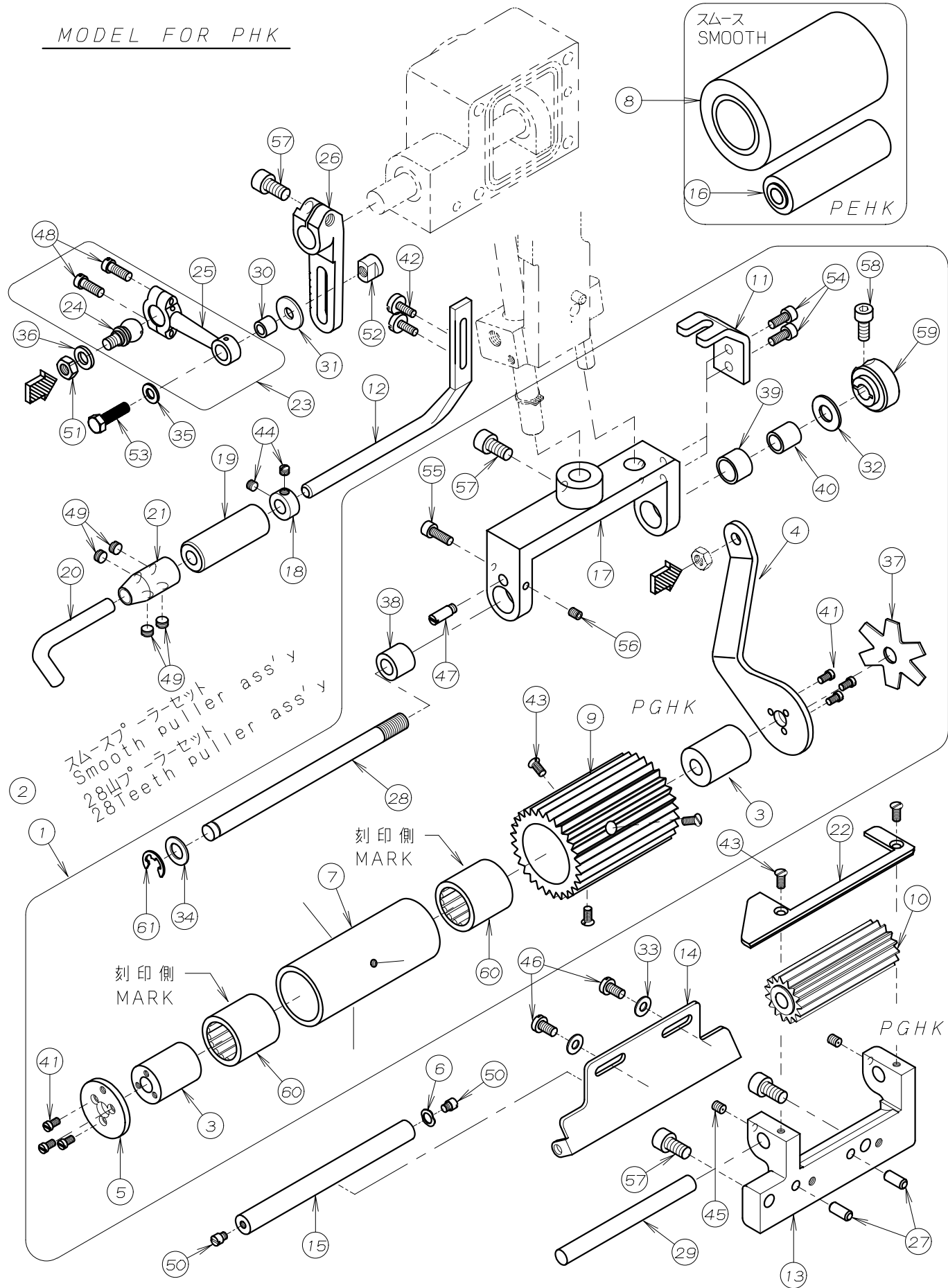
REF. NO.	PART NO.	品名	DESCRIPTION	Q'TY
16-01	02-215	後プーラーラケット	REAR PULLER BRACKET	1
16-02	81-133	ブッシュ	BUSHING	1
16-03	71-725	後プーラー立シャフト	SHAFT	1
16-04	93-261	Eリング	E-RING	1
16-05	84-562	段ネジ	SCREW	1
16-06	75-519	ワッシャ	WASHER	1
16-07	02-216	手揚用金具	PULLER LIFTING LEVER	1
16-08	02-112	波ワッシャ	CORRUGATED WASHER	1
16-09	85-671	ネジ	SCREW	1
16-10	75-211	カラー	COLLAR	1
16-11	84-582	ネジ	SCREW	1
16-12	02-217	後プーラー立シャフト抱き	BRACKET	1
16-13	87-225	ネジ	SCREW	3
16-14	86-311	ナット	NUT	1
16-15	84-569	ネジ	SCREW	1
16-16	84-581	ネジ	SCREW	2
16-17	02-218	後プーラー抱き連結プレート	CONNECTING PLATE	1
16-18	79-640	バネ	SPRING	1
16-19	87-751	筒ネジ	SCREW	1
16-20	71-729	プーラー回り止メピン	GUIDE PIN	1
16-21	71-208	ロックピン	PIN	4
16-22	02-219	後プーラー揚レバー	LEVER	1
16-23	71-726	シャフト	SHAFT	1
16-24	93-222	Eリング	E-RING	1
16-25	87-172	ネジ	SCREW	2
16-26	77-419	押揚連結ピン	PIN	2
16-27	77-414	押揚連結板	PLATE	1
16-28	93-205	Eリング	E-RING	2
16-29	77-421	押揚レバー	LEVER	1
16-30	87-203	ネジ	SCREW	2
16-31	75-458	ワッシャ	WASHER	2
16-32	88-751	ナット	NUT	1
16-33	02-220	上プーラー軸ケース	BRACKET	1
16-34	23-542	Oリング	O-RING	1
16-35	81-559	上プーラー軸ブッシュ	BUSHING	2
16-36	23-541	ゴム栓	PLUG	1
16-37	87-186	ネジ	SCREW	4
16-38	94-502	オイルシール	OIL SEAL	1
16-39	94-506	シールキャップ	PLUG	1
16-40	93-223	Eリング	E-RING	1
16-41	75-187	ワッシャ	WASHER	1
16-42	71-727	上プーラー駆動軸	SHAFT	1
16-43	87-254	ネジ	SCREW	4
16-44	67-528	上プーラー振りレバー	LEVER	1
16-45	88-166	ナット	NUT	1
16-46	75-452	ワッシャ	WASHER	1
16-47	04-502	調節レバーピン	PIN	1
16-48	75-545	エンドカラー	COLLAR	1
16-49	91-413	ニードルベアリング	NEEDLE BEARING	1
16-50	63-535	プーラークランクロッド	CRANK ROD	1
16-51	61-551	プーラーエキセン	ECCENTRIC	1
16-52	23-556	フェルト	FELT	1
16-53	87-024	六角穴付ボルト	BOLT	2

17. 後プーラー機構(2) REAR PULLER MECHANISM (2)



REF.NO.	PART NO.	品名	DESCRIPTION	Q'TY
17-01	00-5281	28山プーラーセット	28TEETH REAR PULLER ASS'Y	1
17-02	00-2004	スムースプーラーセット	SMOOTH PULLER ASS'Y	1
17-03	01-115	スリーブ	SLEEVE	2
17-04	02-017	後プーラー連結板	CONNECTING PLATE	1
17-05	02-117	後プーラーハーフフタ	PLATE	1
17-06	02-118	波ワッシャ	WASHER	1
17-07	02-123	ワンウェイクラッチ用ハウジング(中)	CLUTCH HOUSING	1
17-08	02-136	スムース(中)	REAR PULLER (SMOOTH)	1
17-09	02-152	後プーラー台	REAR PULLER HOLDER	1
17-10	02-176	後プーラー上ギヤ-18山	UPPER REAR PULLER18	1
17-11	02-177	後プーラー上ギヤ-22山	UPPER REAR PULLER22	1
17-12	02-178	後プーラー上ギヤ-28山	UPPER REAR PULLER28	1
17-13	02-250	回り止ブラケット	BRACKET	1
17-14	02-252	下プーラー土台	BRACKET	1
17-15	02-253	補助ローラー取り付け板	PLATE	1
17-16	02-254	補助ローラー	ROLLER	1
17-17	02-255	後プーラー下(15山)	LOWER REAR PULLER GEAR (15 TEETH)	1
17-18	02-451	下ローラースムース	REAR PULLER (SMOOTH)	1
17-19	02-452	下ローラー(10山)	REAR PULLER GEAR (10TEETH)	1
17-20	02-453	下ローラー(12山)	REAR PULLER GEAR (12TEETH)	1
17-21	21-715	下プーラーガイド	PULLER GUIDE	1
17-22	60-8090	プーラー連結ロッドセット	CONNECTING ROD ASS'Y	1
17-23	61-810	プーラー連結ロッド玉	CONNECTING ROD BALL	1
17-24	67-529	上プーラー駆動レバー	LEVER	1
17-25	71-208	ロックピン	PIN	2
17-26	71-444	後プーラー台シャフト(中)	SHAFT	1
17-27	71-728	後プーラー下シャフト	LOWER REAR PULLER SHAFT	1
17-28	75-247	連結メガネローラー	ROLLER	1
17-29	75-356	ワッシャ	WASHER	1
17-30	75-407	ワッシャ	WASHER	1
17-31	75-451	ワッシャ	WASHER	1
17-32	75-455	ワッシャ	WASHER	2
17-33	75-519	ワッシャ	WASHER	1
17-34	75-520	ワッシャ	WASHER	1
17-35	75-528	波座金	WASHER	1
17-36	75-552	ワッシャ	WASHER	1
17-37	79-551	プーラー板ハネ	PULLER PLATE SPRING	1
17-38	81-321	ブッシュ	BUSHING	1
17-39	81-322	ブッシュ	BUSHING	1
17-40	81-323	ブッシュ	BUSHING	1
17-41	84-162	ネジ	SCREW	6
17-42	84-462	ネジ	SCREW	5
17-43	84-521	ネジ	SCREW	2
17-44	84-571	ネジ	SCREW	2
17-45	84-573	段ネジ	SCREW	1
17-46	84-635	ネジ	SCREW	2
17-47	85-607	段ネジ	SCREW	2
17-48	86-411	ナット	NUT	1
17-49	88-005	ナット	NUT	1
17-50	87-015	ネジ	SCREW	1
17-51	87-113	六角穴付きボルト	BOLT	2
17-52	87-129	六角穴付きボルト	BOLT	1
17-53	87-181	ネジ	SCREW	1
17-54	87-225	六角穴付きボルト	BOLT	4
17-55	87-252	六角穴付きボルト	BOLT	1
17-56	88-008	プーラー調節締めナット	NUT	1
17-57	91-407	ワンウェイクラッチ	BEARING	2
17-58	93-221	ストップリング	E-RING	1
17-59	63-809	連結メガネ	BALL JOINT	1

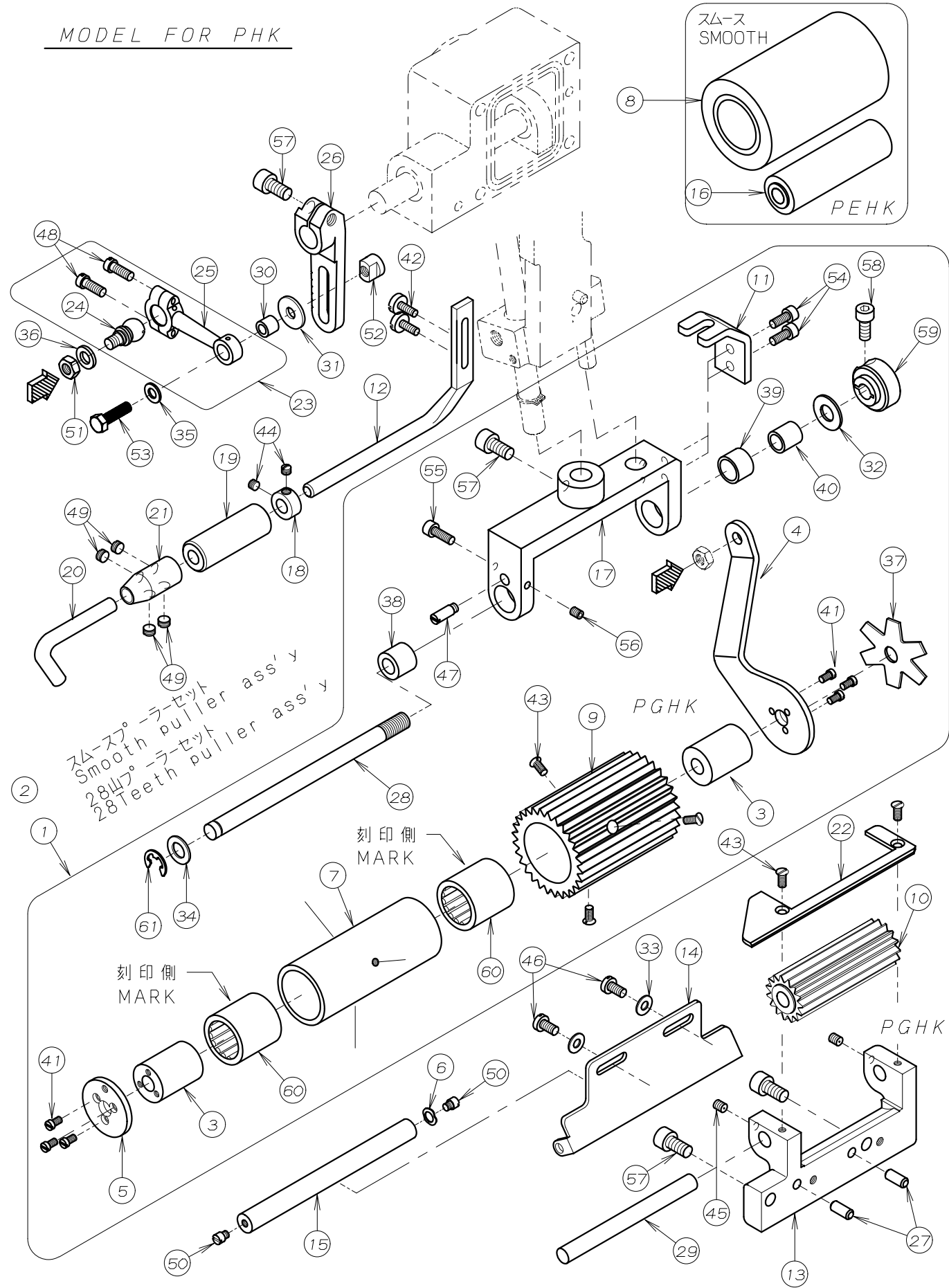
18. 後プーラー機構 (3-1) REAR PULLER MECHANISM (3-1)



REF. NO.	PART NO.	品名	DESCRIPTION	Q'TY
18-01	00-4281	28山プーラーセット	28 TOOTH REAR PULLER ASS'Y	1
18-02	00-4282	スムースプーラーセット	SMOOTH PULLER ASS'Y	1
18-03	01-115	スリーブ	SLEEVE	2
18-04	02-018	後プーラー連結板	CONNECTING PLATE	1
18-05	02-117	後プーラーハーフフタ	PLATE	1
18-06	02-118	波ワッシャ	WASHER	1
18-07	02-124	ワンウェイクラッチ用ハウジング (大)	HOUSING	1
18-08	02-138	後プーラー (コム)	REAR PULLER	1
18-09	02-228	後プーラー上28山	REAR PULLER GEAR (28 TEETH)	1
18-10	02-245	後プーラー下15山	LOWER REAR PULLER GEAR (15 TEETH)	1
18-11	02-246	回り止ブレース	BRACKET	1
18-12	02-247	ゴムガイド軸	ELASTIC TAPE GUIDE SHAFT	1
18-13	02-252	下プーラー土台	BRACKET	1
18-14	02-253	補助ローラー取り付け板	PLATE	1
18-15	02-254	補助ローラー	ROLLER	1
18-16	02-455	下ローラースムース	REAR PULLER (SMOOTH)	1
18-17	02-457	後プーラー台	BRACKET	1
18-18	09-917	カラー	COLLAR	1
18-19	09-919	ゴムガイドローラー	TAPE GUIDE	1
18-20	09-923	プーラーゴムガイド	ELASTIC GUIDE	1
18-21	09-984	ゴムガイド止めカラー	END COLLAR	1
18-22	27-038	下プーラーガイド	PULLER GUIDE	1
18-23	60-8090	プーラー連結ロッドセット	CONNECTING ROD ASS'Y	1
18-24	61-810	プーラー連結ロッド玉	CONNECTING ROD BALL	1
18-25	63-809	プーラー連結ロッド	BALL JOINT	1
18-26	67-529	上プーラー駆動レバー	LEVER	1
18-27	71-208	ノックピン	PIN	2
18-28	71-445	後プーラー台シャフト (大)	SHAFT	1
18-29	71-728	後プーラー下シャフト	LOWER REAR PULLER SHAFT	1
18-30	75-247	連結メカネローラー	ROLLER	1
18-31	75-407	ワッシャ	WASHER	1
18-32	75-451	ワッシャ	WASHER	1
18-33	75-455	ワッシャ	WASHER	2
18-34	75-519	ワッシャ	WASHER	1
18-35	75-520	ワッシャ	WASHER	1
18-36	75-552	ワッシャ	WASHER	1
18-37	79-551	プーラー板バネ	PULLER PLATE SPRING	1
18-38	81-321	ブッシュ	BUSHING	1
18-39	81-322	ブッシュ	BUSHING	1
18-40	81-323	ブッシュ	BUSHING	1
18-41	84-162	ネジ	SCREW	6
18-42	84-368	ネジ	SCREW	2
18-43	84-462	ネジ	SCREW	5
18-44	84-511	ネジ	SCREW	2
18-45	84-521	ネジ	SCREW	2
18-46	84-571	ネジ	SCREW	2
18-47	84-573	段ネジ	SCREW	1
18-48	84-635	ネジ	SCREW	2
18-49	84-711	ネジ	SCREW	4
18-50	85-607	段ネジ	SCREW	2
18-51	86-411	ナット	NUT	1
18-52	88-005	ナット	NUT	1
18-53	87-015	ネジ	SCREW	1
18-54	87-113	六角穴付きボルト	BOLT	2
18-55	87-129	六角穴付きボルト	BOLT	1
18-56	87-181	ネジ	SCREW	1
18-57	87-225	六角穴付きボルト	BOLT	4
18-58	87-252	六角穴付きボルト	BOLT	1

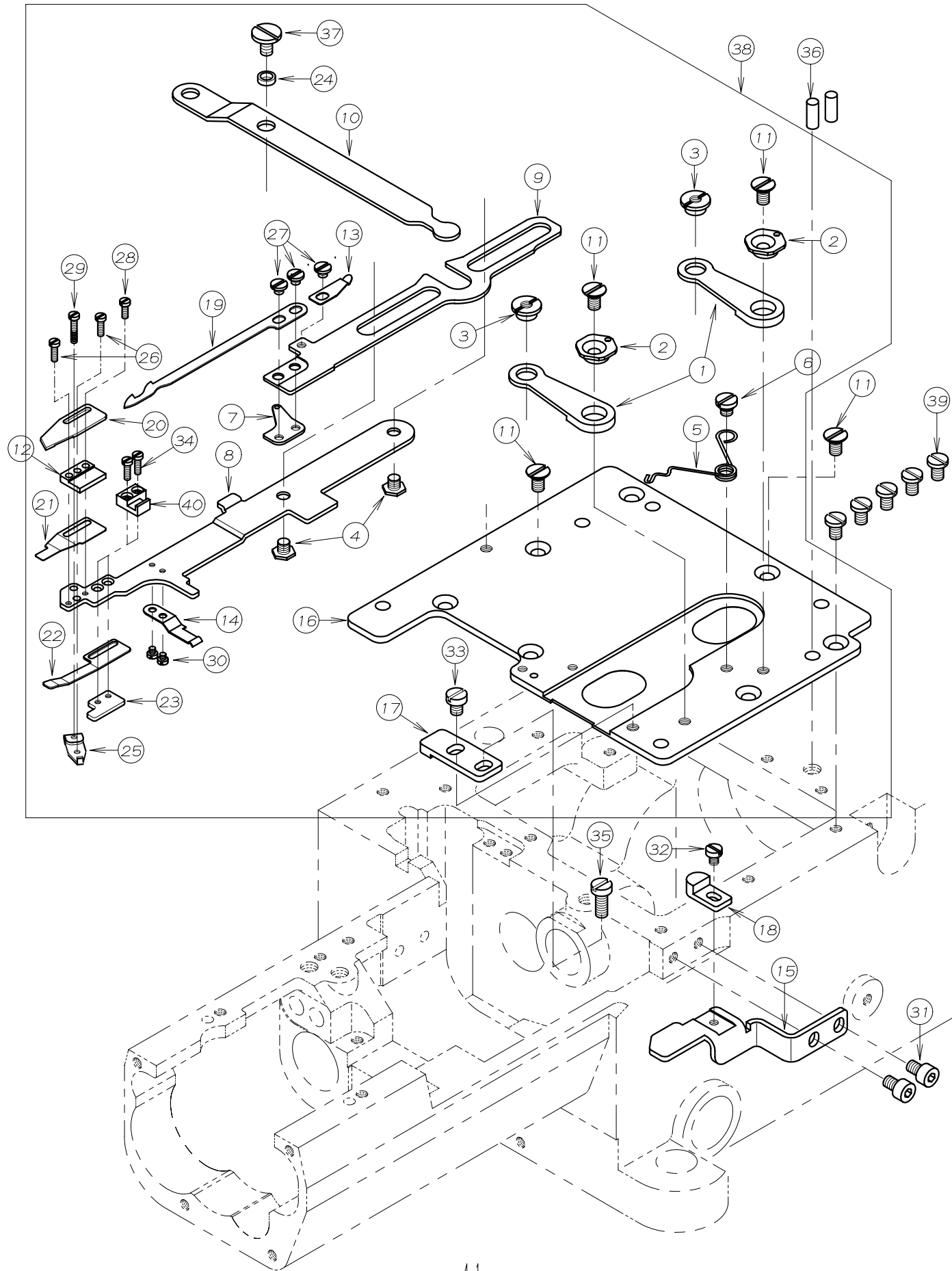
18. 後プーラー機構 (3-2) REAR PULLER MECHANISM (3-2)

MODEL FOR PHK



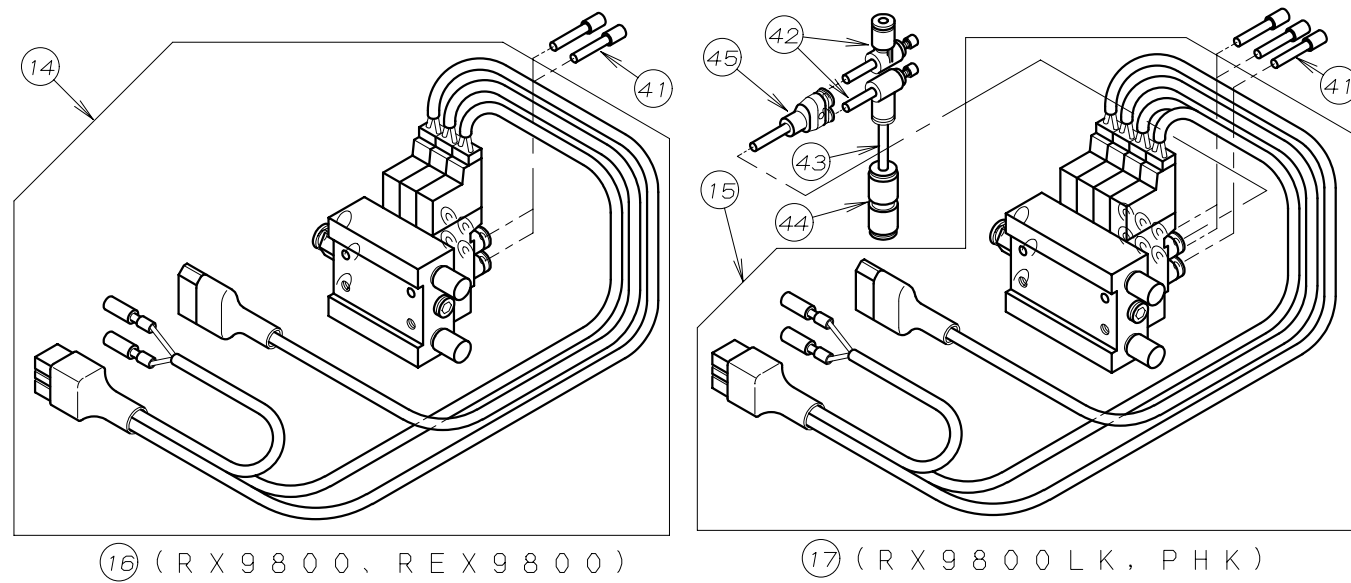
REF. NO.	PART NO.	品名	DESCRIPTION	Q'TY
18-59	88-008	プーラー調節締めナット	NUT	1
18-60	91-407	ワンウェイクラッチ	BEARING	2
18-61	93-221	ストップリンク	E-RING	1

19. 下糸切り装置 (UTC) KNIFE MECHANISM (UTC)



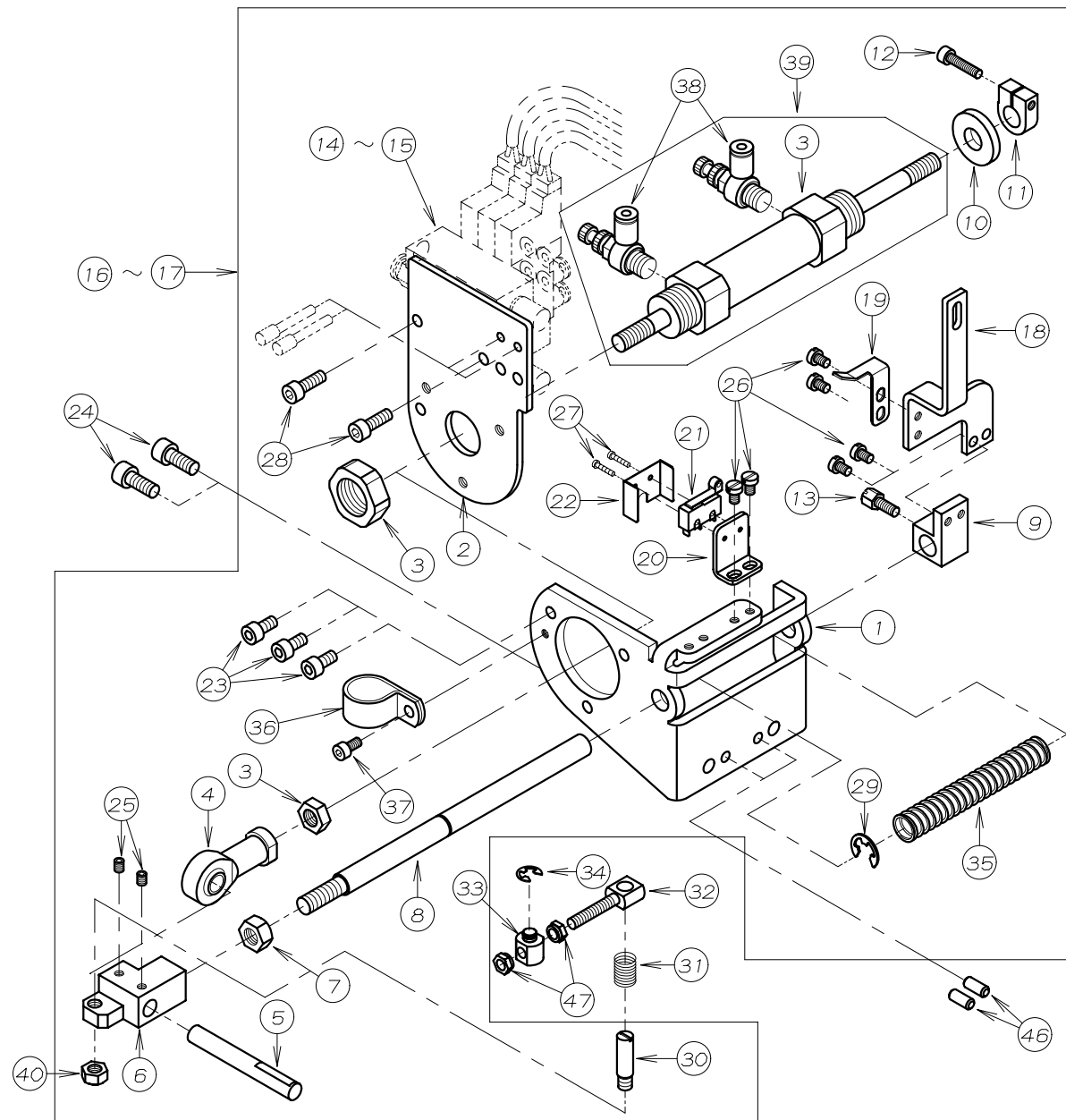
REF. NO.	PART NO.	品名	DESCRIPTION	Q'TY
19-01	05-051	メスカイトレバ	LEVER	2
19-02	05-052	メスカイトレバ調節リング	RING	2
19-03	05-053	リングナット	NUT	2
19-04	05-054	ネジ	SCREW	2
19-05	05-055	固定メス台ハネ	SPRING	1
19-06	05-056	平頭付段ネジ	SCREW	1
19-07	05-057	ルーバ糸緩め糸道	THREAD EYELET	1
19-08	05-058	固定メス台	UPPER KNIFE HOLDER	1
19-09	05-059	可動メス台	LOWER KNIFE HOLDER	1
19-10	05-060	駆動レバ	LEVER	1
19-11	05-061	ネジ	SCREW	4
19-12	05-062	可動メスカイト	GUIDE	1
19-13	05-063	固定メス台補助ハネ	SPRING	1
19-14	05-064	固定メス台支えハネ	SPRING	1
19-15	05-065	ガイドブラケット	GUIDE BRACKET	1
19-16	05-066	メス台プレート	BASE PLATE	1
19-17	05-067	固定メス台ストッパ	STOPPER	1
19-18	05-068	可動メス台ガイド	GUIDE	1
19-19	05-658	可動メス	LOWER KNIFE	1
19-20	05-812	固定メス	UPPER KNIFE	1
19-21	05-814	裏ハネ(上)	LEAF SPRING (UPPER)	1
19-22	05-815	裏ハネ(下)	LEAF SPRING (LOWER)	1
19-23	05-822	ブラケット	BRACKET	1
19-24	05-882	ガイドローラ(小)	GUIDE ROLLER (SMALL)	1
19-25	05-894	裏ハネ調節板	PLATE	1
19-26	87-075	ネジ	SCREW	2
19-27	87-077	ネジ	SCREW	3
19-28	87-078	ネジ	SCREW	1
19-29	87-079	ネジ	SCREW	1
19-30	87-091	ネジ	SCREW	2
19-31	87-092	六角穴付きボルト	BOLT	2
19-32	87-095	ネジ	SCREW	1
19-33	87-098	ネジ	SCREW	1
19-34	87-075	ネジ	SCREW	2
19-35	87-145	ネジ	SCREW	1
19-36	71-253	ロックピン	PIN	2
19-37	87-414	ネジ	SCREW	1
19-38	00-8031	メスセット	THREAD TRIM ASSEMBLY	1
19-39	87-415	ネジ	SCREW	5
19-40	05-898	可動メスカイト	GUIDE	1

20. UTC駆動装置(エア式) THREAD TRIMMING MECHANISM(PNEUMATIC TYPE)



⑬ (RX9800、REX9800)

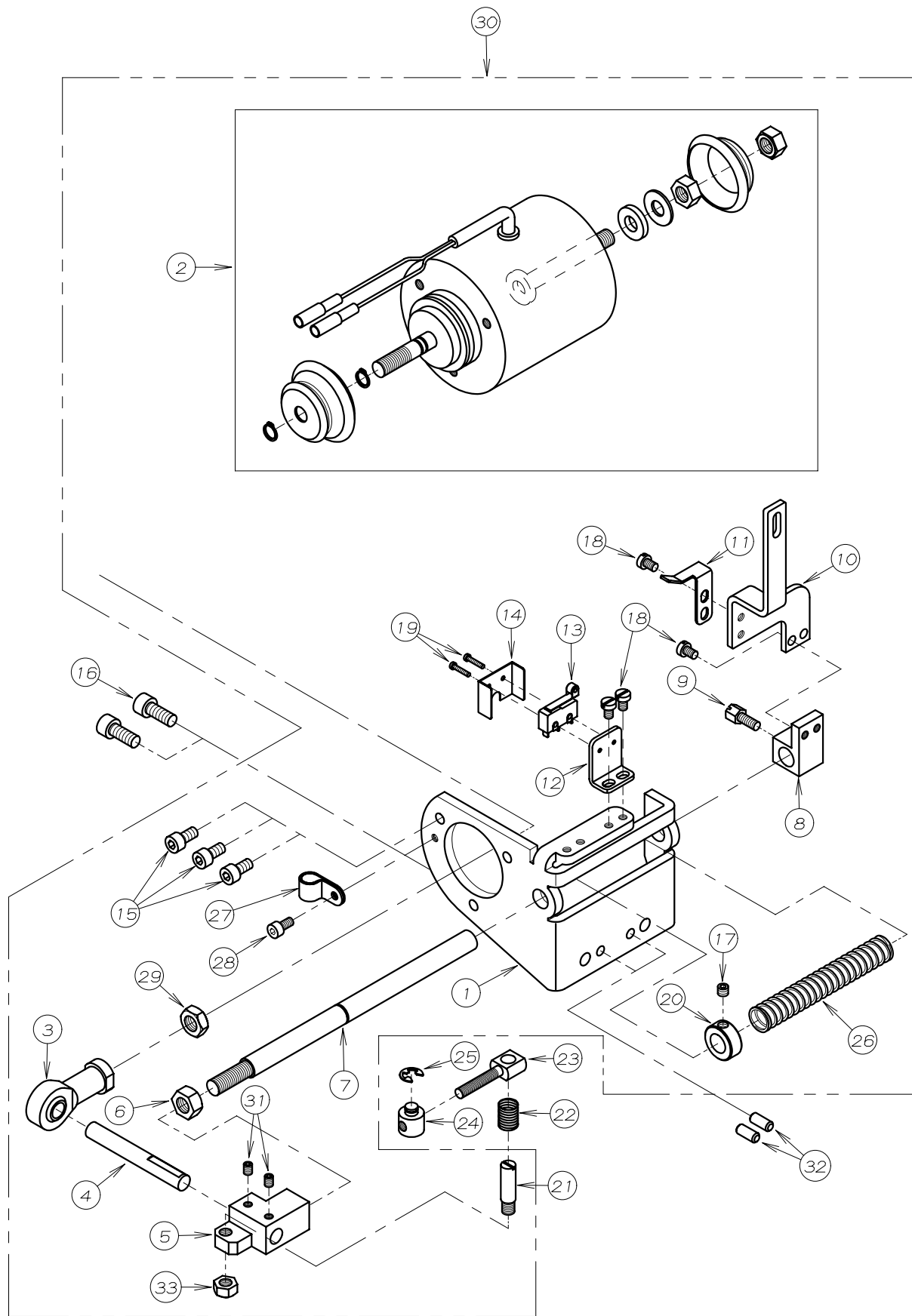
⑭ (RX9800LK、PHK)



REF. NO.	PART NO.	品名	DESCRIPTION	Q'TY
20-01	05-924	シリンダ 取付ブ ラケット	BRACKET	1
20-02	05-970	シリンダ 取付板	PLATE	1
20-03	05-205	メス駆動シリンダ	CYLINDER	1
20-04	05-842	ロッドエンド	ROD	1
20-05	05-904	連結シャフト	SHAFT	1
20-06	05-828	連結ブ ラケット	BRACKET	1
20-07	88-176	ナット	NUT	1
20-08	05-905	戻しシャフト	SHAFT	1
20-09	05-906	レバ 取付台	BRACKET	1
20-10	05-837	クッションゴ ム	SHOCK RUBBER	1
20-11	75-505	カラー	COLLAR	1
20-12	87-112	ネジ	SCREW	1
20-13	84-612	ネジ	SCREW	1
20-14	05-964	電磁弁3連セット	SOLENOID VALVE ASSEMBLY (RX9800)	1
20-15	05-965	電磁弁4連セット	SOLENOID VALVE ASSEMBLY (RX9800LK)	1
20-16	00-6106	UTC駆動装置	AIR CYLINDER ASSEMBLY (RX9800)	1
20-17	00-6107	UTC駆動装置	AIR CYLINDER ASSEMBLY (RX9800LK)	1
20-18	05-959	糸織り連結ブ レート	PLATE	1
20-19	05-909	スイッチガ イド	SWITCH PLATE	1
20-20	05-910	スイッチ取付板	PLATE	1
20-21	05-911	スイッチ	SWITCH	1
20-22	05-912	スイッチカバ ー	COVER	1
20-23	87-213	ネジ	SCREW	3
20-24	87-171	ネジ	SCREW	2
20-25	87-181	ネジ	SCREW	2
20-26	87-284	ネジ	SCREW	6
20-27	87-282	十字穴付ナベ 小ネジ	SCREW	2
20-28	87-245	ネジ	SCREW	2
20-29	93-222	Eリング	E RING	1
20-30	05-829	連結ピ ン	PIN	1
20-31	79-540	連結ピ ン用スプ リング	SPRING	1
20-32	05-913	連結ネジ	SCREW	1
20-33	05-045	連結ピ ン	PIN	1
20-34	93-211	Eリング	E RING	1
20-35	79-642	戻しバ ネ	SPRING	1
20-36	06-927	ナイロンクリップ	CORD CLAMP	1
20-37	87-177	ネジ	SCREW	1
20-38	06-580	スピ ード コントローラ	SPEED CONTROLLER	2
20-39	00-6083	メス駆動シリンダ セット	CYLINDER ASS' Y	1
20-40	88-166	六角ナット	NUT	1
20-41	06-597	プ ラグ	PLUG	*
20-42	05-221	スピ ード コントローラ	SPEED CONTROLLER (RX9800LK)	2
20-43	05-490	チューブ	TUBE $\phi 4 \times 50$ mm	1
20-44	05-224	異径ストレート	JOINT	1
20-45	05-484	プランチユニオンワイ	JOINT	1
20-46	71-208	ロックピ ン	PIN	2
20-47	88-004	調節ナット	NUT	2

21. UTC駆動装置 (電気式)

THREAD TRIMMING MECHANISM (ELECTRIC TYPE)

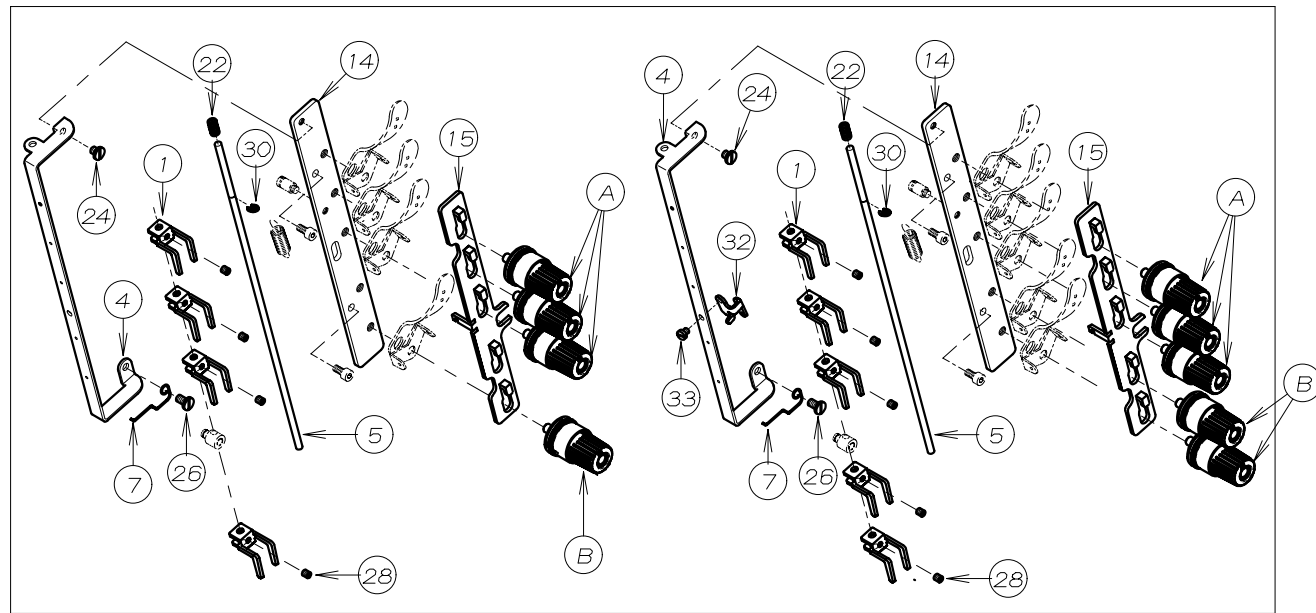


REF. NO.	PART NO.	品名	DESCRIPTION	Q'TY
21-01	05-924	シリンダ-取付ブ ラケット	BRACKET	1
21-02	06-336	メス用ソレノイド	SOLENOID	1
21-03	05-842	ロッドエンド	ROD	1
21-04	05-904	連結シャフト	SHAFT	1
21-05	05-828	連結ブ ラケット	BRACKET	1
21-06	88-176	ナット	NUT	1
21-07	05-905	戻しシャフト	SHAFT	1
21-08	05-906	レバ-取付台	BRACKET	1
21-09	84-612	ネジ	SCREW	1
21-10	05-959	糸織の連結ブ レート	PLATE	1
21-11	05-909	スイッチガ イド	SWITCH PLATE	1
21-12	05-910	スイッチ取付板	PLATE	1
21-13	05-911	スイッチ	SWITCH	1
21-14	05-912	スイッチカバ-	COVER	1
21-15	87-213	ネジ	SCREW	3
21-16	87-171	ネジ	SCREW	2
21-17	87-274	ネジ	SCREW	1
21-18	87-284	ネジ	SCREW	6
21-19	87-282	十字穴付ナベ 小ネジ	SCREW	2
21-20	75-537	カラー	COLLAR	1
21-21	05-829	連結ピ ン	PIN	1
21-22	79-540	連結ピ ン用スプ リング	SPRING	1
21-23	05-913	連結ネジ	SCREW	1
21-24	05-914	連結ピ ン	PIN	1
21-25	93-211	Eリング	E RING	1
21-26	79-642	戻しバネ	SPRING	1
21-27	06-928	ナイロンクリップ 7N	CODE CLAMP 7N	1
21-28	87-177	ネジ	SCREW	1
21-29	88-179	ナット	NUT	1
21-30	00-6031	UTC電気式下糸切装置	SOLENOID ASSEMBLY (UTC-E)	1
21-31	87-181	ネジ	SCREW	2
21-32	71-208	ロックピ ン	PIN	2
21-33	88-166	六角ナット	NUT	1

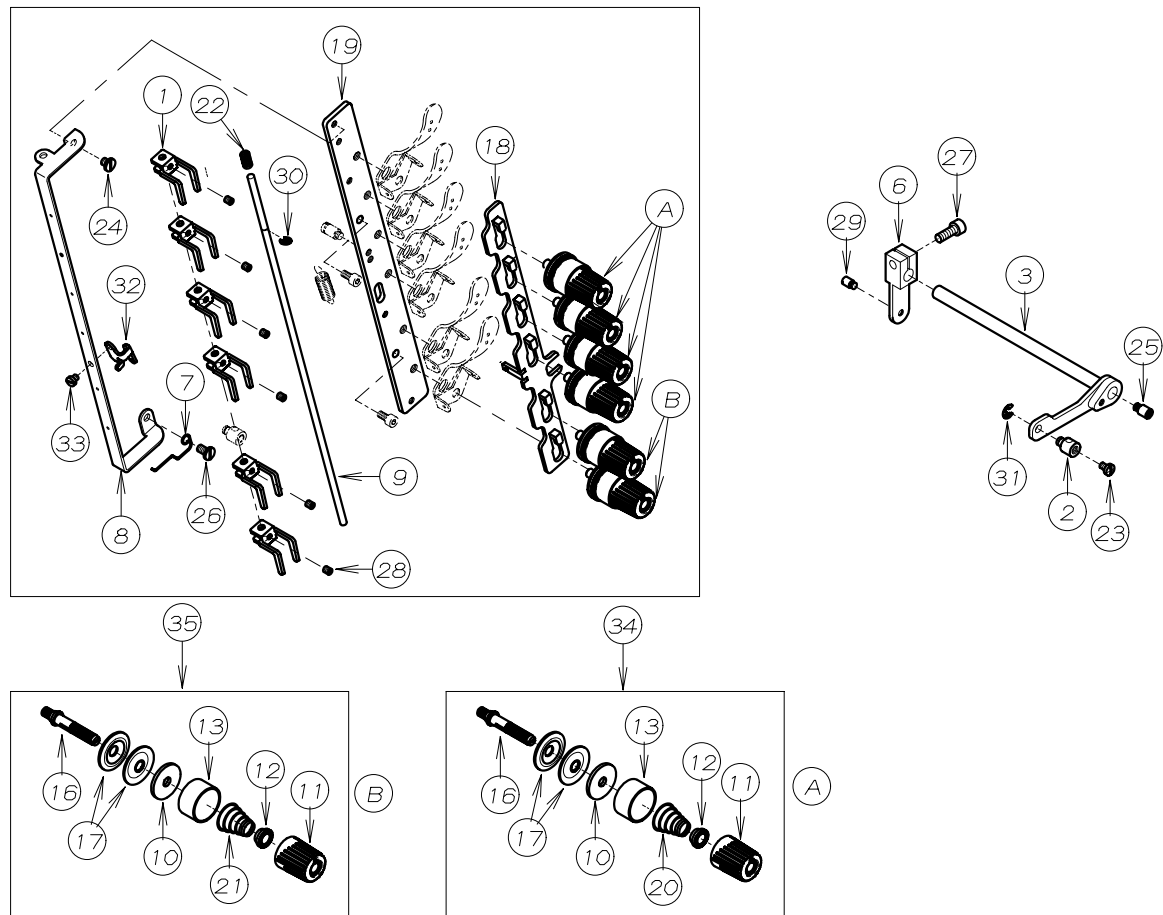
22. 糸調子機構 (UTC) THREAD TENSION MECHANISM (UTC)

RX9703

REX9803
RX9803



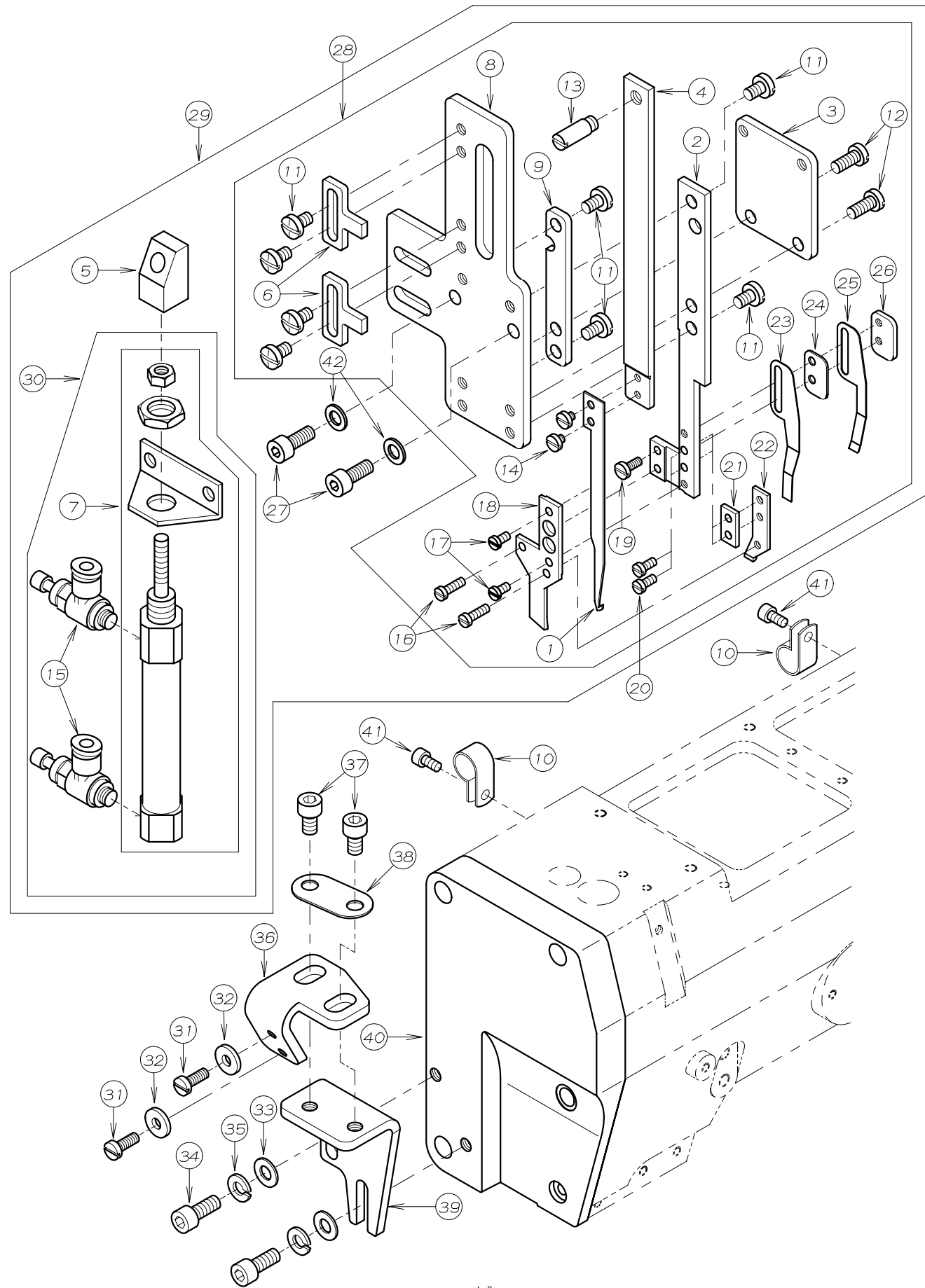
RX9804



REF. NO.	PART NO.	品名	DESCRIPTION	Q'TY
22-01	05-850	糸緩めブロック (大)	HOLDER (LARGE)	*
22-02	05-853	糸緩め連結片	HOLDER	1
22-03	05-955	糸緩め軸	SHAFT	1
22-04	05-956	糸緩め糸道	THREAD EYELET	1
22-05	05-957	糸緩め棒	SHAFT	1
22-06	05-958	クランクレバー	LEVER	1
22-07	05-961	糸緩め防振バネ	SPRING	1
22-08	05-962	糸緩め糸道	THREAD EYELET	1
22-09	05-963	糸緩め棒	SHAFT	1
22-10	23-324	フェルト	FELT	*
22-11	41-101	チャンポン皿小ケース	THREAD TENSION NUT	*
22-12	41-105	チャンポン皿ラチェット	SPRING POST	*
22-13	41-107	大ケース	SPRING CUP	*
22-14	41-501	ブラケット	BRACKET	1
22-15	41-502	糸緩めプレート	THREAD RELEASER	1
22-16	41-508	調子棒 (中)	SCREW STUD (MIDDLE)	*
22-17	41-509	チャンポン皿	TENSION DISC	*
22-18	41-519	糸緩めプレート	THREAD RELEASER	1
22-19	41-525	ブラケット	BRACKET	1
22-20	41-701	チャンポン調子バネ (強)	SPRING (HEAVY)	1
22-21	41-702	チャンポン調子バネ (弱)	SPRING (LIGHT)	1
22-22	79-542	糸緩め棒防振バネ	SPRING	1
22-23	84-361	ネジ	SCREW	1
22-24	84-553	ネジ	SCREW	1
22-25	84-561	ネジ	SCREW	1
22-26	84-574	ネジ	SCREW	1
22-27	87-224	六角穴付きボルト	BOLT	1
22-28	87-286	ネジ	SCREW	*
22-29	87-423	段ネジ	SCREW	1
22-30	93-201	Eリング	E-RING	1
22-31	93-205	Eリング	E-RING	1
22-32	41-514	ルーパース糸道 (A)	THREAD EYELET	1
22-33	84-364	ネジ	SCREW	1
22-34	40-7010	チャンポンセット (強)	THREAD TENSION SET (HEAVE)	*
22-35	40-7020	チャンポンセット (弱)	THREAD TENSION SET (LIGHT)	*

23. 上飾り糸切装置 (エア-式)

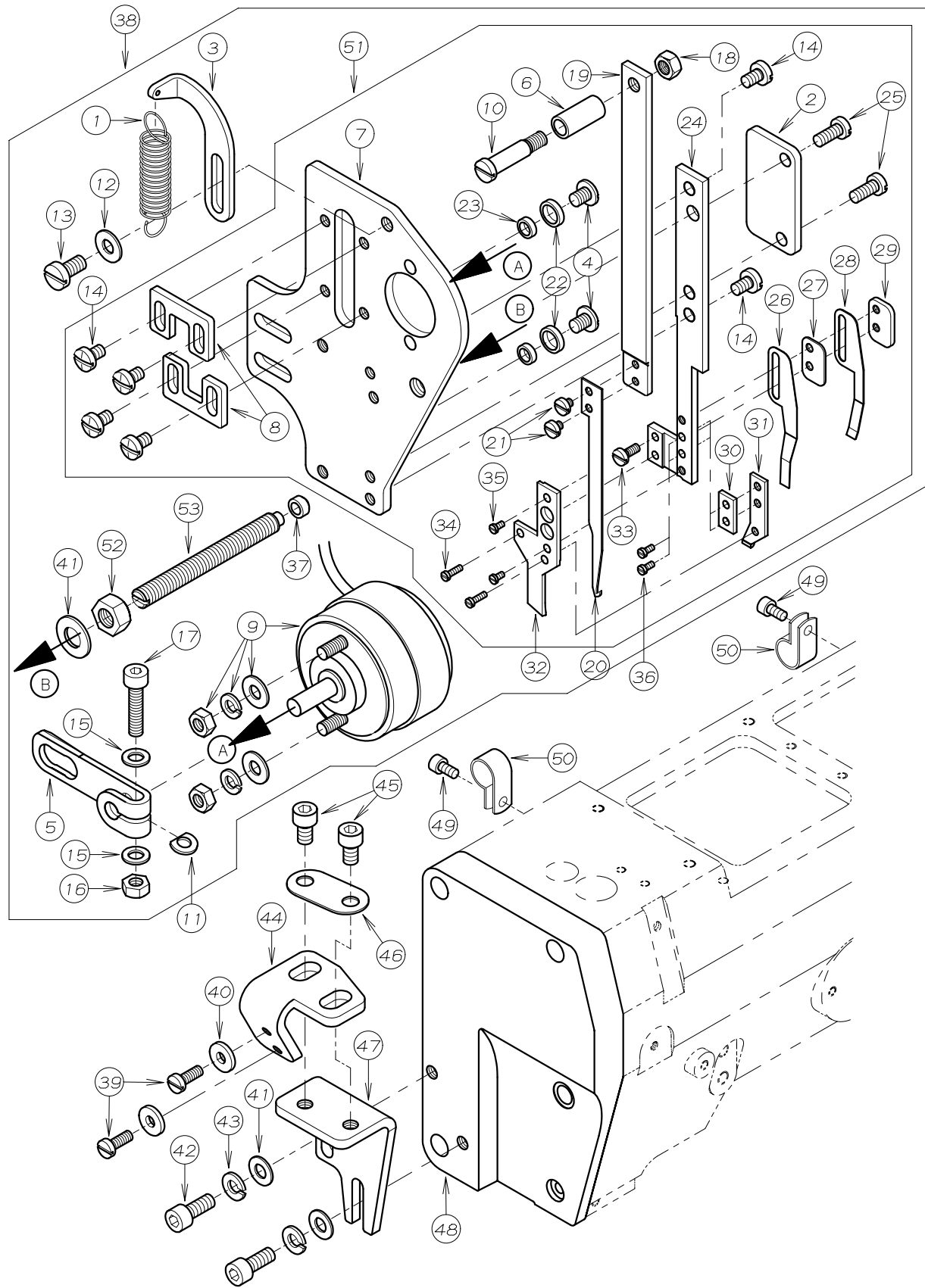
SPREADER THREAD TRIMMING MECHANISM (PNEUMATIC TYPE)



REF. NO.	PART NO.	品名	DESCRIPTION	Q'TY
23-01	06-351	可動メス	TRIMMING KNIFE	1
23-02	06-352	固定メスベース	BRACKET	1
23-03	06-353	メス押えカバー	COVER	1
23-04	06-354	可動メスベース	BRACKET	1
23-05	06-355	シリンダ-連結ブロック	BLOCK	1
23-06	06-356	ストップ	STOP PLATE	2
23-07	06-584	エアシリンダ	AIR CYLINDER	1
23-08	06-358	取付ベースプレート	BASE PLATE	1
23-09	06-359	可動メスベースガイド	GUIDE	1
23-10	06-928	ナイロンクリップ	CLAMP	2
23-11	84-361	ネジ	SCREW	8
23-12	84-360	ネジ	SCREW	2
23-13	84-573	ネジ	SCREW	1
23-14	85-101	ネジ	SCREW	2
23-15	05-481	スピードコントローラ	SPEED CONTROLLER	2
23-16	85-106	ネジ	SCREW	2
23-17	85-102	ネジ	SCREW	2
23-18	06-632	固定メス	FIXED KNIFE	1
23-19	06-601	メス裏バネ止めネジ	SCREW	1
23-20	85-105	ネジ	SCREW	2
23-21	06-630	バネ調節ベース板	PLATE	1
23-22	06-602	バネ調節ライナー	PLATE	1
23-23	06-605	メス裏バネ (弱)	LEAF SPRING (LIGHT)	1
23-24	06-603	メス裏バネライナー	PLATE	1
23-25	06-604	メス裏バネ (強)	LEAF SPRING (HEAVY)	1
23-26	06-608	メス裏バネ止め板	PLATE	1
23-27	87-113	ネジ	SCREW	2
23-28	00-8060	メスセット (シリンダ-無)	THREAD TRIM ASS'Y (WITHOUT CYLINDER)	1
23-29	00-8062	メスセット (シリンダ-付)	THREAD TRIM ASS'Y (WITH CYLINDER)	1
23-30	00-8063	上飾り糸切シリンダ-セット	AIR CYLINDER SETS	1
23-31	84-566	ネジ	SCREW	2
23-32	75-456	ワッシャ	WASHER	2
23-33	75-452	ワッシャ	WASHER	2
23-34	87-171	ボルト	SCREW	2
23-35	75-527	ワッシャ	WASHER	2
23-36	06-361	調節金具	BRACKET	1
23-37	87-203	ネジ	SCREW	2
23-38	26-712	取付金具	BRACKET	1
23-39	06-368	取付ブラケット	BRACKET	1
23-40	21-764	面板	HEAD COVER	1
23-41	87-177	ネジ	SCREW	2
23-42	75-468	ワッシャ	WASHER	2

24. 上飾り糸切装置 (電気式)

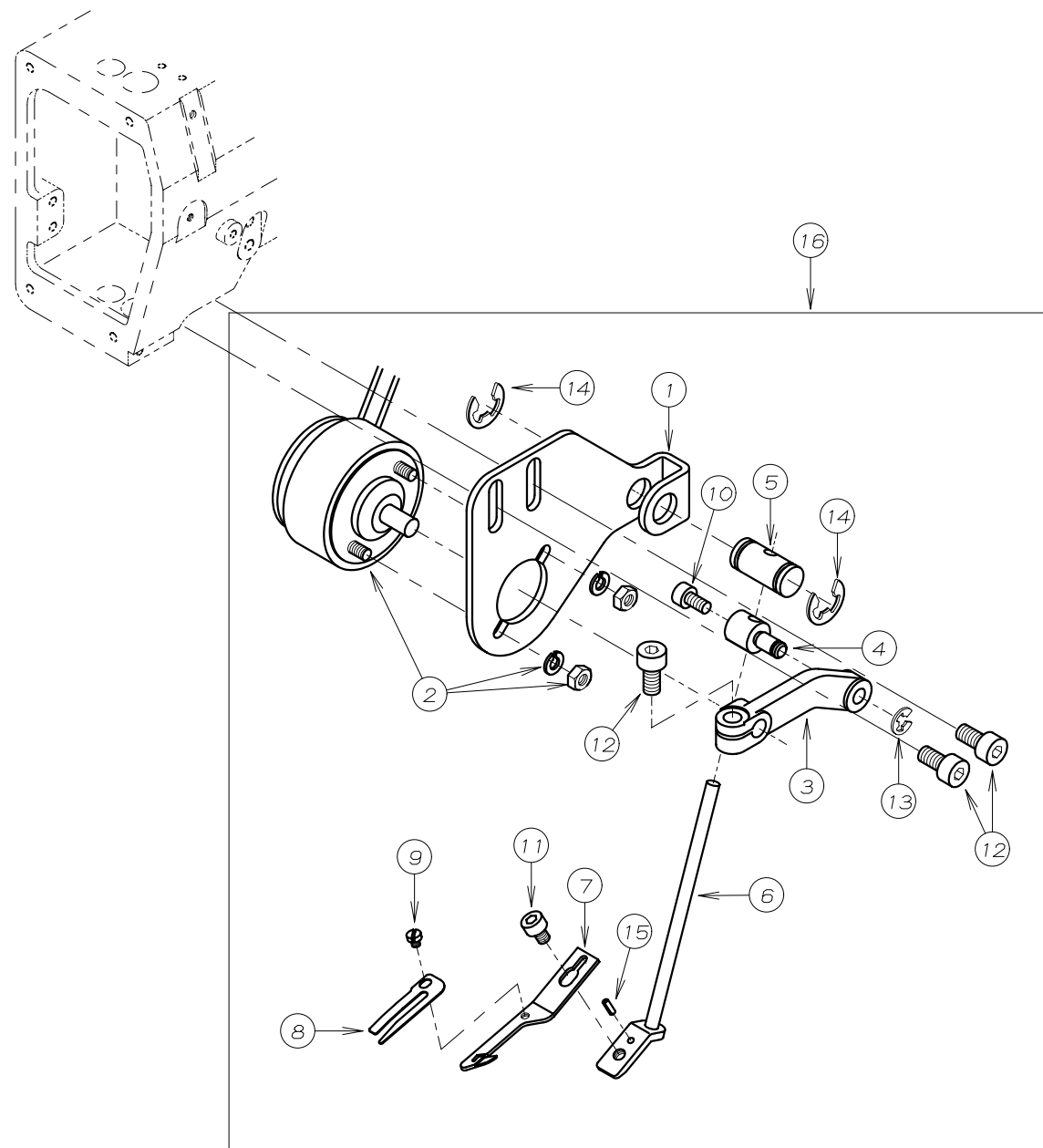
SPREADER THREAD TRIMMING MECHANISM (ELECTRIC TYPE)



REF. NO.	PART NO.	品名	DESCRIPTION	Q'TY
24-01	06-367	引張コイルバネ	SPRING	1
24-02	06-369	メス押えカバー	COVER	1
24-03	06-370	引張バネフック	HANGER	1
24-04	87-080	ガイドローラ止めネジ	SCREW	2
24-05	06-371	ソレノイド回転レバー	LEVER	1
24-06	06-372	ガイドローラ	ROLLER	1
24-07	06-373	ソレノイド取付ベース	BASE PLATE	1
24-08	06-350	ストッププレート	STOP PLATE	2
24-09	06-376	ロータリーソレノイド	SOLENOID	1
24-10	06-374	ガイドローラネジ	SCREW	1
24-11	06-375	ワッシャ	WASHER	1
24-12	75-455	ワッシャ	WASHER	1
24-13	84-571	ネジ	SCREW	1
24-14	84-361	ネジ	SCREW	6
24-15	75-468	ワッシャ	WASHER	2
24-16	88-146	ナット	NUT	1
24-17	87-112	ネジ	SCREW	1
24-18	86-311	ナット	NUT	1
24-19	06-354	可動メスベース	BRACKET	1
24-20	06-351	可動メス	TRIMMING KNIFE	1
24-21	85-101	ネジ	SCREW	2
24-22	05-881	ガイドローラ (大)	WASHER (LARGE)	2
24-23	05-882	ガイドローラ (小)	WASHER (SMALL)	2
24-24	06-352	固定メスベース	BRACKET	1
24-25	84-360	ネジ	SCREW	2
24-26	06-605	メス裏バネ (弱)	LEAF SPRING (LIGHT)	1
24-27	06-603	メス裏バネライナー	PLATE	1
24-28	06-604	メス裏バネ (強)	LEAF SPRING (HEAVY)	1
24-29	06-608	メス裏バネ止め板	PLATE	1
24-30	06-630	バネ調節ベース板	PLATE	1
24-31	06-602	バネ調節ライナー	PLATE	1
24-32	06-632	固定メス	FIXED KNIFE	1
24-33	06-601	ネジ	SCREW	1
24-34	85-106	ネジ	SCREW	2
24-35	85-102	ネジ	SCREW	2
24-36	85-105	ネジ	SCREW	2
24-37	23-511	クッションゴム	CUSHION	1
24-38	00-8069	電気式上飾りメスセット (ソレノイド付)	THREAD TRIM ASS'Y (WITH SOLENOID)	1
24-39	84-566	ネジ	SCREW	2
24-40	75-456	ワッシャ	WASHER	2
24-41	75-452	ワッシャ	WASHER	3
24-42	87-171	ボルト	SCREW	2
24-43	75-527	ワッシャ	WASHER	2
24-44	06-361	調節金具	BRACKET	1
24-45	87-203	ネジ	SCREW	2
24-46	26-712	調節金具	BRACKET	1
24-47	06-368	取付ブラケット	BRACKET	1
24-48	21-764	面板	HEAD COVER	1
24-49	87-177	ネジ	SCREW	2
24-50	06-928	ナイロンクリップ	CLAMP	2
24-51	00-8070	電気式上飾りメスセット (ソレノイド無)	THREAD TRIM ASS'Y (WITHOUT SOLENOID)	1
24-52	88-166	ナット	NUT	1
24-53	87-277	ネジ	SCREW	1

25. 上糸払い装置

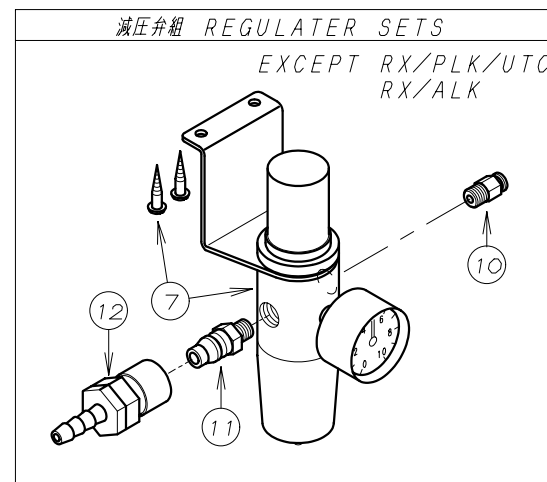
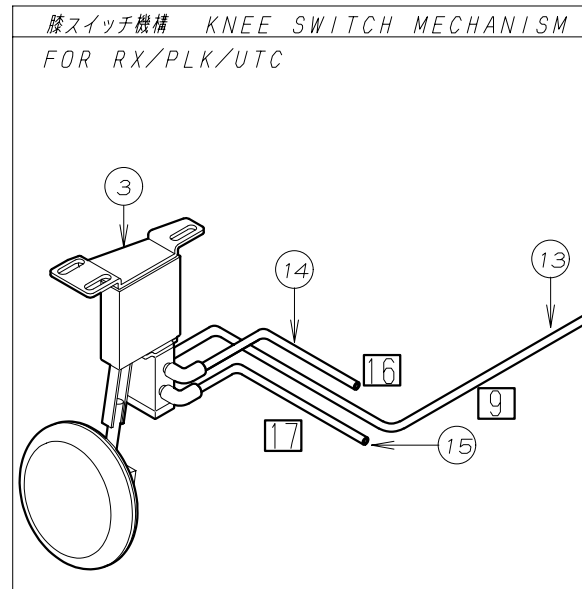
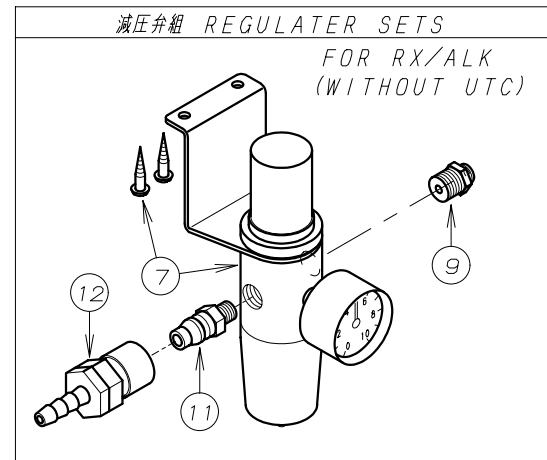
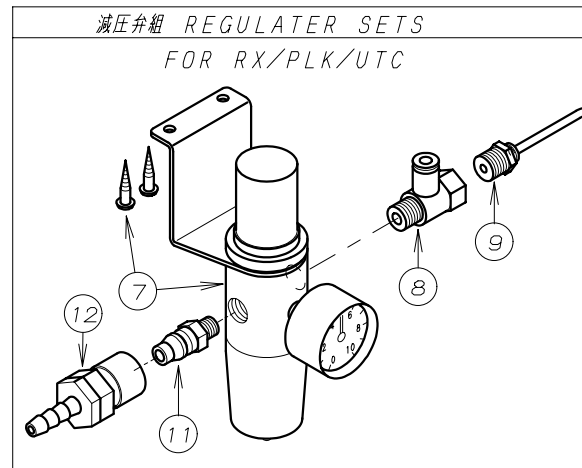
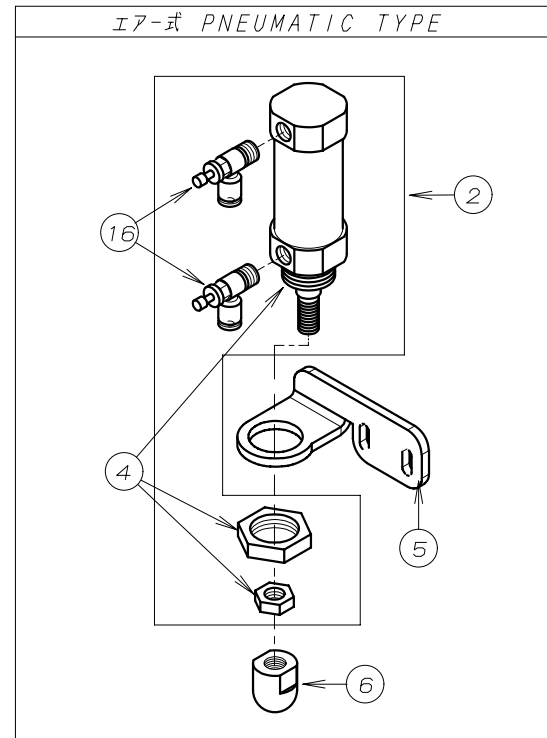
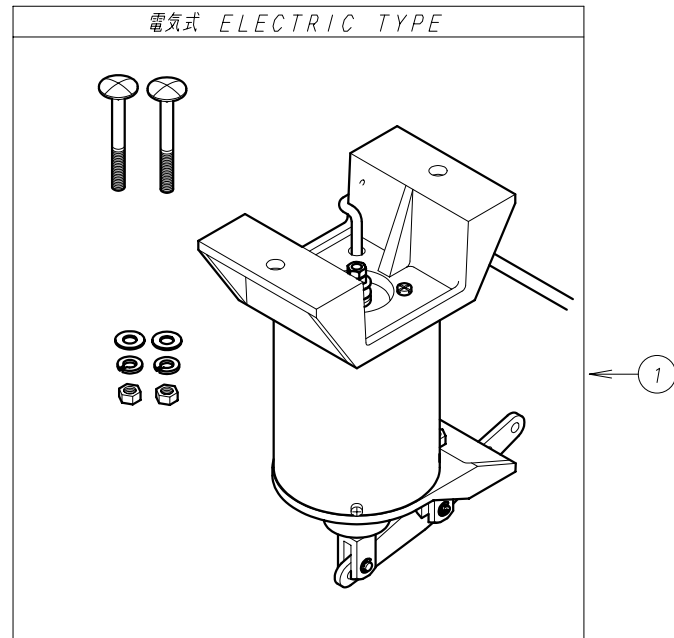
THREAD WIPER MECHANISM



REF. NO.	PART NO.	品名	DESCRIPTION	Q'TY
25-01	06-491	ソレノイド [™] 取付台	BRACKET	1
25-02	06-492	ワイパ [°] -ソレノイド [™]	SOLENOID	1
25-03	06-493	ソレノイド [™] レバ [°] -	LEVER	1
25-04	06-494	段付ピ [°] -	PIN	1
25-05	06-495	案内ピ [°] -	GUIDE PIN	1
25-06	06-496	ワイパ [°] -取付台	BRACKET	1
25-07	06-497	ワイパ [°] -	WIPER	1
25-08	06-498	糸挟みハ [°] ネ	SPRING	1
25-09	87-091	ネジ [°]	SCREW	1
25-10	87-123	六角穴付きボルト	BOLT	1
25-11	87-142	ネジ [°]	SCREW	1
25-12	87-177	六角穴付きボルト	BOLT	3
25-13	93-201	Eリング	E-RING	1
25-14	93-213	E型止め輪	E-RING	2
25-15	93-717	スフ [°] リング [°] ピ [°] -	SPRING PIN	1
25-16	00-8045	糸払い装置	WIPER MECHANISM ASS'Y	1

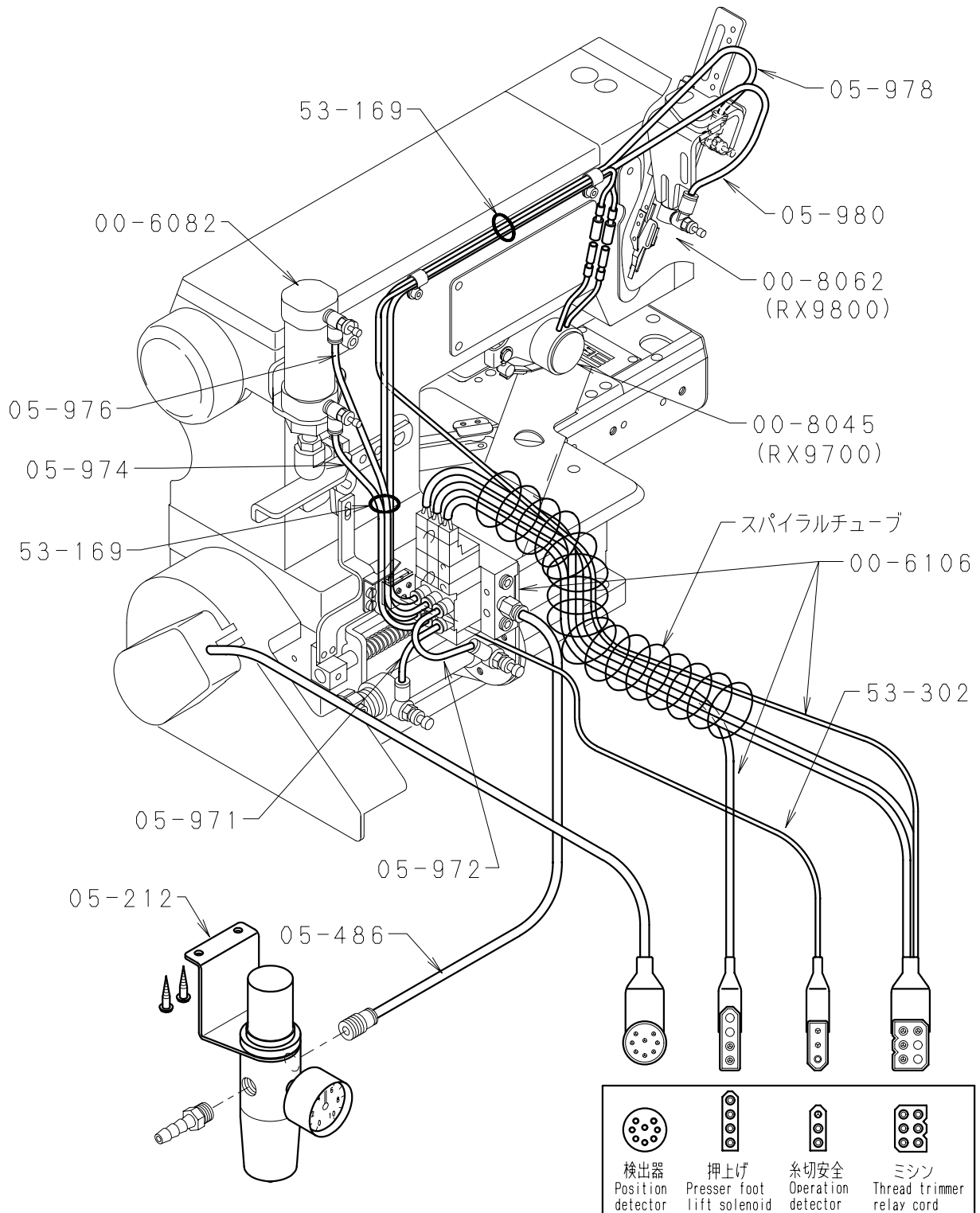
26. 押え揚げ装置, レギュレーターセット, 膝スイッチ機構

FOOT LIFTER MECHANISM, REGULATOR SETS, KNEE SWITCH MECHANISM



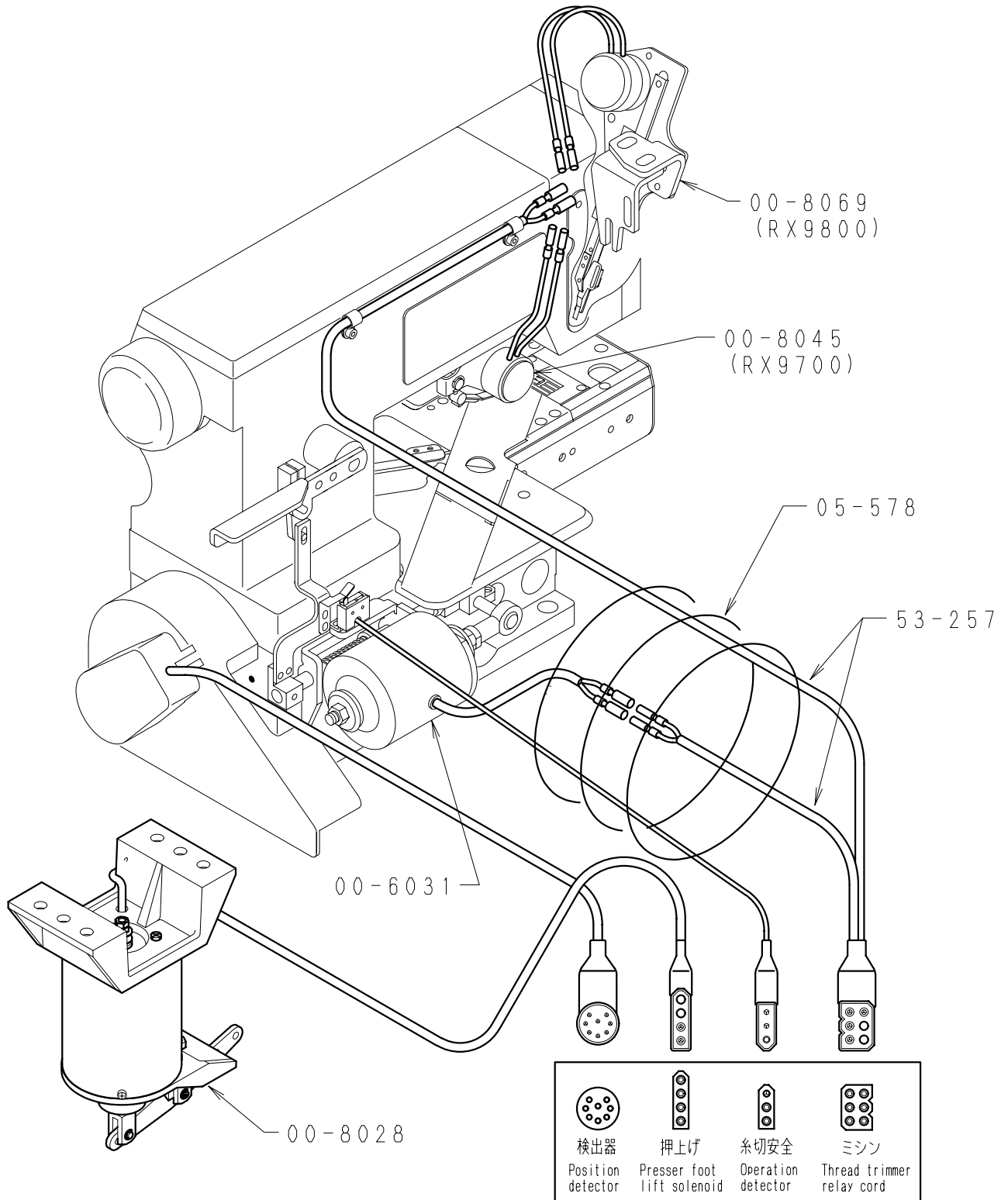
REF. NO.	PART NO.	品名	DESCRIPTION	Q'TY
26-01	00-8028	UTC電気式押え揚げ装置	FOOT LIFTER SOLENOID ASS'Y	1
26-02	00-6082	押え揚げシリンダーセット	AIR CYLINDER ASS'Y	1
26-03	00-6118	膝スイッチセット	KNEE SWITCH ASS'Y	1
26-04	05-207	押え揚げシリンダー	AIR CYLINDER	1
26-05	05-035	シリンダーブラケット	BRACKET	1
26-06	05-897	作動金具	BRACKET	1
26-07	05-212	フィルタレギュレーター	REGULATOR	1
26-08	05-214	ユニバーサルエルボ	JOINT	1
26-09	05-217	ハーフユニオン	JOINT	1
26-10	05-218	レギュレーター用継手	JOINT	1
26-11	06-516	カップラメス	CONNECTOR	1
26-12	06-517	カップラオス	CONNECTOR	1
26-13	05-932	エアチューブ φ4×1500mm	AIR TUBE φ4×1500mm	1
26-14	05-938	エアチューブ φ4×450mm	AIR TUBE φ4×450mm	1
26-15	05-939	エアチューブ φ4×500mm	AIR TUBE φ4×500mm	1
26-16	06-580	スピードコントローラー	SPEED CONTROLLER	2

27-1. 配管, 配線図 (エア-式) WIRING AND PIPING (PNEUMATIC TYPE)



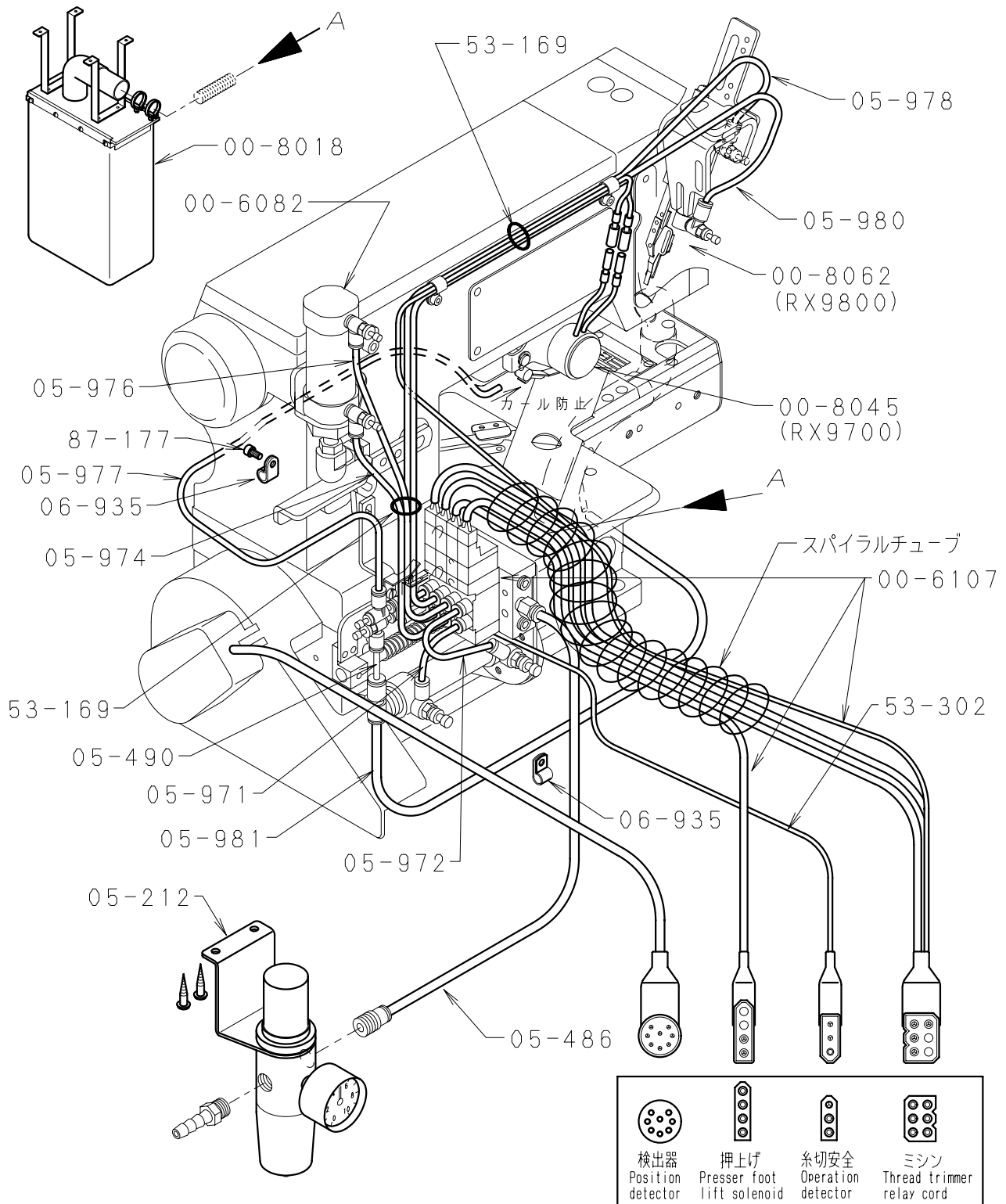
PART NO.	品名	description
00-8062	上飾糸切装置 (RX9800)	spreader thread trimming mechanism (RX9800)
00-8045	上糸払い装置 (RX9700)	thread wiper mechanism (RX9700)
00-6082	押揚シリンダ-セット	presser foot lifter cylinder ass'y
00-6106	UTC空圧装置	air cylinder assembly (UTC-A)
05-212	レギュレータ	regulator

27-2. 配線図 (電気式) CORD CONNECTION (ELECTRIC TYPE)



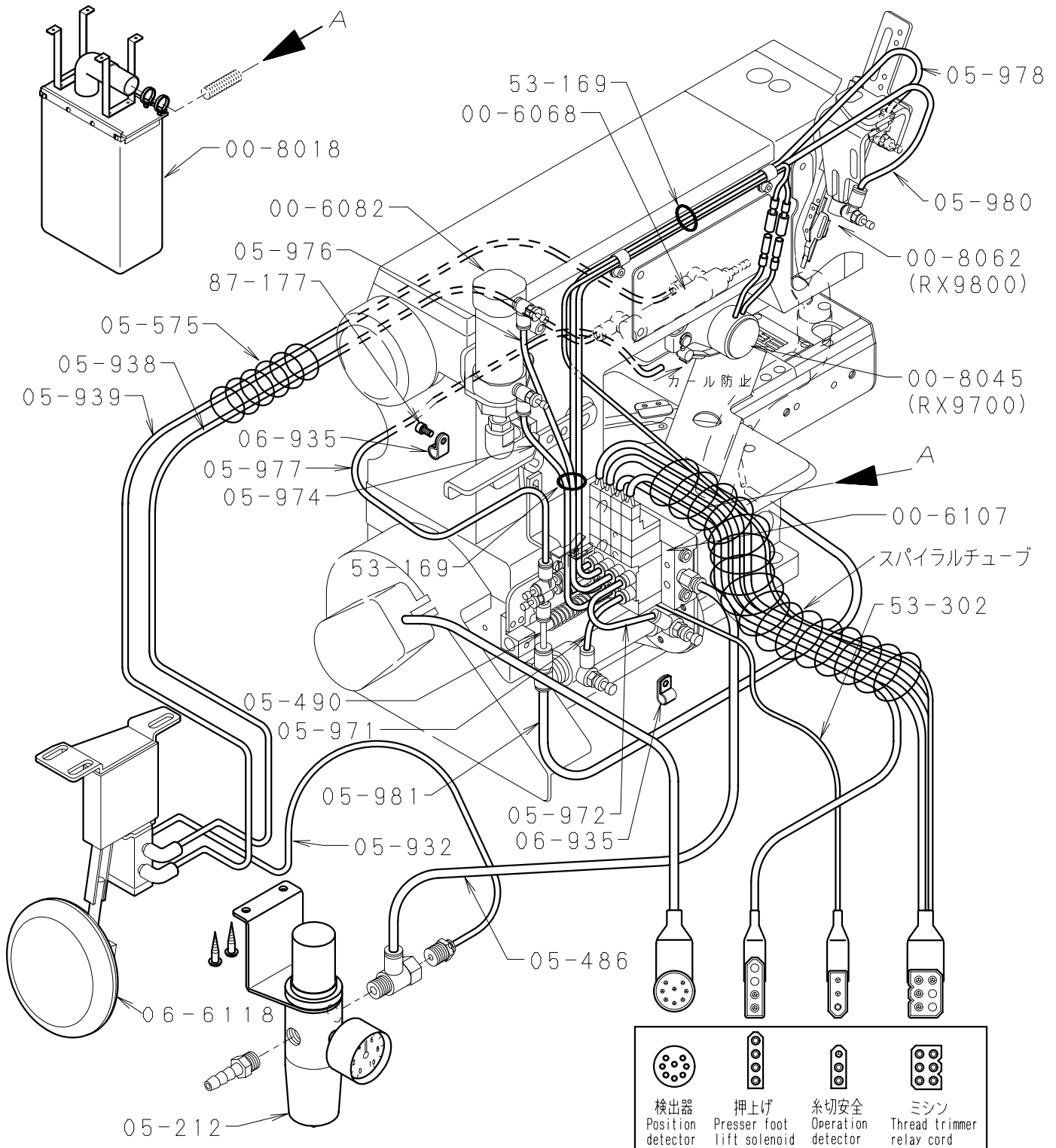
PART NO.	品名	description
00-8069	上飾糸切装置	spreader thread trimming mechanism
00-8028	UTC電気式押揚げ装置	presser foot lifter solenoid ass'y
00-6031	UTC電気式下糸切装置	solenoid assembly (UTC-E)
00-8045	上糸払い装置	wiper mechanism ass'y
53-257	中継コード	relay cord

27-3. 配管, 配線図 (ALK, PHK エア-式) WIRING AND PIPING (PNEUMATIC TYPE)



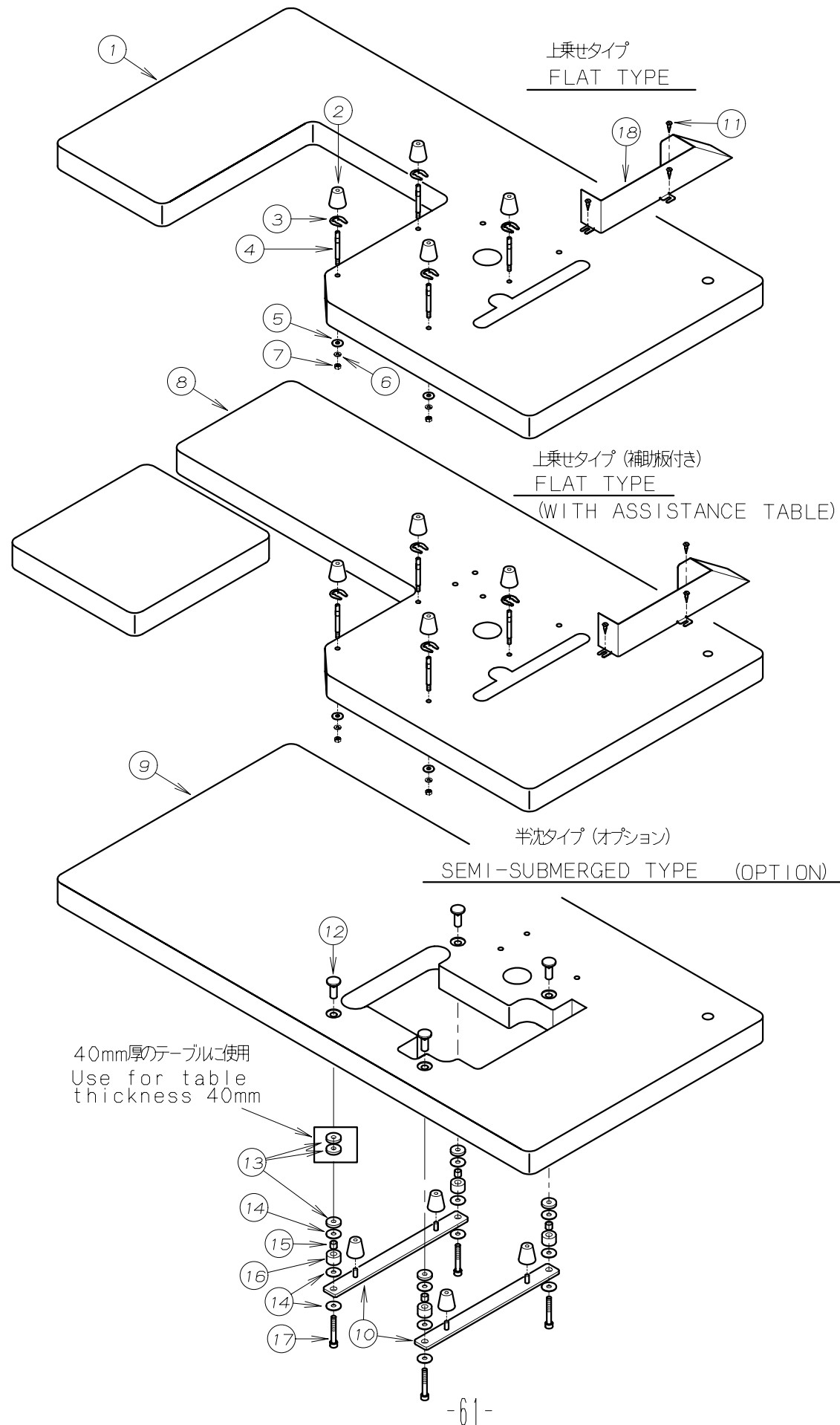
PART NO.	品名	description
00-8062	上糸糸切装置 (RX9800)	spreader thread trimming mechanism (RX9800)
00-8045	上糸払い装置 (RX9700)	thread wiper mechanism (RX9700)
00-6082	押揚シリンダーセット	presser foot lifter cylinder ass'y
00-6107	UTC空圧装置	air cylinder assembly (UTC-A)
05-212	レギュレータ	regulator
00-8018	集塵袋セット	dust bag assembly

27-4. 配管, 配線図 (PLK エア-式) WIRING AND PIPING (PNEUMATIC TYPE)



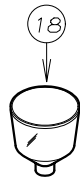
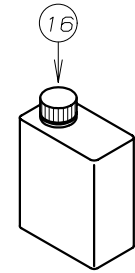
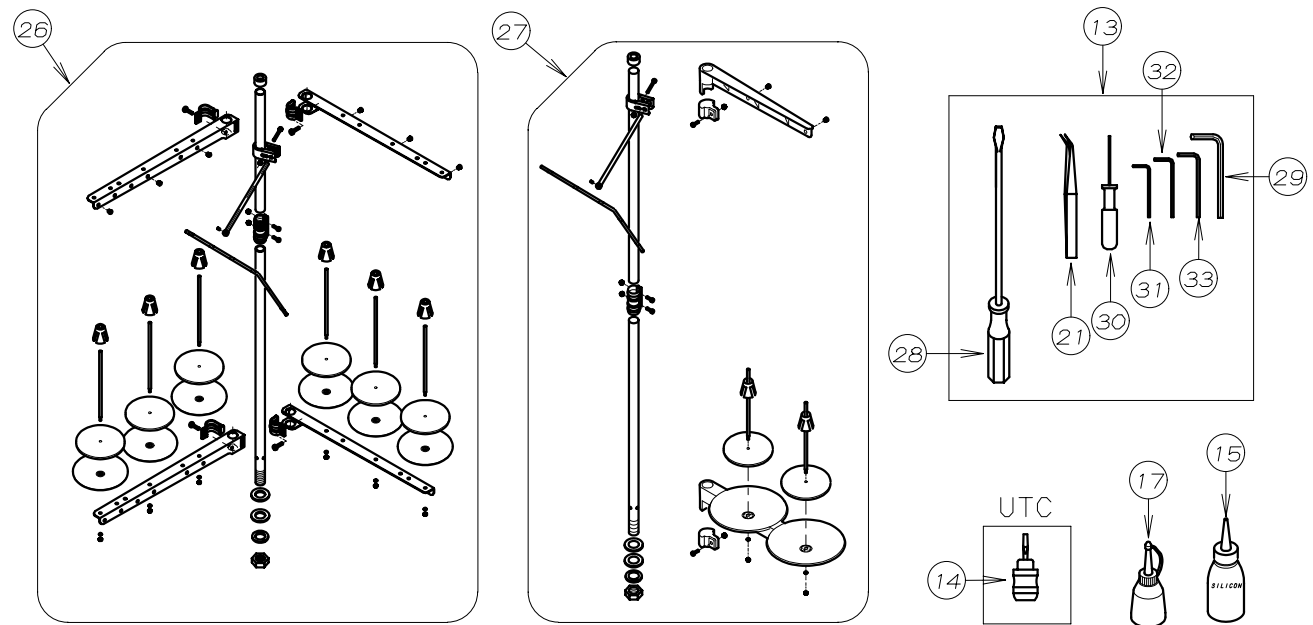
PART NO.	品名	description
00-8062	上飾糸切装置 (RX9800)	spreader thread trimming mechanism (RX9800)
00-8045	上糸払い装置 (RX9700)	thread wiper mechanism (RX9700)
00-6082	押揚シリンダーセット	presser foot lifter cylinder ass'y
00-6107	UTC空圧装置	air cylinder assembly (UTC-A)
05-212	レギュレータ	regulator
00-8018	集塵袋セット	dust bag assembly

28. テーブル関係 TABLE



REF. NO.	PART NO.	品名	DESCRIPTION	Q'TY
28-01	21-027	シリンダ -フラットテーブル	FLAT TABLE	1
28-02	23-509	クッションゴム	CUSHION RUBBER	4
28-03	93-501	U型止め輪	U-RING	4
28-04	42-501	クッションゴム取付ネジ	SCREW	4
28-05	75-536	平ワッシャ	WASHER	4
28-06	75-527	M6用バネ座金	WASHER	4
28-07	88-166	固定ナット	NUT	4
28-08	21-025	補助板付テーブル	WITH ASSISTANCE TABLE	1
28-09	21-026	シリンダ -半沈テーブル	SEMI SUBMERGED TABLE	1
28-10	25-524	タンク取付金具	SUPPORTING BOARD	2
28-11	87-901	ネジ	SCREW	3
28-12	42-503	本体裾付ナット	NUT	4
28-13	42-507	スペーサー	SPACER	4
28-14	75-535	ワッシャ	WASHER	12
28-15	42-509	防振ゴムカラー	SWING PROOF RUBBER COLLAR	4
28-16	42-508	防振ゴム	SWING PROOF RUBBER	4
28-17	87-281	六角穴付ボルト	BOLT	4
28-18	21-629	補助カバー	COVER	1

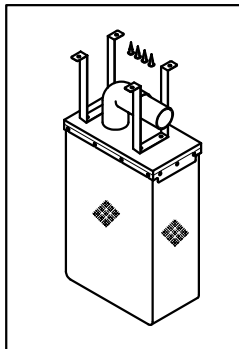
29. 糸立て及びアクセサリ-関係 THREAD STAND AND ACCESSORIES



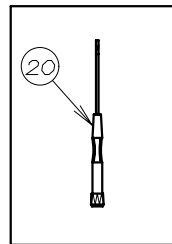
- ②⑤ (RX9701J)
- ②④ (RX9804D)
- ②③ (RX-CHD)
(RX-AHD)



RX-PHK, ALK, PLK



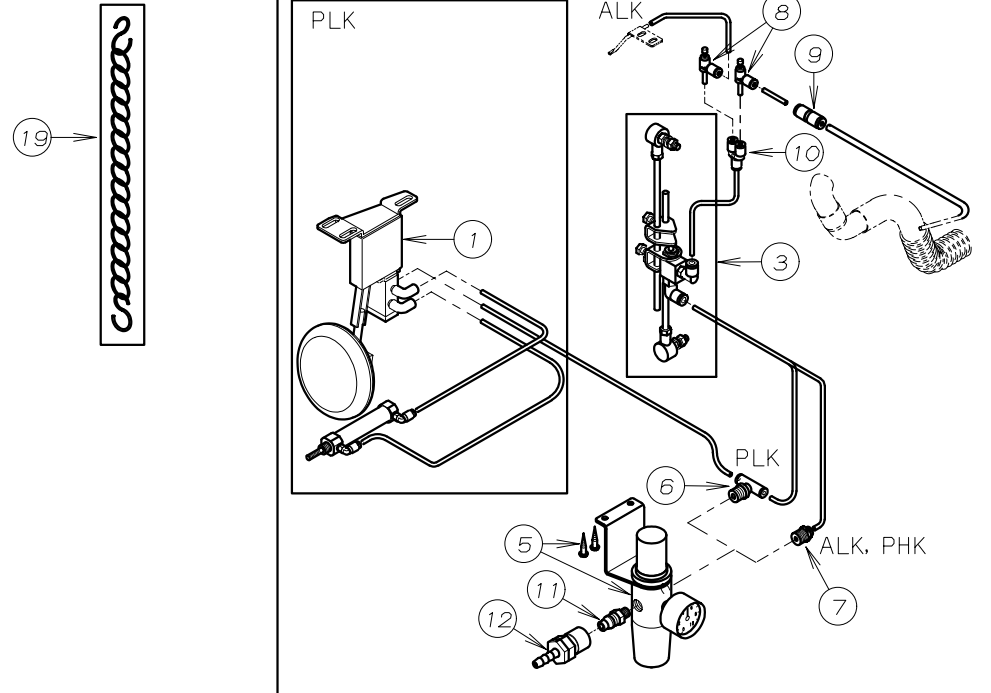
④



For RX9804D

エア-式UTCは除く
EXCEPT UTC (PNEUMATIC TYPE)

WITHOUT UTC FOR RX-PHK, ALK, PLK

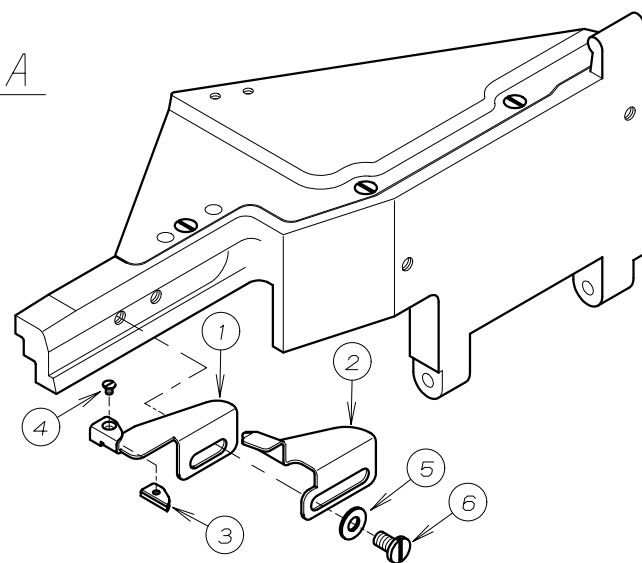


REF. NO.	PART NO.	品名	DESCRIPTION	Q'TY
29-01	00-6118	膝スイッチセット	KNEE SWITCH ASS'Y	1
29-02	87-104	ネジ	SCREW	5
29-03	00-8014	吸込み用ハ-ルフ-セット	TREADLE AIR SWITCH ASSEMBLY	1
29-04	00-8018	集塵袋セット	FABRIC BAG ASSEMBLY	1
29-05	05-212	フィルタレキ-ュレータ	REGULATOR	1
29-06	05-215	両口チ-ス-ユニオン	JOINT	1
29-07	05-217	ハ-フユニオン	JOINT	1
29-08	05-221	スピ--ト-コントロー-	SPEED CONTROLLER	2
29-09	05-224	異径ストレ-ト	JOINT	1
29-10	05-482	ユニオンワイ	JOINT	1
29-11	06-516	カフ-ラメス	CONNECTOR	1
29-12	06-517	カフ-ラオス	CONNECTOR	1
29-13	20-0010	付属部品ケース	ACCESSORIES	1
29-14	28-454	ト-ライバ- (小)	DRIVER (SMALL)	1
29-15	28-612	シリコンオイル	SILICON OIL	1
29-16	28-618	オイル	OIL	1
29-17	28-614	油差し	OILER	1
29-18	28-615	シ-ョウゴ-	OIL FUNNEL	1
29-19	28-920	チェ-ン	CHAIN	1
29-20	28-318	精密マイナスト-ライバ- 2.5mm	SCREWDRIVER	1
29-21	28-011	ピンセット	TWEZERS	1
29-22	13-0110-6	針 UY×128GAS #11	NEEDLE UY×128GAS #11	1
29-23	13-0140-6	針 UY×128GAS #14	NEEDLE UY×128GAS #14 (RX-CHD)	1
29-24	13-3020-5	針 SM1014H #10S	NEEDLE (9804D-6.4mm) #10S	1
29-25	13-1510-5	針 TV×5 #21	NEEDLE TV×5 #21 (RX9701J)	1
29-26	42-706	6本糸立	THREAD STAND ASSEMBLY	1
29-27	42-712	2本糸立	THREAD STAND ASSEMBLY	1
29-28	28-452	ドライバ- (大)	DRIVER (LARGE)	1
29-29	28-314	六角レンチ 5mm	ALLEN KEY (5mm)	1
29-30	28-317	グリップ付六角レンチ 1.5mm	ALLEN KEY (1.5mm)	1
29-31	28-311	六角レンチ 2mm	ALLEN KEY (2mm)	1
29-32	28-312	六角レンチ 2.5mm	ALLEN KEY (2.5mm)	1
29-33	28-313	六角レンチ 3mm	ALLEN KEY (3mm)	1

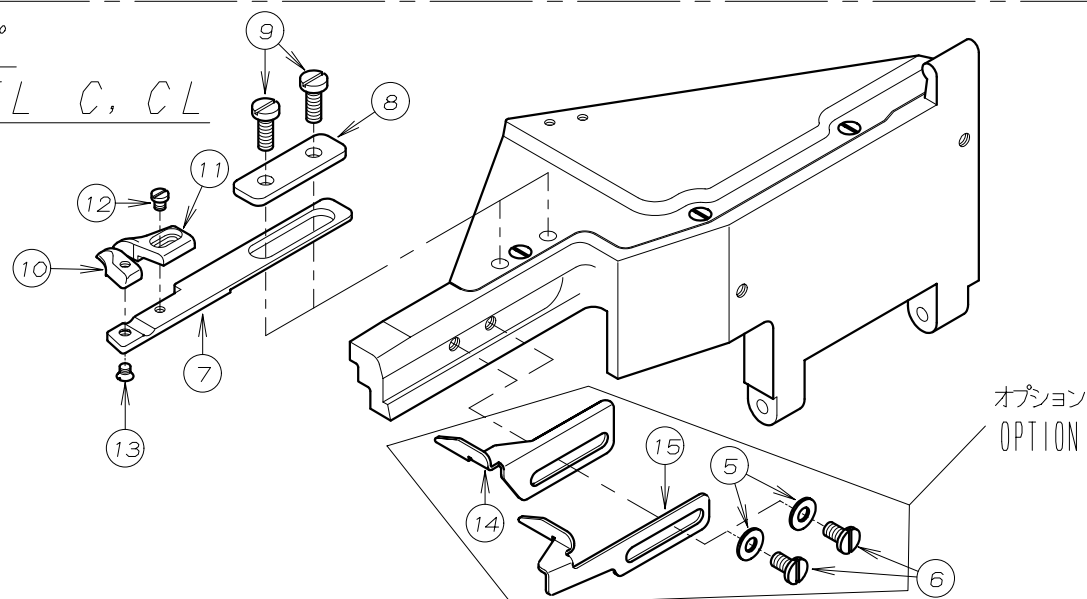
30, Aタイプ, Cタイプ, Pタイプ 生地ガイド"関係

FABRIC GUIDE FOR MODEL A, C, P

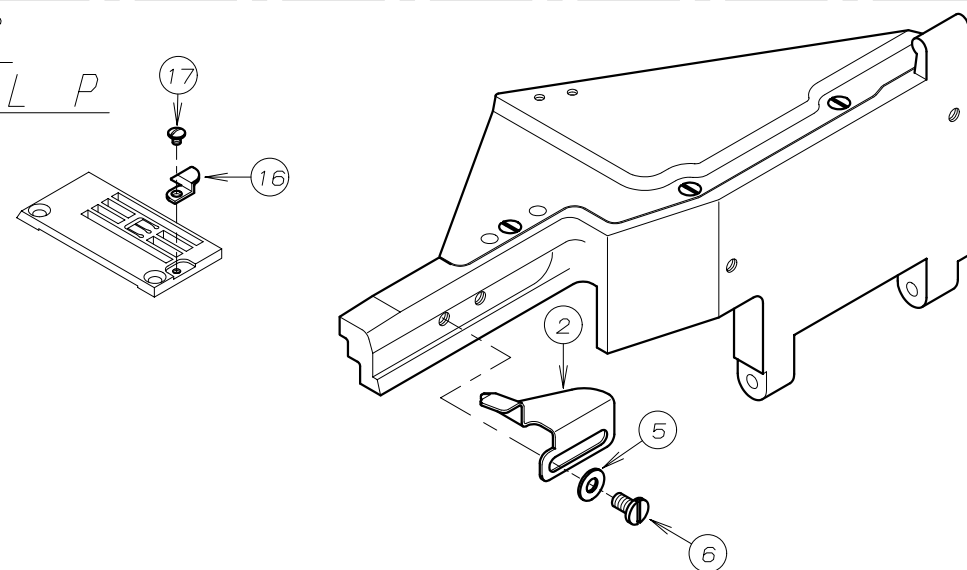
Aタイプ
MODEL A



Cタイプ
MODEL C, CL

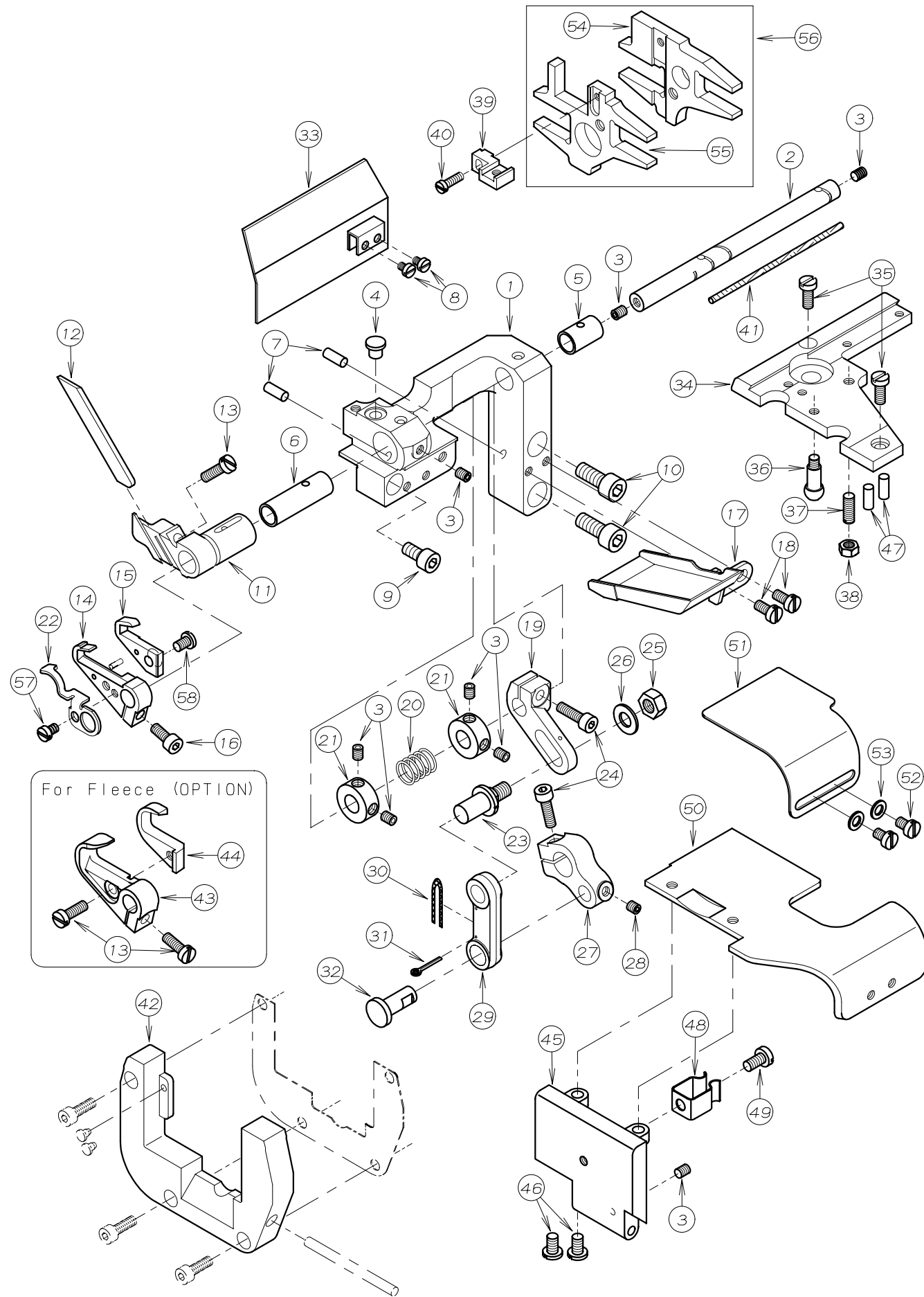


Pタイプ
MODEL P



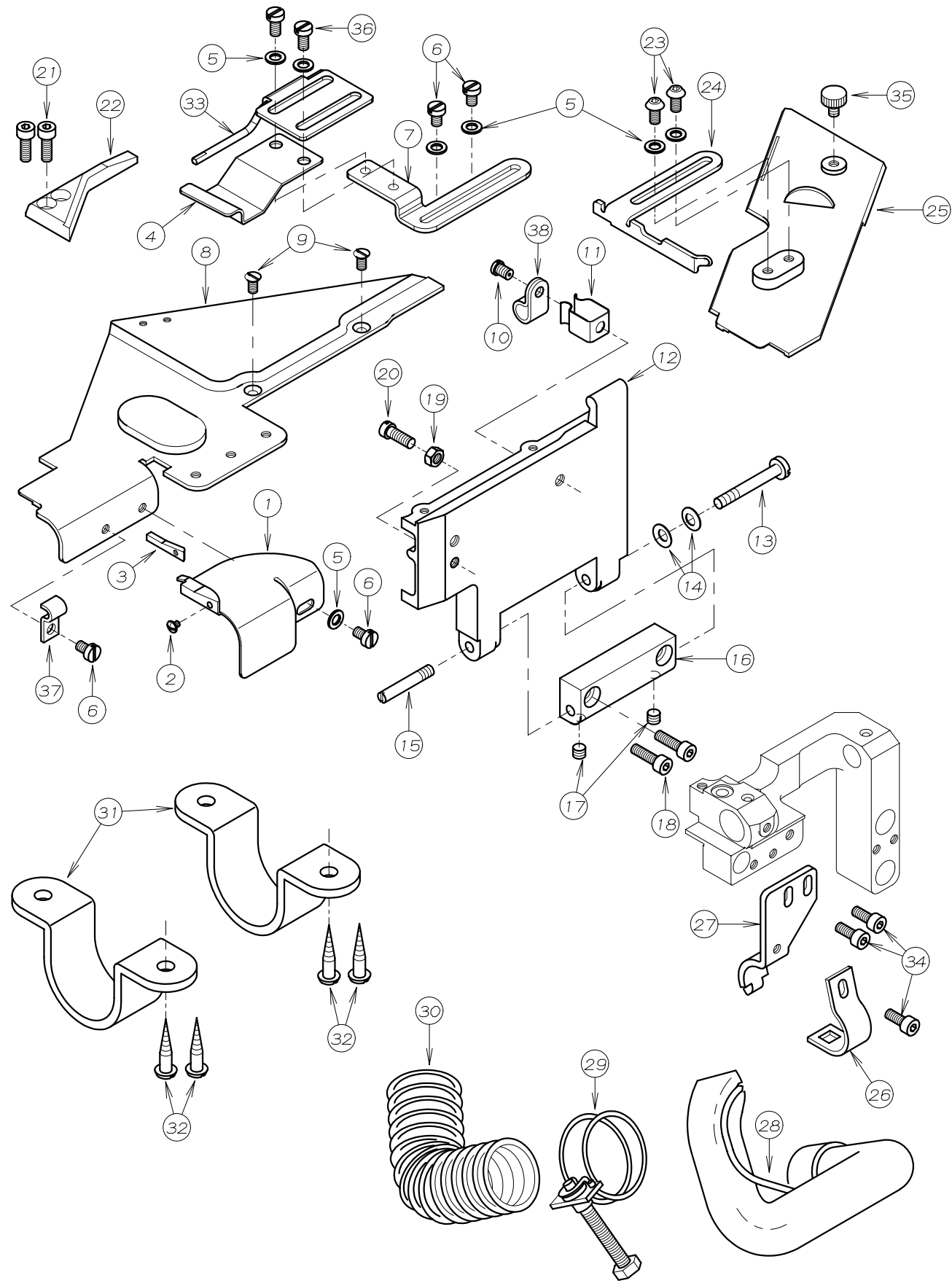
REF. NO.	PART NO.	品名	DESCRIPTION	Q'TY
30-01	26-556	裾定規(左)	HEMMING GUIDE (LEFT)	1
30-02	26-557	裾定規(右)	HEMMING GUIDE (RIGHT)	1
30-03	26-558	定規チップ	FOLDER CHIP	1
30-04	87-105	ネジ	SCREW	1
30-05	75-455	ワッシャ	WASHER	1~2
30-06	84-574	ネジ	SCREW	1~2
30-07	26-824	ガイド取付板	GUIDE SUPPORT	1
30-08	26-825	ガイド固定板	GUIDE PLATE	1
30-09	84-566	ネジ	SCREW	2
30-10	26-826	布ガイド(左)	EDGE GUIDE (LEFT)	1
30-11	26-827	布ガイド(右)	EDGE GUIDE (RIGHT)	1
30-12	84-167	ネジ	SCREW	1
30-13	84-193	ネジ	SCREW	1
30-14	26-829	布ガイド(右)	EDGE GUIDE (RIGHT)	1
30-15	26-828	布ガイド(左)	EDGE GUIDE (LEFT)	1
30-16	26-559	布ガイド	EDGE GUIDE	1
30-17	85-611	ネジ	SCREW	1

31. 左メス機構 LEFT KNIFE FABRIC TRIMMER



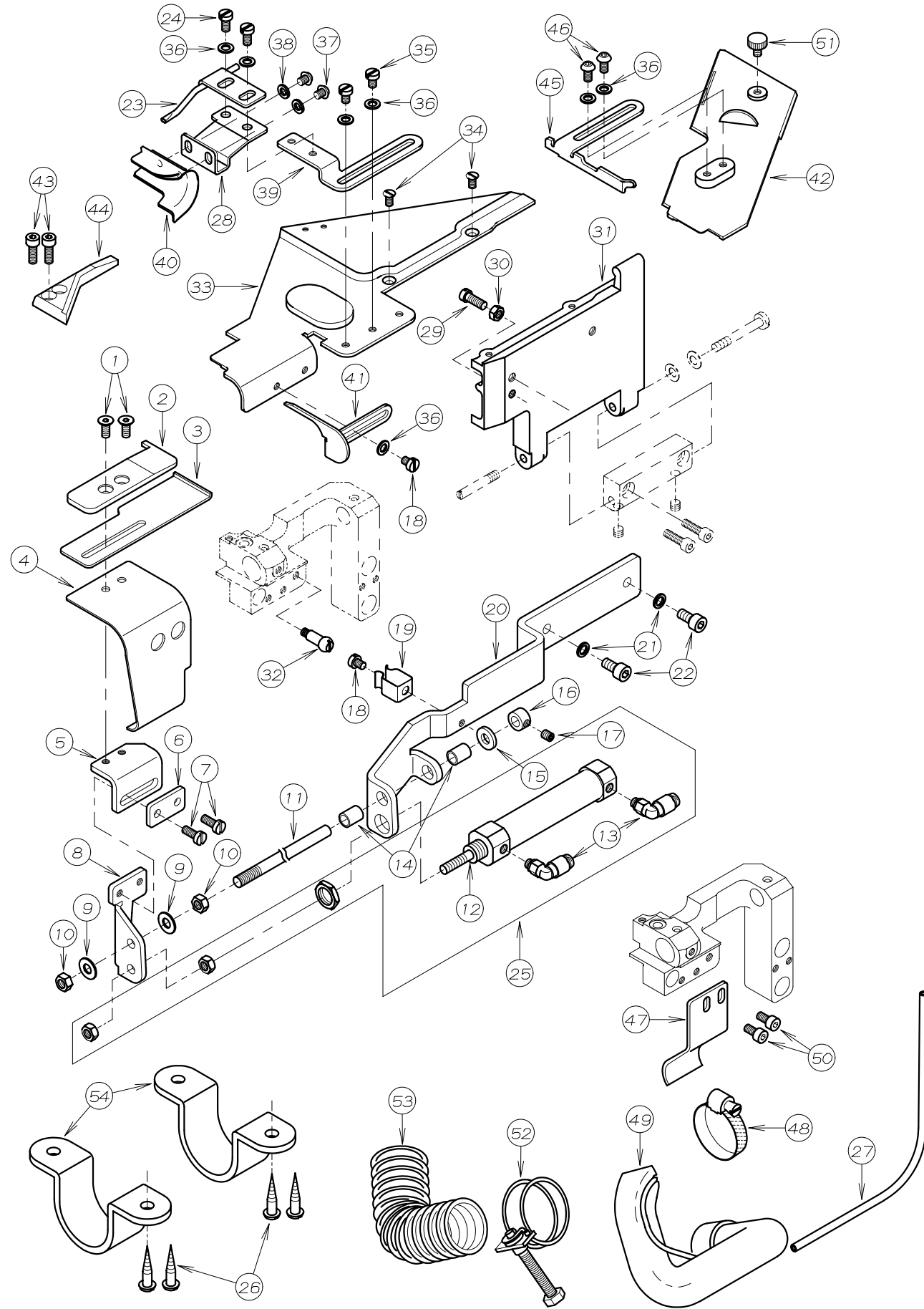
REF. NO.	PART NO.	品名	DESCRIPTION	Q'TY
31-01	07-562	メス士台	BRACKET	1
31-02	71-755	メスシャフト	SHAFT	1
31-03	87-181	ネジ	SCREW	8
31-04	23-425	クッションゴム	RUBBER	1
31-05	81-558	ブッシュ	BUSHING	1
31-06	81-537	ブッシュ	BUSHING	1
31-07	71-253	ロックピン	PIN	2
31-08	87-095	ネジ	SCREW	2
31-09	87-213	ネジ	SCREW	1
31-10	87-171	ネジ	SCREW	2
31-11	07-557	下メスブラケット	BRACKET	1
31-12	07-558	下メス	KNIFE	1
31-13	87-097	ネジ	SCREW	1~3
31-14	07-545	上メス士台	BRACKET	1
31-15	07-544	上メス	KNIFE	1
31-16	87-113	六角穴付きボルト	BOLT	1
31-17	07-563	油受皿	PLATE	1
31-18	87-096	ネジ	SCREW	2
31-19	67-531	メス調節レバー	LEVER	1
31-20	79-568	バネ	SPRING	1
31-21	75-561	カラー	COLLAR	2
31-22	07-543	可動メスガイド	COVER	1
31-23	04-502	ピン	PIN	1
31-24	87-214	ネジ	SCREW	2
31-25	88-166	ナット	NUT	1
31-26	75-452	ワッシャ	WASHER	1
31-27	67-527	メス駆動レバー	LEVER	1
31-28	87-286	ネジ	SCREW	1
31-29	07-561	リンク	LINK	1
31-30	23-540	フェルト	FELT	1
31-31	93-620	ピン	PIN	1
31-32	71-724	ピン	PIN	1
31-33	07-564	油カバー	COVER	1
31-34	14-088	針板士台	NEEDLE PLATE SUPPORT BRACKET	1
31-35	87-145	ネジ	SCREW	2
31-36	25-522	カバーストップネジ	STOP PIN	1
31-37	84-515	ネジ	SCREW	1
31-38	86-311	ナット	NUT	1
31-39	51-849	取付ブラケット	BRACKET	1
31-40	84-158	ネジ	SCREW	1
31-41	23-124	フェルト	FELT	1
31-42	21-739	カバー	COVER	1
31-43	07-569	上メスブラケット	BRACKET	1
31-44	07-570	上メス	UPPER KNIFE	1
31-45	21-638	カバー	COVER	1
31-46	84-574	ネジ	SCREW	2
31-47	71-253	ロックピン	PIN	2
31-48	79-912	バネ	SPRING	1
31-49	87-177	ネジ	SCREW	1
31-50	21-755	クロスプレート	COVER	1
31-51	26-564	補助カバー	COVER	1
31-52	87-284	ネジ	SCREW	2
31-53	75-468	ワッシャ	WASHER	2
31-54	51-827	主送り台	MAIN FEED BAR	1
31-55	51-850	差動送り台	DIFFERENTIAL FEED BAR	1
31-56	50-8270	送り台セット	FEED BAR ASS'Y	1
31-57	87-295	ネジ	SCREW	1
31-58	87-415	ネジ	SCREW	1

32. ALK専用部品 MODEL ALK EXCLUSIVE PARTS



REF. NO.	PART NO.	品名	DESCRIPTION	Q'TY
32-01	26-567	布ガイド (左)	GUIDE (LEFT)	1
32-02	85-611	ネジ	SCREW	1
32-03	26-568	定規チップ	BLOCK	1
32-04	26-565	裾定規 (右)	GUIDE (RIGHT)	1
32-05	75-468	ワッシャー	WASHER	7
32-06	87-284	ネジ	SCREW	4
32-07	26-572	裾定規 (右) 取付台	BRACKET (RIGHT)	1
32-08	21-752	定規板	FRONT PLATE	1
32-09	84-464	ネジ	SCREW	2
32-10	84-575	ネジ	SCREW	1
32-11	79-912	定規台板バネ	SPRING	1
32-12	21-743	定規台	FRONT COVER	1
32-13	25-517	ヒンジネジ	SCREW	1
32-14	79-922	皿バネ	FLAT SPRING	2
32-15	25-527	ヒンジネジ	SCREW	1
32-16	25-516	ヒンジ	HINGE	1
32-17	87-274	ネジ	SCREW	2
32-18	87-214	ネジ	SCREW	2
32-19	86-311	ナット	NUT	1
32-20	84-635	ネジ	SCREW	1
32-21	87-129	ネジ	SCREW	2
32-22	21-737	差板補助カバー	COVER	1
32-23	87-272	ネジ	SCREW	2
32-24	26-570	布ガイド (右)	FABRIC GUIDE (RIGHT)	1
32-25	21-767	差板	SLIDE COVER	1
32-26	07-007	吸込みパイプ止め金具	PIPE BAND	1
32-27	07-006	吸込パイプフック	BRACKET	1
32-28	07-547	吸込パイプ	PIPE	1
32-29	07-573	ホースバンド	BELT	1
32-30	07-572	ホース	HOSE	1
32-31	07-542	ホースクランプ	CLAMP	2
32-32	87-905	ネジ	SCREW	4
32-33	26-573	カール防止パイプ	PIPE	1
32-34	87-113	ネジ	SCREW	3
32-35	87-409	ネジ	SCREW	1
32-36	87-096	ネジ	SCREW	2
32-37	39-131	パイプサポート	CLAMP	1
32-38	06-935	ナイロクリップ	CLAMP	1

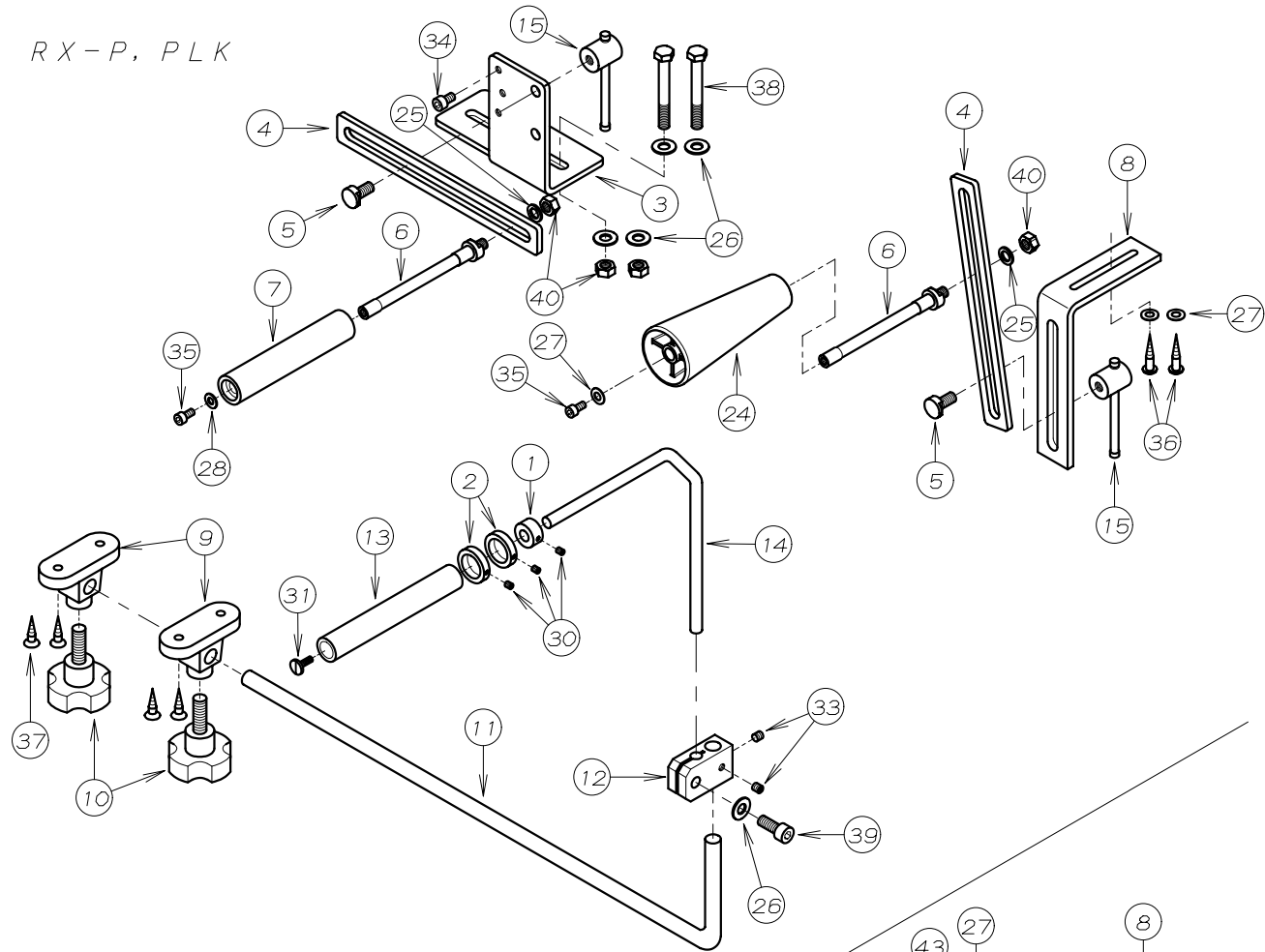
33. PLK専用部品 MODEL PLK EXCLUSIVE PARTS



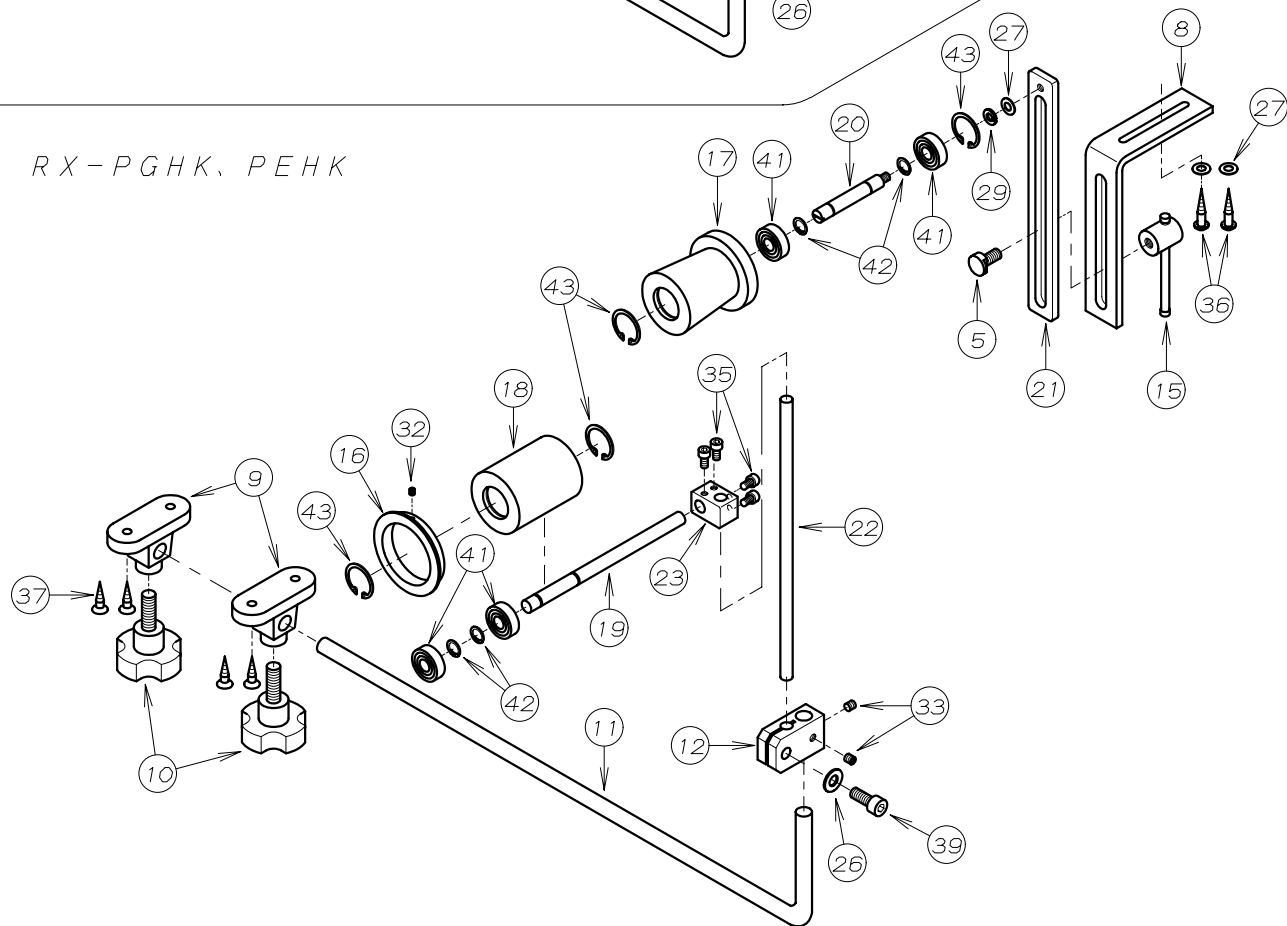
REF. NO.	PART NO.	品名	DESCRIPTION	Q'TY
33-01	87-270	皿ネジ	SCREW	2
33-02	09-533	ゴムガイド (上)	GUIDE (UPPER)	1
33-03	09-534	ゴムガイド (下)	GUIDE (LOWER)	1
33-04	09-537	カバー	COVER	1
33-05	09-538	スライドブラケット	BRACKET	1
33-06	09-539	止め金具	PLATE	1
33-07	87-145	ネジ	SCREW	2
33-08	09-541	スライドブラケット	BRACKET	1
33-09	75-453	ワッシャ	WASHER	2
33-10	88-157	ナット	NUT	2
33-11	09-540	ガイド棒	SHAFT	1
33-12	06-556	ゴムガイドシリンダ -	AIR CYLINDER	1
33-13	05-202	エルボユニオン	JOINT	2
33-14	09-504	ブッシュ	BUSHING	2
33-15	09-506	クッションゴム	RUBBER	1
33-16	75-108	カラー	COLLAR	1
33-17	84-521	ネジ	SCREW	1
33-18	87-098	ネジ	SCREW	2
33-19	79-912	板バネ	SPRING	1
33-20	09-536	シリンダ - ブラケット	BRACKET	1
33-21	75-457	ワッシャ	WASHER	2
33-22	87-213	ネジ	SCREW	2
33-23	26-571	カール防止パイプ	PIPE	1
33-24	87-096	ネジ	SCREW	2
33-25	00-6068	ゴム案内用シリンダ - セット	CYLINDER ASS' Y	1
33-26	87-905	ネジ	SCREW	4
33-27	05-981	チューブ φ6X600mm	TUBE	1
33-28	26-569	布ガイド (右) 取付台	BRACKET (RIGHT)	1
33-29	84-635	ネジ	SCREW	1
33-30	86-311	ナット	NUT	1
33-31	21-743	定規台	FRONT COVER	1
33-32	25-522	カバー - ストップネジ	STOP PIN	1
33-33	21-752	定規板	FRONT PLATE	1
33-34	84-464	ネジ	SCREW	2
33-35	87-284	ネジ	SCREW	2
33-36	75-468	ワッシャ	WASHER	7
33-37	87-267	ネジ	SCREW	2
33-38	75-410	バネ座金	SPRING WASHER	2
33-39	26-566	裾定規 (右) 取付台	BRACKET (RIGHT)	1
33-40	09-543	右身頃ガイド	FABRIC GUIDE	1
33-41	09-544	布ガイド (左)	GUIDE (LEFT)	1
33-42	21-767	差板	SLIDE COVER	1
33-43	87-129	ネジ	SCREW	2
33-44	21-737	差板補助カバー	COVER	1
33-45	26-570	布ガイド (右)	FABRIC GUIDE (RIGHT)	1
33-46	87-272	ネジ	SCREW	2
33-47	07-548	吸込パイプブラケット	BRACKET	1
33-48	07-549	吸込パイプバンド	BELT	1
33-49	07-547	吸込パイプ	JOINT	1
33-50	87-177	ネジ	SCREW	2
33-51	87-409	ネジ	SCREW	1
33-52	07-573	ホースバンド	BELT	1
33-53	07-572	ホース	HOSE	1
33-54	07-542	ホースクランプ	CLAMP	2

34. ゴム張り機構, GUIDE ROLLER MECHANISM

RX-P, PLK

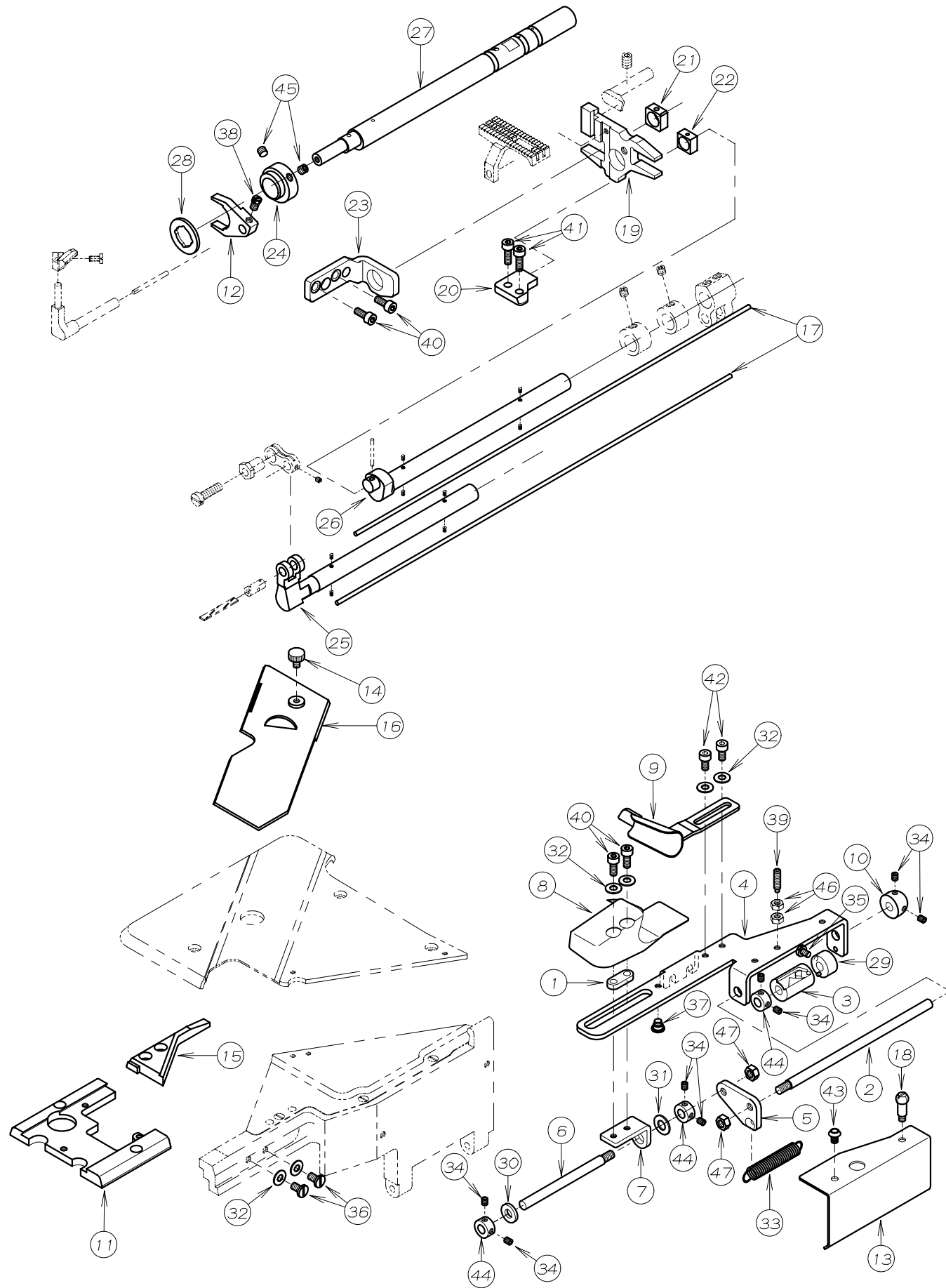


RX-PGHK, PEHK



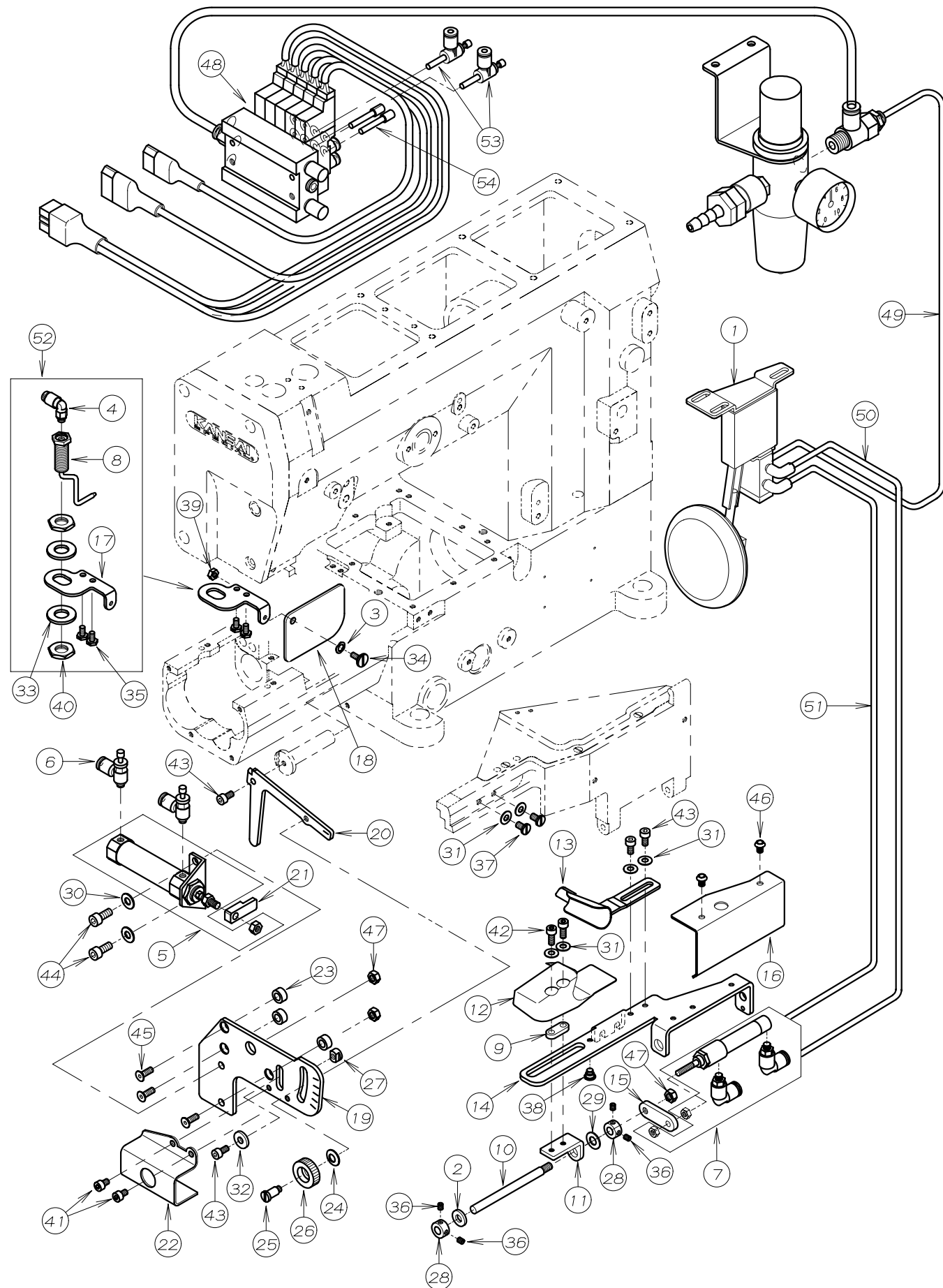
REF. NO.	PART NO.	品名	DESCRIPTION	Q'TY
34-01	09-145	カラー	COLLAR	1
34-02	09-147	カラー	COLLAR	2
34-03	09-519	リアローラーフケット	REAR ROLLER BRACKET	1
34-04	09-521	リアローラーズライド	SLIDE PLATE	2
34-05	09-522	リアローラー止めネジ	SCREW	1~2
34-06	09-523	リアローラー調整軸	SHAFT	2
34-07	09-524	リアローラー	REAR ROLLER	1
34-08	09-525	テンションフケット	BRACKET	1
34-09	09-526	ローラーフケット	BRACKET	2
34-10	09-527	ノブ	KNOB	2
34-11	09-528	ローラーフケットハ	BAR	1
34-12	09-529	ローラー軸継手	JOINT BLOCK	1
34-13	09-530	前ローラー	ROLLER	1
34-14	09-531	ローラーフケットハ	BAR	1
34-15	09-553	ハンドル	HANDLE	1~2
34-16	09-603	ゴムスラストカラー	FRONT ROLLER GUIDE	1
34-17	09-614	下ローラー	TAPER ROLLER	1
34-18	09-615	前ローラー	FRONT ROLLER	1
34-19	09-616	前ローラーシャフト	FRONT ROLLER SHAFT	1
34-20	09-617	下ローラー軸	ROLLER SHAFT	1
34-21	09-618	下ローラーズライド	SLIDE PLATE	1
34-22	09-619	前ローラー縦シャフト	SHAFT	1
34-23	09-620	ローラー軸継手	JOINT BRACKET	1
34-24	09-727	テーパローラー	TAPER ROLLER	1
34-25	75-436	ワッシャ	WASHER	2
34-26	75-451	ワッシャ	WASHER	1~5
34-27	75-452	ワッシャ	WASHER	2~3
34-28	75-453	ワッシャ	WASHER	1
34-29	75-527	スプリングワッシャ	SPRING WASHER	1
34-30	84-521	ネジ	SCREW	3
34-31	84-570	ネジ	SCREW	1
34-32	87-106	ネジ	SCREW	1
34-33	87-172	ネジ	SCREW	2
34-34	87-203	六角穴付きボルト	BOLT	1
34-35	87-213	六角穴付きボルト	BOLT	2~4
34-36	87-501	丸木ネジ	SCREW	2
34-37	87-502	皿木ネジ	SCREW	4
34-38	87-503	六角ボルト	BOLT	2
34-39	87-663	六角穴付きボルト	BOLT	1
34-40	88-176	ナット	NUT	4
34-41	91-110	ボールベアリング	BALL BEARING	4
34-42	93-228	軸用丸S形止め輪	SNAP RING	4
34-43	93-238	穴用C形止め輪呼び 26	C-RING 26	4

35. RX9701J専用部品 MODEL RX9701J EXCLUSIVE PARTS



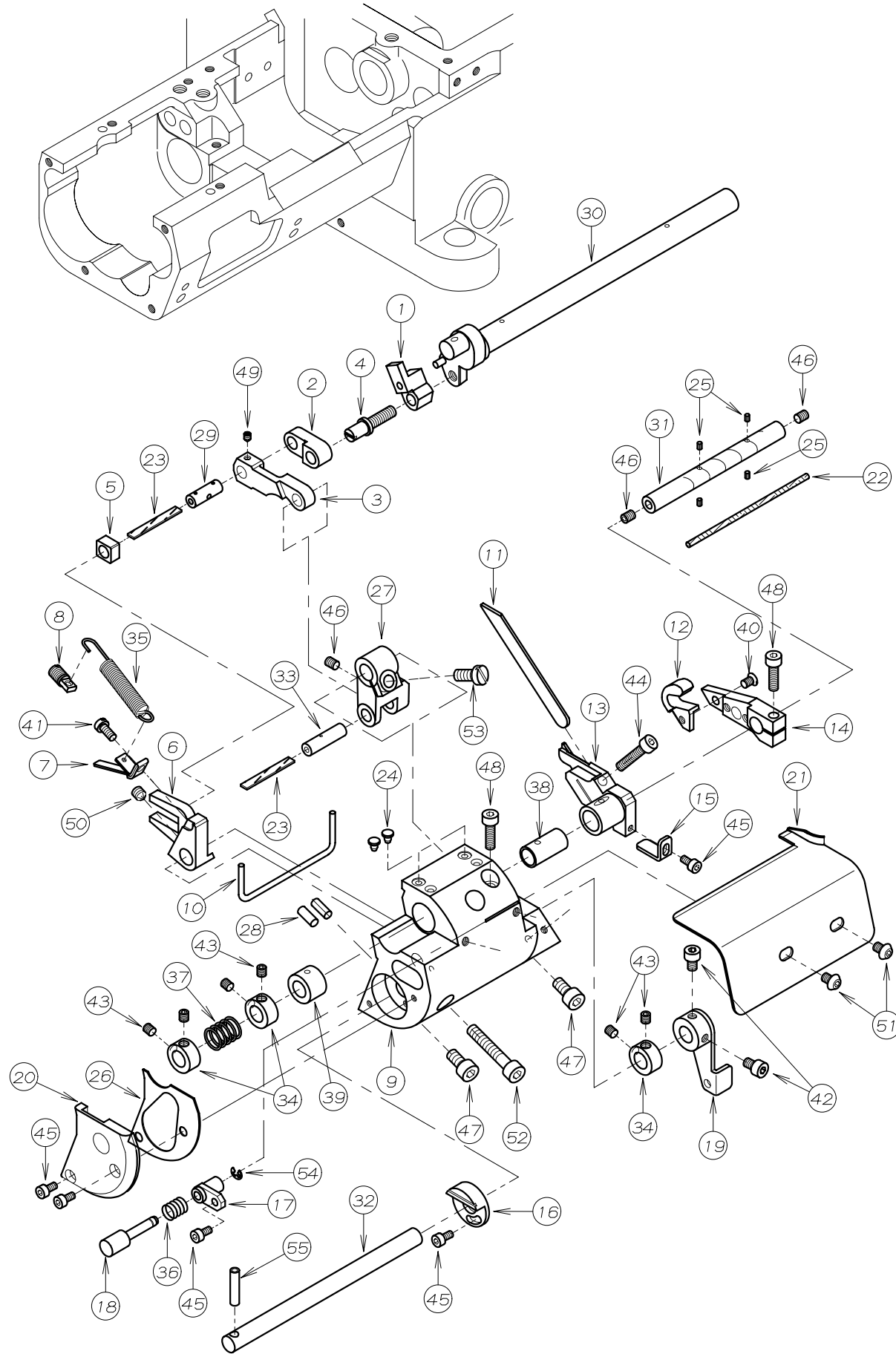
REF. NO.	PART NO.	品名	DESCRIPTION	Q'TY
35-01	09-015	スライト ^レ 金具	BRACKET	1
35-02	09-016	ホルダ ^レ -案内棒(B)	GUIDE BAR(B)	1
35-03	09-017	ホルダ ^レ -案内金具	CAM	1
35-04	09-018	ホルダ ^レ -取付台	BRACKET	1
35-05	09-019	ホルダ ^レ -連結フ ^レ レート	PLATE	1
35-06	09-020	ホルダ ^レ -案内棒(A)	GUIDE BAR(A)	1
35-07	09-021	ホルダ ^レ -取付フ ^レ ラケット	BRACKET	1
35-08	09-022	ホルダ ^レ - (左)	GUIDE (LEFT)	1
35-09	09-023	ホルダ ^レ - (右)	GUIDE (RIGHT)	1
35-10	09-159	フ ^レ ッシュ金具	BRACKET	1
35-11	14-026	針板土台	NEEDLE SUPPORT BRACKET	1
35-12	18-010	針受レハ ^レ -	LEVER	1
35-13	21-232	カハ ^レ -	COVER	1
35-14	87-409	ネジ	SCREW	1
35-15	21-244	差板補助カハ ^レ -	COVER	1
35-16	21-798	差板	SLIDE COVER	1
35-17	23-535	フェルト	FELT	2
35-18	25-522	カハ ^レ -ストップ ^レ ネジ ^レ	SCREW	1
35-19	51-001	送り台	FEED BAR	1
35-20	51-824	送り土台カ ^レ イト ^レ フ ^レ レート	FEED BAR GUIDE PLATE	1
35-21	51-872	角コ ^レ マ(後)	FEED LIFT BLOCK (REAR)	1
35-22	51-875	角コ ^レ マ(前)	FEED LIFT BLOCK (FRONT)	1
35-23	51-876	送土台カ ^レ イト ^レ (左)	GUIDE (LEFT)	1
35-24	61-016	針受エキセン	ECCENTRIC	1
35-25	71-024	差動送り軸	FEED SHAFT	1
35-26	71-025	送り上下軸	FEED LIFT SHAFT	1
35-27	71-039	下軸	LOWER SHAFT	1
35-28	75-013	平座金	WASHER	1
35-29	75-090	ストップ ^レ カラ ^レ	COLLAR	1
35-30	09-506	ワッシャ	WASHER	1
35-31	75-452	ワッシャ	WASHER	1
35-32	75-455	ワッシャ	WASHER	6
35-33	79-021	引張ハ ^レ ネ	SPRING	1
35-34	84-314	ネジ	SCREW	8
35-35	84-361	ネジ	SCREW	1
35-36	84-574	ネジ	SCREW	2
35-37	84-585	段ネジ ^レ	SCREW	1
35-38	84-616	ネジ	SCREW	1
35-39	87-016	六角穴付き止めねじ	SCREW	1
35-40	87-113	六角穴付きボルト	BOLT	4
35-41	87-129	六角穴付きボルト	BOLT	2
35-42	87-177	六角穴付きボルト	BOLT	2
35-43	87-267	ネジ	SCREW	1
35-44	75-105	カラ ^レ	COLLAR	3
35-45	87-274	ネジ	SCREW	2
35-46	88-146	ナット	NUT	2
35-47	88-157	ナット	NUT	2

36. RX9701JCD/UTC専用部品 MODEL RX9701JCD/UTC EXCLUSIVE PARTS



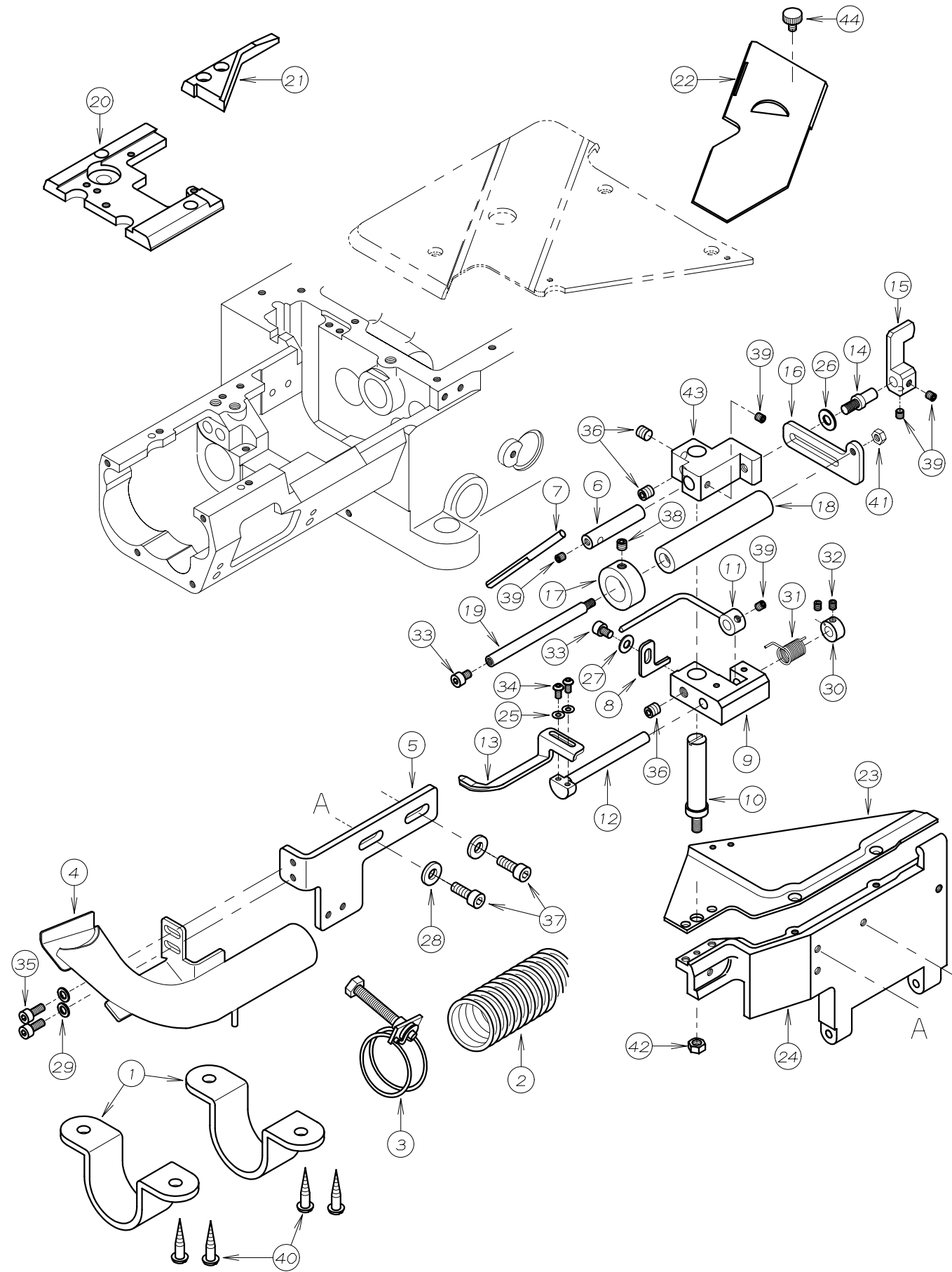
REF. NO.	PART NO.	品名	DESCRIPTION	Q'TY
36-01	00-6118	膝スイッチセット	KNEE SWITCH ASS'Y	1
36-02	09-506	ワッシャ	WASHER	1
36-03	02-118	波ワッシャ	WASHER	1
36-04	05-202	エルボユニオン	JOINT	1
36-05	05-222	エアシリンダ	CYLINDER	1
36-06	05-481	スピードコントローラ	SPEED CONTROLER	2
36-07	05-559	エアシリンダ	AIR CYLINDER	1
36-08	06-282	エアノズル	AIR NOZZLE	1
36-09	09-015	スライド金具	BRACKET	1
36-10	09-020	ホルダ案内棒(A)	GUIDE BAR (A)	1
36-11	09-021	ホルダ取付ブラケット	BRACKET	1
36-12	09-022	ホルダ(左)	GUIDE (LEFT)	1
36-13	09-023	ホルダ(右)	GUIDE (RIGHT)	1
36-14	09-024	ホルダ取付台	BRACKET	1
36-15	09-025	ホルダ連結プレート	PLATE	1
36-16	21-232	カバー	COVER	1
36-17	21-695	保護カバー取付板	BRACKET	1
36-18	21-696	保護カバー	EYE GUARD	1
36-19	51-141	目盛板	FEED GRADUATIONS	1
36-20	51-142	コンデンスレバー	CONDENSE LEVER	1
36-21	51-143	シリンダ先端金具	BLOCK	1
36-22	51-144	安全カバー	COVER	1
36-23	51-805	スレースカラ	COLLAR	3
36-24	51-806	皿バネ	SPRING	1
36-25	51-807	段ネジ	SCREW	1
36-26	51-808	ナット	NUT	1
36-27	51-846	ストッパ	STOPPER	1
36-28	75-105	カラー	COLLAR	2
36-29	75-452	ワッシャ	WASHER	1
36-30	75-453	ワッシャ	WASHER	2
36-31	75-455	ワッシャ	WASHER	6
36-32	75-456	ワッシャ	WASHER	1
36-33	75-538	ワッシャ	WASHER	2
36-34	84-396	段ネジ	SCREW	1
36-35	84-412	ネジ	SCREW	2
36-36	84-314	ネジ	SCREW	4
36-37	84-574	ネジ	SCREW	2
36-38	84-585	段ネジ	SCREW	1
36-39	86-211	ナット	NUT	1
36-40	86-801	ナット	NUT	2
36-41	87-092	六角穴付きボルト	BOLT	2
36-42	87-113	六角穴付きボルト	BOLT	2
36-43	87-177	六角穴付きボルト	BOLT	4
36-44	87-252	六角穴付きボルト	BOLT	2
36-45	87-265	六角穴付き皿ボルト	SCREW	3
36-46	87-267	ネジ	SCREW	2
36-47	88-157	ナット	NUT	3
36-48	05-969	電磁弁5連セット	SOLENOID VALVE ASS'Y	1
36-49	05-932	エアチューブ 4x1500mm	AIR TUBE 4x1500mm	1
36-50	05-938	エアチューブ 4x450mm	AIR TUBE 4x450mm	1
36-51	05-939	エアチューブ 4x500mm	AIR TUBE 4x500mm	1
36-52	00-8012	エアワiperセット	AIR WIPER ASS'Y	1
36-53	05-221	スピードコントローラ	SPEED CONTROLLER	2
36-54	06-597	プラグ	PLUG	2

37. PHK専用部品(1) MODEL PHK EXCLUSIVE PARTS (1)



REF. NO.	PART NO.	品名	DESCRIPTION	Q'TY
37-01	07-586	ブロック	BLOCK	1
37-02	07-587	連結リンク	LINK	1
37-03	07-588	連結リンク	LINK	1
37-04	07-589	駆動ピン	PIN	1
37-05	07-590	角コマ	BLOCK	1
37-06	07-591	上メス調整レバー	LEVER	1
37-07	07-592	スプリングホルダー	SPRING HOLDER	1
37-08	07-593	スプリング止めネジ	LOCK SCREW	1
37-09	07-594	右メス土台	BRACKET	1
37-10	07-595	Oリング	O RING	1
37-11	07-596	下メス(厚み1.5mm)	LOWER KNIFE (THICK 1.5mm)	1
37-12	07-597	上メス	UPPER KNIFE	1
37-13	07-599	下メス土台	BRACKET	1
37-14	07-610	上メス土台	BRACKET	1
37-15	07-611	下メスガイド	GUIDE PLATE	1
37-16	07-612	調節レバー用ストッパ	STOPPER	1
37-17	07-613	プッシュボタン用ホルダー	HOLDER	1
37-18	07-614	プッシュボタン	PUSH BOTTON	1
37-19	07-615	ドロップレバー	LEVER	1
37-20	07-616	横カバー	COVER	1
37-21	07-617	布ガイド	CLOTH GUIDE	1
37-22	23-124	フェルト	FELT	1
37-23	23-341	フェルト	FELT	2
37-24	23-512	クッションゴム	CUSHION RUBBER	2
37-25	23-554	フェルト	FELT	4
37-26	23-566	横カバーハッキング	GASKET	1
37-27	67-536	メス駆動レバー	LEVER	1
37-28	71-253	ロックピン	PIN	2
37-29	71-596	上メスロッドピン	CONNECTING ROD PIN	1
37-30	71-634	送り上下軸	FEED LIFT SHAFT	1
37-31	71-648	上メスシャフト	SHAFT	1
37-32	71-650	ドロップレバー軸	SHAFT	1
37-33	71-660	上メスリンクピン	LINK PIN	1
37-34	75-561	カラー	COLLAR	3
37-35	79-558	スプリング	SPRING	1
37-36	79-559	プッシュボタン用バネ	SPRING	1
37-37	79-568	上メスバネ	SPRING	1
37-38	81-576	下メス台ブッシュ	BUSHING	1
37-39	81-577	メス軸ブッシュ	BUSHING	1
37-40	84-463	ネジ	SCREW	1
37-41	87-010	ネジ	SCREW	1
37-42	87-092	六角穴付きボルト	BOLT	2
37-43	87-106	ネジ	SCREW	6
37-44	87-112	六角穴付きボルト	BOLT	1
37-45	87-123	六角穴付きボルト	BOLT	5
37-46	87-181	ネジ	SCREW	3
37-47	87-213	六角穴付きボルト	BOLT	2
37-48	87-214	六角穴付きボルト	BOLT	2
37-49	87-234	ネジ	SCREW	1
37-50	87-253	ネジ	SCREW	1
37-51	87-271	ネジ	SCREW	2
37-52	87-276	六角穴付きボルト	BOLT	1
37-53	87-278	ネジ	SCREW	1
37-54	93-195	E形止め輪	E-RING	1
37-55	93-506	スプリングピン	SPRING PIN	1

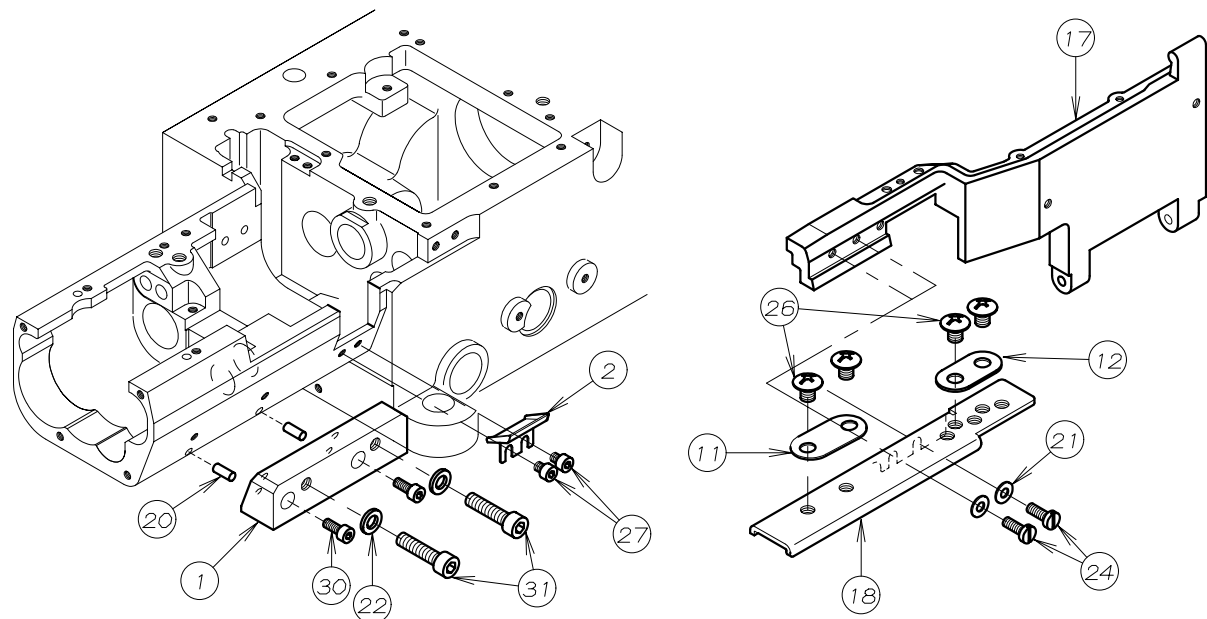
38. PHK専用部品(2) MODEL PHK EXCLUSIVE PARTS (2)



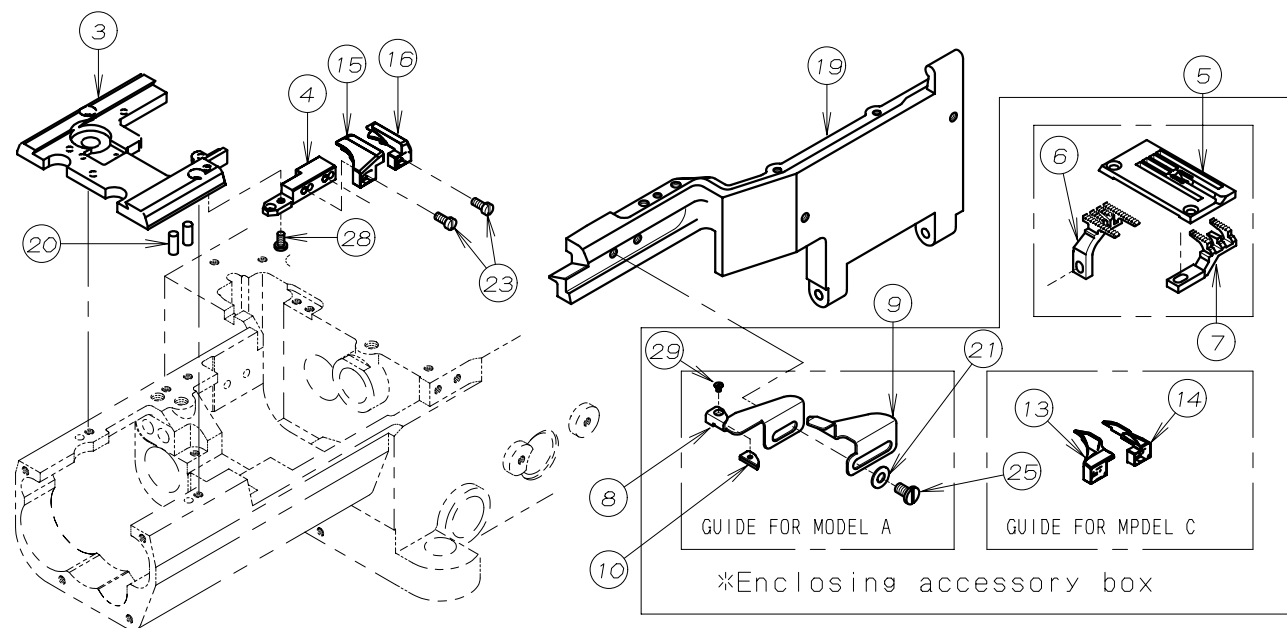
REF. NO.	PART NO.	品名	DESCRIPTION	Q'TY
38-01	07-542	ホースクランプ	CLAMP	2
38-02	07-572	ホース	HOSE	1
38-03	07-573	ホースバンド	BAND	1
38-04	07-574	吸込パイプ	PIPE	1
38-05	07-575	吸込パイプ取付プレート	PLATE	1
38-06	07-577	ゴムガイド取付け棒	ELASTIC TAPE GUIDE BAR	1
38-07	07-578	ゴムガイド	ELASTIC GUIDE	1
38-08	07-579	ガイド棒用ストッパ	STOPPER	1
38-09	07-580	ガイド棒取付け台	BRACKET	1
38-10	07-581	支柱ネジ	SCREW	1
38-11	07-582	ガイド棒	GUIDE BAR	1
38-12	07-619	布押え取付棒	SHAFT	1
38-13	07-620	布押え	FABRIC GUIDE	1
38-14	09-607	レバー取り付けピン	PIN	1
38-15	09-608	クランプレバー	CLAMP LEVER	1
38-16	09-610	上ローラーブレース	BRACKET	1
38-17	09-611	ガイドカラー	COLLAR	1
38-18	09-612	前ローラー	FRONT ROLLER	1
38-19	09-613	上ローラー軸	UPPER ROLLER SHAFT	1
38-20	14-100	針板土台	NEEDLE SUPPORT BRACKET	1
38-21	21-799	差板補助カバー	COVER	1
38-22	27-026	差板	SLIDE COVER	1
38-23	27-027	定規板	FRONT COVER	1
38-24	27-028	定規台	FRONT COVER	1
38-25	75-441	ワッシャ	WASHER	2
38-26	75-453	ワッシャ	WASHER	1
38-27	75-455	ワッシャ	WASHER	1
38-28	75-458	ワッシャ	WASHER	2
38-29	75-468	ワッシャ	WASHER	2
38-30	75-556	カラー	COLLAR	1
38-31	79-071	巻バネ	SPRING	1
38-32	84-314	ネジ	SCREW	2
38-33	87-092	六角穴付きボルト	BOLT	2
38-34	87-099	ネジ	SCREW	2
38-35	87-113	六角穴付きボルト	BOLT	2
38-36	87-172	ネジ	SCREW	3
38-37	87-224	六角穴付きボルト	BOLT	2
38-38	87-274	ネジ	SCREW	1
38-39	87-286	ネジ	SCREW	5
38-40	87-905	ホネネジ	SCREW	4
38-41	88-146	ナット	NUT	1
38-42	88-157	ナット	NUT	1
38-43	07-576	ゴムガイド取付け台	BRACKET	1
38-44	87-409	ネジ	SCREW	1

39. PMD (1), CC専用部品 MODEL PMD (1), CC EXCLUSIVE PARTS

MODEL PMD (1)

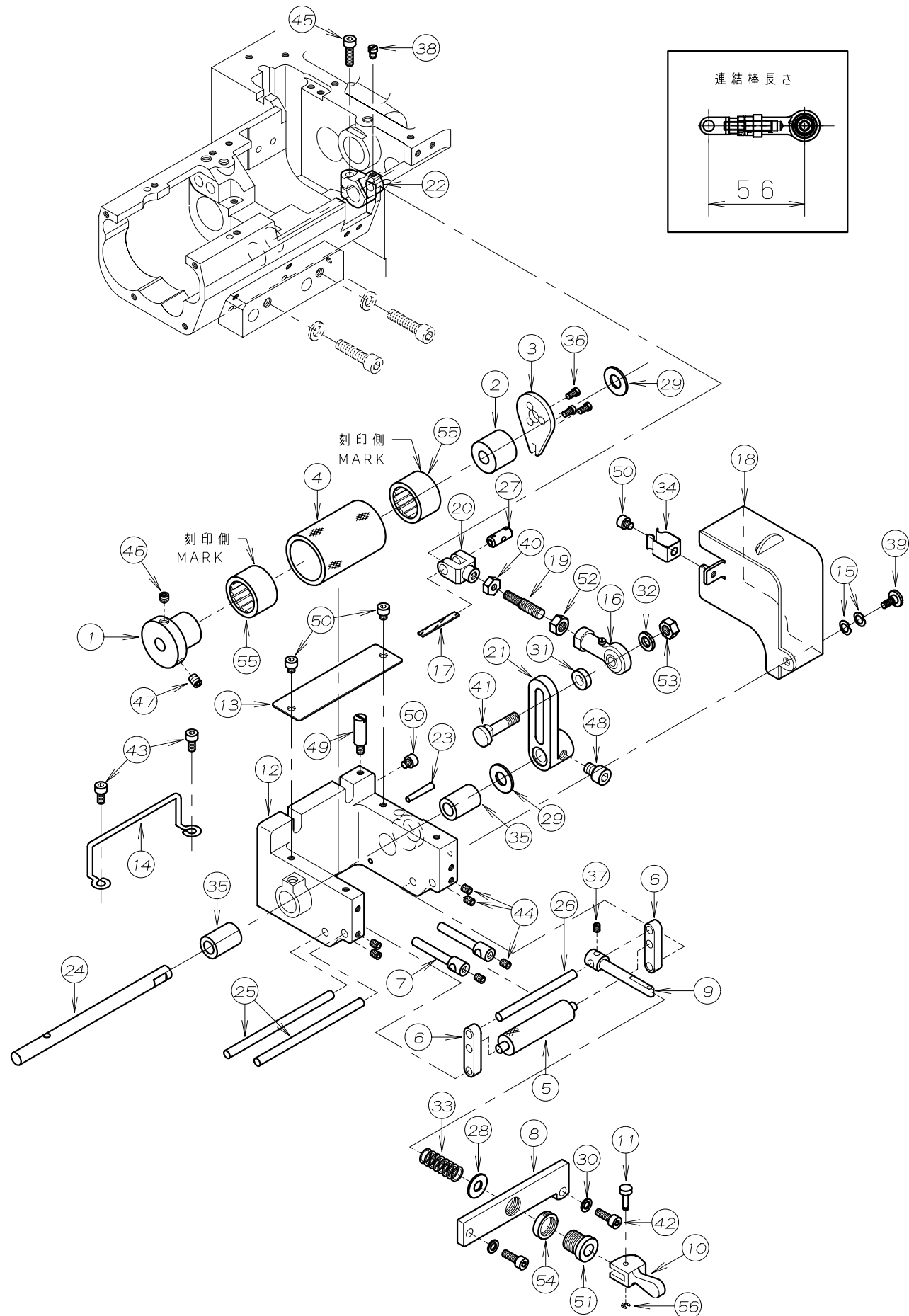


MODEL RX-CC



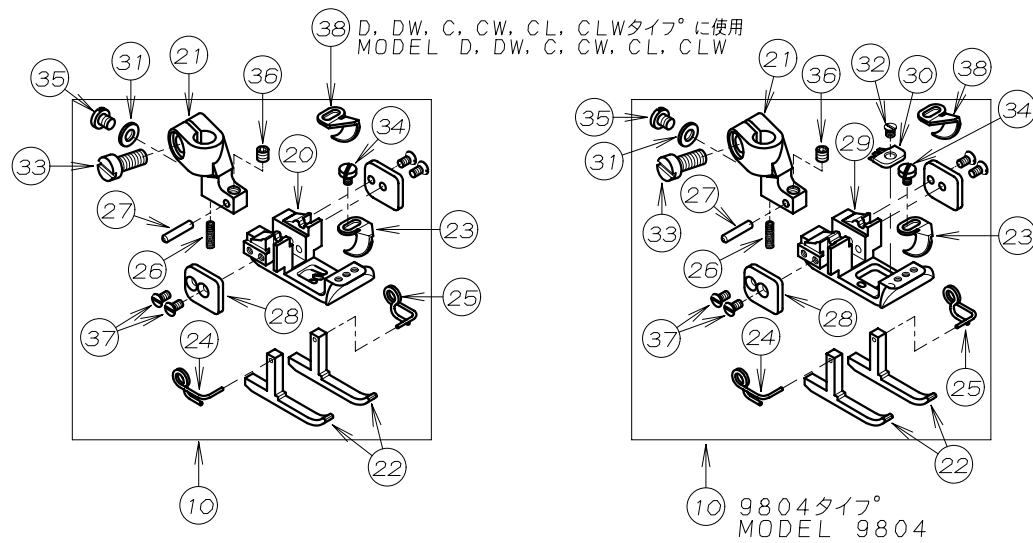
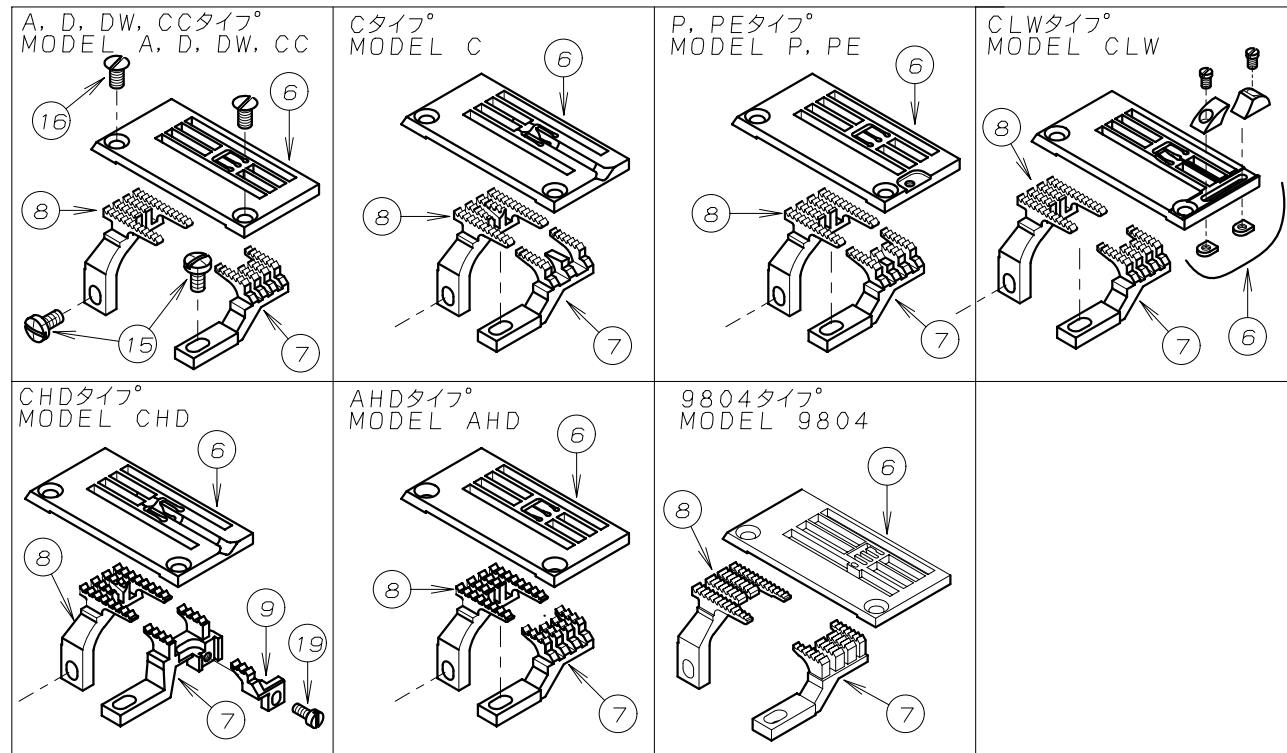
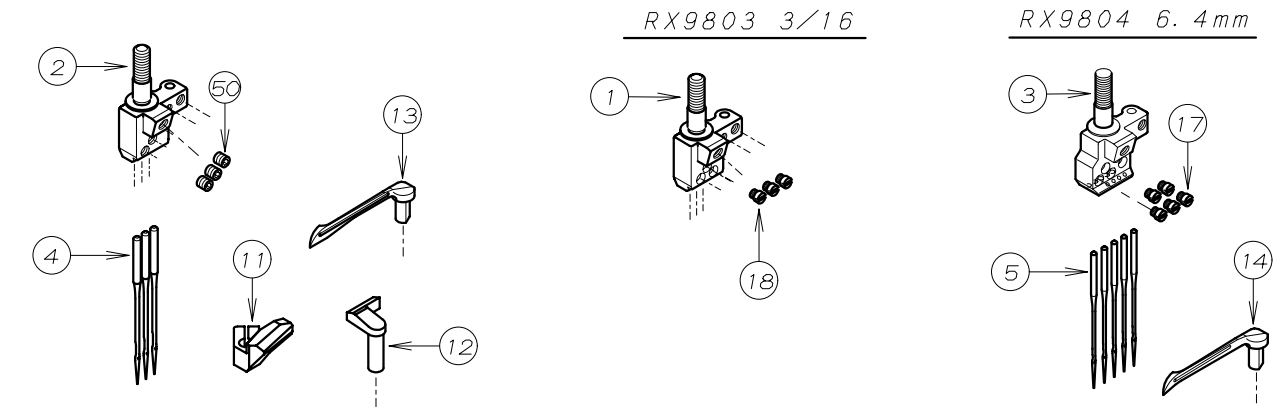
REF. NO.	PART NO.	品名	DESCRIPTION	Q'TY
39-01	01-156	前プーラー取付台	BRACKET	1
39-02	01-157	油受け	PLATE	1
39-03	14-138	針板土台	NEEDLE PLATE SUPPORT BRACKET	1
39-04	14-139	取付ブラケット	BRACKET	1
39-05	14-846	針板	NEEDLE PLATE	1
39-06	15-861	後送歯	REAR FEED DOG	1
39-07	15-862	前送歯	FRONT FEED DOG	1
39-08	26-556	裾引定規(左)	HEMMING GUIDE (LEFT)	1
39-09	26-557	裾引定規(右)	HEMMING GUIDE (RIGHT)	1
39-10	26-558	定規チップ	FOLDER CHIP	1
39-11	26-712	取付金具	WASHER	1
39-12	26-822	ラッパ取付金具	PLATE	1
39-13	26-831	C用ガイド左	EDGE GUIDE (LEFT)	1
39-14	26-832	C用ガイド右	EDGE GUIDE (RIGHT)	1
39-15	26-833	CL用ガイド左	EDGE GUIDE (LEFT)	1
39-16	26-834	CL用ガイド右	EDGE GUIDE (RIGHT)	1
39-17	27-169	定規台	FRONT COVER	1
39-18	27-170	補助カバー	COVER	1
39-19	27-223	定規台	FRONT COVER	1
39-20	71-253	ロックピン	PIN	4
39-21	75-455	ワッシャ	WASHER	3
39-22	75-552	ワッシャ	WASHER	2
39-23	84-164	ネジ	SCREW	2
39-24	84-566	ネジ	SCREW	2
39-25	84-574	ネジ	SCREW	1
39-26	85-181	ネジ	SCREW	4
39-27	87-067	六角穴付きボルト	BOLT	2
39-28	87-090	ネジ	SCREW	1
39-29	87-105	ネジ	SCREW	1
39-30	87-113	六角穴付きボルト	BOLT	2
39-31	87-188	六角穴付きボルト	BOLT	2

40. PMD (2) 専用部品 MODEL PMD (2) EXCLUSIVE PARTS



REF. NO.	PART NO.	品名	DESCRIPTION	Q'TY
40-01	01-102	フタ側スリーブ	SLEEVE	1
40-02	01-103	連結板側スリーブ	SLEEVE	1
40-03	01-116	前フーラー回り止め蓋	PLATE	1
40-04	01-132	前プーラーローレット	PULLER	1
40-05	01-134	前フーラー小ローラー	LOWER ROLLER	1
40-06	01-136	前フーラー小ローラー取り付け金具	ROLLER HOLDER	2
40-07	01-138	前フーラーゴム案内金具	PIVOT SHAFT HOLDER	2
40-08	01-141	前フーラー締め金具	RUBBER TIGHTENER	1
40-09	01-143	小ローラー締め金具	ROLLER CONTROLER	1
40-10	01-145	ワンタッチレバー	LEVER	1
40-11	01-147	レバー連結ピン	PIN	1
40-12	01-153	前プーラー土台	BRACKET	1
40-13	01-154	前プーラーカバー	COVER	1
40-14	01-155	前プーラー台取付ガイド	GUIDE	1
40-15	02-118	波ワッシャ	WASHER	2
40-16	05-954	ロッドエンド	ROD	1
40-17	23-341	フェルト	FELT	1
40-18	27-168	前プーラー連結レバーカバー	COVER	1
40-19	65-337	前プーラー連結棒	CONNECTING BAR	1
40-20	66-131	連結片メカネ	CONNECTING LINK	1
40-21	67-419	前プーラー連結レバー	LEVER	1
40-22	67-533	連結レバー	LEVER	1
40-23	71-227	テーパーピン	PIN	1
40-24	71-350	前フーラー土台シャフト	SHAFT	1
40-25	71-361	案内棒大	PIVOT SHAFT (LARGE)	2
40-26	71-362	案内棒小	PIVOT SHAFT (SMALL)	1
40-27	71-432	メカネピン	FEED ROCKER LINK PIN	1
40-28	75-446	ワッシャ	WASHER	1
40-29	75-451	ワッシャ	WASHER	2
40-30	75-468	ワッシャ	WASHER	2
40-31	75-480	ワッシャ	WASHER	1
40-32	75-552	ワッシャ	WASHER	1
40-33	79-171	圧縮バネ	SPRING	1
40-34	79-912	バネ	SPRING	1
40-35	81-125	ブッシュ	BUSHING	2
40-36	84-162	ネジ	SCREW	3
40-37	84-314	ネジ	SCREW	1
40-38	84-365	ネジ	SCREW	1
40-39	84-396	段ネジ	SCREW	1
40-40	86-701	ナット	NUT	1
40-41	87-006	ロッドエンド止ネジ	SCREW	1
40-42	87-129	六角穴付きボルト	BOLT	2
40-43	87-177	六角穴付きボルト	BOLT	2
40-44	87-181	ネジ	SCREW	6
40-45	87-214	六角穴付きボルト	BOLT	1
40-46	87-253	ネジ	SCREW	1
40-47	87-254	ネジ	SCREW	1
40-48	87-255	六角穴付きボルト	BOLT	1
40-49	87-268	カハーストップネジ	SCREW	1
40-50	87-287	六角穴付きボルト	BOLT	4
40-51	87-456	調節ネジ	SCREW	1
40-52	88-161	ナット	NUT	1
40-53	88-166	ナット	NUT	1
40-54	88-456	ナット	NUT	1
40-55	91-405	ワンウェイクラッチ	BEARING	2
40-56	93-200	ストップリンク	E-RING	1

41. ゲージ関係 (1) GAUGE PARTS (1)

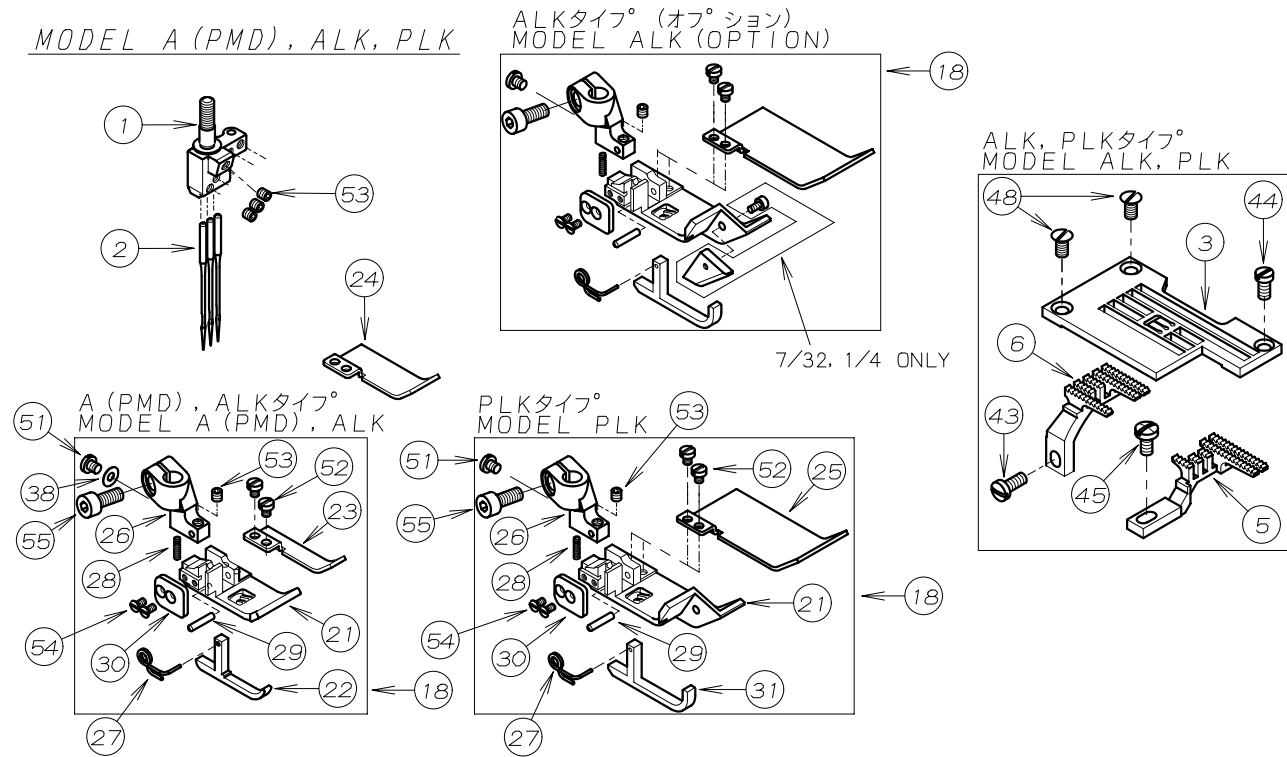


REF. NO.	PART NO.	品名	DESCRIPTION	Q'TY
41-01	12-820	針株	NEEDLE HOLDER	1
41-02	*	針株	NEEDLE HOLDER	1
41-03	12-849	針株	NEEDLE HOLDER	1
41-04	*	針 (UY×128GAS)	NEEDLE	*
41-05	13-3020-5	針 (SM1014H #10S)	NEEDLE	5
41-06	*	針板	NEEDLE PLATE	1
41-07	*	前送歯	FRONT FEED DOG	1
41-08	*	後送歯	REAR FEED DOG	1
41-09	15-835	補助送歯	FRONT FEED DOG	1
41-10	*	押えセット	PRESSER FOOT ASS'Y	1
41-11	18-805	針受	NEEDLE GUARD	1
41-12	18-806	針カ"イト"	NEEDLE GUIDE	1
41-13	19-525	ルーパー	LOOPER	1
41-14	19-534	ルーパー	LOOPER	1
41-15	84-374	ネジ"	SCREW	2
41-16	84-464	ネジ"	SCREW	2
41-17	85-603	ネジ"	SCREW	5
41-18	85-624	ネジ"	SCREW	3
41-19	87-102	ネジ"	SCREW	1
41-20	*	押え足	BOTTOM	1
41-21	17-7680-A	押え足ホ"ス	SHANK	1
41-22	17-7680-B	補助押え足	GUIDE	2
41-23	17-7680-K	生地カ"イト"	GUIDE	1
41-24	17-8190-D	補助押え足ハ"ネ (左)	SPRING (LEFT)	1
41-25	17-8190-E	補助押え足ハ"ネ (右)	SPRING (RIGHT)	1
41-26	17-8190-F	ハ"ネ	SPRING	1
41-27	17-8190-G	ピ"ン	PIN	1
41-28	17-8190-J	カ"イト"フ"レート	GUIDE PLATE	2
41-29	17-8430-A	押え足 (4本針)	BOTTOM	1
41-30	17-8430-B	押え爪	STITCH TONGUE	1
41-31	75-228	ワッシャ	WASHER	1
41-32	85-616	ネジ"	SCREW	1
41-33	87-034	ネジ"	SCREW	1
41-34	87-035	ネジ"	SCREW	1
41-35	87-083	ネジ"	SCREW	1
41-36	87-104	ネジ"	SCREW	1
41-37	87-107	ネジ"	SCREW	4
41-38	17-7680-L	生地カ"イト"	GUIDE	1

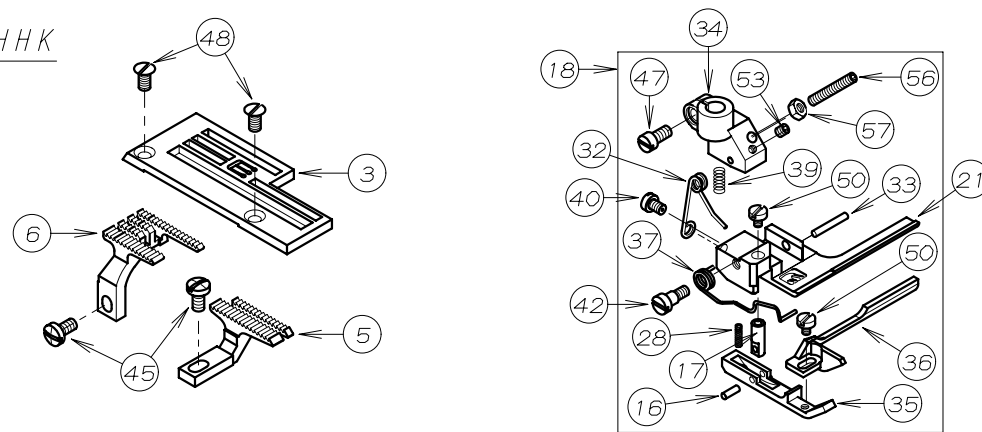
* 各ゲージ部品の品番は、91、92ページのゲージパーツ表を参照して下さい。
 * Please refer to Page 91, 92 GAUGE PARTS LIST

42. ゲージ関係 (2) GAUGE PARTS (2)

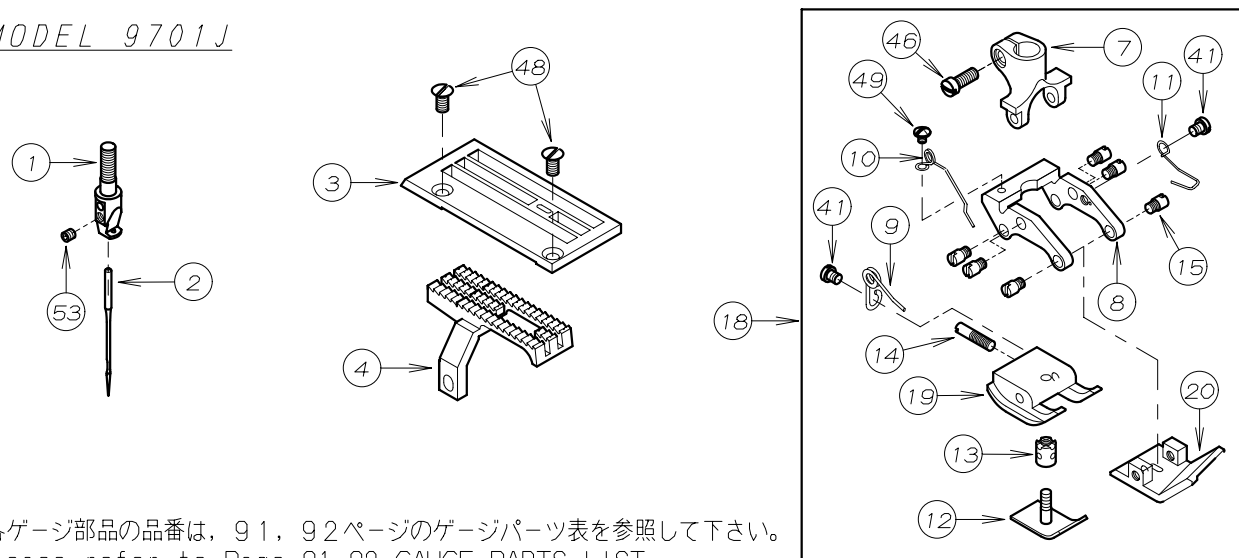
MODEL A (PMD), ALK, PLK



MODEL PEHK, PHHK



MODEL 9701J



* 各ゲージ部品の品番は、91、92ページのゲージパーツ表を参照して下さい。
* Please refer to Page 91, 92 GAUGE PARTS LIST

REF. NO.	PART NO.	品名	DESCRIPTION	Q'TY
42-01	*	針株	NEEDLE HOLDER	1
42-02	*	針	NEEDLE	*
42-03	*	針板	NEEDLE PLATE	1
42-04	15-800	送歯	FEED DOG	1
42-05	*	前送歯	FRONT FEED DOG	1
42-06	*	後送歯	REAR FEED DOG	1
42-07	17-5530-A	押えホース	SHANK	1
42-08	17-5530-C	押え足ホルダ	BOTTOM HOLDER	1
42-09	17-5530-D	押えカイト足ハネ	SPRING	1
42-10	17-5530-F	押え足後ハネ	SPRING	1
42-11	17-5530-G	押え足ハネ	SPRING	1
42-12	17-5530-H	押えカイト足	GUIDE	1
42-13	17-5530-I	押えカイト足調節ナット	NUT	1
42-14	17-5530-J	押え足固定ネジ	SCREW	1
42-15	17-5530-K	ネジ	SCREW	6
42-16	17-7760-D	ピン	PIN	1
42-17	17-7760-F	カイト足金具	GUIDE PIN	1
42-18	*	押えセット	PRESSER FOOT ASSEMBLY	1
42-19	17-8000-A	押え足(後)	BOTTOM (REAR)	1
42-20	17-8000-B	押え足(前)	BOTTOM (FRONT)	1
42-21	*	押え足	BOTTOM	1
42-22	17-8120-E	補助押え足	GUIDE	1
42-23	17-8120-F	布押え(幅狭)	GUIDE PLATE (S)	1
42-24	17-8120-G	布押え(幅広)	GUIDE PLATE (L)	1
42-25	17-8140-D	布押え(コム入れ用)	GUIDE PLATE	1
42-26	17-8190-A	押え足ホース	SHANK	1
42-27	17-8190-D	補助押え足ハネ(左)	SPRING (LEFT)	1
42-28	17-8190-F	ハネ	SPRING	1
42-29	17-8190-G	ピン	PIN	1
42-30	17-8190-J	カイトプレート	GUIDE PLATE	1
42-31	17-8220-B	補助押え足	GUIDE	1
42-32	17-8260-F	押え足金具ハネ	SPRING	1
42-33	17-8260-G	ピン	PIN	1
42-34	17-8290-D	押えホース	SHANK	1
42-35	17-9290-B	押えカイト足	GUIDE	1
42-36	17-9290-C	コム当て定規	ELASTIC TAPE GUIDE	1
42-37	17-9290-D	カイト足ハネ	SPRING	1
42-38	75-441	ワッシャ	WASHER	1
42-39	79-191	ハネ	SPRING	1
42-40	84-161	ネジ	SCREW	1
42-41	84-167	ネジ	SCREW	2
42-42	84-171	段ネジ	SCREW	1
42-43	84-360	ネジ	SCREW	1
42-44	84-362	ネジ	SCREW	1
42-45	84-374	ネジ	SCREW	1~2
42-46	84-376	ネジ	SCREW	1
42-47	84-382	ネジ	SCREW	1
42-48	84-464	ネジ	SCREW	2
42-49	85-611	ネジ	SCREW	1
42-50	85-621	ネジ	SCREW	2
42-51	87-083	ネジ	SCREW	1
42-52	87-093	ネジ	SCREW	2
42-53	87-104	ネジ	SCREW	*
42-54	87-107	ネジ	SCREW	2
42-55	87-113	六角穴付きボルト	BOLT	1
42-56	87-130	ネジ	SCREW	1
42-57	88-136	ナット	NUT	1

43. RX ゲージパーツ表 RX GAUGE PARTS LIST

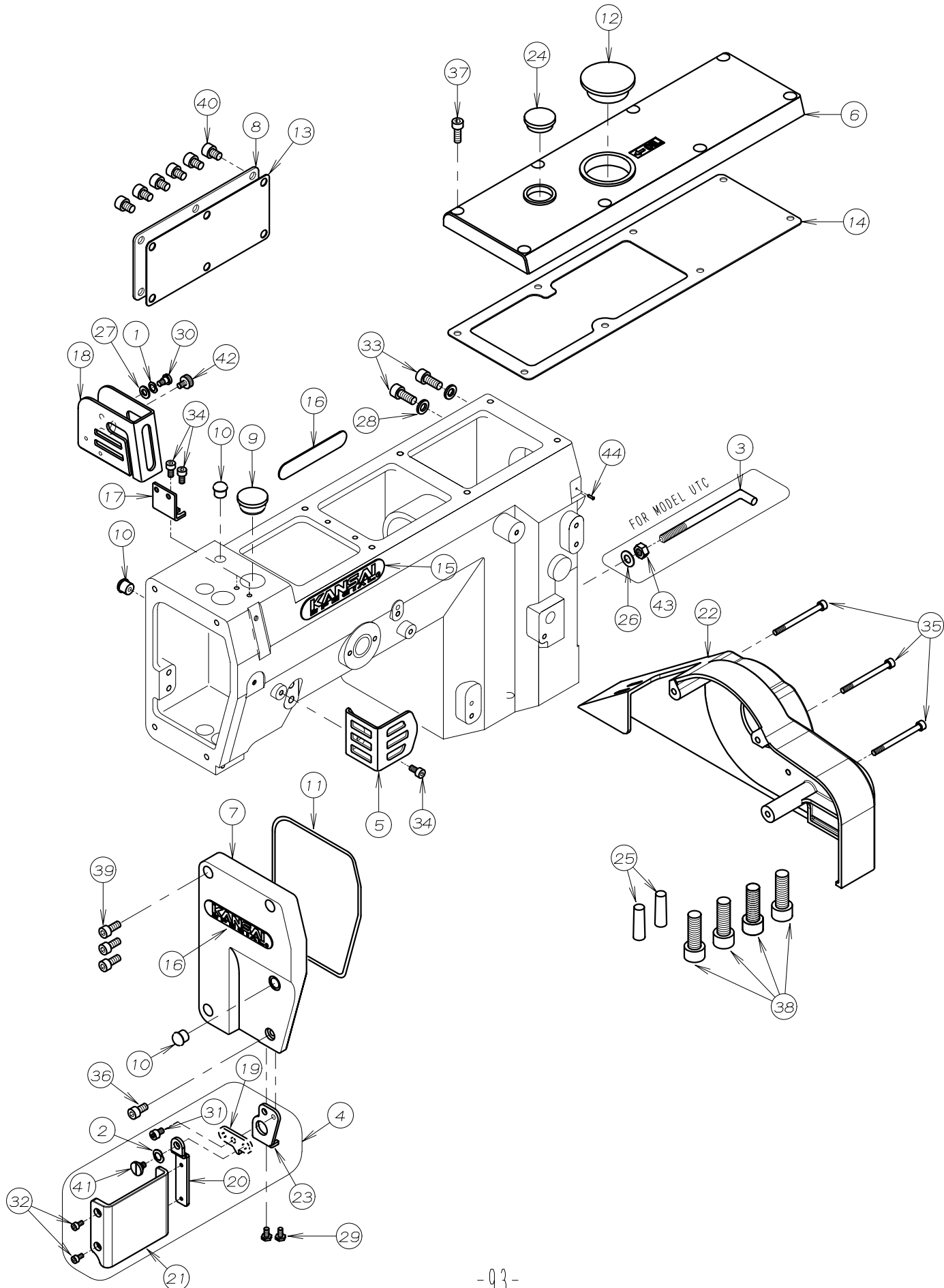
機種 MODEL	タイプ TYPE	針数 NEEDLE	ゲージ GAUGE	針株 NEEDLE HOLDER	押え組 PRESSER FOOT ASS'Y		後送り歯 FEED DOG (REAR)	前送り歯 FEED DOG (FRONT)	針板 NEEDLE PLATE Standard	ルーパー LOOPER	上飾り ルーパー SPREADER RX9800	針受(後) NEEDLE GUARD (REAR)	針ガイド(前) NEEDLE GUARD (FRONT)
					RX9700	RX9800							
RX	A	2	1/8	12-8060-1	17-6430-1	17-8710-1	15-856	15-855	14-884	19-525	RX9800	18-805	18-806
			5/32	12-8070-1	17-6440-1	17-8050-1	15-856	14-885					
			3/16	12-8080-1	17-6450-1	17-8110-1	15-856	14-886					
		7/32	12-8090-1	17-6460-1	17-8730-1	15-858	14-887						
		1/4	12-8100-1	17-6470-1	17-8740-1	15-857	14-888						
		3/16	12-8200-1	17-8230-1		15-855	14-889						
	D	3	7/32	12-8180-1	17-6480-1	17-8120-1	15-856	14-890	14-891	19-534			
			1/4	12-8190-1	17-6510-1	17-8130-1	15-858	14-891	14-891				
			6.4mm	12-8490-1	17-8430-1	17-8430-1	15-883	14-849	14-849				
	C	2	7/32	12-8180-1	17-7680-1	17-7680-1	15-856	15-855	14-890	19-505			
			1/4	12-8190-1	17-7690-1	17-7690-1	15-858	15-857	14-891				
			3/16	12-8080-1	17-0960-1	17-0960-1	15-859	15-860	14-843				
		7/32	12-8090-1	17-0970-1	17-0970-1	15-859	15-860	14-843					
		1/4	12-8100-1	17-0980-1	17-0980-1	15-861	15-862	14-844					
		7/32	12-8180-1	17-7680-1	17-7680-1	15-861	15-862	14-845					
	CHD	3	1/4	12-8190-1	17-7690-1	17-7690-1	15-845	15-834	14-846	19-525			
	AHD	3	1/4	12-8190-1	17-8620-1	17-8620-1	15-835	15-835	14-847				
			7/32	12-8180-1	17-8120-1	17-8120-1	15-865	15-866	14-890				
1/4			12-8190-1	17-8130-1	17-8130-1	15-867	15-809	14-891					
DW	3	7/32	12-8180-1	17-7680-1	17-7680-1	15-881	15-880	14-871					
CLW	3	7/32	12-8180-1	17-7680-1	17-7680-1	15-881	15-880	14-8780-1					
		1/4	12-8190-1	17-7690-1	17-7690-1	*15-861	*15-862	*14-846					
CC	3	1/4	12-8190-1	17-7690-1	17-7690-1	15-881	15-880	14-8790-1					
		7/32	12-8180-1	17-7680-1	17-7680-1	*15-861	*15-862	*14-847					
		7/32	12-8180-1	17-7680-1	17-7680-1	15-881	15-880	14-871					

*同梱部品です。 * Enclosing accessory box

機種 MODEL	タイプ TYPE	針数 NEEDLE	ゲージ GAUGE	針株 NEEDLE HOLDER	押え組 PRESSER FOOT ASS'Y	後送り歯 FEED DOG (REAR)	前送り歯 FEED DOG (FRONT)	針板 NEEDLE PLATE Standard	ルーパー LOOPER	上飾り ルーパー SPREADER RX9800	針受(後) NEEDLE GUARD (REAR)	針ガイド(前) NEEDLE GUARD (FRONT)
RX	P, PE	2	5/32	12-8070-1	17-0950-1	15-856	15-863	14-873	19-525	RX9800	18-805	18-806
			3/16	12-8080-1	17-0960-1	15-856	14-874					
			7/32	12-8180-1	17-7680-1	15-856	14-875					
		3	1/4	12-8190-1	17-7690-1	15-858	15-864	14-876				
			5/32	12-8070-1	17-8050-1	14-814						
			3/16	12-8080-1	(17-8220-1)	14-811						
	ALK	2	3/16	12-8200-1	17-8230-1	(17-8700-1)	15-854	15-853	14-812			
										17-8110-1	14-813	
										(17-8140-1)	14-814	
		3	7/32	12-8180-1	17-8120-1	(17-8820-1)	17-8130-1	14-811	14-812	14-813		
											17-8130-1	14-814
											(17-8830-1)	14-811
	PLK	2	5/32	12-8070-1	17-8220-1	17-8220-1	15-869	15-868	14-929			
										17-8140-1	14-930	
										17-8150-1	14-800	
		3	7/32	12-8180-1	17-8160-1	17-8160-1	17-9300-1	15-856	15-855	14-890		
											17-9300-1	14-800
											12-8770-1	14-800
PMD	3	7/32	12-8180-1	17-8120-1	17-8120-1	15-856	15-855	14-890				

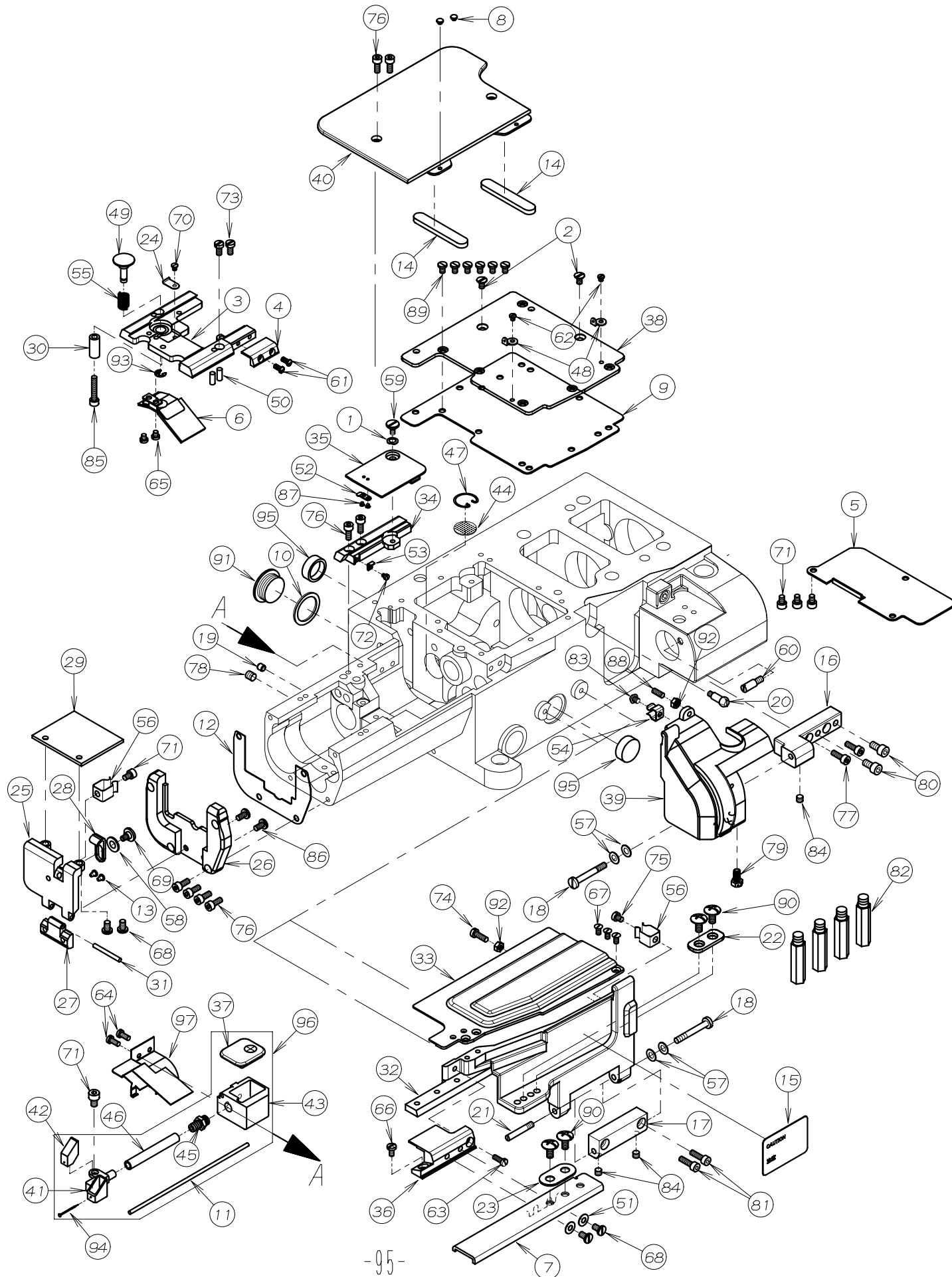
* () OPTION PARTS

51. フレーム関係 (1) FRAME ASSEMBLY (1)



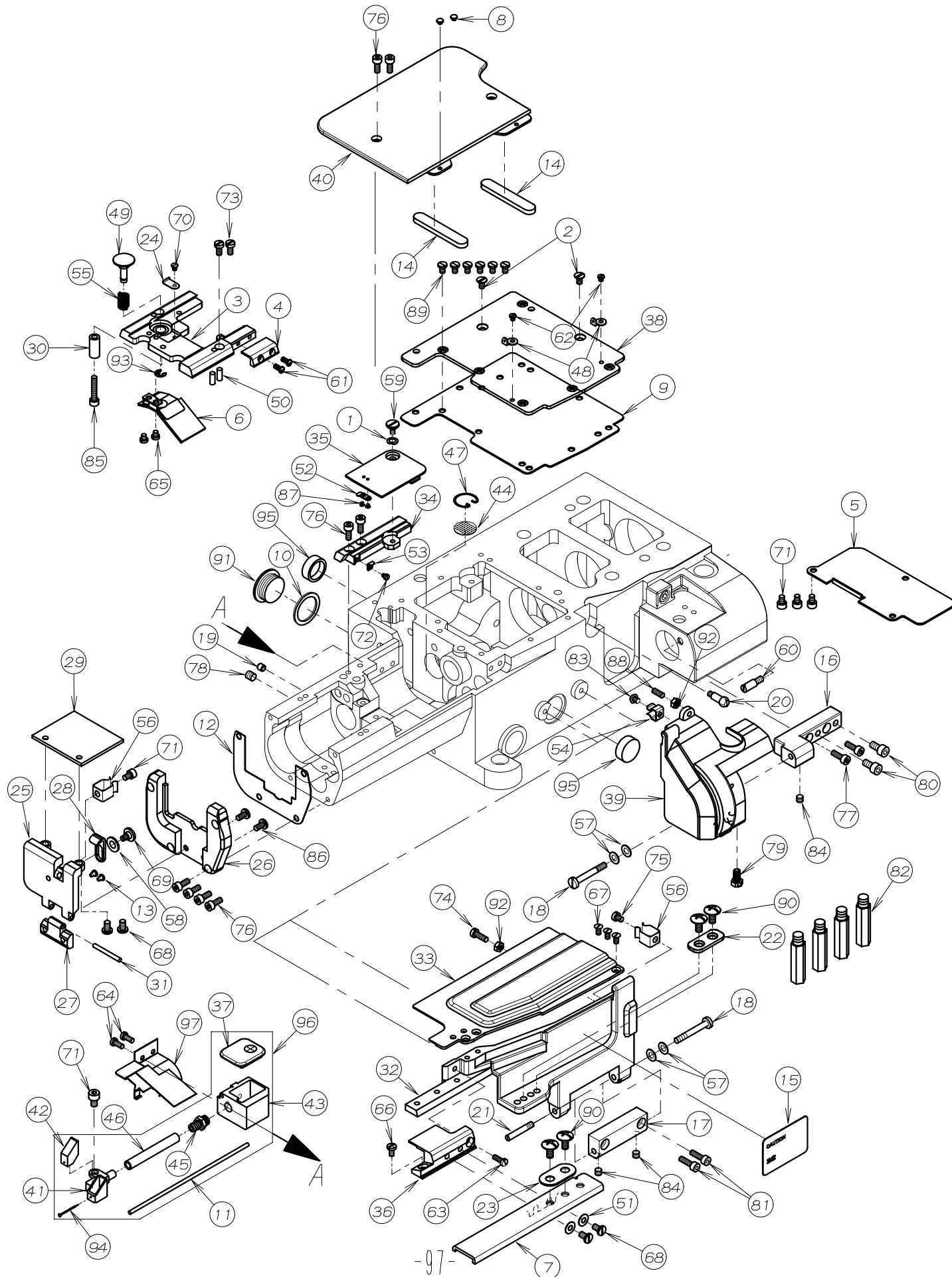
REF. NO.	PART NO.	品名	DESCRIPTION	Q'TY
51-01	02-118	波ワッシャ	WASHER	1
51-02	02-119	波座金	WASHER	1
51-03	06-957	ホ°シ°ショナーハ°ー	BAR	1
51-04	20-0006	保護カバーセット	EYE GUARD ASS'Y	1
51-05	21-253	天秤カハ°ー	THREAD TAKE-UP COVER	1
51-06	21-584	立ロットカハ°ー	TOP COVER	1
51-07	21-688	面板	HEAD COVER	1
51-08	21-717	後カハ°ー	REAR COVER	1
51-09	23-427	ゴ°ム栓	PLUG	1
51-10	23-501	ゴ°ム栓	PLUG	3
51-11	23-503	面板Oリング	O RING	1
51-12	23-504	ゴ°ム栓	PLUG	1
51-13	23-538	ハ°ッキン	GASKET	1
51-14	23-569	ア°ムカハ°ーハ°ッキン	GASKET	1
51-15	24-051	銘板	BRAND NAME PLATE	1
51-16	24-052	銘板	BRAND NAME PLATE	2
51-17	27-129	針棒カハ°ーフ°ラケット	BRACKET	1
51-18	27-130	針棒カハ°ー	COVER	1
51-19	27-239	アイカ°ート°ヒンジ° (1)	HINGE	1
51-20	27-240	アイカ°ート°ヒンジ° (2)	HINGE	1
51-21	27-241	アイカ°ート°	EYE GUARD	1
51-22	27-282	プ°リーカバー	PULLEY COVER	1
51-23	27-286	アイガードステー	BRACKET	1
51-24	39-502	オイルホ°ット窓	OIL SIGHT WINDOW	1
51-25	71-268	テ°ハ°°ヒ°ン	PIN	2
51-26	75-452	ワッシャ	WASHER	1
51-27	75-520	ワッシャ	WASHER	1
51-28	75-552	ワッシャ	WASHER	2
51-29	84-412	ネジ°	SCREW	2
51-30	87-089	段ネジ°	SCREW	1
51-31	87-092	六角穴付きボルト	BOLT	1
51-32	87-123	六角穴付きボルト	BOLT	2
51-33	87-171	六角穴付きボルト	BOLT	2
51-34	87-177	六角穴付きボルト	BOLT	3
51-35	87-206	六角穴付きボルト	BOLT	3
51-36	87-213	六角穴付きボルト	BOLT	1
51-37	87-224	六角穴付きボルト	BOLT	1
51-38	87-228	六角穴付きボルト	BOLT	4
51-39	87-252	六角穴付きボルト	BOLT	3
51-40	87-255	六角穴付きボルト	BOLT	6
51-41	87-264	段ネジ°	SCREW	1
51-42	87-409	ネジ°	SCREW	1
51-43	88-166	ナット	NUT	1
51-44	93-701	ヒ°ン	PIN	1

52. フレーム関係 (2-1) FRAME ASSEMBLY (2-1)



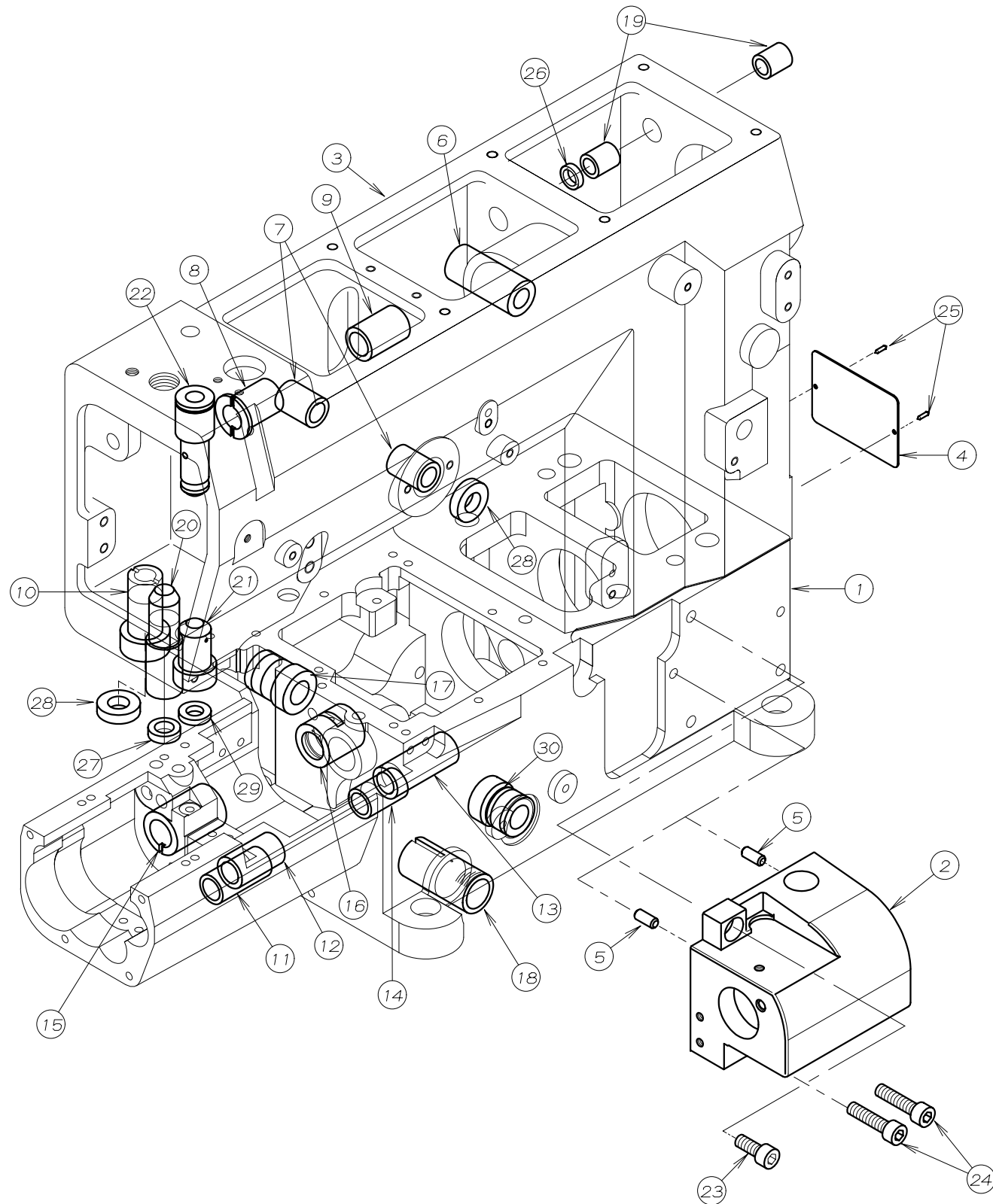
REF. NO.	PART NO.	品名	DESCRIPTION	Q'TY
52-01	02-118	波ワッシャ	WASHER	1
52-02	05-061	ネジ	SCREW	2
52-03	14-167	針板土台	NEEDLE PLATE SUPPORT BRACKET	1
52-04	14-168	針板補助フ ラケット	BRACKET	1
52-05	21-640	防塵フ レート	PLATE	1
52-06	21-670	オイルカハ ー	OIL DIFENDER	1
52-07	21-874	補助カハ ー	COVER	1
52-08	23-069	クッションゴム	CUSHION RUBBER	2
52-09	23-070	メス土台プレートパッキン	GASKET	1
52-10	23-298	フタネジ用シール	SEAL	1
52-11	23-507	フェルト	FELT	1
52-12	23-510	ハ° ッキン	GASKET	1
52-13	23-512	クッションゴ ム	CUSHION RUBBER	2
52-14	23-570	防振マット	CUSHION	2
52-15	24-045	警告ラベル	SEAL	1
52-16	25-010	ハマグリカバーヒンジ	HINGE	1
52-17	25-516	定規台ヒンジ	HINGE	1
52-18	25-517	ヒンジ ネジ	SCREW	2
52-19	25-521	フ° ラク	PLUG	1
52-20	25-522	カハ ーストップ° ネジ	SCREW	1
52-21	25-527	カハ ーヒンジ° ネジ	SCREW	1
52-22	26-002	ブラケット止め金具	PLATE	1
52-23	26-822	ラッパ° 取付金具	PLATE	1
52-24	27-087	ストッパー金具	STOPPER	1
52-25	27-212	横カバー	SIDE COVER	1
52-26	27-213	横カバーヒンジ土台	HING	1
52-27	27-214	横カバーヒンジ	HING	1
52-28	27-215	レバ ー	LEVER	1
52-29	27-216	横カハ ーフ° レート	SIDE COVER PLATE	1
52-30	27-217	カハ ーストップ° カラー	COLLAR	1
52-31	27-218	ヒンジ° ヒ° ン	PIN	1
52-32	27-266	前カバー	FRONT COVER	1
52-33	27-267	定規板	FRONT COVER	1
52-34	27-270	補助カハ ー後	COVER	1
52-35	27-272	回転補助カバーD	COVER	1
52-36	27-273	補助ブラケット	BRACKET	1
52-37	27-279	ニードルクーラー蓋	NEEDLE COOLER COVER	1
52-38	27-280	上油カバー	COVER	1
52-39	27-281	ハマグリカバー	COVER	1
52-40	27-285	上ベースカバー	UPPER COVER	1
52-41	27-522	ニード° ルクーラー	NEEDLE COOLER	1
52-42	27-523	フェルト	FELT	1
52-43	27-524	ニード° ルクーラータンク	NEEDLE COOLER TUNK	1
52-44	31-503	濾過網	OIL FILTER SCREEN	1
52-45	31-505	継手	JOINT	1
52-46	35-522	ヒ° ニールチューブ°	TUBE	1
52-47	39-503	濾過網押え	CLAMP	1
52-48	47-801	ルーバ° -案内糸道	THREAD EYELET	2
52-49	69-517	フ° ッシュホ° タン	PUSH BUTTON	1
52-50	71-253	ノックヒ° ン	PIN	2
52-51	75-455	ワッシャ	WASHER	2
52-52	79-029	回転補助カバー裏バネ	SPRING	1
52-53	79-032	バネ受け	GUIDE	1
52-54	79-033	カバーバネ	SPRING	1
52-55	79-528	ハ° ネ	SPRING	1
52-56	79-912	ハ° ネ	SPRING	2

52. フレーム関係 (2-2) FRAME ASSEMBLY (2-2)



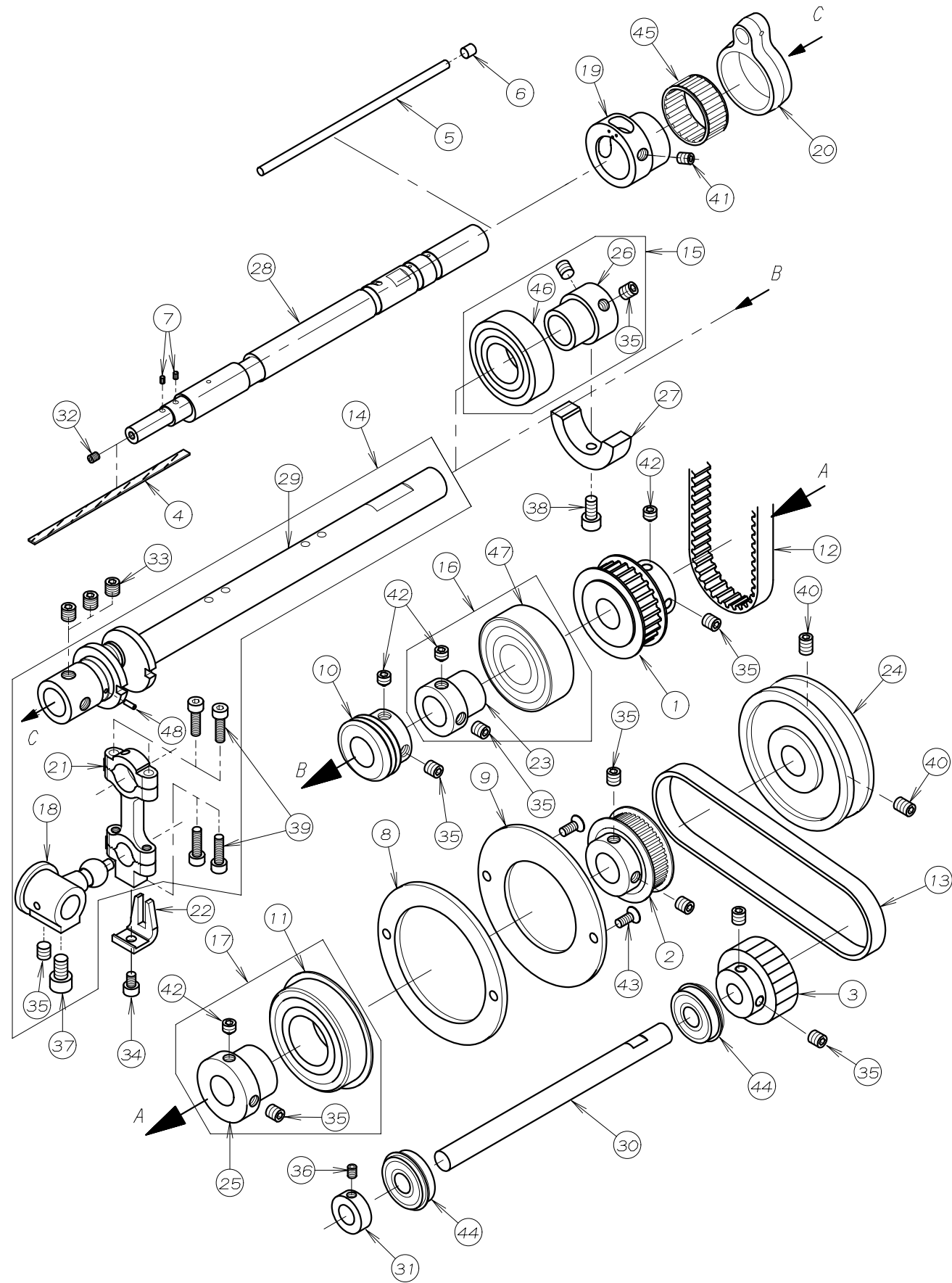
REF. NO.	PART NO.	品名	DESCRIPTION	Q'TY
52-57	79-922	皿バネ	SPRING	4
52-58	79-927	皿ばね 6	SPRING	1
52-59	84-005	平頭付段ネジ	SCREW	1
52-60	84-022	段ネジ	SCREW	1
52-61	84-154	ネジ	SCREW	2
52-62	84-163	ネジ	SCREW	2
52-63	84-358	ネジ	SCREW	1
52-64	84-360	ネジ	SCREW	2
52-65	84-364	ネジ	SCREW	2
52-66	84-374	ネジ	SCREW	1
52-67	84-464	ネジ	SCREW	3
52-68	84-574	ネジ	SCREW	4
52-69	87-066	段ネジ	SCREW	1
52-70	87-087	ネジ	SCREW	1
52-71	87-092	六角穴付きボルト	BOLT	5
52-72	87-093	ネジ	SCREW	1
52-73	87-096	ネジ	SCREW	2
52-74	87-097	ネジ	SCREW	1
52-75	87-098	ネジ	SCREW	1
52-76	87-113	六角穴付きボルト	BOLT	8
52-77	87-129	六角穴付きボルト	BOLT	2
52-78	87-172	ネジ	SCREW	1
52-79	87-193	ネジ	SCREW	1
52-80	87-213	六角穴付きボルト	BOLT	2
52-81	87-214	六角穴付きボルト	BOLT	2
52-82	87-258	スタントピン	PIN	4
52-83	87-267	ネジ	SCREW	1
52-84	87-274	ネジ	SCREW	3
52-85	87-283	六角穴付きボルト	BOLT	1
52-86	87-288	ネジ	SCREW	2
52-87	87-352	ネジ	SCREW	2
52-88	87-401	ネジ	SCREW	1
52-89	87-415	ネジ	SCREW	6
52-90	87-436	ネジ	SCREW	4
52-91	87-812	ネジ	SCREW	1
52-92	88-146	ナット	NUT	2
52-93	93-205	Eリング	E-RING	1
52-94	93-624	フェルトピン	PIN	1
52-95	94-506	オイルシール	OIL SEAL	2
52-96	20-0003	ニードルクーラーセット	NEEDLE COOLER ASS'Y	1
52-97	27-303	オイルフェンス(下軸)	OIL DIFENDER	1

53. ブッシュ機構 BUSHING



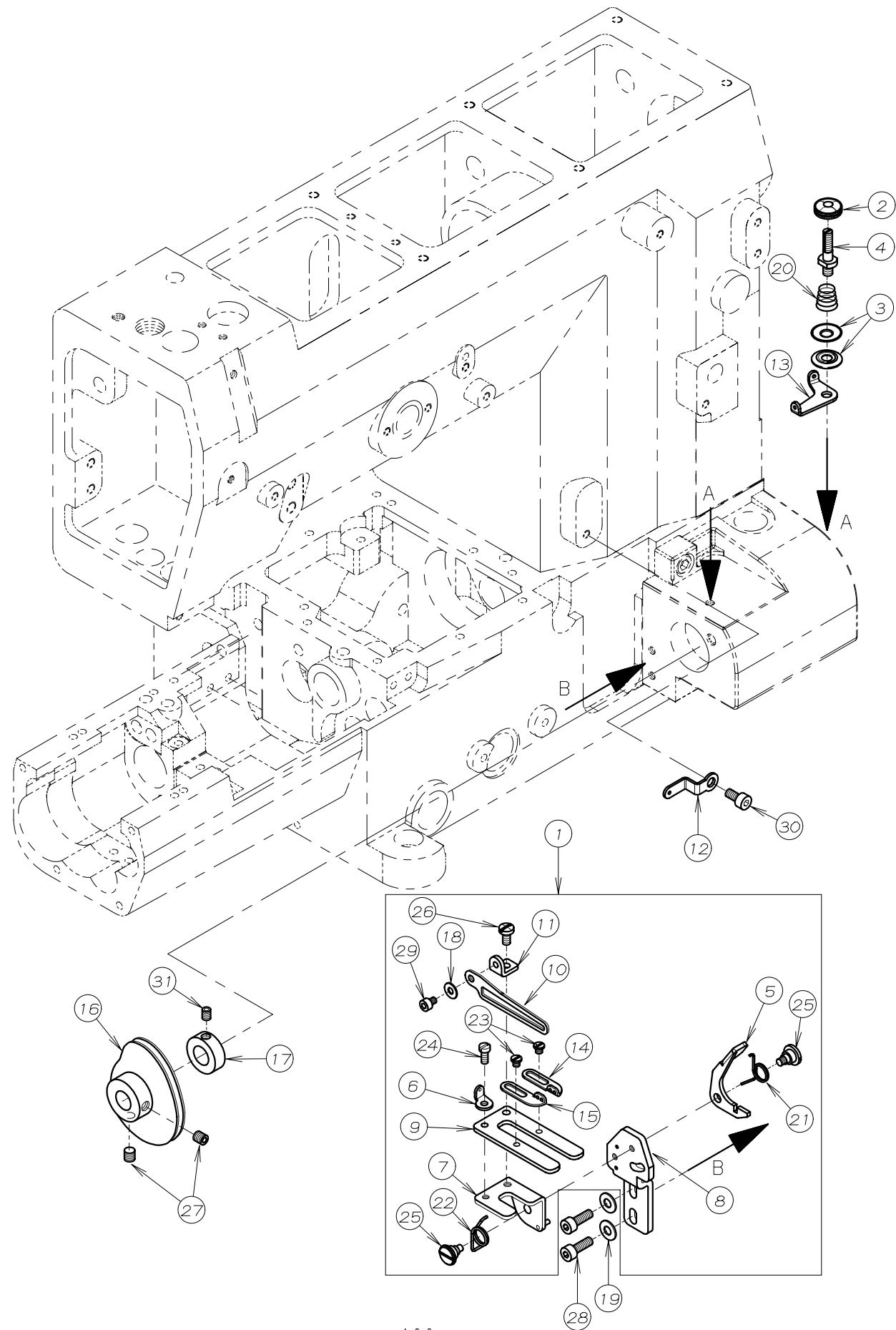
REF. NO.	PART NO.	品名	DESCRIPTION	Q'TY
53-01	22-007	ベース加工完成品	BASE COMPLETED	1
53-02	22-008	ハマグリ軸ブラケット	BRACKET	1
53-03	22-857	アーム加工完成品	ARM COMPLETED	1
53-04	24-053	モデルステッカー	TYPE PLATE	1
53-05	71-208	ロックピン	PIN	2
53-06	81-505	ブッシュ	BUSHING	1
53-07	81-506	ブッシュ	BUSHING	2
53-08	81-507	ブッシュ	BUSHING	1
53-09	81-508	ブッシュ	BUSHING	1
53-10	81-510	飾り糸ル-ハ°-棒ブッシュ	BUSHING	1
53-11	81-511	ブッシュ	BUSHING	1
53-12	81-512	ブッシュ	BUSHING	1
53-13	81-513	ブッシュ	BUSHING	1
53-14	81-514	ブッシュ	BUSHING	1
53-15	81-515	ブッシュ	BUSHING	1
53-16	81-516	ブッシュ	BUSHING	1
53-17	81-581	ブッシュ	BUSHING	1
53-18	81-518	ブッシュ	BUSHING	1
53-19	81-531	ブッシュ	BUSHING	2
53-20	81-546	ブッシュ	BUSHING	1
53-21	81-550	ブッシュ	BUSHING	1
53-22	81-575	ブッシュ	BUSHING	1
53-23	87-171	六角穴付きボルト	BOLT	1
53-24	87-188	六角穴付きボルト	BOLT	2
53-25	93-701	ピン	PIN	2
53-26	94-231	オイルシール	OIL SEAL	1
53-27	94-503	オイルシール	OIL SEAL	1
53-28	94-804	オイルシール	OIL SEAL	1
53-29	94-805	オイルシール	OIL SEAL	1
53-30	81-580	ブッシュ	BUSHING	1

54. 下軸機構 CRANKSHAFT MECHANISM



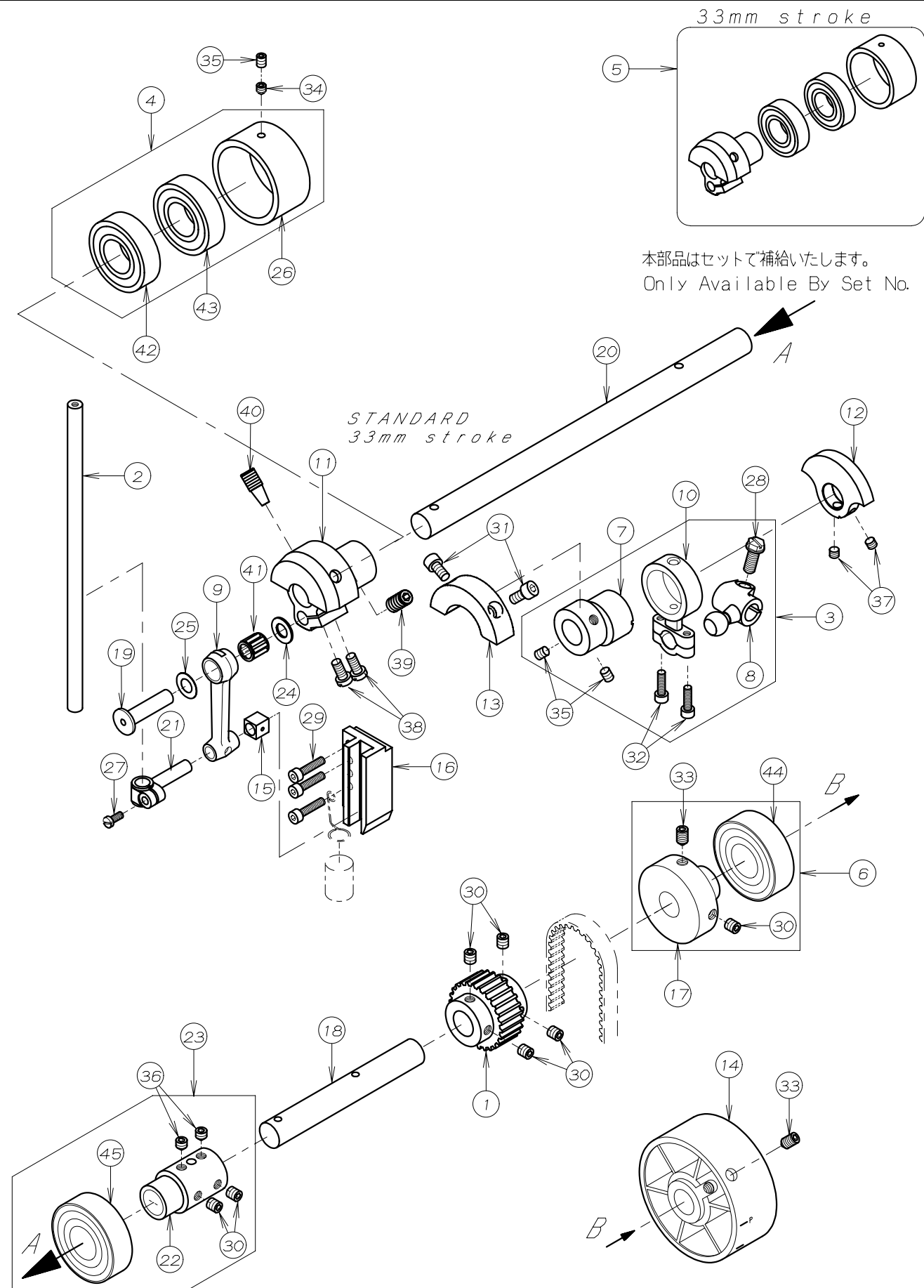
REF. NO.	PART NO.	品名	DESCRIPTION	Q'TY
54-01	06-050	タイミングプーリー	TIMING PULLEY	1
54-02	06-446	タイミングプーリー (後)	TIMING PULLEY	1
54-03	06-447	タイミングプーリー (前)	TIMING PULLEY	1
54-04	23-341	フェルト	FELT	1
54-05	23-547	フェルト	FELT	1
54-06	23-548	フェルト	FELT	1
54-07	23-554	フェルト	FELT	2
54-08	25-519	ベアリング止め板 (A)	SET PLATE (A)	1
54-09	25-520	ベアリング止め板 (B)	SET PLATE (B)	1
54-10	31-534	ポンプ駆動ギア	POMP DRIVING WARM	1
54-11	34-826	ホー ルハ° アリンク°	BEARING	1
54-12	58-002	タイミングベルト	TIMING BELT	1
54-13	58-004	タイミングベルト	TIMING BELT	1
54-14	60-5020	ルーパ° クランクロッド° セット	LOOPER CRANK ROD ASS'Y	1
54-15	60-9920	ハ° アリンク° セット	BEARING ASS'Y	1
54-16	60-9930	ハ° アリンク° セット	BEARING ASS'Y	1
54-17	60-9950	ハ° アリンク° セット	BEARING ASS'Y	1
54-18	61-507	ルーパ° 振玉	DRIVE BALL	1
54-19	61-522	針返エキセン	ECCENTRIC	1
54-20	63-504	針返連結ロッド	CONNECTING ROD	1
54-21	63-505	ルーパ° 振りロッド	CONNECTING ROD	1
54-22	69-513	振れ止め	GUIDE	1
54-23	69-518	ハ° アリンク° スリーブ°	BEARING SLEEVE	1
54-24	69-520	Vプーリー	V-PULLEY	1
54-25	69-529	ハ° アリンク° スリーブ°	BEARING SLEEVE	1
54-26	69-535	スリーブ°	SLEEVE	1
54-27	69-536	バランス	BALANCER	1
54-28	71-540	下軸	LOWER SHAFT	1
54-29	71-587	下軸クランク	CRANK SHAFT	1
54-30	71-715	ハマグリ軸	SHAFT	1
54-31	75-130	カラー	COLLAR	1
54-32	84-314	ネジ°	SCREW	1
54-33	85-113	ネジ°	SCREW	3
54-34	87-092	六角穴付きボルト	BOLT	1
54-35	87-172	ネジ°	SCREW	11
54-36	87-181	ネジ°	SCREW	1
54-37	87-203	六角穴付きボルト	BOLT	1
54-38	87-213	六角穴付きボルト	BOLT	1
54-39	87-214	六角穴付きボルト	BOLT	4
54-40	87-242	ネジ°	SCREW	2
54-41	87-254	ネジ°	SCREW	1
54-42	87-259	ネジ°	SCREW	4
54-43	87-270	ネジ°	SCREW	2
54-44	91-058	ボールベアリング	BEARING	2
54-45	91-413	ニードルゲージ	NEEDLE BEARING	1
54-46	91-890	ハ° アリンク°	BEARING	1
54-47	91-994	ハ° アリンク°	BEARING	1
54-48	93-718	スフ° リンク° ヒ° ン	SPRING PIN	1

55. 下糸捌き機構 LOOPER THREAD MECHANISM



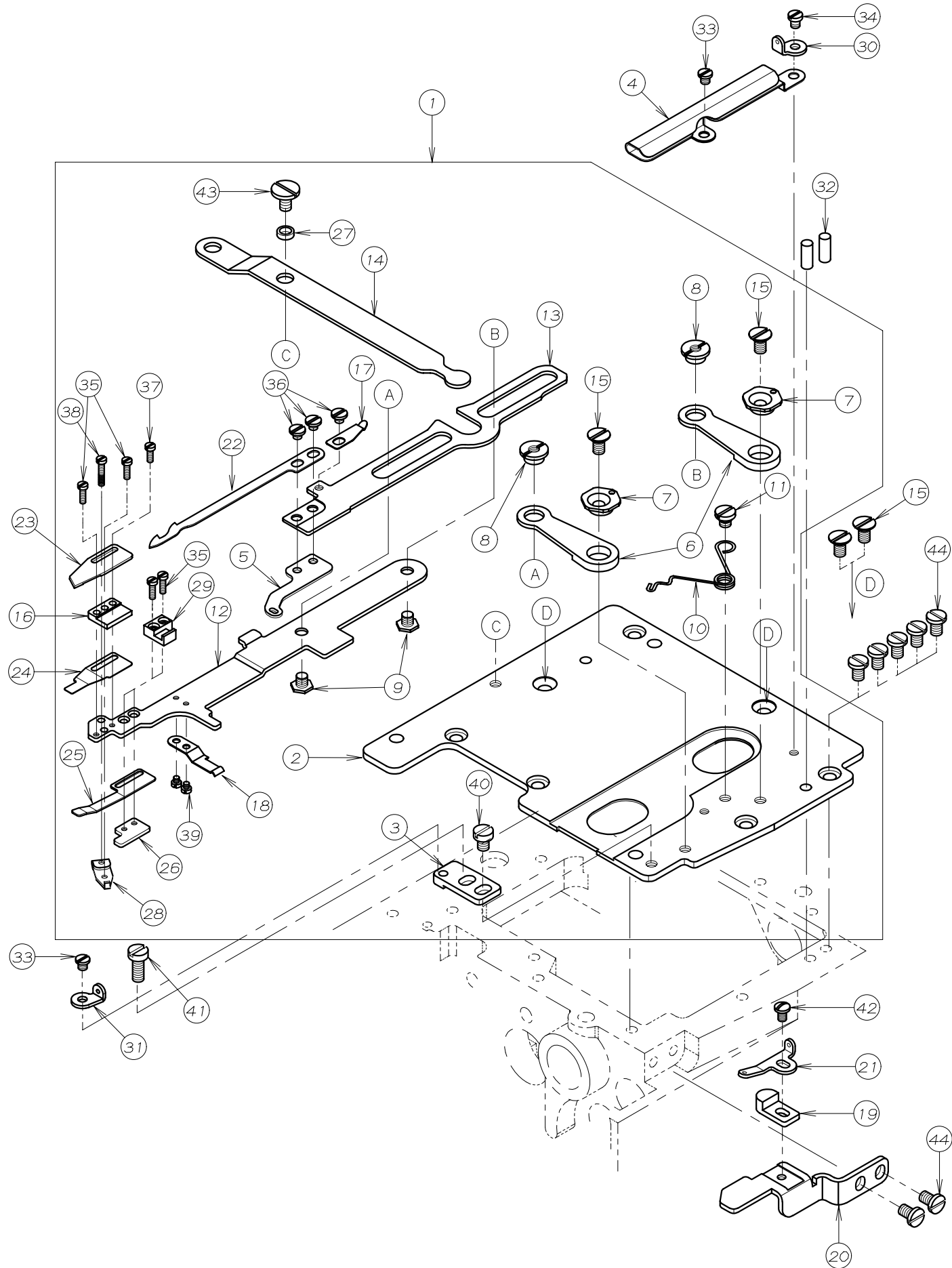
REF. NO.	PART NO.	品名	DESCRIPTION	Q'TY
55-01	40-5500	下糸捌き土台セット	LOOPER THREAD EYELET ASS'Y	1
55-02	41-154	ナット	NUT	1
55-03	41-155	チャンホン皿	DISC	2
55-04	41-504	調子棒	TENSION POST	1
55-05	43-001	捌きレバー	LEVER	1
55-06	43-002	ルーパ案内糸道	THREAD EYELET	1
55-07	43-003	捌き板取付プレート	PLATE	1
55-08	43-005	捌き板土台	BRACKET	1
55-09	43-006	捌き板	PLATE	1
55-10	43-007	捌き糸案内プレート	THREAD GUIDE PLATE	1
55-11	43-008	糸案内取り付け土台	HOLDER	1
55-12	47-007	下糸道	THREAD EYELET	1
55-13	47-008	捌き糸道	THREAD EYELET	1
55-14	47-127	糸道(右)	THREAD EYELET	1
55-15	47-128	糸道(左)	THREAD EYELET	1
55-16	49-001	ハマグリ	LOOPER THREAD TAKE-UP	1
55-17	75-130	カラー	COLLAR	1
55-18	75-224	ワッシャ	WASHER	1
55-19	75-455	ワッシャ	WASHER	2
55-20	79-534	ハネ	SPRING	1
55-21	79-582	巻きバネ	SPRING	1
55-22	79-583	巻きバネ	SPRING	1
55-23	84-163	ネジ	SCREW	2
55-24	84-164	ネジ	SCREW	1
55-25	84-174	ネジ	SCREW	2
55-26	84-374	ネジ	SCREW	1
55-27	87-058	六角穴付止めネジM5x5L	SCREW M5x5L	2
55-28	87-129	六角穴付きボルト	BOLT	2
55-29	87-142	ネジ	SCREW	1
55-30	87-177	六角穴付きボルト	BOLT	1
55-31	87-181	ネジ	SCREW	1

56. 針棒上軸機構 NEEDLE BAR MECHANISM



REF. NO.	PART NO.	品名	DESCRIPTION	Q'TY
56-01	06-029	タイミングプーリー	TIMING PULLEY	1
56-02	11-153	針棒	NEEDLE BAR	1
56-03	60-501	針糸捌きロッド [*] セット	CONNECTING ROD ASS'Y	1
56-04	60-9890	ハ [*] アリンク [*] セット	BEARING ASS'Y	1
56-05	60-9892	針棒クランクセット (33)	NEEDLE CRANK ASS'Y (33)	1
56-06	60-9970	ハ [*] アリンク [*] セット	BEARING ASS'Y	1
56-07	61-501	針糸捌きエキセン玉	ECCENTRIC	1
56-08	61-502	針糸捌きロッド [*] 玉	ECCENTRIC	1
56-09	63-418	針棒リンク	LINK	1
56-10	63-501	針糸捌きロッド	CONNECTING ROD	1
56-11	66-503	針棒クランク (33)	NEEDLE CRANK (33)	1
56-12	69-143	クランクモーション	BALANCE WEIGHT	1
56-13	69-158	針糸捌きバランス	MOTION	1
56-14	69-508	ハンドフ [*] ーリー	HAND WHEEL	1
56-15	69-532	角コ [*] マ	BLOCK	1
56-16	69-533	針棒カ [*] イト [*]	GUIDE	1
56-17	69-538	ハ [*] アリンク [*] スリーブ [*]	BEARING SLEEVE	1
56-18	71-510	上軸 (右)	UPPER SHAFT	1
56-19	71-674	針棒リンクピ [*] ン	LINK PIN	1
56-20	71-826	上軸 (左)	UPPER SHAFT (LEFT)	1
56-21	73-502	針棒抱き	NEEDLE BAR BRACKET	1
56-22	75-270	上軸シ [*] ョイント	JOINT COLLAR	1
56-23	75-2700-1	ハ [*] アリンク [*] セット	BEARING ASS'Y	1
56-24	75-542	ワッシャ	WASHER	1
56-25	75-671	スラストワッシャ	WASHER	1
56-26	81-502	ブッシュ	BUSHING	1
56-27	84-359	ネジ [*]	SCREW	1
56-28	87-036	六角ボ [*] ルト	BOLT	1
56-29	87-112	六角穴付きボルト	BOLT	3
56-30	87-172	ネジ [*]	SCREW	7
56-31	87-213	六角穴付きボルト	BOLT	2
56-32	87-214	六角穴付きボルト	BOLT	2
56-33	87-241	ネジ [*]	SCREW	2
56-34	87-253	ネジ [*]	SCREW	1
56-35	87-254	ネジ [*]	SCREW	3
56-36	87-259	ネジ [*]	SCREW	2
56-37	87-274	ネジ [*]	SCREW	2
56-38	87-278	ネジ [*]	SCREW	2
56-39	87-368	ネジ [*]	SCREW	1
56-40	87-369	ネジ [*]	SCREW	1
56-41	91-264	ニード [*] ルハ [*] アリンク [*]	BEARING	1
56-42	91-882	ハ [*] アリンク [*]	BEARING	1
56-43	91-888	ハ [*] アリンク [*]	BEARING	1
56-44	91-894	ハ [*] アリンク [*]	BEARING	1
56-45	91-994	ハ [*] アリンク [*]	BEARING	1

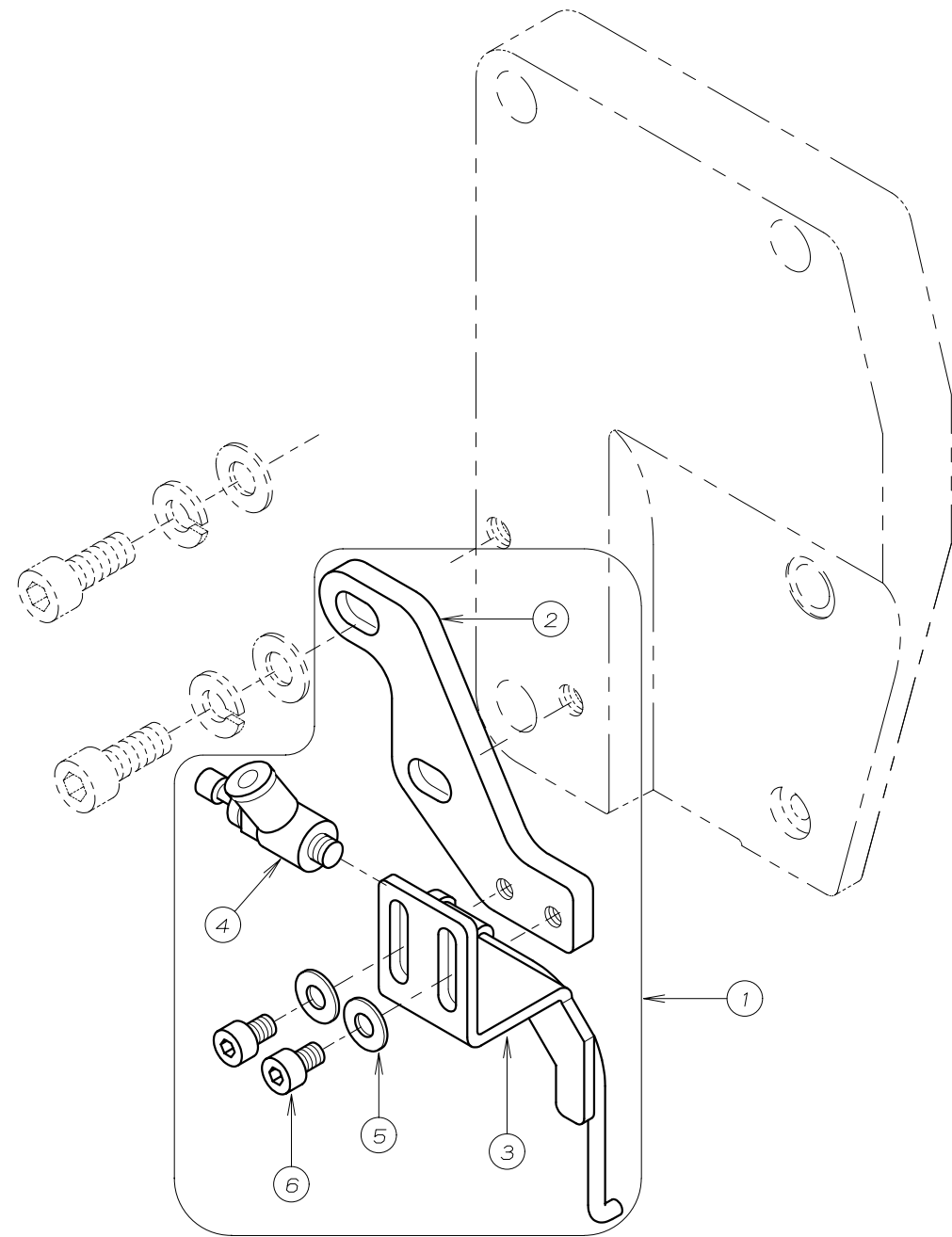
57. 下糸切り装置 (UTC) KNIFE MECHANISM (UTC)



REF. NO.	PART NO.	品名	DESCRIPTION	Q'TY
57-01	00-0002	メスセット	THREAD TRIM ASSEMBLY	1
57-02	05-047	メス土台プレート	BASE PLATE	1
57-03	05-048	固定メス台ストッパー	STOPPER	1
57-04	05-049	ルーパ-系案内	LOOPER THREAD GUIDE	1
57-05	05-050	ルーパ-系緩め糸道	THREAD EYELET	1
57-06	05-051	メスカ-イト-レバ-	LEVER	2
57-07	05-052	メスカ-イト-レバ-調節リング	RING	2
57-08	05-053	リング-ナット	NUT	2
57-09	05-054	ネジ	SCREW	2
57-10	05-055	固定メス台ハ-ネ	SPRING	1
57-11	05-056	平頭付段ネジ	SCREW	1
57-12	05-058	固定メス土台	UPPER KNIFE HOLDER	1
57-13	05-059	可動メス土台	LOWER KNIFE HOLDER	1
57-14	05-060	駆動レバ-	LEVER	1
57-15	05-061	ネジ	SCREW	4
57-16	05-062	可動メスカ-イト-	GUIDE	1
57-17	05-063	固定メス台補助ハ-ネ	SPRING	1
57-18	05-064	固定メス台支エハ-ネ	SPRING	1
57-19	05-068	可動メス台カ-イト-	GUIDE	1
57-20	05-097	ガイドブラケット	GUIDE BRACKET	1
57-21	05-098	UTCルーパ-糸道	THREAD EYELET	1
57-22	05-658	可動メス	LOWER KNIFE	1
57-23	05-812	固定メス	UPPER KNIFE	1
57-24	05-814	裏ハ-ネ(上)	LEAF SPRING	1
57-25	05-815	裏ハ-ネ(下)	LEAF SPRING	1
57-26	05-822	フ-ラケット	BRACKET	1
57-27	05-882	カ-イト-ローラ-(小)	GUIDE ROLLER	1
57-28	05-894	裏ハ-ネ調節板	PLATE	1
57-29	05-898	可動メスガイド	GUIDE	1
57-30	43-002	ルーパ-案内糸道	THREAD EYELET	1
57-31	47-801	ルーパ-案内糸道	THREAD EYELET	1
57-32	71-253	ノックピ-ン	PIN	2
57-33	84-163	ネジ	SCREW	2
57-34	84-167	ネジ	SCREW	1
57-35	87-075	ネジ	SCREW	4
57-36	87-077	ネジ	SCREW	3
57-37	87-078	ネジ	SCREW	1
57-38	87-079	ネジ	SCREW	1
57-39	87-091	ネジ	SCREW	2
57-40	87-098	ネジ	SCREW	1
57-41	87-145	ネジ	SCREW	1
57-42	87-166	ネジ	SCREW	1
57-43	87-414	ネジ	SCREW	1
57-44	87-415	ネジ	SCREW	7

58. 上糸払い装置

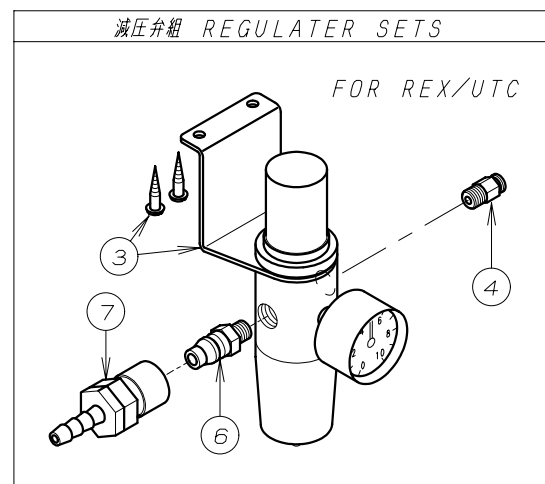
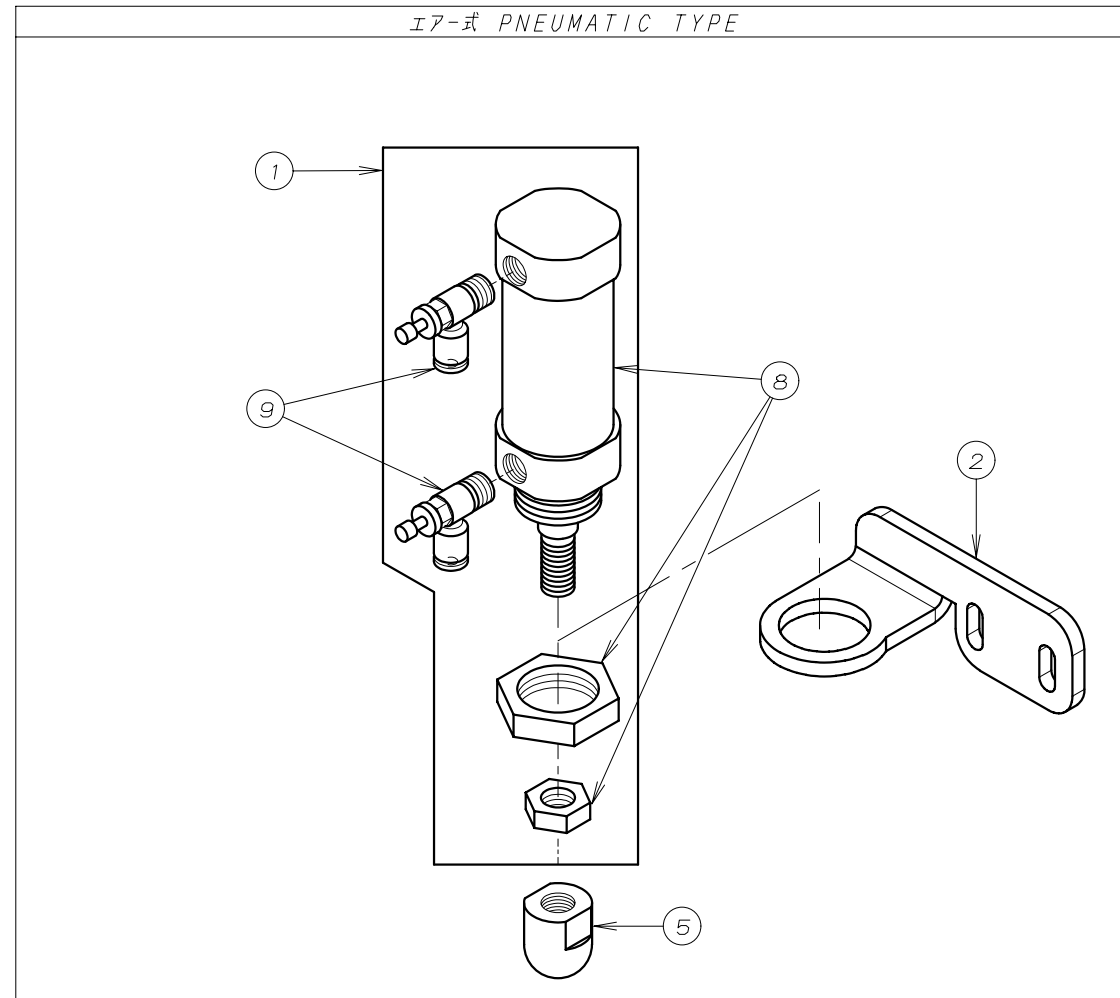
THREAD WIPER MECHANISM



REF. NO.	PART NO.	品名	DESCRIPTION	Q'TY
58-01	00-0003	エアフ ローセット	WIPER MECHANISM ASS'Y (AIR)	1
58-02	06-122	エアノズル取付プレート	BRACKET	1
58-03	06-123	エアノズル	AIR NOZZLE	1
58-04	06-559	スピ ード コントローラ	SPEED CONTROLER	1
58-05	75-455	ワッシャ	WASHER	2
58-06	87-092	六角穴付きボルト	BOLT	2

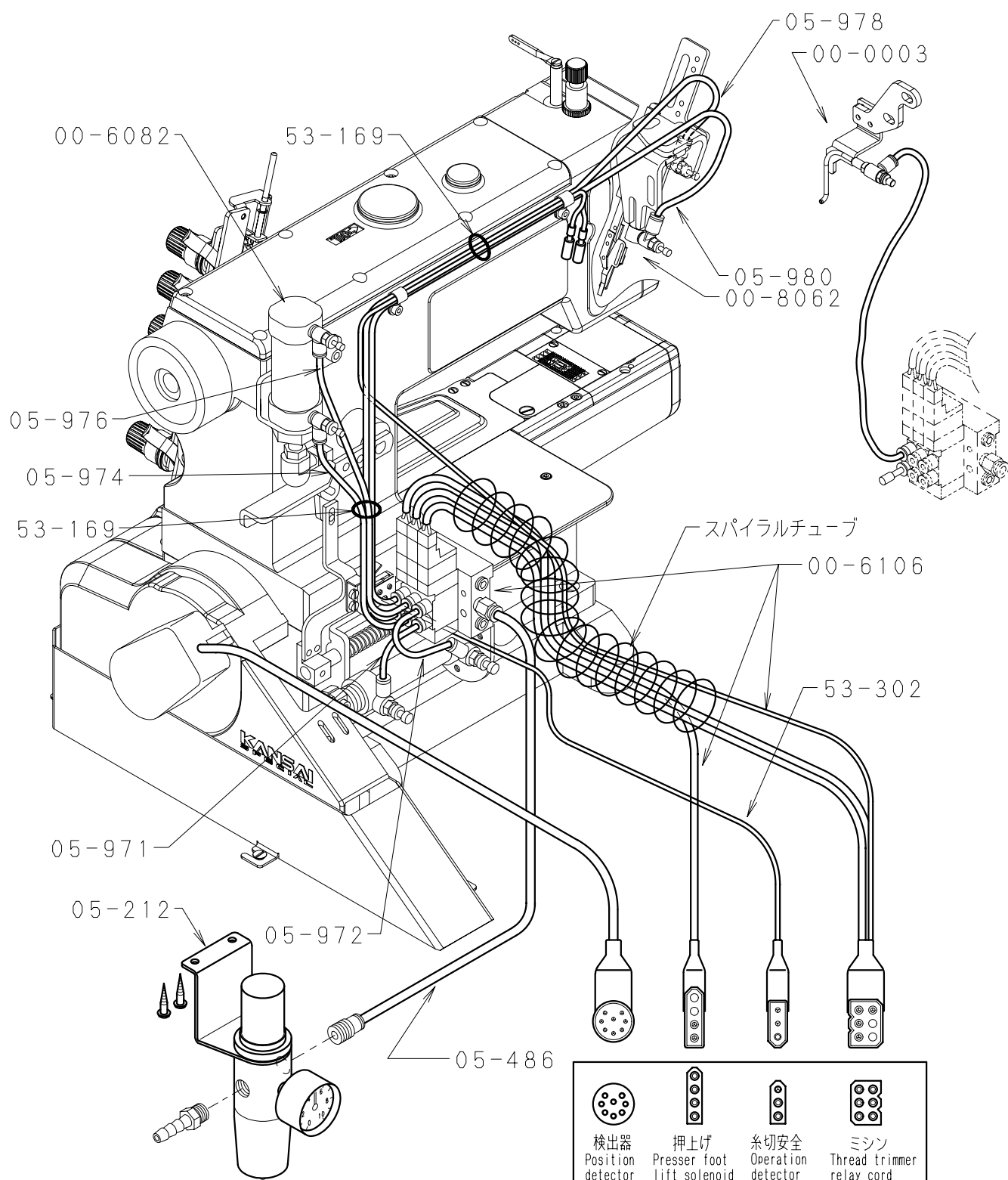
59. 押え揚げ装置, レギュレーターセット

FOOT LIFTER MECHANISM, REGULATOR SETS



REF. NO.	PART NO.	品名	DESCRIPTION	Q'TY
59-01	00-6082	押えフ-ラー揚げシリンダ-セット	AIR CYLINDER ASS'Y	1
59-02	05-035	シリンダ-ブラケット	BRACKET	1
59-03	05-212	フィルタレキ-ュレータ	REGULATOR	1
59-04	05-218	レキ-ュレータ-用継手	JOINT	1
59-05	05-897	シリンダ-作動チップ	CHIP	1
59-06	06-516	カフ-ラメス	CONNECTOR	1
59-07	06-517	カフ-ラオス	CONNECTOR	1
59-08	05-207	押えフ-ラー揚げシリンダ-	AIR CYLINDER	1
59-09	06-580	スピ-ード-コントローラ-	SPEED CONTROLER	1

60. 配管, 配線図 (エア-式) WIRING AND PIPING (PNEUMATIC TYPE)

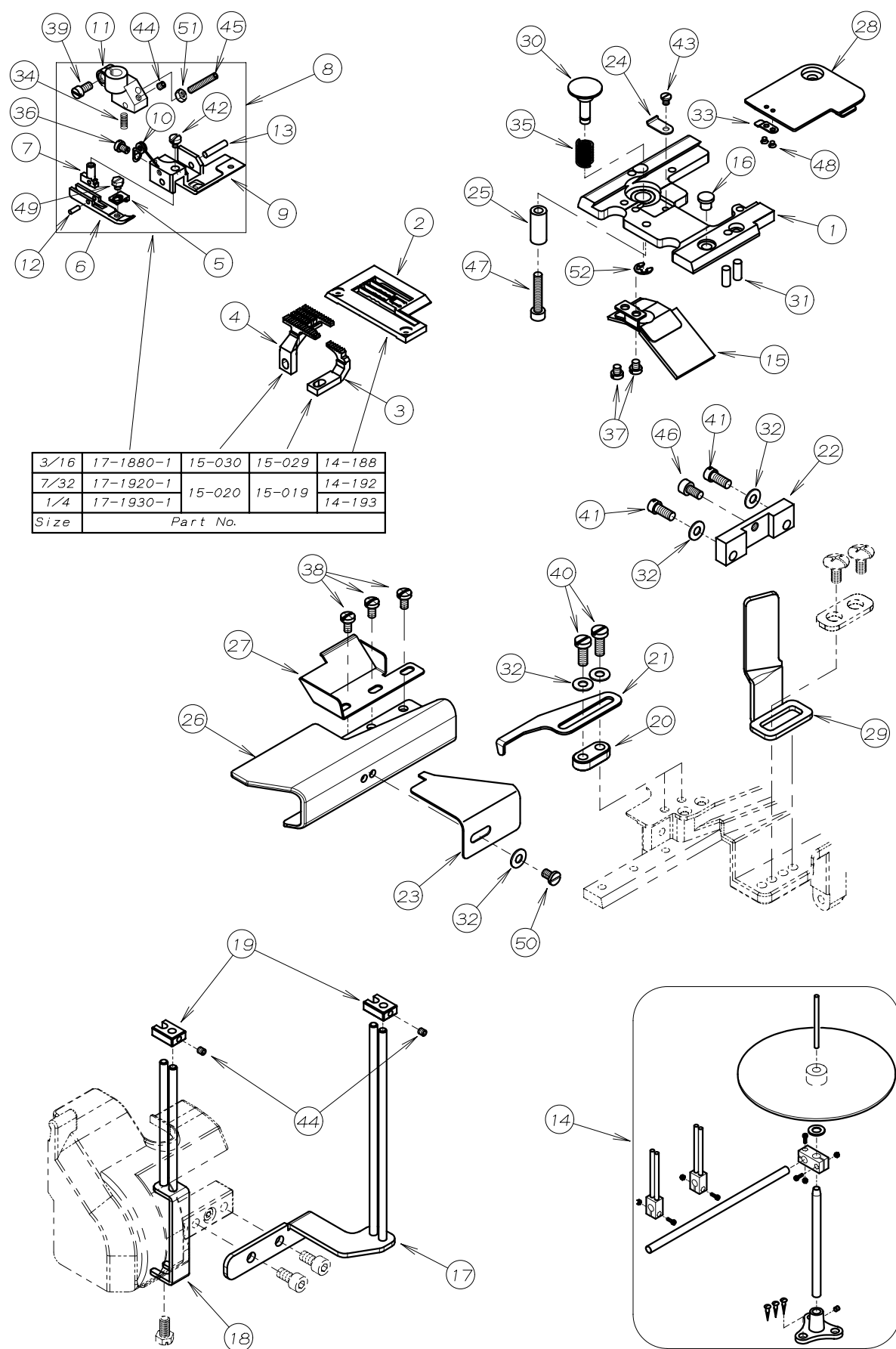


PART NO.	品名	description
00-8062	上糸糸切装置	spreader thread trimming mechanism
00-0003	上糸払い装置	thread wiper mechanism
00-6082	押揚シリンダ-セット	presser foot lifter cylinder ass'y
00-6106	UTC空圧装置	air cylinder assembly (UTC-A)
05-212	レギュレータ	regulator

M E M O

61, MG専用アクセサリ-部品 (テープ付け用)

MODEL MG EXCLUSIVE ACCESSORIES (for tape binding)



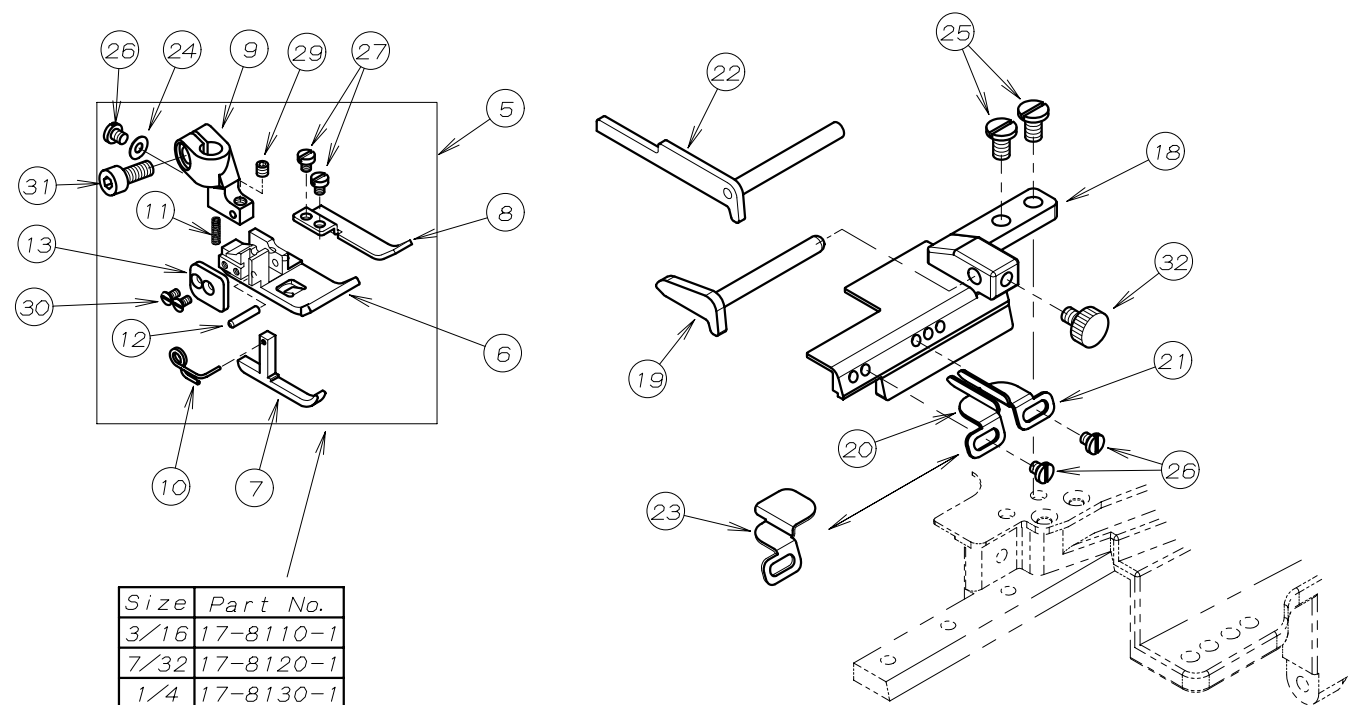
REF. NO.	PART NO.	品名	DESCRIPTION	Q'TY
61-01	14-021	F用針板土台	NEEDLE PLATE SUPPORT BRACKET	1
61-02	*	針板	NEEDLE PLATE	1
61-03	*	前送り歯	FRONT FEED DOG	1
61-04	*	後送り歯	REAR FEED DOG	1
61-05	17-1760-K	テープ°カ°イト°	TAPE GUIDE	1
61-06	17-1760-Y	押えガイド足	GUIDE BRACKET	1
61-07	17-1760-Z	ガイド足金具	GUIDE PIN	1
61-08	*	押えセット	PRESSER FOOT A' SSY	1
61-09	*	押え足	BOTTOM	1
61-10	17-7490-L	押え足ハ°ネ	SPRING	1
61-11	17-7760-A	押えホ°ス	SHANK	1
61-12	17-7760-D	ピ°ン	PIN	1
61-13	17-7760-E	ピ°ン	PIN	1
61-14	20-0005	テープ立てセット	ATTACHMENTS FOR F	1
61-15	21-670	オイルカハ°ー	OIL DIFENDER	1
61-16	23-425	クッションコ°ム	RUBBER	1
61-17	26-003	テープガイド (右)	GUIDE	1
61-18	26-004	テープガイド (左)	GUIDE	1
61-19	26-006	テープガイド調節金具	GUIDE COLLAR	2
61-20	26-007	スペ°サー	SPACER	1
61-21	26-008	テープガイド	GUIDE	1
61-22	26-724	F用ラッパ°抱き	FOLDER BASE FOR F	1
61-23	26-823	F用前定規	GUIDE PLATE FOR F	1
61-24	27-087	ストッパ°金具	STOPPER	1
61-25	27-217	カハ°ーストップ°カラー	COLLAR	1
61-26	27-268	F用前定規ブラケット	FRONT COVER	1
61-27	27-269	防塵カハ°ー	DUSTPROOF COVER	1
61-28	27-271	回転補助カバー-F	COVER	1
61-29	27-284	F用フォルダ取り付け台	FOLDER BASE	1
61-30	69-517	プ°ッシュボ°タン	PUSH BUTTON	1
61-31	71-253	ノックピ°ン	PIN	2
61-32	75-455	ワッシャ	WASHER	5
61-33	79-029	回転補助カバー裏バネ	SPRING	1
61-34	79-191	ハ°ネ	SPRING	1
61-35	79-528	ハ°ネ	SPRING	1
61-36	84-161	ネジ°	SCREW	1
61-37	84-364	ネジ°	SCREW	2
61-38	84-374	ネジ°	SCREW	3
61-39	84-382	ネジ°	SCREW	1
61-40	84-566	ネジ°	SCREW	2
61-41	84-572	ネジ°	SCREW	2
61-42	85-621	ネジ°	SCREW	1
61-43	87-087	ネジ°	SCREW	1
61-44	87-104	ネジ°	SCREW	3
61-45	87-130	ネジ°	SCREW	1
61-46	87-177	六角穴付きボルト	BOLT	1
61-47	87-283	六角穴付きボルト	BOLT	1
61-48	87-352	ネジ°	SCREW	2
61-49	87-397	テープ°カ°イト° 取付ネジ°	BOLT	1
61-50	87-415	ネジ°	SCREW	1
61-51	88-136	ナット	NUT	1
61-52	93-205	Eリング°	E-RING	1

62, MG, CL専用アクセサリ-部品

MODEL MG, CL EXCLUSIVE ACCESSORIES PARTS

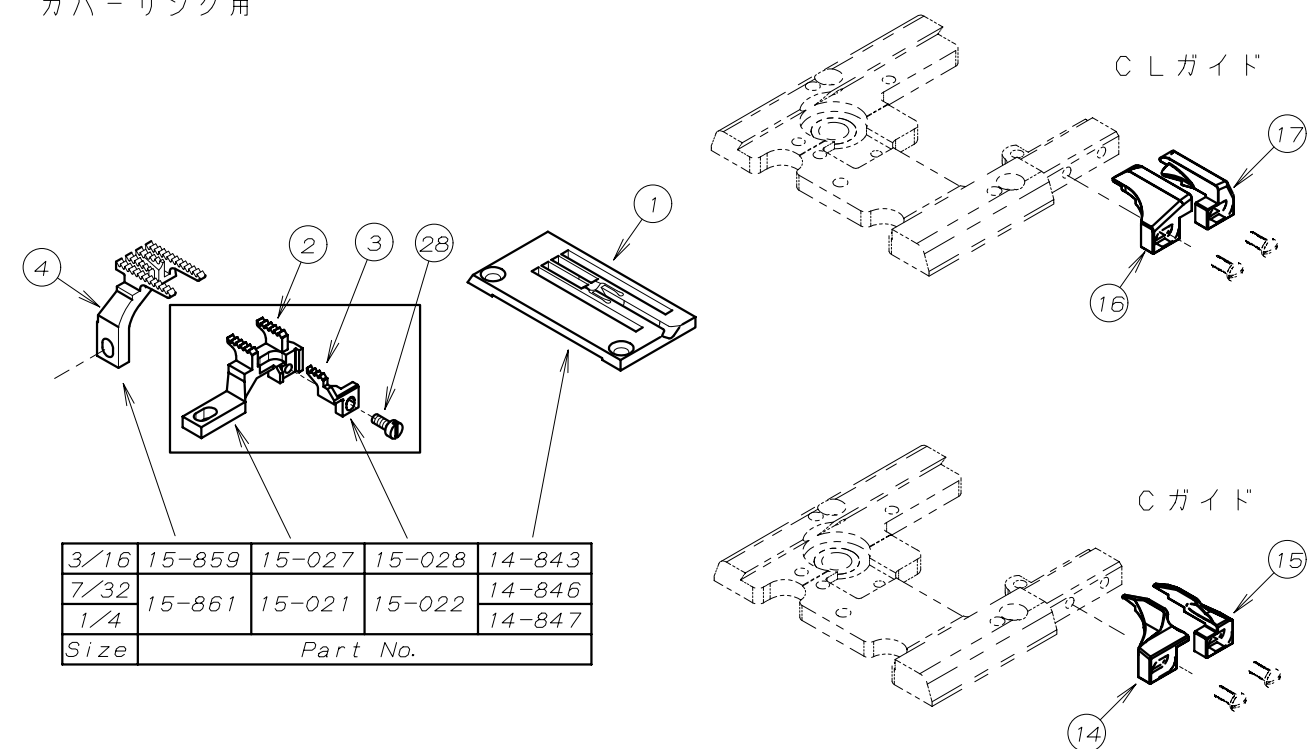
for Heming

へム縫い用



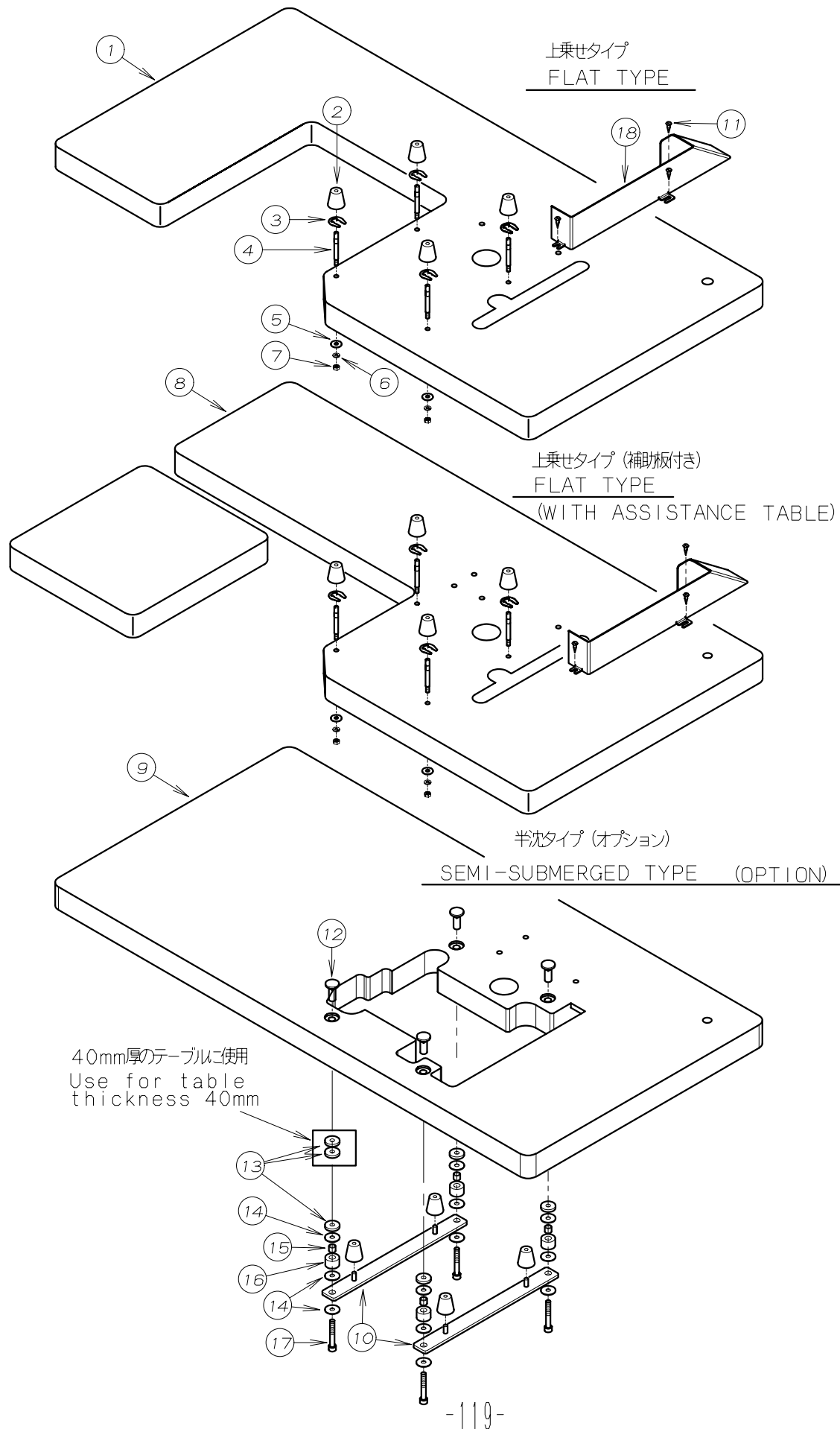
for Covering

カバーリング用



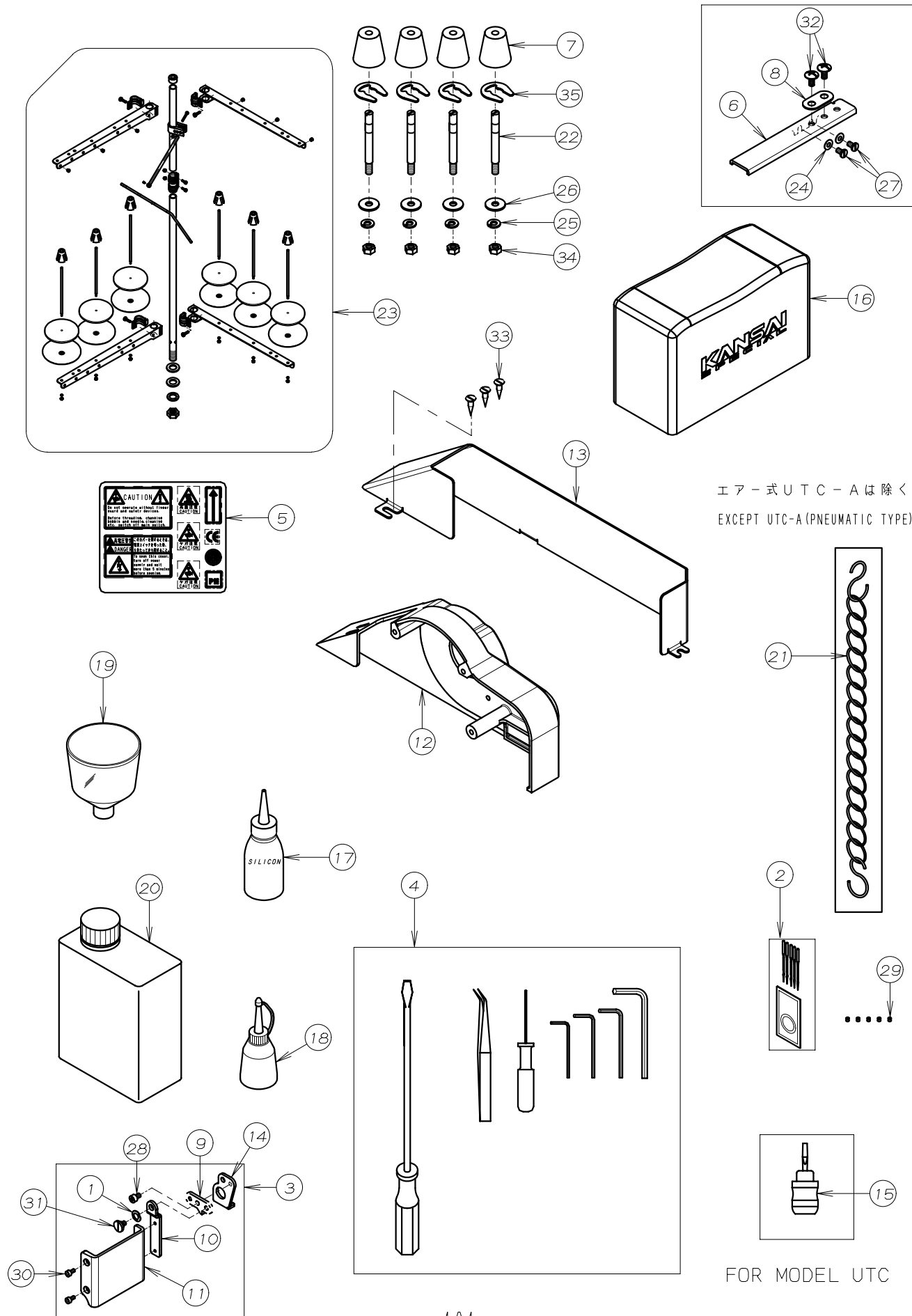
REF. NO.	PART NO.	品名	DESCRIPTION	Q'TY
62-01	*	針板	NEEDLE PLATE	1
62-02	*	前送り歯	FRONT FEED DOG	1
62-03	*	補助送り歯	FRONT FEED DOG	1
62-04	*	後送り歯	REAR FEED DOG	1
62-05	*	押えセット	PRESSER FOOT ASS'Y	1
62-06	*	押え足	BOTTOM	1
62-07	17-8120-E	補助押え足	GUIDE	1
62-08	17-8120-F	布押え(幅狭)	GUIDE PLATE(S)	1
62-09	17-8190-A	押え足ホース	SHANK	1
62-10	17-8190-D	補助押え足ハネ(左)	SPRING (LEFT)	1
62-11	17-8190-F	ハネ	SPRING	1
62-12	17-8190-G	ピン	PIN	1
62-13	17-8190-J	ガイドプレート	GUIDE PLATE	1
62-14	26-831	C用ガイド左	EDGE GUIDE (LEFT)	1
62-15	26-832	C用ガイド右	EDGE GUIDE (RIGHT)	1
62-16	26-833	CL用ガイド左	EDGE GUIDE (LEFT)	1
62-17	26-834	CL用ガイド右	EDGE GUIDE (RIGHT)	1
62-18	27-275	ガイドブラケット	BRACKET	1
62-19	27-276	右ガイド	GUIDE	1
62-20	27-277	左ガイドプレート	GUIDE (LEFT)	1
62-21	27-278	右ガイドプレート	GUIDE (RIGHT)	1
62-22	27-287	右ガイドA用	GUIDE (RIGHT)	1
62-23	27-288	裾引き定規(左側)	GUIDE (LEFT)	1
62-24	75-441	ワッシャー	WASHER	1
62-25	84-574	ネジ	SCREW	2
62-26	87-083	ネジ	SCREW	3
62-27	87-093	ネジ	SCREW	2
62-28	87-102	ネジ	SCREW	1
62-29	87-104	ネジ	SCREW	1
62-30	87-107	ネジ	SCREW	2
62-31	87-113	六角穴付きボルト	BOLT	1
62-32	87-409	ネジ	SCREW	1

63. テーブル関係 TABLE



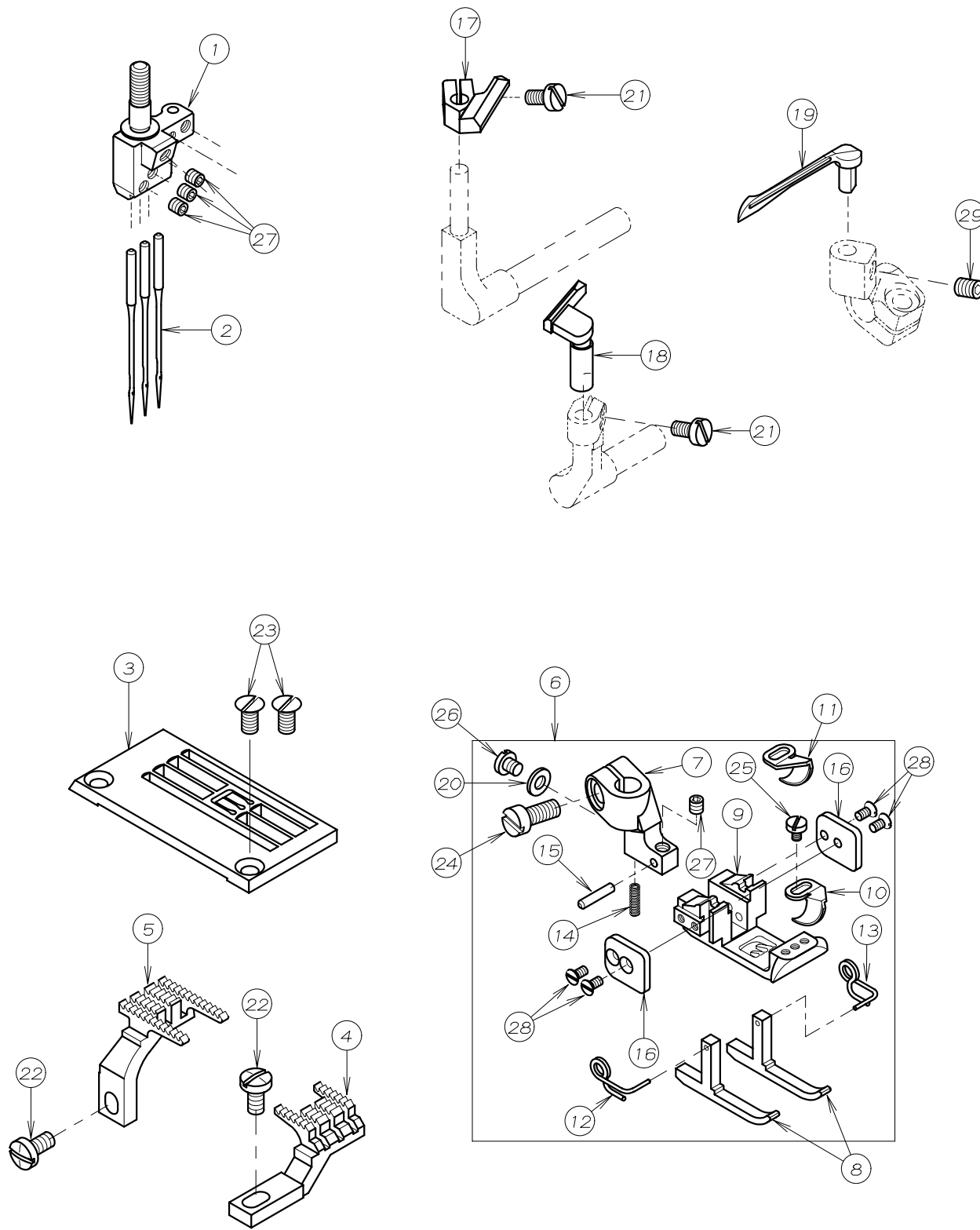
REF. NO.	PART NO.	品名	DESCRIPTION	Q'TY
63-01	21-027	シリンダ - フラットテーブル	FLAT TABLE	1
63-02	23-509	クッションゴム	CUSHION RUBBER	4
63-03	93-501	U型止め輪	U-RING	4
63-04	42-501	クッションゴム取付ネジ	SCREW	4
63-05	75-536	平ワッシャ	WASHER	4
63-06	75-527	M6用バネ座金	WASHER	4
63-07	88-166	固定ナット	NUT	4
63-08	21-025	補助板付テーブル	WITH ASSISTANCE TABLE	1
63-09	27-298	シリンダ - 半沈テーブル	SEMI SUBMERGED TABLE	1
63-10	25-524	タンク取付金具	SUPPORTING BOARD	2
63-11	87-901	ネジ	SCREW	3
63-12	42-503	本体裾付ナット	NUT	4
63-13	42-507	スペーサー	SPACER	4
63-14	75-535	ワッシャ	WASHER	12
63-15	42-509	防振ゴムカラー	SWING PROOF RUBBER COLLAR	4
63-16	42-508	防振ゴム	SWING PROOF RUBBER	4
63-17	87-281	六角穴付ボルト	BOLT	4
63-18	27-283	補助カバー	COVER	1

64. 糸立て及びアクセサリー関係 THREAD STAND AND ACCESSORIES



REF. NO.	PART NO.	品名	DESCRIPTION	Q'TY
64-01	02-119	波座金	WASHER	1
64-02	13-0110-6	針 (UYX128GAS #11)	NEEDLE	1
64-03	20-0006	保護カバーセット	EYE GUARD ASS'Y	1
64-04	20-0010	付属部品ケース	ACCESSORIES	1
64-05	20-6200	警告ラベルシール	INFORMATION SEAL	1
64-06	21-874	補助カバー	COVER	1
64-07	23-509	クッションゴム	CUSHION RUBBER	4
64-08	26-822	ラッパ取付金具	PLATE	1
64-09	27-239	アイガードヒンジ (1)	HINGE	1
64-10	27-240	アイガードヒンジ (2)	HINGE	1
64-11	27-241	アイガード	EYE GUARD	1
64-12	27-282	プーリーカバー	PULLEY COVER	1
64-13	27-283	プーリー補助カバー	COVER	1
64-14	27-286	アイガードステー	BRACKET	1
64-15	28-454	ドライバー (小)	DRIVER (S)	1
64-16	28-557	ミシンカバー	COVER	1
64-17	28-612	シリコンオイル	SILICON OIL	1
64-18	28-614	油差し	OILER	1
64-19	28-615	シヨウゴ	OIL FUNNEL	1
64-20	28-618	オイル	OIL	1
64-21	28-920	チェーン	CHAIN	1
64-22	42-501	クッションゴム取り付けネジ	SCREW	4
64-23	42-706	6本糸立て	THREAD STAND ASSEMBLY	1
64-24	75-455	ワッシャ	WASHER	2
64-25	75-527	スプリングワッシャ	SPRING WASHER	4
64-26	75-536	ワッシャ	WASHER	4
64-27	84-574	ネジ	SCREW	2
64-28	87-092	六角穴付きボルト	BOLT	1
64-29	87-104	ネジ	SCREW	5
64-30	87-123	六角穴付きボルト	BOLT	2
64-31	87-264	段ネジ	SCREW	1
64-32	87-436	ネジ	SCREW	2
64-33	87-901	木ネジ	SCREW	3
64-34	88-166	ナット	NUT	4
64-35	93-501	U型止め輪	U-RING	4

65. ゲージ関係 GAUGE PARTS



REF. NO.	PART NO.	品名	DESCRIPTION	Q'TY
65-01	*	針株 (7/32)	NEEDLE HOLDER	1
65-02	*	針 (UYX128GAS #11)	NEEDLE	*
65-03	*	針板	NEEDLE PLATE	1
65-04	*	前送り歯 (W)	FRONT FEED DOG	1
65-05	*	後送り歯 (W)	REAR FEED DOG	1
65-06	*	押えセット (7/32)	PRESSER FOOT ASS'Y	1
65-07	17-7680-A	押え足ホース	SHANK	1
65-08	17-7680-B	補助押え足	GUIDE	2
65-09	*	押え足 (3本針7/32)	BOTTOM	1
65-10	17-7680-K	生地力イット	GUIDE	1
65-11	17-7680-L	生地力イット	GUIDE	1
65-12	17-8190-D	補助押え足ハネ (左)	SPRING (LEFT)	1
65-13	17-8190-E	補助押え足ハネ (右)	SPRING (RIGHT)	1
65-14	17-8190-F	ハネ	SPRING	1
65-15	17-8190-G	ピン	PIN	1
65-16	17-8190-J	ガイドプレート	GUIDE PLATE	2
65-17	18-805	針受	NEEDLE GUARD	1
65-18	18-806	針カイト	NEEDLE GUIDE	1
65-19	19-525	ルーパー	LOOPER	1
65-20	75-228	ワッシャ	WASHER	1
65-21	84-155	ネジ	SCREW	2
65-22	84-374	ネジ	SCREW	2
65-23	84-464	ネジ	SCREW	2
65-24	87-034	ネジ	SCREW	1
65-25	87-035	ネジ	SCREW	1
65-26	87-083	ネジ	SCREW	1
65-27	87-104	ネジ	SCREW	4
65-28	87-107	ネジ	SCREW	4
65-29	87-181	ネジ	SCREW	1

* 各ゲージ部品の品番は、125ページのゲージパーツ表を参照して下さい。

* Please refer to Page 125 GAUGE PARTS LIST

66. REX ゲージパーツ表 REX GAUGE PARTS LIST

機種 MODEL	タイプ TYPE	針数 NEEDLE	ゲージ GAUGE	針株 NEEDLE HOLDER	押え組 PRESSER FOOT ASS'Y	後送り歯 FEED DOG (REAR)	前送り歯 FEED DOG (FRONT)	針板 NEEDLE PLATE	ルーパー LOOPER	上飾り ルーパー SPREADER	針受 (後) NEEDLE GUARD (REAR)	針ガイド (前) NEEDLE GUARD (FRONT)
REX	M G	2	3/16	12-8080-1	17-0960-1	15-856	15-855	14-886	19-525	19-751 (UTC)	18-805	18-806
					*17-8110-1	*15-859	*15-027	*14-843				
		*17-1880-1	*15-030	*15-028	*14-188							
		17-7680-1		*15-029	14-871							
		*17-8120-1	15-881	15-880	*14-846							
		*17-1920-1	*15-861	*15-021	*14-192							
	C L	2	3/16	12-8080-1	17-7690-1	*15-020	*15-022	14-880				
					*17-8130-1	*15-856	*15-019	*14-847				
		*17-1930-1	*15-859	*15-027	*14-193							
		17-0960-1	15-856	15-855	14-886							
		*17-8110-1	*15-859	*15-028	*14-843							
		17-7680-1			14-871							
D	3	7/32	12-8180-1	17-7690-1	15-881	15-880	*14-846					
				*17-8130-1	*15-861	*15-021	14-880					
	17-0960-1	15-856	15-855	*14-847								
	*17-8130-1	15-856	15-855	14-886								
	3	1/4	12-8180-1	17-7680-1	15-881	15-880	14-871					
				17-7690-1			14-880					

*同梱部品です。 * Enclosing accessory box

INDEX 1

REF. NO.	PART NO. 品番	REF. NO.	PART NO. 品番	REF. NO.	PART NO. 品番	REF. NO.	PART NO. 品番	REF. NO.	PART NO. 品番	REF. NO.	PART NO. 品番
57-01	00-0002	18-08	02-138	52-02	05-061	24-23	05-882	23-04	06-354	23-10	06-928
58-01	00-0003	17-09	02-152	57-15	05-061	57-27	05-882	24-19	06-354	24-50	06-928
17-02	00-2004	17-10	02-176	19-12	05-062	19-25	05-894	23-05	06-355	32-38	06-935
18-01	00-4281	17-11	02-177	57-16	05-062	57-28	05-894	23-06	06-356	01-27	06-957
18-02	00-4282	17-12	02-178	19-13	05-063	26-06	05-897	23-08	06-358	51-03	06-957
17-01	00-5281	16-01	02-215	57-17	05-063	59-05	05-897	23-09	06-359	32-27	07-006
21-30	00-6031	16-07	02-216	19-14	05-064	19-40	05-898	23-36	06-361	32-26	07-007
33-25	00-6068	16-12	02-217	57-18	05-064	57-29	05-898	24-44	06-361	15-33	07-008
26-02	00-6082	16-17	02-218	19-15	05-065	20-05	05-904	24-01	06-367	32-31	07-542
59-01	00-6082	16-22	02-219	19-16	05-066	21-04	05-904	23-39	06-368	33-54	07-542
20-39	00-6083	16-33	02-220	19-17	05-067	20-08	05-905	24-47	06-368	38-01	07-542
20-16	00-6106	18-09	02-228	19-18	05-068	21-07	05-905	24-02	06-369	31-22	07-543
20-17	00-6107	18-10	02-245	57-19	05-068	20-09	05-906	24-03	06-370	31-15	07-544
26-03	00-6118	18-11	02-246	57-20	05-097	21-08	05-906	24-05	06-371	31-14	07-545
29-01	00-6118	18-12	02-247	57-21	05-098	20-19	05-909	24-06	06-372	32-28	07-547
36-01	00-6118	17-13	02-250	33-13	05-202	21-11	05-909	24-07	06-373	33-49	07-547
36-52	00-8012	17-14	02-252	36-04	05-202	20-20	05-910	24-10	06-374	33-47	07-548
29-03	00-8014	18-13	02-252	20-03	05-205	21-12	05-910	06-04	06-375	33-48	07-549
29-04	00-8018	17-15	02-253	26-04	05-207	20-21	05-911	24-11	06-375	31-11	07-557
26-01	00-8028	18-14	02-253	59-08	05-207	21-13	05-911	24-09	06-376	31-12	07-558
19-38	00-8031	17-16	02-254	26-07	05-212	20-22	05-912	54-02	06-446	31-29	07-561
25-16	00-8045	18-15	02-254	29-05	05-212	21-14	05-912	54-03	06-447	31-01	07-562
23-28	00-8060	17-17	02-255	59-03	05-212	20-32	05-913	25-01	06-491	31-17	07-563
23-29	00-8062	17-18	02-451	26-08	05-214	21-23	05-913	25-02	06-492	31-33	07-564
23-30	00-8063	17-19	02-452	29-06	05-215	21-24	05-914	25-03	06-493	31-43	07-569
24-38	00-8069	17-20	02-453	26-09	05-217	20-01	05-924	25-04	06-494	31-44	07-570
24-51	00-8070	18-16	02-455	29-07	05-217	21-01	05-924	25-05	06-495	32-30	07-572
40-01	01-102	18-17	02-457	26-10	05-218	26-13	05-932	25-06	06-496	33-53	07-572
40-02	01-103	12-04	04-501	59-04	05-218	36-49	05-932	25-07	06-497	38-02	07-572
17-03	01-115	12-09	04-502	20-42	05-221	26-14	05-938	25-08	06-498	32-29	07-573
18-03	01-115	16-47	04-502	29-08	05-221	36-50	05-938	26-11	06-516	33-52	07-573
40-03	01-116	31-23	04-502	36-53	05-221	26-15	05-939	29-11	06-516	38-03	07-573
40-04	01-132	12-21	04-507	36-05	05-222	36-51	05-939	59-06	06-516	38-04	07-574
40-05	01-134	12-20	04-508	20-44	05-224	40-16	05-954	26-12	06-517	38-05	07-575
40-06	01-136	26-05	05-035	29-09	05-224	22-03	05-955	29-12	06-517	38-43	07-576
40-07	01-138	59-02	05-035	23-15	05-481	22-04	05-956	59-07	06-517	38-06	07-577
40-08	01-141	20-33	05-045	36-06	05-481	22-05	05-957	33-12	06-556	38-07	07-578
40-09	01-143	57-02	05-047	29-10	05-482	22-06	05-958	58-04	06-559	38-08	07-579
40-10	01-145	57-03	05-048	20-45	05-484	20-18	05-959	20-38	06-580	38-09	07-580
40-11	01-147	57-04	05-049	20-43	05-490	21-10	05-959	26-16	06-580	38-10	07-581
40-12	01-153	57-05	05-050	36-07	05-559	22-07	05-961	59-09	06-580	38-11	07-582
40-13	01-154	19-01	05-051	19-19	05-658	22-08	05-962	23-07	06-584	37-01	07-586
40-14	01-155	57-06	05-051	57-22	05-658	22-09	05-963	20-41	06-597	37-02	07-587
39-01	01-156	19-02	05-052	19-20	05-812	20-14	05-964	36-54	06-597	37-03	07-588
39-02	01-157	57-07	05-052	57-23	05-812	20-15	05-965	23-19	06-601	37-04	07-589
17-04	02-017	19-03	05-053	19-21	05-814	36-48	05-969	24-33	06-601	37-05	07-590
18-04	02-018	57-08	05-053	57-24	05-814	20-02	05-970	23-22	06-602	37-06	07-591
16-08	02-112	19-04	05-054	19-22	05-815	33-27	05-981	24-31	06-602	37-07	07-592
17-05	02-117	57-09	05-054	57-25	05-815	10-06	06-029	23-24	06-603	37-08	07-593
18-05	02-117	19-05	05-055	19-23	05-822	56-01	06-029	24-27	06-603	37-09	07-594
01-23	02-118	57-10	05-055	57-26	05-822	05-38	06-050	23-25	06-604	37-10	07-595
17-06	02-118	19-06	05-056	20-06	05-828	54-01	06-050	24-28	06-604	37-11	07-596
18-06	02-118	57-11	05-056	21-05	05-828	58-02	06-122	23-23	06-605	37-12	07-597
36-03	02-118	19-07	05-057	20-30	05-829	58-03	06-123	24-26	06-605	37-13	07-599
40-15	02-118	19-08	05-058	21-21	05-829	36-08	06-282	23-26	06-608	37-14	07-610
51-01	02-118	57-12	05-058	20-10	05-837	21-02	06-336	24-29	06-608	37-15	07-611
52-01	02-118	19-09	05-059	20-04	05-842	24-08	06-350	23-21	06-630	37-16	07-612
51-02	02-119	57-13	05-059	21-03	05-842	23-01	06-351	24-30	06-630	37-17	07-613
64-01	02-119	19-10	05-060	22-01	05-850	24-20	06-351	23-18	06-632	37-18	07-614
17-07	02-123	57-14	05-060	22-02	05-853	23-02	06-352	24-32	06-632	37-19	07-615
18-07	02-124	02-82	05-061	24-22	05-881	24-24	06-352	20-36	06-927	37-20	07-616
17-08	02-136	19-11	05-061	19-24	05-882	23-03	06-353	21-27	06-928	37-21	07-617

INDEX 2

REF. NO.	PART NO. 品番	REF. NO.	PART NO. 品番	REF. NO.	PART NO. 品番	REF. NO.	PART NO. 品番	REF. NO.	PART NO. 品番	REF. NO.	PART NO. 品番
38-12	07-619	34-24	09-727	62-08	17-8120-F	03-42	20-5360	53-03	22-857	07-50	23-554
38-13	07-620	18-18	09-917	42-24	17-8120-G	64-05	20-6200	13-01	23-018	37-25	23-554
35-01	09-015	18-19	09-919	42-25	17-8140-D	01-40	20-6270	52-08	23-069	54-07	23-554
36-09	09-015	18-20	09-923	42-26	17-8190-A	28-08	21-025	52-09	23-070	16-52	23-556
35-02	09-016	18-21	09-984	62-09	17-8190-A	63-08	21-025	14-03	23-075	15-22	23-558
35-03	09-017	06-25	10-5010	41-24	17-8190-D	28-09	21-026	31-41	23-124	15-20	23-560
35-04	09-018	10-37	11-153	42-27	17-8190-D	28-01	21-027	37-22	23-124	15-23	23-562
35-05	09-019	56-02	11-153	62-10	17-8190-D	63-01	21-027	08-34	23-192	37-26	23-566
35-06	09-020	41-01	12-820	65-12	17-8190-D	35-13	21-232	08-25	23-283	15-06	23-567
36-10	09-020	41-03	12-849	41-25	17-8190-E	36-16	21-232	02-15	23-298	01-05	23-569
35-07	09-021	29-22	13-0110-6	65-13	17-8190-E	35-15	21-244	52-10	23-298	51-14	23-569
36-11	09-021	64-02	13-0110-6	41-26	17-8190-F	01-13	21-253	14-04	23-304	02-78	23-570
35-08	09-022	29-23	13-0140-6	42-28	17-8190-F	51-05	21-253	03-16	23-324	52-14	23-570
36-12	09-022	29-25	13-1510-5	62-11	17-8190-F	01-04	21-584	22-10	23-324	52-15	24-045
35-09	09-023	29-24	13-3020-5	65-14	17-8190-F	51-06	21-584	05-41	23-341	01-30	24-051
36-13	09-023	41-05	13-3020-5	41-27	17-8190-G	02-02	21-610	07-49	23-341	51-15	24-051
36-14	09-024	61-01	14-021	42-29	17-8190-G	01-22	21-626	37-23	23-341	01-26	24-052
36-15	09-025	35-11	14-026	62-12	17-8190-G	01-21	21-627	40-17	23-341	51-16	24-052
34-01	09-145	02-01	14-083	65-15	17-8190-G	28-18	21-629	54-04	23-341	02-20	24-053
34-02	09-147	31-34	14-088	41-28	17-8190-J	14-02	21-632	15-32	23-373	53-04	24-053
35-10	09-159	38-20	14-100	42-30	17-8190-J	02-03	21-637	15-27	23-386	52-16	25-010
33-14	09-504	39-03	14-138	62-13	17-8190-J	02-04	21-638	31-04	23-425	03-19	25-217
33-15	09-506	39-04	14-139	65-16	17-8190-J	31-45	21-638	61-16	23-425	04-07	25-506
35-30	09-506	52-03	14-167	42-31	17-8220-B	02-05	21-639	01-16	23-427	04-02	25-507
36-02	09-506	52-04	14-168	42-32	17-8260-F	02-06	21-640	51-09	23-427	02-22	25-516
34-03	09-519	39-05	14-846	42-33	17-8260-G	52-05	21-640	01-10	23-501	32-16	25-516
34-04	09-521	42-04	15-800	42-34	17-8290-D	02-07	21-641	51-10	23-501	52-17	25-516
34-05	09-522	41-09	15-835	41-29	17-8430-A	02-08	21-642	01-08	23-503	02-23	25-517
34-06	09-523	39-06	15-861	41-30	17-8430-B	02-09	21-643	51-11	23-503	32-13	25-517
34-07	09-524	39-07	15-862	42-35	17-9290-B	02-10	21-644	01-01	23-504	52-18	25-517
34-08	09-525	61-05	17-1760-K	42-36	17-9290-C	02-11	21-646	51-12	23-504	05-28	25-519
34-09	09-526	61-06	17-1760-Y	42-37	17-9290-D	02-12	21-670	14-05	23-506	54-08	25-519
34-10	09-527	61-07	17-1760-Z	35-12	18-010	52-06	21-670	02-16	23-507	05-25	25-520
34-11	09-528	42-07	17-5530-A	07-12	18-799	61-15	21-670	52-11	23-507	54-09	25-520
34-12	09-529	42-08	17-5530-C	07-07	18-800	02-13	21-678	14-06	23-508	02-24	25-521
34-13	09-530	42-09	17-5530-D	07-08	18-801	02-14	21-679	28-02	23-509	52-19	25-521
34-14	09-531	42-10	17-5530-F	07-11	18-803	01-09	21-688	63-02	23-509	02-25	25-522
33-02	09-533	42-11	17-5530-G	07-03	18-804	51-07	21-688	64-07	23-509	31-36	25-522
33-03	09-534	42-12	17-5530-H	07-01	18-805	36-17	21-695	02-74	23-510	33-32	25-522
33-20	09-536	42-13	17-5530-I	41-11	18-805	36-18	21-696	52-12	23-510	35-18	25-522
33-04	09-537	42-14	17-5530-J	65-17	18-805	17-21	21-715	09-03	23-511	52-20	25-522
33-05	09-538	42-15	17-5530-K	07-09	18-806	01-37	21-717	24-37	23-511	28-10	25-524
33-06	09-539	61-10	17-7490-L	41-12	18-806	51-08	21-717	02-17	23-512	63-10	25-524
33-11	09-540	41-21	17-7680-A	65-18	18-806	32-22	21-737	37-24	23-512	02-21	25-527
33-08	09-541	65-07	17-7680-A	12-03	19-505	33-44	21-737	52-13	23-512	32-15	25-527
33-40	09-543	41-22	17-7680-B	06-08	19-506	31-42	21-739	02-18	23-513	52-21	25-527
33-41	09-544	65-08	17-7680-B	06-05	19-507	32-12	21-743	06-16	23-515	02-26	25-902
34-15	09-553	41-23	17-7680-K	06-11	19-508	33-31	21-743	02-19	23-528	52-22	26-002
34-16	09-603	65-10	17-7680-K	06-10	19-509	32-08	21-752	07-47	23-531	61-17	26-003
38-14	09-607	41-38	17-7680-L	41-13	19-525	33-33	21-752	07-51	23-535	61-18	26-004
38-15	09-608	65-11	17-7680-L	65-19	19-525	31-50	21-755	35-17	23-535	61-19	26-006
38-16	09-610	61-11	17-7760-A	06-03	19-530	23-40	21-764	01-36	23-538	61-20	26-007
38-17	09-611	42-16	17-7760-D	06-34	19-533	24-48	21-764	51-13	23-538	61-21	26-008
38-18	09-612	61-12	17-7760-D	41-14	19-534	32-25	21-767	31-30	23-540	30-01	26-556
38-19	09-613	61-13	17-7760-E	12-23	19-751	33-42	21-767	16-36	23-541	39-08	26-556
34-17	09-614	42-17	17-7760-F	52-96	20-0003	35-16	21-798	16-34	23-542	30-02	26-557
34-18	09-615	42-19	17-8000-A	61-14	20-0005	38-21	21-799	05-39	23-547	39-09	26-557
34-19	09-616	42-20	17-8000-B	51-04	20-0006	02-77	21-874	54-05	23-547	30-03	26-558
34-20	09-617	14-01	17-8010-G	64-03	20-0006	52-07	21-874	05-40	23-548	39-10	26-558
34-21	09-618	42-22	17-8120-E	29-13	20-0010	64-06	21-874	54-06	23-548	30-16	26-559
34-22	09-619	62-07	17-8120-E	64-04	20-0010	53-01	22-007	07-52	23-552	31-51	26-564
34-23	09-620	42-23	17-8120-F	02-73	20-5240	53-02	22-008	05-13	23-554	32-04	26-565

INDEX 3

REF. NO.	PART NO. 品番	REF. NO.	PART NO. 品番	REF. NO.	PART NO. 品番	REF. NO.	PART NO. 品番	REF. NO.	PART NO. 品番	REF. NO.	PART NO. 品番
33-39	26-566	64-10	27-240	64-21	28-920	03-33	41-107	09-17	43-537	07-46	51-821
32-01	26-567	51-21	27-241	14-07	30-0130	22-13	41-107	09-14	43-538	07-16	51-822
32-03	26-568	64-11	27-241	14-08	30-0131	03-24	41-115	11-24	45-502	07-23	51-823
33-28	26-569	52-32	27-266	14-09	30-5070	03-47	41-117	11-19	45-505	07-40	51-824
32-24	26-570	52-33	27-267	14-10	31-156	55-02	41-154	11-23	45-507	35-20	51-824
33-45	26-570	61-26	27-268	14-11	31-157	55-03	41-155	03-46	45-508	07-42	51-825
33-23	26-571	61-27	27-269	14-12	31-222	03-22	41-501	11-34	45-508	07-17	51-826
32-07	26-572	52-34	27-270	15-13	31-314	22-14	41-501	11-28	45-513	07-14	51-827
32-33	26-573	61-28	27-271	02-31	31-503	03-28	41-502	11-25	45-514	31-54	51-827
23-38	26-712	52-35	27-272	52-44	31-503	22-15	41-502	11-22	45-515	36-27	51-846
24-46	26-712	52-36	27-273	02-32	31-505	03-15	41-503	03-20	45-517	31-39	51-849
39-11	26-712	62-18	27-275	52-45	31-505	55-04	41-504	11-02	45-523	31-55	51-850
61-22	26-724	62-19	27-276	14-13	31-507	03-27	41-508	11-03	45-535	08-37	51-865
02-79	26-822	62-20	27-277	05-29	31-534	22-16	41-508	11-17	45-536	08-27	51-866
39-12	26-822	62-21	27-278	54-10	31-534	03-34	41-509	11-26	45-540	35-21	51-872
52-23	26-822	52-37	27-279	14-14	31-702	22-17	41-509	03-02	45-541	35-22	51-875
64-08	26-822	52-38	27-280	14-15	31-703	22-32	41-514	03-40	45-543	35-23	51-876
61-23	26-823	52-39	27-281	14-16	31-704	11-30	41-517	03-17	45-546	07-26	52-308
30-07	26-824	51-22	27-282	14-17	31-705	03-44	41-518	03-35	45-547	15-28	53-169
30-08	26-825	64-12	27-282	14-18	31-706	03-45	41-519	11-05	45-549	05-35	58-002
30-10	26-826	63-18	27-283	14-19	31-707	22-18	41-519	03-10	45-550	54-12	58-002
30-11	26-827	64-13	27-283	14-20	31-708	22-19	41-525	03-21	45-551	54-13	58-004
30-15	26-828	61-29	27-284	08-28	32-281	03-37	41-601	03-43	45-552	56-03	60-501
30-14	26-829	52-40	27-285	05-26	34-826	11-33	41-601	03-41	45-553	10-28	60-5010
39-13	26-831	51-23	27-286	54-11	34-826	03-29	41-701	03-11	45-556	05-33	60-5020
62-14	26-831	64-14	27-286	15-19	35-413	22-20	41-701	55-12	47-007	54-14	60-5020
39-14	26-832	62-22	27-287	15-02	35-503	03-32	41-702	55-13	47-008	07-48	60-5070
62-15	26-832	62-23	27-288	15-07	35-505	22-21	41-702	55-14	47-127	17-22	60-8090
39-15	26-833	63-09	27-298	15-18	35-506	28-04	42-501	55-15	47-128	18-23	60-8090
62-16	26-833	15-30	27-301	14-21	35-509	63-04	42-501	06-02	47-801	10-38	60-9890
39-16	26-834	03-07	27-302	15-16	35-512	64-22	42-501	52-48	47-801	56-04	60-9890
62-17	26-834	02-85	27-303	15-12	35-517	28-12	42-503	57-31	47-801	10-41	60-9891
38-22	27-026	52-97	27-303	15-15	35-519	63-12	42-503	55-16	49-001	10-42	60-9892
38-23	27-027	02-27	27-522	15-25	35-520	28-13	42-507	09-24	49-501	56-05	60-9892
38-24	27-028	52-41	27-522	15-08	35-521	63-13	42-507	07-55	50-8260	05-30	60-9920
18-22	27-038	02-28	27-523	02-33	35-522	28-16	42-508	31-56	50-8270	54-15	60-9920
02-75	27-087	52-42	27-523	52-46	35-522	63-16	42-508	35-19	51-001	05-31	60-9930
52-24	27-087	02-29	27-524	06-35	35-526	28-15	42-509	36-19	51-141	54-16	60-9930
61-24	27-087	52-43	27-524	15-05	35-528	63-15	42-509	36-20	51-142	05-32	60-9950
13-37	27-088	02-30	27-525	15-14	35-529	29-26	42-706	36-21	51-143	54-17	60-9950
13-38	27-089	03-04	27-533	15-11	35-530	64-23	42-706	36-22	51-144	10-39	60-9970
02-80	27-114	03-05	27-534	15-17	35-537	29-27	42-712	08-39	51-801	56-06	60-9970
01-35	27-129	29-21	28-011	15-04	35-539	55-05	43-001	08-38	51-804	35-24	61-016
51-17	27-129	29-31	28-311	15-29	35-540	55-06	43-002	08-40	51-805	10-18	61-501
01-07	27-130	29-32	28-312	15-21	39-002	57-30	43-002	36-23	51-805	56-07	61-501
51-18	27-130	29-33	28-313	32-37	39-131	55-07	43-003	08-43	51-806	10-25	61-502
01-15	27-136	29-29	28-314	15-09	39-139	14-23	43-004	36-24	51-806	56-08	61-502
40-18	27-168	29-30	28-317	15-10	39-501	55-08	43-005	08-45	51-807	07-21	61-503
39-17	27-169	29-20	28-318	01-02	39-502	55-09	43-006	36-25	51-807	07-18	61-504
39-18	27-170	29-28	28-452	51-24	39-502	55-10	43-007	08-19	51-808	08-07	61-505
52-25	27-212	29-14	28-454	02-34	39-503	55-11	43-008	36-26	51-808	05-10	61-507
52-26	27-213	64-15	28-454	52-47	39-503	09-08	43-506	08-24	51-809	54-18	61-507
52-27	27-214	64-16	28-557	14-22	39-504	09-09	43-507	08-36	51-810	05-23	61-522
52-28	27-215	29-15	28-612	55-01	40-5500	09-23	43-510	08-20	51-811	54-19	61-522
52-29	27-216	64-17	28-612	03-48	40-7010	09-22	43-512	08-22	51-812	12-14	61-527
52-30	27-217	29-17	28-614	22-34	40-7010	09-06	43-513	08-35	51-813	07-05	61-530
61-25	27-217	64-18	28-614	03-49	40-7020	02-35	43-515	08-33	51-814	16-51	61-551
52-31	27-218	29-18	28-615	22-35	40-7020	02-36	43-516	08-31	51-815	17-23	61-810
39-19	27-223	64-19	28-615	03-30	41-101	02-37	43-517	08-13	51-816	18-24	61-810
51-19	27-239	29-16	28-618	22-11	41-101	02-38	43-527	08-11	51-817	10-10	63-418
64-09	27-239	64-20	28-618	03-31	41-105	02-39	43-528	07-34	51-819	56-09	63-418
51-20	27-240	29-19	28-920	22-12	41-105	09-16	43-536	07-35	51-820	10-27	63-426

INDEX 4

REF. NO.	PART NO. 品番	REF. NO.	PART NO. 品番	REF. NO.	PART NO. 品番	REF. NO.	PART NO. 品番	REF. NO.	PART NO. 品番	REF. NO.	PART NO. 品番
12-16	63-500	54-27	69-536	54-29	71-587	16-46	75-452	18-35	75-520	08-23	79-527
10-17	63-501	05-22	69-537	37-29	71-596	23-33	75-452	51-27	75-520	02-44	79-528
56-10	63-501	10-32	69-538	07-43	71-634	24-41	75-452	11-21	75-526	52-55	79-528
08-04	63-502	56-17	69-538	37-30	71-634	31-26	75-452	23-35	75-527	61-35	79-528
08-09	63-503	10-51	69-551	37-31	71-648	34-27	75-452	24-43	75-527	03-38	79-533
05-37	63-504	10-43	71-023	37-32	71-650	35-31	75-452	28-06	75-527	11-35	79-533
54-20	63-504	35-25	71-024	37-33	71-660	36-29	75-452	34-29	75-527	55-20	79-534
05-11	63-505	35-26	71-025	10-09	71-674	51-26	75-452	63-06	75-527	13-20	79-538
54-21	63-505	13-36	71-038	56-19	71-674	33-09	75-453	64-25	75-527	20-31	79-540
16-50	63-535	35-27	71-039	54-30	71-715	34-28	75-453	17-35	75-528	21-22	79-540
17-59	63-809	02-41	71-202	31-32	71-724	36-30	75-453	28-14	75-535	22-22	79-542
18-25	63-809	03-03	71-202	16-03	71-725	38-26	75-453	63-14	75-535	11-32	79-547
40-19	65-337	13-03	71-203	16-23	71-726	02-42	75-455	28-05	75-536	17-37	79-551
40-20	66-131	09-19	71-207	16-42	71-727	03-08	75-455	63-05	75-536	18-37	79-551
10-16	66-502	08-32	71-208	17-27	71-728	15-31	75-455	64-26	75-536	37-35	79-558
10-40	66-503	16-21	71-208	18-29	71-728	17-32	75-455	12-01	75-537	37-36	79-559
56-11	66-503	17-25	71-208	16-20	71-729	18-33	75-455	21-20	75-537	31-20	79-568
40-21	67-419	18-27	71-208	31-02	71-755	24-12	75-455	36-33	75-538	37-37	79-568
11-18	67-502	20-46	71-208	10-20	71-826	30-05	75-455	10-13	75-542	55-21	79-582
13-02	67-503	21-32	71-208	56-20	71-826	35-32	75-455	56-24	75-542	55-22	79-583
08-02	67-504	53-05	71-208	10-07	73-502	36-31	75-455	16-48	75-545	16-18	79-640
06-31	67-505	03-01	71-209	56-21	73-502	38-27	75-455	01-17	75-552	20-35	79-642
08-17	67-509	40-23	71-227	13-07	75-001	39-21	75-455	17-36	75-552	21-26	79-642
12-12	67-510	02-83	71-253	10-44	75-004	52-51	75-455	18-36	75-552	02-45	79-912
12-18	67-511	19-36	71-253	35-28	75-013	55-19	75-455	39-22	75-552	31-48	79-912
31-27	67-527	31-07	71-253	35-29	75-090	58-05	75-455	40-32	75-552	32-11	79-912
16-44	67-528	31-47	71-253	09-10	75-105	61-32	75-455	51-28	75-552	33-19	79-912
17-24	67-529	37-28	71-253	35-44	75-105	64-24	75-455	38-30	75-556	40-34	79-912
18-26	67-529	39-20	71-253	36-28	75-105	23-32	75-456	31-21	75-561	52-56	79-912
31-19	67-531	52-50	71-253	33-16	75-108	24-40	75-456	37-34	75-561	02-46	79-922
40-22	67-533	57-32	71-253	54-31	75-130	36-32	75-456	10-48	75-671	32-14	79-922
37-27	67-536	61-31	71-253	55-17	75-130	33-21	75-457	56-25	75-671	52-57	79-922
10-46	69-143	01-18	71-268	16-41	75-187	16-31	75-458	06-29	75-901	52-58	79-927
56-12	69-143	51-25	71-268	16-10	75-211	38-28	75-458	13-35	77-008	13-40	80-5030
10-23	69-158	40-24	71-350	09-13	75-224	06-06	75-467	16-27	77-414	40-35	81-125
56-13	69-158	40-25	71-361	55-18	75-224	03-12	75-468	16-26	77-419	16-02	81-133
10-30	69-508	40-26	71-362	14-24	75-225	11-15	75-468	16-29	77-421	17-38	81-321
56-14	69-508	08-03	71-431	41-31	75-228	23-42	75-468	13-09	77-504	18-38	81-321
07-27	69-509	40-27	71-432	65-20	75-228	24-15	75-468	13-11	77-506	17-39	81-322
07-30	69-510	17-26	71-444	17-28	75-247	31-53	75-468	13-12	77-507	18-39	81-322
07-25	69-511	18-28	71-445	18-30	75-247	32-05	75-468	13-13	77-508	17-40	81-323
07-33	69-512	13-04	71-507	10-35	75-270	33-36	75-468	13-14	77-509	18-40	81-323
05-12	69-513	10-33	71-510	56-22	75-270	38-29	75-468	13-15	77-510	15-36	81-371
54-22	69-513	56-18	71-510	10-29	75-2700-1	40-30	75-468	13-16	77-511	10-05	81-502
07-15	69-514	12-08	71-513	56-23	75-2700-1	40-31	75-480	13-17	77-512	56-26	81-502
08-14	69-515	11-11	71-514	17-29	75-356	13-08	75-501	13-10	77-518	04-06	81-505
02-40	69-517	13-05	71-515	17-30	75-407	12-17	75-502	35-33	79-021	53-06	81-505
52-49	69-517	13-06	71-517	18-31	75-407	11-12	75-504	52-52	79-029	04-04	81-506
61-30	69-517	08-10	71-518	08-42	75-410	11-14	75-505	61-33	79-029	53-07	81-506
05-21	69-518	08-21	71-520	11-09	75-410	20-11	75-505	52-53	79-032	04-03	81-507
54-23	69-518	08-16	71-525	33-38	75-410	11-10	75-508	52-54	79-033	53-08	81-507
54-24	69-520	07-39	71-528	34-25	75-436	12-07	75-509	38-31	79-071	04-01	81-508
05-27	69-529	07-22	71-530	38-25	75-441	12-22	75-510	40-33	79-171	53-09	81-508
54-25	69-529	06-19	71-532	42-38	75-441	09-26	75-511	42-39	79-191	04-08	81-510
07-54	69-531	06-21	71-535	62-24	75-441	07-44	75-512	61-34	79-191	53-10	81-510
10-12	69-532	06-14	71-538	40-28	75-446	06-17	75-513	03-26	79-514	04-21	81-511
56-15	69-532	06-28	71-539	17-31	75-451	06-24	75-514	13-18	79-518	53-11	81-511
10-14	69-533	05-17	71-540	18-32	75-451	16-06	75-519	13-19	79-519	04-19	81-512
56-16	69-533	54-28	71-540	34-26	75-451	17-33	75-519	09-20	79-520	53-12	81-512
05-02	69-535	07-37	71-558	40-29	75-451	18-34	75-519	09-05	79-523	04-20	81-513
54-26	69-535	07-45	71-566	01-29	75-452	01-31	75-520	02-43	79-524	53-13	81-513
05-03	69-536	05-06	71-587	12-10	75-452	17-34	75-520	07-32	79-525	04-22	81-514

INDEX 5

REF. NO.	PART NO. 品番	REF. NO.	PART NO. 品番	REF. NO.	PART NO. 品番	REF. NO.	PART NO. 品番	REF. NO.	PART NO. 品番	REF. NO.	PART NO. 品番
53-14	81-514	38-32	84-314	22-24	84-553	17-47	85-607	51-30	87-089	24-17	87-112
04-16	81-515	40-37	84-314	13-21	84-561	18-50	85-607	39-28	87-090	37-44	87-112
53-15	81-515	54-32	84-314	22-25	84-561	30-17	85-611	19-30	87-091	56-29	87-112
04-17	81-516	52-63	84-358	16-05	84-562	32-02	85-611	25-09	87-091	02-59	87-113
53-16	81-516	10-08	84-359	02-53	84-566	42-49	85-611	57-39	87-091	11-08	87-113
04-18	81-518	56-27	84-359	13-22	84-566	41-32	85-616	02-58	87-092	17-51	87-113
53-18	81-518	02-50	84-360	23-31	84-566	11-04	85-618	03-13	87-092	18-54	87-113
06-20	81-520	23-12	84-360	24-39	84-566	42-50	85-621	05-14	87-092	23-27	87-113
04-23	81-531	24-25	84-360	30-09	84-566	61-42	85-621	11-27	87-092	31-16	87-113
53-19	81-531	42-43	84-360	39-24	84-566	41-18	85-624	15-03	87-092	32-34	87-113
31-06	81-537	52-64	84-360	61-40	84-566	16-09	85-671	19-31	87-092	35-40	87-113
04-09	81-546	22-23	84-361	16-15	84-569	01-20	86-211	36-41	87-092	36-42	87-113
53-20	81-546	23-11	84-361	34-31	84-570	36-39	86-211	37-42	87-092	38-35	87-113
04-14	81-550	24-14	84-361	17-44	84-571	02-57	86-311	38-33	87-092	39-30	87-113
53-21	81-550	35-35	84-361	18-46	84-571	16-14	86-311	51-31	87-092	42-55	87-113
31-05	81-558	42-44	84-362	24-13	84-571	24-18	86-311	52-71	87-092	52-76	87-113
16-35	81-559	06-15	84-363	61-41	84-572	31-38	86-311	54-34	87-092	62-31	87-113
06-12	81-573	02-51	84-364	17-45	84-573	32-19	86-311	58-06	87-092	08-46	87-117
04-13	81-575	22-33	84-364	18-47	84-573	33-30	86-311	64-28	87-092	07-20	87-123
53-22	81-575	52-65	84-364	23-13	84-573	06-22	86-312	42-52	87-093	14-25	87-123
37-38	81-576	61-37	84-364	02-54	84-574	13-26	86-411	52-72	87-093	25-10	87-123
37-39	81-577	40-38	84-365	22-26	84-574	17-48	86-411	62-27	87-093	37-45	87-123
04-10	81-580	08-08	84-366	30-06	84-574	18-51	86-411	19-32	87-095	51-32	87-123
53-30	81-580	18-42	84-368	31-46	84-574	40-40	86-701	31-08	87-095	64-30	87-123
04-15	81-581	07-28	84-374	35-36	84-574	36-40	86-801	31-18	87-096	15-34	87-128
53-17	81-581	11-01	84-374	36-37	84-574	13-27	87-001	32-36	87-096	02-60	87-129
52-59	84-005	41-15	84-374	39-25	84-574	40-41	87-006	33-24	87-096	07-38	87-129
52-60	84-022	42-45	84-374	52-68	84-574	37-41	87-010	52-73	87-096	08-15	87-129
52-61	84-154	52-66	84-374	62-25	84-574	06-32	87-011	31-13	87-097	14-26	87-129
07-02	84-155	55-26	84-374	64-27	84-574	03-06	87-014	52-74	87-097	17-52	87-129
09-18	84-155	61-38	84-374	02-55	84-575	17-50	87-015	19-33	87-098	18-55	87-129
65-21	84-155	65-22	84-374	32-10	84-575	18-53	87-015	33-18	87-098	32-21	87-129
07-41	84-158	07-10	84-376	13-24	84-581	35-39	87-016	52-75	87-098	33-43	87-129
31-40	84-158	42-46	84-376	16-16	84-581	16-53	87-024	57-40	87-098	35-41	87-129
02-47	84-161	42-47	84-382	16-11	84-582	41-33	87-034	03-36	87-099	40-42	87-129
09-12	84-161	61-39	84-382	35-37	84-585	65-24	87-034	38-34	87-099	52-77	87-129
42-40	84-161	01-24	84-396	36-38	84-585	41-34	87-035	41-19	87-102	55-28	87-129
61-36	84-161	36-34	84-396	06-07	84-589	65-25	87-035	62-28	87-102	42-56	87-130
17-41	84-162	40-39	84-396	20-13	84-612	10-24	87-036	03-23	87-104	61-45	87-130
18-41	84-162	01-25	84-412	21-09	84-612	56-28	87-036	07-19	87-104	14-27	87-140
40-36	84-162	36-35	84-412	07-06	84-616	55-27	87-058	09-27	87-104	13-39	87-142
06-01	84-163	51-29	84-412	35-38	84-616	52-69	87-066	11-06	87-104	25-11	87-142
52-62	84-163	17-42	84-462	02-56	84-635	39-27	87-067	29-02	87-104	55-29	87-142
55-23	84-163	18-43	84-462	17-46	84-635	19-26	87-075	41-36	87-104	19-35	87-145
57-33	84-163	10-45	84-463	18-48	84-635	19-34	87-075	42-53	87-104	31-35	87-145
39-23	84-164	37-40	84-463	32-20	84-635	57-35	87-075	61-44	87-104	33-07	87-145
55-24	84-164	02-52	84-464	33-29	84-635	19-27	87-077	62-29	87-104	57-41	87-145
02-48	84-167	32-09	84-464	11-31	84-639	57-36	87-077	64-29	87-104	57-42	87-166
30-12	84-167	33-34	84-464	18-49	84-711	19-28	87-078	65-27	87-104	01-11	87-171
42-41	84-167	41-16	84-464	13-25	84-813	57-37	87-078	30-04	87-105	06-23	87-171
57-34	84-167	42-48	84-464	23-14	85-101	19-29	87-079	39-29	87-105	12-13	87-171
03-39	84-171	52-67	84-464	24-21	85-101	57-38	87-079	34-32	87-106	20-24	87-171
11-36	84-171	65-23	84-464	23-17	85-102	24-04	87-080	37-43	87-106	21-16	87-171
42-42	84-171	03-25	84-501	24-35	85-102	09-21	87-083	07-31	87-107	23-34	87-171
09-04	84-174	18-44	84-511	23-20	85-105	41-35	87-083	41-37	87-107	24-42	87-171
55-25	84-174	31-37	84-515	24-36	85-105	42-51	87-083	42-54	87-107	31-10	87-171
02-49	84-175	06-09	84-521	23-16	85-106	62-26	87-083	62-30	87-107	51-33	87-171
30-13	84-193	09-15	84-521	24-34	85-106	65-26	87-083	65-28	87-107	53-23	87-171
05-19	84-314	17-43	84-521	05-07	85-113	02-76	87-087	10-15	87-112	02-61	87-172
09-11	84-314	18-45	84-521	54-33	85-113	52-70	87-087	11-13	87-112	05-01	87-172
35-34	84-314	33-17	84-521	39-26	85-181	61-43	87-087	13-23	87-112	06-18	87-172
36-36	84-314	34-30	84-521	41-17	85-603	01-32	87-089	20-12	87-112	08-01	87-172

INDEX 6

REF. NO.	PART NO. 品番	REF. NO.	PART NO. 品番	REF. NO.	PART NO. 品番	REF. NO.	PART NO. 品番	REF. NO.	PART NO. 品番	REF. NO.	PART NO. 品番
10-01	87-172	34-35	87-213	40-48	87-255	14-30	87-311	36-47	88-157	18-61	93-221
12-19	87-172	37-47	87-213	51-40	87-255	52-87	87-352	38-42	88-157	16-24	93-222
16-25	87-172	51-36	87-213	02-65	87-258	61-48	87-352	40-52	88-161	20-29	93-222
34-33	87-172	52-80	87-213	52-82	87-258	14-31	87-353	15-01	88-165	16-40	93-223
38-36	87-172	54-38	87-213	05-34	87-259	10-26	87-368	01-28	88-166	34-42	93-228
52-78	87-172	56-31	87-213	10-21	87-259	56-39	87-368	09-01	88-166	34-43	93-238
54-35	87-172	02-64	87-214	54-42	87-259	10-31	87-369	12-11	88-166	16-04	93-261
56-30	87-172	05-09	87-214	56-36	87-259	56-40	87-369	16-45	88-166	08-05	93-402
01-06	87-177	10-19	87-214	51-41	87-264	15-26	87-371	20-40	88-166	28-03	93-501
02-62	87-177	12-02	87-214	64-31	87-264	61-49	87-397	21-33	88-166	63-03	93-501
03-09	87-177	31-24	87-214	08-41	87-265	52-88	87-401	24-52	88-166	64-35	93-501
08-44	87-177	32-18	87-214	36-45	87-265	01-34	87-409	28-07	88-166	37-55	93-506
11-29	87-177	37-48	87-214	33-37	87-267	02-68	87-409	31-25	88-166	31-31	93-620
20-37	87-177	40-45	87-214	35-43	87-267	32-35	87-409	40-53	88-166	02-70	93-624
21-28	87-177	52-81	87-214	36-46	87-267	33-51	87-409	51-43	88-166	52-94	93-624
23-41	87-177	54-39	87-214	52-83	87-267	35-14	87-409	63-07	88-166	01-12	93-701
24-49	87-177	56-32	87-214	40-49	87-268	38-44	87-409	64-34	88-166	02-71	93-701
25-12	87-177	01-03	87-224	03-14	87-269	51-42	87-409	20-07	88-176	51-44	93-701
31-49	87-177	11-20	87-224	05-24	87-270	62-32	87-409	21-06	88-176	53-25	93-701
33-50	87-177	22-27	87-224	33-01	87-270	19-37	87-414	34-40	88-176	07-29	93-716
35-42	87-177	38-37	87-224	54-43	87-270	57-43	87-414	21-29	88-179	06-13	93-717
36-43	87-177	51-37	87-224	37-51	87-271	02-66	87-415	40-54	88-456	25-15	93-717
40-43	87-177	14-28	87-225	09-07	87-272	19-39	87-415	16-32	88-751	05-08	93-718
51-34	87-177	16-13	87-225	11-16	87-272	31-58	87-415	54-44	91-058	54-48	93-718
55-30	87-177	17-54	87-225	13-28	87-272	52-89	87-415	34-41	91-110	06-26	93-719
61-46	87-177	18-57	87-225	32-23	87-272	57-44	87-415	10-11	91-264	08-26	94-222
02-63	87-181	01-19	87-228	33-46	87-272	61-50	87-415	56-41	91-264	04-24	94-231
06-33	87-181	51-38	87-228	02-67	87-274	22-29	87-423	40-55	91-405	53-26	94-231
07-53	87-181	09-02	87-229	07-04	87-274	02-81	87-436	17-57	91-407	16-38	94-502
08-29	87-181	08-12	87-233	08-18	87-274	52-90	87-436	18-60	91-407	04-11	94-503
17-53	87-181	07-36	87-234	09-25	87-274	64-32	87-436	08-06	91-412	53-27	94-503
18-56	87-181	37-49	87-234	10-47	87-274	40-51	87-456	05-36	91-413	11-07	94-504
20-25	87-181	07-24	87-235	12-05	87-274	34-36	87-501	16-49	91-413	04-25	94-505
21-31	87-181	10-36	87-241	21-17	87-274	34-37	87-502	54-45	91-413	02-72	94-506
31-03	87-181	15-37	87-241	32-17	87-274	34-38	87-503	12-15	91-416	16-39	94-506
37-46	87-181	56-33	87-241	35-45	87-274	14-32	87-663	10-49	91-882	52-95	94-506
40-44	87-181	05-18	87-242	38-38	87-274	34-39	87-663	56-42	91-882	04-05	94-804
54-36	87-181	06-27	87-242	52-84	87-274	16-19	87-751	10-02	91-888	53-28	94-804
55-31	87-181	07-13	87-242	56-37	87-274	02-84	87-812	56-43	91-888	04-12	94-805
65-29	87-181	54-40	87-242	37-52	87-276	52-91	87-812	05-04	91-890	53-29	94-805
16-37	87-186	20-28	87-245	24-53	87-277	28-11	87-901	54-46	91-890		
39-31	87-188	01-33	87-252	10-52	87-278	63-11	87-901	10-50	91-894		
53-24	87-188	13-30	87-252	37-53	87-278	64-33	87-901	56-44	91-894		
52-79	87-193	17-55	87-252	56-38	87-278	32-32	87-905	05-20	91-994		
05-15	87-203	18-58	87-252	28-17	87-281	33-26	87-905	10-34	91-994		
16-30	87-203	36-44	87-252	63-17	87-281	38-40	87-905	54-47	91-994		
23-37	87-203	51-39	87-252	20-27	87-282	13-34	88-003	56-45	91-994		
24-45	87-203	10-03	87-253	21-19	87-282	20-47	88-004	06-30	92-233		
34-34	87-203	13-31	87-253	52-85	87-283	17-49	88-005	37-54	93-195		
54-37	87-203	37-50	87-253	61-47	87-283	18-52	88-005	40-56	93-200		
01-14	87-206	40-46	87-253	20-26	87-284	17-56	88-008	22-30	93-201		
51-35	87-206	56-34	87-253	21-18	87-284	18-59	88-008	25-13	93-201		
13-33	87-210	05-16	87-254	31-52	87-284	15-35	88-136	12-06	93-202		
08-30	87-212	10-04	87-254	32-06	87-284	42-57	88-136	02-69	93-205		
01-39	87-213	13-32	87-254	33-35	87-284	61-51	88-136	16-28	93-205		
05-05	87-213	14-29	87-254	22-28	87-286	14-33	88-137	22-31	93-205		
10-22	87-213	15-24	87-254	31-28	87-286	24-16	88-146	52-93	93-205		
13-29	87-213	16-43	87-254	38-39	87-286	35-46	88-146	61-52	93-205		
20-23	87-213	40-47	87-254	03-18	87-287	38-41	88-146	20-34	93-211		
21-15	87-213	54-41	87-254	40-50	87-287	52-92	88-146	21-25	93-211		
31-09	87-213	56-35	87-254	52-86	87-288	33-10	88-157	25-14	93-213		
33-22	87-213	01-38	87-255	31-57	87-295	35-47	88-157	17-58	93-221		

株式会社 森本製作所

本社 〒575-0001 大阪府四条畷市砂 180 番地 TEL : 072-877-1221 FAX : 072-878-9649

MORIMOTO MFG. CO., LTD.

MAIN FACTORY

180, SUNA, SHIJONAWATE, OSAKA 575-0001, JAPAN
TEL: +81-72-877-1221 FAX: +81-72-878-9649 E-MAIL: sales@kansai-special.com
URL: www.kansai-special.com

KANSAI SPECIAL AMERICAN MACHINE CORP.

1 MADISON ST.BLDG.F, EAST RUTHERFORD, N.J. 07073 U.S.A.
TEL: +1-973-470-8321 FAX: +1-973-470-8497 E-MAIL: sales@kansaispecial.net

KANSAI SPECIAL EUROPE GMBH

QUIRINSTR. 17, 40545 DUSSELDORF, GERMANY
TEL: +49-211-577-9090 FAX: +49-211-558-1477 E-MAIL: contact@kansai-special.de

MORIMOTO MANUFACTURING (H.K.) LTD.

UNIT B.D.6/F., WING HONG CENTRE, 18 WING HONG STREET, LAI CHI KOK,
KOWLOON, HONG KONG.
TEL: +852-2391-8357 FAX: +852-2789-1707 E-MAIL: sales@kansaispecial.com.hk

MORIMOTO SINGAPORE PTE. LTD.

NO.9, C HANGI SOUTH STREET 3, #02-02, SINGAPORE 486361
TEL: +65-6334-1305 FAX: +65-6334-1365 E-MAIL: info@kansaispecial.com.sg

KANSAI SPECIAL (SHANG HAI) INDUSTRIAL SEWING MACHINES LIMITED COMPANY

NO.55 LANE835, JIAXIN ROAD, MALU TOWN, JIADING DISTRICT, SHANGHAI 201818, CHINA
TEL: +86-21-5990-1798 FAX: +86-21-5990-1538 E-MAIL: kansaish@spe.sina.net