

# PARTS LIST

# *UK* SERIES

Industrial Sewing Machines

*UK20*  
*UK21*

2010年07月 第2版 発行

*Second edition: July 2010*

No.KX10020

**KANSAI**  
SPECIAL®

# 目次 CONTENTS

## パーツブック御利用に際して

■このパーツブックは、2010年7月製造中のUKシリーズのデータに基づいて作成されたものです。

■各機構別に収録され、左側のページに分解イラスト図、右側のページに部品番号、名称、及び数量が記載されています。

■この本の最後に部品番号インデックスを記載しています。部品番号からの図解、名称の検索に御利用下さい。

■部品は、予告なく変更される場合がありますので、あらかじめ御了承下さい。

## INTRODUCTION

■This parts book is based on data current JULY 2010.

■Each mechanism is arranged on facing pages. You will find listed for parts number, names, and quantities.

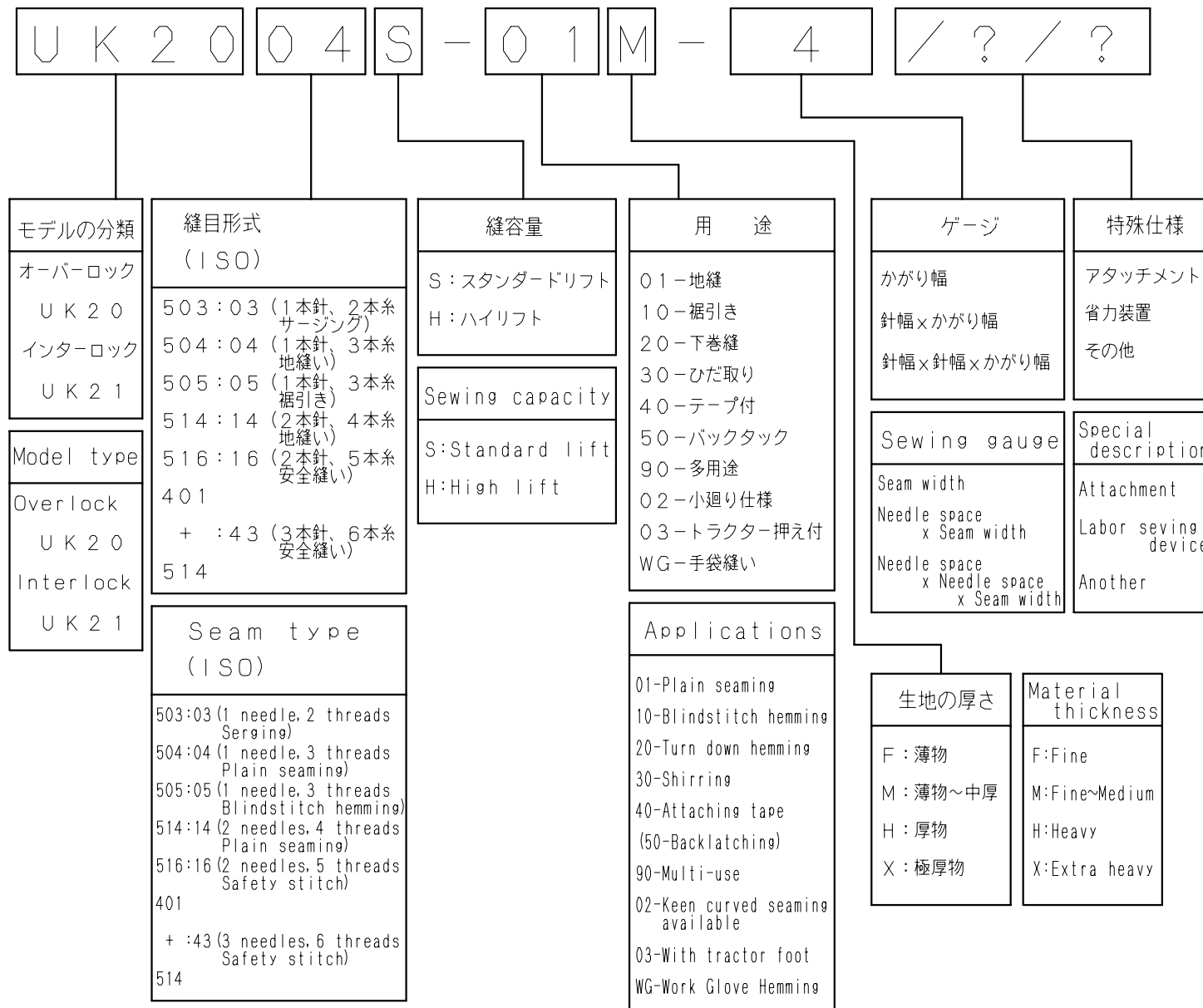
■A parts number index is attached to the back of this book for convenience.

■Parts are subject to change without notice.

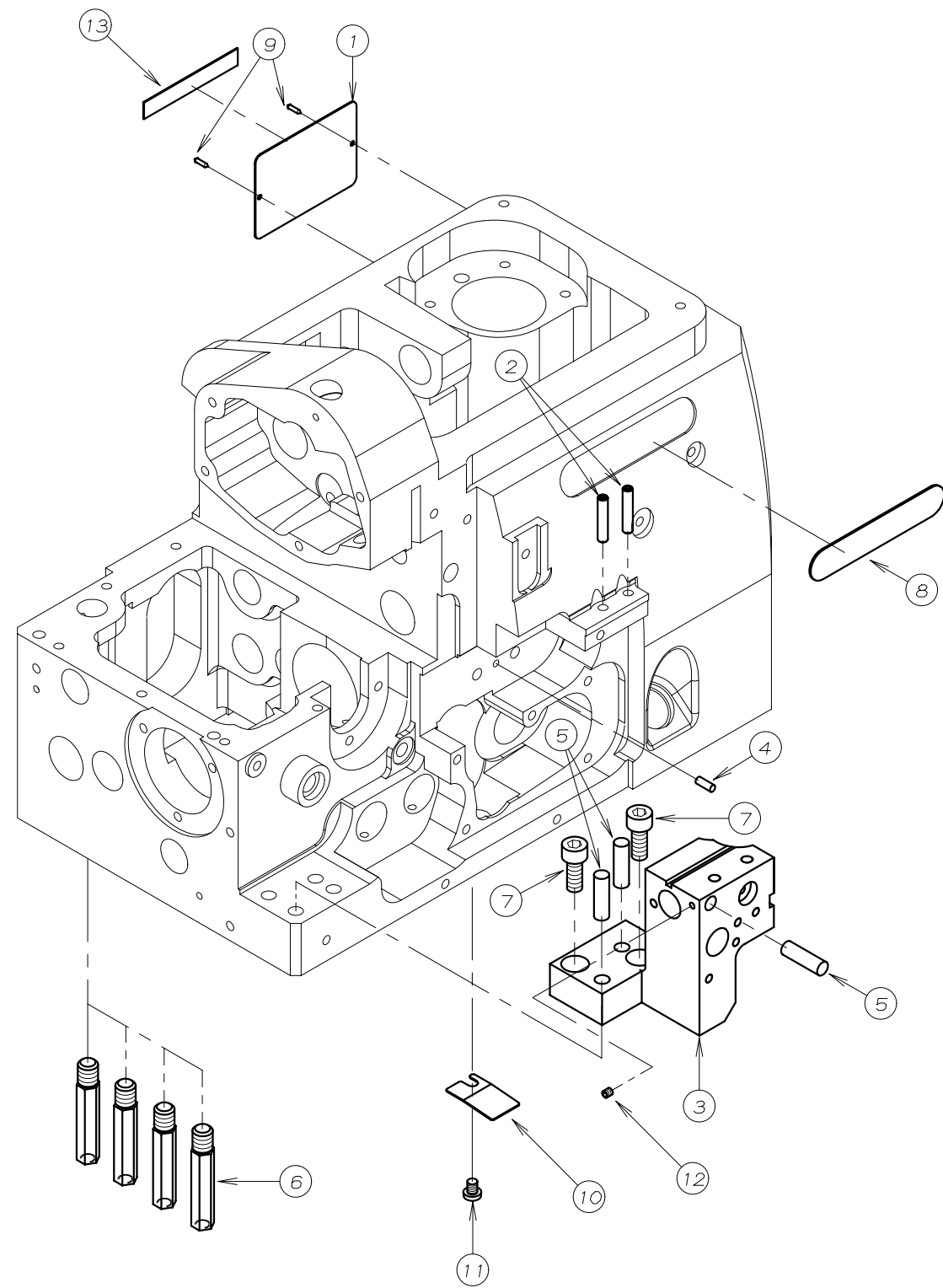
1. フレーム関係	FRAME ASSEMBLY	1-2
2. カバー関係 (1)	COVER ASSEMBLY (1)	3-4
3. カバー関係 (2)	COVER ASSEMBLY (2)	5-6
4. プッシュ機構	BUSHING	7-8
5. 下軸機構	CRANKSHAFT MECHANISM	9-10
6. 針棒機構	NEEDLE BAR MECHANISM	11-12
7. 上ルーパー機構	UPPER LOOPER MECHANISM	13-14
8. 下ルーパー機構	LOWER LOOPER MECHANISM	15-16
9. 送り機構 (1)	FEED MECHANISM (1)	17-18
10. 送り機構 (2)	FEED MECHANISM (2)	19-20
11. 上下メス機構	KNIFE MECHANISM	21-22
12. 押え揚げ機構	PRESSER FOOT MECHANISM	23-24
13. 給油機構	LUBRICATION MECHANISM	25-26
14. 糸調子機構 (1)	THREAD TENSION (1)	27-28
15. 糸調子機構 (2)	THREAD TENSION (2)	29-30
16. 糸調子機構 (3)	THREAD TENSION (3)	31-32
17. 二重環ルーパー機構 (1)	CHAINSTITCH LOOPER MECHANISM (1)	33-34
18. 二重環ルーパー機構 (2)	CHAINSTITCH LOOPER MECHANISM (2)	35-36
19. 針冷却装置	NEEDLE THREAD DEVICE	37-38
20. 糸立台	THREAD STAND	39-40
21. 当定規	EDGE GUIDE	41-42
22. アクセサリー	ACCESSORIES	43-44
23. 専用部品 (1) UK2005S-10M	SPECIFIC PARTS (1) UK2005S-10M	45-46
24. 専用部品 (2) UK2014H-40M	SPECIFIC PARTS (2) UK2014H-40M	47-48
25. 専用部品 (3) UK2116S-30M	SPECIFIC PARTS (3) UK2116S-30M	49-50
26. 専用部品 (4) BLD	SPECIFIC PARTS (4) BLD	51-52
27. 専用部品 (5) VTC	SPECIFIC PARTS (5) VTC	53-54
28. 専用部品 (6) HTC	SPECIFIC PARTS (6) HTC	55-56
29. 専用部品 (7) UK2000H-WG	SPECIFIC PARTS (7) UK2000H-WG	57-58
30. 専用部品 (8) UK2000H-WG	SPECIFIC PARTS (8) UK2000H-WG	59-60
31. 専用部品 (9) UK2000H-WG	SPECIFIC PARTS (9) UK2000H-WG	61-62
32. 主軸セット一覧表	CRANKSHAFT SET PARTS TABLE	63-64
33. UK20 ゲージ部品一覧表	UK20 GAUGE PARTS TABLE	65-66
34. UK21 ゲージ部品一覧表 (1)	UK21 GAUGE PARTS TABLE (1)	67-68
35. UK21 ゲージ部品一覧表 (2)	UK21 GAUGE PARTS TABLE (2)	69-70

## UKシリーズ 表示方法

## UK SERIES INFORMATION

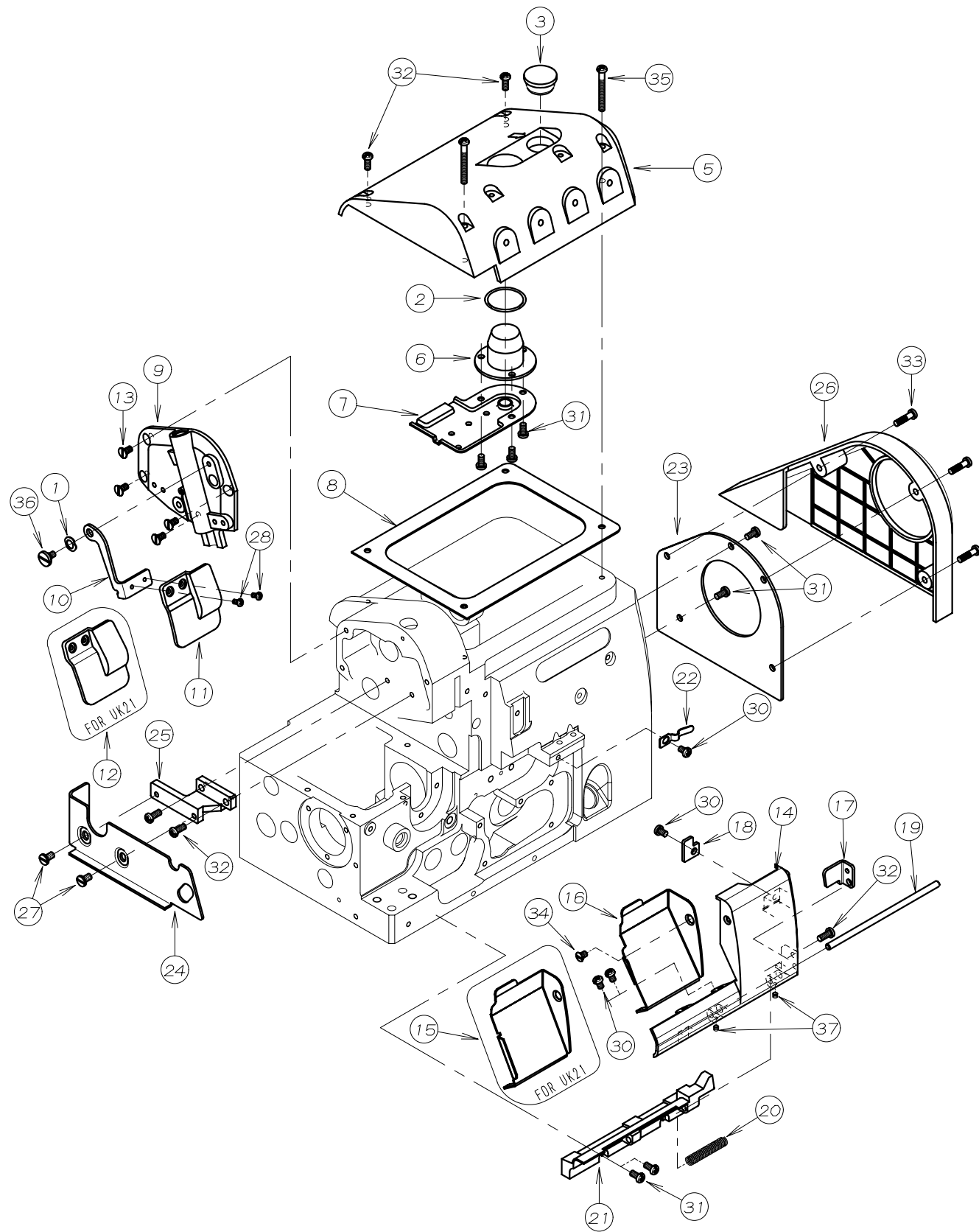


# 1. フレーム関係 FRAME ASSEMBLY



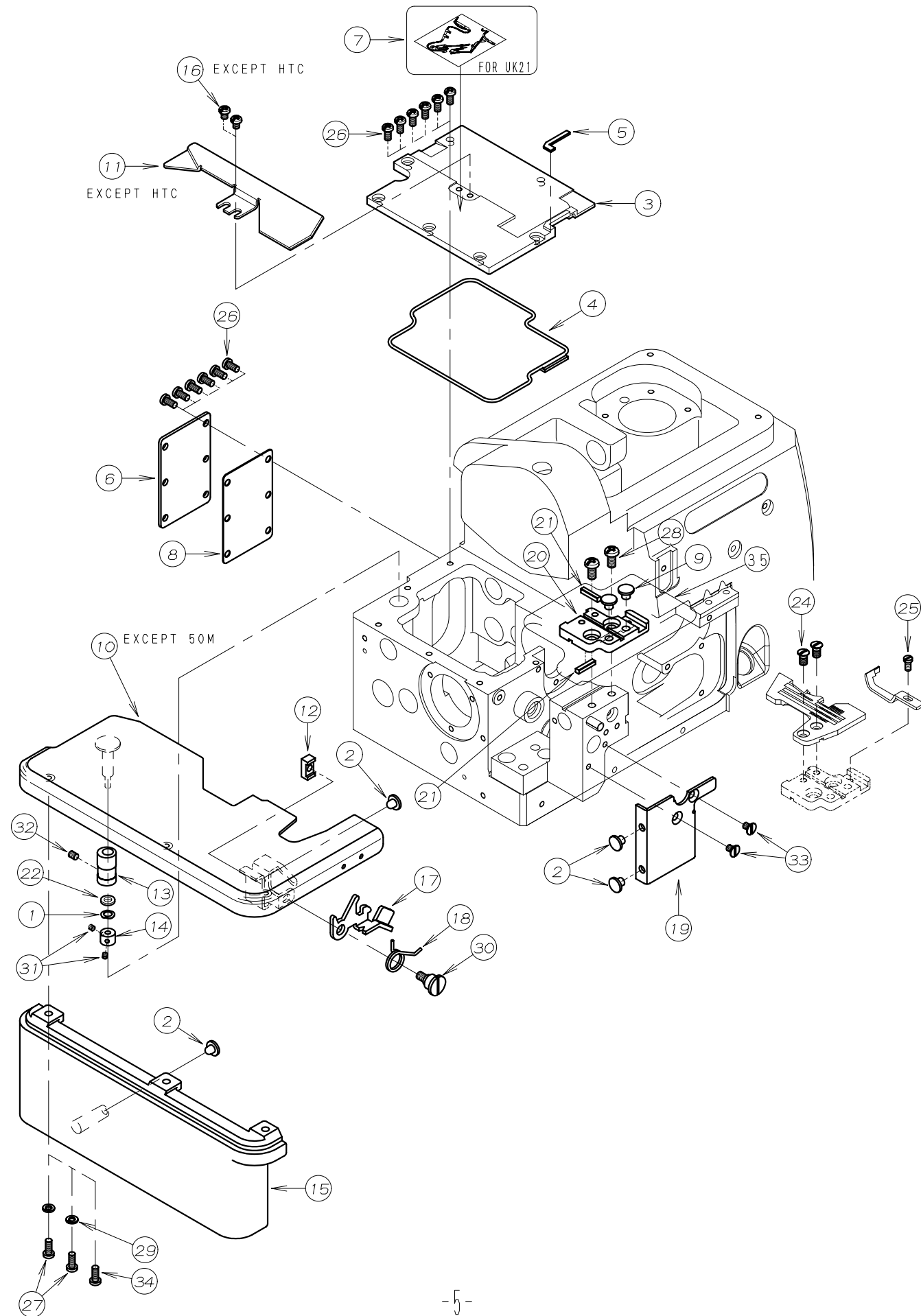
REF. NO.	PART NO.	品名	DESCRIPTION	Q'TY
01-01	56-078	機番ステッカー	SERIAL NO PLATE	1
01-02	56-377	系案内パイプ	PIPE	2
01-03	56-865	メス土台	BRACKET	1
01-04	54-064	ピン	PIN	1
01-05	56-866	ピン	PIN	3
01-06	54-016	支柱ネジ	PIN	4
01-07	54-138	六角穴付きボルト	BOLT	2
01-08	54-191	銘板	BRAND NAME PLATE	1
01-09	54-172	ピン	PIN	2
01-10	56-811	底面プレート	PLATE	1
01-11	54-111	プラマイナベ小ネジM4X0.7 6L	SCREW	1
01-12	54-182	六角穴付止めネジM3X0.5 3L	SCREW	1
01-13	*	モデルステッカー	MODEL STICKER	1

## 2. カバー関係 (1) COVER ASSEMBLY (1)



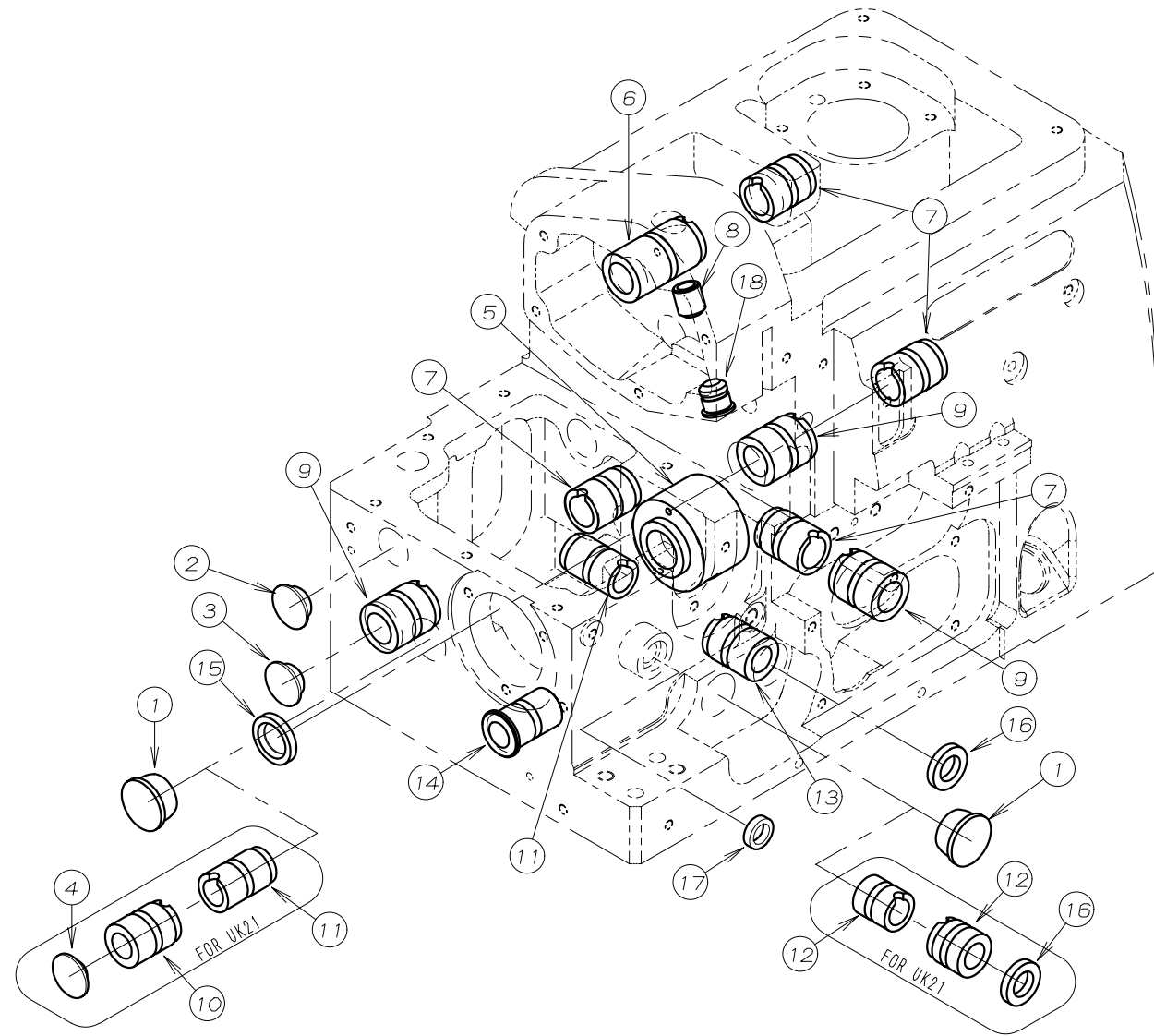
REF. NO.	PART NO.	品名	DESCRIPTION	Q'TY
02-01	54-026	波座金	WASHER	1
02-02	54-029	Oリング	O RING	1
02-03	54-033	ゴム柱	PLUG	1
02-04				
02-05	56-002	トップカバー	TOP COVER	1
02-06	56-003	オイルゲージ	OIL GAUGE	1
02-07	56-004	オイルゲージ押え	OIL GAUGE COVER	1
02-08	56-018	トップカバーパッキン	O-RING	1
02-09	56-009	面板	HEAD COVER	1
02-10	56-031	カバー取付板	BRACKET	1
02-11	56-032	アイガード(オーバー)	EYE GUARD (OVER)	1
02-12	56-033	アイガード(インター)	EYE GUARD (INTER)	1
02-13	56-035	スリワリ付キ皿小ネジ M4	SCREW M4	4
02-14	54-004	フロントカバー	FRONT COVER	1
02-15	54-006	切屑カバー(インター)	FRONT COVER LEFT (INTER)	1
02-16	54-005	切屑カバー(オーバー)	FRONT COVER LEFT (OVER)	1
02-17	54-009	カバーフック	LATCH	1
02-18	54-010	カバーラッチ(A)	LATCH (A)	1
02-19	54-007	カバーヒンジ軸	PIN	1
02-20	54-008	カバー圧縮バネ	SPRING	1
02-21	54-003	カバーヒンジ	HINGE	1
02-22	56-060	カバーラッチ(B)	LATCH (B)	1
02-23	56-065	サイドカバー(右)	FAN COVER	1
02-24	56-066	布案内	FABRIC GUARD	1
02-25	56-073	ブラケット	BRACKET	1
02-26	56-901	プーリーカバー	PULLEY COVER	1
02-27	54-103	ネジ	SCREW	2
02-28	54-109	プラマイナベ小ネジM3x5L	SCREW M3x5L	2
02-29				
02-30	54-112	プラマイナベ小ネジM4x6L	SCREW M4x6L	4
02-31	54-113	プラマイナベ小ネジM4x8L	SCREW M4x8L	7
02-32	54-114	プラマイナベ小ネジM4x10L	SCREW M4x10L	5
02-33	54-115	プラマイナベ小ネジM4x16L	SCREW M4x16L	3
02-34	54-120	スリワリ付丸皿小ネジM4	SCREW M4x6.5L	1
02-35	54-129	プラマイナベ小ネジM4x35L	SCREW M4x35L	2
02-36	54-130	段ネジ	SCREW	1
02-37	54-182	ネジ	SCREW	2

### 3. カバー関係 (2) COVER ASSEMBLY (2)



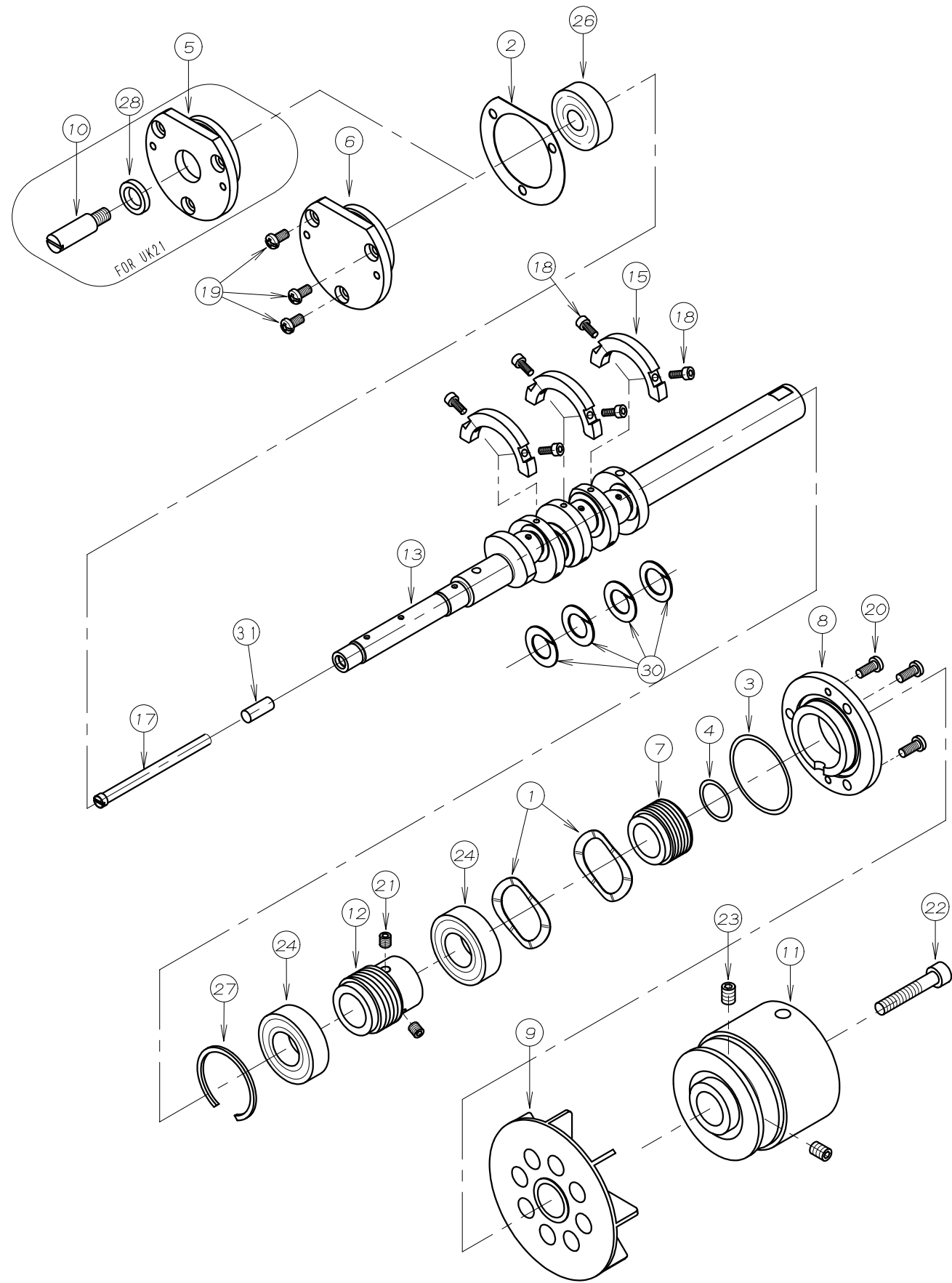
REF. NO.	PART NO.	品名	DESCRIPTION	Q'TY
03-01	54-025	波ワッシャ	WASHER	1
03-02	56-119	クッションゴム	RUBBER	4
03-03	56-061	ベツカバー	BET COVER	1
03-04	56-062	ベツカバーパッキン	O-RING	1
03-05	56-063	針板支えラバー	CUSHION RUBBER	1
03-06	56-064	後カバー	COVER PLATE	1
03-07	56-071	系数表示板(二重環用)	THREADING CHART	1
03-08	56-072	後カバーパッキン	GASKET	1
03-09	56-119	クッションゴム	RUBBER	2
03-10	56-103	クロスプレート(幅広)	CLOTH PLATE (WIDE)	1
03-11	56-111	布案内	CLOTH GUIDE	1
03-12	56-104	開閉レバーナット	NUT	1
03-13	56-105	偏芯ブッシュ	BUSHING	1
03-14	56-106	クロスプレート軸カラー	COLLAR	1
03-15	56-107	サイドカバー	SIDE COVER	1
03-16	54-111	ネジ	SCREW	2
03-17	56-109	クロスプレート開閉レバー	LEVER	1
03-18	56-110	コイルバネ	SPRING	1
03-19	56-117	メス土台カバー	COVER	1
03-20	56-259	針板土台	BRACKET	1
03-21	56-267	針板ブロック	GUIDE BLOCK	2
03-22	54-072	平座金	WASHER	1
03-23				
03-24	54-086	スリワリ付き丸皿小ネジ	SCREW	2
03-25	56-820	ネジ	SCREW	1
03-26	54-113	プラマイナベ小ネジM4x8L	SCREW M4x8L	12
03-27	54-114	プラマイナベ小ネジM4x10L	SCREW M4x10L	2
03-28	54-116	プラマイナベ小ネジM5x10L	SCREW M5x10L	2
03-29	54-073	バネ座金 4	SPRING WASHER	2
03-30	54-127	段ネジ	SCREW	1
03-31	54-182	ネジ	SCREW	2
03-32	54-140	ネジ	SCREW	1
03-33	54-150	ネジ	SCREW	2
03-34	54-121	プラマイナベ小ネジM4x12L	SCREW M4x12L	1
03-35	56-2590-1	針板土台セット	BRACKET SET	1

#### 4. ブッシュ機構 BUSHING



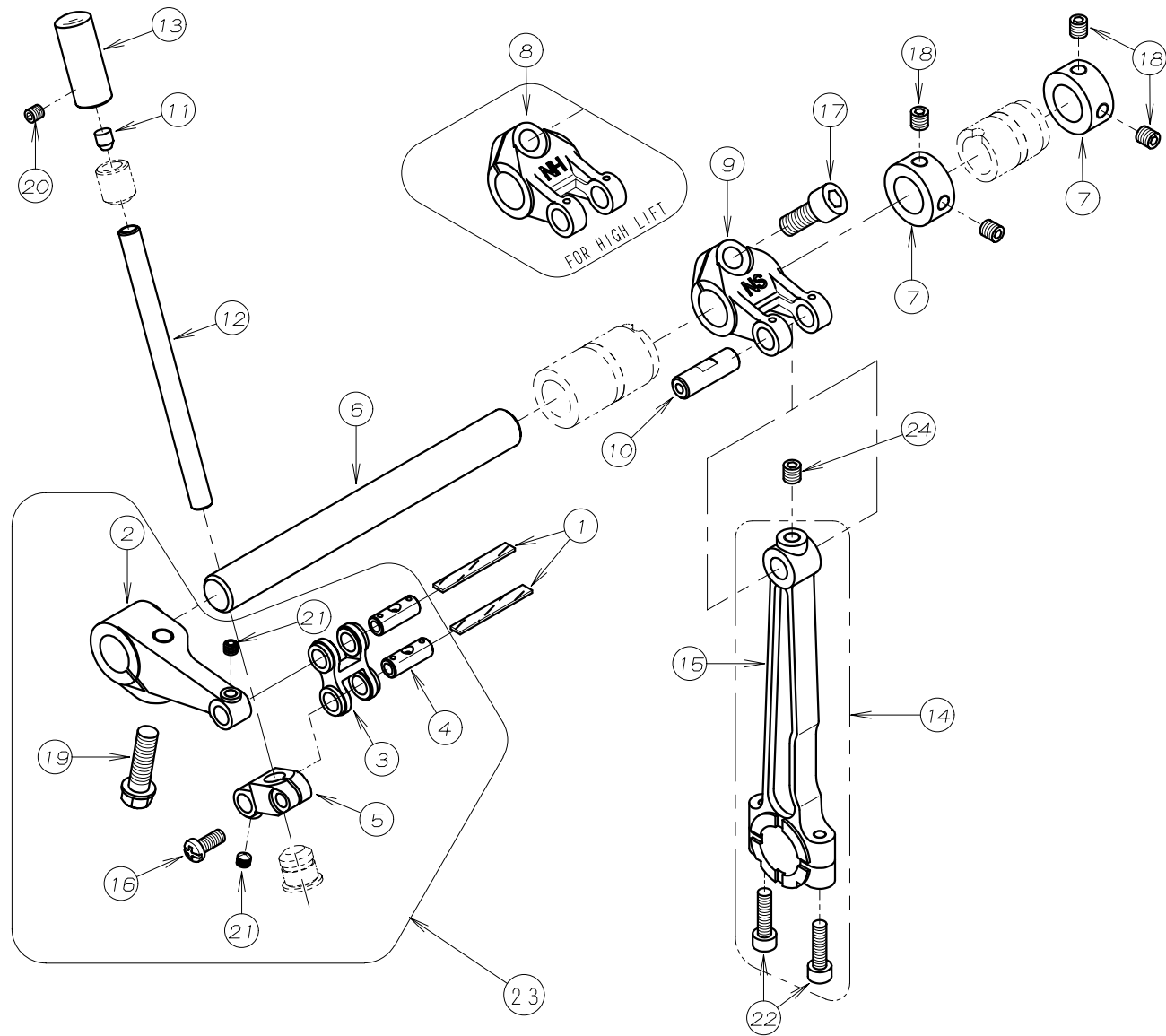
REF. NO.	PART NO.	品名	DESCRIPTION	Q'TY
04-01	56-044	蓋ゴム	PLUG	2
04-02	56-041	つば付ゴム栓	PLUG	1
04-03	56-042	つば付ゴム栓	PLUG	1
04-04	56-043	つば付ゴム栓	PLUG	1
04-05	56-153	主軸ブッシュ	BUSHING	1
04-06	54-013	針振り軸ブッシュ	BUSHING	1
04-07	56-209	上ルーパー軸ブッシュ	BUSHING	4
04-08	56-218	針棒ブッシュ(上)	BUSHING	1
04-09	54-014	上ルーパー軸ブッシュ	BUSHING	3
04-10	56-462	下ルーパーブッシュ(前)	BUSHING (FRONT)	1
04-11	56-463	下ルーパーブッシュ(後)	BUSHING (REAR)	2
04-12	56-505	二重環ルーパー軸ブッシュ	BUSHING	2
04-13	54-015	ルーパーブッシュ	BUSHING	1
04-14	56-625	差動レバー軸ブッシュ	BUSHING	1
04-15	54-175	オイルシール	OIL SEAL	1
04-16	54-176	オイルシール	OIL SEAL	2
04-17	54-177	オイルシール	OIL SEAL	1
04-18	56-229	針棒ブッシュ(下)	BUSHING	1

# 5. 下軸機構 CRANKSHAFT MECHANISM



REF. NO.	PART NO.	品名	DESCRIPTION	Q'TY
05-01	54-027	波ワッシャー	WAVE WASHER	2
05-02	56-150	パッキン	GASKET	1
05-03	54-030	Oリング	O-RING	1
05-04	54-031	Oリング	O-RING	1
05-05	56-151	ベアリングホルダー	BEARING HOLDER	1
05-06	56-152	ベアリングホルダー	BEARING HOLDER	1
05-07	56-154	油切カラー	SEAL COLLAR	1
05-08	56-155	フレンジ	FLANGE	1
05-09	56-156	冷却ファン	COOLING FAN	1
05-10	56-157	下系カム軸	PIN	1
05-11	56-158	プーリー	MACHINE PULLEY	1
05-12	56-159	ポンプ駆動ギヤ	OIL PUMP DRIVING WARM	1
05-13	56-281	クランクシャフト	CRANKSHAFT	1
05-14				
05-15	56-162	バランスウエイト	BALANCE WEIGHT	3
05-16				
05-17	56-812	調節ネジ	SCREW	1
05-18	54-136	六角穴付ボルトM3x8L	SCREW M3x8L	6
05-19	54-113	プラマイナベ小ネジM4x8L	SCREW M4x8L	3
05-20	54-114	プラマイナベ小ネジM4x10L	SCREW M4x10L	3
05-21	54-123	六角穴付止めネジM5x5L	SCREW M5x5L	2
05-22	54-142	六角穴付きボルト	BOLT	1
05-23				
05-24	56-990	ボールベアリング	BALL BEARING	2
05-25				
05-26	54-164	ボールベアリング	BEARING	1
05-27	54-166	ハウジング用止め輪	RING	1
05-28	54-174	オイルシール	OIL SEAL	1
05-29				
05-30	56-818	振れ止め	WASHER	4
05-31	54-196	フェルト	FELT	1

# 6. 針棒機構 NEEDLE BAR MECHANISM

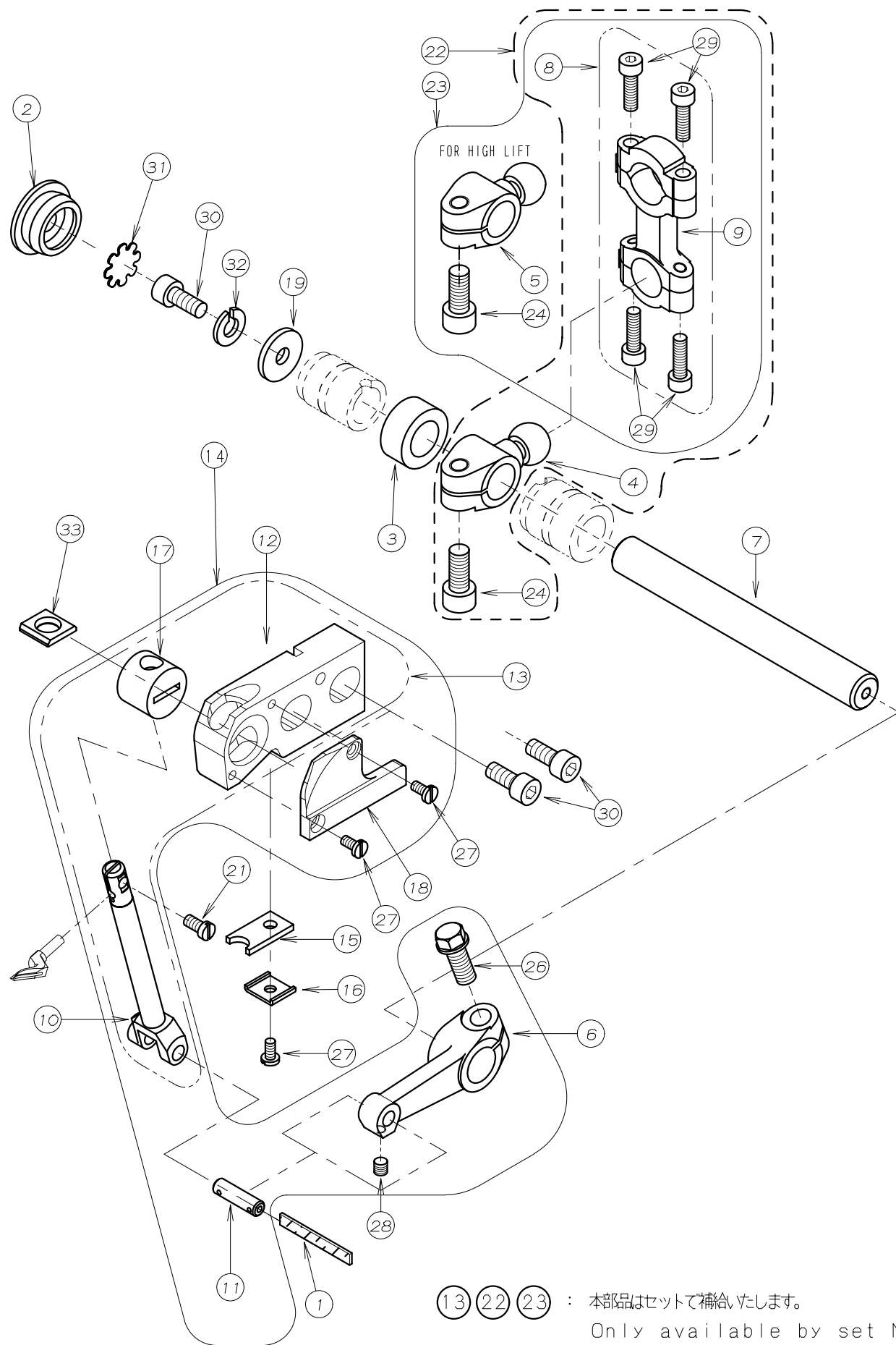


REF. NO.	PART NO.	品名	DESCRIPTION	Q'TY
06-01	54-193	フェルト	FELT	2
06-02	56-206	針振りレバー	NEEDLE DRIVE LEVER	1
06-03	56-207	針振りリンク	NEEDLE DRIVE LINK	1
06-04	56-211	針振りリンクピン	LINK PIN	2
06-05	56-212	針棒抱き	NEEDLE BAR GUIDE	1
06-06	56-205	針振り駆動軸	NEEDLE DRIVE SHAFT	1
06-07	56-210	カラー	COLLAR	2
06-08	56-290	針棒クランクレバー (H)	NEEDLE CRANK LEVER (H)	1
06-09	56-289	針棒クランクレバー (S)	NEEDLE CRANK LEVER (S)	1
06-10	56-293	リンクピン	LINK PIN	1
06-11	56-216	ゴム栓	PLUG	1
06-12	54-017	針棒	NEEDLE BAR	1
06-13	54-018	針棒キャップ	NEEDLE CAP	1
06-14	56-2830-1	針棒クランクロッド*セット	ROD ASSY	1
06-15	56-283	針棒クランクロッド	NEEDLE BAR CONNECTING ROD	1
06-16	54-114	プラマイナベ小ネジM4x10L	SCREW M4x10L	1
06-17	56-295	六角穴付ボルトM6x12L	SCREW M6x12L	1
06-18	54-123	六角穴付止めネジM5x5L	SCREW M5x5L	4
06-19	54-125	フランジ付六角ボルトM6	SCREW M6x20L	1
06-20	54-133	六角穴付止めネジM4x4L	SCREW	1
06-21	56-221	六角穴付止ネジ (トガリ)	SCREW	2
06-22	54-144	六角穴付きボルト	BOLT	2
06-23	56-2010-1	針振りセット	NEEDLE DRIVE SET	1
06-24	56-294	六角穴付止めネジM4	NEEDLE DRIVE SET	1

⑭ : 本部品はセットで補給いたします。  
Only available by set No

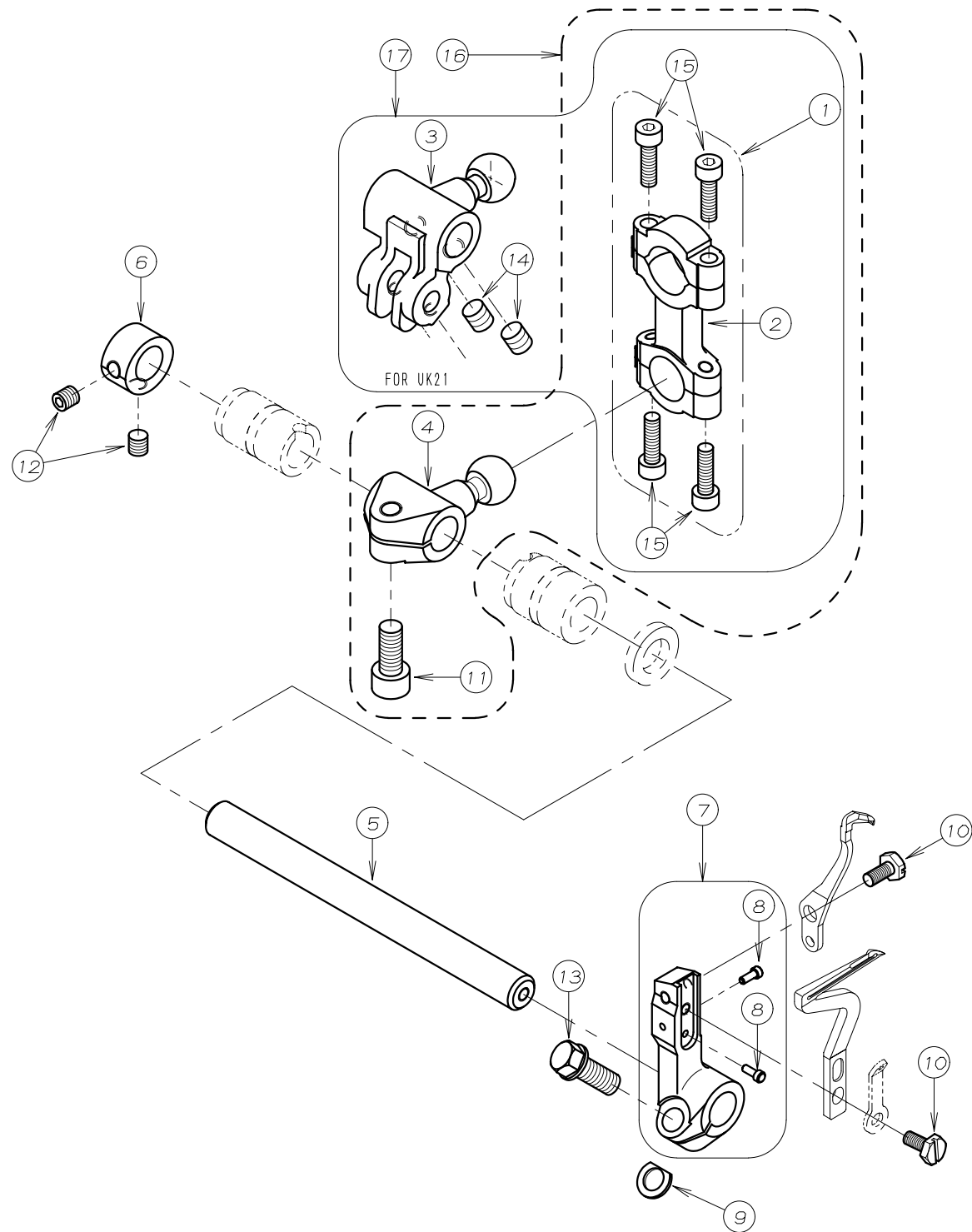


# 7. 上ルーパー機構 UPPER LOOPER MECHANISM



REF. NO.	PART NO.	品名	DESCRIPTION	Q'TY
07-01	54-193	フェルト	FELT	1
07-02	56-814	穴付コム栓	PLUG	1
07-03	56-250	カラー	COLLAR	1
07-04	56-287	上ルーパーロット球(S)	CRANK (S)	1
07-05	56-288	上ルーパーロット球(H)	CRANK (H)	1
07-06	56-128	上ルーパー振りレバー	LEVER	1
07-07	56-354	上ルーパー軸	SHAFT	1
07-08	56-2820-1	ルーパークランクロットセット	ROD ASSY	1
07-09	56-282	上下ルーパーロッド	CONNECTING ROD	1
07-10	56-125	上ルーパー台	UPPER LOOPER HOLDER	1
07-11	56-127	上ルーパー台連結ピン	LINK PIN	1
07-12	56-129	上ルーパー案内土台	UPPER LOOPER BRACKET	1
07-13	56-1340-1	上ルーパー案内玉セット	UPPER LOOPER GUIDE ASSY	1
07-14	56-3800-1	上ルーパー台セット	UPPER LOOPER ASSY	1
07-15	56-372	フェルト	FELT	1
07-16	56-373	フェルト止め	PLATE	1
07-17	56-126	上ルーパー案内玉	UPPER LOOPER HOLDER GUIDE	1
07-18	56-130	上ルーパー案内玉用カバー	COVER	1
07-19	54-065	ワッシャー	WASHER	1
07-20				
07-21	56-820	ネジ	SCREW	1
07-22	56-2870-1	上ルーパーロット球(S)セット	CRANK (S) ASSY	1
07-23	56-2880-1	上ルーパーロット球(H)セット	CRANK (H) ASSY	1
07-24	56-295	六角穴付ボルトM6x12L	SCREW M6x12L	1
07-25				
07-26	56-131	フランジ付六角ボルトM6	SCREW M6x14L	1
07-27	54-132	ネジ	SCREW	3
07-28	54-147	ネジ	SCREW	1
07-29	54-144	六角穴付きボルト	BOLT	4
07-30	54-149	六角穴付きボルト	BOLT	3
07-31	56-813	油切板	PLATE	1
07-32	54-081	スプリングワッシャー	WASHER	1
07-33	56-132	フェルト	FELT	1

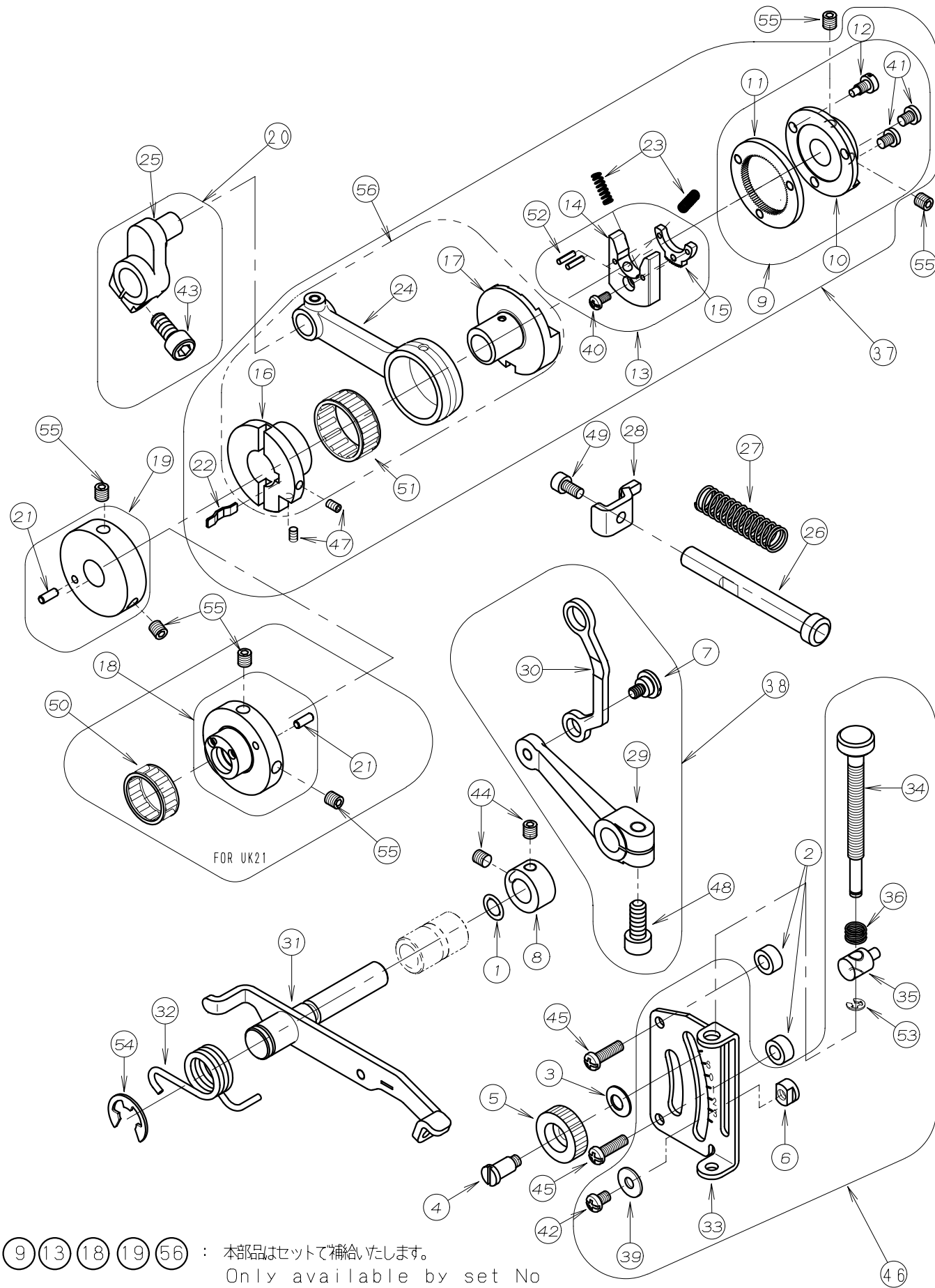
# 8. 下ルーパー機構 LOWER LOOPER MECHANISM



⑦⑬⑰ : 本部品はセットで補給いたします。  
Only available by set No

REF. NO.	PART NO.	品名	DESCRIPTION	Q'TY
08-01	56-2820-1	ルーパークランクロッド*セット	ROD ASSY	1
08-02	56-282	上下ルーパーロッド	CONNECTING ROD	1
08-03	56-286	下ルーパーロッド球	CRANK (INTER)	1
08-04	56-285	下ルーパーロッド球	CRANK (OVER)	1
08-05	56-455	下ルーパー軸	SHAFT	1
08-06	56-456	カラー	COLLAR	1
08-07	56-457	下ルーパー台	LOWER LOOPER HOLDER	1
08-08	56-464	位置決めピン	PIN	2
08-09	56-467	スペーサー	WASHER	1
08-10	54-085	スリワリ付き六角ボルト	SCREW	2
08-11	56-295	六角穴付ボルトM6x12L	SCREW M6x12L	1
08-12	54-123	六角穴付止めネジM5x5L	SCREW M5x5L	2
08-13	54-019	フランジ付六角ボルトM6	SCREW M6x14L	1
08-14	56-296	ネジ	SCREW	2
08-15	54-144	六角穴付きボルト	BOLT	4
08-16	56-2850-1	下ルーパーロッド球(オーバー)セット	CRANK (OVER) SET	1
08-17	54-2860-1	下ルーパーロッド球(インター)セット	CRANK (INTER) SET	1

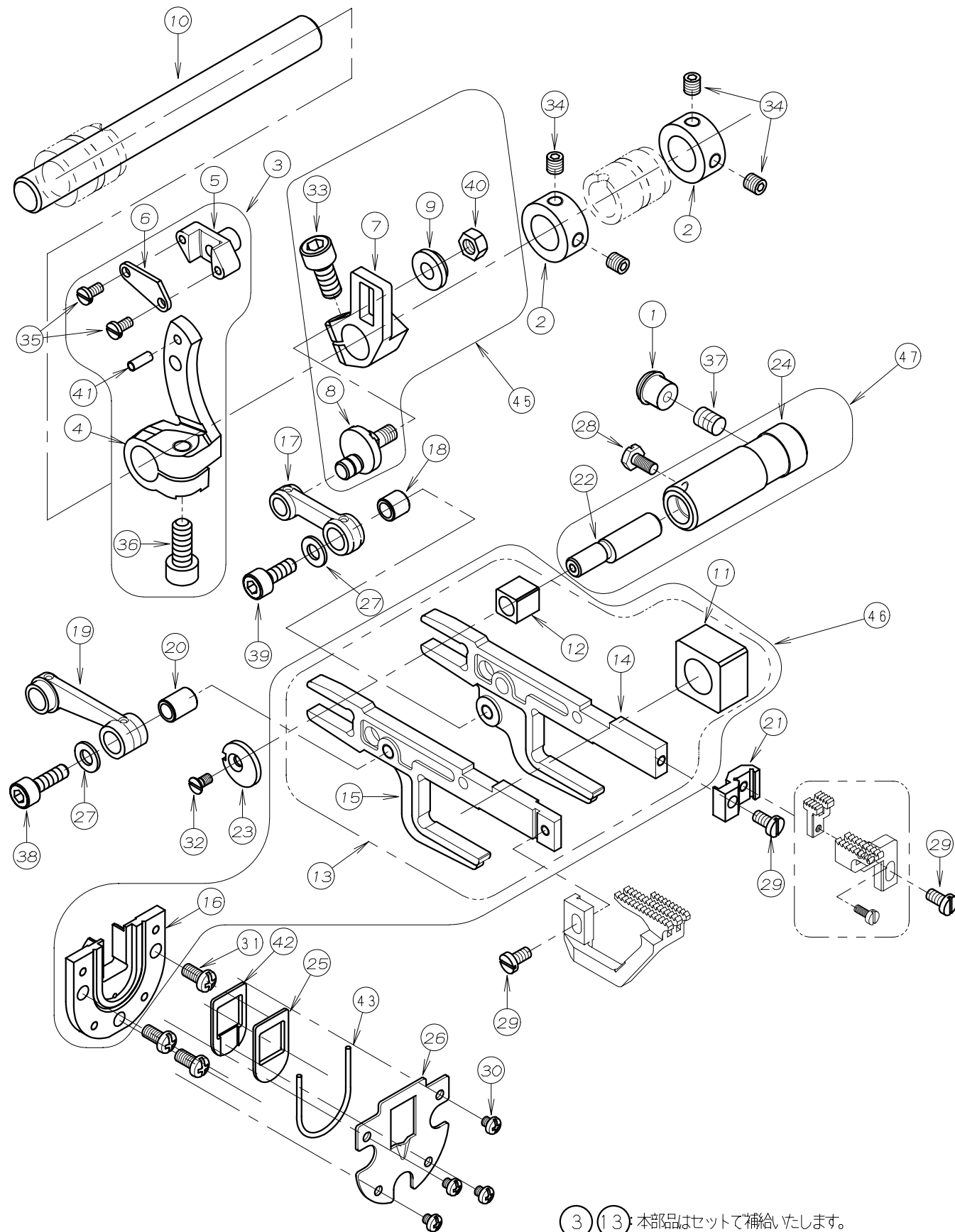
9. 送り機構 (1) FEED MECHANISM (1)



9 13 18 19 56 : 本部品はセットで補給いたします。  
Only available by set No

REF. NO.	PART NO.	品名	DESCRIPTION	Q'TY
09-01	54-032	Oリング	O-RING	1
09-02	54-059	スヘー スカラー	COLLAR	2
09-03	54-060	皿ハネ	SPRING	1
09-04	54-061	段ネジ	SCREW	1
09-05	54-062	ナット	NUT	1
09-06	54-063	ストッパ	STOPPER	1
09-07	56-669	差動連結セ	DIFFERENTIAL CONNECTING PIN	1
09-08	56-512	φ10用カラー	COLLAR	1
09-09	56-6010-1	送りエキセンセット	RATCHET WHEEL BRACKET ASSY	1
09-10	56-602	ホイールブラケット	RATCHET WHEEL BRACKET	1
09-11	56-603	ラチェットホイール	RATCHET WHEEL	1
09-12	56-604	ストッパネジ	SCREW	1
09-13	56-6050-1	ラチェットベース (組)	RATCHET BRACKET ASSY	1
09-14	56-606	ラチェットベース	RATCHET BASE	1
09-15	56-607	ラチェット	RATCHET	1
09-16	56-608	送りエキセン	ECCENTRIC	1
09-17	56-609	送り調節エキセン	ECCENTRIC	1
09-18	56-6310-1	針返しエキセンセット	ECCENTRIC	1
09-19	56-6320-1	エキセン位置決めカラーセット	COLLAR	1
09-20	56-6170-1	送りレバーセット	LEVER SET	1
09-21	56-633	平行ピン	PIN	2
09-22	56-614	送りエキセン押えバネ	FLAT SPRING	1
09-23	56-615	ラチェットバネ	SPRING	2
09-24	56-616	送りロッド	CONNECTING ROD	1
09-25	56-617	送りレバー	LEVER	1
09-26	56-618	プッシュボタン	PUSH BUTTON	1
09-27	56-619	プッシュボタンバネ	SPRING	1
09-28	54-012	送り量調節板	PLATE	1
09-29	56-621	差動連結レバー	LEVER	1
09-30	56-622	差動連結リンク	LINK	1
09-31	56-623	差動レバー軸	SHAFT	1
09-32	56-624	差動レバー戻しバネ	SPRING	1
09-33	56-626	差動目盛り板	BRACKET	1
09-34	56-627	差動微調節ネジ	ADJUSTING SCREW	1
09-35	56-628	スライドピン	PIN	1
09-36	56-629	圧縮コイルバネ	SPRING	1
09-37	56-6160-1	送りロッドセット	CONNECTING ROD SET	1
09-38	56-6210-1	差動連結レバーセット	LEVER SET	1
09-39	54-077	ワッシャ	WASHER	1
09-40	54-110	プラマイナベ小ネジM3x6L	SCREW M3x6L	1
09-41	54-111	プラマイナベ小ネジM4x5L	SCREW M4x5L	2
09-42	54-112	プラマイナベ小ネジM4x6L	SCREW M4x6L	1
09-43	56-665	六角穴付ボルト	BOLT	1
09-44	54-123	六角穴付止めネジM5x5L	SCREW M5x5L	2
09-45	54-128	プラマイナベ小ネジM4x14L	SCREW M4x14L	2
09-46	56-6260-1	差動目盛り板セット	ADJUSTING SCREW SET	1
09-47	54-137	ネジ	SCREW	2
09-48	56-666	六角穴付きボルト	BOLT	1
09-49	54-139	六角穴付きボルト	BOLT	1
09-50	54-163	ニードルゲージ	NEEDLE BEARING	1
09-51	54-165	前メスヘ アリンク	BEARING	1
09-52	54-167	スプリングピン	SPRING PIN	2
09-53	54-168	Eリング	E-RING	1
09-54	54-169	Eリンク	E-RING	1
09-55	54-100	六角穴付止めネジ	SCREW	4
09-56	56-6340-1	送りエキセンベアリングセット	ECCENTRIC ASSY	1

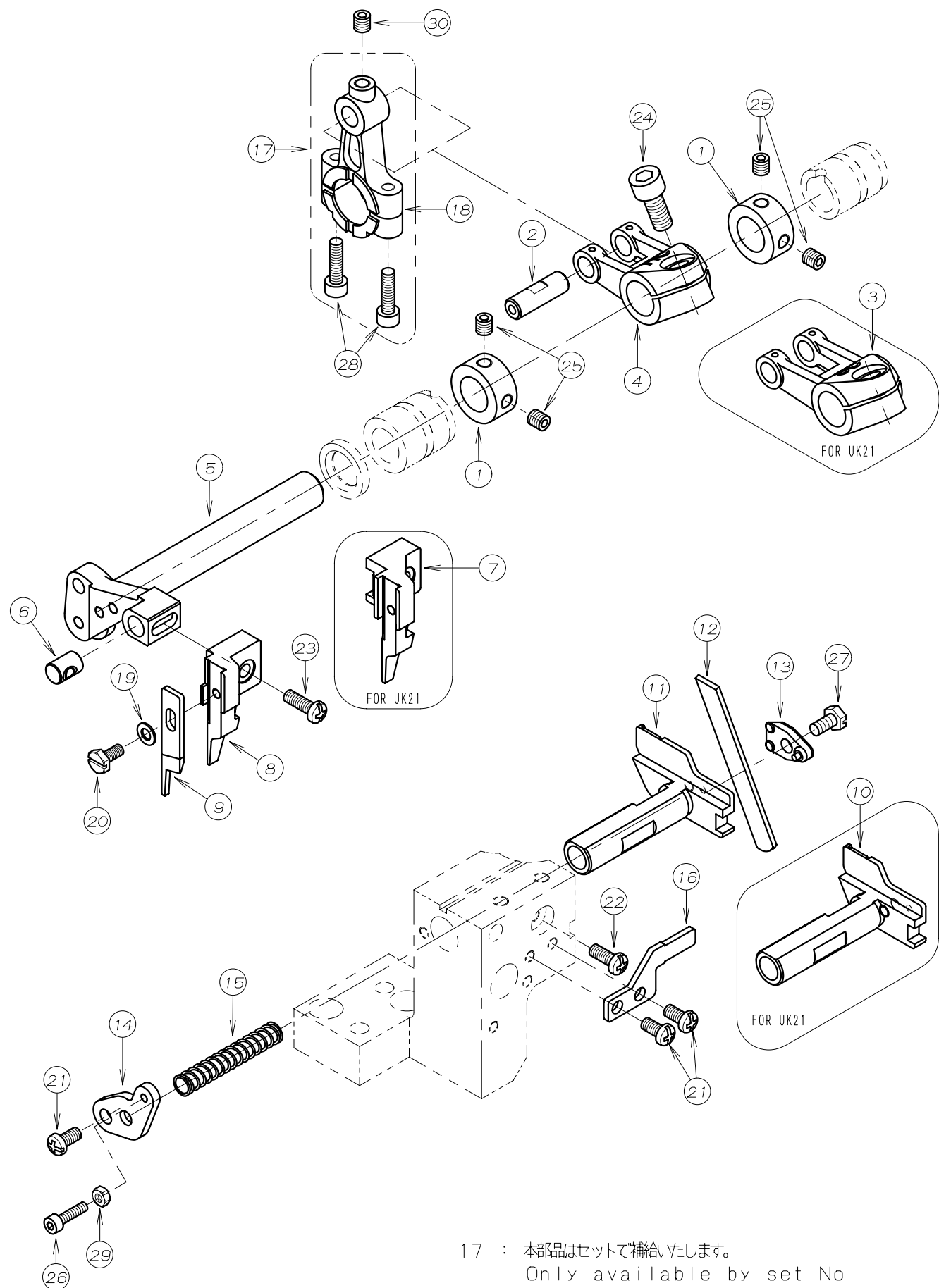
# 10. 送り機構(2) FEED MECHANISM (2)



③ ⑬ 本部品はセットで補給いたします。  
Only available by set No

REF. NO.	PART NO.	品名	DESCRIPTION	Q'TY
10-01	54-034	ゴム栓	PLUG	1
10-02	56-210	カラー	COLLAR	2
10-03	56-6400-1	差動調節レバーセット	DIFFERENTIAL LEVER SET	1
10-04	56-641	差動調節レバー	LEVER	1
10-05	56-642	差動調節スライド	ADJUST SLIDER	1
10-06	56-643	スライドカバー	COVER	1
10-07	56-644	主送りレバー	LEVER	1
10-08	56-645	主送り連結ピン	PIN	1
10-09	56-646	ワッシャー	WASHER	1
10-10	56-647	送り軸	SHAFT	1
10-11	56-648	送り上下角ゴマ	BLOCK	1
10-12	56-649	送り台案内角ゴマ	BLOCK	1
10-13	56-6710-1	送り台セット	FEED BAR SET	1
10-14	56-651	主送り台	MAIN FEED BAR	1
10-15	56-652	差動送り台	DIFFERENTIAL FEED BAR	1
10-16	56-653	送り台ガイド	GUIDE BLOCK	1
10-17	56-654	主送りリンク	MAIN FEED LINK	1
10-18	56-655	主送りリンクピン	LINK PIN	1
10-19	56-656	差動送りリンク	DIFFERENTIAL FEED LINK	1
10-20	56-657	差動送りリンクピン	LINK PIN	1
10-21	56-658	主送り歯取付台	BRACKET	1
10-22	56-659	送り歯調節ピン	PIN	1
10-23	56-660	送り歯調節ワッシャー	WASHER	1
10-24	56-661	送り台支点軸ブッシュ	BUSHING	1
10-25	56-662	送り土台シール	OIL SEAL	1
10-26	56-663	送り土台シールカバー	PLATE	1
10-27	54-079	ワッシャー	WASHER	2
10-28	54-085	スリワリ付き六角ボルト	SCREW	1
10-29	56-820	ネジ	SCREW	3
10-30	54-108	プラマイナベ小ネジM3×3L	SCREW M3×3L	4
10-31	54-113	プラマイナベ小ネジM4×8L	SCREW M4×8L	3
10-32	54-119	スリワリ付皿小ネジM3×6L	SCREW M3×6L	1
10-33	56-665	六角穴付ボルト	SCREW	1
10-34	54-123	六角穴付止めネジM5×5L	SCREW M5×5L	4
10-35	54-132	ネジ	SCREW	2
10-36	56-666	六角穴付きボルト	BOLT	1
10-37	54-123	六角穴付止めネジM5×5L	SCREW	1
10-38	56-667	六角穴付きボルト	BOLT	1
10-39	56-668	六角穴付きボルト	BOLT	1
10-40	54-160	ナット	NUT	1
10-41	54-173	スプリンクピン	PIN	1
10-42	56-664	送り土台シールB	OIL SEAL	1
10-43	56-670	送り台パッキン	GASKET	1
10-44				
10-45	56-6440-1	主送りレバーセット	LEVER SET	1
10-46	56-6500-1	送り土台セット	FEED BAR SET	1
10-47				

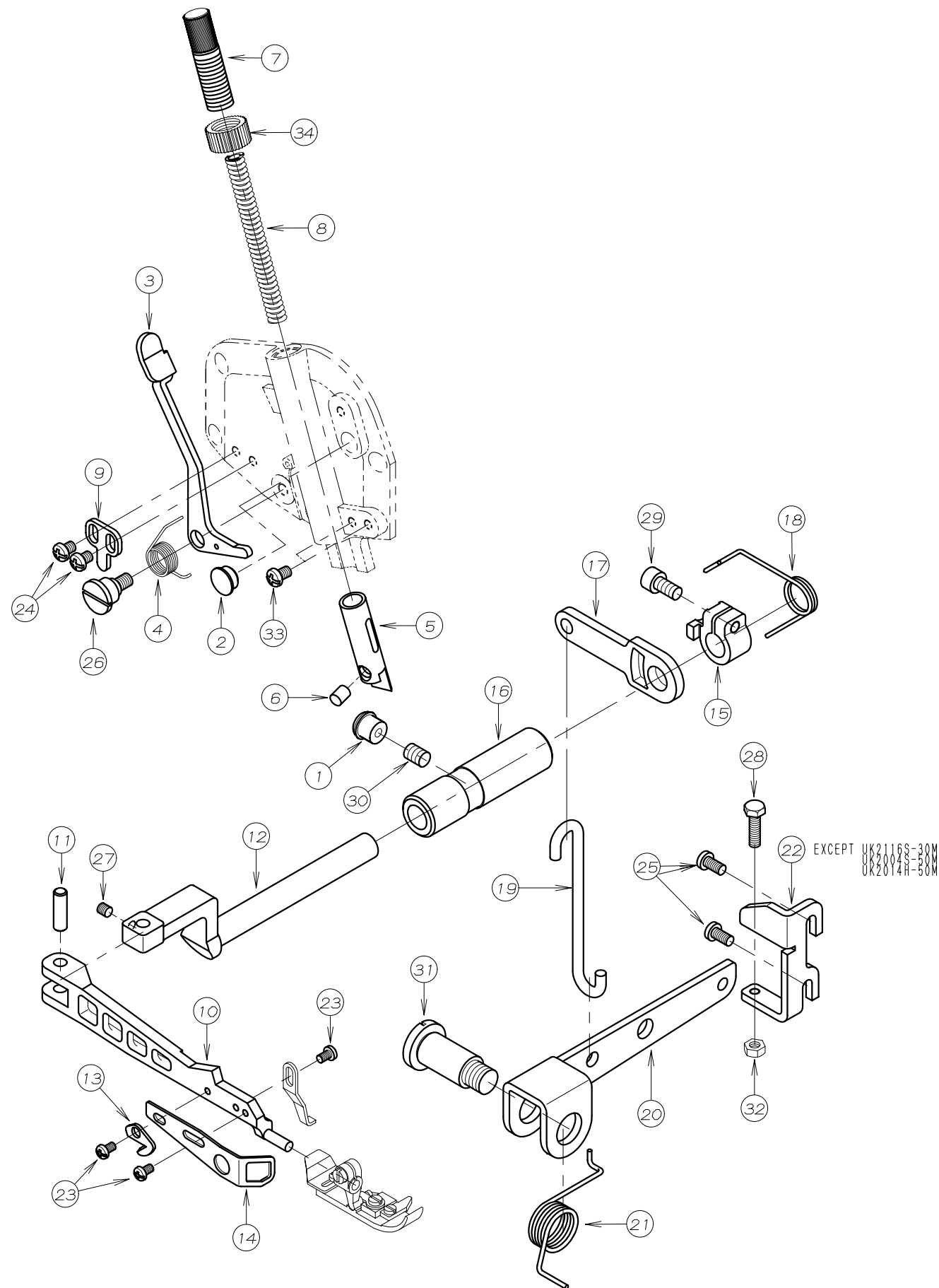
# 11. 上下メス機構 KNIFE MECHANISM



17 : 本部品はセットで補給いたします。  
Only available by set No

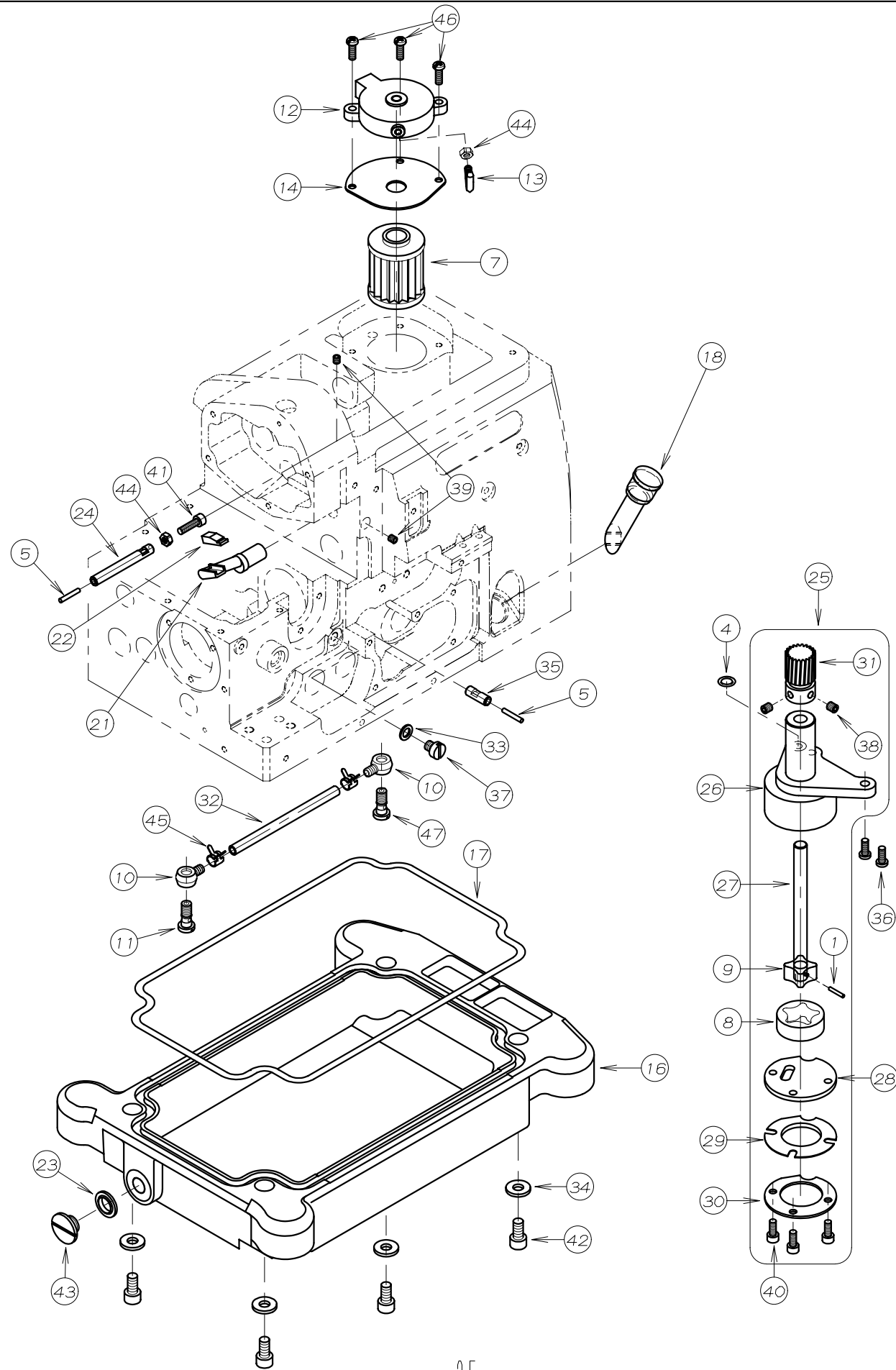
REF. NO.	PART NO.	品名	DESCRIPTION	Q'TY
11-01	56-210	カラー	COLLAR	2
11-02	56-293	リンクピン	LINK PIN	1
11-03	56-292	上メスクランクレバー	CRANK LEVER (INTER)	1
11-04	56-291	上メスクランクレバー	CRANK LEVER (OVER)	1
11-05	56-853	上メス台	UPPER KNIFE LEVER	1
11-06	56-854	上メスホルダー固定ピン	PIN	1
11-07	56-855	上メスホルダー	UPPER KNIFE HOLDER (INTER)	1
11-08	56-856	上メスホルダー	UPPER KNIFE HOLDER (OVER)	1
11-09	56-857	上メス	UPPER KNIFE	1
11-10	56-858	下メス台 (インター)	LOWER KNIFE HOLDER (INTER)	1
11-11	56-859	下メス台 (オーバー)	LOWER KNIFE HOLDER (OVER)	1
11-12	56-860	下メス	LOWER KNIFE	1
11-13	56-861	下メス押エ	LOWER KNIFE CLAMP	1
11-14	56-862	下メスバネ受け	PLATE	1
11-15	56-863	下メス圧縮バネ	SPRING	1
11-16	56-864	下メス台ガイド	GUIDE	1
11-17	56-2840-1	上メスロッドセット	ROD ASSY	1
11-18	56-284	上メスクランクロッド	CONNECTING ROD	1
11-19	54-067	ワッシャー	WASHER	1
11-20	54-085	スリワリ付き六角ボルト	SCREW	1
11-21	54-113	プラマイナベ小ネジM4x8L	SCREW M4x8L	3
11-22	54-114	プラマイナベ小ネジM4x10L	SCREW M4x10L	1
11-23	54-121	プラマイナベ小ネジM4x12L	SCREW M4x12L	1
11-24	56-295	六角穴付ボルトM6x12L	SCREW M6x12L	1
11-25	54-123	六角穴付止めネジM5x5L	SCREW M5x5L	4
11-26	54-135	六角穴付きボルト	BOLT	1
11-27	54-156	六角穴付きボルト	BOLT	1
11-28	54-144	六角穴付きボルト	BOLT	2
11-29	54-158	ナット	NUT	1
11-30	56-294	六角穴付止めネジM4x6L	SCREW M4x6L	1

# 12. 押え揚げ機構 PRESSER FOOT MECHANISM



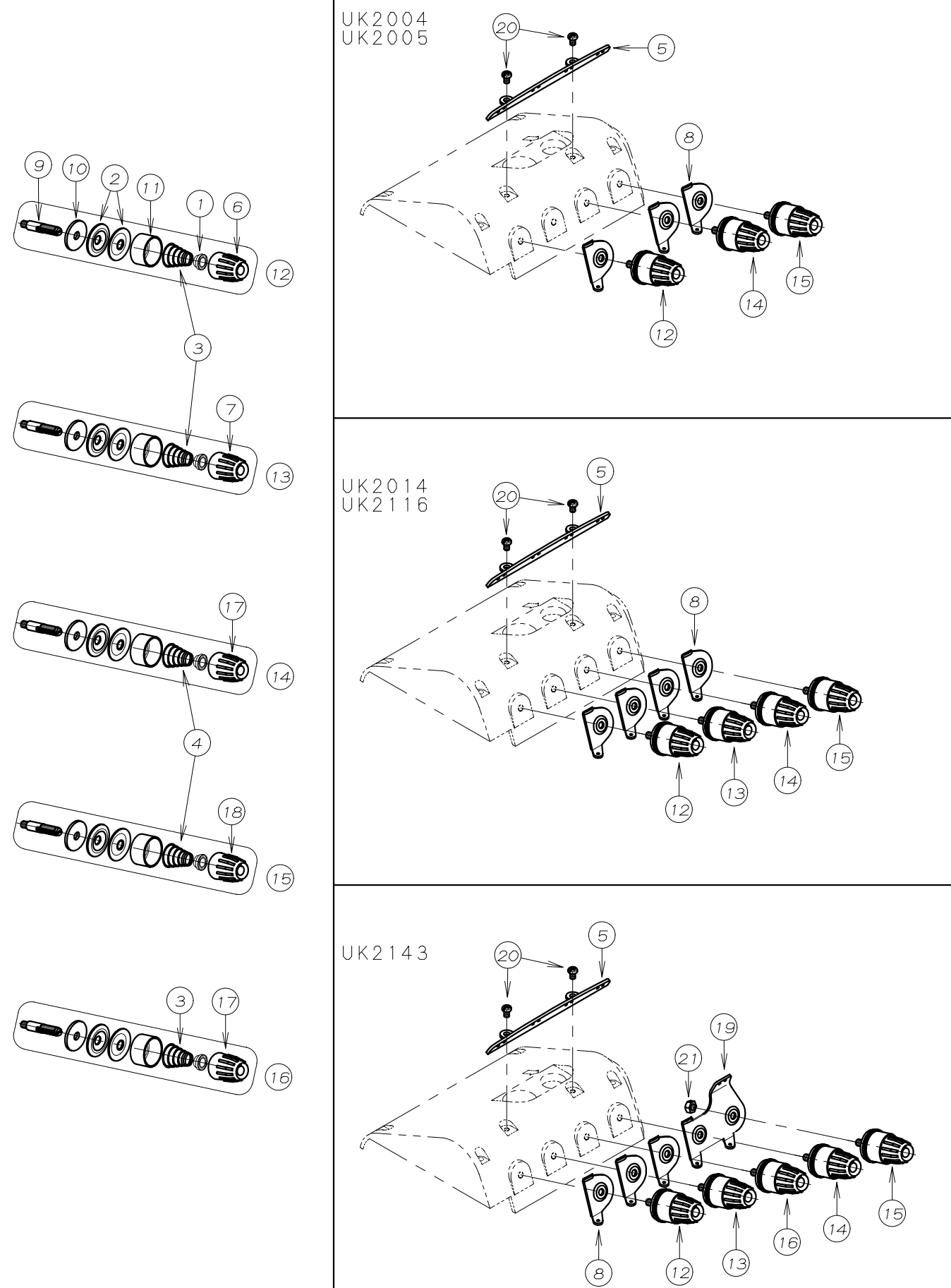
REF. NO.	PART NO.	品名	DESCRIPTION	Q'TY
12-01	54-034	ゴム 仏栓	PLUG	1
12-02	54-035	ゴム 仏栓	PLUG	1
12-03	56-010	押え揚げレバー	LEVER	1
12-04	56-011	押えバネ	SPRING	1
12-05	56-013	押え棒	PRESSER BAR	1
12-06	56-014	押え腕案内ピン	PIN	1
12-07	56-015	押え調節ネジ	THUMB SCREW	1
12-08	56-016	押えバネ	SPRING	1
12-09	56-017	押え揚げゲストップ	STOPPER	1
12-10	56-301	押え腕	PRESSER ARM	1
12-11	56-302	ピン	PIN	1
12-12	56-303	押え揚げ軸	SHAFT	1
12-13	56-304	糸切ナイフ	CHAIN CUTTER	1
12-14	56-305	安全カバー	FINGER GUARD	1
12-15	56-309	カラー	COLLAR	1
12-16	56-310	押え揚げゲブッシュ	BUSHING	1
12-17	56-311	レバー	LEVER	1
12-18	56-312	巻バネ	SPRING	1
12-19	56-313	リンク	LINK	1
12-20	56-314	押え揚げレバー	LEVER	1
12-21	56-315	巻バネ	SPRING	1
12-22	56-316	ストッパー	STOPPER	1
12-23	54-109	プラマイナベ小ネジM3x5L	SCREW M3x5L	3
12-24	54-111	プラマイナベ小ネジM4x5L	SCREW M4x5L	2
12-25	54-113	プラマイナベ小ネジM4x8L	SCREW M4x8L	2
12-26	54-127	段ネジ	SCREW	1
12-27	54-133	ネジ	SCREW	1
12-28	54-141	六角ボルトM4x15L	SCREW	1
12-29	54-143	六角穴付きボルト	BOLT	1
12-30	54-123	ネジ	SCREW	1
12-31	54-154	段付ネジ	SCREW	1
12-32	54-159	ナット	NUT	1
12-33	54-112	プラマイナベ小ネジM4x6L	SCREW M4x6L	2
12-34	56-012	筒ネジナット	NUT	1

# 13. 給油機構 LUBRICATION MECHANISM



REF. NO.	PART NO.	品名	DESCRIPTION	Q'TY
13-01	54-028	ピン	PIN	1
13-02				
13-03				
13-04	54-032	Oリング	O-RING	1
13-05	54-193	フェルト	FELT	2
13-06				
13-07	54-180	フィルター	OIL FILTER	1
13-08	54-049	アウターローター	OUTER ROTER	1
13-09	54-050	インナーローター	INNER ROTER	1
13-10	54-051	片継手	JOINT	2
13-11	54-052	管継手ボルト	JOINT SCREW	1
13-12	56-005	フィルター栓蓋	OIL DISTRIBUTOR	1
13-13	56-006	給油パイプ	PIPE	1
13-14	56-034	フィルター栓蓋パッキン	GASKET	1
13-15				
13-16	56-751	オイルタンク	OIL TANK	1
13-17	56-752	Oリング	O-RING	1
13-18	54-011	オイルゲージ	OIL SIGHT GAUGE	1
13-19				
13-20				
13-21	56-769	ジョイント	JOINT	1
13-22	56-770	針棒フェルト	FELT	1
13-23	56-771	オイルタンクドレンシール	SEAL WASHER	1
13-24	54-194	給油ピン	PIN	1
13-25	56-8010-1	ポンプセット	PUMP ASSY	1
13-26	56-802	ポンプハウジング	PUMP BODY	1
13-27	56-803	ポンプ軸	SHAFT	1
13-28	56-804	ポンプ裏板	PLATE	1
13-29	56-805	ポンプメッシュ	FILTER	1
13-30	56-806	ポンプメッシュ押え	PLATE	1
13-31	56-807	ポンプギヤ	WORM WHEEL	1
13-32	56-808	ビニールチューブ	TUBE	1
13-33	56-809	シールワッシャー	SEAL WASHER	1
13-34	54-066	ワッシャー	WASHER	4
13-35	54-260	給油ピン	PIN	1
13-36	54-114	プラマイナベ小ネジM4x10L	SCREW M4x10L	2
13-37	54-118	スリワリ付小ネジM6x6L	SCREW M6x6L	1
13-38	54-123	六角穴付止めネジM5x5L	SCREW M5x5L	2
13-39	54-133	ネジ	SCREW	2
13-40	54-134	六角穴付ボルト M4x10L	BOLT	3
13-41	54-195	六角穴付ボルト M4x16L	BOLT	1
13-42	54-145	六角穴付ボルト M6x12L	BOLT	4
13-43	54-020	フタネジ	SCREW	1
13-44	54-159	ナット	NUT	2
13-45	56-817	止め金具	CLAMP	2
13-46	54-121	プラマイナベ小ネジM4x12L	SCREW M4x12L	3
13-47	56-074	管継手ボルトB	JOINT SCREW B	1

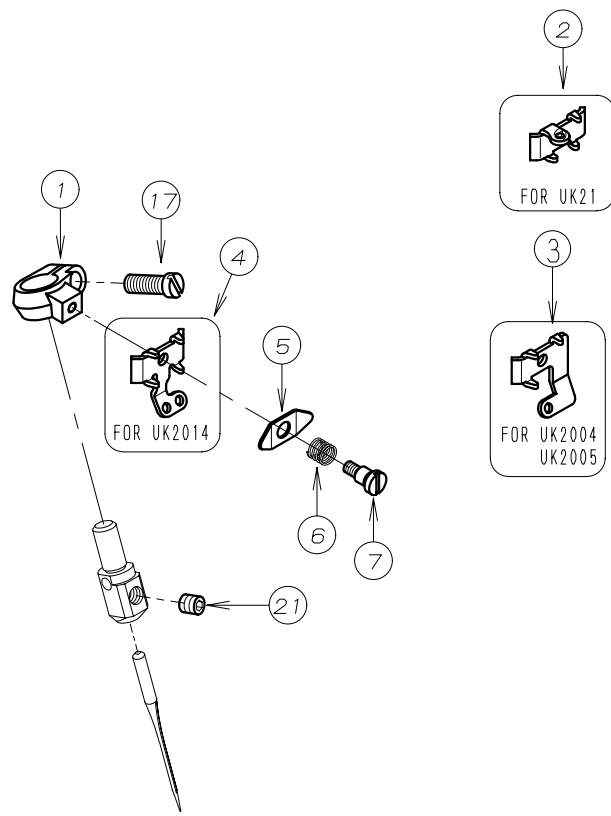
14. 糸調子機構(1) THREAD TENSION (1)



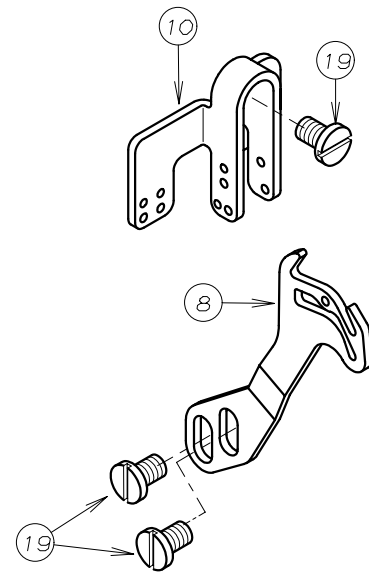
REF. NO.	PART NO.	品名	DESCRIPTION	Q'TY
14-01	54-053	チャンポン皿ラチェット	SPRING POST	1
14-02	56-270	チャンポン皿	TENSION DISC	2
14-03	54-056	チャンポン調子バネ(強)	SPRING (HEAVY)	1
14-04	54-057	チャンポン調子バネ(弱)	SPRING (LIGHT)	1
14-05	56-007	糸案内板	THREAD GUIDE PLATE	1
14-06	56-251	糸調子ダイヤルD	POST NUT (D)	1
14-07	56-252	糸調子ダイヤルC	POST NUT (C)	1
14-08	56-253	糸調子台糸道	THREAD GUIDE	3~4
14-09	56-266	糸調子台	SCREW STUD	1
14-10	56-268	取付フェルト	FELT	1
14-11	56-269	大ケース	CUP	1
14-12	56-2710-1	糸調子セット(A)	TENSION SET (A)	1
14-13	56-2720-1	糸調子セット(B)	TENSION SET (B)	1
14-14	56-2730-1	糸調子セット(C)	TENSION SET (C)	1
14-15	56-2740-1	糸調子セット(D)	TENSION SET (D)	1
14-16	56-2750-1	糸調子セット(E)	TENSION SET (E)	1
14-17	56-378	糸調子ダイヤルB	POST NUT (B)	1
14-18	56-468	糸調子ダイヤルA	POST NUT (A)	1
14-19	56-469	糸調子台糸道(大)	THREAD GUIDE	1
14-20	54-112	プラマイナベ小ネジM4x6L	SCREW M4x6L	2
14-21	54-160	ナット	NUT	1



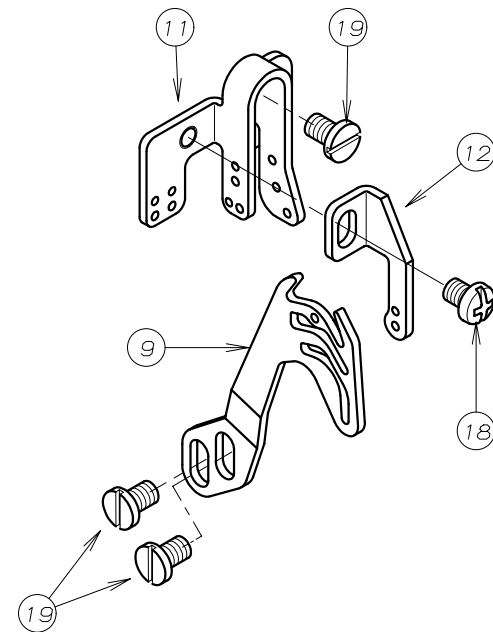
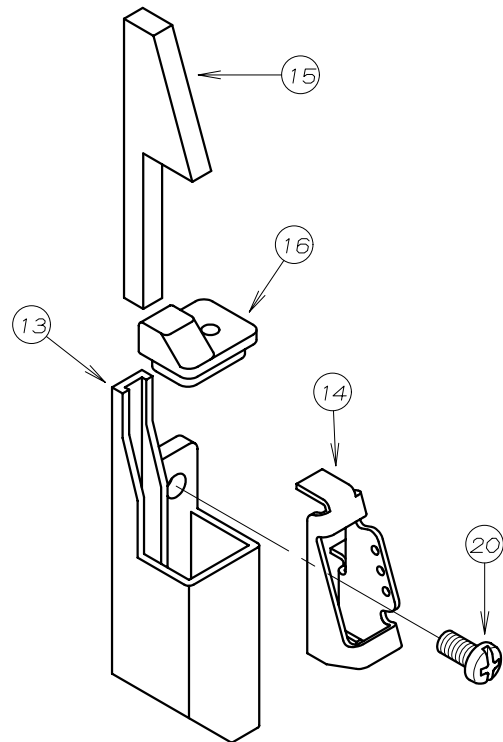
15. 糸調子機構 (2) THREAD TENSION (2)



FOR UK20



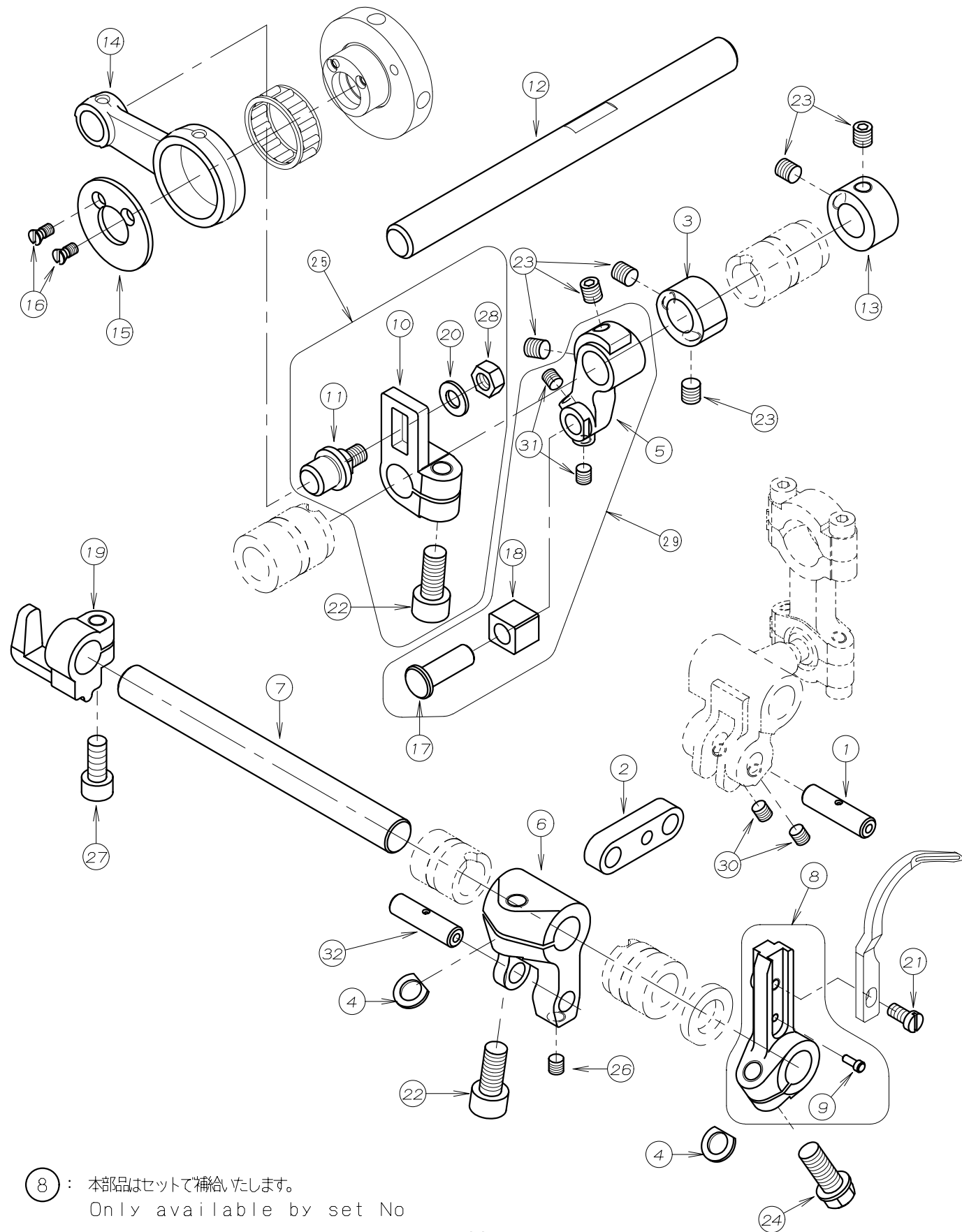
FOR UK21



REF. NO.	PART NO.	品名	DESCRIPTION	Q'TY
15-01	56-222	針棒クランプ台	BRACKET	1
15-02	56-223	針棒糸調子皿	THREAD GUIDE BRACKET	1
15-03	56-224	針棒糸調子皿	THREAD GUIDE BRACKET	1
15-04	56-225	針棒糸調子皿	THREAD GUIDE BRACKET	1
15-05	56-226	針棒糸調子皿B	THREAD NIPPER	1
15-06	56-227	針棒糸調子バネ	SPRING	1
15-07	56-228	針棒糸調子ネジM2x0.4	SCREW	1
15-08	56-254	針糸捌き(オーバー)	NEEDLE THREAD TAKEUP (OVER)	1
15-09	56-255	針糸捌き(インター)	NEEDLE THREAD TAKEUP (INTER)	1
15-10	56-256	上糸糸道A(オーバー)	THREAD EYELET (A)	1
15-11	56-257	上糸糸道A(インター)	THREAD EYELET (A)	1
15-12	56-258	上糸糸道B	THREAD EYELET (B)	1
15-13	56-765	上糸シリコンタンク	SILICONE TANK	1
15-14	56-766	上糸フェルト押エ	THREAD GUIDE	1
15-15	56-767	上糸フェルト	FELT	1
15-16	56-768	上糸シリコンタンク蓋	COVER	1
15-17	54-157	ネジ M3	SCREW M3	1
15-18	54-111	プラマイナベ小ネジM4x5L	SCREW M4x5L	1
15-19	54-155	平小ネジM4x0.7, 6L	SCREW M4x6L	3
15-20	54-113	プラマイナベ小ネジM4x8L	SCREW M4x8L	1
15-21	54-182	ネジ	SCREW	1~3



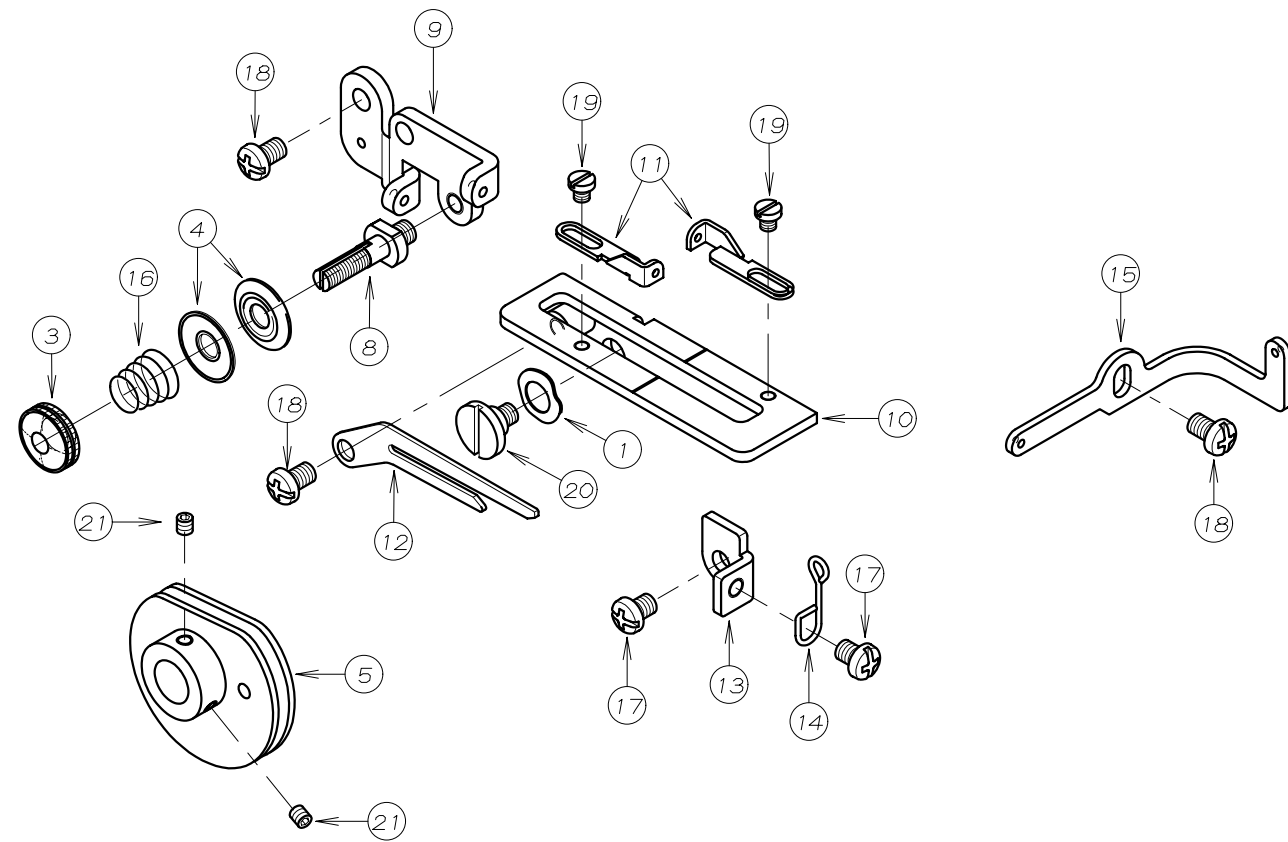
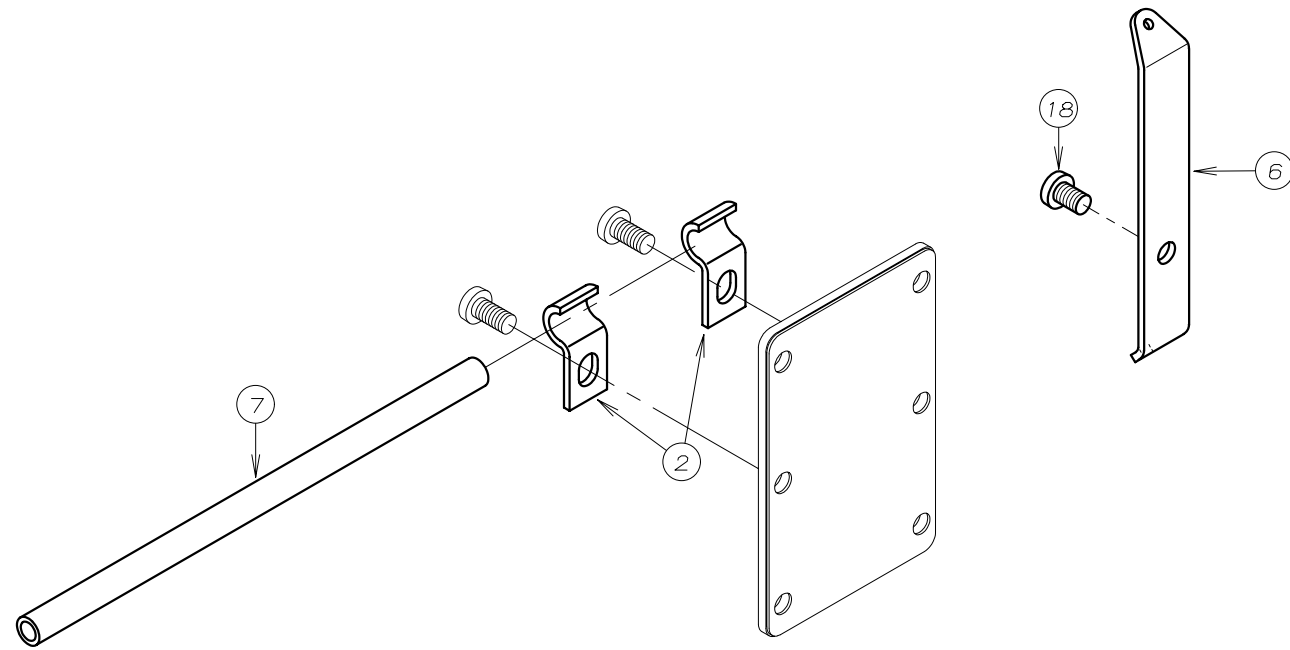
17. 二重環ルーパー機構 (1) CHAINSTITCH LOOPER MECHANISM (1)



⑧ : 本部品はセットで補給いたします。  
Only available by set No

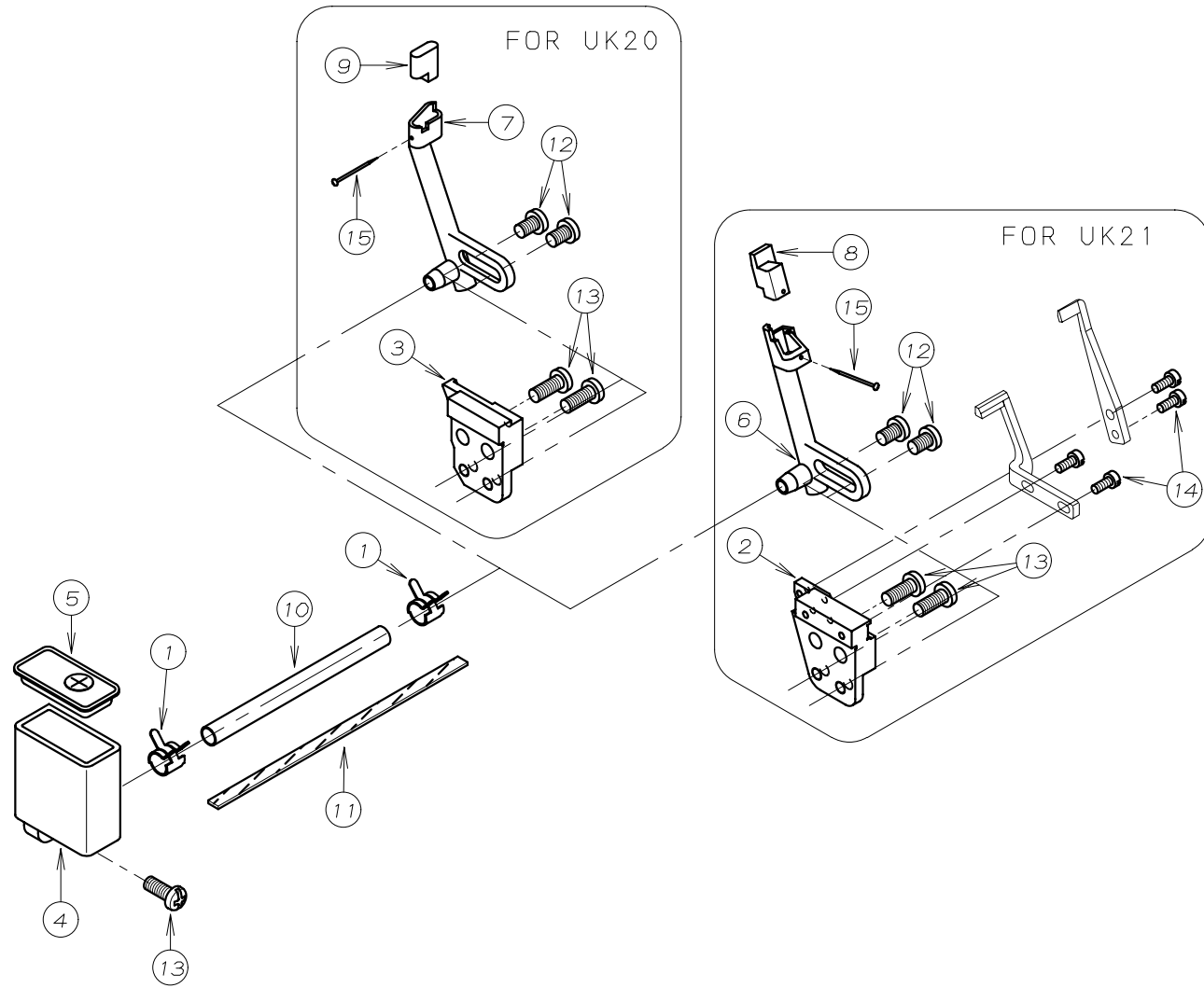
REF. NO.	PART NO.	品名	DESCRIPTION	Q'TY
17-01	56-298	連結ピン	LINK PIN	1
17-02	56-454	連結リンク	LINK	1
17-03	56-456	カラー	COLLAR	1
17-04	56-467	スペーサー	WASHER	2
17-05	56-502	ルーパー前後振りレバー	LEVER	1
17-06	56-503	ルーパー左右振りレバー	LEVER	1
17-07	56-504	二重環ルーパー軸	SHAFT	1
17-08	56-506	二重環ルーパー台	CHAINSTITCH LOOPER HOLDER	1
17-09	56-464	位置決めピン	PIN	1
17-10	56-509	前後量調節レバー	LEVER	1
17-11	56-510	前後調節レバーピン	PIN	1
17-12	56-511	前後駆動軸	SHAFT	1
17-13	56-512	φ10用カラー	COLLAR	1
17-14	56-513	前後駆動ロッド	CONNECTING ROD	1
17-15	56-514	スラストワッシャー	WASHER	1
17-16	56-515	スリワリ付皿ネジ	SCREW	2
17-17	56-517	針返シレバーピン	PIN	1
17-18	56-518	角ゴマ	BLOCK	1
17-19	56-519	針返シホルダー	HOLDER	1
17-20	54-079	ワッシャ	WASHER	1
17-21	56-820	ネジ	SCREW	1
17-22	54-122	六角穴付ボルトM6×14L	SCREW M6×14L	2
17-23	54-123	六角穴付止めネジM5×5L	SCREW M5×5L	6
17-24	54-124	フランジ付六角ボルトM6	SCREW M6×14L	1
17-25	56-5090-1	前後量調節レバーセット	LEVER SET	1
17-26	56-294	六角穴付止めネジM4	SCREW M4	1
17-27	54-149	六角穴付きボルト	BOLT	1
17-28	54-160	ナット	NUT	1
17-29	56-5020-1	ルーパー前後振りレバーセット	LEVER SET	1
17-30	56-297	六角穴付止めネジM3	SCREW M3	2
17-31	54-133	六角穴付止めネジM4	SCREW M4	2
17-32	56-299	連結ピン	LINK PIN	1

18. 二重環ルーパー機構(2) CHAINSTITCH LOOPER MECHANISM (2)



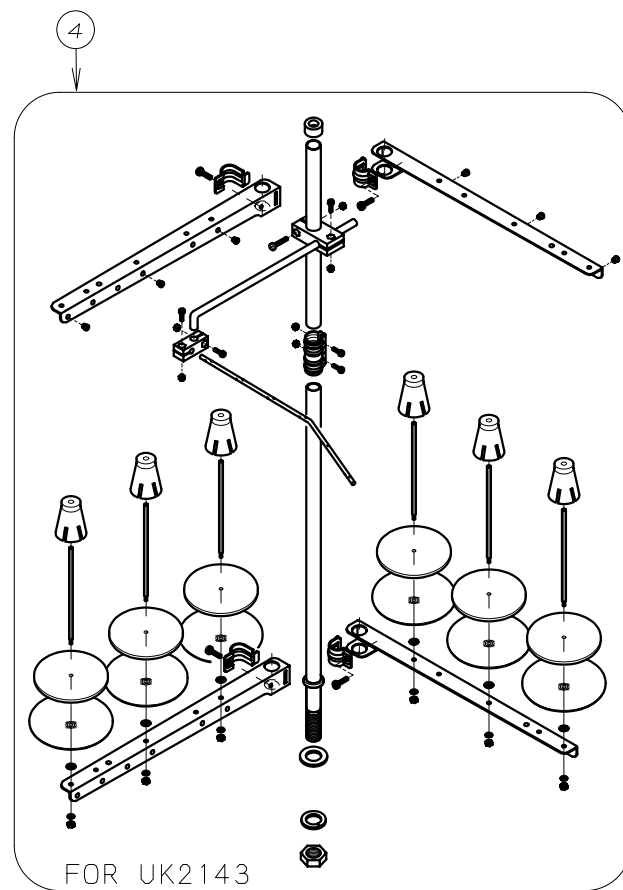
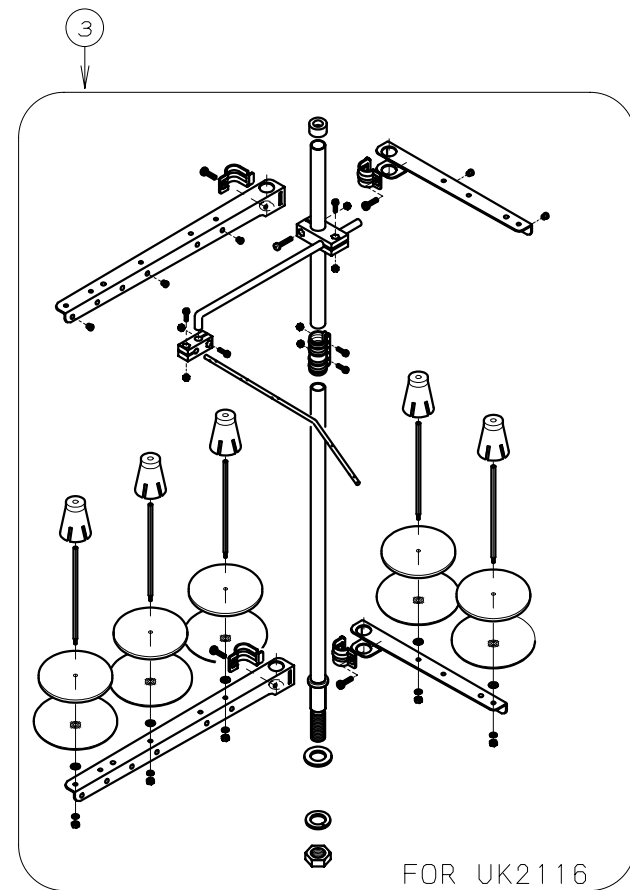
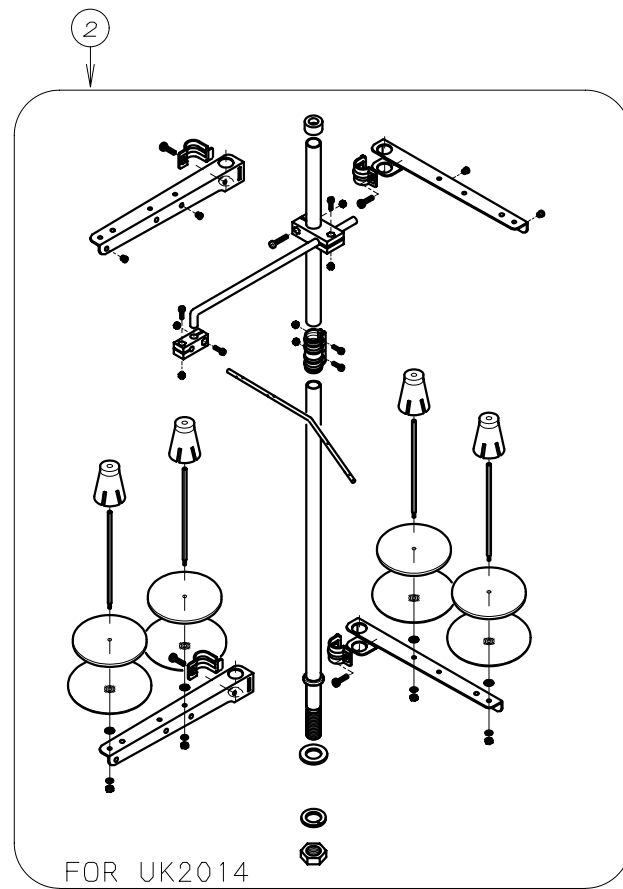
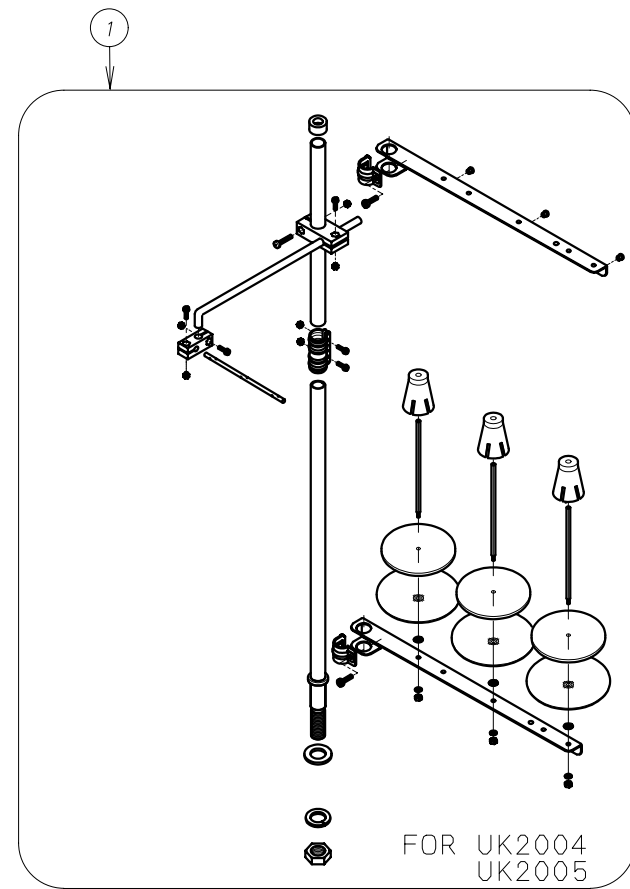
REF. NO.	PART NO.	品名	DESCRIPTION	Q'TY
18-01	54-026	波座金	WASHER	1
18-02	56-550	ハ°イフ°取付金具	LATCH	2
18-03	54-054	ナット	NUT	1
18-04	54-055	チャンホン皿	DISC	2
18-05	56-501	下糸カム	THREAD TAKEUP	1
18-06	56-551	環縫い糸道	THREAD EYELET	1
18-07	56-552	環縫い糸案内パイプ	PIPE	1
18-08	56-553	環縫い糸調子棒	SCREW STUD	1
18-09	56-554	環縫い糸調子台	THREAD GUIDE	1
18-10	56-555	ブラケット	BRACKET	1
18-11	56-556	下糸糸道	THREAD EYELET	2
18-12	56-557	下糸カム案内	THREAD GUIDE	1
18-13	56-558	ストッパー	STOPPER	1
18-14	56-559	ストッパーバネ	SPRING	1
18-15	56-560	環縫い糸案内	THREAD EYELET	1
18-16	54-083	ハ°ネ	SPRING	1
18-17	54-111	プラマイナベ小ネジM4x5L	SCREW M4x5L	2
18-18	54-112	プラマイナベ小ネジM4x6L	SCREW M4x6L	4
18-19	54-117	スリワリ付き小ネジM3x3L	SCREW M3x3L	2
18-20	54-151	段ネジ	SCREW	1
18-21	54-182	六角穴付止めネジM3x3L	SCREW M3x3L	2

# 19. 針冷却装置 NEEDLE THREAD DEVICE



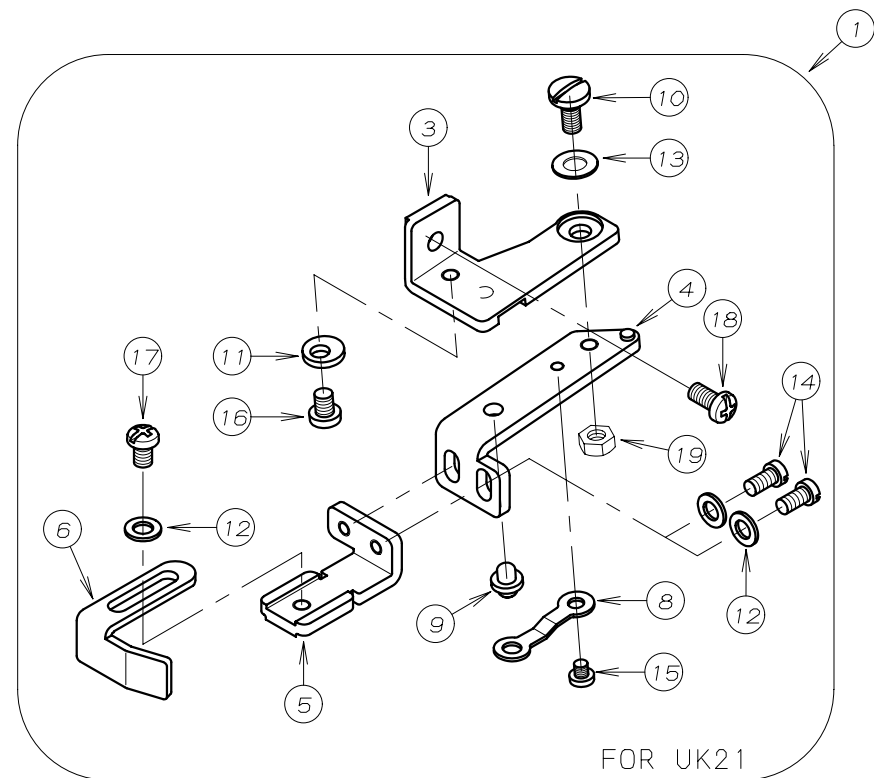
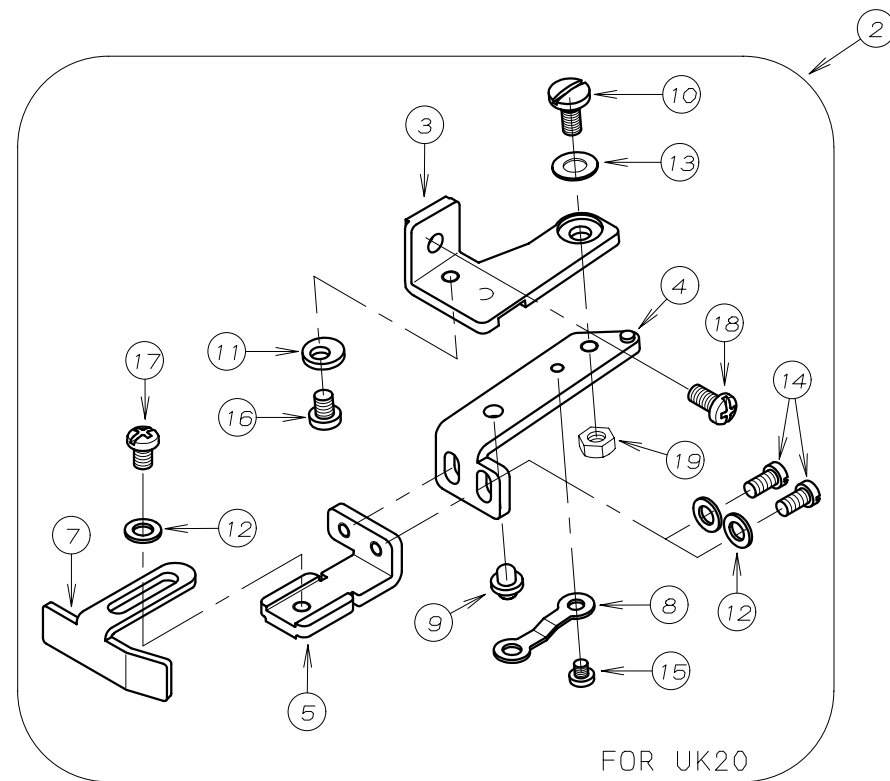
REF. NO.	PART NO.	品名	DESCRIPTION	Q'TY
19-01	56-817	止め金具	CLAMP	2
19-02	56-261	針受台 (インター)	BRACKET (INTER)	1
19-03	56-262	針受台 (オーバー)	BRACKET (OVER)	1
19-04	56-753	シリコンタンク	SILICONE TANK	1
19-05	56-754	シリコンタンク蓋	COVER	1
19-06	56-755	ニードルクーラー	NEEDLE COOLER	1
19-07	56-756	ニードルクーラー	NEEDLE COOLER	1
19-08	56-757	ニードルクーラーフェルト	FELT (INTER)	1
19-09	56-758	ニードルクーラーフェルト	FELT (OVER)	1
19-10	56-759	ビニールチューブ	TUBE	1
19-11	54-192	フェルト	FELT	1
19-12	54-112	プラマイナベ小ネジM4x6L	SCREW M4x6L	2
19-13	54-114	プラマイナベ小ネジM4x10L	SCREW M4x10L	3
19-14	54-181	ネジ	SCREW	4
19-15	54-171	フェルトピン	PIN	1

# 20. 糸立台 THREAD STAND



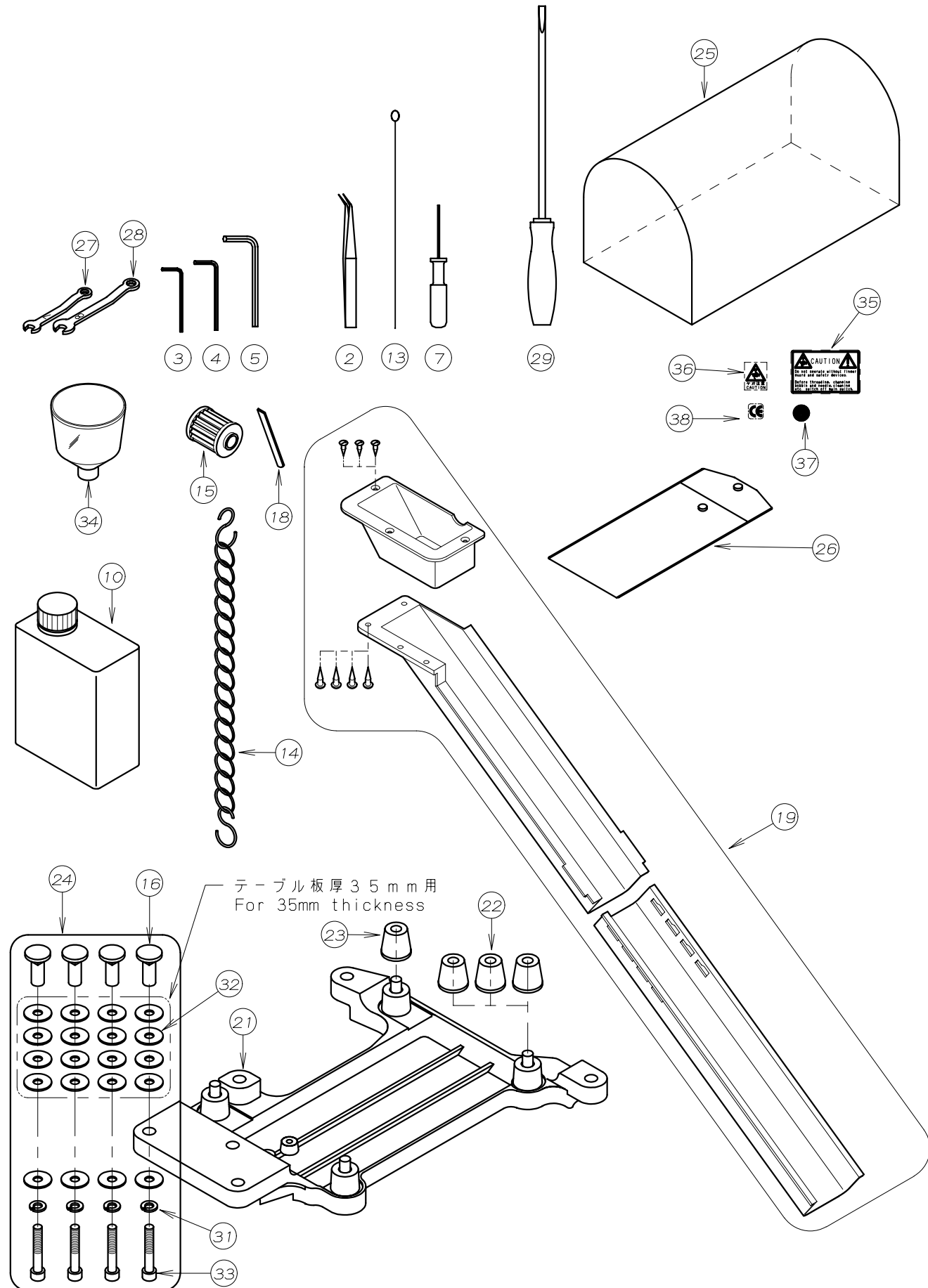
REF. NO.	PART NO.	品名	DESCRIPTION	Q'TY
20-01	56-913	3本糸立てセット	THREAD STAND ASSEMBLY (3-SPOOLS)	1
20-02	56-914	4本糸立てセット	THREAD STAND ASSEMBLY (4-SPOOLS)	1
20-03	56-915	5本糸立てセット	THREAD STAND ASSEMBLY (5-SPOOLS)	1
20-04	56-916	6本糸立てセット	THREAD STAND ASSEMBLY (6-SPOOLS)	1

## 21. 当定規 EDGE GUIDE



REF.NO.	PART NO.	品名	DESCRIPTION	Q'TY
21-01	56-9550-1	クロスガイドセット	CLOTH GUIDE ASSY (INTER)	1
21-02	56-9560-1	クロスガイドセット	CLOTH GUIDE ASSY (OVER)	1
21-03	56-957	クロスガイドブラケット	BRACKET	1
21-04	56-958	ガイドブラケット	BRACKET	1
21-05	56-959	エッジガイドブラケット	BRACKET	1
21-06	56-960	エッジガイド (インター)	EDGE GUIDE (INTER)	1
21-07	56-961	エッジガイド (オーバー)	EDGE GUIDE (OVER)	1
21-08	56-962	板バネ	SPRING	1
21-09	56-963	ピン	PIN	1
21-10	56-964	段ネジ	SCREW	1
21-11	56-965	ストッパー	STOPPER	1
21-12	54-078	ワッシャ	WASHER	3
21-13	54-084	皿バネ	SPRING	1
21-14	54-096	ネジ	SCREW	2
21-15	54-108	プラマイナベ小ネジM3x3L	SCREW M3x3L	1
21-16	54-111	プラマイナベ小ネジM4x5L	SCREW M4x5L	1
21-17	54-112	プラマイナベ小ネジM4x6L	SCREW M4x6L	1
21-18	54-113	プラマイナベ小ネジM4x8L	SCREW M4x8L	1
21-19	54-159	ナット	NUT	1

## 22. アクセサリー - ACCESSORIES

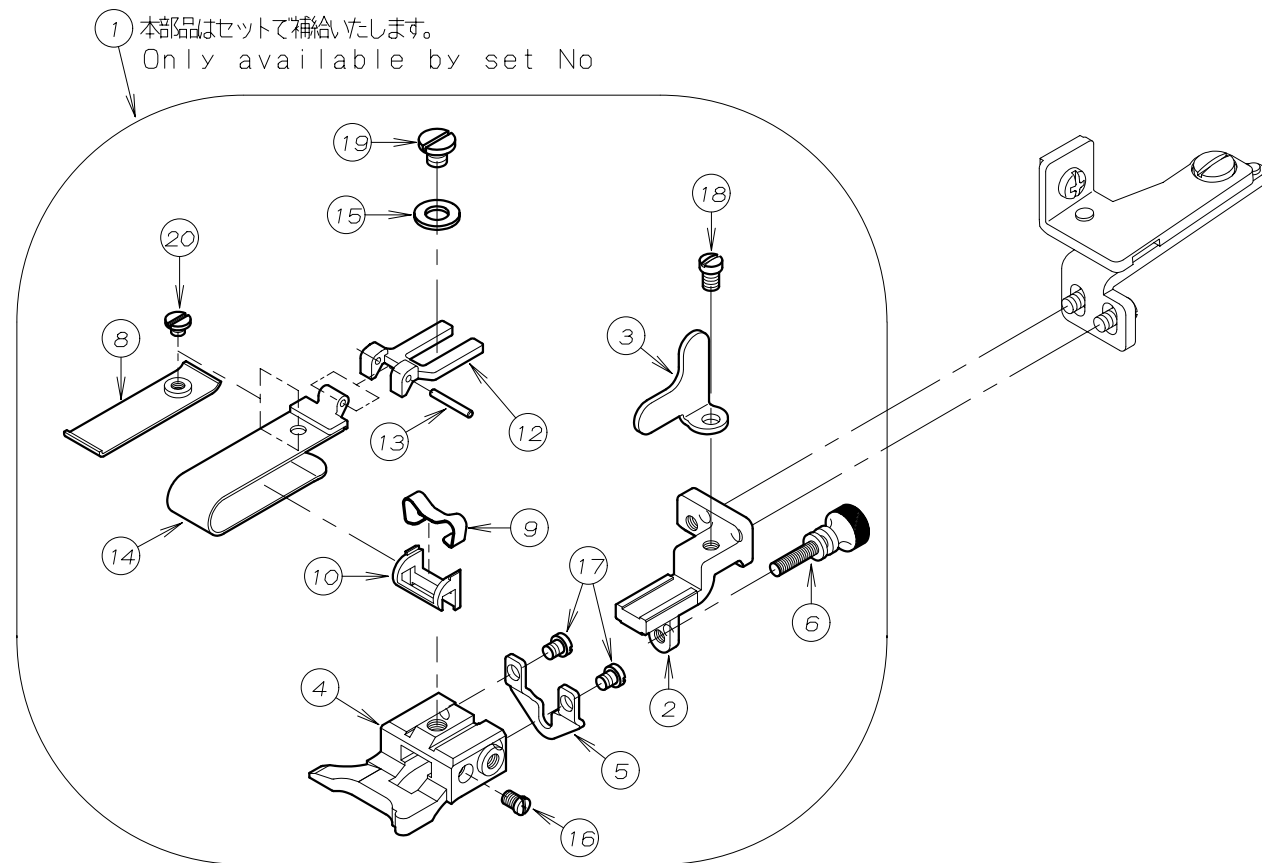


REF. NO.	PART NO.	品名	DESCRIPTION	Q'TY
22-01				
22-02	54-040	ピンセット	TWEZERS	1
22-03	54-041	六角レンチ 2.5mm	ALLEN KEY (2.5mm)	1
22-04	54-042	六角レンチ 3mm	ALLEN KEY (3mm)	1
22-05	54-043	六角レンチ 5mm	ALLEN KEY (5mm)	
22-06				1
22-07	54-044	柄付き六角レンチ 1.5mm	ALLEN KEY (1.5mm)	1
22-08				
22-09				1
22-10	54-045	オイル	OIL	
22-11				
22-12				1
22-13	54-047	ガイドスレッド*	GUIDE THREAD	1
22-14	54-048	チェーン	CHAIN	1
22-15	54-180	フィルター	OIL FILTER	1
22-16	54-058	本体据付ナット	NUT	4
22-17				
22-18	56-860	下メス	LOWER KNIFE	1
22-19	56-902	ダスターシュート(組)	WASTE CHUTE ASSEMBLY	1
22-20				
22-21	56-906	マウントベース	REST BORAD	1
22-22	56-907	クッションゴム	CUSHION RUBBER	3
22-23	56-909	クッションゴム(強)	CUSHION RUBBER	1
22-24	56-9100-1	マウントベース止ネジ*セット	SCREW SET	1
22-25	56-951	ダストカバー	DUST COVER	1
22-26	56-952	付属品箱	ACCESSORIES BOX	1
22-27	56-953	スパナ(7mm)	WRENCH (7mm)	1
22-28	56-954	スパナ(8mm)	WRENCH (8mm)	1
22-29	56-966	ドライバー大	DRIVER (L)	1
22-30				
22-31	54-070	スプリングワッシャー	SPRING WASHER	4
22-32	56-912	ワッシャー	WASHER	20
22-33	54-146	六角穴付きボルト	BOLT	4
22-34	54-046	ジョウゴ	FUNNEL	1
22-35	54-036	警告ラベル1	INFOMATION SEAL 1	1
22-36	54-037	警告ラベル4	INFOMATION SEAL 4	1
22-37	54-038	警告ラベル6	INFOMATION SEAL 6	1
22-38	54-039	警告ラベル8	INFOMATION SEAL 8	1



23. 専用部品 (1) UK2005S-10M SPECIFIC PARTS (1) UK2005S-10M

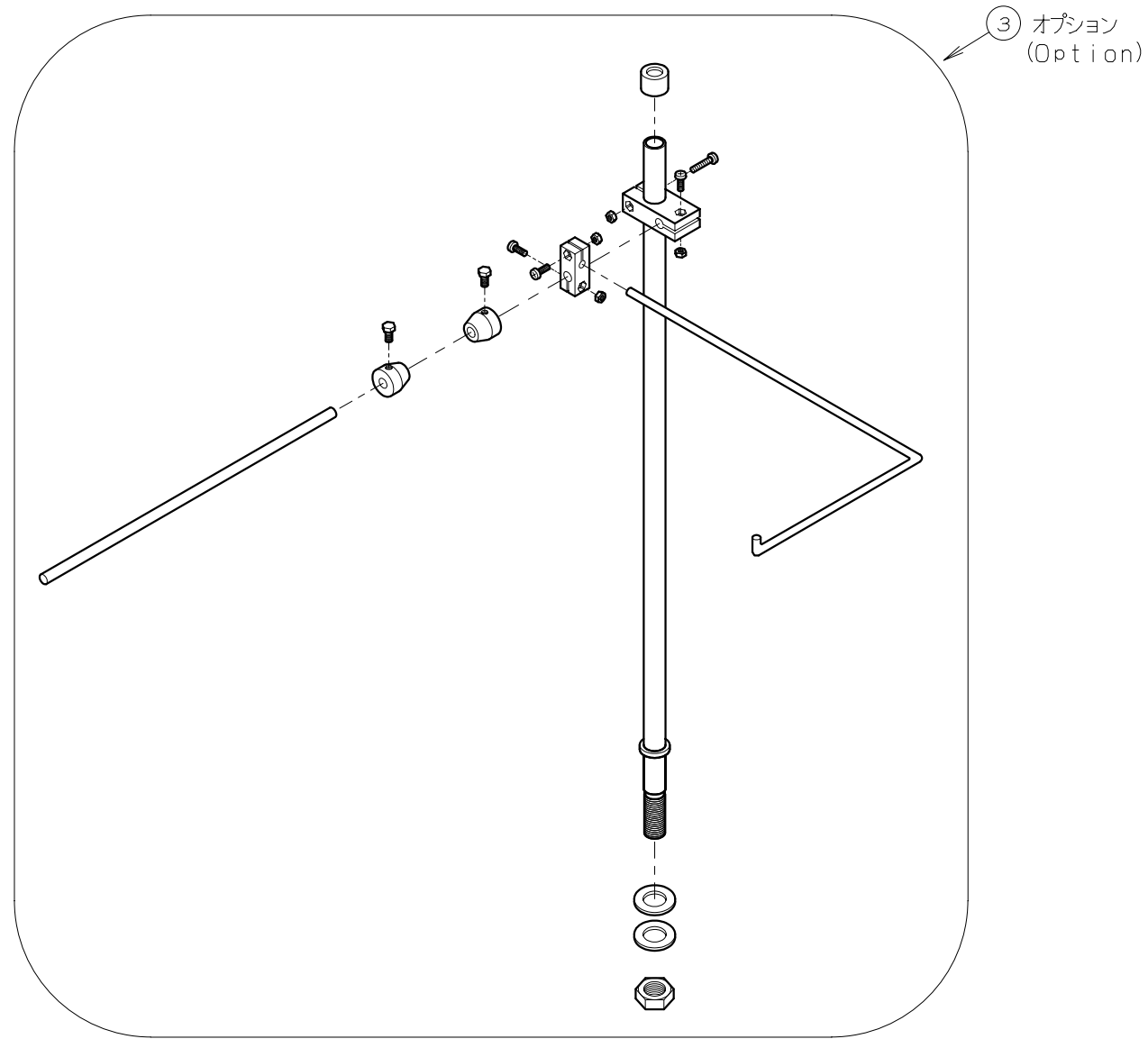
裾引き (Blindhemming)



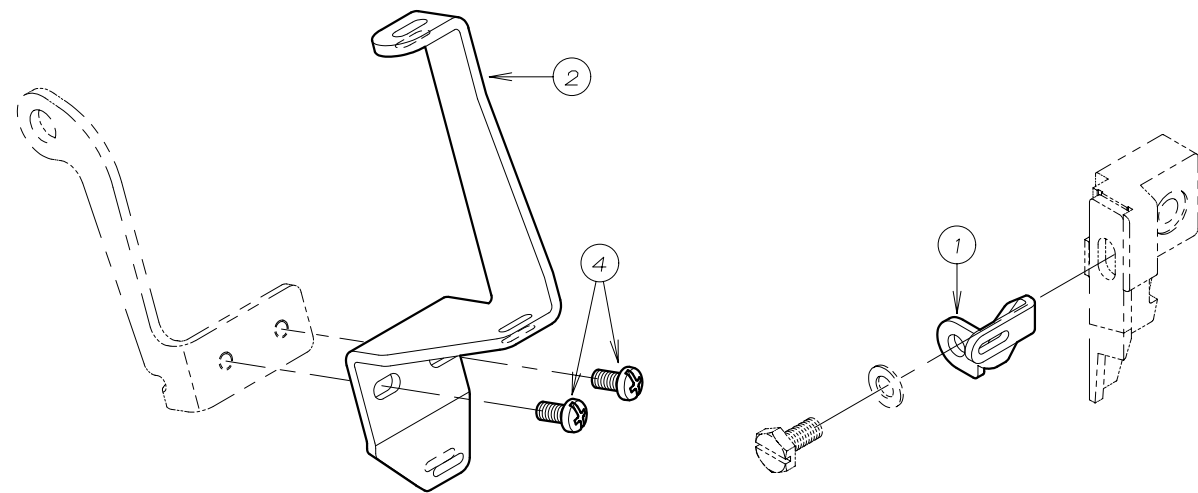
REF. NO.	PART NO.	品名	DESCRIPTION	Q'TY
23-01	56-7000-1	裾引定規台 (組)	CLOTH GUIDE ASSEMBLY	1
23-02	56-701	裾引ガイドブラケット	BRACKET	1
23-03	56-702	ストッパー	STOPPER	1
23-04	56-703	裾引定規台	CLOTH GUIDE	1
23-05	56-704	裾引調節板	ADJUSTING PLATE	1
23-06	56-705	調節ネジ	SCREW	1
23-07				
23-08	56-711	補助羽根	AUXILIARY PLATE	1
23-09	56-712	板バネ	FLAT SPRING	1
23-10	56-713	定規駒	GUIDE	1
23-11				
23-12	56-715	定規羽根ヒンジ	HINGE	1
23-13	56-716	ピン	PIN	1
23-14	56-717	定規羽根	FOLDER	1
23-15	54-079	ワッシャー	WASHER	1
23-16	54-093	ネジ	SCREW	1
23-17	54-095	ネジ	SCREW	2
23-18	54-099	ネジ	SCREW	1
23-19	54-101	ネジ	SCREW	1
23-20	54-131	ネジ	SCREW	1

24. 専用部品 (2) UK2014H-40M SPECIFIC PARTS (2) UK2014H-40M

テープ付け (Tape attaching)

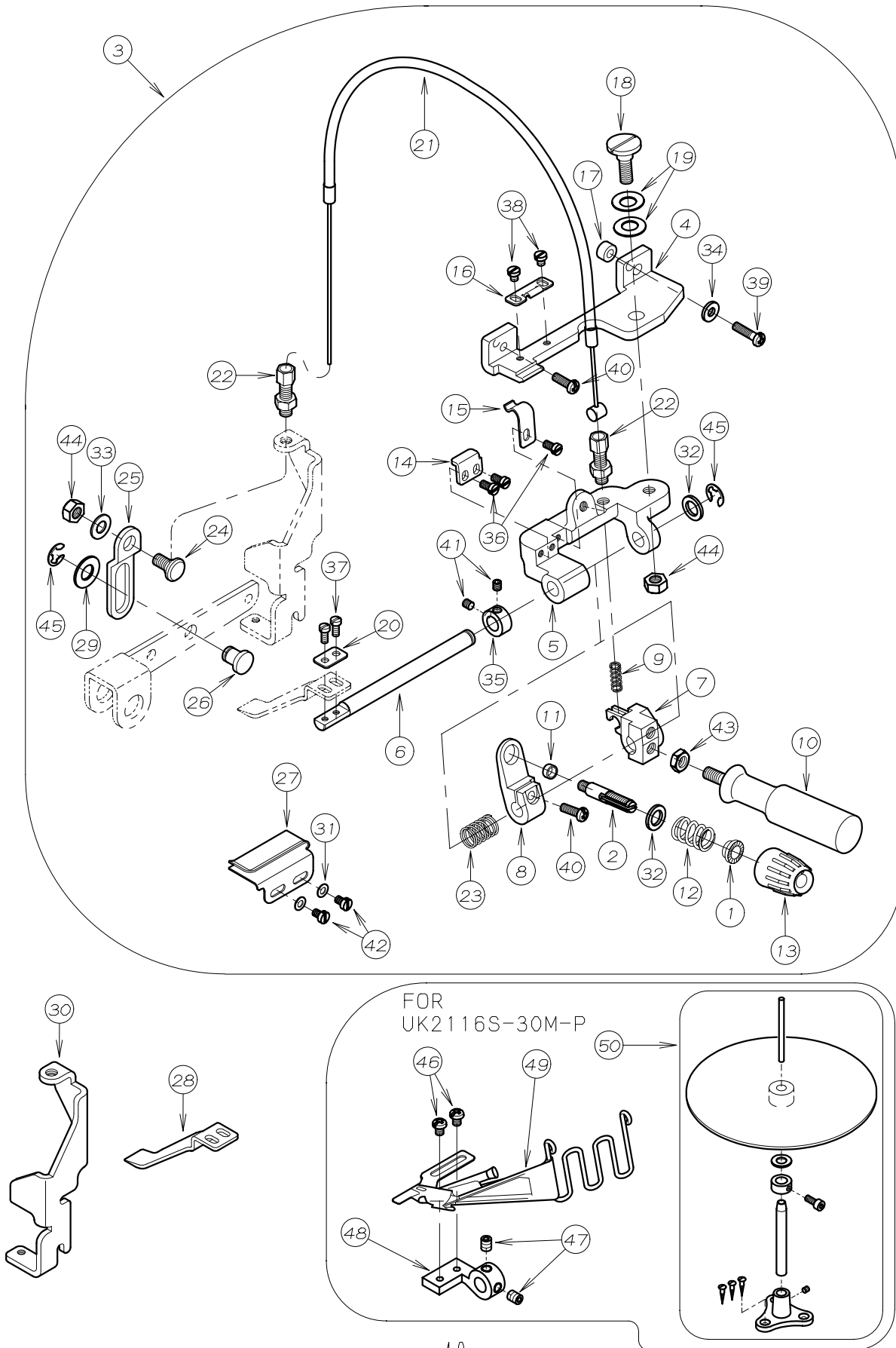


REF. NO.	PART NO.	品名	DESCRIPTION	Q'TY
24-01	56-741	テープ操り	TAPE TAKE-UP	1
24-02	56-742	テープガイド	TAPE GUIDE	1
24-03	56-917	テープ立てセット	TAPE STAND ASSY	1
24-04	54-110	プラマイナベ小ネジM3x6L	SCREW M3x6L	2



25. 専用部品 (3) UK2116S-30M SPECIFIC PARTS (3) UK2116S-30M

ヒダ取り ( Shirring )

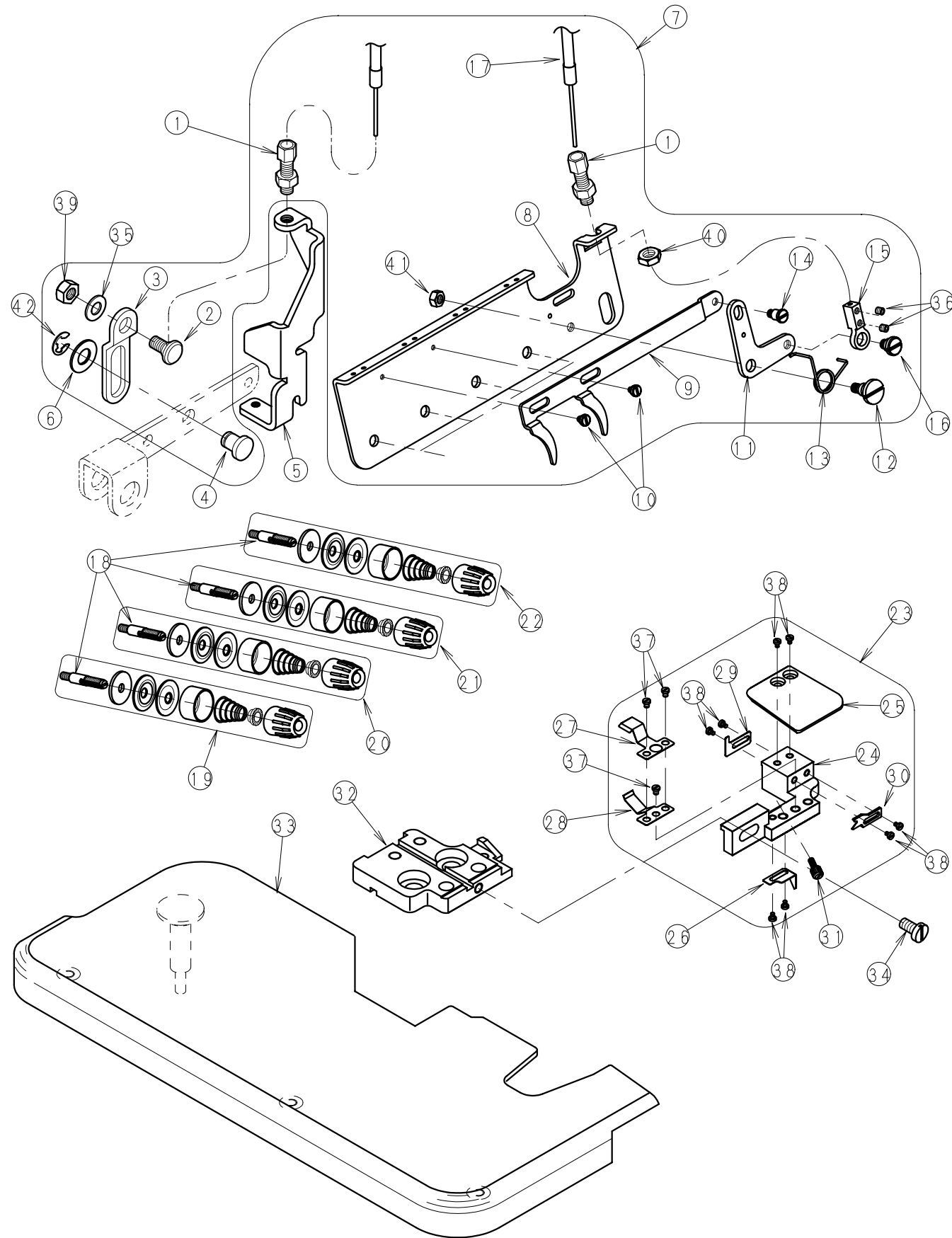


REF. NO.	PART NO.	品名	DESCRIPTION	Q'TY
25-01	54-053	チャンポン皿ラチェット	SPRING POST	1
25-02	56-266	糸調子台	SCREW STUD	1
25-03	56-4000-1	ひだ取り装置 (組)	SHIRRING ATTACHMENT	1
25-04	56-401	ブラケット	BRACKET	1
25-05	56-402	ブラケット	BRACKET	1
25-06	56-403	軸	SHAFT	1
25-07	56-404	ブラケット	BRACKET	1
25-08	56-405	バネ案内	SPRING GUIDE	1
25-09	56-406	圧縮バネ	SPRING	1
25-10	56-407	手揚げレバー	LEVER	1
25-11	56-408	スペーサー	SPACER	1
25-12	56-409	圧縮バネ	SPRING	1
25-13	56-410	調子ダイヤル	POST NUT	1
25-14	56-411	ストッパー	STOPPER	1
25-15	56-412	板バネ	FLAT SPRING	1
25-16	56-413	板バネ	FLAT SPRING	1
25-17	56-414	スペーサー	SPACER	1
25-18	56-415	段ネジ	SCREW	1
25-19	56-416	さらばね	SPRING WASHER	2
25-20	56-417	ワッシャー	WASHER	1
25-21	56-418	ワイヤーケーブル	CABLE	1
25-22	56-419	ケーブル受け	CABLE SUPPORT	2
25-23	56-420	圧縮バネ	SPRING	1
25-24	56-421	段付ネジ	SCREW	1
25-25	56-422	連結板	PLATE	1
25-26	56-423	連結ピン	PIN	1
25-27	56-424	布案内	CLOTH GUIDE	1
25-28	56-425	ブレード	BLADE	1
25-29	56-428	ワッシャー	WASHER	1
25-30	56-427	ストッパー	STOPPER	1
25-31	54-068	平座金 3.5	WASHER	2
25-32	54-071	ワッシャ	WASHER	2
25-33	54-075	ワッシャ	WASHER	1
25-34	54-080	ワッシャ	WASHER	1
25-35	54-082	カラー	COLLAR	1
25-36	54-088	すりわり付き平小ネジ	SCREW	3
25-37	54-094	ネジ	SCREW	2
25-38	54-098	ネジ	SCREW	2
25-39	54-115	プラマイナベ小ネジM4x16L	SCREW M4x16L	1
25-40	54-121	プラマイナベ小ネジM4x12L	SCREW M4x12L	2
25-41	54-133	ネジ	SCREW	2
25-42	54-152	ネジ	SCREW	2
25-43	54-161	六角ナット	NUT	1
25-44	54-162	ナット	NUT	2
25-45	54-170	E型止め輪	E-RING	2
25-46	54-111	プラマイナベ小ネジM3x5L	SCREW M3x5L	2
25-47	54-123	六角穴付止めネジM5x5L	SCREW M5x5L	2
25-48	56-446	ブラケット	BRACKET	1
25-49	56-447	パイピングホルダー (20)	PIPING FOLDER (20)	1
25-50	56-918	テープ立て	TAPE STAND	1

26. 専用部品 (4) 50M

SPECIFIC PARTS (4) 50M

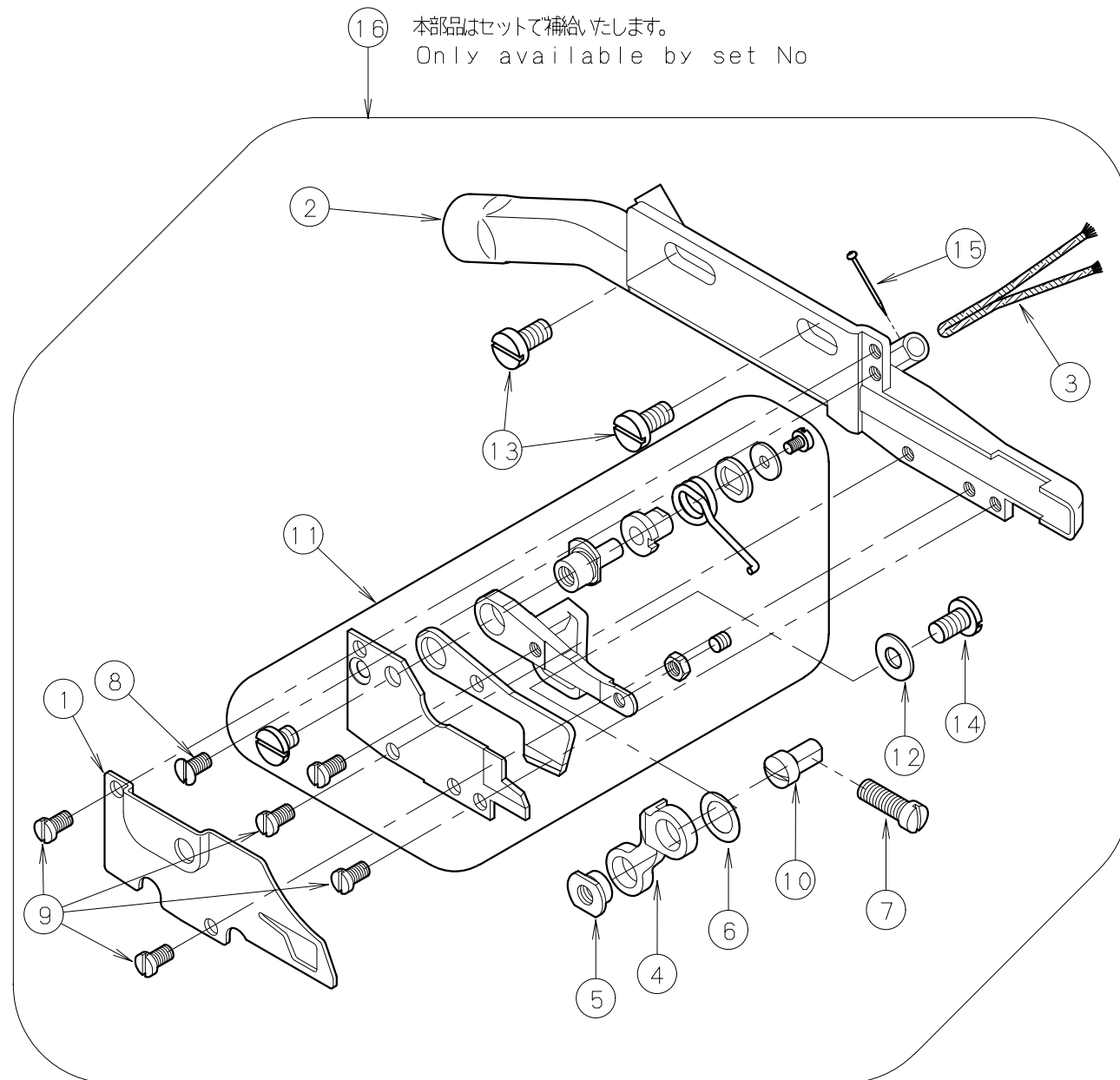
バックタック ( Back latching device )



REF. NO.	PART NO.	品 名	DESCRIPTION	Q' TY
26-01	56-419	ケーブル受け	CABLE SUPPORT	2
26-02	56-421	段付ネジ	SCREW	1
26-03	56-422	連結板	PLATE	1
26-04	56-423	連結ピン	PIN	1
26-05	56-427	ストッパー	STOPPER	1
26-06	56-428	ワッシャー	WASHER	1
26-07	56-4700-1	系緩め装置	TENSION RELEASE DEVICE	1
26-08	56-471	系道ブラケット	BLACKET	1
26-09	56-472	系緩め板	PLATE	1
26-10	56-473	段ネジ	SCREW	2
26-11	56-474	系緩めレバー	LEVER	1
26-12	56-475	段ネジ	SCREW	1
26-13	56-476	巻バネ	SPRING	1
26-14	56-477	段ネジ	STOPPER	1
26-15	56-478	連結ブラケット	BLACKET	1
26-16	56-479	段ネジ	SCREW	1
26-17	56-480	ワイヤーケーブル	CABLE	1
26-18	56-481	系調子台	SCREW STUD	4
26-19	56-4820-1	系調子セット (A)	TENSION SET (A)	1
26-20	56-4830-1	系調子セット (B)	TENSION SET (B)	1
26-21	56-4840-1	系調子セット (C)	TENSION SET (C)	1
26-22	56-4850-1	系調子セット (D)	TENSION SET (D)	1
26-23	56-4900-1	バックタック装置	BACK LATCHING DEVICE	1
26-24	56-491	ブラケット	BLACKET	1
26-25	56-492	押工板	PLATE	1
26-26	56-493	ネジ止めバネ	SPRING	1
26-27	56-494	押工板ハネ	SPRING	1
26-28	56-495	調節バネ	SPRING	1
26-29	56-496	系ガイド	GUIDE	1
26-30	56-497	ナイフ	KNIFE	1
26-31	56-498	バネ調節ネジ	SCREW	1
26-32	56-499	針板土台	BLACKET	1
26-33	56-500	クロスプレート	CLOTH PLATE	1
26-34	54-097	平小ネジ	SCREW	1
26-35	54-075	ワッシャー	WASHER	1
26-36	54-092	六角穴付止めネジ	SCREW	2
26-37	54-095	平小ネジ	SCREW	3
26-38	54-104	平小ネジ	SCREW	8
26-39	54-159	六角ナット	NUT	1
26-40	54-161	六角ナット	NUT	1
26-41	54-107	六角ナット	NUT	1
26-42	54-170	E型止め輪	E-RING	1

## 27. 専用部品 (5) 横吸込み式カラ環糸切装置 SPECIFIC PARTS (5) CHAIN CUTTER

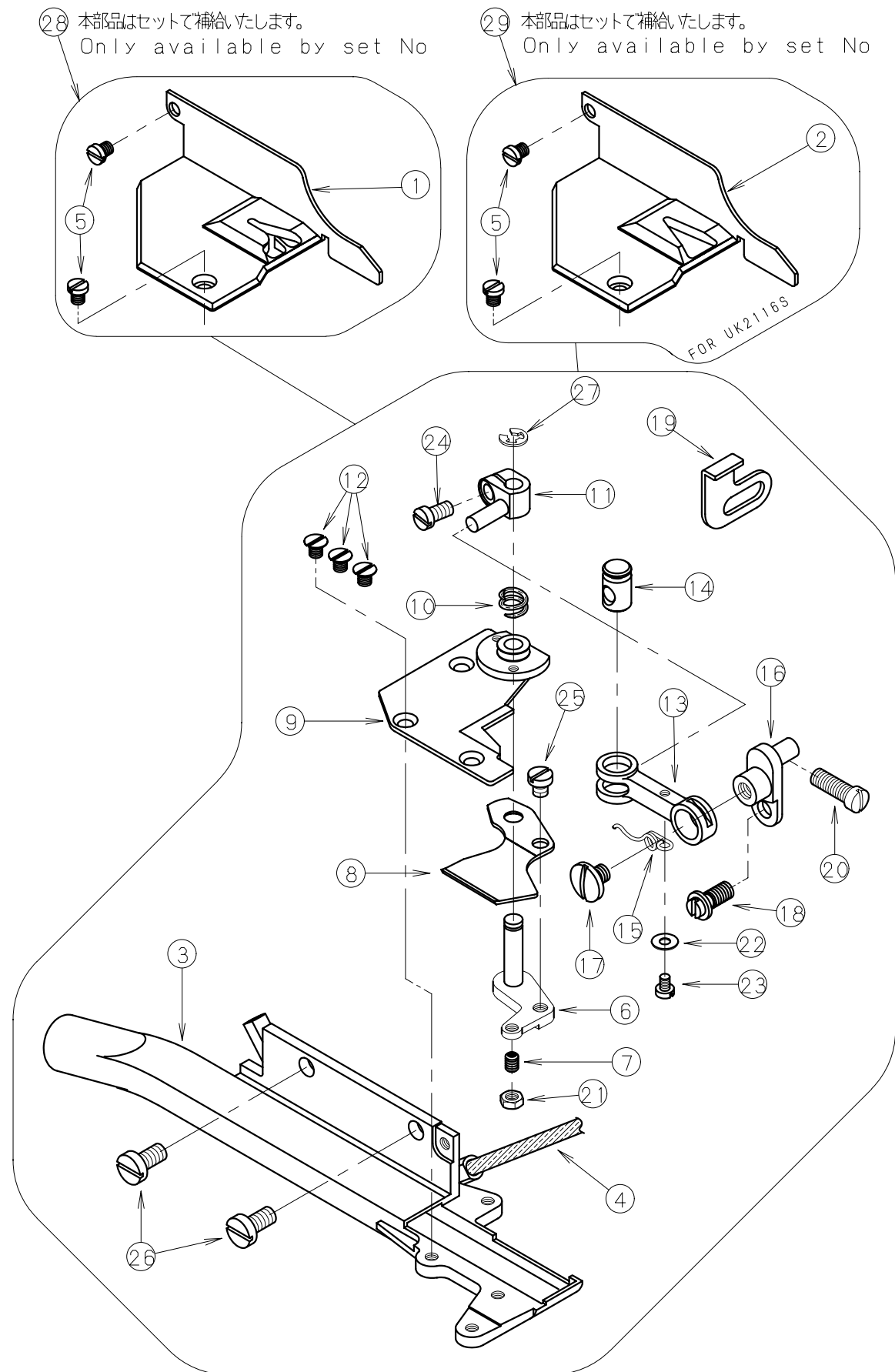
横吸込み式カラ環糸切装置 (VERTICAL TYPE THREAD CHAIN CUTTER)



REF. NO.	PART NO.	品名	DESCRIPTION	Q'TY
27-01	57-701	布案内 (中吸込み用)	CLOTH GUIDE	1
27-02	57-703	フレーム	FRAME	1
27-03	57-704	給油紐	ROPE	1
27-04	57-705	リンク	LINK	1
27-05	57-706	段付ピン	PIN	1
27-06	57-707	ワッシャー	WASHER	1
27-07	57-708	平小ネジSM11/64山40	SCREW	1
27-08	57-709	皿小ネジSM1/8山44	SCREW	1
27-09	57-710	平小ネジSM1/8山44	SCREW	4
27-10	57-711	段付ピン	PIN	1
27-11	57-7120-1	横吸込み式メス (組)	KNIFE SET	1
27-12	54-076	ワッシャー	WASHER	1
27-13	54-102	平小ネジSM11/64山40	SCREW	2
27-14	54-103	平小ネジSM11/64山40	SCREW	1
27-15	54-171	止ピン	PIN	1
27-16	57-7000-1	横吸込み式カラ環切り装置	VTC ASSY	1

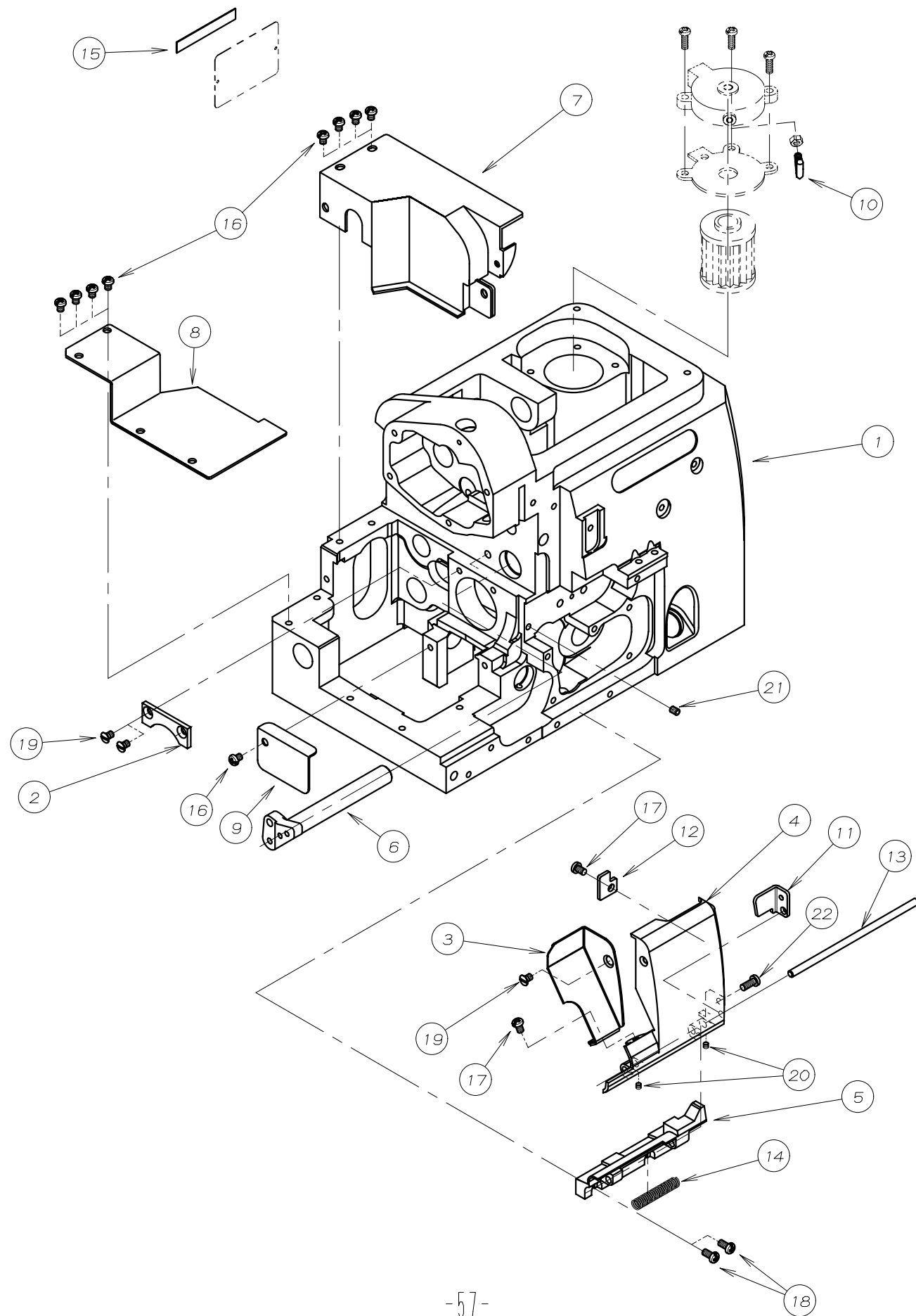
## 28. 専用部品 (6) 下吸込み式カラ環糸切装置 SPECIFIC PARTS (5) CHAIN CUTTER

下吸込み式カラ環糸切装置 ( HORIZONTAL TYPE THREAD CHAIN CUTTER )



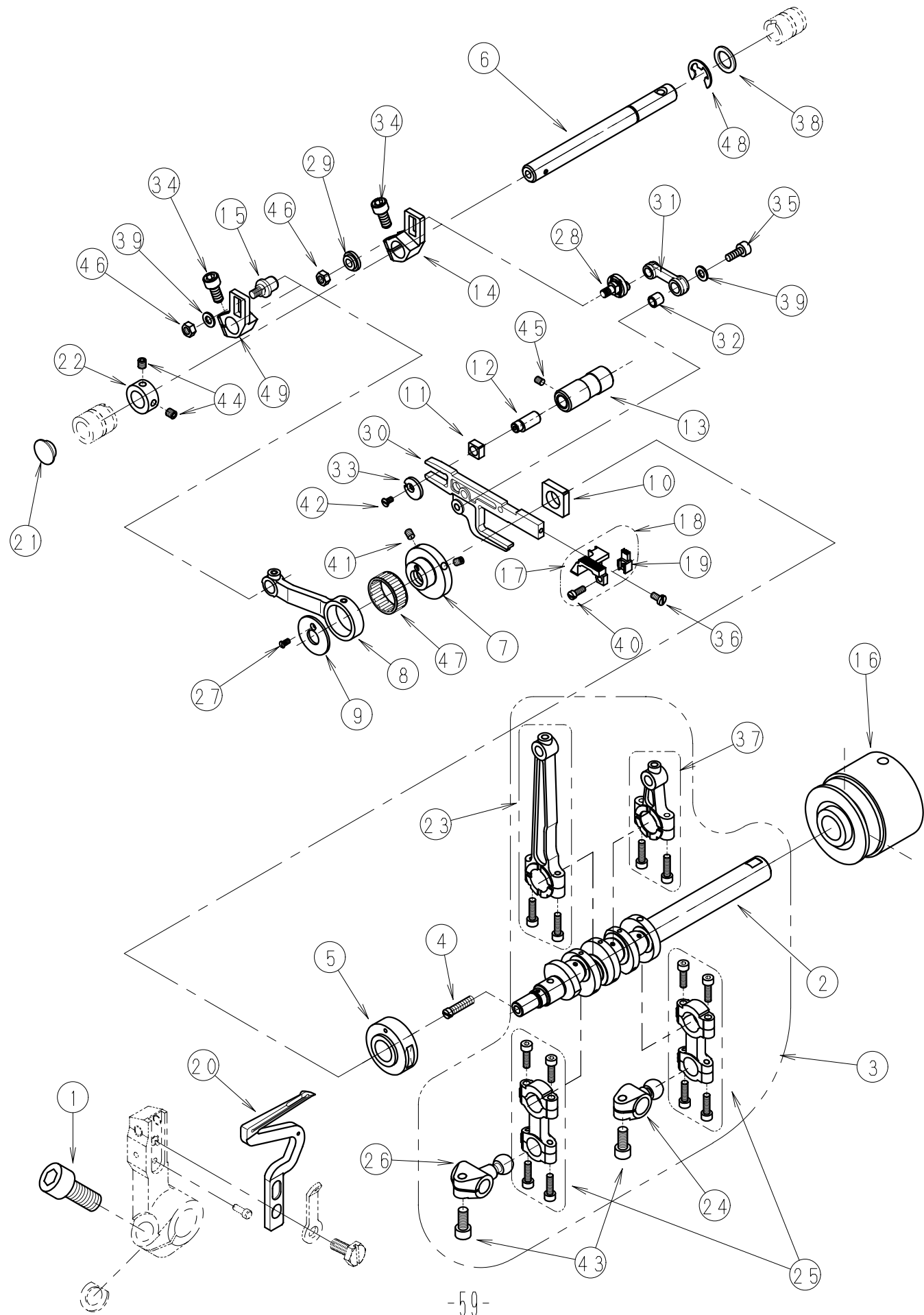
REF. NO.	PART NO.	品名	DESCRIPTION	Q'TY
28-01	57-7400-A	布案内 (標準用)	CLOTH GUIDE	1
28-02	57-7500-A	布案内 (厚物用)	CLOTH GUIDE	1
28-03	57-7400-B	フレーム	FRAME	1
28-04	57-7400-C	給油紐	ROPE	1
28-05	57-7400-D	平小ネジ	SCREW	2
28-06	57-7400-E	レバー	LEVER	1
28-07	57-7400-F	止めネジ	SCREW	1
28-08	57-7400-G	下刃	KNIFE	1
28-09	57-7400-H	上刃	KNIFE	1
28-10	57-7400-I	圧縮バネ	SPRING	2
28-11	57-7400-J	クランク	CRANK	1
28-12	57-7400-K	皿ネジ	SCREW	3
28-13	57-7400-L	リンク	LINK	1
28-14	57-7400-M	平行ピン	PIN	1
28-15	57-7400-N	巻バネ	SPRING	1
28-16	57-7400-O	段付ピン	PIN	1
28-17	57-7400-P	平ネジ	SCREW	1
28-18	57-7400-Q	段付ネジ	SCREW	1
28-19	57-7400-R	補助板	PLATE	1
28-20	57-708	平ネジ	SCREW	1
28-21	57-721	六角ナット	NUT	1
28-22	54-074	ワッシャー	WASHER	1
28-23	54-090	平小ネジ	SCREW	1
28-24	54-096	平小ネジ	SCREW	1
28-25	54-098	平小ネジ	SCREW	1
28-26	54-102	平小ネジ	SCREW	2
28-27	54-168	止め輪	E-RING	1
28-28	57-7400-1	下吸込み式カラ環糸切装置	HTC ASSY	1
28-29	57-7500-1	下吸込み式カラ環糸切装置	HTC ASSY	1

29. 専用部品 (7) UK2000H-WG SPECIAL PARTS (7) UK2000H-WG



REF. NO.	PART NO.	品名	DESCRIPTION	Q'TY
29-01	54-201	ベッド加工図	BED	1
29-02	54-213	送り台ガイド	GUIDE	1
29-03	54-236	切屑カバー	COVER	1
29-04	54-237	フロントカバー	FRONT COVER	1
29-05	54-238	カバーヒンジ	HINGE	1
29-06	54-239	針糸捌き取付台	SHAFT	1
29-07	54-245	ベッドカバー-A	BED COVER A	1
29-08	54-249	ベッドカバー-B	BED COVER B	1
29-09	54-250	ベッドカバー-C	COVER	1
29-10	56-006	給油パイプ	PIPE	1
29-11	54-009	カバーフック	LATCH	1
29-12	54-010	カバーラッチ (A)	LATCH (A)	1
29-13	54-007	カバーヒンジ軸	PIN	1
29-14	54-008	カバー圧縮バネ	SPRING	1
29-15	57-870	モデルステッカー	SEAL	1
29-16	54-111	プラマイナベ小ネジM4x5L	SCREW M4x5L	9
29-17	54-112	プラマイナベ小ネジM4x6L	SCREW M4x6L	2
29-18	54-113	プラマイナベ小ネジM4x8L	SCREW M4x8L	2
29-19	54-120	スリワリ付丸皿小ネジM4	SCREW M4x6.5L	3
29-20	54-182	ネジ	SCREW	2
29-21	54-140	ネジ	SCREW	1
29-22	54-114	プラマイナベ小ネジM4x10L	SCREW M4x10L	1

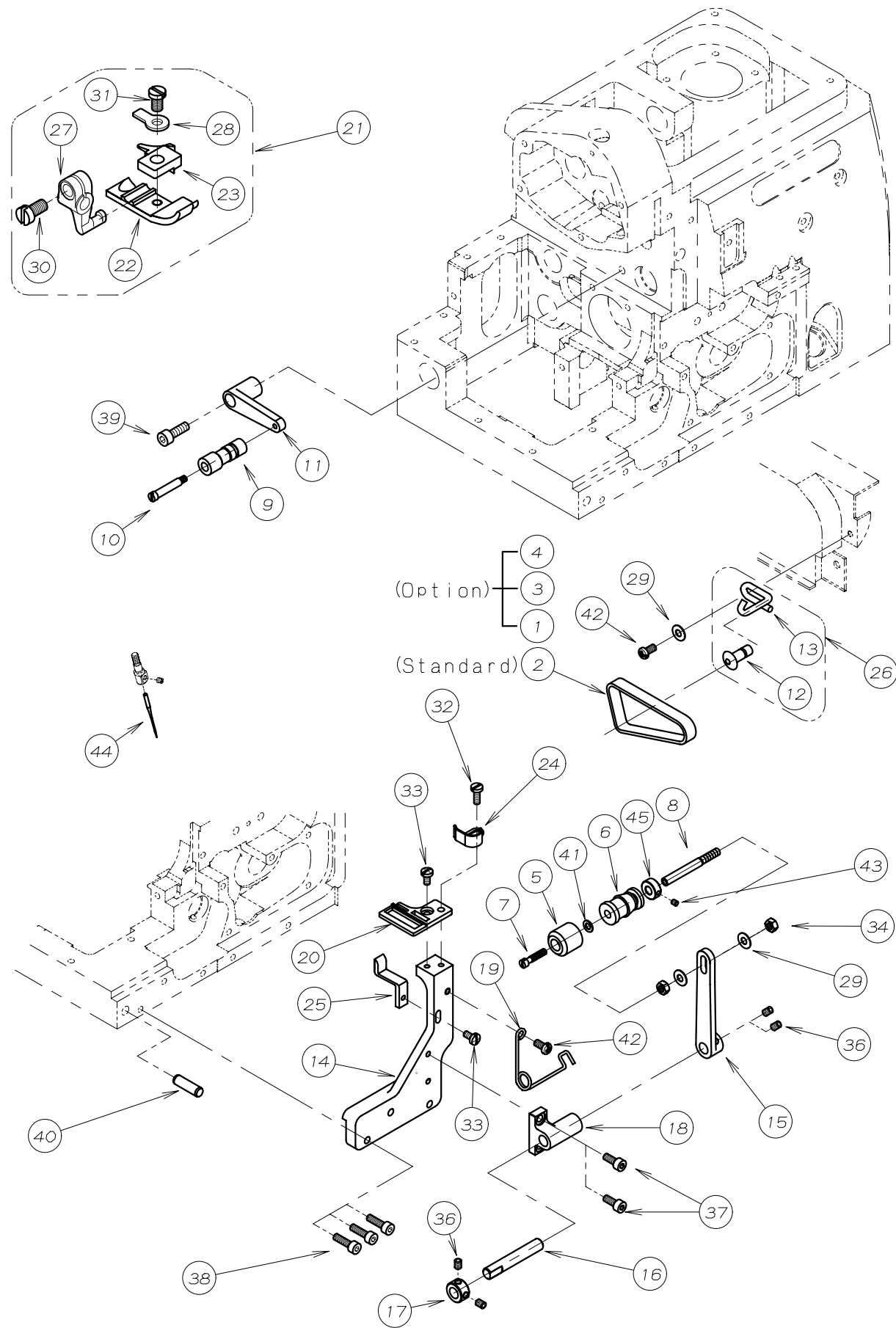
30. 専用部品 (8) UK2000H-WG SPECIAL PARTS (8) UK2000H-WG



REF. NO.	PART NO.	品名	DESCRIPTION	Q'TY
30-01	54-122	六角穴付ボルトM6x14L	SCREW M6x1x14L	1
30-02	54-202	クランクシャフト	CRANK SHAFT	1
30-03	54-2510-1	クランクシャフトセット	CRANK SHAFT SET	1
30-04	54-203	油量調節ネジ	SCREW	1
30-05	54-204	主軸ブッシュ	BUSHING	1
30-06	54-205	送り軸	SHAFT	1
30-07	54-206	送りエキセン	ECCENTRIC	1
30-08	54-207	送りロッド	CONNECTING ROD	1
30-09	54-208	スラストワッシャー	WASHER	1
30-10	54-209	送り上下角ゴマ	BLOCK	1
30-11	54-210	送り台案内角ゴマ	BLOCK	1
30-12	54-211	送り歯調節ピン	PIN	1
30-13	54-212	送り台支点軸ブッシュ	BUSHING	1
30-14	54-214	主送りレバー	LEVER	1
30-15	56-510	前後調節レバーピン	PIN	1
30-16	54-216	プーリー	MACHINE PULLEY	1
30-17	54-242	ベルト送り歯	BELT FEED DOG	1
30-18	54-2570-1	送り歯セット	FEED DOG ASS'Y	1
30-19	54-243	送り歯	FEED DOG	1
30-20	54-244	下ルーパー	LOOPER	1
30-21	56-042	つば付ゴム栓(12)	PLUG	1
30-22	56-210	カラー	COLLAR	1
30-23	56-2830-1	針棒クランクロッドセット	ROD ASS'Y	1
30-24	56-288	上ルーパーロッド球(H)	CRANK(H)	1
30-25	56-2820-1	上下ルーパーロッドセット	ROD ASS'Y	2
30-26	56-285	下ルーパーロッド球	CRANK(OVER)	1
30-27	56-515	スリワリ付皿ネジ	SCREW	1
30-28	56-645	主送り連結ピン	PIN	1
30-29	56-646	ワッシャー	WASHER	1
30-30	56-651	主送り台	MAIN FEED BAR	1
30-31	56-654	主送りリンク	MAIN FEED LINK	1
30-32	56-655	主送りリンクピン	LINK PIN	1
30-33	56-660	送り歯調節ワッシャー	WASHER	1
30-34	56-665	六角穴付ボルトSM15/64 14L	SCREW SM15/64 15L	2
30-35	56-668	六角穴付ボルト	SCREW	1
30-36	56-820	平小ネジSM9/64山40 7L	SCREW SM9/64 7L	1
30-37	56-2840-1	上メスクランクロッド	ROD ASS'Y	1
30-38	54-153	ワッシャー	WASHER	1
30-39	54-079	ワッシャー	WASHER	2
30-40	54-126	ネジ	SCREW	1
30-41	54-100	ネジ	SCREW	2
30-42	54-119	スリワリ付皿小ネジM3x6L	SCREW M3x6L	1
30-43	56-295	六角穴付ボルトM6x0.75	SCREW M6x0.75x14L	2
30-44	54-123	六角穴付止めネジM5x5L	SCREW M5x5L	2
30-45	54-140	ネジ	SCREW	1
30-46	54-160	ナット	NUT	2
30-47	54-165	前メスへアリンク	BEARING	1
30-48	54-169	E-リング	E-RING	1
30-49	56-644	主送りレバー	LEVER	1

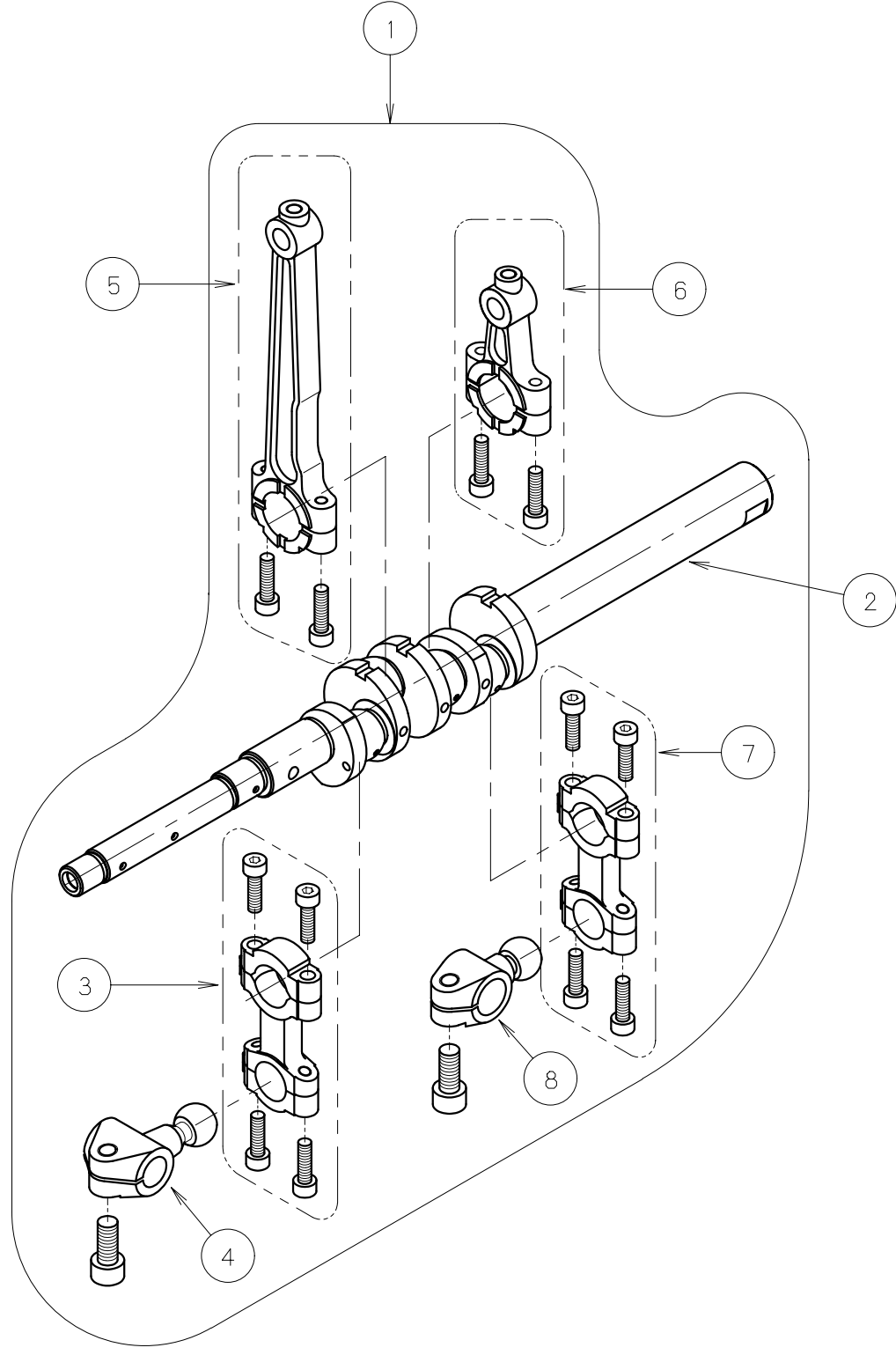


31. 専用部品 (9) UK2000H-WG SPECIAL PARTS (9) UK2000H-WG



REF. NO.	PART NO.	品名	DESCRIPTION	Q'TY
31-01	54-252	布送りベルト (118山)	BELT	1
31-02	54-253	布送りベルト (123山) 標準	BELT	1
31-03	54-254	布送りベルト (128山)	BELT	1
31-04	54-255	布送りベルト (144山)	BELT	1
31-05	54-217	前ローラー-A	ROLLER (FRONT-LEFT)	1
31-06	54-218	前ローラー-B	ROLLER (FRONT-RIGHT)	1
31-07	54-219	前ローラー止めネジ	SCREW	1
31-08	54-220	前ローラー軸	SHAFT	1
31-09	54-227	後ローラー	ROLLER (REAR)	1
31-10	54-228	後ローラー軸	SHAFT	1
31-11	54-229	後ローラー取付ブラケット	BRACKET	1
31-12	54-230	下ローラー	ROLLER (UNDER)	1
31-13	54-231	下ローラー軸	SHAFT	1
31-14	54-233	針板取付土台	BRACKET	1
31-15	54-222	前ローラーレバー	LEVER	1
31-16	54-223	前ローラーレバー軸	SHAFT	1
31-17	54-224	カラー	COLLAR	1
31-18	54-225	前ローラーブラケット	BRACKET	1
31-19	54-226	前ローラーレバーバネ	SPRING	1
31-20	54-240	針板	NEEDLE PLATE	1
31-21	54-2410-1	押エセット	PRESSER FOOT ASS'Y	1
31-22	54-2410-B	押エ足	PRESSER FOOT	1
31-23	54-2410-C	押エ爪	PRESSER FOOT	1
31-24	54-234	布ガイド	GUIDE	1
31-25	54-235	針受け	NEEDLE GUARD	1
31-26	54-232	下ローラーセット	ROLLER (UNDER) ASS'Y	1
31-27	57-3010-A	押エボス	BOSS	1
31-28	57-3010-F	押え板バネ	SPRING	1
31-29	54-076	ワッシャ	WASHER	3
31-30	54-088	すりわり付平小ネジ	SCREW	1
31-31	54-089	すりわり付平小ネジ	SCREW	1
31-32	54-097	平小ネジSM9/64山40x10L	SCREW SM9/64 10L	1
31-33	54-215	平小ネジSM9/64山40x7L	SCREW SM9/64 7L	2
31-34	54-107	六角ナットSM11/64山40	NUT	2
31-35				
31-36	54-133	六角穴付止めネジM4x4L	SCREW M4x4L	4
31-37	54-134	六角穴付ボルトM4x10L	SCREW M4x10L	2
31-38	54-144	六角穴付ボルトM4x14L	SCREW M4x14L	3
31-39	54-256	六角穴付ボルトM5x15L	SCREW M5x15L	1
31-40	56-866	ロックピン	PIN	1
31-41	54-067	ワッシャ	WASHER	1
31-42	54-113	プラマイナベ小ネジM4x8L	SCREW M4x8L	2
31-43	54-182	六角穴付止めネジM3x3L	SCREW M3x3L	1
31-44	13-618	針 DCx27 #18	NEEDLE DCx27 #18	1
31-45	54-221	前ローラー軸カラー	COLLAR	1

32. 主軸セット一覧表 CRANKSHAFT SET PARTS TABLE



1	2	3	4	5	6	7	8	モデル
主軸セット	クランクシャフト	下ルーパーロッド*	下ルーパーロケット球	針棒クランクロッド*	上スクランクロッド*	上ルーパーロッド*	上ルーパーロケット球	モデル
CRANKSHAFT SET	CRANKSHAFT	LOWER LOOPER ROD ASSY	LOWER LOOPER CRANK	NEEDLE BAR CRANK ROD	UPPER KNIFE CRANK ROD	UPPER LOOPER ROD ASSY	UPPER LOOPER CRANK	MODEL
56-3910-1	56-281	56-2820-1	56-285	56-2830-1	56-2840-1	56-2820-1	56-287	UK2004S UK2005S
56-3920-1	56-281	56-2820-1	56-285	56-2830-1	56-2840-1	56-2820-1	56-288	UK2014H
56-3930-1	56-281	56-2820-1	56-286	56-2830-1	56-2840-1	56-2820-1	56-287	UK2116S
56-3940-1	56-281	56-2820-1	56-286	56-2830-1	56-2840-1	56-2820-1	56-288	UK2116H UK2143H
54-2510-1	54-202	56-2820-1	56-285	56-2830-1	56-2840-1	56-2820-1	56-288	UK2000H-WG

33. UK20 ゲージ部品一覧表

UK20 GAUGE PARTS TABLE

マシン形式 MACHINE TYPE /SPEC	ゲージ		針板 NEEDLE PLATE	主送り歯(組)		主送り歯 MAIN FEED DOG	補助送り歯 AUXILIARY FEED DOG	差動送り歯 DIFFERENTIAL FEED DOG	押え(組) PRESSER FOOT ASS'Y	押えストップパー	上ルーパー	下ルーパー
	針受け											
	前	後										
UK2004S-01M	GAUGE NG	SW	4	57-001	57-1010-1	57-105	57-106	57-201	57-3010-1	56-344	57-401	LOWER LOOPER
UK2005S-10M	-	3	57-011	57-1110-1	57-115	57-116	57-116	57-211	57-3110-1	56-344	57-401	56-458
UK2005S-10M	-	4	57-021	57-1110-1	57-115	57-116	57-116	57-211	57-3110-1	56-344	57-401	56-458
UK2004S-20F	-	1.5	57-031	57-1210-1	57-115	57-126	57-126	57-211	57-3210-1	56-344	57-401	56-458
UK2004S-50M	-	3	57-003	57-1410-1	57-145	57-146	57-146	57-221	57-3510-1	56-344	57-401	56-458
UK2004S-50M	-	4	57-004	57-1410-1	57-145	57-146	57-146	57-221	57-3510-1	56-344	57-401	56-458
UK2014H-50M	2	4	57-005	57-1410-1	57-145	57-146	57-146	57-221	57-3610-1	56-344	57-401	56-458
UK2014H-50M	2	5	57-006	57-1410-1	57-145	57-146	57-146	57-221	57-3610-1	56-344	57-401	56-458

マシン形式 MACHINE TYPE /SPEC	ゲージ		針受け		針株 NEEDLE HOLDER	針 NEEDLE
	針受け					
	前	後				
UK2004S-01M	GAUGE NG	SW	4	56-265	56-465	DCx27 #11
UK2005S-10M	-	3	56-265	56-465	56-465	DCx27 #9
UK2005S-10M	-	4	56-265	56-465	56-465	DCx27 #9
UK2004S-20F	-	1.5	56-265	56-465	56-465	DCx27 #9
UK2004S-50M	-	3	56-265	56-465	56-465	DCx27 #9
UK2004S-50M	-	4	56-265	56-465	56-465	DCx27 #9
UK2014H-50M	2	4	56-265	56-465	56-465	DCx27 #9
UK2014H-50M	2	5	56-265	56-465	56-465	DCx27 #9

33. UK20 ゲージ部品一覧表

UK20 GAUGE PARTS TABLE

マシン形式 MACHINE TYPE /SPEC	ゲージ		針板 NEEDLE PLATE	主送り歯(組)		主送り歯 MAIN FEED DOG	補助送り歯 AUXILIARY FEED DOG	差動送り歯 DIFFERENTIAL FEED DOG	押え(組) PRESSER FOOT ASS'Y	押えストップパー	上ルーパー	下ルーパー
	針受け											
	前	後										
UK2014H-01M	GAUGE NG	SW	2	57-014	57-1010-1	57-105	57-106	57-201	57-3810-1	56-344	57-401	LOWER LOOPER
UK2014H-01M	-	3	57-015	57-1010-1	57-105	57-106	57-106	57-201	57-3810-1	56-344	57-401	56-458
UK2014H-01M	-	4	57-041	57-1010-1	57-105	57-106	57-106	57-201	57-3310-1	56-344	57-401	56-458
UK2014H-01M	-	5	57-051	57-1010-1	57-105	57-106	57-106	57-201	57-3310-1	56-344	57-401	56-458
UK2014H-40M	2	4	57-061	57-1310-1	57-105	57-116	57-116	57-201	57-3410-1	56-344	57-401	56-458
UK2014H-40M	2	5	57-071	57-1310-1	57-105	57-116	57-116	57-201	57-3410-1	56-344	57-401	56-458

マシン形式 MACHINE TYPE /SPEC	ゲージ		針受け		針株 NEEDLE HOLDER	針 NEEDLE
	針受け					
	前	後				
UK2014H-01M	GAUGE NG	SW	2	56-265	56-465	DCx27 #9
UK2014H-01M	-	3	56-265	56-465	56-465	DCx27 #9
UK2014H-01M	-	4	56-265	56-465	56-465	DCx27 #9
UK2014H-01M	-	5	56-265	56-465	56-465	DCx27 #9
UK2014H-40M	2	4	56-265	56-465	56-465	DCx27 #9
UK2014H-40M	2	5	56-265	56-465	56-465	DCx27 #9





## INDEX 1

REF. NO.	PART NO. 品番	REF. NO.	PART NO. 品番	REF. NO.	PART NO. 品番	REF. NO.	PART NO. 品番	REF. NO.	PART NO. 品番		
31-44	13-618	14-03	54-056	23-19	54-101	10-32	54-119	13-42	54-145	06-01	54-193
02-21	54-003	14-04	54-057	27-13	54-102	30-42	54-119	22-33	54-146	07-01	54-193
02-14	54-004	22-16	54-058	28-26	54-102	02-34	54-120	07-28	54-147	13-05	54-193
02-16	54-005	09-02	54-059	02-27	54-103	29-19	54-120	07-30	54-149	13-24	54-194
02-15	54-006	16-17	54-059	27-14	54-103	03-34	54-121	17-27	54-149	13-41	54-195
02-19	54-007	09-03	54-060	26-38	54-104	11-23	54-121	03-33	54-150	05-31	54-196
29-13	54-007	09-04	54-061	26-41	54-107	13-46	54-121	18-20	54-151	29-01	54-201
02-20	54-008	09-05	54-062	31-34	54-107	16-19	54-121	25-42	54-152	30-02	54-202
29-14	54-008	09-06	54-063	10-30	54-108	25-40	54-121	30-38	54-153	30-04	54-203
02-17	54-009	01-04	54-064	16-12	54-108	17-22	54-122	12-31	54-154	30-05	54-204
29-11	54-009	07-19	54-065	21-15	54-108	30-01	54-122	15-19	54-155	30-06	54-205
02-18	54-010	13-34	54-066	02-28	54-109	05-21	54-123	11-27	54-156	30-07	54-206
29-12	54-010	11-19	54-067	12-23	54-109	06-18	54-123	15-17	54-157	30-08	54-207
13-18	54-011	31-41	54-067	09-40	54-110	08-12	54-123	11-29	54-158	30-09	54-208
09-28	54-012	25-31	54-068	24-04	54-110	09-44	54-123	12-32	54-159	30-10	54-209
04-06	54-013	16-11	54-069	01-11	54-111	10-34	54-123	13-44	54-159	30-11	54-210
04-09	54-014	22-31	54-070	03-16	54-111	10-37	54-123	21-19	54-159	30-12	54-211
04-13	54-015	25-32	54-071	09-41	54-111	11-25	54-123	26-39	54-159	30-13	54-212
01-06	54-016	03-22	54-072	12-24	54-111	12-30	54-123	10-40	54-160	29-02	54-213
06-12	54-017	03-29	54-073	15-18	54-111	13-38	54-123	14-21	54-160	30-14	54-214
06-13	54-018	28-22	54-074	18-17	54-111	17-23	54-123	17-28	54-160	31-33	54-215
08-13	54-019	25-33	54-075	21-16	54-111	25-47	54-123	30-46	54-160	30-16	54-216
13-43	54-020	26-35	54-075	25-46	54-111	30-44	54-123	25-43	54-161	31-05	54-217
03-01	54-025	27-12	54-076	29-16	54-111	17-24	54-124	26-40	54-161	31-06	54-218
02-01	54-026	31-29	54-076	02-30	54-112	06-19	54-125	25-44	54-162	31-07	54-219
18-01	54-026	09-39	54-077	09-42	54-112	30-40	54-126	09-50	54-163	31-08	54-220
05-01	54-027	21-12	54-078	12-33	54-112	03-30	54-127	05-26	54-164	31-45	54-221
13-01	54-028	10-27	54-079	14-20	54-112	12-26	54-127	09-51	54-165	31-15	54-222
02-02	54-029	17-20	54-079	16-13	54-112	09-45	54-128	30-47	54-165	31-16	54-223
05-03	54-030	23-15	54-079	18-18	54-112	02-35	54-129	05-27	54-166	31-17	54-224
05-04	54-031	30-39	54-079	19-12	54-112	02-36	54-130	09-52	54-167	31-18	54-225
09-01	54-032	25-34	54-080	21-17	54-112	23-20	54-131	09-53	54-168	31-19	54-226
13-04	54-032	07-32	54-081	29-17	54-112	07-27	54-132	28-27	54-168	31-09	54-227
02-03	54-033	25-35	54-082	02-31	54-113	10-35	54-132	09-54	54-169	31-10	54-228
10-01	54-034	18-16	54-083	03-26	54-113	06-20	54-133	30-48	54-169	31-11	54-229
12-01	54-034	21-13	54-084	05-19	54-113	12-27	54-133	25-45	54-170	31-12	54-230
12-02	54-035	08-10	54-085	10-31	54-113	13-39	54-133	26-42	54-170	31-13	54-231
22-35	54-036	10-28	54-085	11-21	54-113	17-31	54-133	19-15	54-171	31-26	54-232
22-36	54-037	11-20	54-085	12-25	54-113	25-41	54-133	27-15	54-171	31-14	54-233
22-37	54-038	03-24	54-086	15-20	54-113	31-36	54-133	01-09	54-172	31-24	54-234
22-38	54-039	25-36	54-088	16-14	54-113	13-40	54-134	10-41	54-173	31-25	54-235
22-02	54-040	31-30	54-088	21-18	54-113	31-37	54-134	05-28	54-174	29-03	54-236
22-03	54-041	31-31	54-089	29-18	54-113	11-26	54-135	04-15	54-175	29-04	54-237
22-04	54-042	28-23	54-090	31-42	54-113	05-18	54-136	16-16	54-175	29-05	54-238
22-05	54-043	26-36	54-092	02-32	54-114	09-47	54-137	04-16	54-176	29-06	54-239
22-07	54-044	23-16	54-093	03-27	54-114	01-07	54-138	04-17	54-177	31-20	54-240
22-10	54-045	25-37	54-094	05-20	54-114	09-49	54-139	13-07	54-180	31-21	54-2410-1
22-34	54-046	23-17	54-095	06-16	54-114	03-32	54-140	22-15	54-180	31-22	54-2410-B
22-13	54-047	26-37	54-095	11-22	54-114	29-21	54-140	19-14	54-181	31-23	54-2410-C
22-14	54-048	21-14	54-096	13-36	54-114	30-45	54-140	01-12	54-182	30-17	54-242
13-08	54-049	28-24	54-096	16-15	54-114	12-28	54-141	02-37	54-182	30-19	54-243
13-09	54-050	26-34	54-097	19-13	54-114	05-22	54-142	03-31	54-182	30-20	54-244
13-10	54-051	31-32	54-097	29-22	54-114	12-29	54-143	15-21	54-182	29-07	54-245
13-11	54-052	25-38	54-098	02-33	54-115	06-22	54-144	18-21	54-182	29-08	54-249
14-01	54-053	28-25	54-098	25-39	54-115	07-29	54-144	29-20	54-182	29-09	54-250
25-01	54-053	23-18	54-099	03-28	54-116	08-15	54-144	31-43	54-182	30-03	54-2510-1
18-03	54-054	09-55	54-100	18-19	54-117	11-28	54-144	01-08	54-191	31-01	54-252
18-04	54-055	30-41	54-100	13-37	54-118	31-38	54-144	19-11	54-192	31-02	54-253

## INDEX 2

REF. NO.	PART NO. 品番	REF. NO.	PART NO. 品番	REF. NO.	PART NO. 品番	REF. NO.	PART NO. 品番	REF. NO.	PART NO. 品番	REF. NO.	PART NO. 品番
31-03	54-254	07-11	56-127	14-02	56-270	07-07	56-354	08-08	56-464	18-08	56-553
31-04	54-255	07-06	56-128	14-12	56-2710-1	16-01	56-355	17-09	56-464	18-09	56-554
31-39	54-256	07-12	56-129	14-13	56-2720-1	16-02	56-356	16-10	56-466	18-10	56-555
30-18	54-2570-1	07-18	56-130	14-14	56-2730-1	16-04	56-358	08-09	56-467	18-11	56-556
13-35	54-260	07-26	56-131	14-15	56-2740-1	16-05	56-359	17-04	56-467	18-12	56-557
08-17	54-2860-1	07-33	56-132	14-16	56-2750-1	16-06	56-368	14-18	56-468	18-13	56-558
02-05	56-002	07-13	56-1340-1	05-13	56-281	16-07	56-369	14-19	56-469	18-14	56-559
02-06	56-003	05-02	56-150	07-09	56-282	07-15	56-372	26-07	56-4700-1	18-15	56-560
02-07	56-004	05-05	56-151	08-02	56-282	07-16	56-373	26-08	56-471	09-09	56-6010-1
13-12	56-005	05-06	56-152	07-08	56-2820-1	01-02	56-377	26-09	56-472	09-10	56-602
13-13	56-006	04-05	56-153	08-01	56-2820-1	14-17	56-378	26-10	56-473	09-11	56-603
29-10	56-006	05-07	56-154	30-25	56-2820-1	07-14	56-3800-1	26-11	56-474	09-12	56-604
14-05	56-007	05-08	56-155	06-15	56-283	16-03	56-382	26-12	56-475	09-13	56-6050-1
02-09	56-009	05-09	56-156	06-14	56-2830-1	16-08	56-386	26-13	56-476	09-14	56-606
12-03	56-010	05-10	56-157	30-23	56-2830-1	25-03	56-4000-1	26-14	56-477	09-15	56-607
12-04	56-011	05-11	56-158	11-18	56-284	25-04	56-401	26-15	56-478	09-16	56-608
12-34	56-012	05-12	56-159	11-17	56-2840-1	25-05	56-402	26-16	56-479	09-17	56-609
12-05	56-013	05-15	56-162	30-37	56-2840-1	25-06	56-403	26-17	56-480	09-22	56-614
12-06	56-014	06-23	56-2010-1	08-04	56-285	25-07	56-404	26-18	56-481	09-23	56-615
12-07	56-015	06-06	56-205	30-26	56-285	25-08	56-405	26-19	56-4820-1	09-24	56-616
12-08	56-016	06-02	56-206	08-16	56-2850-1	25-09	56-406	26-20	56-4830-1	09-37	56-6160-1
12-09	56-017	06-03	56-207	08-03	56-286	25-10	56-407	26-21	56-4840-1	09-25	56-617
02-08	56-018	04-07	56-209	07-04	56-287	25-11	56-408	26-22	56-4850-1	09-20	56-6170-1
02-10	56-031	06-07	56-210	07-22	56-2870-1	25-12	56-409	26-23	56-4900-1	09-26	56-618
02-11	56-032	10-02	56-210	07-05	56-288	25-13	56-410	26-24	56-491	09-27	56-619
02-12	56-033	11-01	56-210	30-24	56-288	25-14	56-411	26-25	56-492	09-29	56-621
13-14	56-034	30-22	56-210	07-23	56-2880-1	25-15	56-412	26-26	56-493	09-38	56-6210-1
02-13	56-035	06-04	56-211	06-09	56-289	25-16	56-413	26-27	56-494	09-30	56-622
04-02	56-041	06-05	56-212	06-08	56-290	25-17	56-414	26-28	56-495	09-31	56-623
04-03	56-042	06-11	56-216	11-04	56-291	25-18	56-415	26-29	56-496	09-32	56-624
30-21	56-042	04-08	56-218	11-03	56-292	25-19	56-416	26-30	56-497	04-14	56-625
04-04	56-043	06-21	56-221	06-10	56-293	25-20	56-417	26-31	56-498	09-33	56-626
04-01	56-044	15-01	56-222	11-02	56-293	25-21	56-418	26-32	56-499	09-46	56-6260-1
02-22	56-060	15-02	56-223	06-24	56-294	25-22	56-419	26-33	56-500	09-34	56-627
03-03	56-061	15-03	56-224	11-30	56-294	26-01	56-419	18-05	56-501	09-35	56-628
03-04	56-062	15-04	56-225	17-26	56-294	25-23	56-420	17-05	56-502	09-36	56-629
03-05	56-063	15-05	56-226	06-17	56-295	25-24	56-421	17-29	56-5020-1	09-18	56-6310-1
03-06	56-064	15-06	56-227	07-24	56-295	26-02	56-421	17-06	56-503	09-19	56-6320-1
02-23	56-065	15-07	56-228	08-11	56-295	25-25	56-422	17-07	56-504	09-21	56-633
02-24	56-066	04-18	56-229	11-24	56-295	26-03	56-422	04-12	56-505	09-56	56-6340-1
03-07	56-071	07-03	56-250	30-43	56-295	25-26	56-423	17-08	56-506	10-03	56-6400-1
03-08	56-072	14-06	56-251	08-14	56-296	26-04	56-423	17-10	56-509	10-04	56-641
02-25	56-073	14-07	56-252	17-30	56-297	25-27	56-424	17-25	56-5090-1	10-05	56-642
13-47	56-074	14-08	56-253	17-01	56-298	25-28	56-425	17-11	56-510	10-06	56-643
01-01	56-078	15-08	56-254	17-32	56-299	25-30	56-427	30-15	56-510	10-07	56-644
03-10	56-103	15-09	56-255	12-10	56-301	26-05	56-427	17-12	56-511	30-49	56-644
03-12	56-104	15-10	56-256	12-11	56-302	25-29	56-428	09-08	56-512	10-45	56-6440-1
03-13	56-105	15-11	56-257	12-12	56-303	26-06	56-428	17-13	56-512	10-08	56-645
03-14	56-106	15-12	56-258	12-13	56-304	25-48	56-446	17-14	56-513	30-28	56-645
03-15	56-107	03-20	56-259	12-14	56-305	25-49	56-447	17-15	56-514	10-09	56-646
03-17	56-109	03-35	56-2590-1	12-15	56-309	17-02	56-454	17-16	56-515	30-29	56-646
03-18	56-110	19-02	56-261	12-16	56-310	08-05	56-455	30-27	56-515	10-10	56-647
03-11	56-111	19-03	56-262	12-17	56-311	08-06	56-456	17-17	56-517	10-11	56-648
03-19	56-117	14-09	56-266	12-18	56-312	17-03	56-456	17-18	56-518	10-12	56-649
03-02	56-119	25-02	56-266	12-19	56-313	08-07	56-457	17-19	56-519	10-46	56-6500-1
03-09	56-119	03-21	56-267	12-20	56-314	16-09	56-459	18-02	56-550	10-14	56-651
07-10	56-125	14-10	56-268	12-21	56-315	04-10	56-462	18-06	56-551	30-30	56-651
07-17	56-126	14-11	56-269	12-22	56-316	04-11	56-463	18-07	56-552	10-15	56-652

### INDEX 3

REF. NO.	PART NO. 品番
10-16	56-653
10-17	56-654
30-31	56-654
10-18	56-655
30-32	56-655
10-19	56-656
10-20	56-657
10-21	56-658
10-22	56-659
10-23	56-660
30-33	56-660
10-24	56-661
10-25	56-662
10-26	56-663
10-42	56-664
09-43	56-665
10-33	56-665
30-34	56-665
09-48	56-666
10-36	56-666
10-38	56-667
10-39	56-668
30-35	56-668
09-07	56-669
10-43	56-670
10-13	56-6710-1
23-01	56-7000-1
23-02	56-701
23-03	56-702
23-04	56-703
23-05	56-704
23-06	56-705
23-08	56-711
23-09	56-712
23-10	56-713
23-12	56-715
23-13	56-716
23-14	56-717
24-01	56-741
24-02	56-742
13-16	56-751
13-17	56-752
19-04	56-753
19-05	56-754
19-06	56-755
19-07	56-756
19-08	56-757
19-09	56-758
19-10	56-759
15-13	56-765
15-14	56-766
15-15	56-767
15-16	56-768
13-21	56-769
13-22	56-770
13-23	56-771
13-25	56-8010-1
13-26	56-802

REF. NO.	PART NO. 品番
13-27	56-803
13-28	56-804
13-29	56-805
13-30	56-806
13-31	56-807
13-32	56-808
13-33	56-809
16-18	56-810
01-10	56-811
05-17	56-812
07-31	56-813
07-02	56-814
13-45	56-817
19-01	56-817
05-30	56-818
03-25	56-820
07-21	56-820
10-29	56-820
17-21	56-820
30-36	56-820
11-05	56-853
11-06	56-854
11-07	56-855
11-08	56-856
11-09	56-857
11-10	56-858
11-11	56-859
11-12	56-860
22-18	56-860
11-13	56-861
11-14	56-862
11-15	56-863
11-16	56-864
01-03	56-865
01-05	56-866
31-40	56-866
02-26	56-901
22-19	56-902
22-21	56-906
22-22	56-907
22-23	56-909
22-24	56-9100-1
22-32	56-912
20-01	56-913
20-02	56-914
20-03	56-915
20-04	56-916
24-03	56-917
25-50	56-918
22-25	56-951
22-26	56-952
22-27	56-953
22-28	56-954
21-01	56-9550-1
21-02	56-9560-1
21-03	56-957
21-04	56-958
21-05	56-959

REF. NO.	PART NO. 品番
21-06	56-960
21-07	56-961
21-08	56-962
21-09	56-963
21-10	56-964
21-11	56-965
22-29	56-966
05-24	56-990
31-27	57-3010-A
31-28	57-3010-F
27-16	57-7000-1
27-01	57-701
27-02	57-703
27-03	57-704
27-04	57-705
27-05	57-706
27-06	57-707
27-07	57-708
28-20	57-708
27-08	57-709
27-09	57-710
27-10	57-711
27-11	57-7120-1
28-21	57-721
28-28	57-7400-1
28-01	57-7400-A
28-03	57-7400-B
28-04	57-7400-C
28-05	57-7400-D
28-06	57-7400-E
28-07	57-7400-F
28-08	57-7400-G
28-09	57-7400-H
28-10	57-7400-I
28-11	57-7400-J
28-12	57-7400-K
28-13	57-7400-L
28-14	57-7400-M
28-15	57-7400-N
28-16	57-7400-O
28-17	57-7400-P
28-18	57-7400-Q
28-19	57-7400-R
28-29	57-7500-1
28-02	57-7500-A
29-15	57-870

### MEMO

---



---



---



---



---



---



---



---



---



---



**株式会社 森本製作所**

本社 〒575-0001 大阪府四条畷市砂 180 番地 TEL : 072-877-1221 FAX : 072-878-9649

**MORIMOTO MFG. CO., LTD.**

**MAIN FACTORY**

180, SUNA, SHIJONAWATE, OSAKA 575-0001, JAPAN

TEL: +81-72-877-1221 FAX: +81-72-878-9649 E-MAIL: sales@kansai-special.com

URL: www.kansai-special.com

**KANSAI SPECIAL AMERICAN MACHINE CORP.**

1 MADISON ST.BLDG.F, EAST RUTHERFORD, N.J. 07073 U.S.A.

TEL: +1-973-470-8321 FAX: +1-973-470-8497 E-MAIL: sales@kansaispecial.net

**KANSAI SPECIAL EUROPE GMBH**

QUIRINSTR. 17, 40545 DUSSELDORF, GERMANY

TEL: +49-211-577-9090 FAX: +49-211-558-1477 E-MAIL: contact@kansai-special.de

**MORIMOTO MANUFACTURING (H.K.) LTD.**

UNIT B.D.6/F., WING HONG CENTRE, 18 WING HONG STREET, LAI CHI KOK,  
KOWLOON, HONG KONG.

TEL: +852-2391-8357 FAX: +852-2789-1707 E-MAIL: sales@kansaispecial.com.hk

**MORIMOTO SINGAPORE PTE. LTD.**

NO.9, C HANGI SOUTH STREET 3, #02-02, SINGAPORE 486361

TEL: +65-6334-1305 FAX: +65-6334-1365 E-MAIL: info@kansaispecial.com.sg

**KANSAI SPECIAL (SHANG HAI) INDUSTRIAL SEWING MACHINES LIMITED COMPANY**

NO.55 LANE835, JIAXIN ROAD, MALU TOWN, JIADING DISTRICT, SHANGHAI 201818, CHINA

TEL: +86-21-5990-1798 FAX: +86-21-5990-1538 E-MAIL: kansaish@spe.sina.net