

PARTS LIST

WX *SERIES*

Industrial Sewing Machines

WX8800D, DW, DE, F, FW, EMK, EK

WX8800C, CLW

WX8803DW-33L, F-33L

WX8842, 8842-1

WX8800D-UTC, C-UTC

WX8804D-UTC-A

WX8803-1S

WX8803D-WD

MMX3303D,F

MC30-A, E, CS-1

LX5801

LX5802M, L, MF, TMF,LR

LX5801SP

LX5803PHD

2011年 11月 第18版 発行

eighteenth edition :November 2011

No. 110260

KANSAI
SPECIAL[®]

パーツブック御利用に際して

■このパーツブックは、2011年11月製造中のWXシリーズのデータに基づいて作成されたものです。

■各機構別に収録され、左側のページに分解イラスト図、右側のページに部品番号、名称、及び数量が記載されています。

■この本の最後に部品番号インデックスを記載しています。部品番号からの図解、名称の検索に御利用下さい。

■部品は、予告なく変更される場合がありますので、あらかじめ御了承下さい。

INTRODUCTION

■This parts book is based on data current NOVEMBER 2011.

■Each mechanism is arranged on facing pages. You will find listed for parts number, names, and quantities.

■A parts number index is attached to the back of this book for convenience.

■Parts are subject to change without notice.

WXシリーズ 表示方法

WX SERIES INFORMATION

■WX8803は上飾り付です。

WX8803 is with top cover thread.

WX8703は上飾り無しです。

WX8703 is without top cover thread.

LX5800は二重環縫い1本針、2本針、3本針ミシンです。

LX5800 is double chain stitch.

WX8842, WX8842-1はポケットフェーシング縫付用です。

WX8842, WX8842-1 for attaching front pocket facing.

■針幅です。(インチ)

Needle width. (inch)

W	X	8	8	0	3	D	-	U	T	C	-	A	-	1	/	4
---	---	---	---	---	---	---	---	---	---	---	---	---	---	---	---	---

■3は3本針です。

3 is 3 Needle machine.

■Dは地縫用です。

D for plain seaming operation.

Cはカバーリング用です。C for covering operation.

CLWはカバーリング片倒し用です。CLW for fold-down type covering operation.

DEはレースゴム付けです。DE for attaching elastic lace.

EMK-Wは前メス装置付幅広レースゴム付けです。

EMK-W for attaching wide elastic lace with fabric trimmer.

Fはテープ付用です。F for binding tape operation.

SPはスパンコール付です。SP for attaching sequin device device.

■UTC-Aはエア式糸切装置付ミシンです。

UTC-A is with thread trimmer unit.
(PNEUMATIC TYPE)

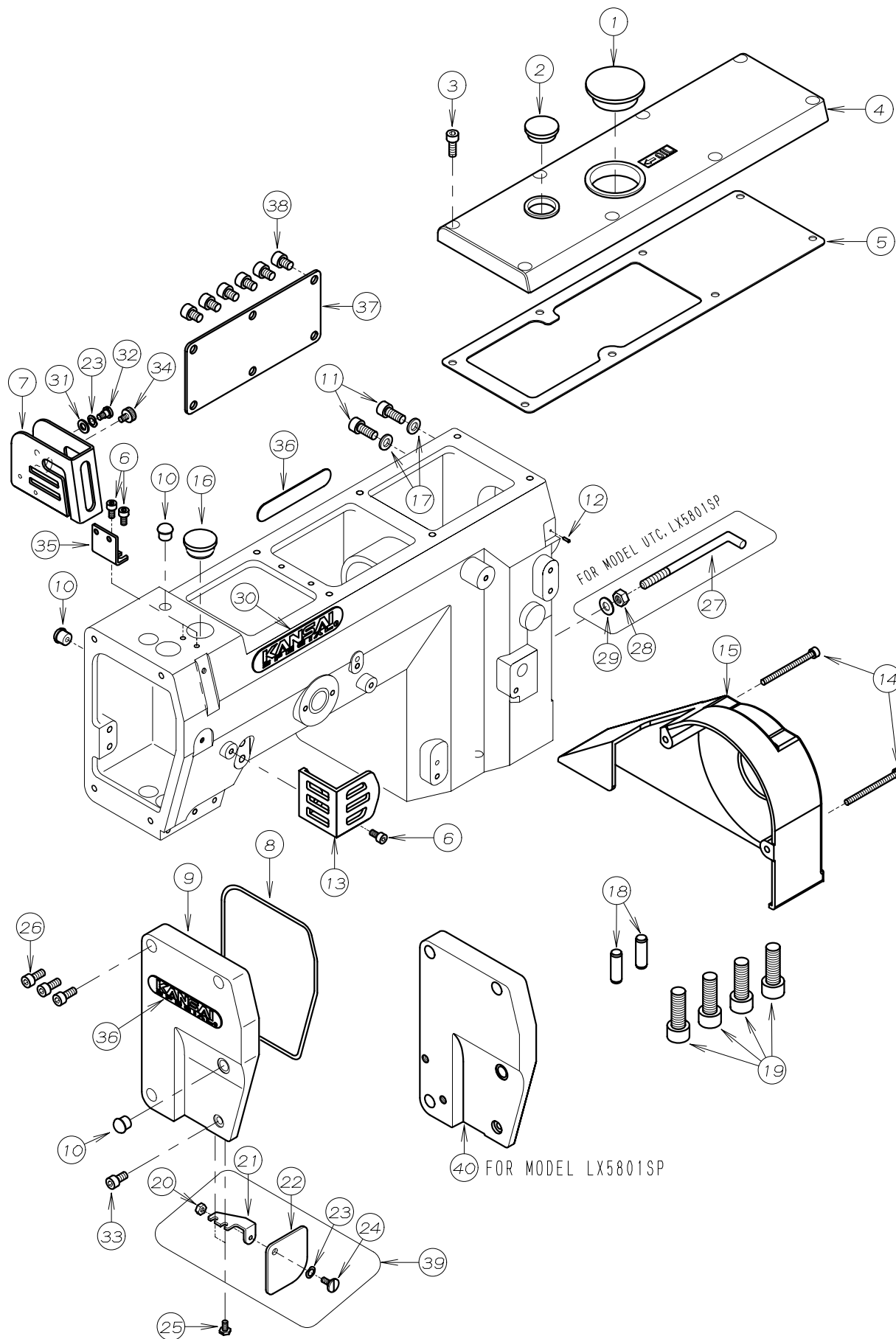
UTC-Eは電気式糸切装置付ミシンです。

UTC-E is with thread trimmer unit.
(ELECTRIC TYPE)

目次 CONTENTS

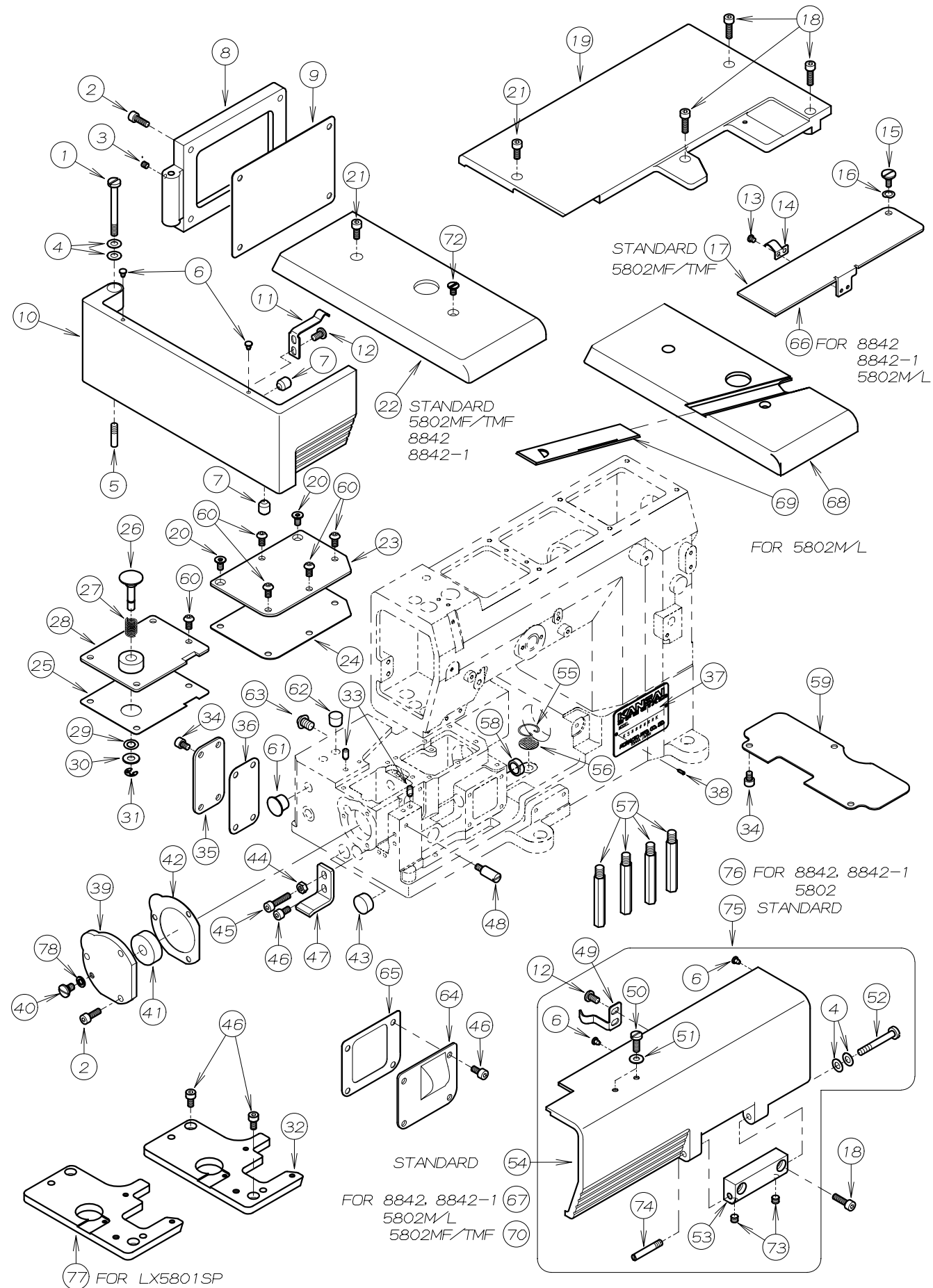
1. フレーム関係 (1)	FRAME ASSEMBLY (1)	1- 2	37. テープ カッター装置 (エア式)	TAPE CUTTER MECHANISM (PNEUMATIC TYPE)	75-76
2. フレーム関係 (2)	FRAME ASSEMBLY (2)	3- 6	38. テープ カッター装置 (電気式)	TAPE CUTTER MECHANISM (ELECTRIC TYPE)	77-78
3. 糸調子機構 (UTC除外)	THREAD TENSION MECHANISM (WITHOUT UTC)	7- 8	39. 配管, 配線図	WIRING AND PIPING	79-80
4. プッシュ機構	BUSHING	9-10	40. MMX 飾ルーパー機構 (1)	SPREADER MECHANISM (1)	81-82
5. 下軸機構	CRANKSHAFT MECHANISM	11-12	41. MMX 飾ルーパー機構 (2)	SPREADER MECHANISM (2)	83-84
6. ルーパー機構, 針受機構	LOOPER, NEEDLE GUARD MECHANISM	13-14	42. MMX 糸調子機構	THREAD TENSION MECHANISM	85-86
7. 送り機構 (1)	FEED MECHANISM (1)	15-16	43. MMX ゲージ関係	GAUGE PARTS	87-88
8. 送り機構 (2)	FEED MECHANISM (2)	17-18	44. 8803-1S フレーム関係	COVER ASSEMBLY	89-90
9. 下糸捌き機構	LOOPER THREAD MECHANISM	19-20	45. 8803-1S 糸調子関係	THREAD CONTROL MECHANISM	91-92
10. 針棒上軸機構	NEEDLE BAR MECHANISM	21-22	46. 8803-1S 駆動機構 (1)	DRIVE MECHANISM (1)	93-94
11. 上糸捌き機構	NEEDLE THREAD MECHANISM	23-24	47. 8803-1S 駆動機構 (2)	DRIVE MECHANISM (2)	95-96
12. 上飾り機構	SPREADER DRIVE MECHANISM	25-26	48. 8803-1S ゲージ関係	GAUGE PARTS	97-98
13. 押え揚り機構	PRESSER FOOT MECHANISM	27-28	49. チェーンカッター機構	CHAIN CUTTER MECHANISM (CS-1)	99-100
14. 給油機構 (1)	LUBRICATION MECHANISM (1)	29-30	50. LX5801SP専用部品 (1)	MODEL LX5801SP EXCLUSIVE PARTS (1)	101-104
15. 給油機構 (2)	LUBRICATION MECHANISM (2)	31-32	51. LX5801SP専用部品 (2)	MODEL LX5801SP EXCLUSIVE PARTS (2)	105-106
16. Fタイプ, Cタイプ専用部品	MODEL F, C EXCLUSIVE PARTS	33-34	52. LX5801SP専用部品 (3)	MODEL LX5801SP EXCLUSIVE PARTS (3)	107-108
17. DE, Lタイプ専用部品	MODEL DE, L EXCLUSIVE PARTS	35-36	53. LX5801SP専用部品 (4)	MODEL LX5801SP EXCLUSIVE PARTS (4)	109-110
18. EMK前メス機構	EMK KNIFE MECHANISM	37-38	54. LX5801SP ゲージ関係	GAUGE PARTS	111-112
19. EMK-Wゴム送り機構	EMK-W FEED ROLLER MECHANISM	39-40	55. 特殊ルーパー台機構 (5803, 5802, 8842-1)	SPECIAL LOOPER HOLDER MECHANISM (LX5803, LX5802, WX8842, 8842-1)	113-114
20. EMK-Wカバー, ガイト関係	EMK-W COVER GUIDE ASSEMBLY	41-42	56. LX5803専用フレーム関係	MODEL LX5803 FRAME ASSMBLY	115-116
21. WDタイプ専用部品	MODEL WD EXCLUSIVE PARTS	43-44	57. LX5803後プーラー機構 (1)	REAR PULLER MECHANISM (1)	117-118
22. テーブル関係	TABLE	45-46	58. LX5803後プーラー機構 (2)	REAR PULLER MECHANISM (2)	119-120
23. 糸立て及びアクセサリー関係	THREAD STAND AND ACCESSORIES	47-48	59. LX5803 ゲージ関係	GAUGE PARTS	121-122
24. ゲージ関係 (1)	GAUGE PARTS (1)	49-50	60. LX5802LR ゲージ関係	GAUGE PARTS	123-124
25. ゲージ関係 (2)	GAUGE PARTS (2)	51-52	61. ゲージパーツ表 (1)	GAUGE PARTS LIST (1)	125
26. ゲージ関係 (3)	GAUGE PARTS (3)	53-54	62. ゲージパーツ表 (2)	GAUGE PARTS LIST (2)	126
27. ゲージ関係 (4)	GAUGE PARTS (4)	55-56	63. ゲージパーツ表 (3)	GAUGE PARTS LIST (3)	127
28. 下糸切り装置 (UTC)	KNIFE MECHANISM (UTC)	57-58			
29. UTC駆動装置 (エア式)	THREAD TRIMMING MECHANISM (PNEUMATIC TYPE)	59-60			
30. UTC駆動装置 (電気式)	THREAD TRIMMING MECHANISM (ELECTRIC TYPE)	61-62			
31. 糸調子機構 (UTC)	THREAD TENSION MECHANISM (UTC)	63-64			
32. 上飾り糸切装置 (エア式)	SPREADER THREAD TRIMMING (PNEUMATIC TYPE)	65-66			
33. 上飾り糸切装置 (電気式)	SPREADER THREAD TRIMMING (ELECTRIC TYPE)	67-68			
34. 上糸払い装置	THREAD WIPER MECHANISM	69-70			
35. 押え揚り装置, レギュレーターセット	FOOT LIFTER MECHANISM, REGULATOR SETS	71-72			
36. 配管, 配線図	WIRING AND PIPING	73-74			

1. フレーム関係 (1) FRAME ASSEMBLY (1)



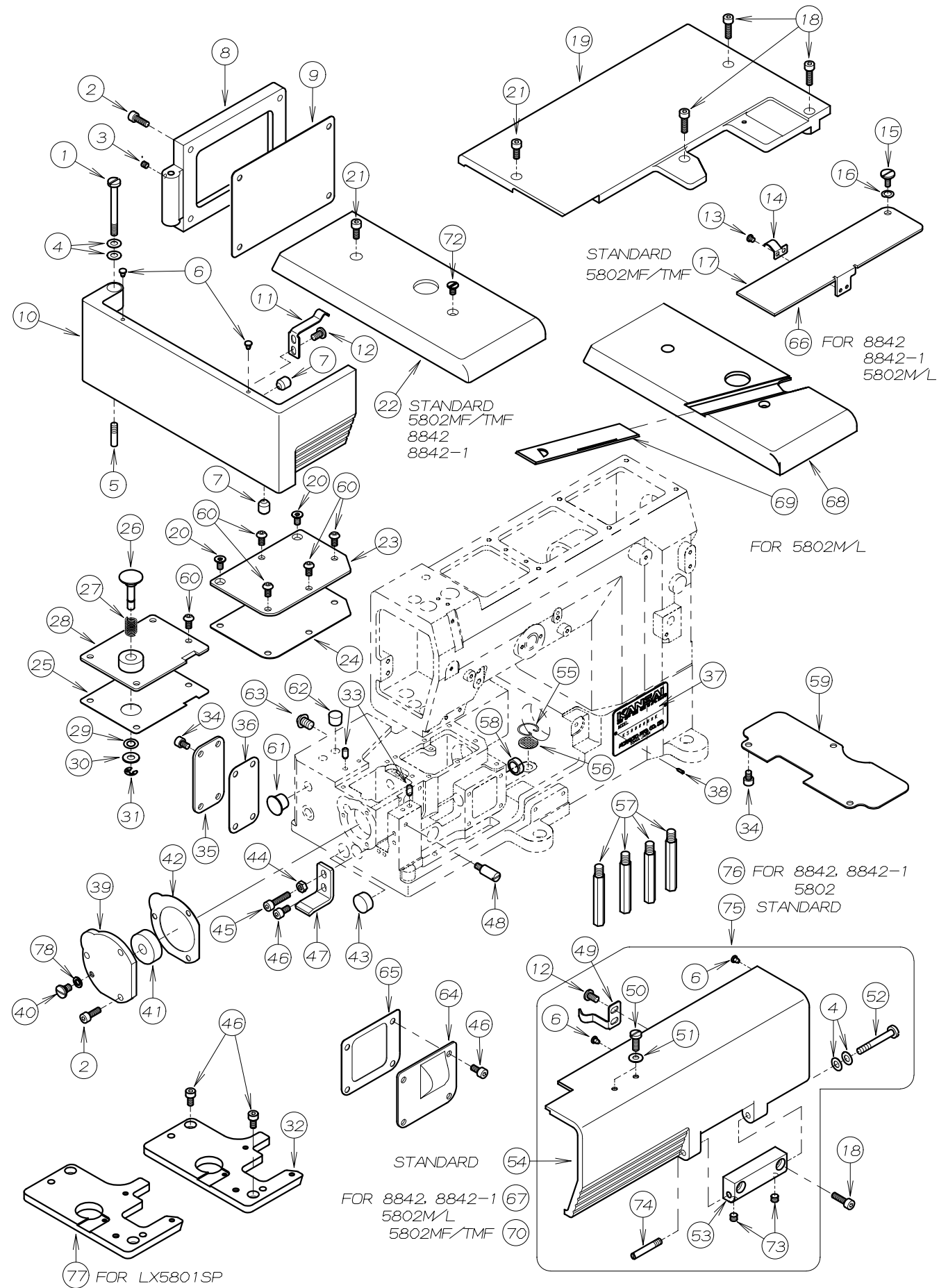
REF. NO.	PART NO.	品名	DESCRIPTION	Q'TY
01-01	23-504	ゴム栓	PLUG	1
01-02	39-502	オイルポット窓	OIL SIGHT WINDOW	1
01-03	87-224	ネジ	SCREW	8
01-04	21-584	トップカバー	TOP COVER	1
01-05	23-569	アームカバーパッキン	GASKET	1
01-06	87-177	ネジ	SCREW	3
01-07	27-130	針棒カバー	NEEDLE BAR COVER	1
01-08	23-503	面板Oリング	O RING	1
01-09	21-688	面板	HEAD COVER	1
01-10	23-501	ゴム栓	PLUG	3
01-11	87-171	ネジ	SCREW	2
01-12	93-701	取付用金具	PIN	1
01-13	21-253	天ヒシカカバー	THREAD TAKE UP COVER	1
01-14	87-206	ネジ	SCREW	2
01-15	27-136	プーリーカバー	PULLEY COVER	1
01-16	23-427	ゴム栓	PLUG	1
01-17	75-552	ワッシャ	WASHER	2
01-18	71-580	ロックピン	PIN	2
01-19	87-228	ネジ	SCREW	4
01-20	86-211	ナット	NUT	1
01-21	21-627	保護カバー取付板	BRACKET	1
01-22	21-626	保護カバー	EYE GUARD	1
01-23	02-118	波座金	WASHER	2
01-24	84-396	ネジ	SCREW	1
01-25	84-412	ネジ	SCREW	2
01-26	87-252	六角穴付きボルト	BOLT	3
01-27	06-957	検出器用止め金具	BAR	1
01-28	88-166	ナット	NUT	1
01-29	75-452	ワッシャ	WASHER	1
01-30	24-051	銘板	BRAND NAME PLATE	1
01-31	75-520	ワッシャ	WASHER	1
01-32	87-089	段ネジ	SCREW	1
01-33	87-213	六角穴付きボルト	BOLT	1
01-34	87-409	ネジ	SCREW	1
01-35	27-129	針棒カバーブレース	BRACKET	1
01-36	24-052	銘板	BRAND NAME PLATE	2
01-37	21-717	後カバー	REAR COVER	1
01-38	87-255	ネジ	SCREW	6
01-39	20-6270	保護カバーセット	EYE GUARD ASS'Y	1
01-40	21-764	面板	HEAD COVER	1

2. フレーム関係 (2-1) FRAME ASSEMBLY (2-1)



REF. NO.	PART NO.	品名	DESCRIPTION	Q'TY
02-01	25-903	カバーヒンジネジ	SCREW	1
02-02	87-129	ネジ	SCREW	7
02-03	87-286	ネジ	SCREW	1
02-04	79-922	カバー用皿バネ	SPRING	4
02-05	25-503	カバーヒンジネジ	SCREW	1
02-06	23-512	クッションゴム	CUSHION RUBBER	4
02-07	23-526	横カバークッションゴム	CUSHION RUBBER	2
02-08	21-665	後カバー	REAR COVER	1
02-09	23-525	後カバーパッキン	REAR COVER GASKET	1
02-10	21-666	横カバー	SIDE COVER	1
02-11	79-531	横カバー止メバネ	SPRING	1
02-12	84-574	ネジ	SCREW	4
02-13	84-163	ネジ	SCREW	2
02-14	79-532	前ベースカバー止メバネ	SPRING	1
02-15	84-396	ネジ	SCREW	1
02-16	02-118	波座金	WASHER	1
02-17	21-663	前ベースカバー	FRONT BASE COVER	1
02-18	87-214	六角穴付ボルト	BOLT	5
02-19	21-660	上ベースカバー	CLOTH PLATE	1
02-20	87-269	ネジ	SCREW	2
02-21	87-113	ネジ	SCREW	2
02-22	21-662	サイド上ベースカバー	SIDE COVER	1
02-23	21-650	ベッドカバー	BED COVER	1
02-24	23-518	ベッドカバーパッキン	BED COVER GASKET	1
02-25	23-522	上油カバーパッキン	CRANK CHAMBER COVER GASKET	1
02-26	69-527	プッシュボタン	PUSH BOTTON	1
02-27	79-528	圧縮バネ	SPRING	1
02-28	21-659	上油カバー	CRANK CHAMBER COVER	1
02-29	23-183	Oリング	O-RING	1
02-30	75-453	ワッシャ	WASHER	1
02-31	93-205	Eリング	E-RING	1
02-32	14-084	針板土台	NEEDLE PLATE SUPPORT BRACKET	1
02-33	71-579	ロックピン	PIN	2
02-34	87-092	ネジ	SCREW	7
02-35	21-649	カバー	COVER	1
02-36	23-517	パッキン	GASKET	1
02-37	24-053	モデルステッカー	TYPE PLATE	1
02-38	93-701	ピン	PIN	2
02-39	69-526	ハウジング	HOUSING	1
02-40	84-581	ネジ	SCREW	1
02-41	81-548	ブッシュ	BUSHING	1
02-42	23-521	パッキン	GASKET	1
02-43	23-168	蓋ゴム	PLUG	1
02-44	88-146	ナット	NUT	1
02-45	87-112	ネジ	SCREW	1
02-46	87-177	ネジ	SCREW	7
02-47	25-505	横カバー受け	SIDE COVER HOLDER	1
02-48	87-268	ネジ	SCREW	1
02-49	79-530	前カバー止メバネ	SPRING	1
02-50	84-566	ネジ	SCREW	2
02-51	75-455	ワッシャ	WASHER	2
02-52	25-517	ヒンジネジ	SCREW	1
02-53	25-516	定規台ヒンジ	HINGE	1
02-54	21-664	前カバー	FRONT COVER	1
02-55	39-503	濾過網甲工	OIL FILTER SCREEN CLAMP	1
02-56	31-503	濾過網	OIL FILTER SCREEN	1

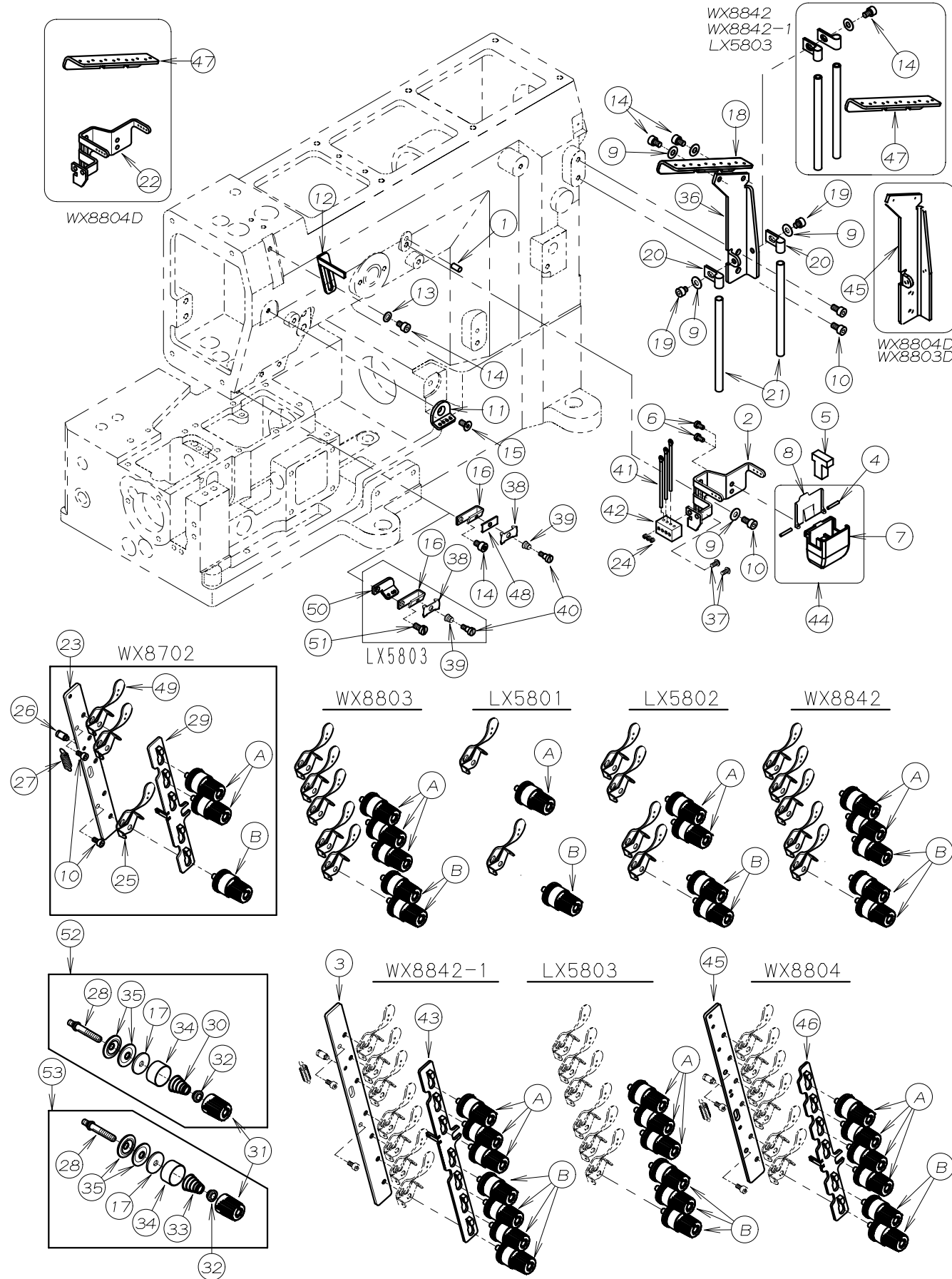
2. フレーム関係 (2-2) FRAME ASSEMBLY (2-2)



REF. NO.	PART NO.	品名	DESCRIPTION	Q'TY
02-57	87-239	スタンドピン	PIN	4
02-58	94-507	盲ブタ	SAEL PLUG	1
02-59	21-667	防塵プレート	COVER	1
02-60	87-272	ネジ	SCREW	8
02-61	23-529	ゴム栓(φ11)	SEAL PLUG (φ11)	1
02-62	23-528	ゴム栓(φ9)	SEAL PLUG (φ9)	1
02-63	87-400	六角穴付きボルト	BOLT	1
02-64	21-648	カバー	COVER	1
02-65	23-516	パッキン	GASKET	1
02-66	21-832	前ベースカバー	FRONT BASE COVER	1
02-67	21-833	前カバー	FRONT COVER	1
02-68	21-834	サイド上ベースカバー	SIDE COVER	1
02-69	21-835	差板	SLIDE COVER	1
02-70	27-541	前カバー	FRONT COVER	1
02-71				
02-72	05-074	ネジ	SCREW	1
02-73	87-274	ネジ	SCREW	2
02-74	25-527	カバーセンシネジ	SCREW	1
02-75	20-6640	前カバーセット	FRONT COVER ASS'Y	1
02-76	20-8330	前カバーセット	FRONT COVER ASS'Y	1
02-77	LX-146	針板土台	NEEDLE PLATE SUPPORT BRACKET	1
02-78	75-468	ワッシャ	WASHER	1

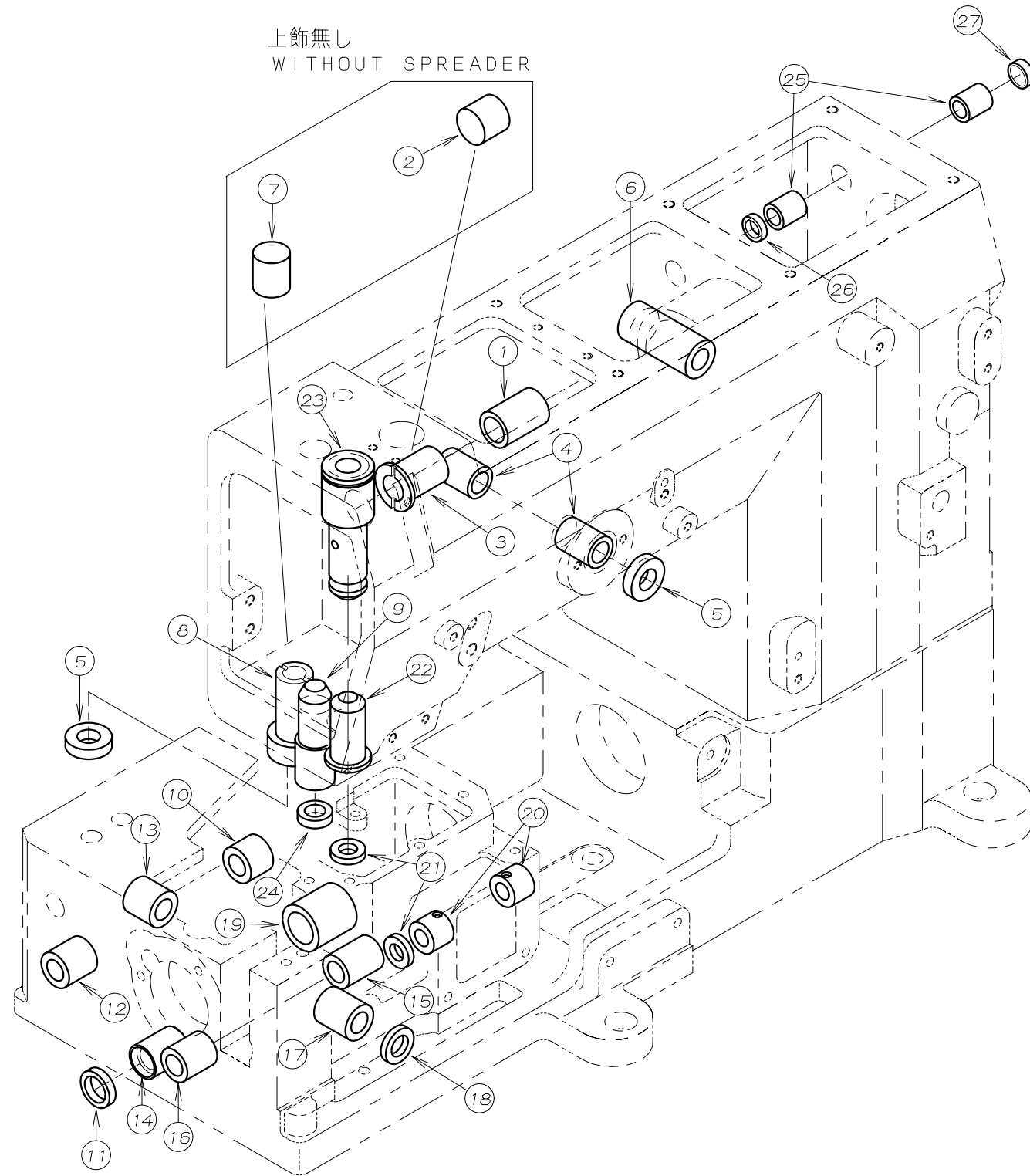
3. 糸調子機構 (UTC除外)

THREAD TENSION MECHANISM (WITHOUT UTC)



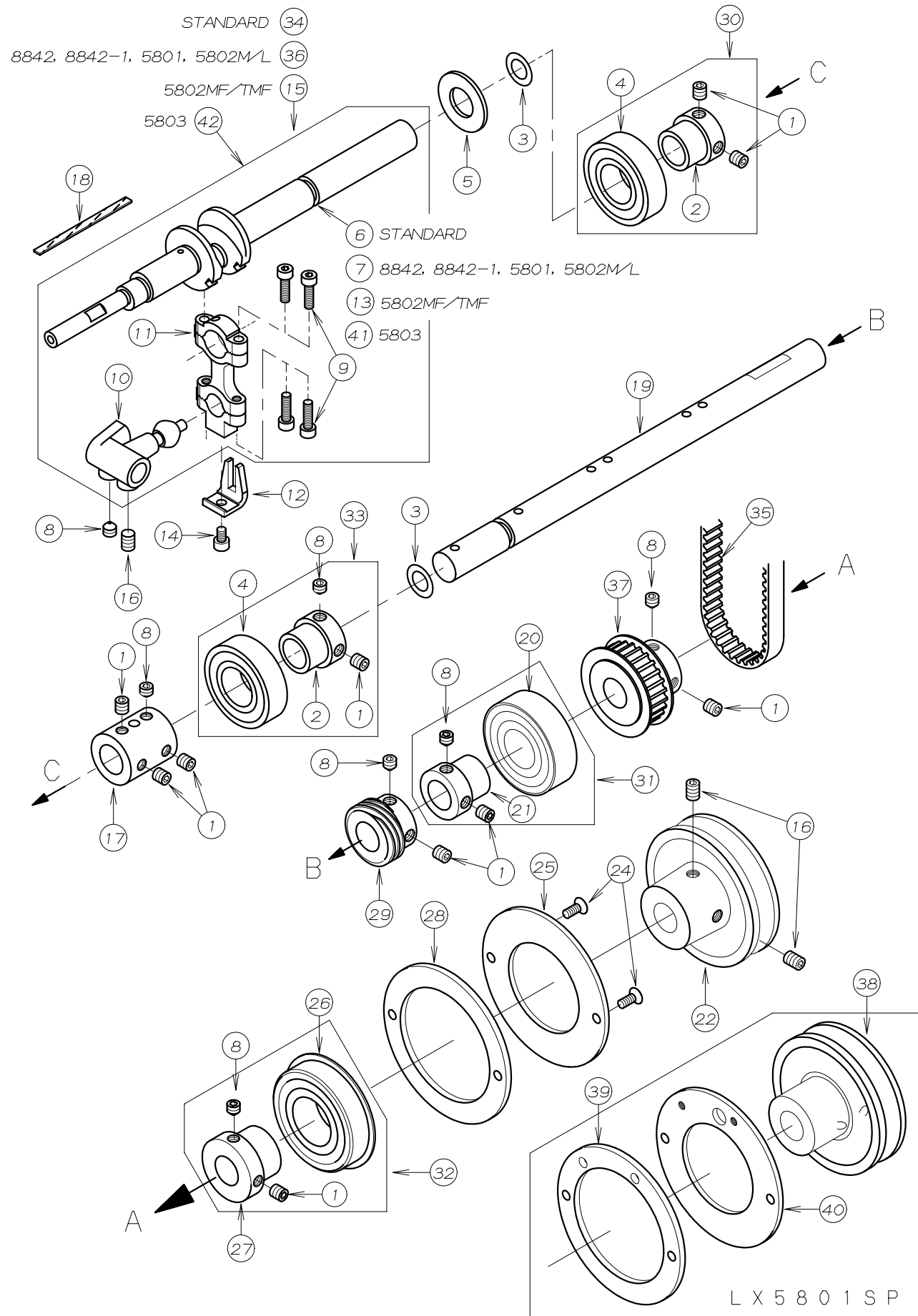
REF. NO.	PART NO.	品名	DESCRIPTION	Q'TY
03-01	71-209	平行ピン	PIN	1
03-02	45-541	シリコンタンク糸道	THREAD EYELET	1
03-03	41-520	ブラケット	BRACKET	1
03-04	71-202	ピン	PIN	2
03-05	27-534	シリコンタンクフェルト	FELT	1
03-06	87-372	タッピングネジ	SCREW	2
03-07	27-302	シリコンタンク	SILICONE OIL RESERVOIR	1
03-08	27-533	シリコンタンクフタ	CAP	1
03-09	75-455	ワッシャ	WASHER	5
03-10	87-177	ネジ	SCREW	5
03-11	45-550	針糸道	THREAD EYELET	1
03-12	45-556	上糸捌き	THREAD SUPPORT	1
03-13	75-468	ワッシャ	WASHER	1
03-14	87-092	ネジ	SCREW	3~4
03-15	87-269	ネジ	SCREW	1
03-16	41-503	小調子台	THREAD GUIDE BRACKET	1
03-17	23-324	フェルト	FELT	*
03-18	45-546	糸ガイド	THREAD GUIDE	1
03-19	87-287	ネジ	SCREW	2
03-20	25-217	パイプ取付金具	LATCH	2~3
03-21	45-517	糸ガイドパイプ	PIPE	2~3
03-22	45-551	シリコンタンク糸道	THREAD EYELET	1
03-23	41-501	ブラケット	BRACKET	1
03-24	87-104	ネジ	SCREW	1~4
03-25	41-115	糸道	THREAD GUIDE	*
03-26	84-501	段付ネジ	SCREW	1
03-27	79-514	引張りバネ	SPRING	1
03-28	41-508	調子棒	SCREW STUD	*
03-29	41-502	糸繰りプレート	THREAD RELEASER	1
03-30	41-701	チャンポン調子バネ(強)	SPRING (HEAVY)	*
03-31	41-101	チャンポン皿小ケース	THREAD TENSION NUT	*
03-32	41-105	チャンポン皿ラチェット	SPRING POST	*
03-33	41-702	チャンポン調子バネ(弱)	SPRING (LIGHT)	*
03-34	41-107	大ケース	SPRING CUP	*
03-35	41-509	チャンポン皿	TENSION DISC	*
03-36	45-547	糸ガイドブラケット	BRACKET	1
03-37	87-099	ネジ	SCREW	2
03-38	41-601	針株小調子皿	THREAD NIPPER	1
03-39	79-533	針株糸道用バネ	SPRING	1
03-40	84-171	ネジ	SCREW	1
03-41	45-543	糸道	THREAD EYELET	1~4
03-42	45-553	ホルダー	HOLDER	1
03-43	41-521	糸繰りプレート	THREAD RELEASER	1
03-44	20-5360	シリコンタンクセット	SILICONE OIL RESERVOIR ASS'Y	1
03-45	41-518	ブラケット	BRACKET	1
03-46	41-519	糸繰りプレート	THREAD RELEASER	1
03-47	45-552	糸ガイド	THREAD GUIDE	1
03-48	45-508	針株小調子板	PLATE	1
03-49	41-117	糸道(下)	THREAD EYELET	*
03-50	45-564	針糸道下	THREAD EYELET	1
03-51	87-096	ネジ	SCREW	1
03-52	40-7010	チャンポン強セット	THREAD TENSION SET (HEAVY)	*
03-53	40-7020	チャンポン弱セット	THREAD TENSION SET (LIGHT)	*
03-54	45-037	糸ガイドブラケット	BRACKET	1

4. ブッシュ機構 BUSHING



REF. NO.	PART NO.	品名	DESCRIPTION	Q'TY
04-01	81-508	飾り糸ルーパ-軸ブッシュ(右)	BUSHING (RIGHT)	1
04-02	25-507	詰栓φ17	SEAL PLUGφ17	1
04-03	81-507	飾り糸ルーパ-軸ブッシュ(左)	BUSHING (LEFT)	1
04-04	81-506	針糸糊井軸ブッシュ	BUSHING	2
04-05	94-804	オイルシールφ10	OIL SEALφ10	2
04-06	81-505	ブッシュ	BUSHING	1
04-07	25-506	詰栓φ16	SEAL PLUGφ16	1
04-08	81-510	飾り糸ルーパ-棒ブッシュ	BUSHING	1
04-09	81-547	押し棒ブッシュ	BUSHING	1
04-10	81-528	送りシャフトブッシュ(後)	BUSHING (REAR)	1
04-11	94-102	オイルシール	OIL SEAL	1
04-12	81-529	送りシャフトブッシュ(前)	BUSHING (FRONT)	1
04-13	81-526	ルーパ-軸ブッシュ(後)	BUSHING (REAR)	1
04-14	81-530	ブッシュ	BUSHING	1
04-15	81-523	前後軸ブッシュ(右)	BUSHING (RIGHT)	1
04-16	81-524	前後軸ブッシュ(左)	BUSHING (LEFT)	1
04-17	81-525	ルーパ-軸ブッシュ(前)	BUSHING (FRONT)	1
04-18	94-222	送り台シャフトシール	SHAFT SEAL	1
04-19	81-527	下軸ブッシュ	BUSHING	1
04-20	81-522	針受け軸ブッシュ	BUSHING	2
04-21	94-805	オイルシール	OIL SEAL	2
04-22	81-539	針棒ブッシュ(下)	BUSHING (LOWER)	1
04-23	81-575	針棒ブッシュ(上)	BUSHING (UPPER)	1
04-24	94-503	オイルシール	OIL SEAL	1
04-25	81-531	ブッシュ	BUSHING	2
04-26	94-231	オイルシール	OIL SEAL	1
04-27	94-505	オイルシール	OIL SEAL	1

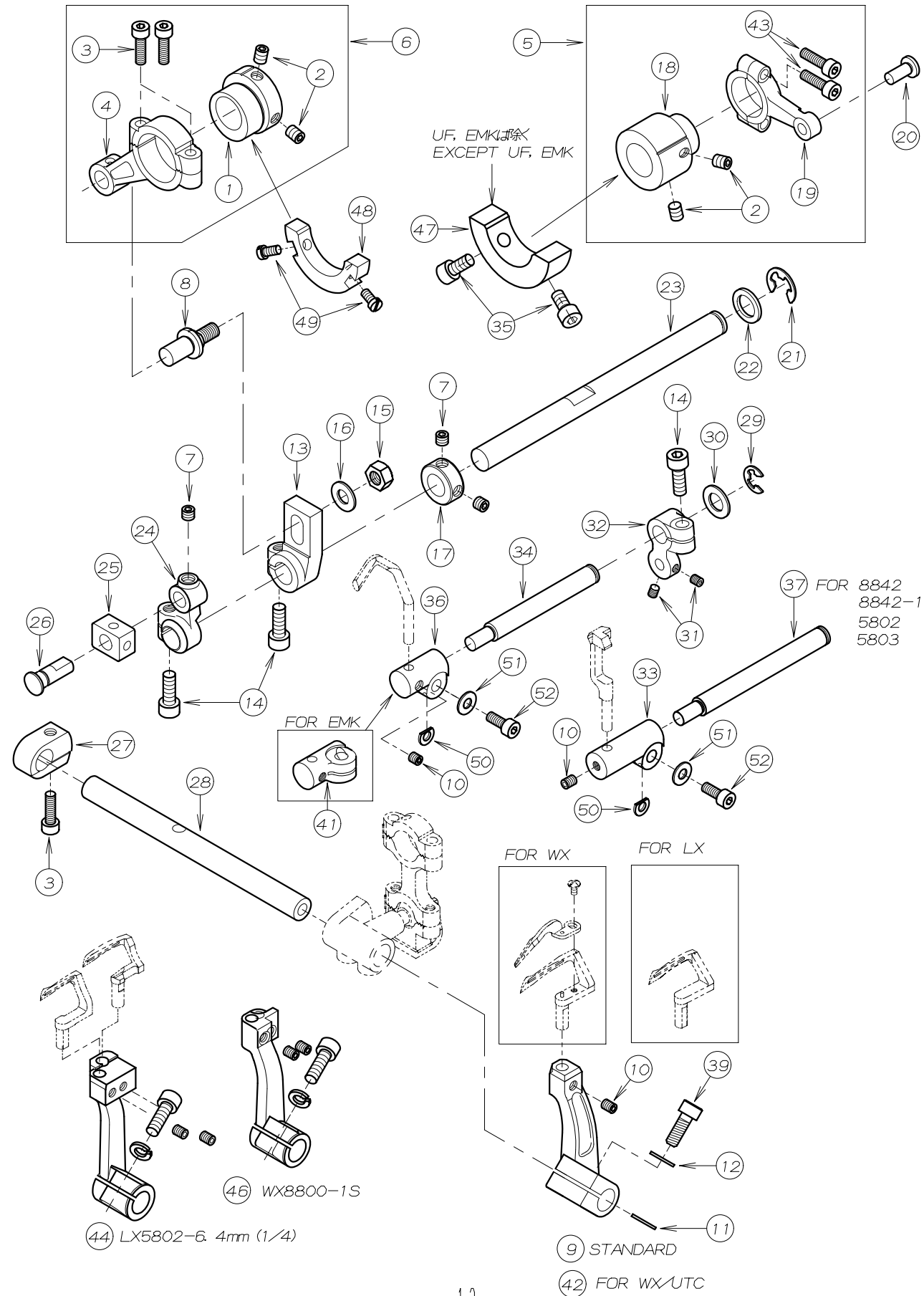
5. 下軸機構 CRANKSHAFT MECHANISM



REF. NO.	PART NO.	品名	DESCRIPTION	Q'TY
05-01	87-172	ネジ	SCREW	10
05-02	69-523	スリーブ	SLEEVE	2
05-03	23-527	Oリング	O-RING	2
05-04	91-883	ハアリング	BEARING	2
05-05	75-502	ワッシャ	WASHER	1
05-06	71-588	下軸クランク	CRANK SHAFT	1
05-07	71-675	下軸クランク	CRANK SHAFT	1
05-08	87-259	ネジ	SCREW	7
05-09	87-214	六角穴付ボルト	BOLT	4
05-10	61-510	ルーパ-振り玉	DRIVE BALL	1
05-11	63-507	ルーパ-振りロッド	CONNECTION LOOPER DRIVE	1
05-12	69-513	振止め	GUIDE	1
05-13	71-585	下軸クランク	CRANK SHAFT (LX5802M/TMF)	1
05-14	87-092	ネジ	SCREW	1
05-15	60-5130	ルーパ-クランクロッドセット	LOOPER CRANK ASS'Y (LX5802MF/TMF)	1
05-16	87-242	ネジ	SCREW	3
05-17	75-271	下軸ジョイント	SHAFT JOINT	1
05-18	23-341	フェルト	FELT	1
05-19	71-573	下軸(右)	SHAFT (RIGHT)	1
05-20	91-994	ボールベアリング	BEARING	1
05-21	69-518	ハアリングスリーブ	BEARING SLEEVE	1
05-22	69-537	Vプーリー	V-PULLEY	1
05-23				
05-24	87-270	ネジ	SCREW	2
05-25	25-520	ハアリング止め板(B)	SET PLATE (B)	1
05-26	34-826	ボールベアリング	BEARING	1
05-27	69-529	ハアリングスリーブ	BEARING SLEEVE	1
05-28	25-519	ハアリング止め板(A)	SET PLATE (A)	1
05-29	31-701	ポンプ駆動ギア	OIL PUMP DRIVING WARM	1
05-30	60-9720	ハアリングセット	BEARING ASS'Y	1
05-31	60-9930	ハアリングセット	BEARING ASS'Y	1
05-32	60-9950	ハアリングセット	BEARING ASS'Y	1
05-33	60-9730	ハアリングセット	BEARING ASS'Y	1
05-34	60-5050	ルーパ-クランクロッドセット(WX用)	LOOPER CRANK ASS'Y (WX)	1
05-35	58-500	タイミングベルト	TIMING BELT	1
05-36	60-5100	ルーパ-クランクロッドセット(LX用)	LOOPER CRANK ASS'Y (LX5801)	1
05-37	06-554	タイミングプーリー	TIMING PULLEY	1
05-38	05-161	Vプーリー	V PULLEY	1
05-39	05-163	ハアリング止め板(A)	SET PLATE (A)	1
05-40	05-164	ハアリング止め板(B)	SET PLATE (B)	1
05-41	71-765	下軸クランク	CRANK SHAFT	1
05-42	60-5150	ルーパ-クランクロッドセット(LX5803用)	LOOPER CRANK ASS'Y (LX5803)	1

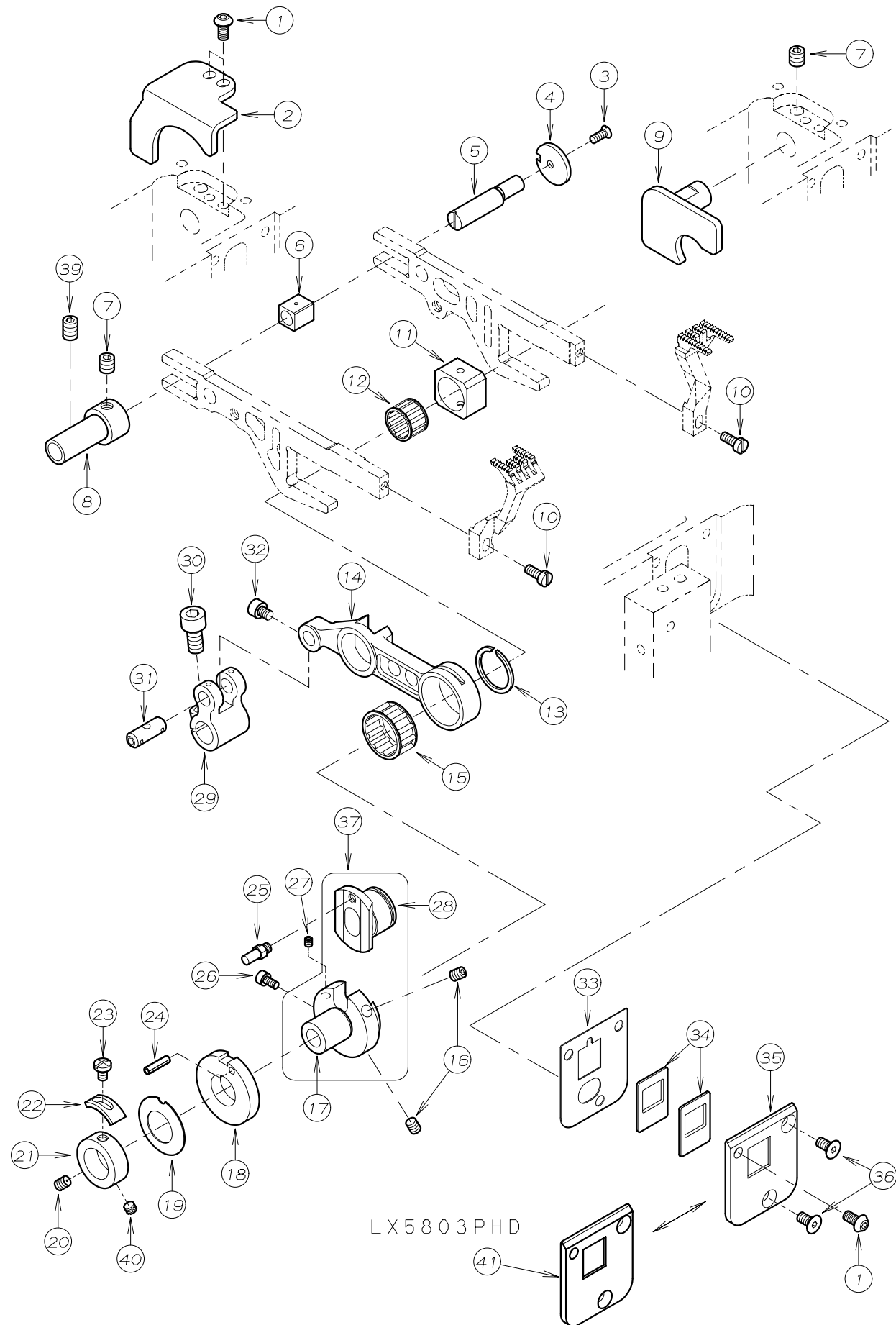
6. ルーパー機構、針受機構

LOOPER MECHANISM, NEEDLE GUARD MECHANISM



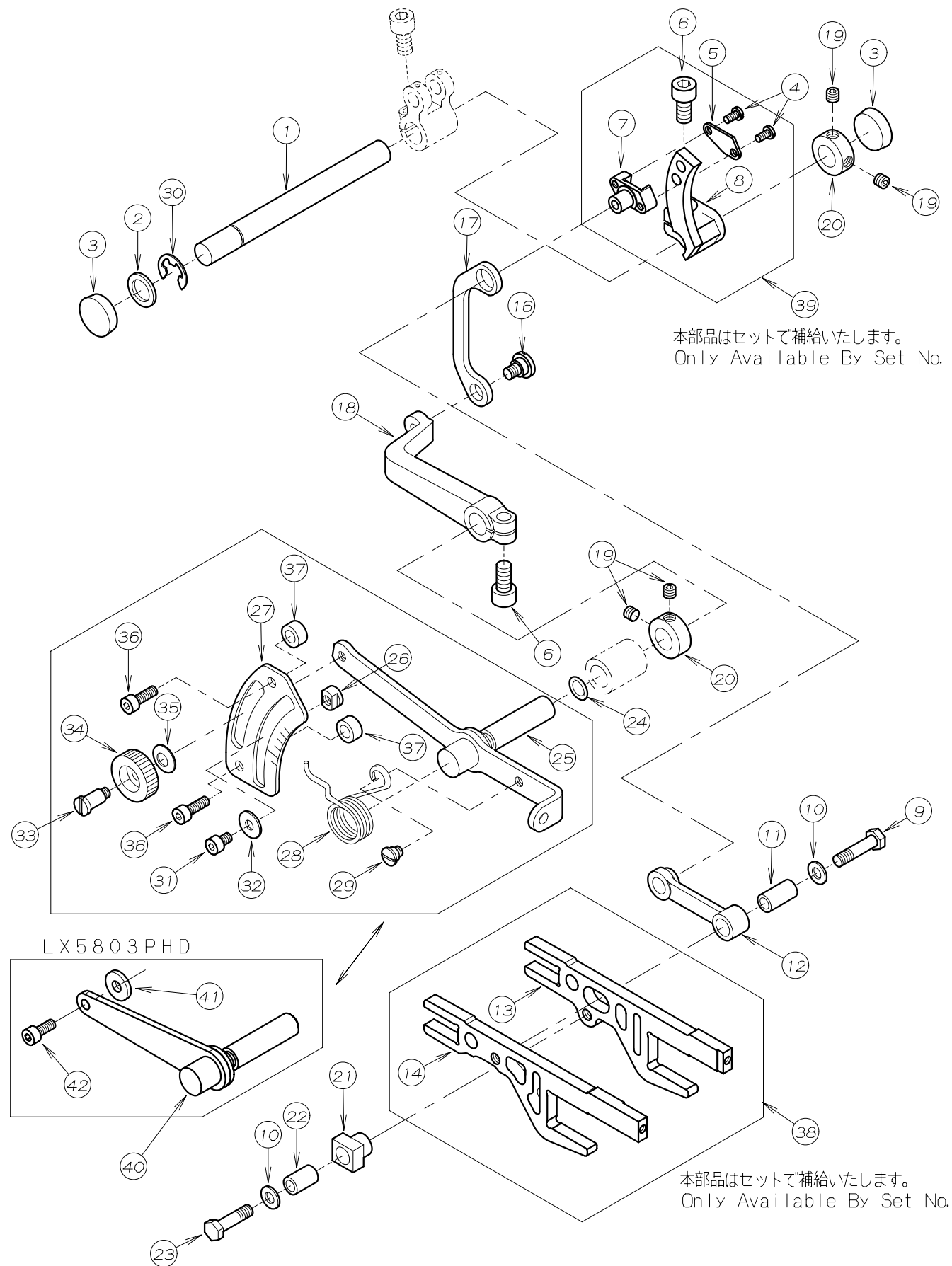
REF. NO.	PART NO.	品名	DESCRIPTION	Q'TY
06-01	61-523	前後エキセン	ECCENTRIC	1
06-02	87-254	ネジ	SCREW	4
06-03	87-214	六角穴付ボルト	BOLT	3
06-04	63-506	前後ロッド	CONNECTING ROD	1
06-05	60-5030	針受ロッドセット	NEEDLE GUARD CONNECTING ROD ASS'Y	1
06-06	60-5040	前後ロッドセット	CONNECTING ROD ASS'Y	1
06-07	87-274	ネジ	SCREW	3
06-08	04-509	前後ロッドピン	PIN	1
06-09	19-545	ルーパー台	LOOPER HOLDER	1
06-10	87-181	ネジ	SCREW	*
06-11	75-541	ワッシャ	WASHER	1
06-12	75-453	ワッシャ	WASHER	2
06-13	67-507	前後駆動レバー	LEVER	1
06-14	87-224	六角穴付ボルト	BOLT	3
06-15	88-166	ナット	NUT	1
06-16	75-452	ワッシャ	WASHER	1
06-17	75-537	φ10 スラストカラー	THRUST COLLAR φ10	1
06-18	61-524	針受けエキセン	ECCENTRIC	1
06-19	63-508	針受けロッド	NEEDLE GUARD CONNECTING ROD	1
06-20	71-572	針受けロッドピン	PIN	1
06-21	93-222	Eリング	E-RING	1
06-22	75-504	ワッシャ	WASHER	1
06-23	71-574	前後軸	LOOPER ROCKER SHAFT	1
06-24	67-506	前後振りレバー	LOOPER DRIVING LEVER	1
06-25	69-521	前後振り角駒	LOOPER SLIDE BLOCK	1
06-26	71-569	角ゴマピン	PIN	1
06-27	75-518	カラー	COLLAR	1
06-28	71-575	ルーパー軸	LOOPER SHAFT	1
06-29	93-213	Eリング	E-RING	1
06-30	75-519	ワッシャ	WASHER	1
06-31	84-314	ネジ	SCREW	2
06-32	67-508	針受け軸レバー	LEVER NEEDLE GUARD	1
06-33	18-809	針受取付台	NEEDLE GUARD BASE	1
06-34	71-571	針受け軸	SHAFT NEEDLE GUARD	1
06-35	87-213	六角穴付ボルト	BOLT	2
06-36	18-807	針受取付台	NEEDLE GUARD BASE	1
06-37	71-659	針受け軸 (8842, 8842-1)	SHAFT NEEDLE GUARD (8842, 8842-1)	1
06-38				
06-39				
06-40				
06-41	18-812	針受取付台	NEEDLE GUARD BASE	1
06-42	19-551	ルーパー台 (WX/UTC)	LOOPER HOLDER (WX/UTC)	1
06-43	87-129	ネジ	SCREW	2
06-44	19-532	ルーパー台	LOOPER HOLDER	1
06-45				
06-46	19-537	ルーパー台	LOOPER HOLDER	1
06-47	69-507	針糸捌きバラン	MOTION	1
06-48	69-522	バランズウェイト	BALANCE WEIGHT	1
06-49	84-362	ネジ	SCREW	2
06-50	06-375	スペーサー	WASHER	1
06-51	75-455	ワッシャ	WASHER	1
06-52	87-113	六角穴付きボルト	BOLT	1

7. 送り機構 (1) FEED MECHANISM (1)



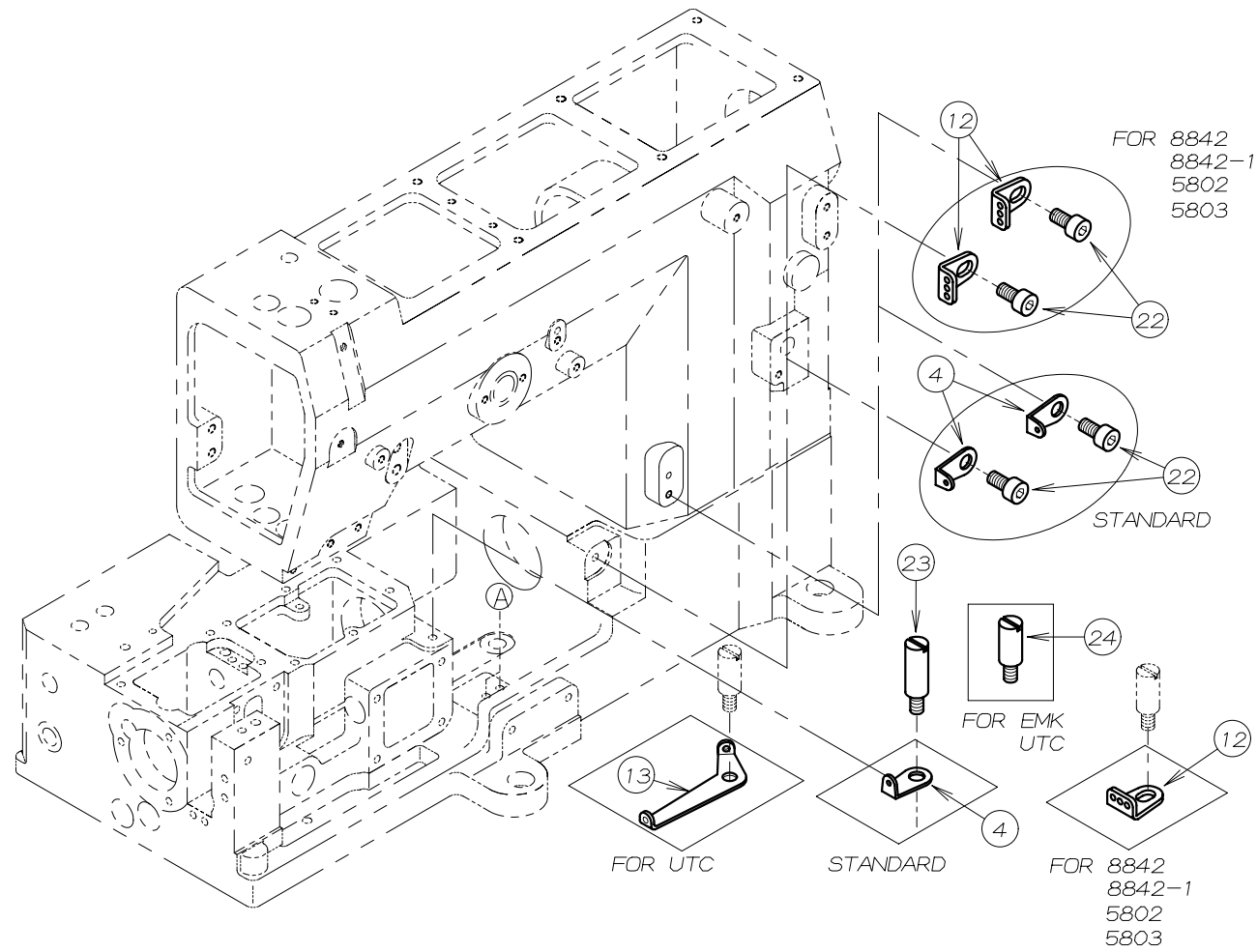
REF. NO.	PART NO.	品名	DESCRIPTION	Q'TY
07-01	87-272	ネジ	SCREW	3
07-02	69-525	送り土台スラストプレート (左)	GUIDE PLATE (LEFT)	1
07-03	84-192	ネジ	SCREW	1
07-04	51-833	調節ワッシャ	WASHER	1
07-05	51-834	調節エキセンピン	ECCENTRIC PIN	1
07-06	51-835	角ゴマ (後)	BLOCK (REAR)	1
07-07	87-172	ネジ	SCREW	2
07-08	51-836	ブッシュ	BUSHING	1
07-09	69-524	送り土台スラストプレート (右)	GUIDE PLATE (RIGHT)	1
07-10	84-359	ネジ	SCREW	2
07-11	51-832	送り上下角ゴマ	FEED BAR BLOCK	1
07-12	91-414	ニードルゲージ	NEEDLE GAUGE	1
07-13	93-406	φ18サークリップ	RETAINING RINGφ18	1
07-14	51-831	手送り連結リンク	CONNECTING LINK	1
07-15	91-415	ニードルゲージ	NEEDLE GAUGE	1
07-16	87-181	ネジ	SCREW	2
07-17	61-519	送りエキセン	FEED ECCENTRIC	1
07-18	69-512	送りエキセンカム	FEED ECCENTRIC CAM	1
07-19	79-525	送りセット用皿バネ	SPRING	1
07-20	84-521	ネジ	SCREW	1
07-21	75-521	エキセン止めカラー	COLLAR	1
07-22	51-848	ストップ	CONTROL LEVER STOPPER	1
07-23	84-361	ネジ	SCREW	1
07-24	52-308	スプリングピン	SPRING PIN	1
07-25	69-511	案内ピン	GUIDE PIN	1
07-26	87-123	ネジ	SCREW	1
07-27	87-104	ネジ	SCREW	1
07-28	61-520	スライドエキセン	ECCENTRIC	1
07-29	63-509	手送り連結レバー	CONNECTING LEVER	1
07-30	87-225	六角穴付ボルト	SCREW	1
07-31	71-431	ピン	PIN	1
07-32	87-067	六角穴付きボルト	BOLT	1
07-33	21-658	送り土台シールドプレート	FEED BAR SHIELD PLATE	1
07-34	23-520	送り土台シールド	FEED BAR SHIELD	2
07-35	21-656	送り土台シールドカバー	FEED BAR SHIELD COVER	1
07-36	87-269	ネジ	SCREW	2
07-37	60-5060	送りエキセンセット	FEED ECCENTRIC	1
07-38				
07-39	87-242	ネジ	SCREW	1
07-40	84-511	ネジ	SCREW	1
07-41	27-261	送り土台シールドカバー	FEED BAR SHIELD COVER	1

8. 送り機構 (2) FEED MECHANISM (2)

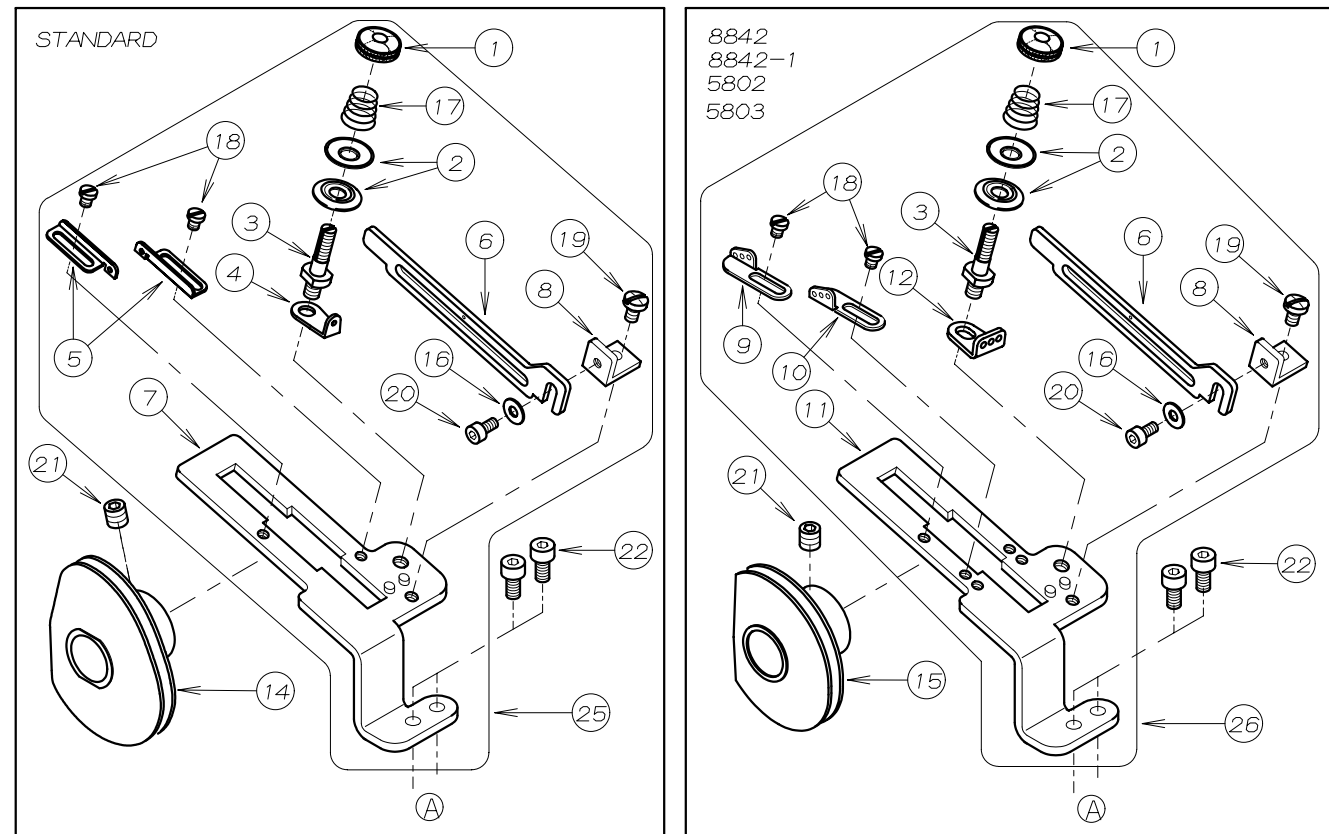


REF. NO.	PART NO.	品名	DESCRIPTION	Q'TY
08-01	71-576	送り土台シャフト	FEED BAR DRIVING SHAFT	1
08-02	75-504	ワッシャ	WASHER	1
08-03	23-519	送りシャフト用シール	SEAL	2
08-04	87-090	ネジ	SCREW	2
08-05	51-838	スラストカバー	THRUST COVER	1
08-06	87-225	六角穴付ボルト	BOLT	2
08-07	51-839	差動調節スライド	FEED DOG ADJUST SLIDER	1
08-08	51-840	差動調節レバー	DIFFERENTIAL FEED CONTROL LEVER	1
08-09	87-237	ネジ	SCREW	1
08-10	75-520	ワッシャ	WASHER	2
08-11	71-578	差動送り連結ピン	DIFFERENTIAL FEED CONNECTING PIN	1
08-12	51-842	差動送り連結リンク	DIFFERENTIAL FEED CONNECTING LINK	1
08-13	51-829	主送り土台	MAIN FEED BRACKET	1
08-14	51-830	差動送り土台	DIFFERENTIAL FEED BRACKET	1
08-15				
08-16	51-877	差動連結ピン	DIFFERENTIAL CONNECTING PIN	1
08-17	51-841	差動調節リンク	DIFFERENTIAL REGULATING LINK	1
08-18	51-843	差動連結レバー	DIFFERENTIAL CONNECTING LEVER	1
08-19	87-274	ネジ	SCREW	4
08-20	75-537	カラー	COLLAR	2
08-21	51-837	送り前後角ゴマ	FEED BAR BLOCK	1
08-22	71-577	主送り連結ピン	MAIN FEED CONNECTING PIN	1
08-23	87-236	ネジ	SCREW	1
08-24	23-188	Oリング	O-RING	1
08-25	51-867	差動レバー軸	SHAFT	1
08-26	51-846	ストッパー	STOPPER	2
08-27	51-847	差動目盛板	DIFFERENTIAL FEED GRADUATION	1
08-28	79-529	巻バネ	SPRING	1
08-29	84-585	ネジ	SCREW	1
08-30	93-222	Eリング	E-RING	1
08-31	87-092	ネジ	SCREW	2
08-32	75-467	ワッシャ	WASHER	2
08-33	51-807	段ネジ	SPRING	1
08-34	51-808	ナット	NUT	1
08-35	51-806	皿バネ	SPRING	1
08-36	87-129	ネジ	SCREW	2
08-37	51-805	スペースカラー	COLLAR	2
08-38	50-8280	送り土台セット	FEED BRACKET SET	1
08-39	50-5060	差動調節レバーセット	DIFFERENTIAL FEED CONTROL LEVER SET	1
08-40	51-869	差動固定レバー軸	SHAFT	1
08-41	75-456	ワッシャ	WASHER	1
08-42	87-113	六角穴付きボルト	BOLT	1

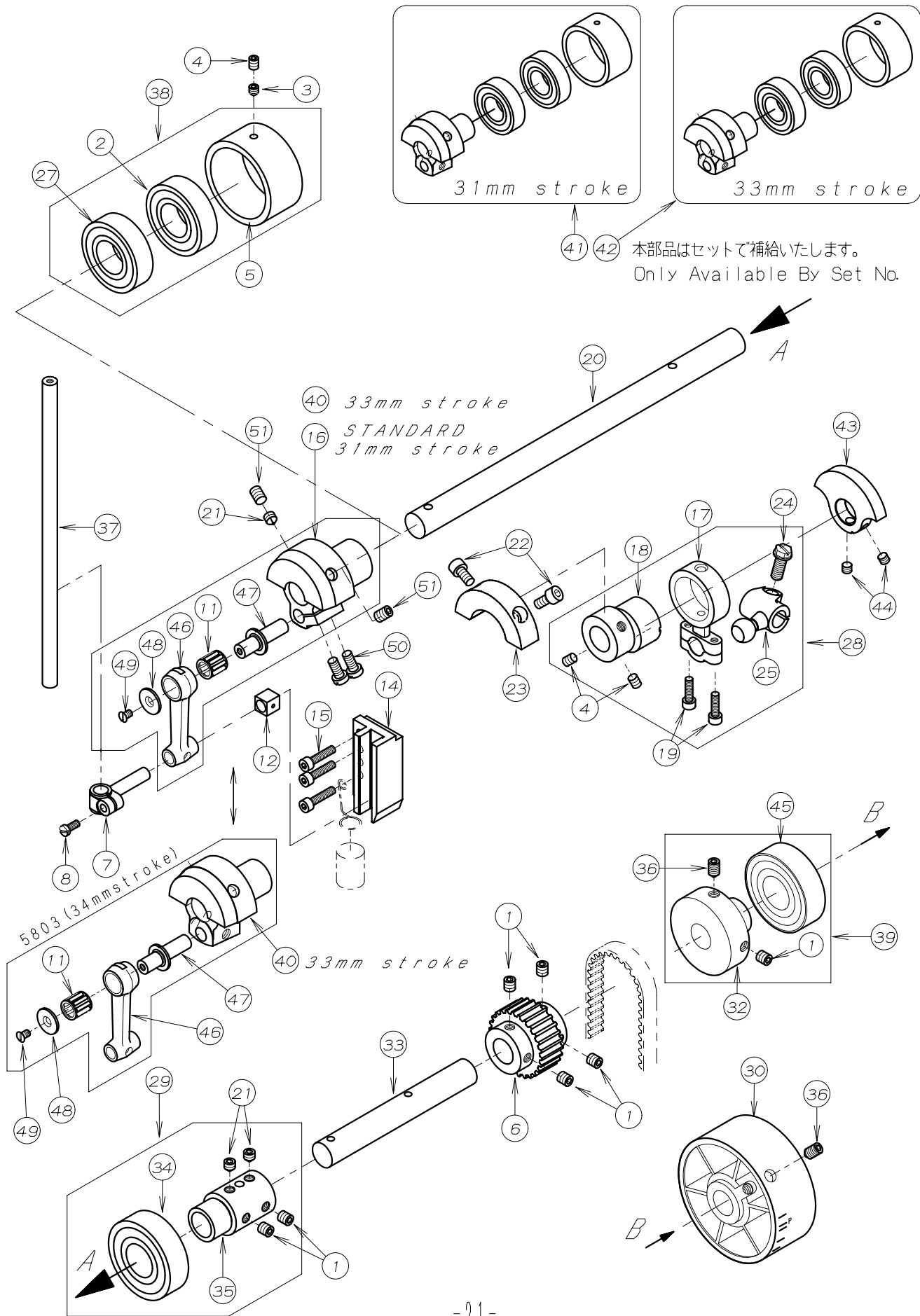
9. 下糸捌き機構 LOOPER THREAD MECHANISM



REF. NO.	PART NO.	品名	DESCRIPTION	Q'TY
09-01	41-154	ナット	NUT	2
09-02	41-155	チャンホ°ン皿	DISC	4
09-03	41-504	調子棒	TENSION POST	2
09-04	43-519	糸道	THREAD EYELET	4
09-05	43-521	糸道	THREAD EYELET	2
09-06	43-544	糸案内フ°レート	THREAD GUIDE PLATE	2
09-07	43-547	下糸捌き台	SUPPORT BRACKET	1
09-08	43-548	糸案内取付台	HOLDER	2
09-09	43-549	ルーハ°-糸道(左)	THREAD EYELET (LEFT)	1
09-10	43-550	ルーハ°-糸道(右)	THREAD EYELET (RIGHT)	1
09-11	43-559	下糸捌き台	SUPPORT BRACKET	1
09-12	47-803	ルーハ°-糸道	THREAD EYELET	4
09-13	45-513	ルーハ°-糸道	THREAD EYELET	1
09-14	49-506	ハマグ°リ	LOOPER THREAD TAKE-UP	1
09-15	49-507	ハマグ°リ	LOOPER THREAD TAKE-UP	1
09-16	75-224	ワッシャ	WASHER	2
09-17	79-534	ハ°ネ	SPRING	2
09-18	84-167	ネジ°	SCREW	4
09-19	84-361	ネジ°	SCREW	2
09-20	87-123	六角穴付きボルト	BOLT	2
09-21	87-172	ネジ°	SCREW	2
09-22	87-177	六角穴付きボルト	BOLT	8
09-23	87-268	カハ°-ストップ°ネジ°	SCREW	1
09-24	87-310	カハ°-ストップ°ネジ°	SCREW	1
09-25	40-5430	WX下糸捌きセット	LOOPER THREAD EYELET ASS'Y (WX)	1
09-26	40-5450	下糸捌きセット	LOOPER THREAD EYELET ASS'Y	1

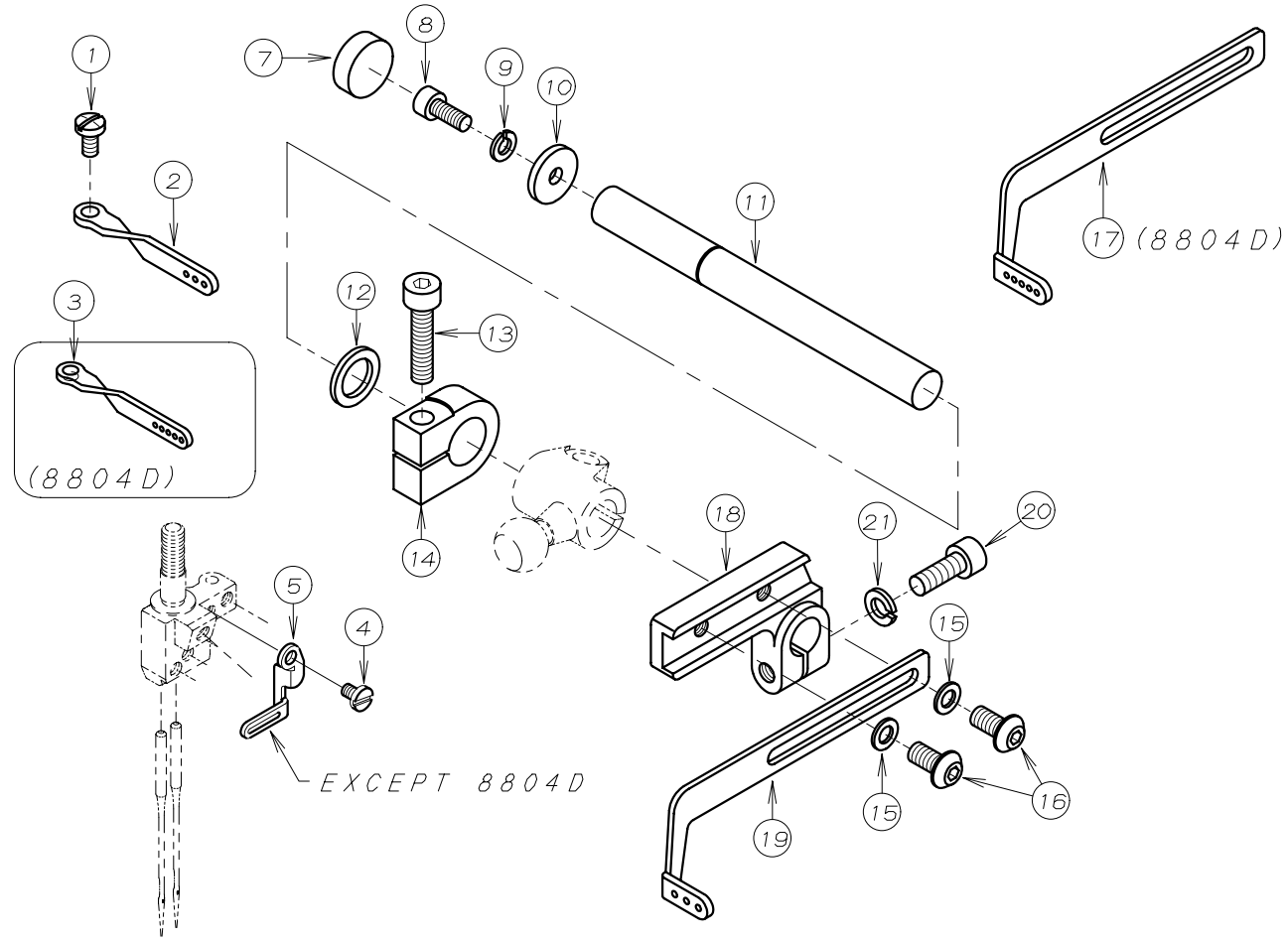


10. 針棒上軸機構 NEEDLE BAR MECHANISM

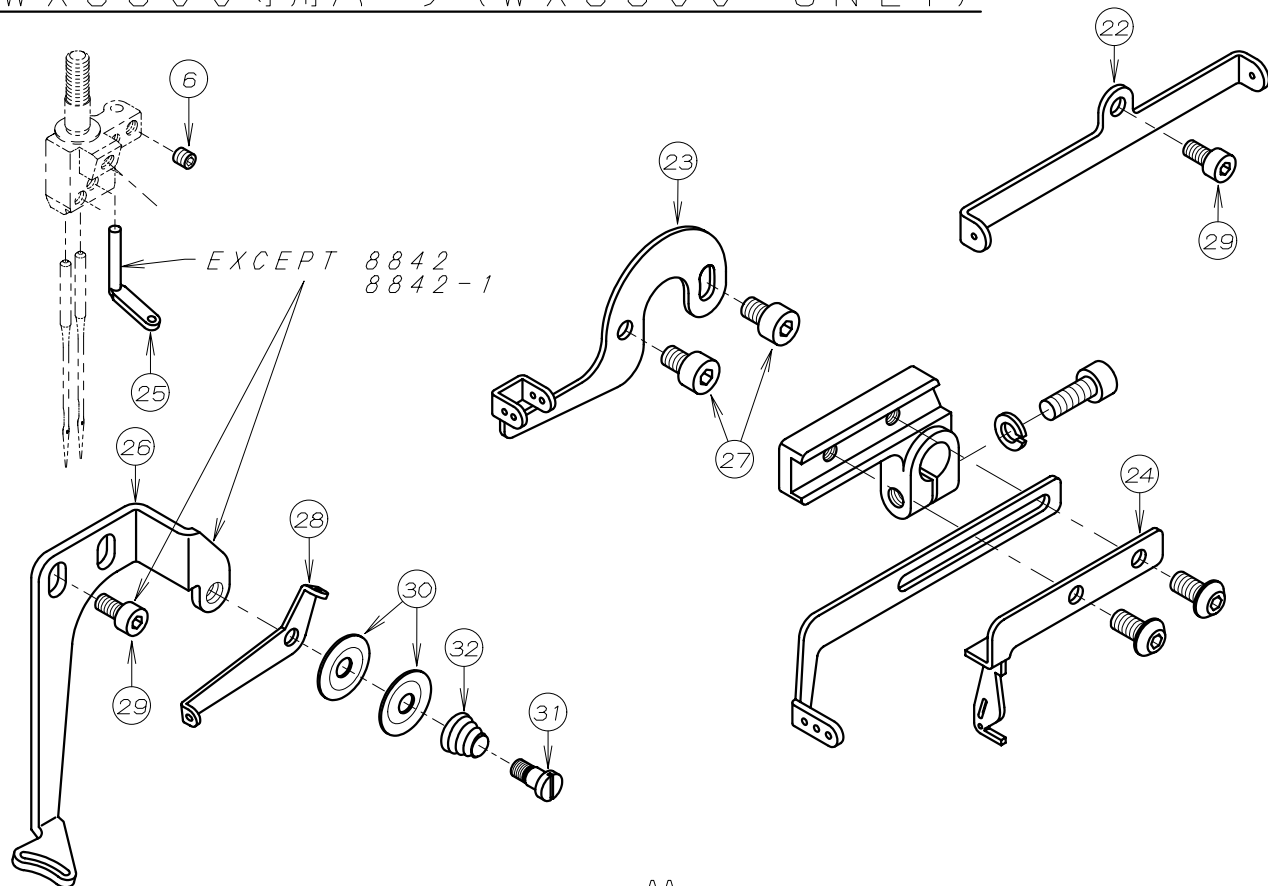


REF. NO.	PART NO.	品名	DESCRIPTION	Q'TY
10-01	87-172	ネジ	SCREW	7
10-02	91-888	ハ`アリング	BEARING	1
10-03	87-253	ネジ	SCREW	1
10-04	87-254	ネジ	SCREW	3
10-05	81-502	ハ`アリングハウジング	BEARING HOUSING	1
10-06	06-553	タイミングプーリー	TIMING PULLEY	1
10-07	73-502	針棒抱き	NEEDLE BAR BRACKET	1
10-08	84-359	ネジ	SCREW	1
10-09				
10-10				
10-11	91-264	ハ`アリング	BEARING	1
10-12	69-532	角ゴマ	BLOCK	1
10-13				
10-14	69-533	針棒ガイド	GUIDE	1
10-15	87-112	ネジ	SCREW	3
10-16	66-502	針棒クランク (31)	NEEDLE CRANK (31)	1
10-17	63-501	針糸糊棒	CONNECTING ROD	1
10-18	61-501	針糸糊棒エキセン玉	ECCENTRIC	1
10-19	87-214	六角穴付ボルト	BOLT	2
10-20	71-819	上軸 (左)	UPPER SHAFT (LEFT)	1
10-21	87-259	ネジ	SCREW	3
10-22	87-213	ネジ	SCREW	2
10-23	69-158	針糸糊棒バランス	MOTION	1
10-24	87-036	ネジ	SCREW	1
10-25	61-502	針糸糊棒ロッド玉	ECCENTRIC	1
10-26				
10-27	91-882	ハ`アリング	BEARING	1
10-28	60-5010	針糸糊棒ロッドセット	CONNECTING ROD ASS'Y	1
10-29	75-2700-1	ハ`アリングセット	BEARING ASS'Y	1
10-30	69-534	ハンドプーリー	HAND WHEEL	1
10-31				
10-32	69-538	ハ`アリングスリーブ (上)	HANDWHEEL ADAPTOR (UPPER)	1
10-33	71-510	上軸 (右)	UPPER SHAFT (RIGHT)	1
10-34	91-994	ボールベアリング	BALL BEARING	1
10-35	75-270	上軸ジョイント	UPPER SHAFT JOINT	1
10-36	87-241	ネジ	SCREW	2
10-37	11-153	針棒	NEEDLE BAR	1
10-38	60-9890	ハ`アリングセット	BEARING ASS'Y	1
10-39	60-9970	ハ`アリングセット	BEARING ASS'Y	1
10-40	66-503	針棒クランク (33)	NEEDLE CRANK (33)	1
10-41	60-9891	針棒クランクセット (31)	NEEDLE CRANK ASS'Y (31)	1
10-42	60-9892	針棒クランクセット (33)	NEEDLE CRANK ASS'Y (33)	1
10-43	69-143	クランクモーション	BALANCE WEIGHT	1
10-44	87-274	ネジ	SCREW	2
10-45	91-894	ボールベアリング	BALL BEARING	1
10-46	63-021	針棒リンク	LINK	1
10-47	71-023	針棒リンクピン (0.5)	LINK PIN	1
10-48	75-004	針棒リンクエンドプレート	WASHER	1
10-49	84-463	ネジ	SCREW	1
10-50	87-278	ネジ	SCREW	2
10-51	87-242	六角穴付き止めネジ	SCREW	2

11. 上糸捌き機構 NEEDLE THREAD MECHANISM

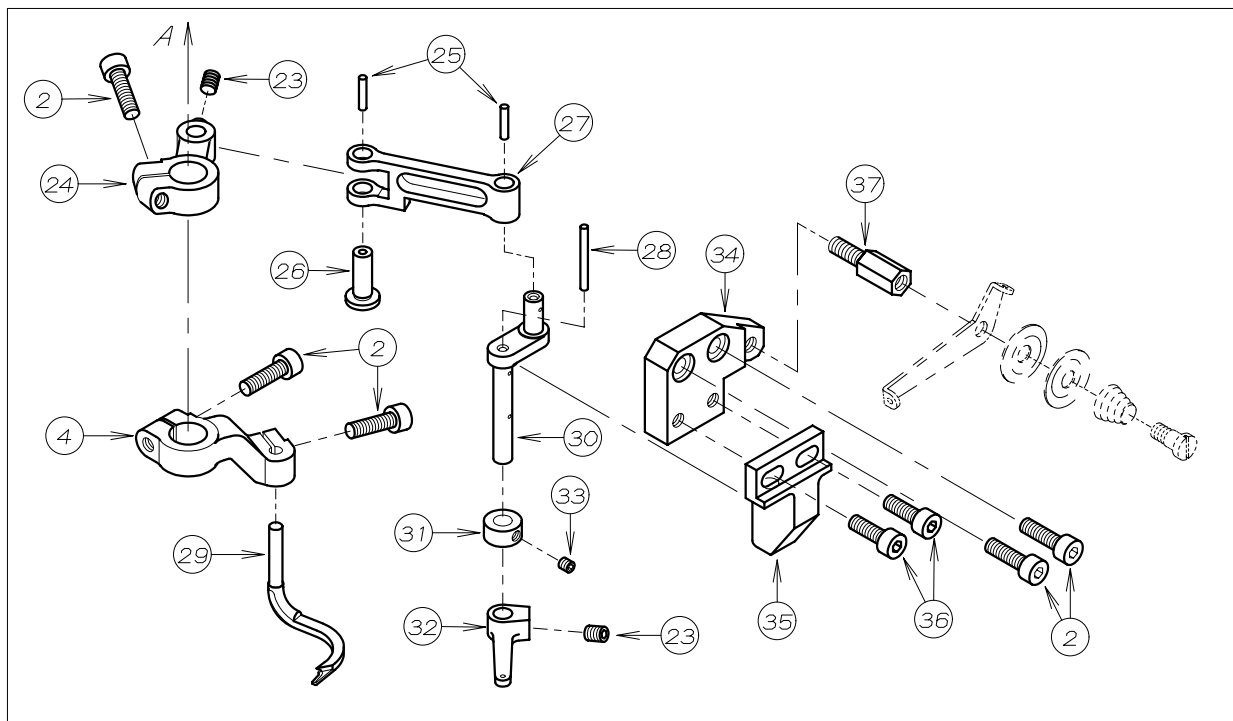
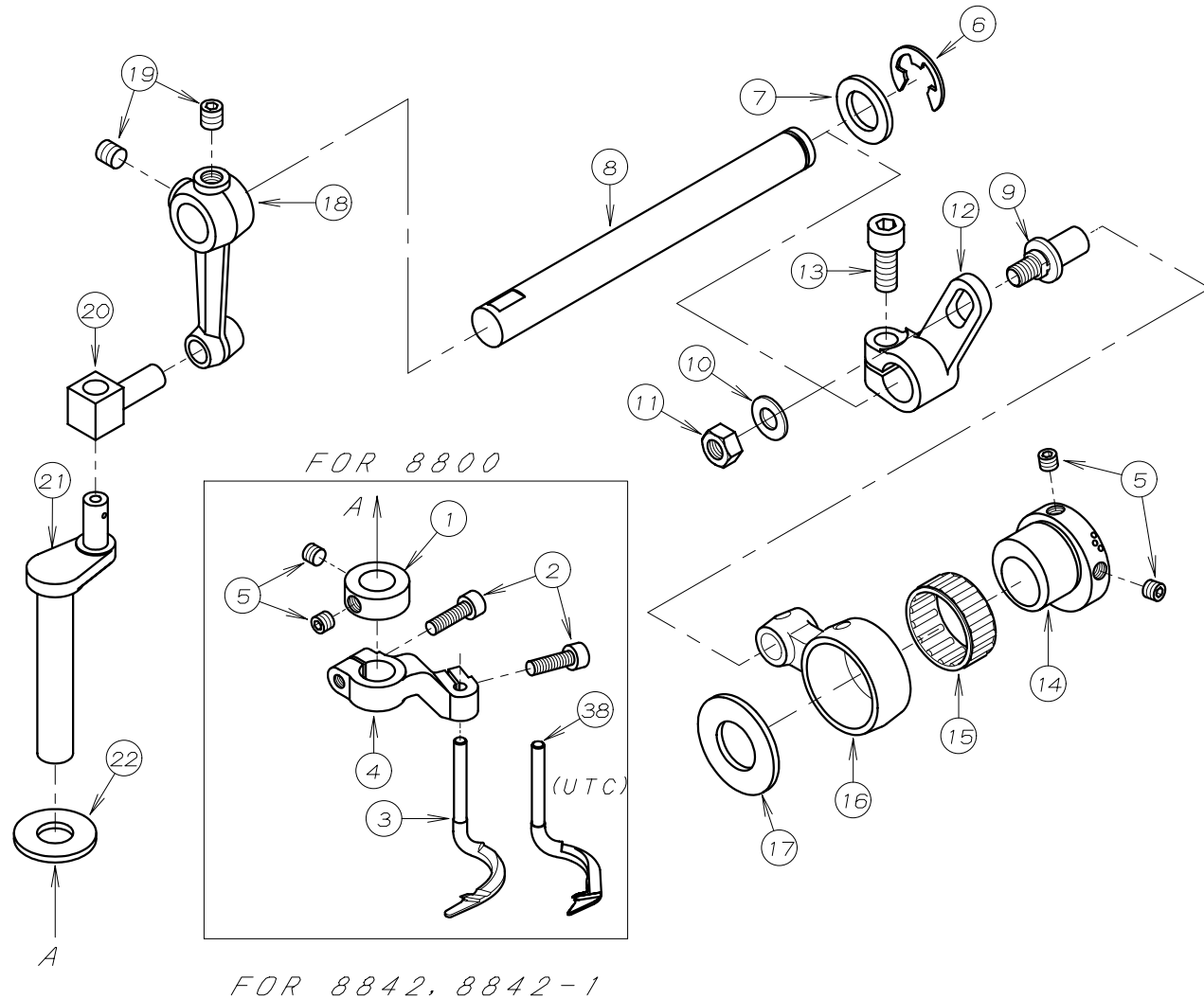


WX8800専用パーツ (WX8800 ONLY)



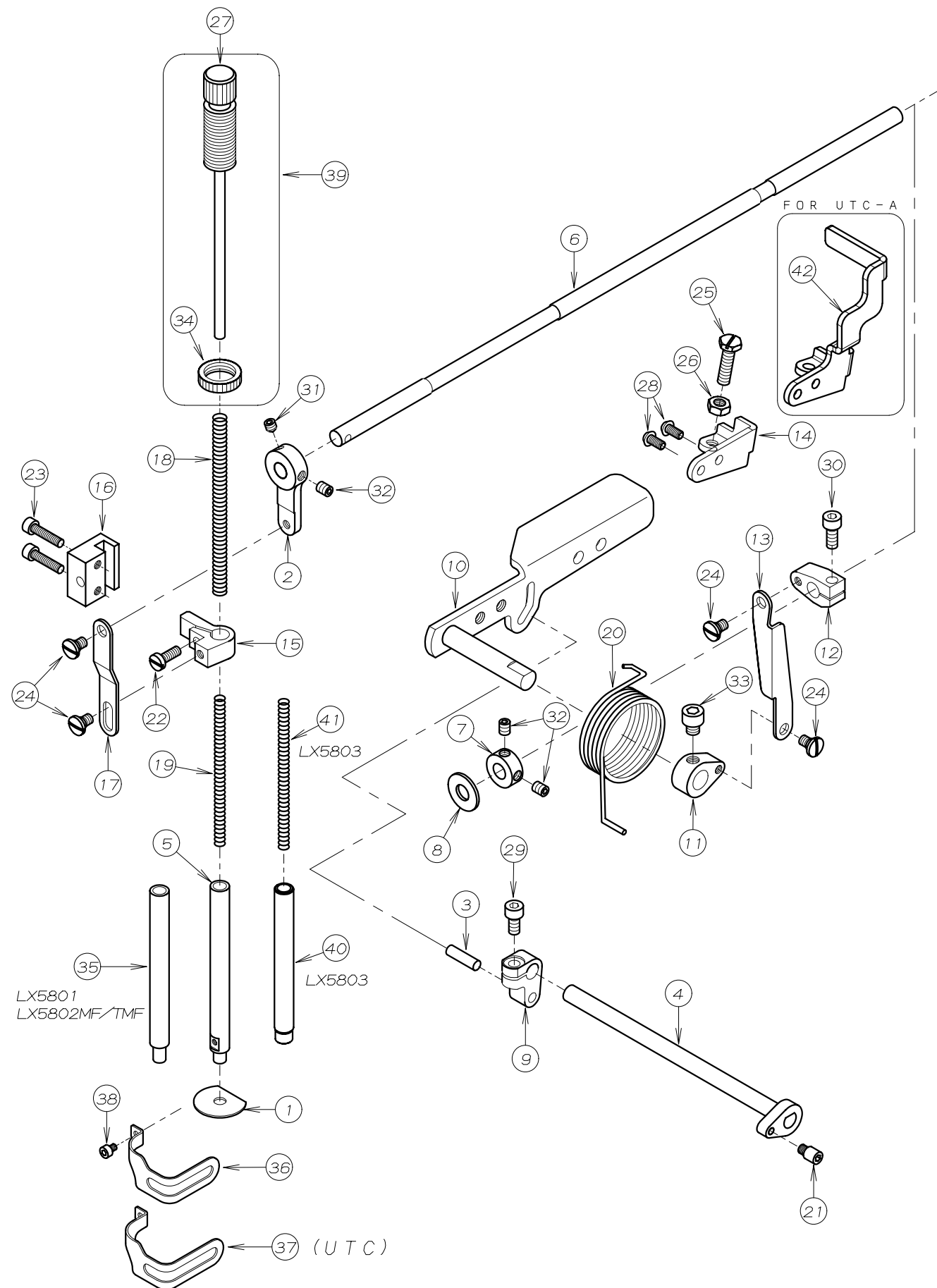
REF. NO.	PART NO.	品名	DESCRIPTION	Q'TY
11-01	84-374	ネジ	SCREW	1
11-02	45-523	針棒糸道	THREAD EYELET	1
11-03	45-535	針棒糸道	THREAD EYELET	1
11-04	85-618	ネジ	SCREW	1
11-05	45-549	針棒糸道	THREAD GUIDE	1
11-06	87-104	ネジ	SCREW	1
11-07	94-504	シールキャップ φ15	PLUGφ15	1
11-08	87-113	ネジ	SCREW	1
11-09	75-410	上糸天ヒ ン軸止めワッシャ	WASHER	1
11-10	75-508	針糸天ヒ ンワッシャ (外)	WASHER	1
11-11	71-514	針糸捌きシャフト	SHAFT	1
11-12	75-504	針糸天ヒ ンワッシャ (中)	WASHER	1
11-13	87-112	六角穴付ボルト	BOLT	1
11-14	75-505	カラー	COLLAR	1
11-15	75-468	ワッシャ	WASHER	2
11-16	87-272	ネジ	SCREW	2
11-17	45-536	針糸捌き	NEEDLE THREAD TAKEUP	1
11-18	67-502	針糸捌き取付台	LEVER	1
11-19	45-505	針糸捌き	NEEDLE THREAD TAKEUP	1
11-20	87-224	六角穴付ボルト	SCREW	1
11-21	75-526	M5用バネ座金	SPRING WASHER M5	1
11-22	45-515	飾り糸道	THREAD EYELET	1
11-23	45-507	飾り糸捌き糸道	THREAD EYELET	1
11-24	45-502	飾り糸捌き	THREAD TAKEUP	1
11-25	45-514	飾り糸道	THREAD EYELET	1
11-26	45-539	飾り糸案内	BRACKET	1
11-27	87-092	ネジ	SCREW	2
11-28	45-513	小調子台糸道	THREAD GUIDE	1
11-29	87-177	ネジ	SCREW	3
11-30	41-517	捌き用小チャンポン皿	TENSION DISC	2
11-31	84-639	ネジ	SCREW	1
11-32	79-547	上飾り調子バネ	SPRING	1

12. 上飾り機構 SPREADER DRIVE MECHANISM



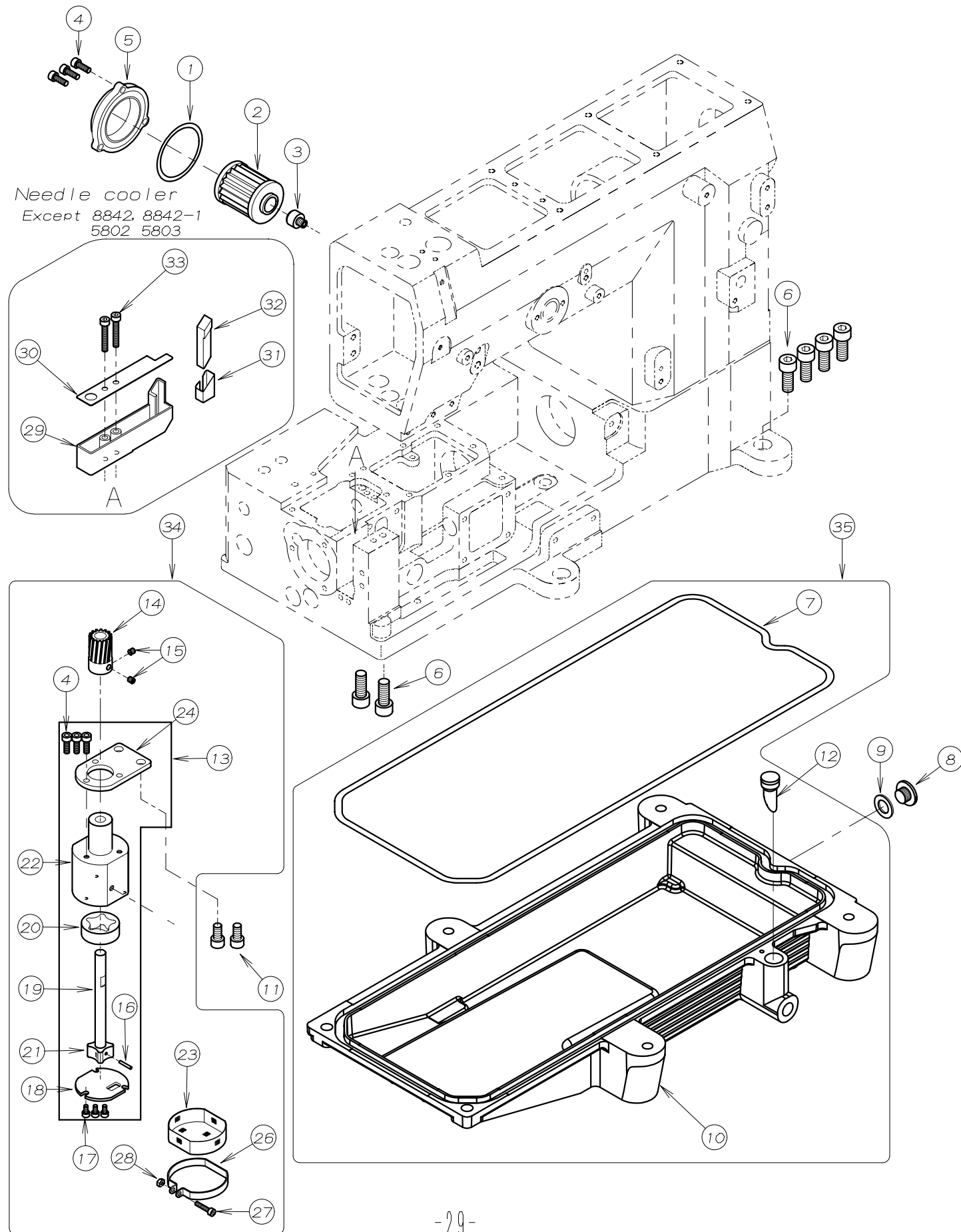
REF. NO.	PART NO.	品名	DESCRIPTION	Q'TY
12-01	75-537	φ10スラストカラー	COLLAR φ10	1
12-02	87-214	ネジ	SCREW	*
12-03	19-751	飾りルーバー	SPREADER	1
12-04	04-501	スプレッダーホルダー	HOLDER	1
12-05	87-274	ネジ	SCREW	4
12-06	93-202	E型止め輪10	E-RING	1
12-07	75-509	ワッシャ	WASHER	1
12-08	71-513	飾り駆動軸	SHAFT	1
12-09	04-502	飾り調節レバーピン	PIN	1
12-10	75-452	ワッシャ	WASHER	1
12-11	88-166	ナット	NUT	1
12-12	67-510	飾り振りレバー	LEVER	1
12-13	87-171	ネジ	SCREW	1
12-14	61-527	上飾りエキセン玉	ECCENTRIC	1
12-15	91-416	ベアリング	NEEDLE BEARING	1
12-16	63-500	飾り振りロッド	CONNECTING ROD	1
12-17	75-502	上軸スベースワッシャ	WASHER	1
12-18	67-511	ルーバー振りレバー	LEVER	1
12-19	87-172	ネジ	SCREW	2
12-20	04-508	連結ピン	PIN	1
12-21	04-507	飾りルーバー棒	CRANK	1
12-22	75-510	ワッシャ	WASHER	1
12-23	87-181	ネジ	SCREW	2
12-24	67-512	飾り糸道振りレバー	LEVER	1
12-25	23-553	フェルト	FELT	2
12-26	71-536	ピン	PIN	1
12-27	04-510	リンク	LINK	1
12-28	23-531	フェルト	FELT	1
12-29	19-495	上飾りルーバー	SPREADER	1
12-30	04-514	飾り糸道駆動軸	SHAFT	1
12-31	75-544	カラー	COLLER	1
12-32	45-557	糸道	THREAD EYELET	1
12-33	87-104	ネジ	SCREW	1
12-34	04-513	ヘースブロック	BRACKET	1
12-35	04-512	飾り糸道案内台	BRACKET	1
12-36	87-129	ネジ	SCREW	2
12-37	06-751	スタットボルト	SCREW	1
12-38	19-505	飾りルーバー	SPREADER	1

13. 押え揚げ機構 PRESSER FOOT MECHANISM



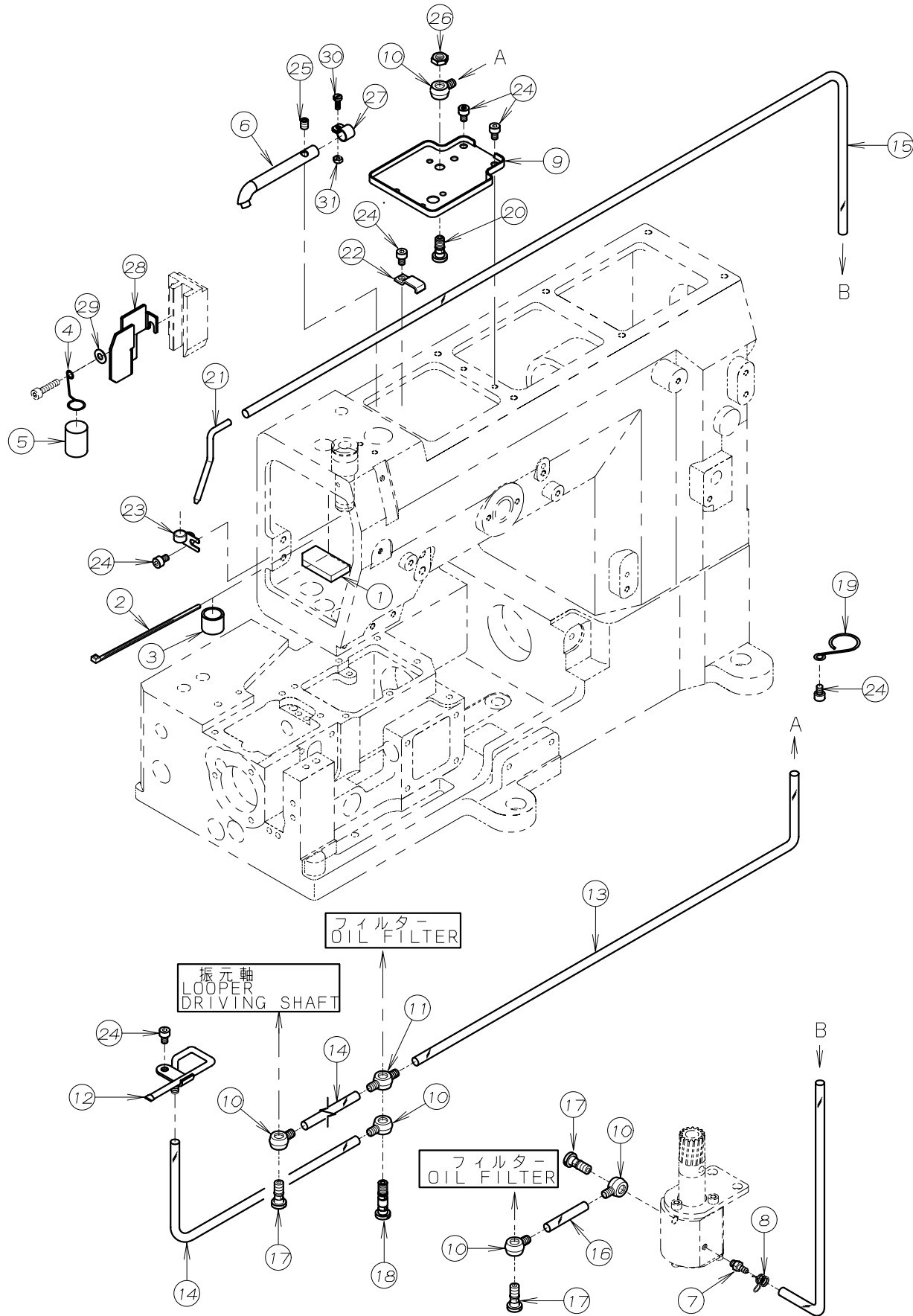
REF. NO.	PART NO.	品名	DESCRIPTION	Q'TY
13-01	23-018	押え棒油止シール	SEAL	1
13-02	67-503	レバー	LEVER	1
13-03	71-203	平行ピン	PIN	1
13-04	71-507	系緩め軸	SHAFT	1
13-05	71-568	押え棒	PRESSER FOOT BAR	1
13-06	71-517	シャフト	SHAFT	1
13-07	75-001	カラー	COLLAR	1
13-08	75-501	ワッシャ	WASHER	1
13-09	77-504	押え揚クランク	CRANK	1
13-10	77-518	レバー	LEVER	1
13-11	77-506	クランク (下)	CRANK (LOWER)	1
13-12	77-507	クランク (上)	CRANK (UPPER)	1
13-13	77-508	リンク	LINK	1
13-14	77-509	ブラケット	BRACKET	1
13-15	77-510	押え棒抱き	CLAMP	1
13-16	77-511	押え棒ガイド	GUIDE	1
13-17	77-512	連結プレート	PLATE	1
13-18	79-518	押え棒ハネ	SPRING	1
13-19	79-519	押え棒ハネ (小)	SPRING (SMALL)	1
13-20	79-538	巻ハネ	SPRING	1
13-21	84-561	ネジ	SCREW	1
13-22	84-566	ネジ	SCREW	1
13-23	87-112	六角穴付きボルト	BOLT	2
13-24	84-581	段ネジ	SCREW	4
13-25	84-813	ネジ	SCREW	1
13-26	86-411	ナット	NUT	1
13-27	87-001	押え棒筒ネジ	SCREW	1
13-28	87-272	ネジ	SCREW	2
13-29	87-213	六角穴付きボルト	BOLT	1
13-30	87-252	六角穴付きボルト	BOLT	1
13-31	87-253	ネジ	SCREW	1
13-32	87-254	ネジ	SCREW	3
13-33	87-210	六角穴付きボルト	BOLT	1
13-34	88-003	筒ネジナット	NUT	1
13-35	71-679	押え棒	PRESSER FOOT BAR	1
13-36	27-088	フィンガード	FINGER GUARD	1
13-37	27-089	フィンガード (UTC用)	FINGER GUARD (UTC)	1
13-38	87-142	ネジ	SCREW	1
13-39	80-5030	押え棒筒ネジセット	SCREW ASS'Y	1
13-40	71-764	押え棒	PRESSER FOOT BAR	1
13-41	79-560	押え棒ハネ (小)	SPRING	1
13-42	77-008	ブラケット	BRACKET	1

14. 給油機構(1) LUBRICATION MECHANISM (1)



REF. NO.	PART NO.	品名	DESCRIPTION	Q'TY
14-01	23-506	Oリング	O-RING	1
14-02	31-222	フィルター	FILTER	1
14-03	35-509	オイルフィルター継手	OIL FILTER JOINT	1
14-04	87-129	ネジ	SCREW	6
14-05	21-632	オイルフィルターキャップ	OIL FILTER CAP	1
14-06	87-663	ボルト	BOLT	6
14-07	23-524	Oリング	O-RING	1
14-08	87-311	ブッシュ蓋小	BUSHING PLUG	1
14-09	23-304	オイルタンク用 レンシール	GASKET	1
14-10	31-194	オイルタンク	OIL TANK	1
14-11	87-225	六角穴付ボルト	BOLT	2
14-12	39-219	オイルゲージ	OIL GAUGE	1
14-13	30-0130	ポンプセット	PUMP ASS'Y	1
14-14	31-702	ポンプギア	PUMP GEAR	1
14-15	87-286	ネジ	SCREW	2
14-16	17-8010-G	ピン	PIN	1
14-17	87-123	六角穴付ボルト	BOLT	3
14-18	31-708	ポンプ裏板	PUMP REAR PLATE	1
14-19	31-706	ポンプ軸	PUMP SHAFT	1
14-20	31-705	アウトローター	OUTER ROTER	1
14-21	31-707	インナーローター	INNER ROTER	1
14-22	31-704	トロコイドポンプハウジング	PUMP HOUSING	1
14-23	31-156	ポンプメッシュ	FILTER	1
14-24	31-703	ポンプ取板	PLATE	1
14-25				
14-26	31-157	ポンプメッシュ止め金具	BRACKET	1
14-27	87-140	ネジ	SCREW	1
14-28	88-137	ナット	NUT	1
14-29	27-537	ニードルクーラー	NEEDLE COOLER	1
14-30	27-538	ニードルクーラーフタ	NEEDLE COOLER COVER	1
14-31	27-539	フェルトガード	FELT GUARD	1
14-32	27-540	ニードルクーラーフェルト	FELT	1
14-33	87-285	六角穴付きボルト	BOLT	2
14-34	30-0131	ポンプセット	PUMP ASS'Y	1
14-35	30-5080	オイルタンクセット	OIL TANK ASS'Y	1

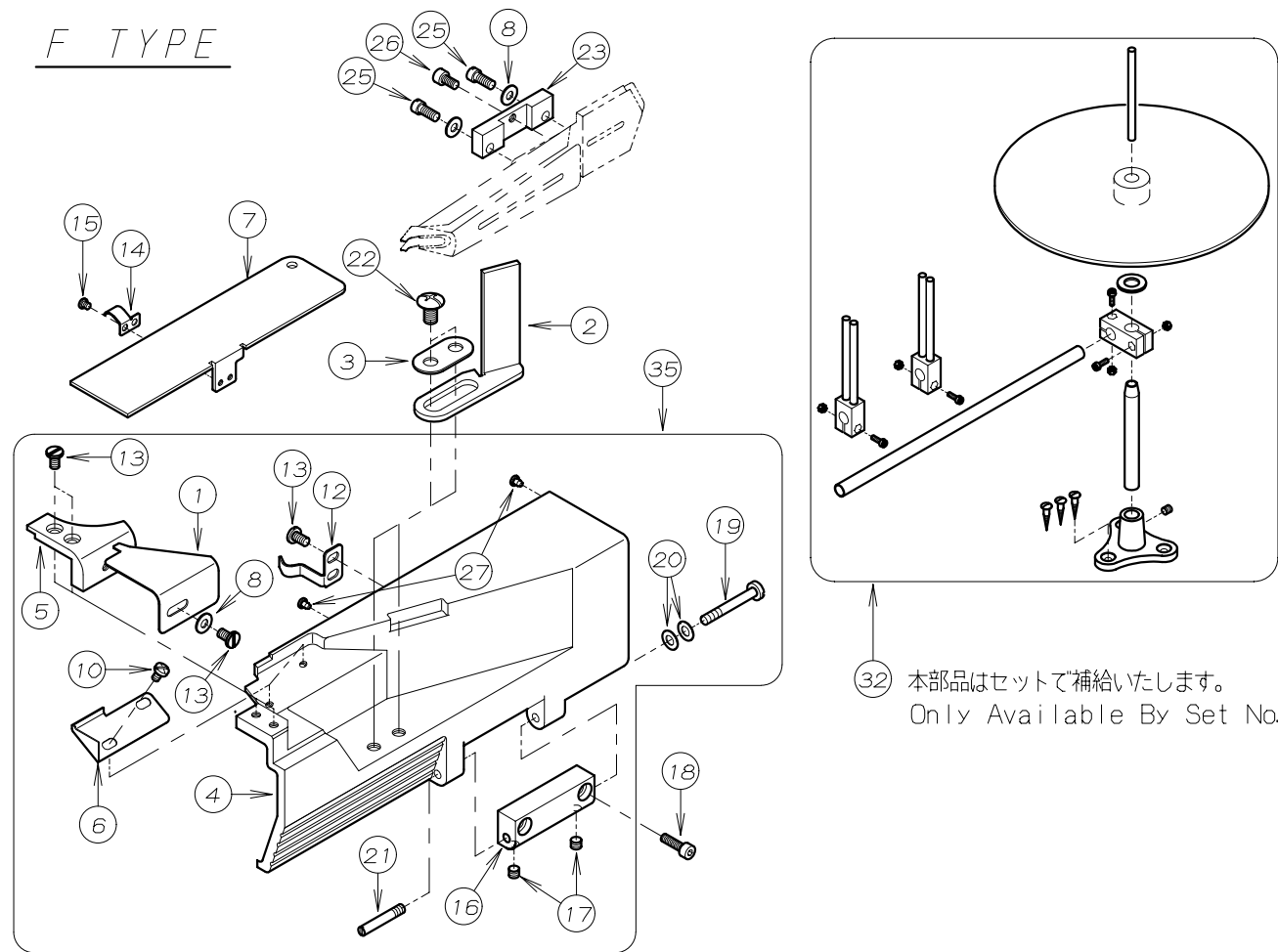
15. 給油機構 (2) LUBRICATION MECHANISM (2)



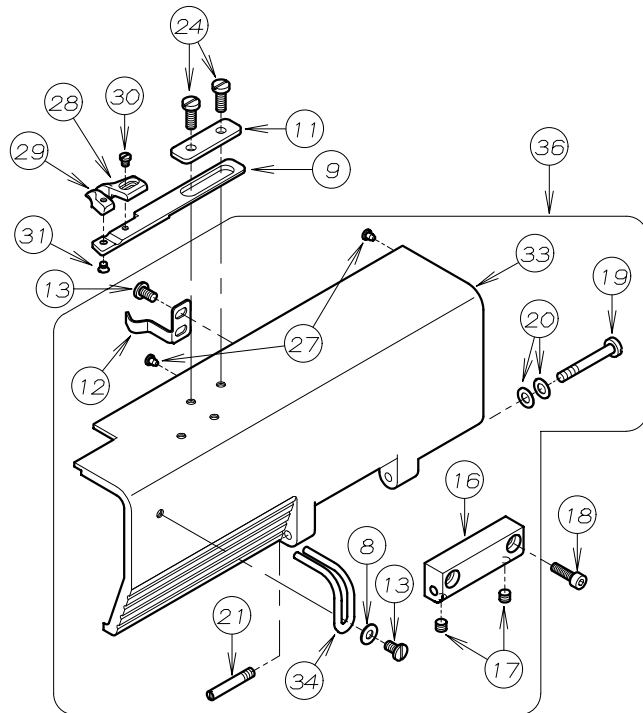
REF. NO.	PART NO.	品名	DESCRIPTION	Q'TY
15-01	23-386	フェルト	FELT	1
15-02	53-169	結束バンド	BAND	1
15-03	39-002	オイルガード	OIL GUARD	1
15-04	23-558	給油サポート	SUPPORT	1
15-05	23-559	スポンジ	SPONGE	1
15-06	23-560	給油ハーフ	PIPE	1
15-07	31-314	ヒールハーフ継手	JOINT	1
15-08	35-413	配管チューブ止め金具	CLAMP	1
15-09	35-503	油受け	OIL RELEASER	1
15-10	35-505	片口継手	JOINT	5
15-11	35-506	両口継手	JOINT	1
15-12	35-514	注油配管	OIL DISTRIBUTOR	1
15-13	35-517	ヒールチューブ	TUBE (φ6×φ4, 540L)	1
15-14	35-519	ヒールチューブ	TUBE (φ6×φ4, 187L)	2
15-15	35-521	ヒールチューブ	TUBE (φ6×φ3, 560L)	1
15-16	35-526	ヒールチューブ	TUBE (φ6×φ4, 47L)	1
15-17	35-528	管継手ボルト (短)	JOINT SCREW (SHORT)	3
15-18	35-529	管継手ボルト	JOINT SCREW	1
15-19	35-530	チューブバンド	CLAMP	1
15-20	35-539	管継手ボルト	JOINT SCREW	1
15-21	35-540	リターン用ハーフ	PIPE	1
15-22	39-139	ハーフサポート	CLAMP	1
15-23	39-501	配管止め	CLAMP	1
15-24	87-092	ネジ	SCREW	6
15-25	87-254	ネジ	SCREW	1
15-26	88-165	六角ナット	NUT	1
15-27	07-008	バンド	BAND	1
15-28	27-301	オイルフェンス	OIL COVER	1
15-29	75-455	ワッシャ	WASHER	1
15-30	87-128	ネジ	SCREW	1
15-31	88-136	ナット	NUT	1

16. Fタイプ, Cタイプ専用部品 MODEL F, C EXCLUSIVE PARTS

F TYPE

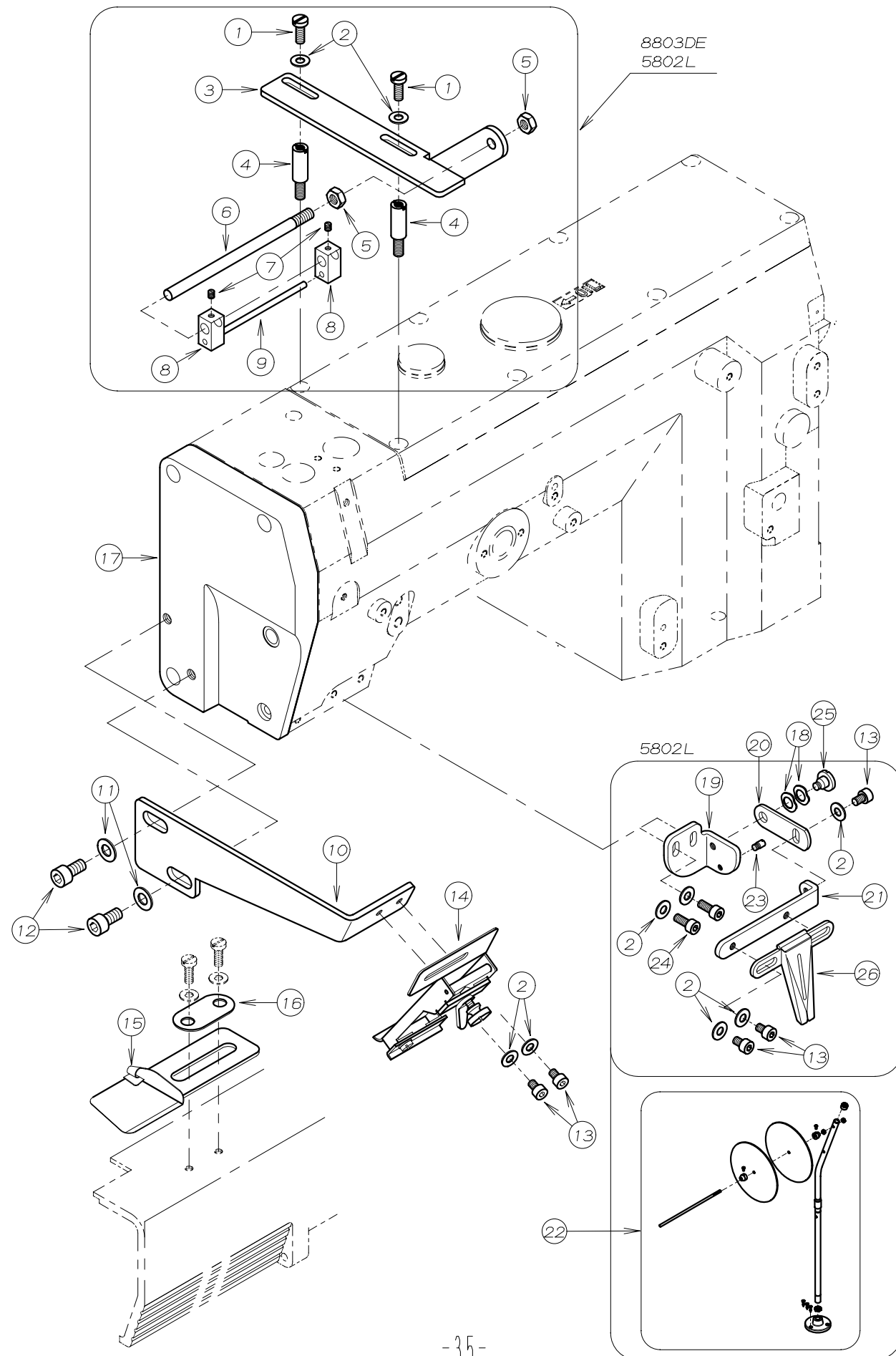


C TYPE



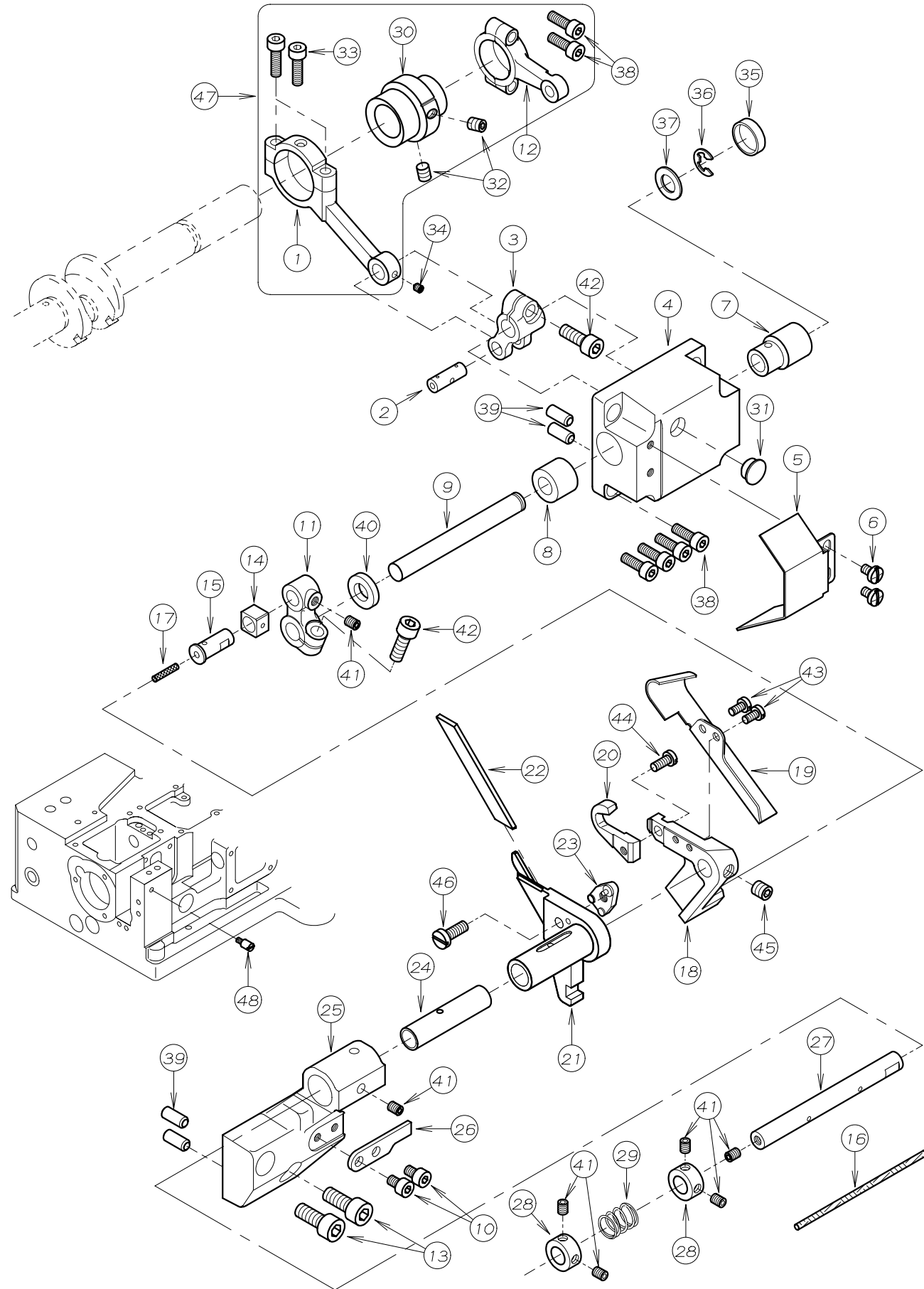
REF. NO.	PART NO.	品名	DESCRIPTION	Q'TY
16-01	26-823	F用前定規	GUIDE PLATE FOR F	1
16-02	26-821	F用ラッパ 取付台	FOLDER BASE	1
16-03	26-822	ラッパ 取付金具	PLATE	1
16-04	21-821	前カバー	FRONT COVER	1
16-05	21-822	前カバー (小)	FRONT COVER (SMALL)	1
16-06	21-823	防塵カバー	DUSTPROOF COVER	1
16-07	21-824	前ベースカバー	FRONT BASE COVER	1
16-08	75-455	ワッシャ	WASHER	4
16-09	26-824	ガイド 取付板	GUIDE SUPPORT	1
16-10	84-361	ネジ	SCREW	2
16-11	26-825	ガイド 固定板	GUIDE FIXING PLATE	1
16-12	79-530	前カバー 止めネジ	SPRING	1
16-13	84-574	ネジ	SCREW	6
16-14	79-532	前ベースカバー 止めバネ	SPRING	1
16-15	84-163	ネジ	SCREW	1
16-16	25-516	定規台ヒンジ	HINGE	1
16-17	87-274	ネジ	SCREW	2
16-18	87-214	ネジ	SCREW	2
16-19	25-517	カバーヒンジネジ	SCREW	1
16-20	79-922	カバー用皿バネ	SPRING	2
16-21	25-527	カバーヒンジネジ	SCREW	1
16-22	85-182	ネジ	SCREW	2
16-23	26-724	F用ラッパ 抱き	FOLDER BASE FOR F	1
16-24	84-566	ネジ	SCREW	2
16-25	84-572	ネジ	SCREW	2
16-26	87-177	ネジ	SCREW	1
16-27	23-512	クッションゴム	CUSHION	2
16-28	26-827	布ガイド (右)	RIGHT SIDE GUIDE	1
16-29	26-826	布ガイド (左)	LEFT SIDE GUIDE	1
16-30	84-167	ネジ	SCREW	1
16-31	84-193	ネジ	SCREW	1
16-32	20-6150	F用テープ 立セット	ATTACHMENTS FOR F	1
16-33	21-825	前カバー	FRONT COVER	1
16-34	26-830	前ガイド	FRONT GUIDE	1
16-35	20-8210	前カバーセット	FRONT COVER ASS'Y	1
16-36	20-8250	前カバーセット	FRONT COVER ASS'Y	1

17. DE/Lタイプ専用部品 MODEL DE/L EXCLUSIVE PARTS



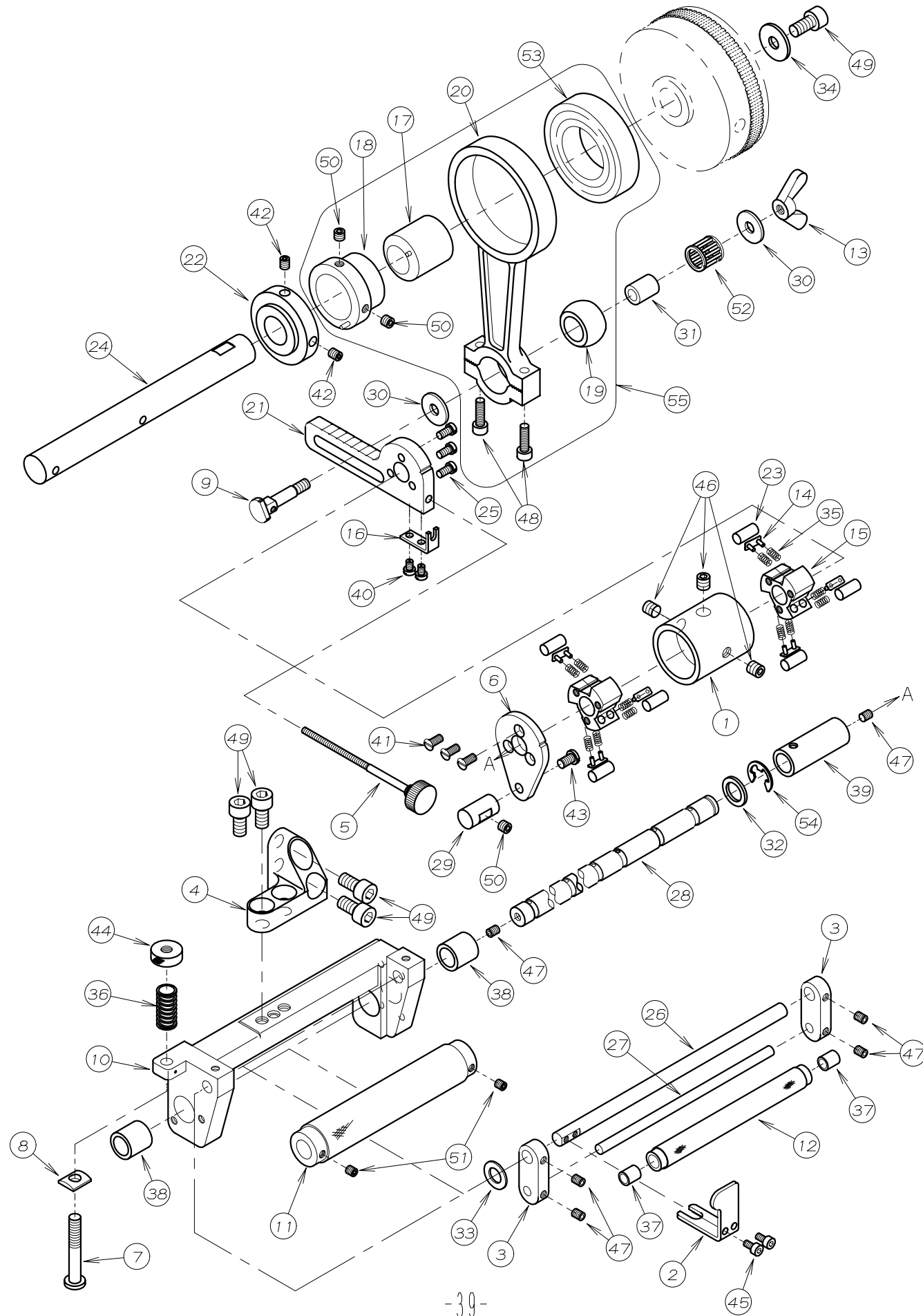
REF. NO.	PART NO.	品名	DESCRIPTION	Q'TY
17-01	84-566	ネジ	SCREW	2
17-02	75-455	ワッシャ	WASHER	9
17-03	26-606	ゴムプーラー取付板	BRACKET	1
17-04	84-503	ネジ	SCREW	2
17-05	86-411	ナット	NUT	2
17-06	26-751	ゴムプーラー取付棒	BAR	1
17-07	84-112	ネジ	SCREW	2
17-08	26-753	ゴムプーラー取付金具	BRACKET	2
17-09	26-752	ゴムプーラー案内棒	BAR	1
17-10	26-607	ラッパ取付台	BRACKET	1
17-11	75-452	ワッシャ	WASHER	2
17-12	87-225	ネジ	SCREW	2
17-13	87-092	ネジ	SCREW	5
17-14	97-513	DE用ゴム調整器	HOLDER	1
17-15	97-714	DE用ホルダ	HOLDER	1
17-16	26-712	取付金具	WASHER	1
17-17	21-764	面板	HEAD COVER	1
17-18	02-119	波座金	WASHER	2
17-19	26-608	ブラケットA	BRACKET A	1
17-20	26-609	ブラケットB	BRACKET B	1
17-21	26-610	ブラケットC	BRACKET C	1
17-22	20-6020	テープ立て	TAPE STAND	1
17-23	84-114	ネジ	SCREW	1
17-24	87-113	六角穴付きボルト	BOLT	2
17-25	87-264	段ネジ	SCREW	1
17-26	97-5010-1	ハインターセット(9mm)	FOLDER ASS'Y (9mm)	1

18. EMK 前メス機構 EMK KNIFE MECHANISM



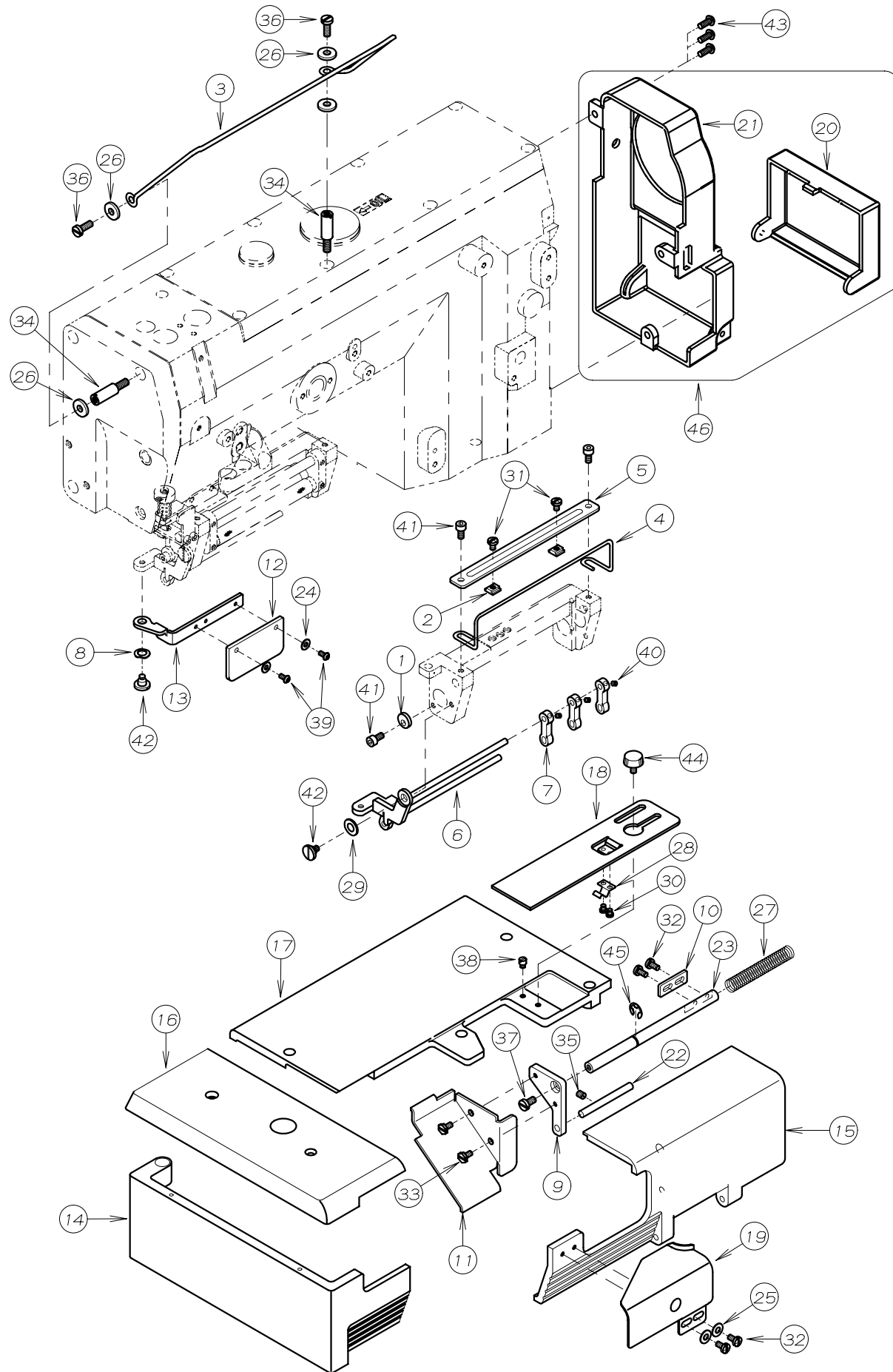
REF. NO.	PART NO.	品名	DESCRIPTION	Q'TY
18-01	63-832	上メスロッド	CONNECTING ROD	1
18-02	71-596	上メスロッド ピン	CONNECTING ROD PIN	1
18-03	67-517	上メスシャフトレバ - (右)	LEVER (RIGHT)	1
18-04	07-501	ブ ラケット	BRACKET	1
18-05	21-780	油カバ -	OIL DIFENDER	1
18-06	84-361	ネジ	SCREW	2
18-07	81-543	上メスシャフトブ ッシュ (右)	BUSHING (RIGHT)	1
18-08	81-544	上メスシャフトブ ッシュ (左)	BUSHING (LEFT)	1
18-09	71-597	メスシャフト	UPPER KNIFE DRIVING SHAFT	1
18-10	87-092	ネジ	SCREW	2
18-11	67-518	上メスシャフトレバ - (左)	LEVER (LEFT)	1
18-12	63-508	針受ロッド	CONNECTING ROD	1
18-13	87-171	ネジ	SCREW	2
18-14	07-502	上メス台角ゴ マ	UPPER KNIFE CONNECTING BLOCK	1
18-15	71-598	上メス台角ゴ マピン	PIN	1
18-16	23-124	フェルト	FELT	1
18-17	23-555	フェルト	FELT	1
18-18	07-503	上メス台	UPPER KNIFE HOLDER	1
18-19	07-504	切屑落し	CHIP GUARD	1
18-20	07-505	上メス	UPPER KNIFE	1
18-21	07-520	下メス土台	LOWER KNIFE HOLDER	1
18-22	07-522	下メス	LOWER KNIFE	1
18-23	07-521	下メスクランプ	LOWER KNIFE CLAMP	1
18-24	81-545	下メス台ブ ッシュ	BUSHING	1
18-25	07-509	下メス台ブ ラケット	LOWER KNIFE HOLDER BRACKET	1
18-26	07-510	下メス台回止め	LOWER KNIFE HOLDER LOCKING PLATE	1
18-27	71-599	下メス台シャフト	LOWER KNIFE HOLDER SHAFT	1
18-28	75-561	カラー	COLLAR	2
18-29	79-568	上メスバ ネ	SPRING	1
18-30	61-525	上メスエキセン	UPPER KNIFE ECCENTRIC	1
18-31	23-533	ゴ ム栓	PLUG	1
18-32	87-254	ネジ	SCREW	2
18-33	87-214	ネジ	SCREW	2
18-34	87-234	ネジ	SCREW	1
18-35	94-507	シールキャップ	SEAL CUP	1
18-36	93-213	Eリング	E-RING	1
18-37	75-519	ワッシャ	WASHER	1
18-38	87-129	ネジ	SCREW	6
18-39	71-208	平行ピ ン	PIN	4
18-40	94-805	オイルシール	OIL SEAL	1
18-41	87-181	ネジ	SCREW	7
18-42	87-224	ネジ	SCREW	2
18-43	84-155	ネジ	SCREW	2
18-44	84-360	ネジ	SCREW	1
18-45	87-172	ネジ	SCREW	1
18-46	84-566	ネジ	SCREW	1
18-47	60-5031	EMKロッド セット	CONNECTING ROD ASS' Y (EMK)	1
18-48	87-330	カバーストップネジ	SCREW	1

19. EMK-W ゴム送り機構 EMK-W FEED ROLLER MECHANISM



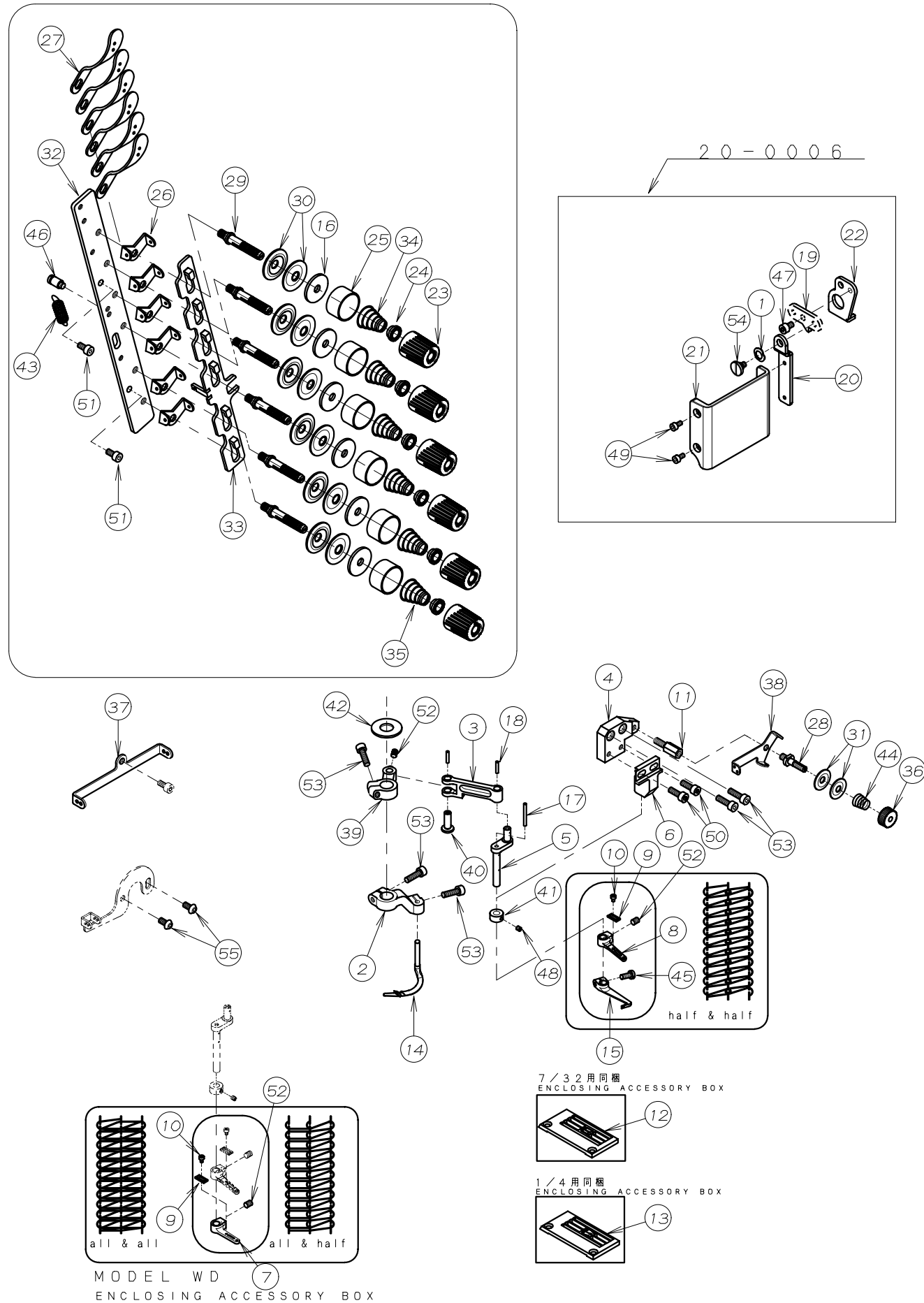
REF. NO.	PART NO.	品名	DESCRIPTION	Q'TY
19-01	01-051	バハウジング	SLEEVE	1
19-02	01-752	ゴム調節レバー	ADJUSTING LEVER	1
19-03	01-753	ゴム調節ローラーアーム	BRACKET	2
19-04	01-756	前プーラー取付台	FRONT PULLER BASE BRACKET	1
19-05	01-759	調節ネジ	SCREW	1
19-06	01-760	回り止めプレート	PLATE	1
19-07	01-763	ローラー圧調節芯棒	SCREW	1
19-08	01-764	レバー調節金具	LEVER ADJUSTING BLOCK	1
19-09	01-767	支持ピン	PIN	1
19-10	01-769	前プーラーベース	FRONT PULLER BRACKET	1
19-11	01-770	送りローラー	METERING ROLLER	1
19-12	01-771	ゴム調節小ローラー	FEED ROLLER	1
19-13	01-853	蝶ナット	NUT	1
19-14	02-211	ローラーピン当り板	SPRING SEAT	6
19-15	02-212	バ	CLUTCH	2
19-16	02-403	プーラー調節ネジストッパ	SCREW HOLDER	1
19-17	61-260	エキセン玉内側	ECCENTRIC	1
19-18	61-261	エキセン玉外側	ECCENTRIC	1
19-19	61-403	プーラー連結玉	BALL	1
19-20	63-831	プーラークランクロット	CRANK ROD	1
19-21	67-516	調節レバー	LEVER	1
19-22	69-811	エキセン調節ホイール	ADJUSTING WHEEL	1
19-23	71-131	バローラー	CLUTCH ROLLER	6
19-24	71-594	上軸(右)	UPPER SHAFT (RIGHT)	1
19-25	84-362	ネジ	SCREW	3
19-26	71-756	小ローラーアームシャフト	SHAFT	1
19-27	71-757	小ローラーシャフト	SHAFT	1
19-28	71-759	プーラードライブシャフト	SHAFT	1
19-29	71-802	回り止めピン	PIN	1
19-30	75-407	ワッシャ	WASHER	2
19-31	75-409	軸受内輪	COLLAR	1
19-32	75-504	ワッシャ	WASHER	1
19-33	75-519	ワッシャ	WASHER	1
19-34	75-536	ワッシャ	WASHER	1
19-35	79-301	プーラーバネ	SPRING	12
19-36	79-566	ゴム調節圧縮バネ	SPRING	1
19-37	81-016	軸受	BUSHING	2
19-38	81-541	ブッシュ	BUSHING	2
19-39	81-542	ブッシュ	BUSHING	1
19-40	84-161	ネジ	SCREW	2
19-41	84-462	ネジ	SCREW	3
19-42	84-521	ネジ	SCREW	2
19-43	84-564	ネジ	SCREW	1
19-44	86-484	調節ナット	NUT	1
19-45	87-123	六角穴付きボルト	BOLT	2
19-46	87-172	ネジ	SCREW	3
19-47	87-181	ネジ	SCREW	6
19-48	87-214	六角穴付きボルト	BOLT	2
19-49	87-225	六角穴付きボルト	BOLT	5
19-50	87-274	ネジ	SCREW	3
19-51	87-286	ネジ	SCREW	2
19-52	91-266	ニードルベアリング	BEARING	1
19-53	91-901	ボールベアリング	BEARING	1
19-54	93-222	Eリング	E-RING	1
19-55	60-3832	EMKプーラークランクロットセット	PULLER CRANK ROD ASS'Y (EMK)	1

20. EMK-W カバー, ガイド関係 EMK-W COVER GUIDE ASSEMBLY



REF. NO.	PART NO.	品名	DESCRIPTION	Q'TY
20-01	01-766	ストッパ -	STOPPER	1
20-02	01-768	スライドガイド	SLIDE GUIDE	2
20-03	01-776	レースガイド	LACE GUIDE	1
20-04	01-778	レースガイド	LACE GUIDE	1
20-05	01-779	ゴムガイドプレート	ELASTIC GUIDE	1
20-06	01-780	ゴムガイドブラケット	BRACKET	1
20-07	01-858	ゴムガイド	GUIDE	3
20-08	02-119	波座金	WASHER	1
20-09	07-511	シューター取付板	PLATE	1
20-10	07-512	シューター用ストッパ -	STOP PLATE	1
20-11	07-519	シューター	COVER	1
20-12	21-273	保護カバー	EYE GUARD	1
20-13	21-275	保護カバー取付板	BRACKET	1
20-14	21-776	横カバー	SIDE COVER	1
20-15	21-777	前カバー	FRONT COVER	1
20-16	21-779	サイド上ヘースカバー	SIDE COVER	1
20-17	21-795	上ヘースカバー	UPPER COVER	1
20-18	27-167	前ベースカバー	FRONT BASE COVER	1
20-19	26-816	定規	FRONT RULER	1
20-20	27-121	プーリーカバー-A	PULLEY COVER A	1
20-21	27-122	プーリーカバー-B	PULLER COVER B	1
20-22	71-589	シューター軸	SHAFT	1
20-23	71-590	シューター軸大	SHAFT (LARGE)	1
20-24	75-224	ワッシャ	WASHER	2
20-25	75-455	ワッシャ	WASHER	2
20-26	75-456	ワッシャ	WASHER	4
20-27	79-569	前カバー圧縮バネ	SPRING	1
20-28	79-801	バネ	SPRING	1
20-29	79-926	血ばね	SPRING	1
20-30	84-167	ネジ	SCREW	2
20-31	84-361	ネジ	SCREW	2
20-32	84-374	ネジ	SCREW	4
20-33	84-412	ネジ	SCREW	2
20-34	84-503	支柱ネジ	SCREW	2
20-35	84-521	ネジ	SCREW	1
20-36	84-566	ネジ	SCREW	2
20-37	84-571	ネジ	SCREW	1
20-38	85-607	段ネジ	SCREW	1
20-39	87-099	ネジ	SCREW	2
20-40	87-104	ネジ	SCREW	3
20-41	87-177	六角穴付きボルト	BOLT	3
20-42	87-264	段ネジ	SCREW	2
20-43	87-273	ネジ	SCREW	3
20-44	87-292	調節ネジ	SCREW	1
20-45	93-213	E型止め輪	E-RING	1
20-46	27-1220-2	カバーセット	COVER ASS'Y	1

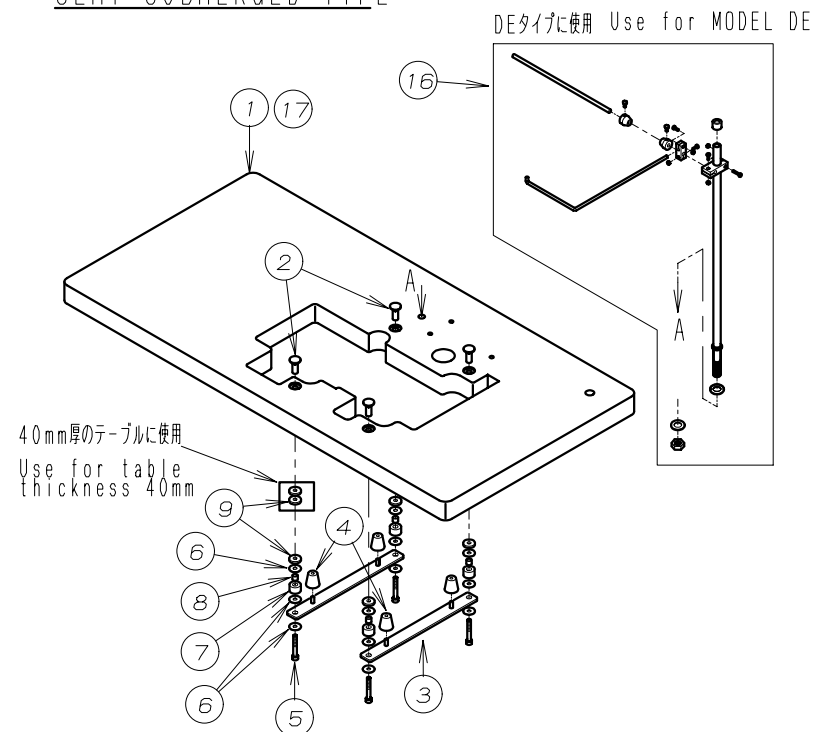
21. WDタイプ専用部品 MODEL WD EXCLUSIVE PARTS



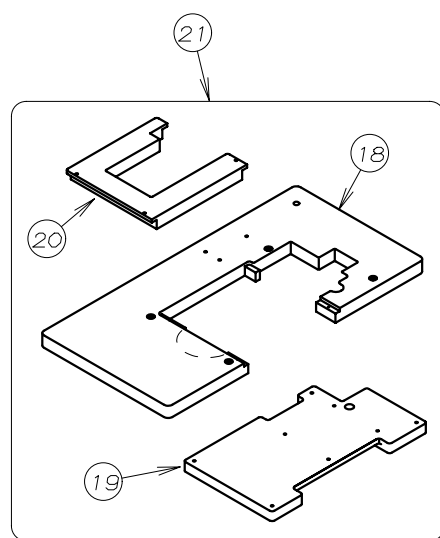
REF. NO.	PART NO.	品名	DESCRIPTION	Q'TY
21-01	02-119	波座金	WASHER	1
21-02	04-501	スフ° レッタ° -ホルダ° -	HOLDER	1
21-03	04-510	リンク	LINK	1
21-04	04-513	ハ° -スフ° ロック	BRACKET	1
21-05	04-514	飾り糸道駆動軸	SHAFT	1
21-06	04-515	飾り糸道案内台	BRACKET	1
21-07	04-517	上飾り糸道(下)	THREAD EYELET	1
21-08	04-518	上飾り糸道(上)	THREAD EYELET	1
21-09	04-519	糸穴調節板	THREAD EYELET ADJUSTING PLATE	2
21-10	06-001	六角穴付きボルト	BOLT	2
21-11	06-751	スタット° ホ° ルト	STUD BOLT	1
21-12	14-871	針板	NEEDLE PLATE	1
21-13	14-880	針板	NEEDLE PLATE	1
21-14	19-752	2本上飾りルーパー-A	SPREADER	1
21-15	19-753	上飾り補助ルーパー	SPREADER	1
21-16	23-324	フェルト	FELT	6
21-17	23-531	フェルト	FELT	1
21-18	23-553	フェルト	FELT	2
21-19	27-239	アイカ° -ト° ヒンジ° (1)	HINGE	1
21-20	27-240	アイカ° -ト° ヒンジ° (2)	HINGE	1
21-21	27-241	アイカ° -ト°	EYE GUARD	1
21-22	27-286	アイガードステー	BRACKET	1
21-23	41-101	チャンポン皿小ケース	THREAD TENSION NUT	6
21-24	41-105	チャンポン皿ラチェット	SPRING POST	6
21-25	41-107	大ケース	SPRING CUP	6
21-26	41-115	糸道(上)	THREAD GUIDE	6
21-27	41-117	糸道(下)	THREAD GUIDE	6
21-28	41-504	調子棒	TENSION POST	1
21-29	41-508	調子棒(中)	SCREW STUD	6
21-30	41-509	チャンポン皿	TENSION DISC	12
21-31	41-517	捌き用小チャンホ° ン皿	TENSION DISC	2
21-32	41-518	フ° ラケット	BRACKET	1
21-33	41-519	糸緩めフ° レート	THREAD RELEASER	1
21-34	41-701	チャンポン調子バネ(強)	SPRING (HEAVY)	3
21-35	41-702	チャンポン調子バネ(弱)	SPRING (LIGHT)	3
21-36	43-568	小チャンホ° ンナット	NUT	1
21-37	45-565	飾り糸道	THREAD EYELET	1
21-38	45-566	小調子台糸道	THREAD EYELET	1
21-39	67-512	飾り糸道振りレハ° -	LEVER	1
21-40	71-536	ピン	PIN	1
21-41	75-544	カラー	COLLER	1
21-42	75-549	ワッシャ	WASHER	1
21-43	79-514	引張りバネ	SPRING	1
21-44	79-534	ハ° ネ	SPRING	1
21-45	84-360	ネジ°	SCREW	1
21-46	84-501	ネジ°	SCREW	1
21-47	87-092	六角穴付きボルト	BOLT	1
21-48	87-104	ネジ°	SCREW	1
21-49	87-123	六角穴付きボルト	BOLT	2
21-50	87-129	六角穴付きボルト	BOLT	2
21-51	87-177	六角穴付きボルト	BOLT	2
21-52	87-181	ネジ°	SCREW	3
21-53	87-214	六角穴付きボルト	BOLT	5
21-54	87-264	段ネジ°	SCREW	1
21-55	87-272	ネジ°	SCREW	2

22. テーブル関係 TABLE

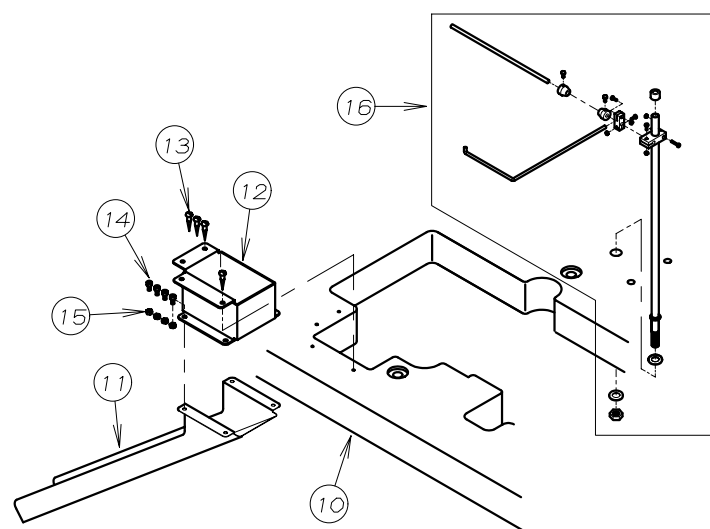
半沈タイプ
SEMI-SUBMERGED TYPE



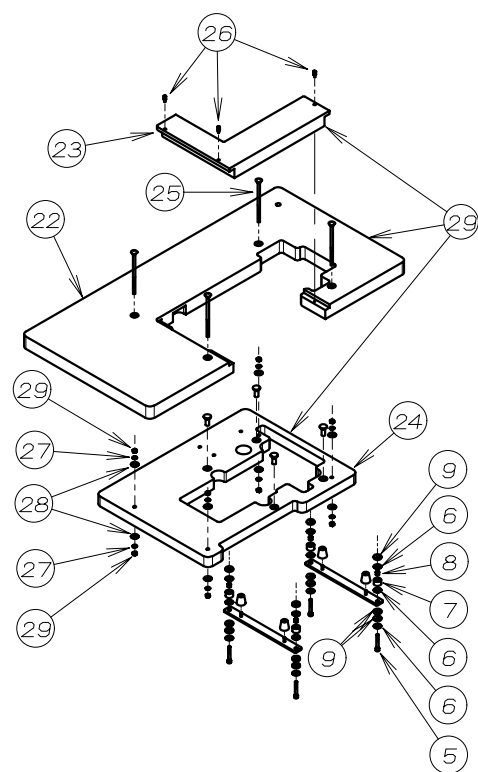
WX, LX全沈タイプ
FULLY-SUBMERGED TYPE



EMKタイプに使用
Use for MODEL EMK

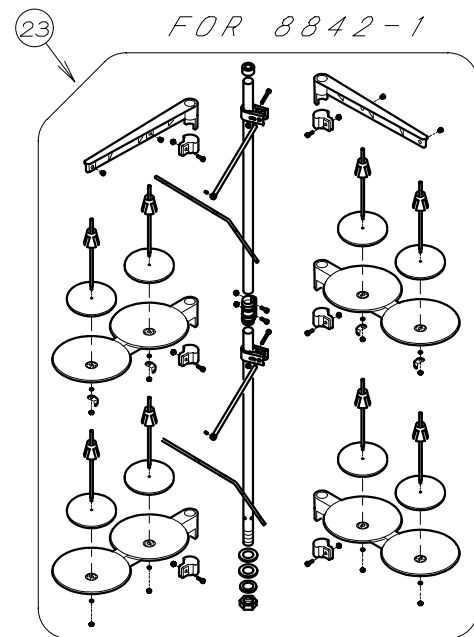
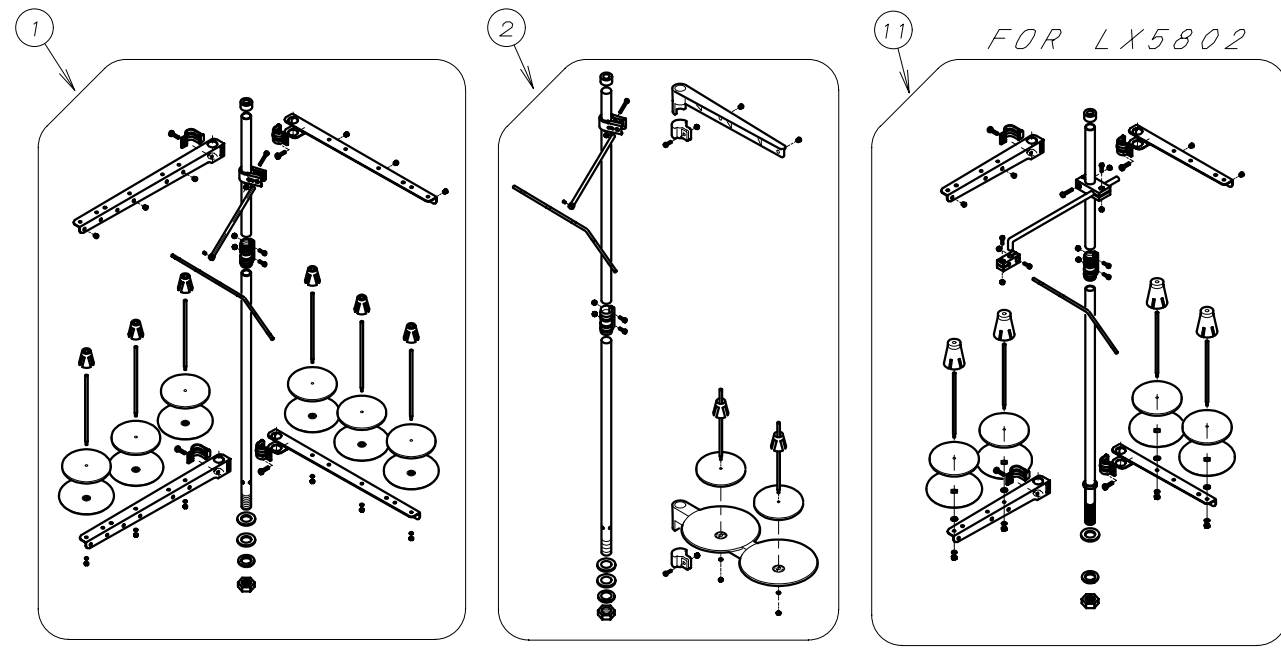


LX5803全沈タイプ
FULLY-SUBMERGED TYPE

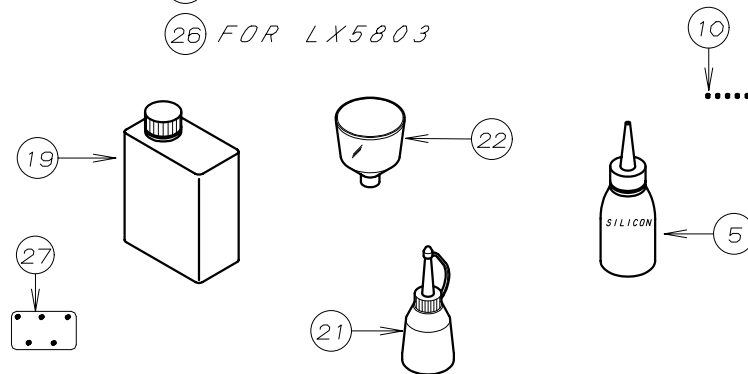


REF. NO.	PART NO.	品名	DESCRIPTION	Q'TY
22-01	21-668	テーブル	TABLE	1
22-02	42-503	本体裾付ナット	NUT	4
22-03	25-524	タンク取付金具	SUPPORTING BOARD	2
22-04	23-509	クッションゴム	CUSHION RUBBER	4
22-05	87-281	六角穴付ボルト	BOLT	4
22-06	75-535	ワッシャ	WASHER	12
22-07	42-508	防振ゴム	SWING PROOF RUBBER	4
22-08	42-509	防振ゴムカラー	SWING PROOF RUBBER COLLAR	4
22-09	42-507	スペーサー	SPACER	12
22-10	21-028	テーブル (EMK)	TABLE (EMK)	1
22-11	28-701	シューター	CHUTE	1
22-12	28-702	シューター取付台	BRACKET	1
22-13	87-905	木ネジ	SCREW	4
22-14	87-177	ネジ	SCREW	4
22-15	88-146	ナット	NUT	4
22-16	20-6050-0	テープ立て (組)	TAPE STAND ASSEMBLY	1
22-17	21-013	テーブル (DE用)	TABLE (FOR DE TYPE)	1
22-18	21-733	テーブル	TABLE	1
22-19	21-734	テーブル	TABLE	1
22-20	21-775	テーブル	TABLE	1
22-21	21-7750-2	WX, LXテーブルセット	TABLE ASS'Y (FOR WX, LX TYPE)	1
22-22	27-626	テーブル (上)	TABLE (UPPER)	1
22-23	27-627	テーブル (前)	TABLE (SIDE)	1
22-24	27-628	テーブル (下)	TABLE (UPPER)	1
22-25	42-510	根角ボルト	SCREW	4
22-26	42-511	ピン	PIN	3
22-27	75-225	スプリングワッシャ	SPRING WASHER	8
22-28	75-535	ワッシャ	WASHER	8
22-29	88-176	ナット	NUT	8
22-30	27-6260-1	テーブル全沈式セット	TABLE ASS'Y	1

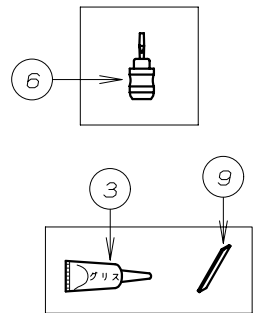
23. 糸立て及びアクセサリ-関係 THREAD STAND AND ACCESSORIES



- 20 STANDARD
- 24 FOR 8842, 33, LX5801SP
- 25 FOR 8804D
- 26 FOR LX5803

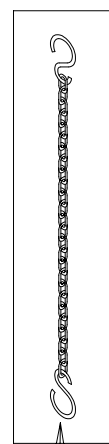
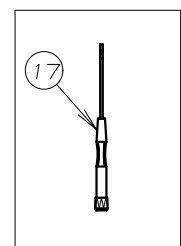


FOR WX/UTC

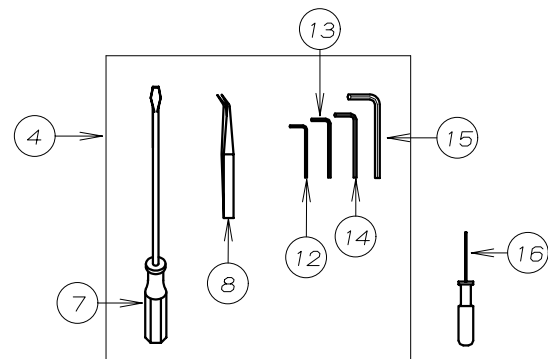


(EMK ONLY)

FOR 8804D

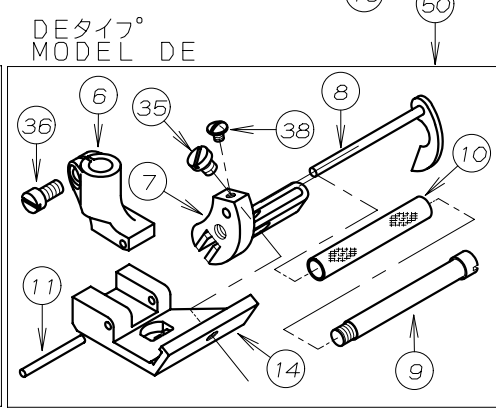
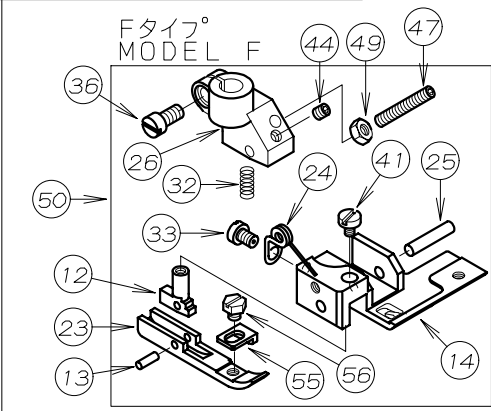
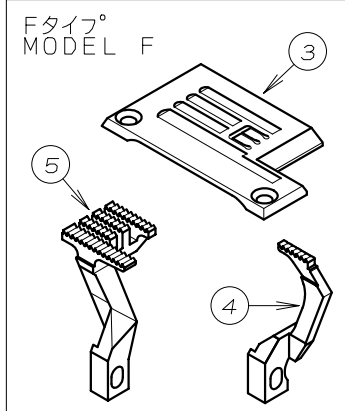
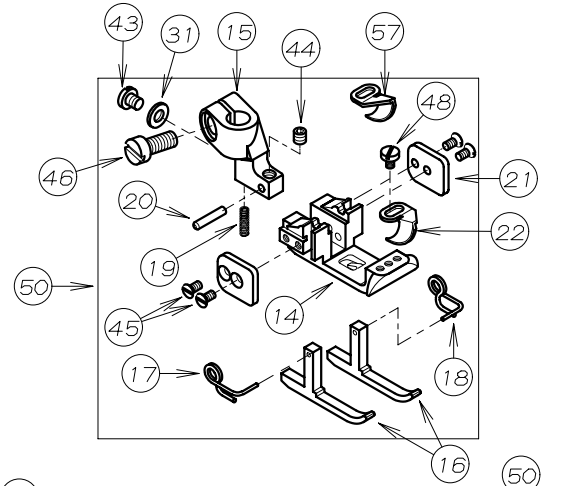
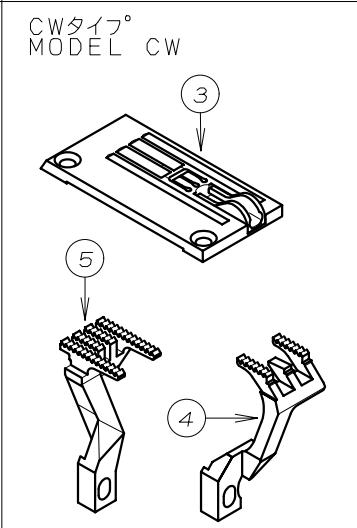
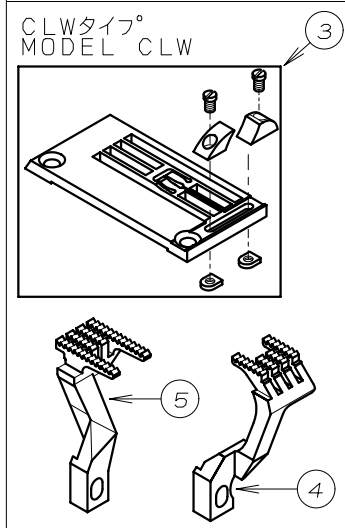
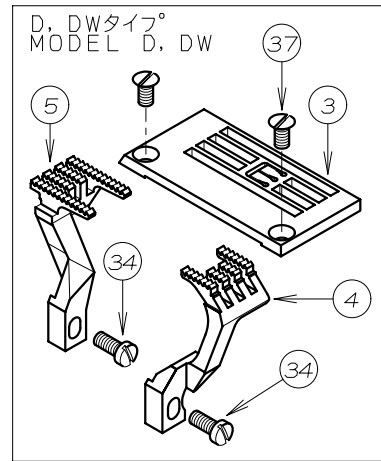
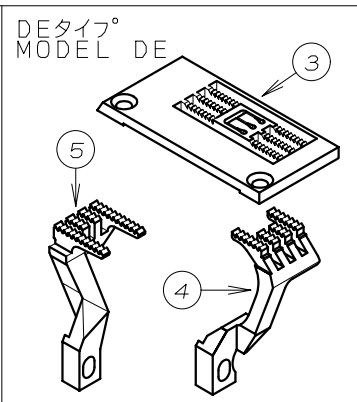
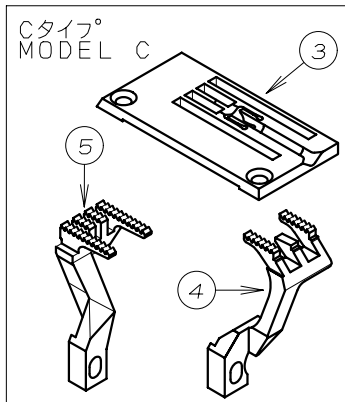
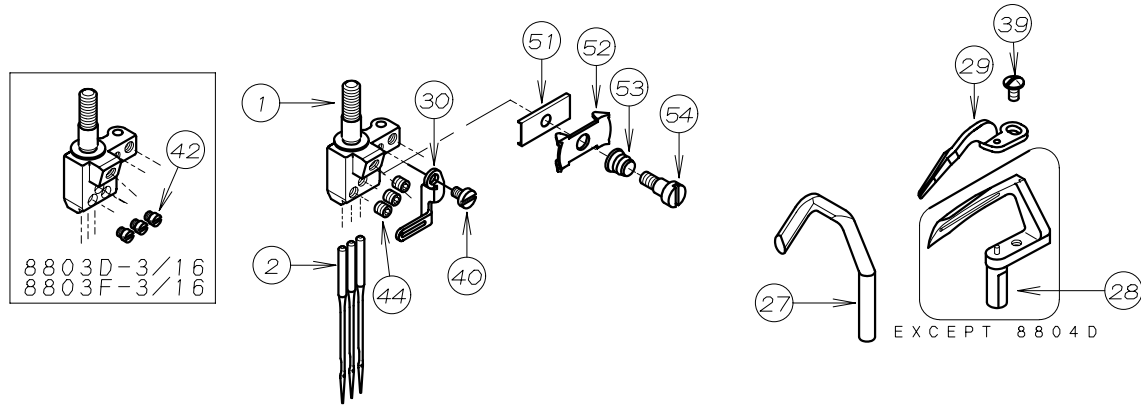


18 エア-式UTCは除く
EXCEPT UTC (PNEUMATIC TYPE)



REF. NO.	PART NO.	品名	DESCRIPTION	Q'TY
23-01	42-706	6本糸立	THREAD STAND ASSEMBLY (6)	1
23-02	42-712	2本糸立	THREAD STAND ASSEMBLY (2)	1
23-03	28-600	グリス (70g)	GREASE	1
23-04	20-0010	附属部品ケース	ACCESSORIES	1
23-05	28-612	シリコンオイル	SILICON OIL	1
23-06	28-454	ドライバ - (小)	DRIVER (SMALL)	1
23-07	28-452	ドライバ - (大)	DRIVER (LARGE)	1
23-08	28-011	ピンセット	TWEZERS	1
23-09	07-522	下メス	LOWER KNIFE	1
23-10	87-104	ネジ	SCREW	5
23-11	42-704	4本糸立セット	THREAD STAND ASSEMBLY (4)	1
23-12	28-311	六角レンチ 2mm	ALLEN KEY (2mm)	1
23-13	28-312	六角レンチ 2.5mm	ALLEN KEY (2.5mm)	1
23-14	28-313	六角レンチ 3mm	ALLEN KEY (3mm)	1
23-15	28-314	六角レンチ 5mm	ALLEN KEY (5mm)	1
23-16	28-317	クリップ付六角レンチ 1.5mm	ALLEN KEY (1.5mm)	1
23-17	28-318	精密マイナストライバ - 2.5mm	SCREWDRIVER	1
23-18	28-920	運動カサリ	CHAIN	1
23-19	28-618	マシン潤滑油	OIL	1
23-20	13-0110-6	針 UY×128GAS #11	NEEDLE	1
23-21	28-614	油差し	OILER	1
23-22	28-615	ジョウゴ	OIL FUNNEL	1
23-23	42-718	8本糸立	THREAD STAND ASSEMBLY (8)	1
23-24	13-0140-6	針 UY×128GAS #14	NEEDLE	1
23-25	13-3020-5	針 SM1014H #10S	NEEDLE	1
23-26	13-1480-5	針 TV×5 #18	NEEDLE	1
23-27	85-603	ネジ	SCREW	5

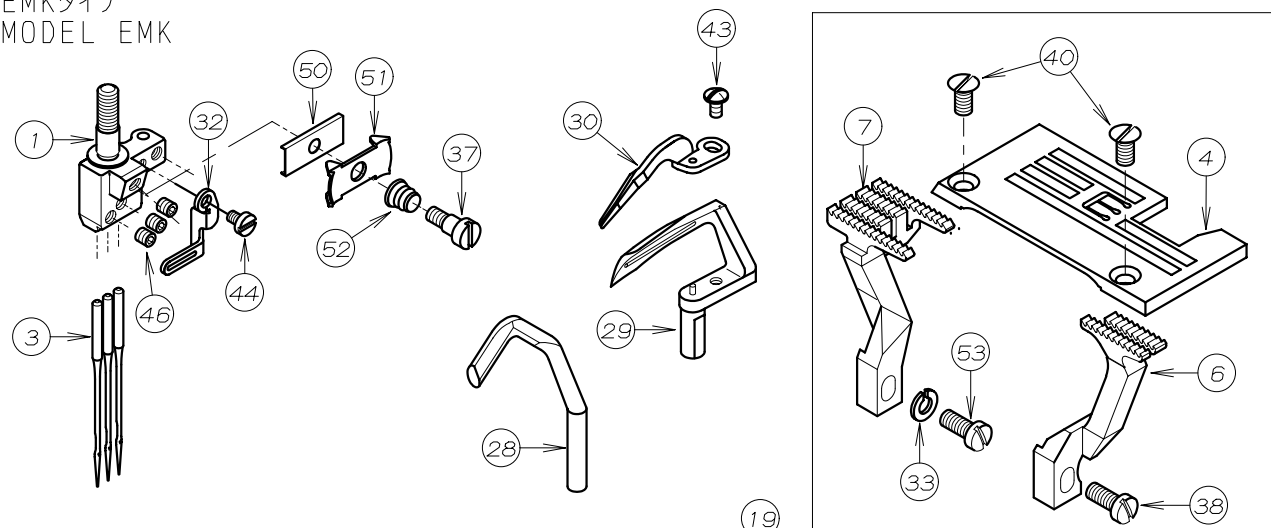
24. ゲージ関係 (1) GAUGE PARTS (1)



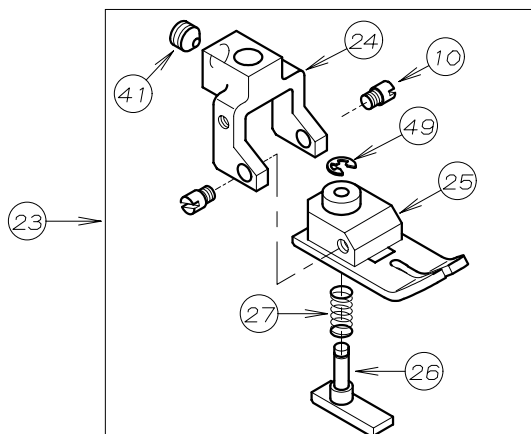
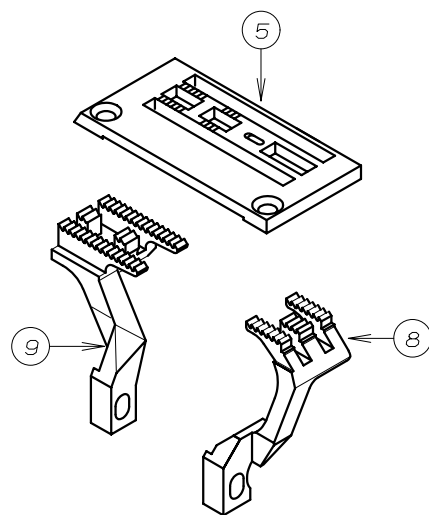
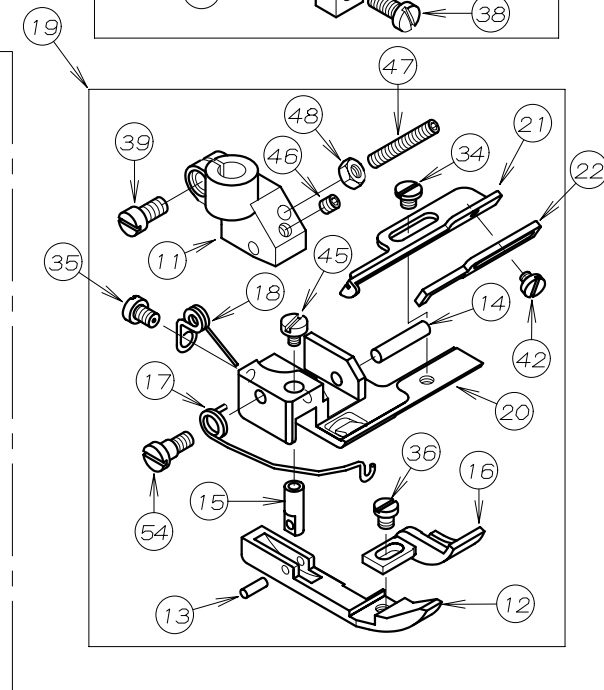
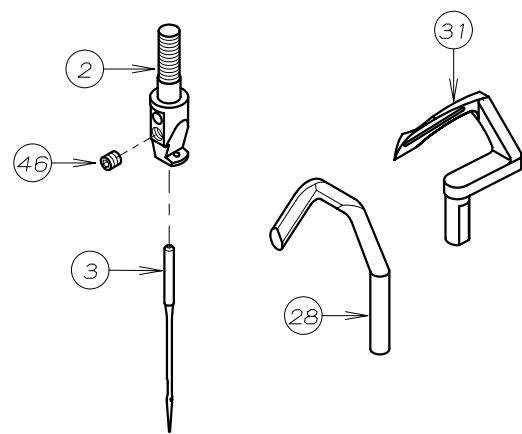
REF. NO.	PART NO.	品名	DESCRIPTION	Q'TY
24-01	*	針株	NEEDLE HOLDER	1
24-02	*	針 (UYX128GAS #11-#14)	NEEDLE	*
24-03	*	針板	NEEDLE PLATE	1
24-04	*	前送歯	FRONT FEED DOG	1
24-05	*	後送歯	REAR FEED DOG	1
24-06	17-4430-A	押えホース	SHANK	1
24-07	17-7250-C	ローラーブ ラケット	ROLLER BRACKET	1
24-08	17-7250-D	スライド カイト	ELASTIC GUIDE	1
24-09	17-7250-E	ローラーセットネジ	SCREW	1
24-10	17-7250-F	カイト ローラー	GUIDE ROLLER	1
24-11	17-7250-G	ピン	PIN	1
24-12	17-1760-Z	カイト 足金具	GUIDE PIN	1
24-13	17-7760-D	ピン	PIN	1
24-14	*	押え足	BOTTOM	1
24-15	17-7680-A	押え足ホース	SHANK	1
24-16	17-7680-B	補助押え足	GUIDE	2
24-17	17-8190-D	補助押え足ハネ (左)	SPRING (LEFT)	1
24-18	17-8190-E	補助押え足ハネ (右)	SPRING (RIGHT)	1
24-19	17-8190-F	ハネ	SPRING	1
24-20	17-8190-G	ピン	PIN	1
24-21	17-8190-J	カイト フレート	GUIDE PLATE	2
24-22	17-7680-K	生地カイト	GUIDE	1
24-23	17-1760-Y	押えカイト 足	GUIDE BRACKET	1
24-24	17-7490-L	押え足ハネ	SPRING	1
24-25	17-7760-E	ピン	PIN	1
24-26	17-7760-A	押えホース	SHANK	1
24-27	18-811	針受	NEEDLE GUARD	1
24-28	19-539	ルーパー	LOOPER	1
24-29	19-540	補助ルーパー	LOOPER	1
24-30	45-549	針株糸道	THREAD EYELET	1
24-31	75-228	ワッシャ	WASHER	1
24-32	79-191	ハネ	SPRING	1
24-33	84-161	ネジ	SCREW	1
24-34	84-359	ネジ	SCREW	2
24-35	84-364	ネジ	SCREW	1
24-36	84-382	ネジ	SCREW	1
24-37	84-464	ネジ	SCREW	2
24-38	85-611	ネジ	SCREW	1
24-39	85-613	ネジ	SCREW	1
24-40	85-618	ネジ	SCREW	1
24-41	85-621	ネジ	SCREW	1
24-42	85-624	ネジ	SCREW	3
24-43	87-083	ネジ	SCREW	1
24-44	87-104	ネジ	SCREW	*
24-45	87-107	ネジ	SCREW	4
24-46	87-034	ネジ	SCREW	1
24-47	87-130	ネジ	SCREW	1
24-48	87-035	ネジ	SCREW	1
24-49	88-136	ナット	NUT	1
24-50	*	押えセット	PRESSER FOOT ASS'Y	1
24-51	45-508	針株小調子板	PLATE	1
24-52	41-601	針株小調子皿	THREAD NIPPER	1
24-53	79-533	針棒糸道用ハネ	SPRING	1
24-54	84-171	ネジ	SCREW	1
24-55	17-1760-K	テープ カイト	TAPE GUIDE	1
24-56	87-397	ネジ	SCREW	1
24-57	17-7680-L	生地カイト	GUIDE	1

25. ゲージ関係 (2) GAUGE PARTS (2)

EMKタイプ
MODEL EMK



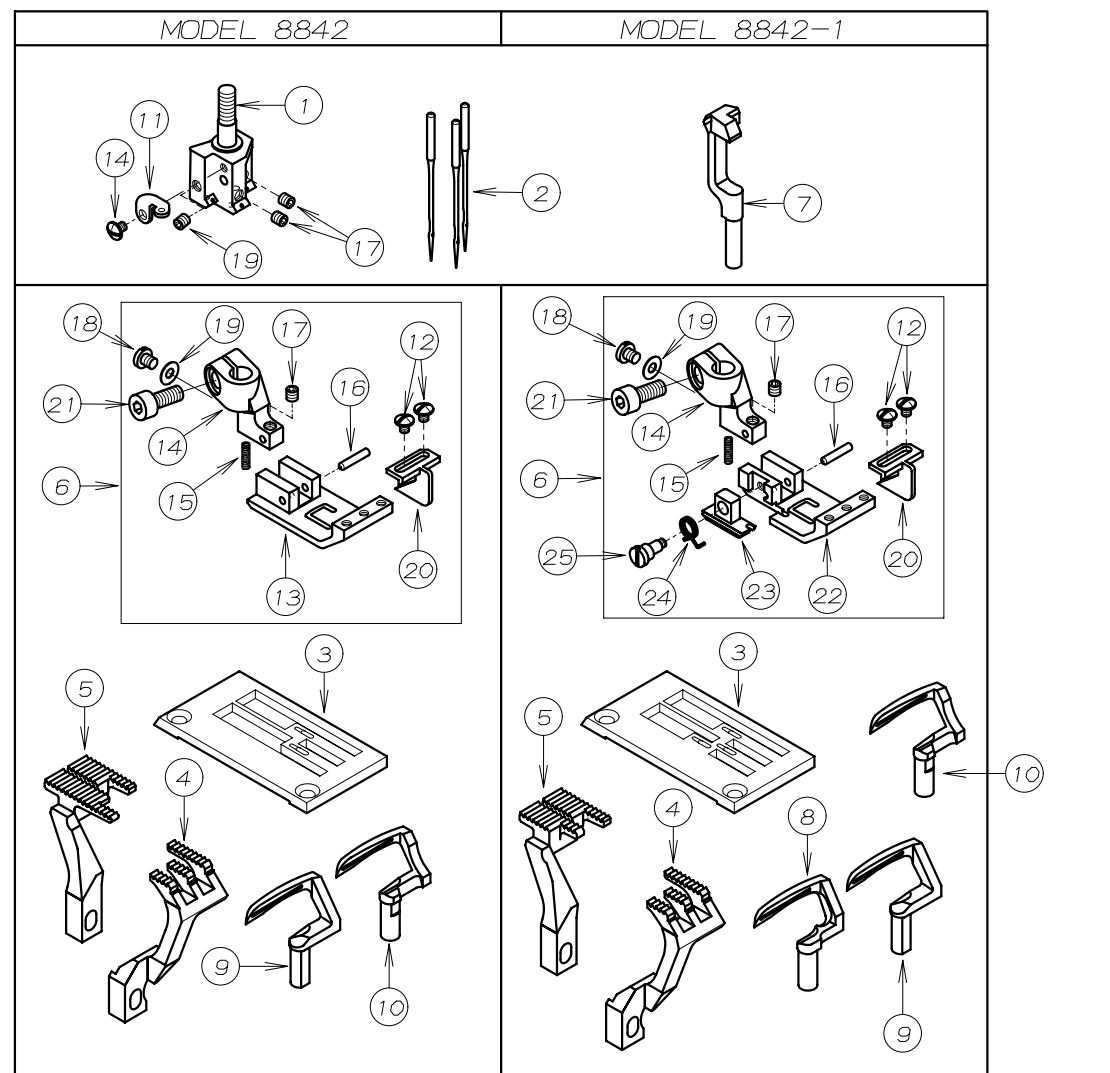
LX5801タイプ
MODEL LX5801



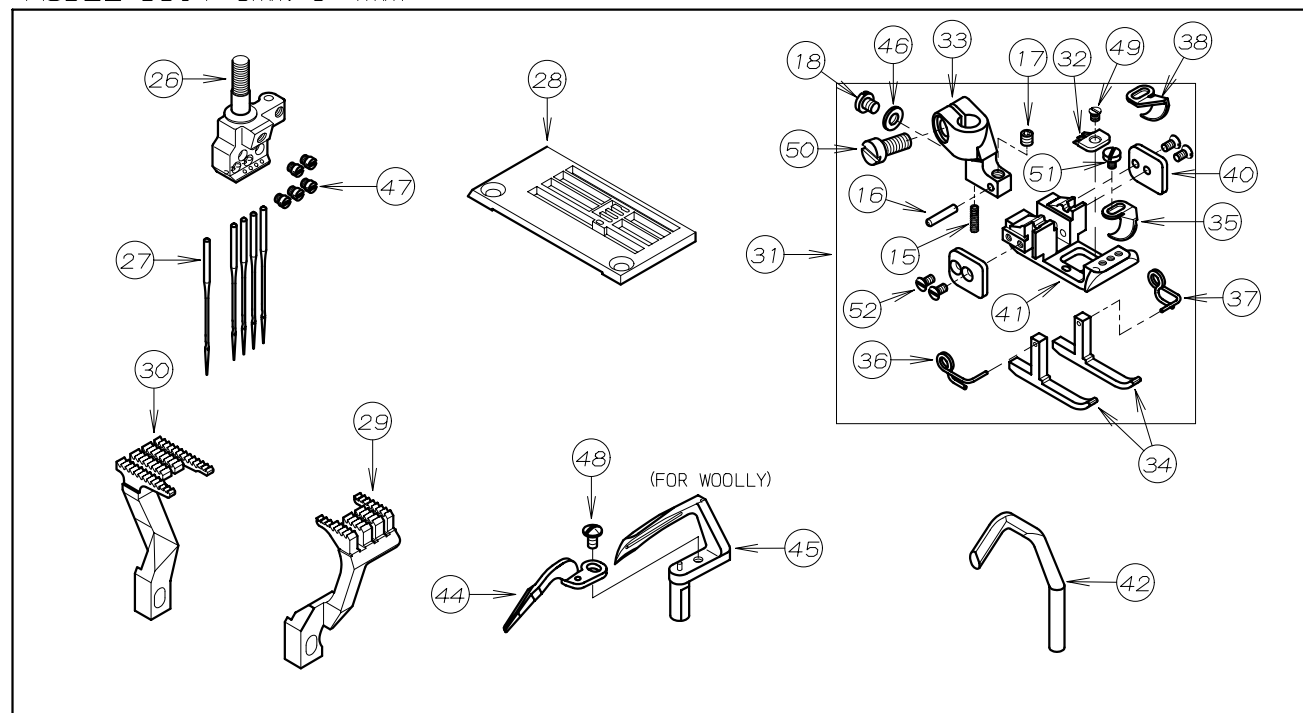
REF. NO.	PART NO.	品名	DESCRIPTION	Q'TY
25-01	*	針株	NEEDLE HOLDER	1
25-02	12-877	針株	NEEDLE HOLDER	1
25-03	13-0110-6	針 (UY×128GAS #11)	NEEDLE	*
25-04	*	針板	NEEDLE PLATE	1
25-05	14-877	針板	NEEDLE PLATE	1
25-06	15-781	前送歯	FRONT FEED DOG	1
25-07	15-782	後送歯	REAR FEED DOG	1
25-08	15-831	前送歯	FRONT FEED DOG	1
25-09	15-832	後送歯	REAR FEED DOG	1
25-10	17-6720-C	押え足取付けネジ*	SCREW	2
25-11	17-7760-A	押えホス	SHANK	1
25-12	17-7490-C	押えカイト足	BOTTOM (LEFT)	1
25-13	17-7760-D	ピン	PIN	1
25-14	17-7760-E	ピン	PIN	1
25-15	17-7760-F	カイト足金具	GUIDE PIN	1
25-16	17-7490-G	当てカイト	GUIDE	1
25-17	17-7490-K	カイト足ハネ	SPRING	1
25-18	17-7490-L	押え足ハネ	SPRING	1
25-19	*	押えセット	PRESSER FOOT ASS'Y	1
25-20	*	押え足	BOTTOM	1
25-21	17-7770-H	ゴム当て定規	ELASTIC GUIDE	1
25-22	17-7770-I	テープガイド	TAPE GUIDE	1
25-23	17-8770-1	押えセット (LX)	PRESSER FOOT ASS'Y (LX)	1
25-24	17-8770-A	押えホス	SHANK	1
25-25	17-8770-B	押え足	BOTTOM	1
25-26	17-8770-C	補助押え	GUIDE BRACKET	1
25-27	17-8770-D	ハネ	SPRING	1
25-28	18-811	針受	NEEDLE GUARD	1
25-29	19-539	ルーパー	LOOPER	1
25-30	19-540	補助ルーパー	LOOPER	1
25-31	19-877	ルーパー	LOOPER	1
25-32	45-549	針株糸道	THREAD EYELET	1
25-33	75-442	スフリングワッシャ	SPRING WASHER	1
25-34	84-117	ネジ*	SCREW	1
25-35	84-161	ネジ*	SCREW	1
25-36	84-167	ネジ*	SCREW	1
25-37	84-171	段ネジ*	SCREW	1
25-38	84-359	ネジ*	SCREW	1
25-39	84-382	ネジ*	SCREW	1
25-40	84-464	ネジ*	SCREW	2
25-41	84-726	ネジ*	SCREW	1
25-42	85-101	ネジ*	SCREW	1
25-43	85-613	ネジ*	SCREW	1
25-44	85-618	ネジ*	SCREW	1
25-45	85-621	ネジ*	SCREW	1
25-46	87-104	ネジ*	SCREW	*
25-47	87-130	ネジ*	SCREW	1
25-48	88-136	ナット	NUT	1
25-49	93-195	E形止め輪	E-RING	1
25-50	45-508	針株小調子板	PLATE	1
25-51	41-601	針株小調子皿	THREAD NIPPER	1
25-52	79-533	針棒糸道用ハネ	SPRING	1
25-53	84-358	ネジ*	SCREW	1
25-54	87-074	段ネジ*	SCREW	1

*各ゲージ部品の品番は、125、126、127ページのゲージパーツ表を参照して下さい。
* Please refer to Page125, 126, 127 GAUGE PARTS LIST

26. ゲージ関係 (3) GAUGE PARTS (3)



MODEL 8804-6mm 6.4mm

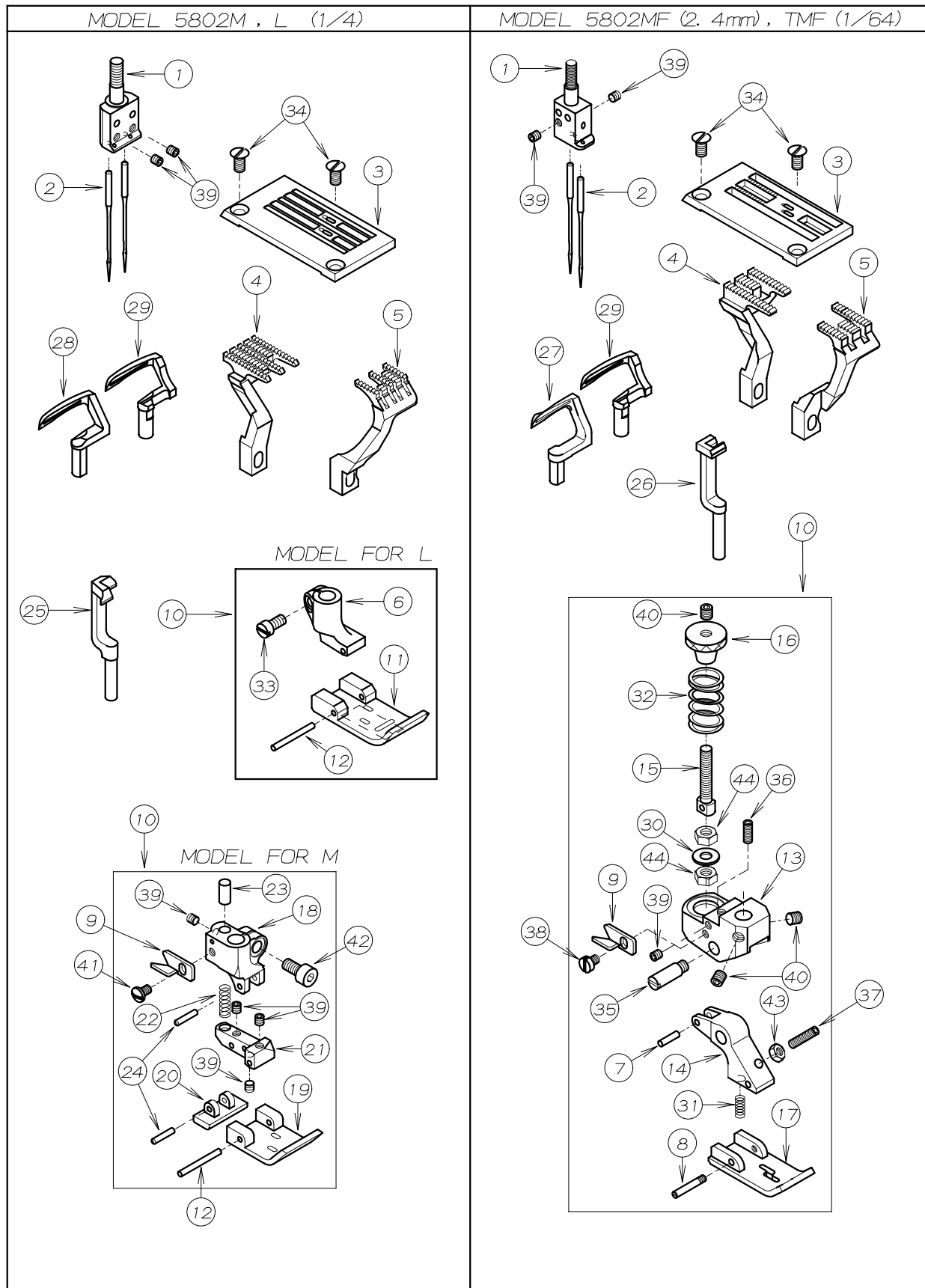


REF. NO.	PART NO.	品名	DESCRIPTION	Q'TY
26-01	12-835	針株	NEEDLE HOLDER	1
26-02	13-0140-6	針 (UY×128GAS#14)	NEEDLE	*
26-03	*	針板	NEEDLE PLATE	1
26-04	15-836	前送歯	FRONT FEED DOG	1
26-05	*	後送歯	REAR FEED DOG	1
26-06	*	押えセット	PRESSER FOOT ASS'Y	1
26-07	18-835	針受	NEEDLE GUARD	1
26-08	19-836	ルーパ° - (左)	LOOPER (LEFT)	1
26-09	19-837	ルーパ° - (中)	LOOPER (MEDIUM)	1
26-10	19-838	ルーパ° - (右)	LOOPER (RIGHT)	1
26-11	45-803	針株糸道	THREAD EYELET	1
26-12	85-611	ネジ	SCREW	3
26-13	17-7820-B	押え足	BOTTOM	1
26-14	17-8190-A	押え足ホ°ス	SHANK	1
26-15	17-8190-F	圧縮ハ°ネ	SPRING	1
26-16	17-8190-G	ピン	PIN	1
26-17	87-104	ネジ	SCREW	*
26-18	87-083	ネジ	SCREW	1
26-19	75-441	ワッシャ	WASHER	1
26-20	17-7810-F	布カ°イト°	GUIDE	1
26-21	87-113	ネジ	SCREW	1
26-22	17-7810-B	押え足	BOTTOM	1
26-23	17-7810-C	補助押え足	GUIDE	1
26-24	17-7810-D	補助押え足ハ°ネ	SPRING	1
26-25	17-7810-E	補助押え足止めネジ°	SCREW	1
26-26	*	針株	NEEDLE HOLDER	1
26-27	13-3020-5	針 (SM1014H #10S)	NEEDLE	5
26-28	*	針板	NEEDLE PLATE	1
26-29	15-888	前送り歯	FRONT FEED DOG	1
26-30	15-889	後送歯	REAR FEED DOG	1
26-31	*	押えセット (4本針)	PRESSER FOOT ASS'Y (4 NEEDLES)	1
26-32	*	押え爪	STITCH TONGUE	1
26-33	17-7680-A	押え足ホ°ス	SHANK	1
26-34	17-7680-B	補助押え足	GUIDE	2
26-35	17-7680-K	生地カ°イト°	GUIDE	1
26-36	17-8190-D	補助押え足ハ°ネ (左)	SPRING (LEFT)	1
26-37	17-8190-E	補助押え足ハ°ネ (右)	SPRING (RIGHT)	1
26-38	17-7680-L	生地カ°イト°	GUIDE	1
26-39				
26-40	17-8190-J	カ°イト°フ°レート	GUIDE PLATE	2
26-41	17-8430-A	押え足	BOTTOM	1
26-42	18-811	針受	NEEDLE GUARD	1
26-43				
26-44	19-540	補助ルーパ°	LOOPER	1
26-45	19-550	ルーパ°	LOOPER	1
26-46	75-228	ワッシャ	WASHER	1
26-47	85-603	ネジ	SCREW	5
26-48	85-613	ネジ	SCREW	1
26-49	85-616	ネジ	SCREW	1
26-50	87-034	ネジ	SCREW	1
26-51	87-035	ネジ	SCREW	1
26-52	87-107	ネジ	SCREW	4

*各ゲージ部品の品番は、125、126、127ページのゲージパーツ表を参照して下さい。

* Please refer to Page125, 126, 127 GAUGE PARTS LIST

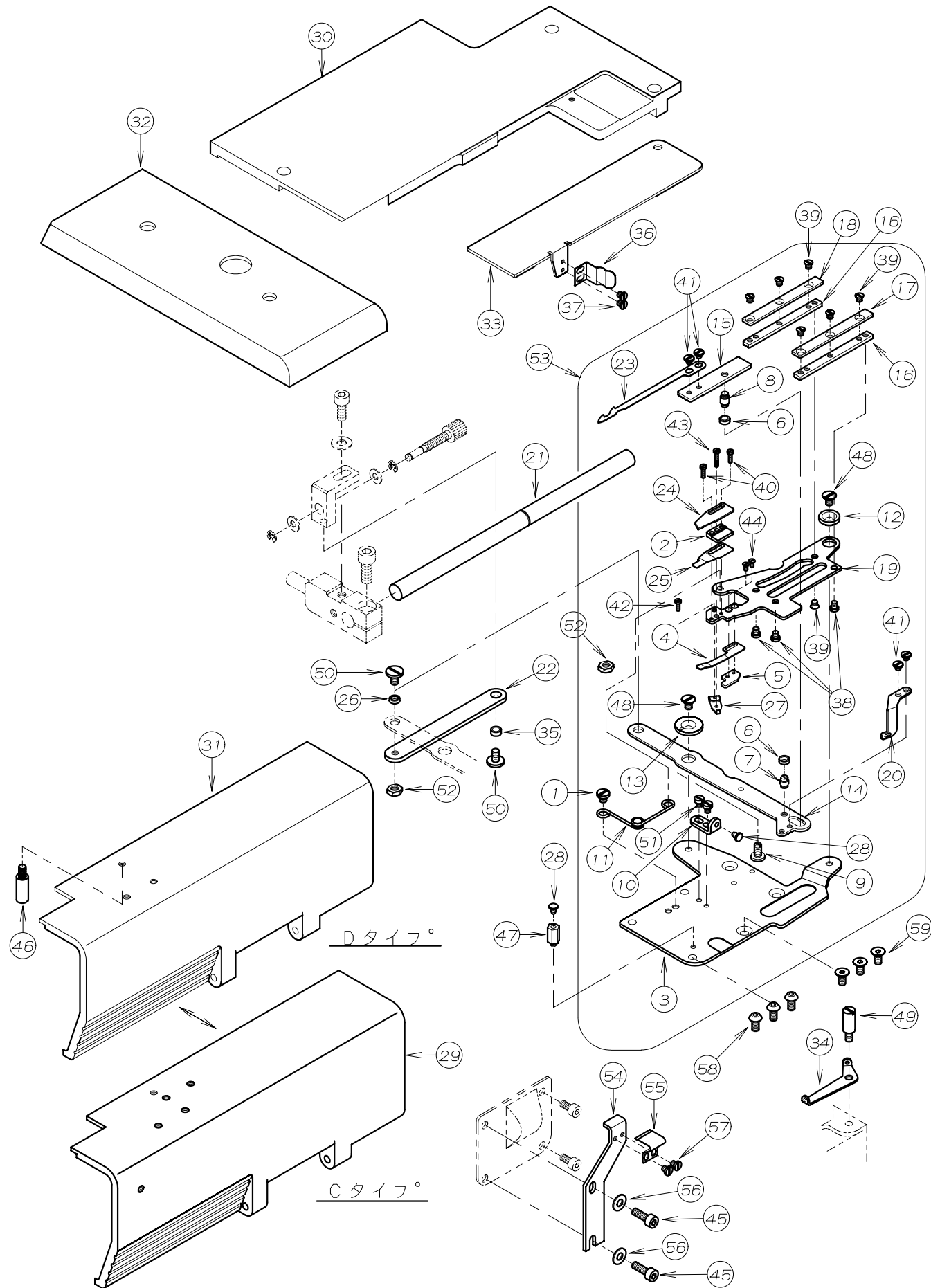
27. ゲージ関係 (4) GAUGE PARTS (4)



REF. NO.	PART NO.	品名	DESCRIPTION	Q'TY
27-01	*	針株	NEEDLE HOLDER	1
27-02	13-0110-6	針 (UY×128GAS #11)	NEEDLE	2
27-03	*	針板	NEEDLE PLATE	1
27-04	*	後送歯	REAR FEED DOG	1
27-05	*	前送歯	FRONT FEED DOG	1
27-06	17-4430-A	押えホース	SHANK	1
27-07	17-5060-G	調節金具取付ピン	PIN	1
27-08	17-5060-J	押え足取付ピン	PIN	1
27-09	17-5060-K	糸切りメス	KNIFE	1
27-10	*	押えセット	PRESSER FOOT ASSEMBLY	1
27-11	17-5480-B	押え足テープ 付け用	BOTTOM	1
27-12	17-5480-G	平行ピン	PIN	1
27-13	17-5610-A	押えホース	SHANK	1
27-14	17-5610-B	押え足フ ラケット	BRACKET	1
27-15	17-5610-C	押え調節金具	HINGE SCREW	1
27-16	17-5610-D	ハネ調節ナット	NUT	1
27-17	*	押え足	BOTTOM	1
27-18	17-5630-A	押えホース	SHANK	1
27-19	17-5630-B	押え足	BOTTOM	1
27-20	17-5630-C	補助押え足	BOTTOM	1
27-21	17-5630-D	押え取付台	BRACKET	1
27-22	17-5630-E	圧縮ハネ	SPRING	1
27-23	17-5630-F	ハネ調節ピン	PIN	1
27-24	17-8190-G	ピン	PIN	2
27-25	18-533	針受け後	NEEDLE GUIDE	1
27-26	*	針受け	NEEDLE GUARD	1
27-27	*	前ルーパ -	FRONT LOOPER	1
27-28	19-837	ルーパ - (中)	LOOPER (MEDIUM)	1
27-29	19-838	ルーパ - (右)	LOOPER (RIGHT)	1
27-30	75-473	ワッシャ	WASHER	1
27-31	79-191	ハネ	SPRING	1
27-32	79-561	調節ハネ	SPRING	1
27-33	84-382	ネジ	SCREW	1
27-34	84-464	ネジ	SCREW	2
27-35	87-069	フ ラケット取付ピン	PIN	1
27-36	87-071	六角穴付止めねじ	SCREW	1
27-37	87-072	六角穴付止めねじ	SCREW	1
27-38	87-095	ネジ	SCREW	1
27-39	87-104	ネジ	SCREW	*
27-40	87-106	ネジ	SCREW	3
27-41	87-166	ネジ	SCREW	1
27-42	87-177	六角穴付きボルト	BOLT	1
27-43	88-136	ナット	NUT	1
27-44	88-146	ナット	NUT	2

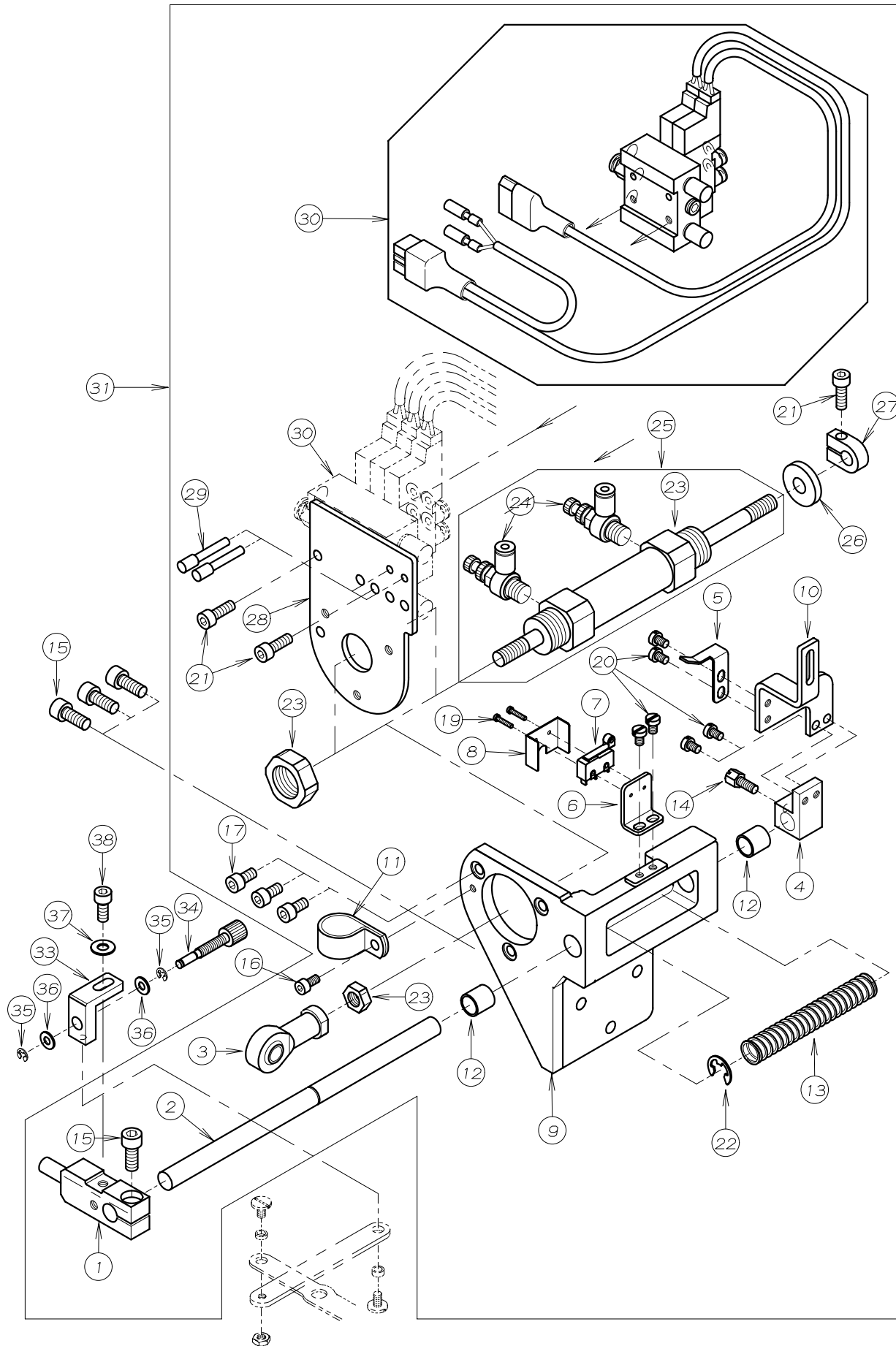
*各ゲージ部品の品番は、125、126、127ページのゲージパーツ表を参照して下さい。
* Please refer to Page125, 126, 127 GAUGE PARTS LIST

28. 下糸切り装置 (UTC) KNIFE MECHANISM (UTC)



REF. NO.	PART NO.	品名	DESCRIPTION	Q'TY
28-01	05-056	平頭付段ネジ	SCREW	1
28-02	05-062	可動メスカイト	GUIDE	1
28-03	05-076	メス土台プレート	PLATE	1
28-04	05-077	裏バネ(下)	LEAF SPRING (LOWER)	1
28-05	05-078	下ハネスペーサー	SPACER	1
28-06	05-079	ガイドローラー	GUIDE ROLLER	2
28-07	05-080	固定メス土台駆動ピン	PIN	1
28-08	05-081	可動メス駆動ピン	PIN	1
28-09	05-082	ネジ	SCREW	1
28-10	05-160	固定メス台ストップ	STOPPER	1
28-11	05-084	固定メス台バネ	SPRING	1
28-12	05-085	支点ピン	PIN	1
28-13	05-086	固定メス土台調節リング	RING	1
28-14	05-087	駆動レバー	LEVER	1
28-15	05-088	可動メスベース	LOWER KNIFE BASE	1
28-16	05-089	可動メスハネスカイト	GUIDE	2
28-17	05-090	押エプレート	PLATE	1
28-18	05-091	押エプレート	PLATE	1
28-19	05-158	固定メス土台	UPPER KNIFE HOLDER	1
28-20	05-093	ルーパース緩め糸道	THREAD EYELET	1
28-21	05-152	戻しシャフト	SHAFT	1
28-22	05-153	連結プレート	PLATE	1
28-23	05-658	可動メス	LOWER KNIFE	1
28-24	05-812	固定メス	UPPER KNIFE	1
28-25	05-814	裏ハネ(上)	LEAF SPRING (UPPER)	1
28-26	05-882	ガイドローラー	GUIDE ROLLER	1
28-27	05-894	裏ハネ調節板	PLATE	1
28-28	23-512	クッションゴム	CUSHION RUBBER	2
28-29	27-128	前カバー	FRONT COVER	1
28-30	27-126	上ハネスカハ	CLOTH PLATE	1
28-31	27-127	前カバー	FRONT COVER	1
28-32	27-015	サイド上ハネスカハ	SIDE COVER	1
28-33	27-016	前ベースカバー	FRONT BASE COVER	1
28-34	45-513	小調子台糸道	THREAD GUIDE	1
28-35	05-430	ガイドローラー	GUIDE ROLLER	1
28-36	79-535	前カバー止メハネ	SPRING	1
28-37	84-163	ネジ	SCREW	2
28-38	84-167	ネジ	SCREW	3
28-39	84-193	ネジ	SCREW	7
28-40	87-075	ネジ	SCREW	2
28-41	87-077	ネジ	SCREW	4
28-42	87-078	ネジ	SCREW	1
28-43	87-079	ネジ	SCREW	1
28-44	87-107	ネジ	SCREW	2
28-45	87-129	ネジ	SCREW	2
28-46	87-305	ネジ	SCREW	1
28-47	87-306	六角支柱ネジ	SCREW	1
28-48	87-307	ネジ	SCREW	2
28-49	87-310	カバーストップネジ	SCREW	1
28-50	87-414	ネジ	SCREW	2
28-51	87-095	ネジ	SCREW	2
28-52	88-147	六角ナット	NUT	2
28-53	00-8057	メスセット	THREAD TRIM ASSEMBLY	1
28-54	05-157	メス土台ガイド	GUIDE PLATE	1
28-55	05-156	メス土台止メハネ	SPRING	1
28-56	75-455	ワッシャ	WASHER	2
28-57	87-083	ネジ	SCREW	2
28-58	87-272	ネジ	SCREW	3
28-59	87-269	ネジ	SCREW	3

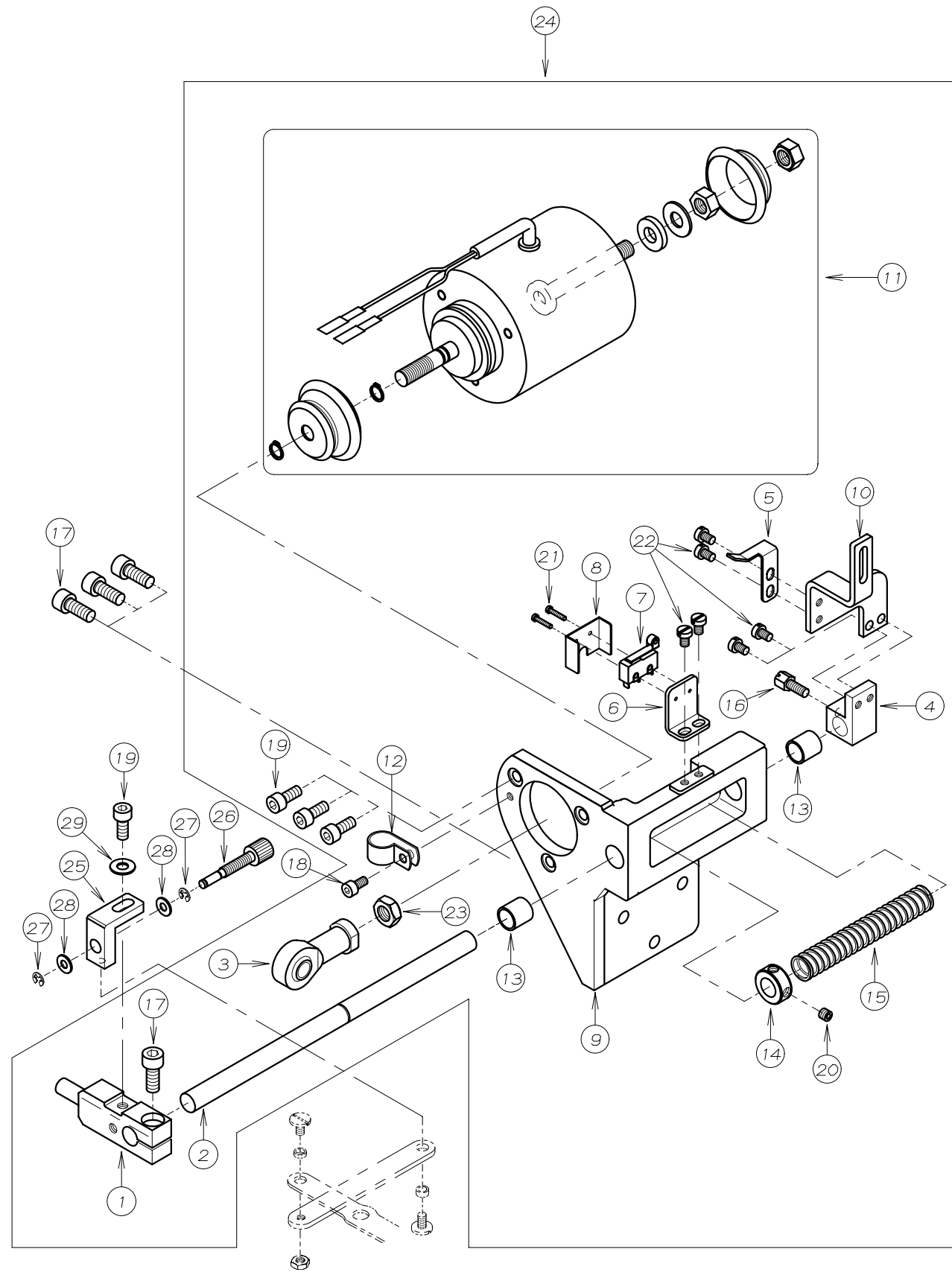
29. UTC駆動装置(エア式) THREAD TRIMMING MECHANISM (PNEUMATIC TYPE)



REF. NO.	PART NO.	品名	DESCRIPTION	Q'TY
29-01	05-151	連結金具	BRACKET	1
29-02	05-152	戻りシャフト	SHAFT	1
29-03	05-842	ロッド・エンド	ROD	1
29-04	05-906	レバ - 取付台	BRACKET	1
29-05	05-909	スイッチカバ - イト	SWITCH PLATE	1
29-06	05-910	スイッチ取付板	PLATE	1
29-07	05-911	リミットスイッチ	SWITCH	1
29-08	05-912	スイッチカバ -	COVER	1
29-09	05-926	シリンダ - 取付フ ラケット	BRACKET	1
29-10	05-960	系緩め連結フ レート	PLATE	1
29-11	06-927	ナイロンクリップ	CLAMP	1
29-12	52-177	軸受	BUSHING	2
29-13	79-642	戻りハ ネ	SPRING	1
29-14	84-612	ネジ	SCREW	1
29-15	87-171	六角穴付きボルト	BOLT	4
29-16	87-177	六角穴付きボルト	BOLT	1
29-17	87-213	六角穴付きボルト	BOLT	3
29-18				
29-19	87-282	ネジ	SCREW	2
29-20	87-284	ネジ	SCREW	6
29-21	87-245	ネジ	SCREW	3
29-22	93-222	Eリング	E-RING	1
29-23	05-205	メス駆動シリンダ -	CYLINDER	1
29-24	06-580	スピ ード コントローラ	SPEED CONTROLLER	2
29-25	00-6083	メス駆動シリンダ - セット	CYLINDER ASS'Y	1
29-26	05-907	クッションゴ ム	SHOCK RUBBER	1
29-27	05-220	クッションストッパ -	COLLAR	1
29-28	05-970	シリンダ - 取付板	PLATE	1
29-29	06-597	フ ラグ	PLUG	2
29-30	05-991	電磁弁2連セット	SOLENOID VALVE ASSEMBLY	1
29-31	00-6111	UTC駆動装置(空気式)	AIR CYLINDER ASSEMBLY (UTC-A)	1
29-32				
29-33	05-155	調節フ ラケット	BRACKET	1
29-34	05-154	調節ネジ	ADJUST SCREW	1
29-35	93-201	Eリング	E-RING	2
29-36	75-473	ワッシャ	WASHER	2
29-37	75-453	ワッシャ	WASHER	1
29-38	87-252	ネジ	SCREW	1

30. UTC駆動装置 (電気式)

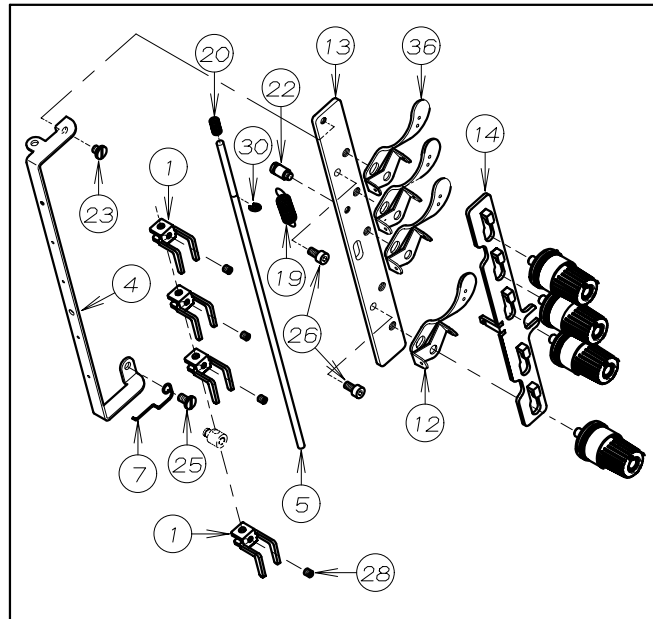
THREAD TRIMMING MECHANISM (ELECTRIC TYPE)



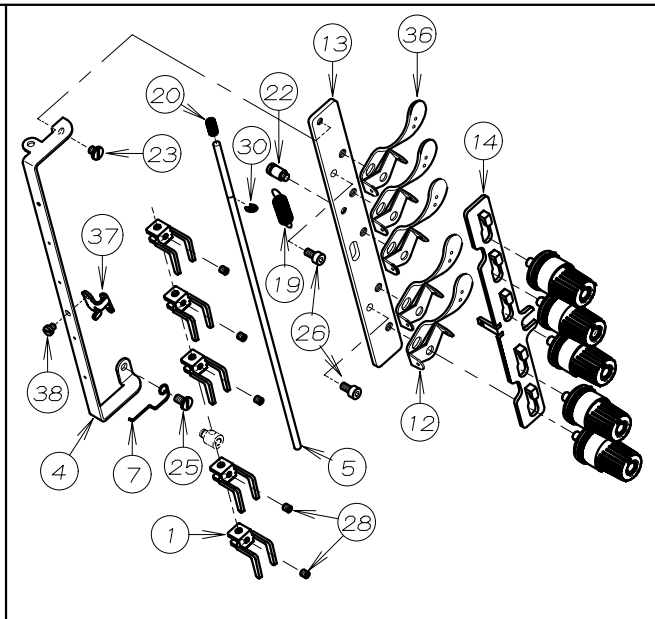
REF. NO.	PART NO.	品名	DESCRIPTION	Q'TY
30-01	05-151	連結金具	BRACKET	1
30-02	05-152	戻りシャフト	SHAFT	1
30-03	05-842	ロッド・エンド	ROD	1
30-04	05-906	レハ - 取付台	BRACKET	1
30-05	05-909	スイッチカバー	SWITCH PLATE	1
30-06	05-910	スイッチ取付板	PLATE	1
30-07	05-911	リミットスイッチ	SWITCH	1
30-08	05-912	スイッチカバー	COVER	1
30-09	05-926	シリンダ - 取付フ ラケット	BRACKET	1
30-10	05-960	系緩め連結フ レート	PLATE	1
30-11	06-336	メス用ソレノイド	SOLENOID	1
30-12	06-928	ナイロンクリップ	CLAMP	1
30-13	52-177	軸受	BUSHING	2
30-14	75-537	カラー	COLLAR	1
30-15	79-642	戻りハネ	SPRING	1
30-16	84-612	ネジ	SCREW	1
30-17	87-171	六角穴付きボルト	BOLT	4
30-18	87-177	六角穴付きボルト	BOLT	1
30-19	87-252	六角穴付きボルト	BOLT	4
30-20	87-274	ネジ	SCREW	1
30-21	87-282	ネジ	SCREW	2
30-22	87-284	ネジ	SCREW	6
30-23	88-179	ナット	NUT	1
30-24	00-6057	UTC駆動装置 (電気式)	SOLENOID ASSEMBLY (UTC-E)	1
30-25	05-155	調節フ ラケット	BRACKET	1
30-26	05-154	調節ネジ	ADJUST SCREW	1
30-27	93-201	Eリング	E-RING	2
30-28	75-473	ワッシャ	WASHER	2
30-29	75-453	ワッシャ	WASHER	1

31. 糸調子機構 (UTC) THREAD TENSION MECHANISM (UTC)

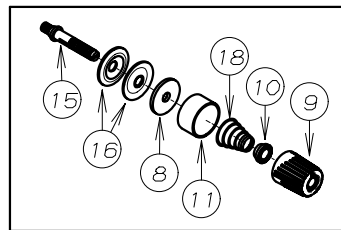
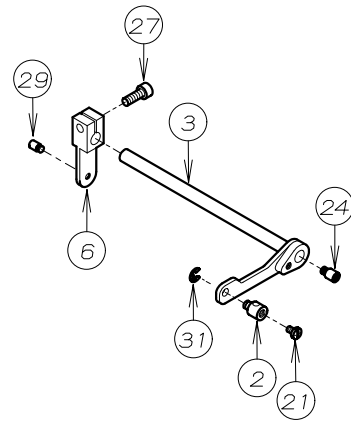
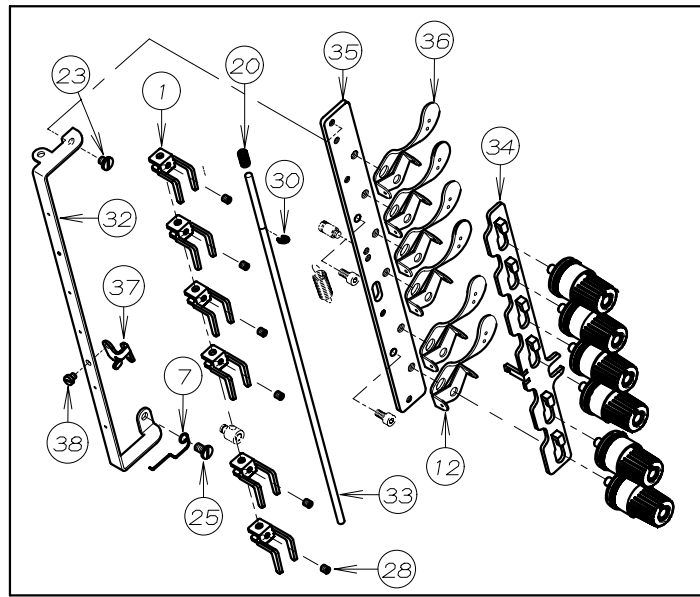
WX8703



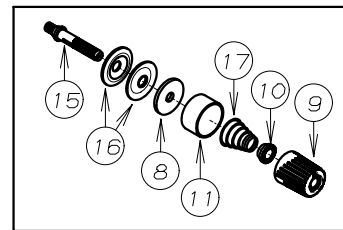
WX8803



WX8804



40

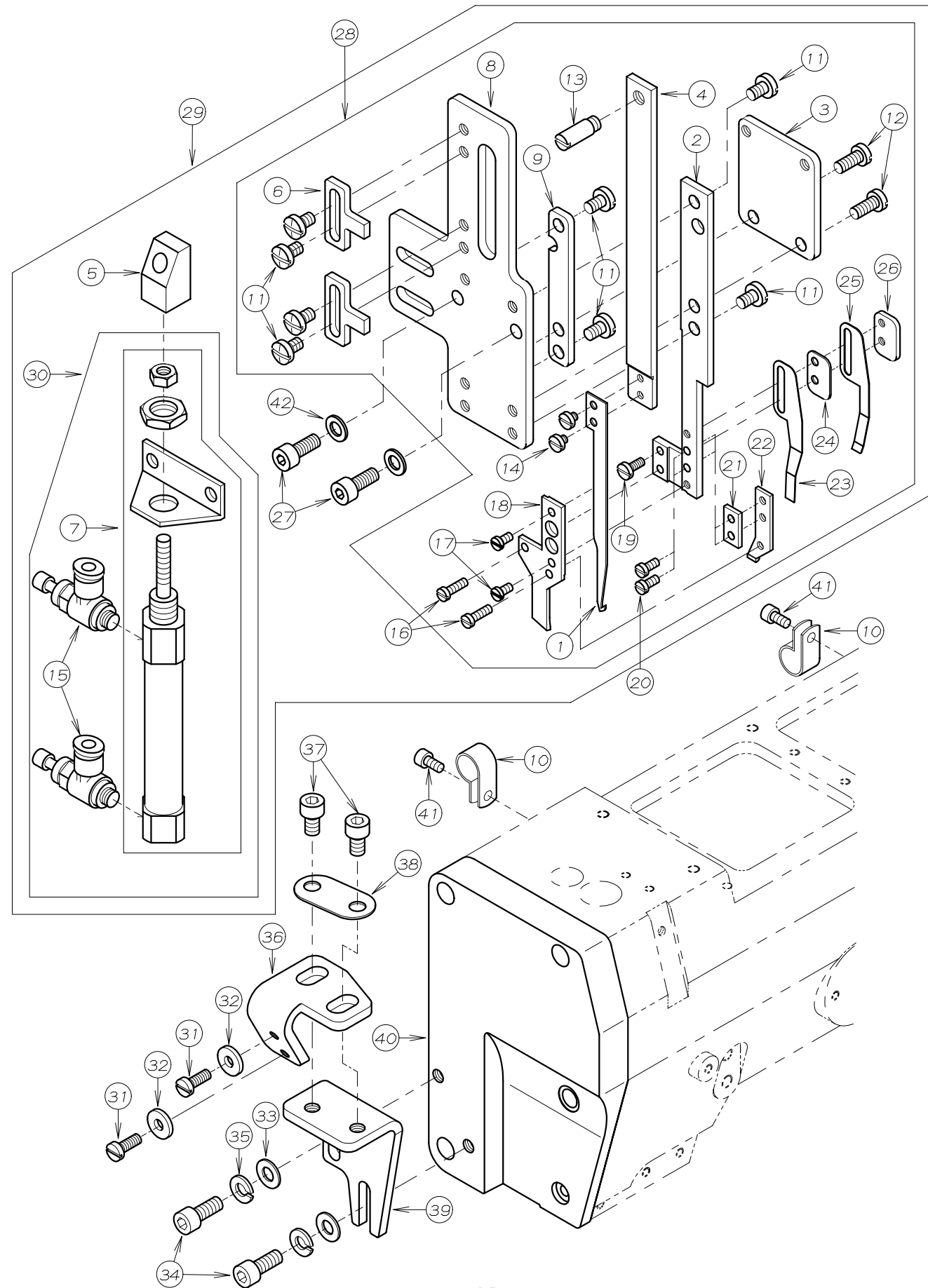


39

REF. NO.	PART NO.	品名	DESCRIPTION	Q'TY
31-01	05-850	糸緩めブロック (大)	HOLDER (LARGE)	4-5
31-02	05-853	糸緩め連結片	HOLDER	1
31-03	05-955	糸緩め軸	SHAFT	1
31-04	05-956	糸緩め糸道	THREAD EYELET	1
31-05	05-957	糸緩め棒	SHAFT	1
31-06	05-958	クランクレバー	LEVER	1
31-07	05-961	糸緩め防振バネ	SPRING	1
31-08	23-324	フェルト	FELT	4-5
31-09	41-101	チャンポン皿小ケース	THREAD TENSION NUT	4-5
31-10	41-105	チャンポン皿ラチェット	SPRING POST	4-5
31-11	41-107	大ケース	SPRING CUP	4-5
31-12	41-115	糸道 (上)	THREAD GUIDE (UPPER)	4-5
31-13	41-501	ブラケット	BRACKET	1
31-14	41-502	糸緩めプレート	THREAD RELEASER	1
31-15	41-508	調子棒 (中)	SCREW STUD (MIDDLE)	4-5
31-16	41-509	チャンポン皿	TENSION DISC	8-10
31-17	41-701	チャンポン調子バネ (強)	SPRING (HEAVY)	3
31-18	41-702	チャンポン調子バネ (弱)	SPRING (LIGHT)	1-2
31-19	79-514	引張りバネ	SPRING	1
31-20	79-542	糸緩め棒防振バネ	SPRING	1
31-21	84-361	ネジ	SCREW	1
31-22	84-501	ネジ	SCREW	1
31-23	84-553	ネジ	SCREW	1
31-24	84-561	ネジ	SCREW	1
31-25	84-574	ネジ	SCREW	1
31-26	87-177	六角穴付きボルト	BOLT	2
31-27	87-224	六角穴付きボルト	BOLT	1
31-28	87-286	ネジ	SCREW	4-5
31-29	87-423	段ネジ	SCREW	1
31-30	93-201	Eリング	E-RING	1
31-31	93-205	Eリング	E-RING	1
31-32	05-962	糸緩め糸道	THREAD EYELET	1
31-33	05-963	糸緩め棒	SHAFT	1
31-34	41-519	糸緩めプレート	THREAD RELEASER	1
31-35	41-525	ブラケット	BRACKET	1
31-36	41-117	糸道 (下)	THREAD GUIDE	*
31-37	41-514	ルーバー糸道	THREAD EYELET	1
31-38	84-364	ネジ	SCREW	1
31-39	40-7010	チャンポン強セット	THREAD TENSION SET (HEAVY)	*
31-40	40-7020	チャンポン弱セット	THREAD TENSION SET (LIGHT)	*

32. 上飾り糸切装置 (エア-式)

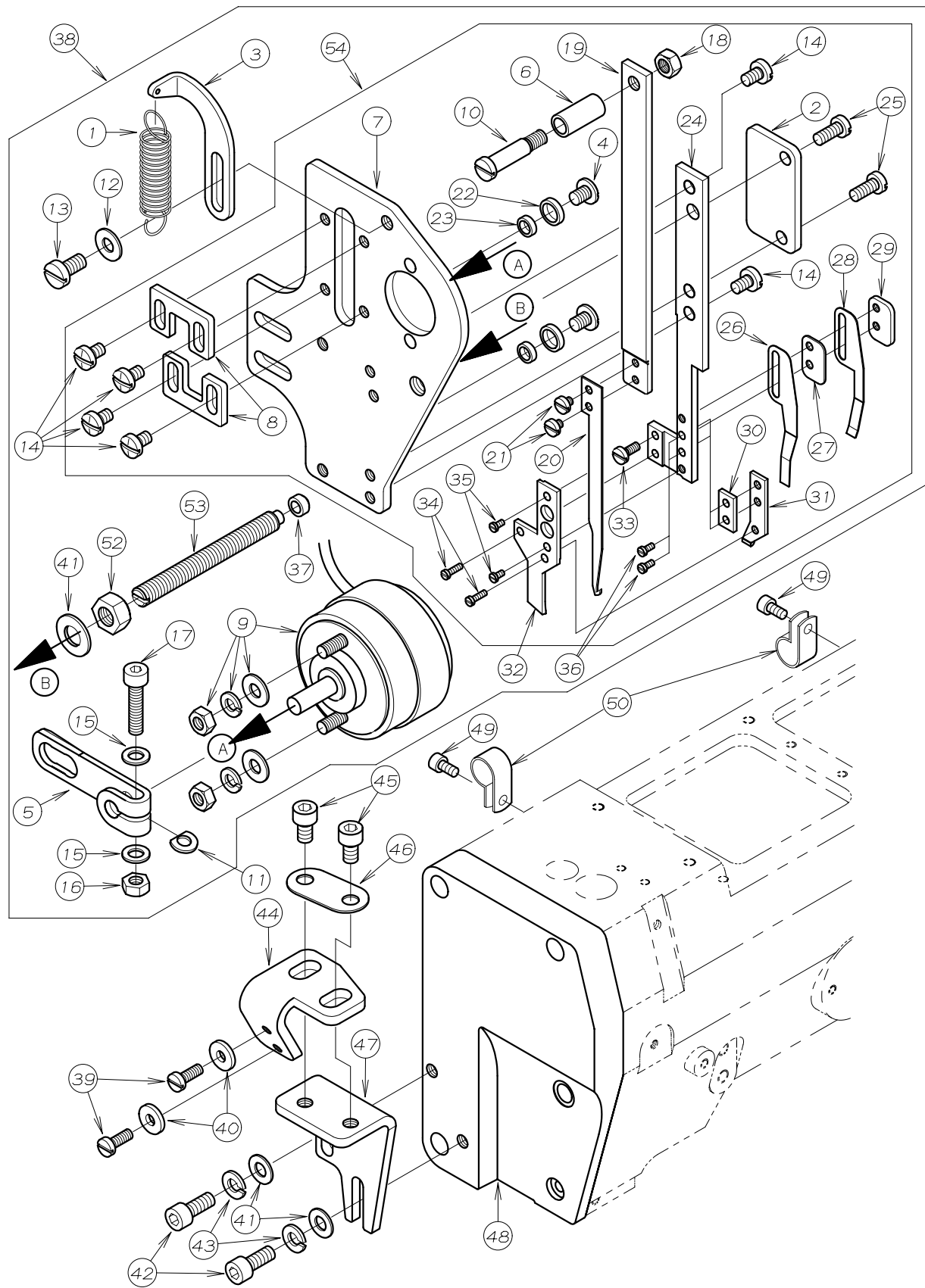
SPREADER THREAD TRIMMING MECHANISM (PNEUMATIC TYPE)



REF. NO.	PART NO.	品名	DESCRIPTION	Q'TY
32-01	06-351	可動メス	TRIMMING KNIFE	1
32-02	06-352	固定メスベース	BRACKET	1
32-03	06-353	メス押えカバー	COVER	1
32-04	06-354	可動メスベース	BRACKET	1
32-05	06-355	シリンダ-連結ブロック	BLOCK	1
32-06	06-356	ストップ	STOP PLATE	2
32-07	06-584	エアシリンダ	AIR CYLINDER	1
32-08	06-358	取付ベースプレート	BASE PLATE	1
32-09	06-359	可動メスベースガイド	GUIDE	1
32-10	06-928	ナイロンクリップ	CLAMP	2
32-11	84-361	ネジ	SCREW	8
32-12	84-360	ネジ	SCREW	2
32-13	84-573	ネジ	SCREW	1
32-14	85-101	ネジ	SCREW	2
32-15	05-481	スピードコントローラ	SPEED CONTROLLER	2
32-16	85-106	ネジ	SCREW	2
32-17	85-102	ネジ	SCREW	2
32-18	06-632	固定メス	FIXED KNIFE	1
32-19	06-601	メス裏バネ止めネジ	SCREW	1
32-20	85-105	ネジ	SCREW	2
32-21	06-630	バネ調節ベース板	PLATE	1
32-22	06-602	バネ調節ライナー	PLATE	1
32-23	06-605	メス裏バネ(弱)	LEAF SPRING (LIGHT)	1
32-24	06-603	メス裏バネライナー	PLATE	1
32-25	06-604	メス裏バネ(強)	LEAF SPRING (HEAVY)	1
32-26	06-608	メス裏バネ止め板	PLATE	1
32-27	87-113	ネジ	SCREW	2
32-28	00-8060	メスセット(シリンダ-無)	THREAD TRIM ASSEMBLY (WITHOUT CYLINDER)	1
32-29	00-8062	メスセット(シリンダ-付)	THREAD TRIM ASSY (WITH CYLINDER)	1
32-30	00-8063	上飾り糸切シリンダ-セット	AIR CYLINDER SETS	1
32-31	84-566	ネジ	SCREW	2
32-32	75-456	ワッシャ	WASHER	2
32-33	75-452	ワッシャ	WASHER	2
32-34	87-171	ボルト	SCREW	2
32-35	75-527	ワッシャ	WASHER	2
32-36	06-361	調節金具	BRACKET	1
32-37	87-203	ネジ	SCREW	2
32-38	26-712	取付金具	BRACKET	1
32-39	06-368	取付ブラケット	BRACKET	1
32-40	21-764	面板	HEAD COVER	1
32-41	87-177	ネジ	SCREW	2
32-42	75-468	ワッシャ	WASHER	2

33. 上飾り糸切装置 (電気式)

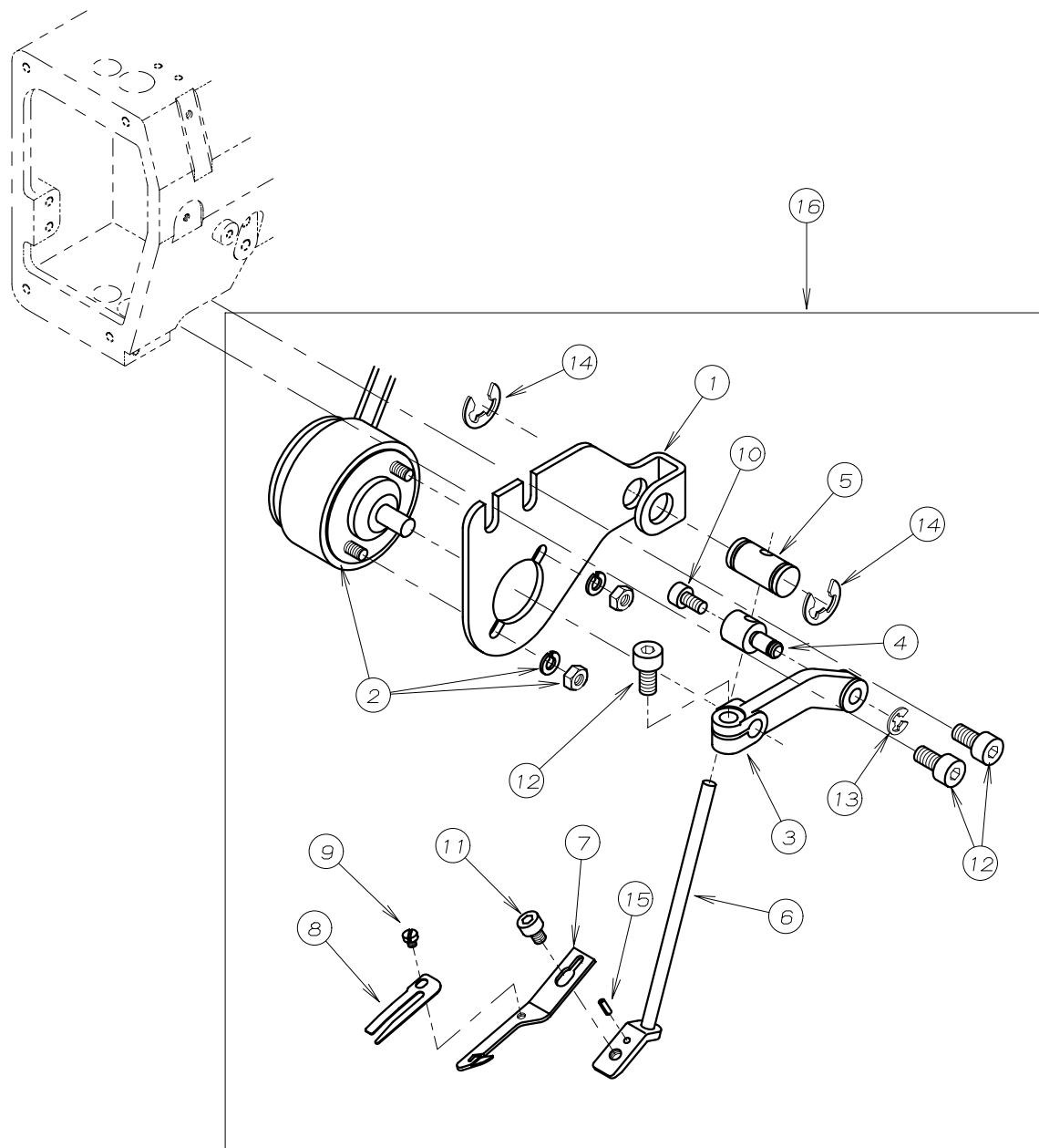
SPREADER THREAD TRIMMING MECHANISM (ELECTRIC TYPE)



REF. NO.	PART NO.	品名	DESCRIPTION	Q'TY
33-01	06-367	引張コイルバネ	SPRING	1
33-02	06-369	メス押えカバー	COVER	1
33-03	06-370	引張バネフック	HANGER	1
33-04	87-080	ガイドローラ止めネジ	SCREW	2
33-05	06-371	ソレノイド回転レバー	LEVER	1
33-06	06-372	ガイドローラ	ROLLER	1
33-07	06-373	ソレノイド取付ベース	BASE PLATE	1
33-08	06-350	ストップ	STOP PLATE	2
33-09	06-376	ロータリーソレノイド	SOLENOID	1
33-10	06-374	ガイドローラネジ	SCREW	1
33-11	06-375	ワッシャ	WASHER	1
33-12	75-455	ワッシャ	WASHER	1
33-13	84-571	ネジ	SCREW	1
33-14	84-361	ネジ	SCREW	6
33-15	75-468	ワッシャ	WASHER	2
33-16	88-146	ナット	NUT	1
33-17	87-112	ネジ	SCREW	1
33-18	86-311	ナット	NUT	1
33-19	06-354	可動メスベース	BRACKET	1
33-20	06-351	可動メス	TRIMMING KNIFE	1
33-21	85-101	ネジ	SCREW	2
33-22	05-881	ガイドローラ (大)	WASHER (LARGE)	2
33-23	05-882	ガイドローラ (小)	WASHER (SMALL)	2
33-24	06-352	固定メスベース	BRACKET	1
33-25	84-360	ネジ	SCREW	2
33-26	06-605	メス裏バネ (弱)	LEAF SPRING (LIGHT)	1
33-27	06-603	メス裏バネライナー	PLATE	1
33-28	06-604	メス裏バネ (強)	LEAF SPRING (HEAVY)	1
33-29	06-608	メス裏バネ止め板	PLATE	1
33-30	06-630	バネ調節ベース板	PLATE	1
33-31	06-602	バネ調節ライナー	PLATE	1
33-32	06-632	固定メス	FIXED KNIFE	1
33-33	06-601	ネジ	SCREW	1
33-34	85-106	ネジ	SCREW	2
33-35	85-102	ネジ	SCREW	2
33-36	85-105	ネジ	SCREW	2
33-37	23-511	クッションゴム	CUSHION	1
33-38	00-8069	電気式上飾りメスセット (ソレノイド付)	THREAD TRIM ASS'Y (WITH SOLENOID)	1
33-39	84-566	ネジ	SCREW	2
33-40	75-456	ワッシャ	WASHER	2
33-41	75-452	ワッシャ	WASHER	3
33-42	87-171	ボルト	SCREW	2
33-43	75-527	ワッシャ	WASHER	2
33-44	06-361	調節金具	BRACKET	1
33-45	87-203	ネジ	SCREW	2
33-46	26-712	調節金具	BRACKET	1
33-47	06-368	取付ブラケット	BRACKET	1
33-48	21-764	面板	HEAD COVER	1
33-49	87-177	ネジ	SCREW	2
33-50	06-928	ナイロンクリップ	CLAMP	2
33-51				
33-52	88-166	ナット	NUT	1
33-53	87-277	ネジ	SCREW	1
33-54	00-8070	電気式上飾りメスセット (ソレノイド無)	THREAD TRIM ASS'Y (WITHOUT SOLENOID)	1

34. 上糸払い装置

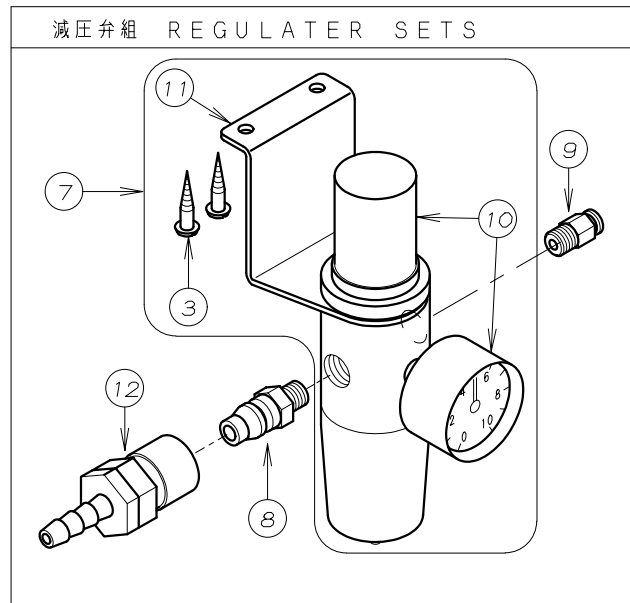
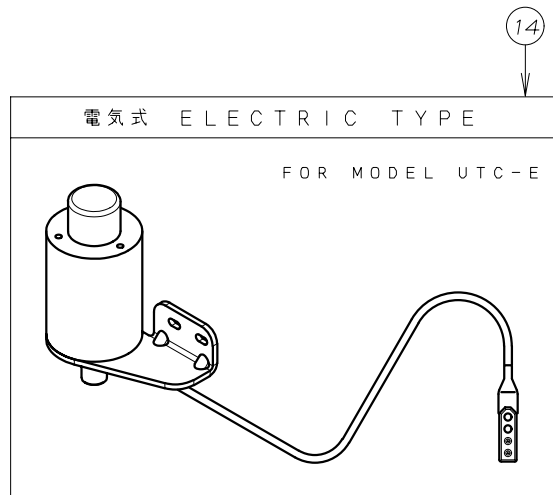
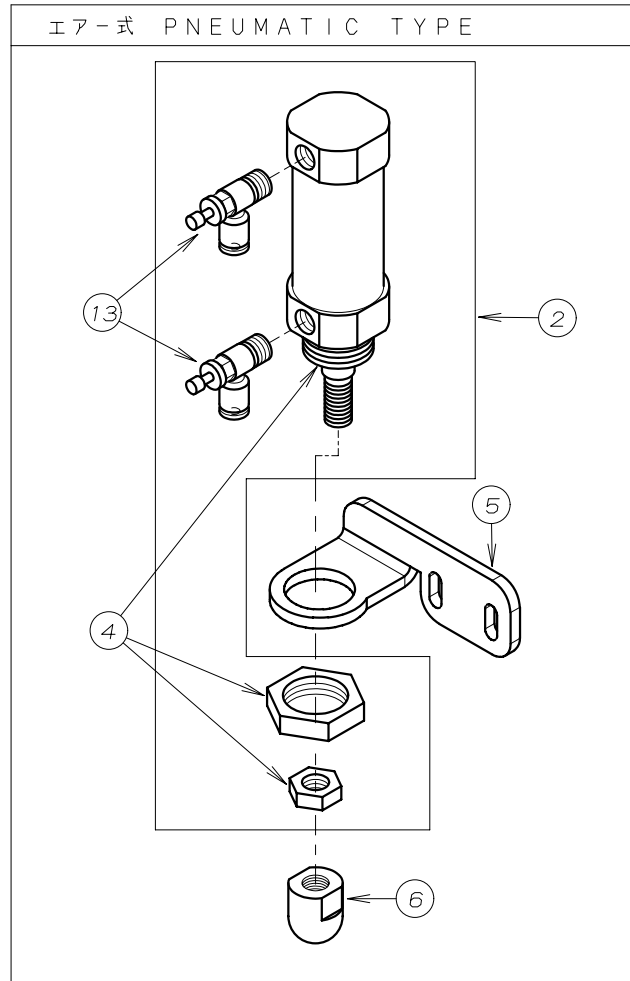
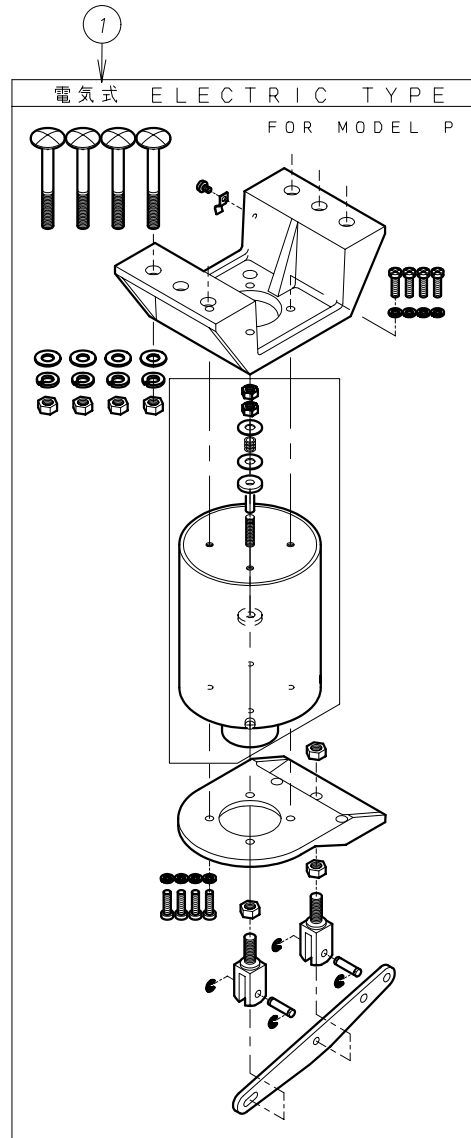
THREAD WIPER MECHANISM



REF. NO.	PART NO.	品名	DESCRIPTION	Q'TY
34-01	06-490	ソレノイド [™] 取付台	BRACKET	1
34-02	06-492	ワイパ [°] -ソレノイド [™]	SOLENOID	1
34-03	06-493	ソレノイド [™] レバ [°] -	LEVER	1
34-04	06-494	段付ピ [°] -ン	PIN	1
34-05	06-495	案内ピ [°] -ン	GUIDE PIN	1
34-06	06-496	ワイパ [°] -取付台	BRACKET	1
34-07	06-497	ワイパ [°] -	WIPER	1
34-08	06-498	糸挟みハ [°] -ネ	SPRING	1
34-09	87-091	ネジ [°]	SCREW	1
34-10	87-123	六角穴付きボルト	BOLT	1
34-11	87-142	ネジ [°]	SCREW	1
34-12	87-177	六角穴付きボルト	BOLT	3
34-13	93-201	Eリング	E-RING	1
34-14	93-213	E型止め輪	E-RING	2
34-15	93-717	スフ [°] リンク [°] ピ [°] -ン	SPRING PIN	1
34-16	00-8035	糸払い装置	WIPER MECHANISM ASS'Y	1

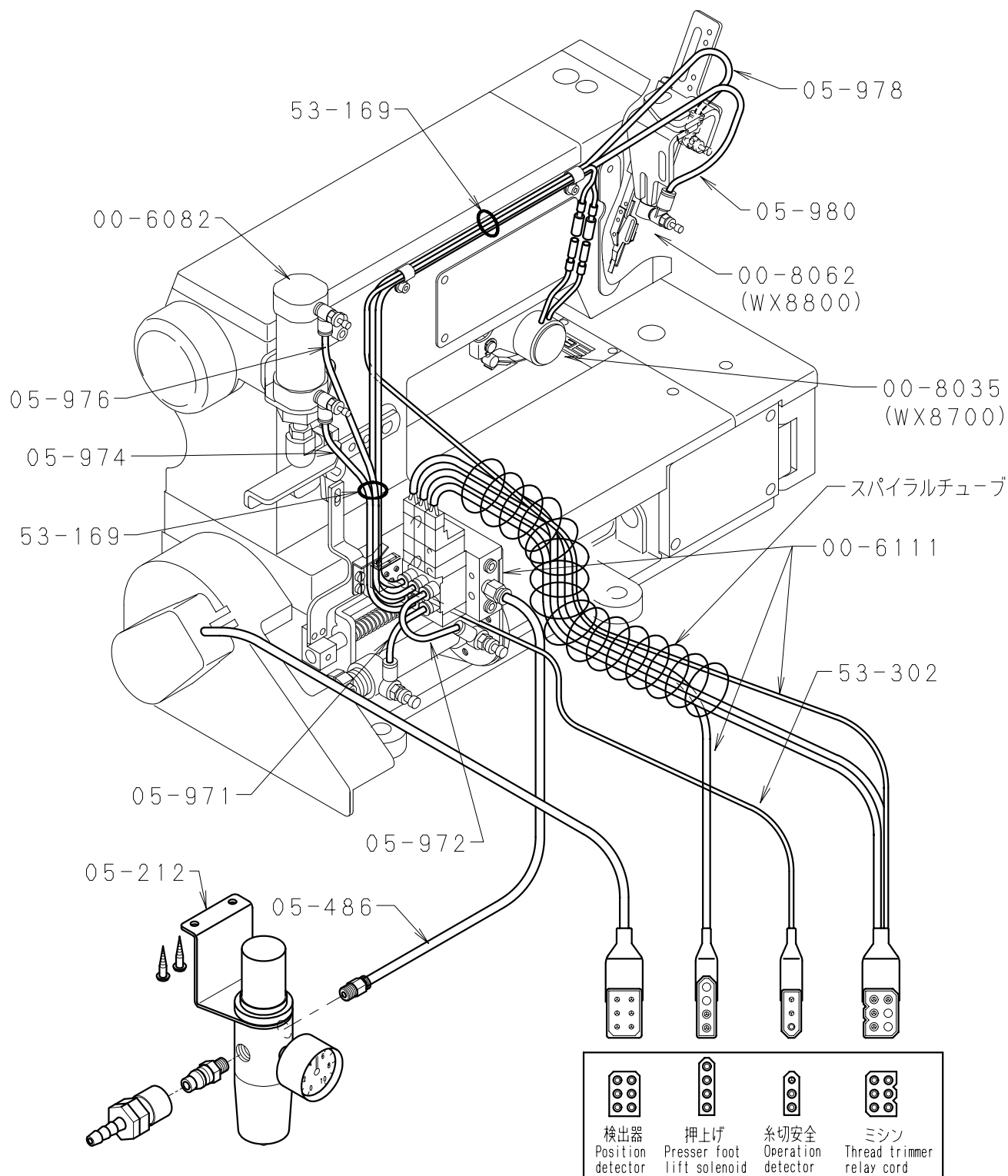
35. 押え揚げ装置, レギュレーターセット

FOOT LIFTER MECHANISM, REGULATOR SETS



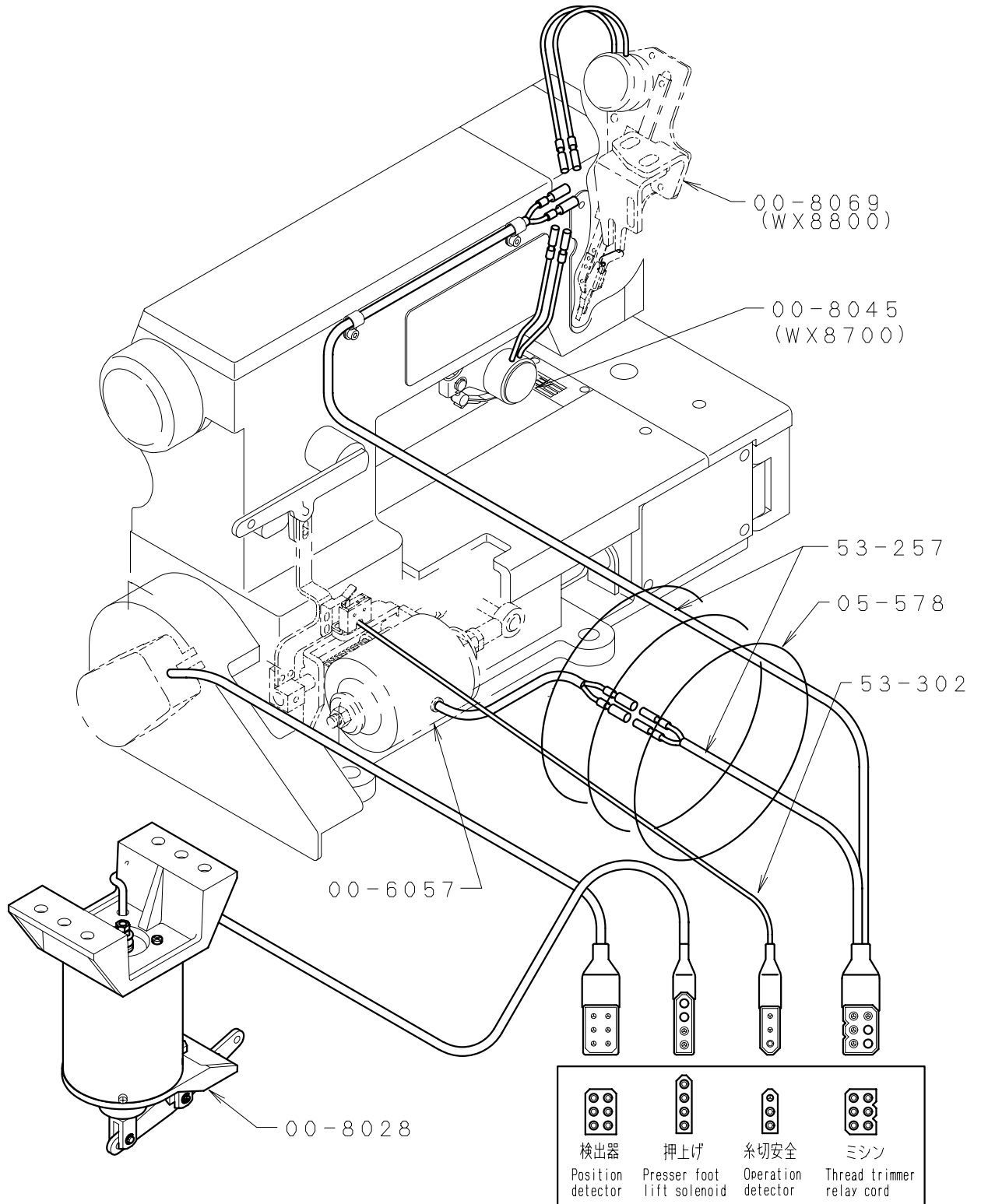
REF. NO.	PART NO.	品名	DESCRIPTION	Q'TY
35-01	00-8028	UTC電気式押え揚げ装置	FOOT LIFTER SOLENOID ASS'Y (UTC-E)	1
35-02	00-6082	押え揚げシリンダーセット	AIR CYLINDER ASS'Y	1
35-03	87-905	木ネジ	SCREW	1
35-04	05-207	押え揚げシリンダー	AIR CYLINDER	1
35-05	05-035	シリンダーブラケット	BRACKET	1
35-06	05-897	シリンダー作動チップ	CHIP	1
35-07	05-212	フィルタレギュレーター	REGULATOR	1
35-08	06-516	カフラメス	CONNECTOR	1
35-09	05-218	六角穴付ハーフユニオン	JOINT	1
35-10	05-2120-A	フィルタレギュレーター	REGULATOR	1
35-11	05-2120-B	取り付けブラケット	BRACKET	1
35-12	06-517	カフラオス	CONNECTOR	1
35-13	06-580	スピードコントローラー	SPEED CONTROLER	2
35-14	00-8098	電気式押え揚げ装置	FOOT LIFTER SOLENOID ASS'Y	1

36-1. 配管, 配線図 (エア-式) WIRING AND PIPING (PNEUMATIC TYPE)



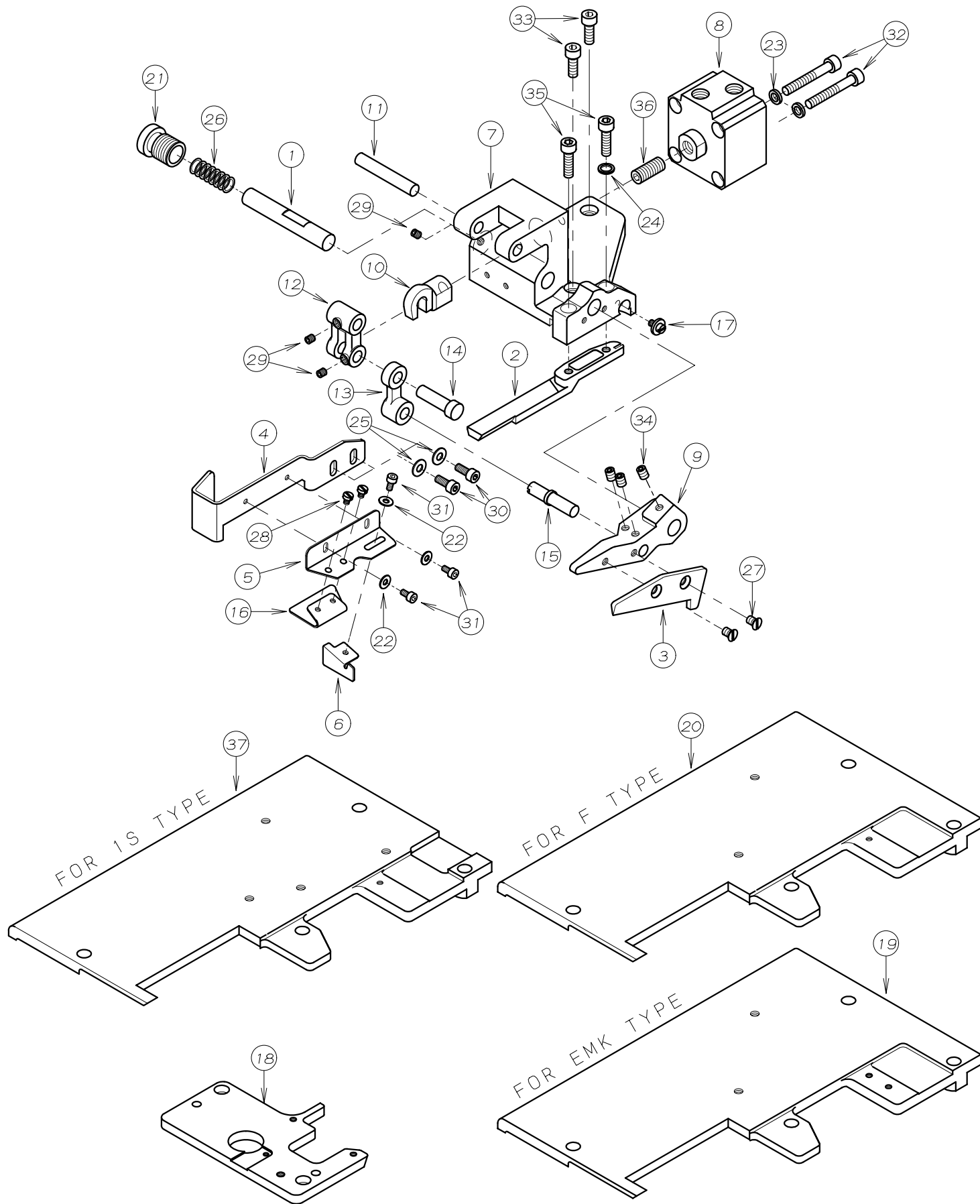
PART NO.	品名	description
00-8062	上糸糸切装置 (WX8800)	spreader thread trimming mechanism (WX8800)
00-8035	上糸払い装置 (WX8700)	thread wiper mechanism (WX8700)
00-6082	押揚シリンダ-セット	presser foot lifter cylinder ass'y
00-6111	UTC空圧装置	air cylinder assembly (UTC-A)
05-212	レギュレータ	regulator

36-2. 配線図 (電気式) CORD CONNECTION (ELECTRIC TYPE)



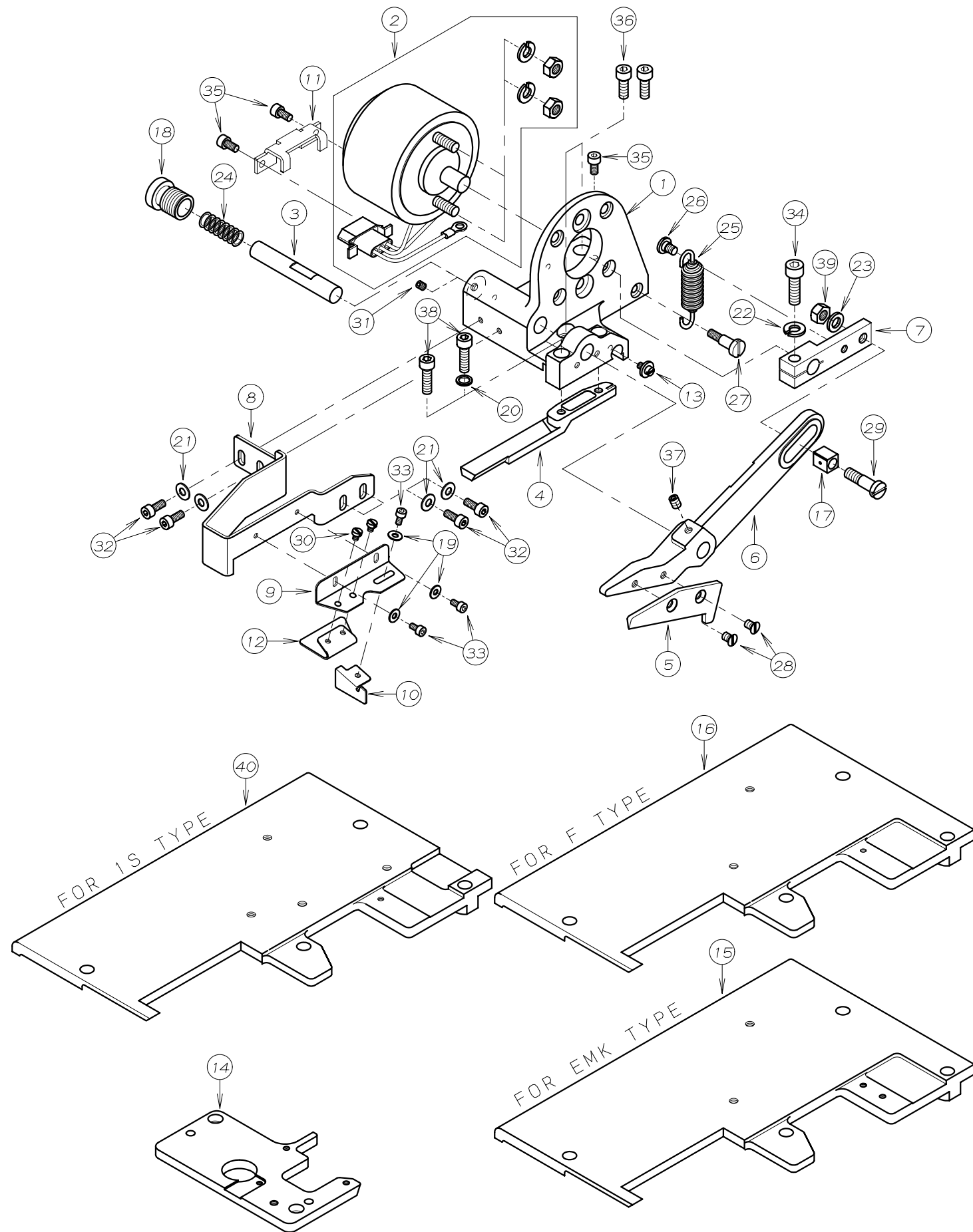
PART NO.	品名	description
00-8069	上飾糸切装置	spreader thread trimming mechanism
00-8028	UTC電気式押揚げ装置	presser foot lifter solenoid ass'y
00-6057	UTC電気式下糸切装置	solenoid assembly (UTC-E)
00-8045	上糸払い装置	wiper mechanism ass'y
53-257	中継コード	relay cord

37. テープカッター装置 (エア式) TAPE CUTTER MECHANISM (PNEUMATIC TYPE)



REF. NO.	PART NO.	品名	DESCRIPTION	Q'TY
37-01	08-003	上メスシャフト	SHAFT	1
37-02	08-004	下メス	LOWER KNIFE	1
37-03	08-005	上メス	UPPER KNIFE	1
37-04	08-009	安全カバー	SAFETY COVER	1
37-05	08-011	布ガイド (大)	FABRIC GUIDE (LARGE)	1
37-06	08-012	布ガイド (小)	FABRIC GUIDE (SMALL)	1
37-07	08-014	シリンダー取付ブラケット	BRACKET	1
37-08	08-015	エアシリンダー	AIR CYLINDER	1
37-09	08-017	上メスレバー	LEVER	1
37-10	08-018	フック	KNUCKLE	1
37-11	08-019	リンクシャフト	SHAFT	1
37-12	08-020	連結リンク	LINK	1
37-13	08-021	連結レバー	LEVER	1
37-14	08-022	リンクピン	LINK PIN	1
37-15	08-023	偏心ピン	ADJUSTING PIN	1
37-16	08-031	テープ案内板	FABRIC GUIDE	1
37-17	08-041	ネジ	SCREW	1
37-18	14-132	針板土台	NEEDLE PLATE SUPPORT BRACKET	1
37-19	27-022	EMK上ハネスカバー	CLOTH PLATE	1
37-20	27-023	F用上ハネスカバー	CLOTH PLATE	1
37-21	52-182	メス押シネジ	SCREW	1
37-22	75-224	ワッシャ	WASHER	3
37-23	75-339	ワッシャ	WASHER	2
37-24	75-370	ワッシャ	WASHER	1
37-25	75-455	ワッシャ	WASHER	2
37-26	79-171	圧縮バネ	SPRING	1
37-27	84-661	ネジ	SCREW	2
37-28	87-095	ネジ	SCREW	2
37-29	87-106	ネジ	SCREW	3
37-30	87-113	六角穴付きボルト	BOLT	2
37-31	87-123	六角穴付きボルト	BOLT	3
37-32	87-189	六角穴付きボルト	BOLT	2
37-33	87-224	六角穴付きボルト	BOLT	2
37-34	87-254	ネジ	SCREW	3
37-35	87-291	六角穴付きボルト	BOLT	2
37-36	87-313	ネジ	SCREW	1
37-37	27-081	上ハネスカバー	CLOTH COVER	1

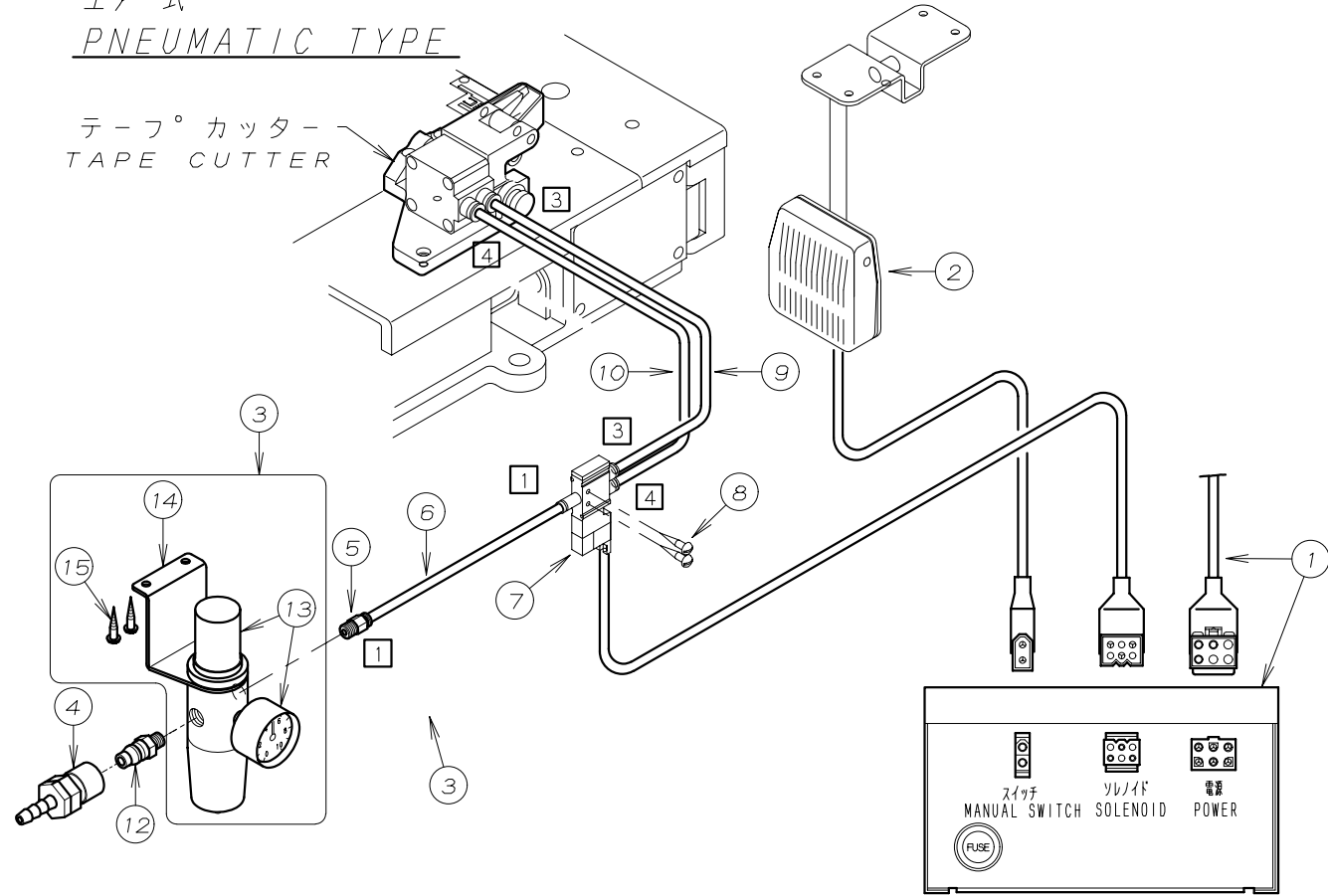
38. テープカッター装置 (電気式) TAPE CUTTER MECHANISM (ELECTRIC TYPE)



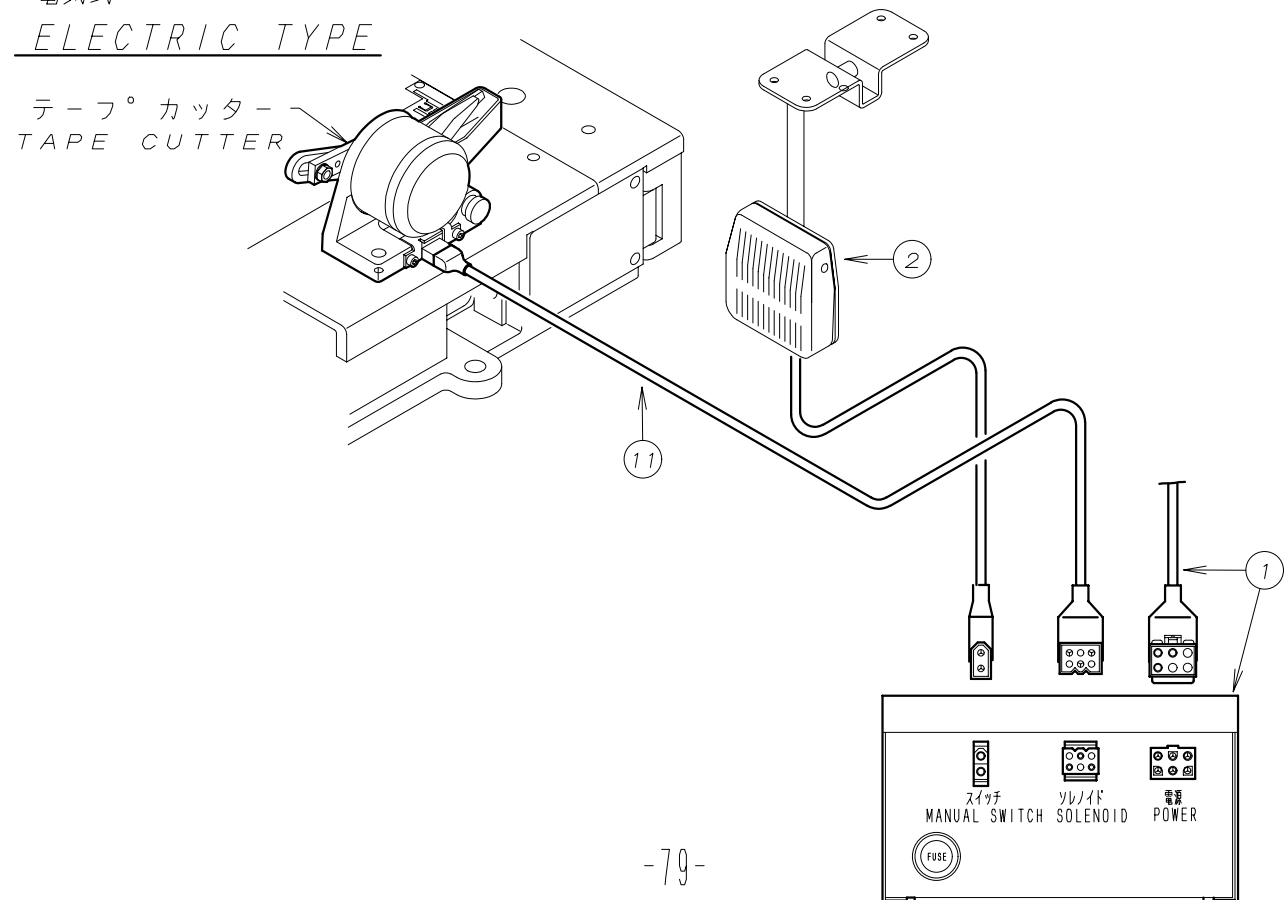
REF. NO.	PART NO.	品名	DESCRIPTION	Q'TY
38-01	08-001	ソレノイド* 取付ブ* ラケット	BRACKET	1
38-02	08-002	ロータリーソレノイド*	SOLENOID	1
38-03	08-003	上メスシャフト	SHAFT	1
38-04	08-004	下メス	LOWER KNIFE	1
38-05	08-005	上メス	UPPER KNIFE	1
38-06	08-006	上メスレハ* -	LEVER	1
38-07	08-008	駆動レハ* -	CONNECTING LEVER	1
38-08	08-010	安全カハ* -	SAFETY COVER	1
38-09	08-011	布カ* イト* (大)	FABRIC GUIDE (LARGE)	1
38-10	08-012	布カ* イト* (小)	FABRIC GUIDE (SMALL)	1
38-11	08-013	ブ* ラケット	BRACKET	1
38-12	08-031	テープ* 案内板	FABRIC GUIDE	1
38-13	08-041	ネジ*	SCREW	1
38-14	14-132	針板土台	NEEDLE PLATE SUPPORT BRACKET	1
38-15	27-022	EMK上ハ* - スカハ* -	CLOTH PLATE	1
38-16	27-023	F用上ハ* - スカハ* -	CLOTH PLATE	1
38-17	51-835	角コ* マ (後)	BLOCK (REAR)	1
38-18	52-182	メス押シネジ*	SCREW	1
38-19	75-224	ワッシャ	WASHER	3
38-20	75-370	ワッシャ	WASHER	1
38-21	75-455	ワッシャ	WASHER	4
38-22	75-527	スフ* リング* ワッシャ	SPRING WASHER	1
38-23	75-552	ワッシャ	WASHER	1
38-24	79-171	圧縮ハ* ネ	SPRING	1
38-25	79-309	引張コイルハ* ネ	SPRING	1
38-26	84-581	段ネジ*	SCREW	1
38-27	84-583	ネジ*	SCREW	1
38-28	84-661	ネジ*	SCREW	2
38-29	87-070	平頭付段ネジ*	SCREW	1
38-30	87-095	ネジ*	SCREW	2
38-31	87-106	ネジ*	SCREW	1
38-32	87-113	六角穴付きボルト	BOLT	4
38-33	87-123	六角穴付きボルト	BOLT	3
38-34	87-173	六角穴付きボルト	BOLT	1
38-35	87-177	六角穴付きボルト	BOLT	3
38-36	87-224	六角穴付きボルト	BOLT	2
38-37	87-254	ネジ*	SCREW	1
38-38	87-291	六角穴付きボルト	BOLT	2
38-39	88-166	ナット	NUT	1
38-40	27-081	上ハ* - スカハ* -	CLOTH COVER	1

39. 配管, 配線図 WIRING AND PIPING

エア式 PNEUMATIC TYPE

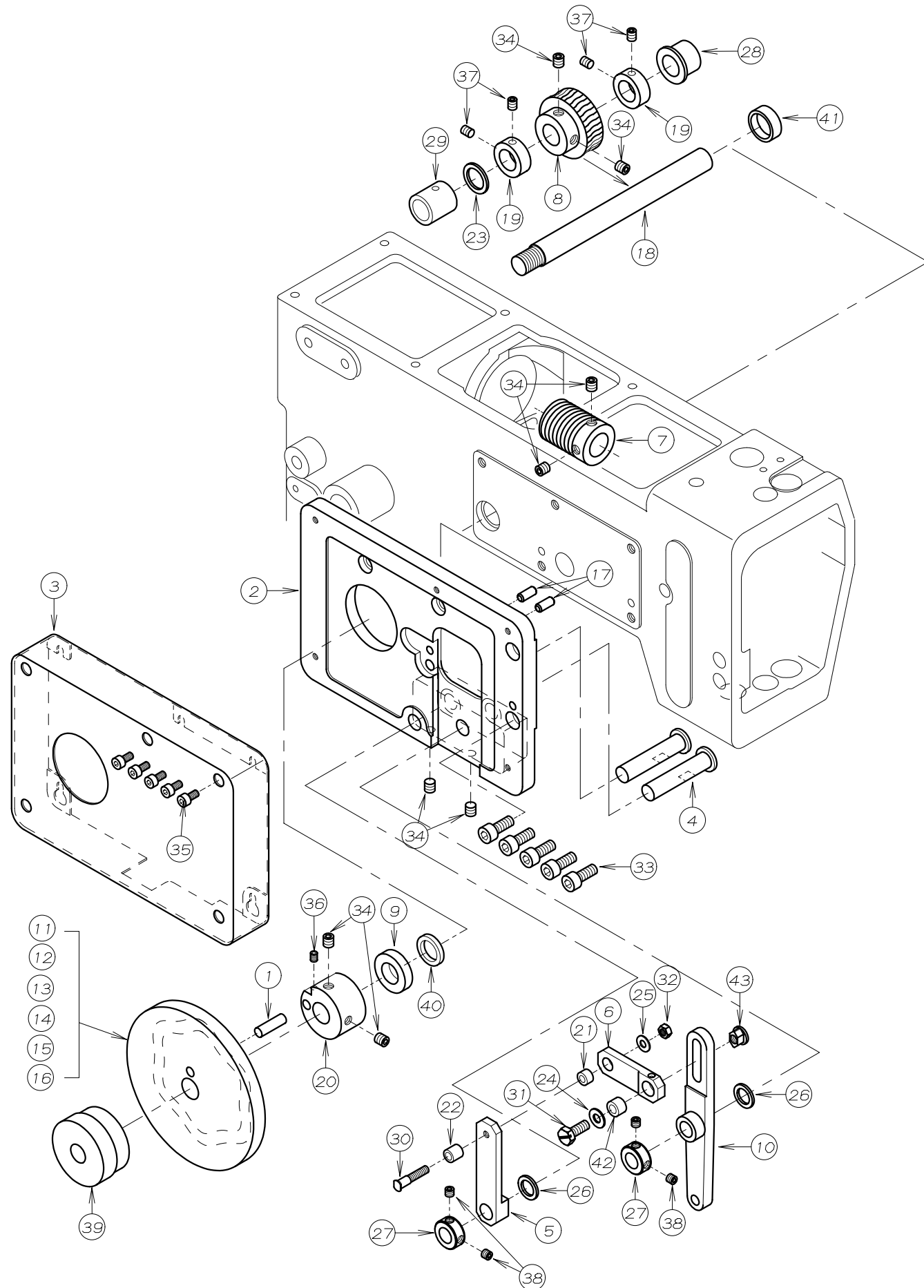


電気式 ELECTRIC TYPE



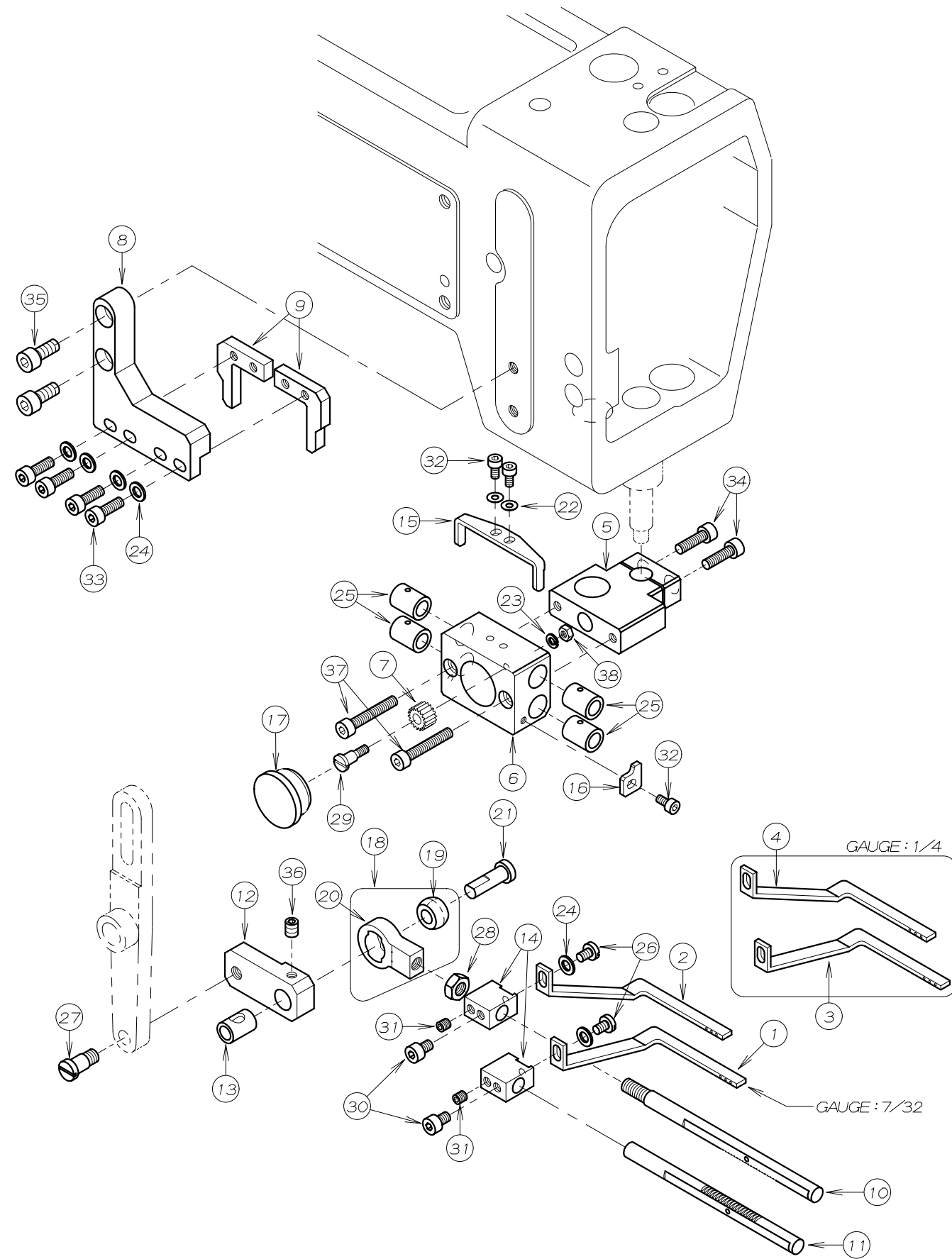
REF. NO.	PART NO.	品名	DESCRIPTION	Q'TY
39-01	53-285	コントロールボックス	CONTROL BOX	1
39-02	53-286	膝スイッチ	KNEE SWITCH	1
39-03	05-212	フィルタレギュレータ	REGULATOR	1
39-04	06-517	カップラオス	CONNECTOR	1
39-05	05-218	六角穴付ハーフユニオン	JOINT	1
39-06	05-486	チューブφ6x1000mm [1]	TUBEφ6x1000mm [1]	1
39-07	05-036	電磁弁セット	SOLENOID VALVE ASSEMBLY	1
39-08	87-900	十字穴付丸木ネジ	SCREW	2
39-09	05-571	チューブφ6x1000mm [3]	TUBEφ6x1000mm [3]	1
39-10	05-572	チューブφ6x1000mm [4]	TUBEφ6x1000mm [4]	1
39-11	53-287	中継コード(ソレノイド用)	RELAY CORD (SOLENOID)	1
39-12	06-516	カップラメス	CONNECTOR	1
39-13	05-2120-A	フィルタレギュレーター	REGULATOR	1
39-14	05-2120-B	取り付けブラケット	BRACKET	1
39-15	87-905	木ネジ	SCREW	2

40. MMX 飾ル-パ-機構 (1) SPREADER MECHANISM (1)



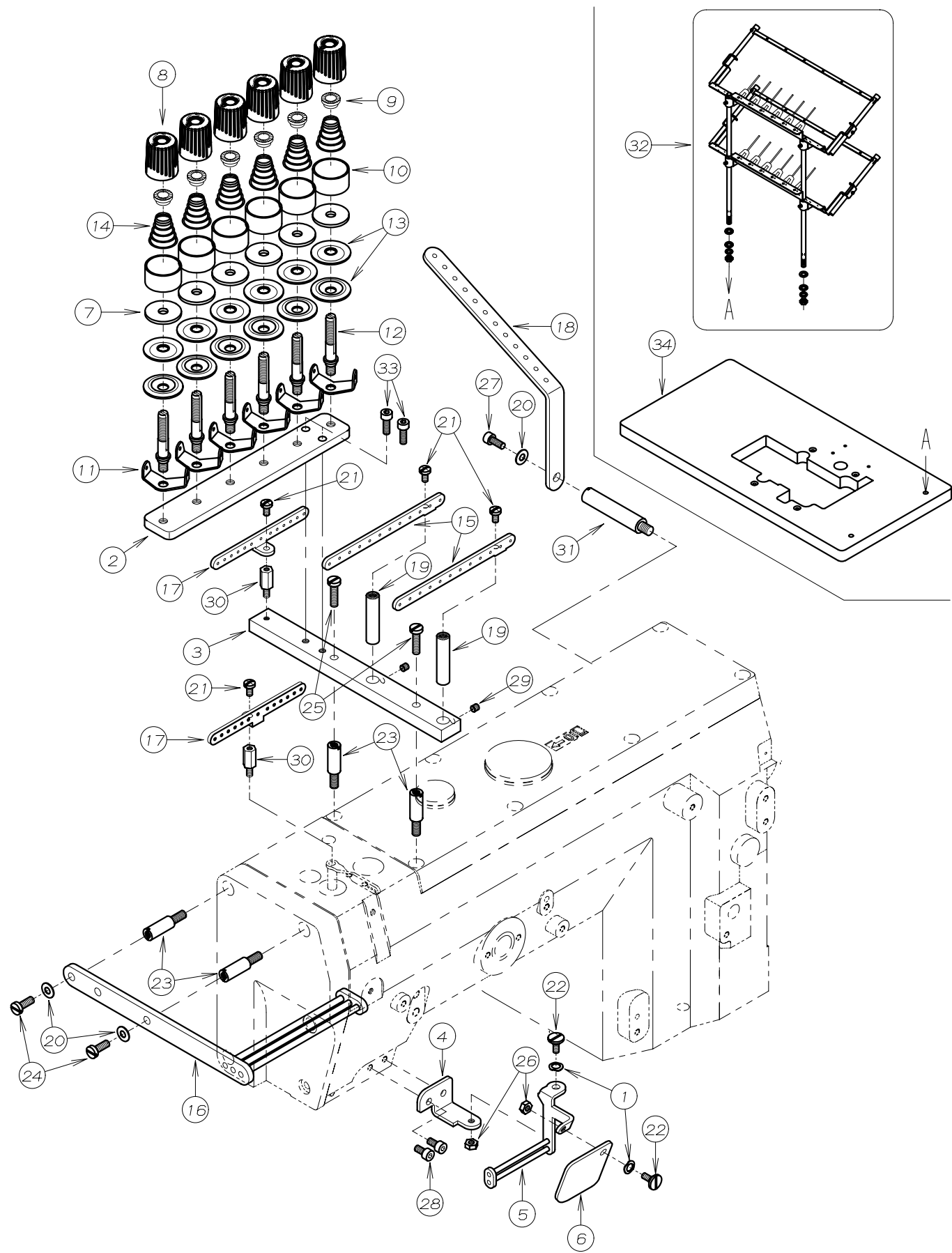
REF. NO.	PART NO.	品名	DESCRIPTION	Q'TY
40-01	04-008	カムカラーピン	PIN	1
40-02	04-019	カム取付ベース	BASE BRACKET	1
40-03	04-020	ベースカバー	COVER	1
40-04	04-021	カムレバ-シャフト	SHAFT	2
40-05	04-022	カムリンクレバ-	CAM LEVER	1
40-06	04-023	カム連結リンク	LINK	1
40-07	04-025	ウォ-ム	WORM	1
40-08	04-026	ウォ-ムホイ-ル	WORM WHEEL	1
40-09	04-042	カムスヘ-サー	SPACER	1
40-10	04-044	飾り糸振りレバ-	SPREADER DRIVE LEVER	1
40-11	04-357	カムNo. 7	CAM No. 7	1
40-12	04-358	カムNo. 8	CAM No. 8	1
40-13	04-359	カムNo. 9	CAM No. 9	1
40-14	04-360	カムNo. 10	CAM No. 10	1
40-15	04-362	カムNo. 12	CAM No. 12	1
40-16	04-363	カムNo. 13	CAM No. 13	1
40-17	71-208	ロックピン	PIN	2
40-18	71-763	カムシャフト	SHAFT	1
40-19	75-112	カラー	COLLAR	2
40-20	75-182	カムカラー-B	CAM COLLAR (B)	1
40-21	75-257	カム連結ローラ-	LINK ROLLER	1
40-22	75-260	ローラ-	ROLLER	1
40-23	75-332	ワッシャ	WASHER	1
40-24	75-453	ワッシャ	WASHER	1
40-25	75-455	ワッシャ	WASHER	1
40-26	75-504	ワッシャ	WASHER	2
40-27	75-537	カラー	COLLAR	2
40-28	81-579	カムシャフトブ-ッシュ	BUSHING	1
40-29	81-690	ブ-ッシュ	BUSHING	1
40-30	84-607	ネジ	SCREW	1
40-31	84-812	ネジ	SCREW	1
40-32	86-311	ナット	NUT	1
40-33	87-171	六角穴付きボルト	BOLT	5
40-34	87-172	ネジ	SCREW	8
40-35	87-177	六角穴付きボルト	BOLT	5
40-36	87-181	ネジ	SCREW	1
40-37	87-254	ネジ	SCREW	4
40-38	87-274	ネジ	SCREW	4
40-39	88-462	カム固定ナット	NUT	1
40-40	94-214	オイルシ-ル	OIL SEAL	1
40-41	94-506	オイルシ-ル	OIL SEAL	1
40-42	98-573	ブ-ッシュ	BUSHING	1
40-43	98-597	ナット	NUT	1

41. MMX 飾ル-パ-機構 (2) SPREADER MECHANISM (2)



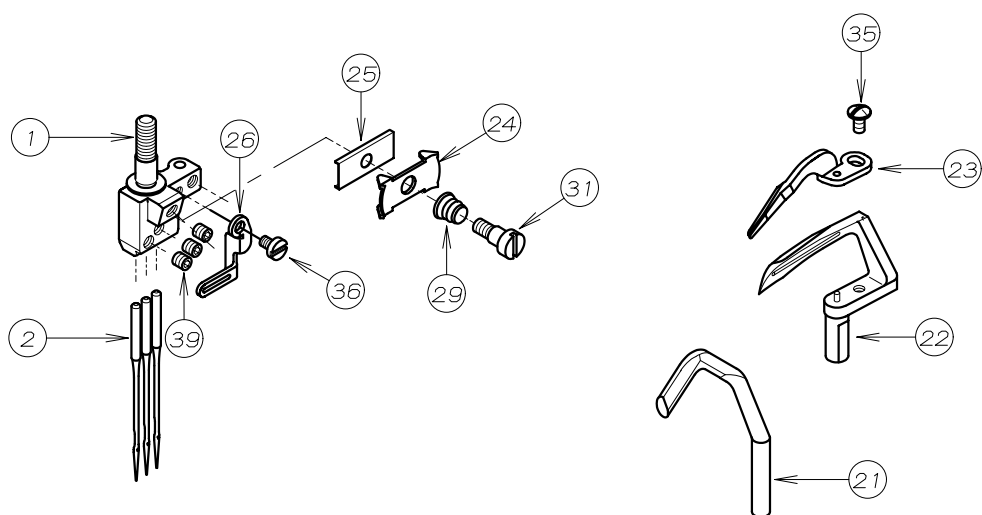
REF. NO.	PART NO.	品名	DESCRIPTION	Q'TY
41-01	04-027	飾り糸ル-パ-下右 (7/32)	SPREADER 7/32 (LOWER)	1
41-02	04-028	飾り糸ル-パ-上右 (7/32)	SPREADER 7/32 (UPPER)	1
41-03	04-029	飾り糸ル-パ-下右 (1/4)	SPREADER 1/4 (LOWER)	1
41-04	04-030	飾り糸ル-パ-上右 (1/4)	SPREADER 1/4 (UPPER)	1
41-05	04-031	丸ラック用フ-ラケット	BRACKET	1
41-06	04-032	ラックハウシ-ング	RACK HOUSING	1
41-07	04-033	ヒ-ニオンキ-ヤ-	GEAR	1
41-08	04-034	ガ-イト-フ-ラケット	GUIDE BRACKET	1
41-09	04-035	ガ-イト-フ-レート	GUIDE PLATE	2
41-10	04-036	丸ラック	RACK	1
41-11	04-037	丸ラック	RACK	1
41-12	04-038	飾糸振りリンク	LINK	1
41-13	04-039	フ-ッシュ	BUSHING	1
41-14	04-043	飾り糸ル-パ-取付台	SPREADER HOLDER	2
41-15	04-045	回り止め	STOPPER	1
41-16	04-046	回り止め	STOPPER	1
41-17	23-427	コ-ム栓	PLUG	1
41-18	60-8080	連結ロッドセット	CONNECTING ROD ASS'Y	1
41-19	61-809	連結ロッド玉	BALL JOINT	1
41-20	63-808	連結ロッド (右)	CONNECTING ROD	1
41-21	71-809	連結ピン	PIN	1
41-22	75-441	ワッシャ	WASHER	2
41-23	75-445	スフ-リング-ワッシャ	SPRING WASHER	1
41-24	75-468	ワッシャ	WASHER	6
41-25	81-141	ブ-ッシュ	BUSHING	4
41-26	84-361	ネジ	SCREW	2
41-27	84-653	ネジ	SCREW	1
41-28	86-411	ナット	NUT	1
41-29	87-068	段ネジ	SCREW	1
41-30	87-092	六角穴付きボルト	BOLT	2
41-31	87-106	ネジ	SCREW	2
41-32	87-123	六角穴付きボルト	BOLT	3
41-33	87-129	六角穴付きボルト	BOLT	4
41-34	87-214	六角穴付きボルト	BOLT	2
41-35	87-252	六角穴付きボルト	BOLT	2
41-36	87-254	ネジ	SCREW	1
41-37	87-285	六角穴付きボルト	BOLT	2
41-38	88-137	ナット	NUT	1

42. MMX 系調子機構 THREAD TENSION MECHANISM

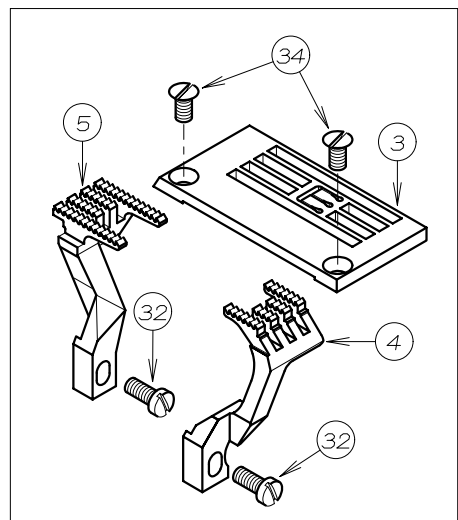
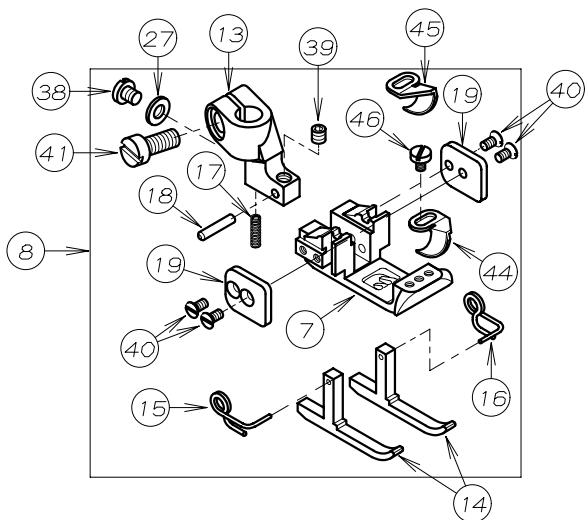


REF. NO.	PART NO.	品名	DESCRIPTION	Q'TY
42-01	02-118	波ワッシャ	WASHER	2
42-02	04-015	飾り用チャンポン台	PLATE	1
42-03	04-016	飾り下捌き土台	BRACKET	1
42-04	04-017	飾り案内糸道取付台	PLATE	1
42-05	04-018	飾り案内糸道	THREAD GUIDE	1
42-06	21-626	保護カバー	COVER	1
42-07	23-324	フェルト	FELT	6
42-08	41-101	チャンポン皿小ケース	THREAD TENSION NUT	6
42-09	41-105	チャンポン皿ラチェット	SPRING POST	6
42-10	41-107	大ケース	SPRING CUP	6
42-11	41-115	糸道(上)	THREAD GUIDE (UPPER)	6
42-12	41-508	調子棒(中)	SCREW STUD (MIDDLE)	6
42-13	41-509	チャンポン皿	TENSION DISC	12
42-14	41-702	チャンポン調子パネ(弱)	SPRING (LIGHT)	6
42-15	45-342	糸道	THREAD EYELET	2
42-16	45-343	飾り糸ガイド	THREAD GUIDE	1
42-17	45-344	糸道	THREAD EYELET	2
42-18	47-176	糸道下	THREAD EYELET	1
42-19	71-370	糸道取付け棒	PIN	2
42-20	75-455	ワッシャ	WASHER	3
42-21	84-374	ネジ	SCREW	4
42-22	84-396	段ネジ	SCREW	2
42-23	84-503	支柱ネジ	SCREW	4
42-24	84-566	ネジ	SCREW	2
42-25	84-579	ネジ	SCREW	2
42-26	86-211	ナット	NUT	2
42-27	87-113	六角穴付きボルト	BOLT	1
42-28	87-177	六角穴付きボルト	BOLT	2
42-29	87-286	ネジ	SCREW	2
42-30	87-319	支柱ネジ	SCREW	2
42-31	87-411	支柱ネジ	SCREW	1
42-32	40-6507	12本糸立てセット	THREAD STAND ASSEMBLY ASS'Y (12)	1
42-33	87-129	六角穴付きボルト	BOLT	2
42-34	21-018	テーブル	TABLE	1

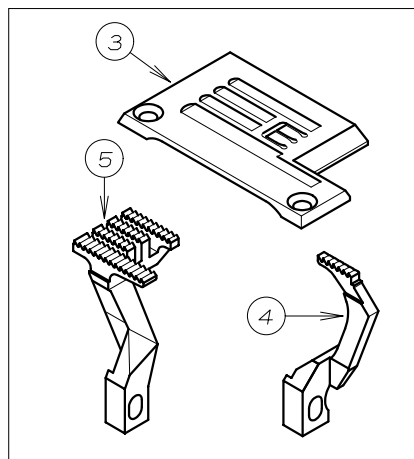
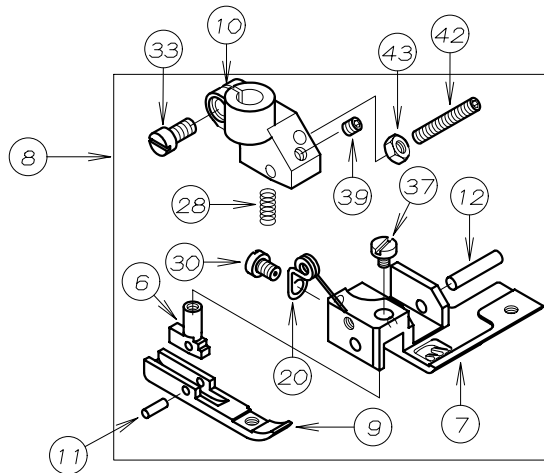
43. MMX ゲージ関係 GAUGE PARTS



Dタイプ
MODEL D



Fタイプ
MODEL F

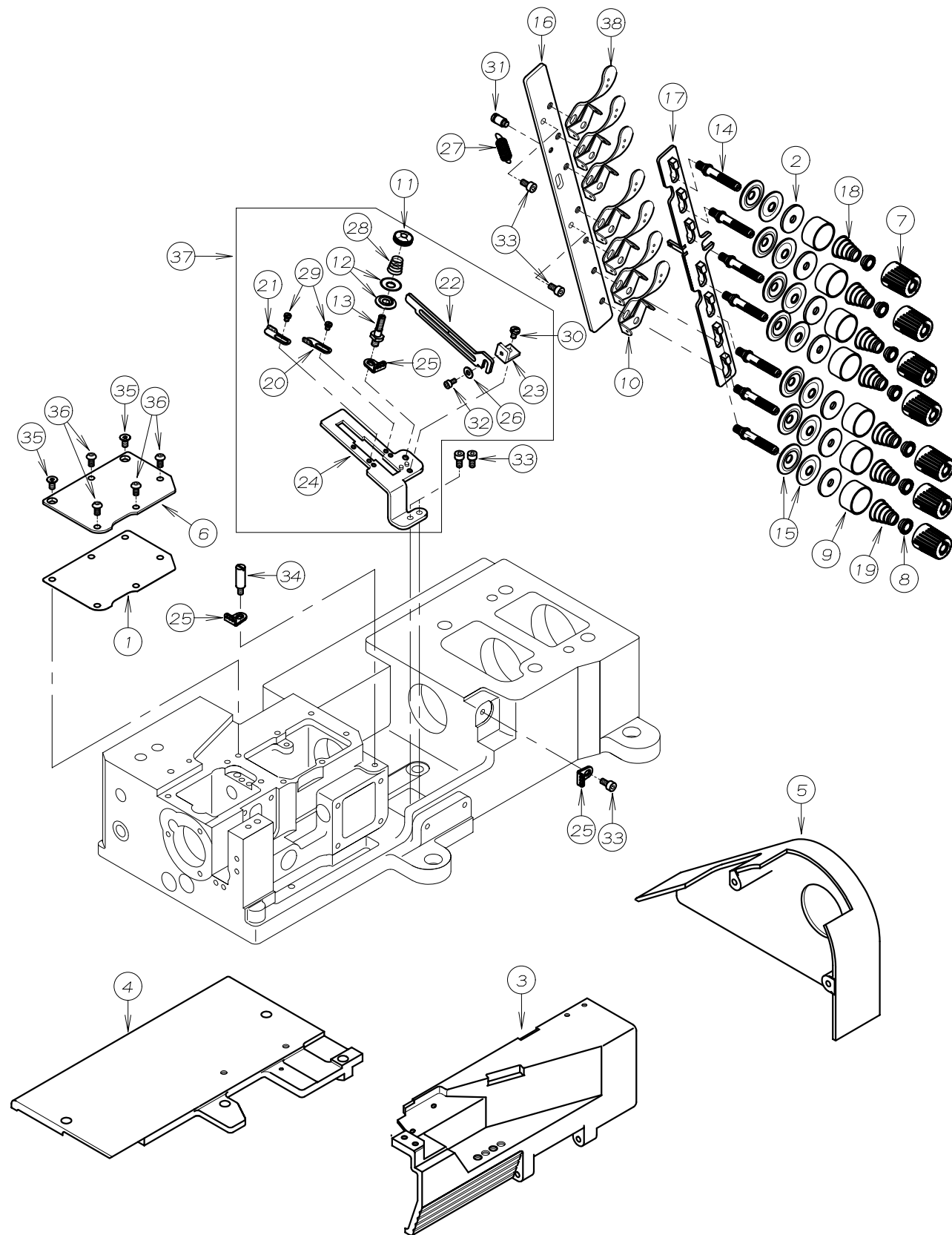


REF. NO.	PART NO.	品名	DESCRIPTION	Q'TY
43-01	*	針株	NEEDLE HOLDER	1
43-02	13-0140-6	針 (UYX128GAS #14)	NEEDLE	3
43-03	*	針板	NEEDLE PLATE	1
43-04	*	前送歯	FRONT FEED DOG	1
43-05	*	後送歯	REAR FEED DOG	1
43-06	17-1760-Z	カ"イト" 足金具	GUIDE PIN	1
43-07	*	押え足	BOTTOM	1
43-08	*	押えセット	PRESSER FOOT ASS'Y	1
43-09	17-1940-D	押えカ"イト" 足	GUIDE BRACKET	1
43-10	17-7760-A	押えホ"ス	SHANK	1
43-11	17-7760-D	ピ"ン	PIN	1
43-12	17-7760-E	ピ"ン	PIN	1
43-13	17-7680-A	押え足ホ"ス	SHANK	1
43-14	17-7680-B	補助押え足	GUIDE	2
43-15	17-8190-D	補助押え足ハ"ネ (左)	SPRING (LEFT)	1
43-16	17-8190-E	補助押え足ハ"ネ (右)	SPRING (RIGHT)	1
43-17	17-8190-F	ハ"ネ	SPRING	1
43-18	17-8190-G	ピ"ン	PIN	1
43-19	17-8190-J	カ"イト" フ"レート	GUIDE PLATE	2
43-20	17-7490-L	押え足ハ"ネ	SPRING	1
43-21	18-811	針受	NEEDLE GUARD	1
43-22	19-539	ルー"パー	LOOPER	1
43-23	19-540	補助ルー"パー	NEEDLE GUIDE	1
43-24	41-601	針株小調子皿	THREAD NIPPER	1
43-25	45-508	針株小調子板	PLATE	1
43-26	45-549	針株糸道	THREAD EYELET	1
43-27	75-228	ワッ"シャ	WASHER	1
43-28	79-191	ハ"ネ	SPRING	1
43-29	79-533	針棒糸道用ハ"ネ	SPRING	1
43-30	84-161	ネ"ジ	SCREW	1
43-31	84-171	段ネ"ジ	SCREW	1
43-32	84-359	ネ"ジ	SCREW	2
43-33	84-382	ネ"ジ	SCREW	1
43-34	84-464	ネ"ジ	SCREW	2
43-35	85-613	ネ"ジ	SCREW	1
43-36	85-618	ネ"ジ	SCREW	1
43-37	85-621	ネ"ジ	SCREW	1
43-38	87-083	ネ"ジ	SCREW	1
43-39	87-104	ネ"ジ	SCREW	4
43-40	87-107	ネ"ジ	SCREW	4
43-41	87-034	ネ"ジ	SCREW	1
43-42	87-130	ネ"ジ	SCREW	1
43-43	88-136	ナ"ット	NUT	1
43-44	17-7680-K	生地カ"イト"	GUIDE	1
43-45	17-7680-L	生地カ"イト"	GUIDE	1
43-46	87-035	ネ"ジ	SCREW	1

*各ゲージ部品の品番は、125、126、127ページのゲージパーツ表を参照して下さい。

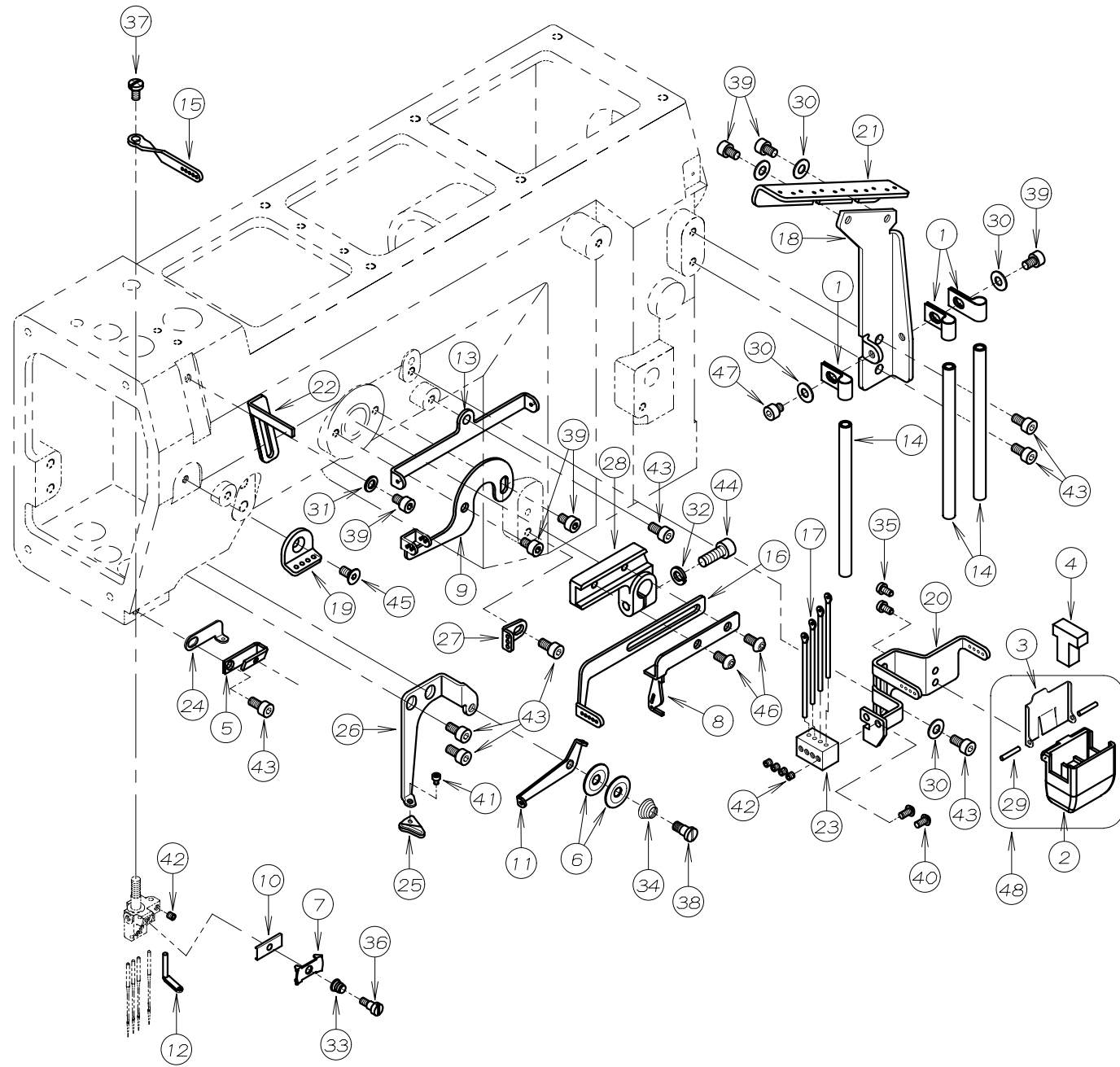
* Please refer to Page125, 126, 127 GAUGE PARTS LIST

44. 8803-1S フレーム関係 COVER ASSEMBLY



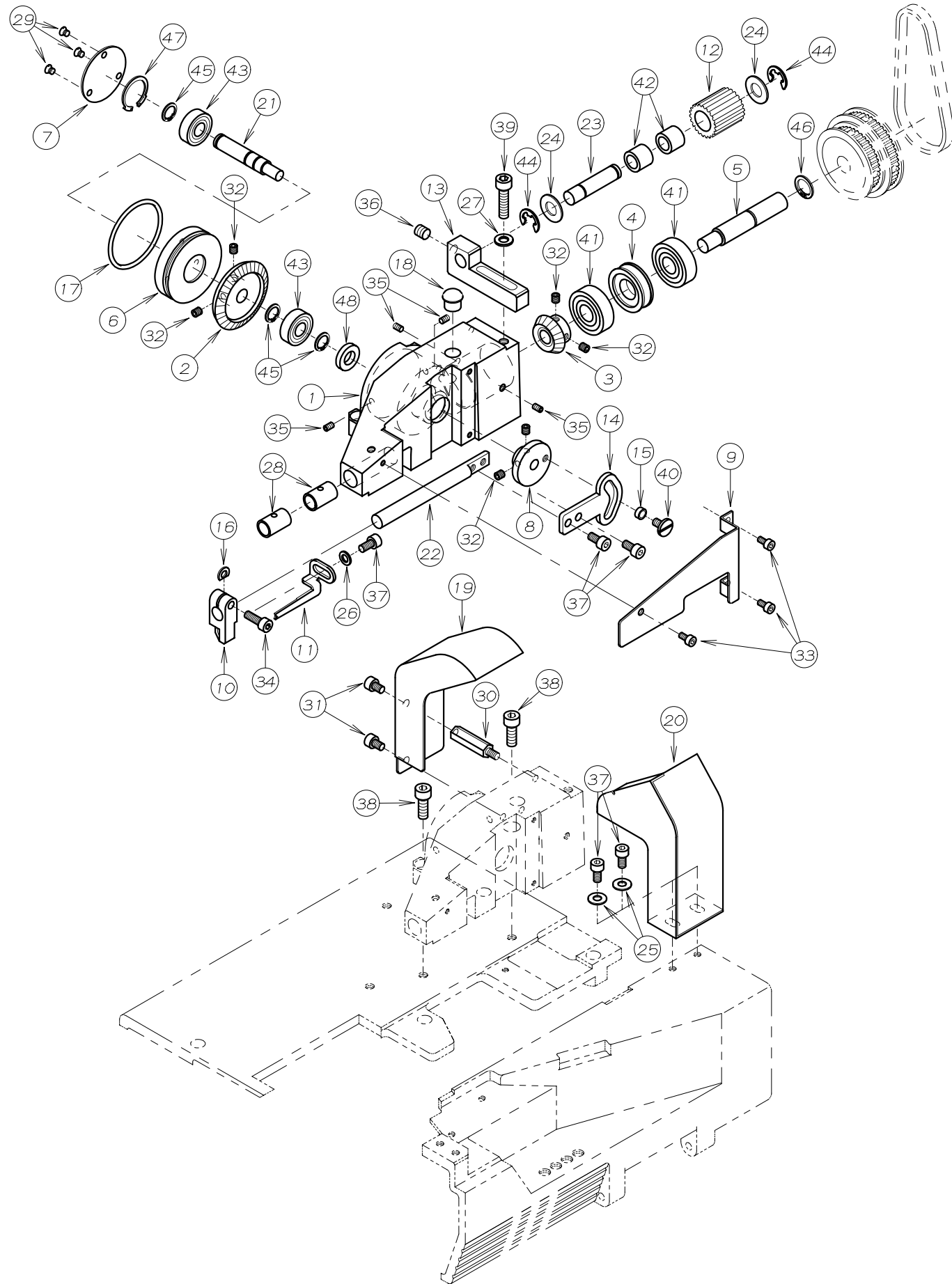
REF. NO.	PART NO.	品名	DESCRIPTION	Q'TY
44-01	23-061	ハットカバー(右)ハッキン	GASKET (RIGHT)	1
44-02	23-324	フェルト	FELT	7
44-03	27-079	前カバー	FRONT COVER	1
44-04	27-080	上ハースカバー	CLOTH COVER	1
44-05	27-082	プーリーカバー	PULLEY COVER	1
44-06	27-086	ハットカバー(右)	COVER (RIGHT)	1
44-07	41-101	チャンポン皿小ケース	THREAD TENSION NUT	7
44-08	41-105	チャンポン皿ラチェット	SPRING POST	7
44-09	41-107	大ケース	SPRING CUP	7
44-10	41-115	糸道(上)	THREAD GUIDE (UPPER)	7
44-11	41-154	ナット	NUT	1
44-12	41-155	チャンポン皿	DISC	2
44-13	41-504	調子棒	TENSION POST	1
44-14	41-508	調子棒(中)	SCREW STUD (MIDDLE)	7
44-15	41-509	チャンポン皿	TENSION DISC	14
44-16	41-520	ブラケット	BRACKET	1
44-17	41-521	糸緩めプレート	THREAD RELEASER	1
44-18	41-701	チャンポン調子バネ(強)	SPRING (HEAVY)	4
44-19	41-702	チャンポン調子バネ(弱)	SPRING (LIGHT)	3
44-20	43-532	下糸糸道	THREAD EYELET	1
44-21	43-533	下糸糸道	THREAD EYELET	1
44-22	43-544	糸案内プレート	THREAD GUIDE PLATE	1
44-23	43-548	糸案内取付台	HOLDER	1
44-24	43-559	下糸捌き台	SUPPORT BRACKET	1
44-25	47-803	ルーバー糸道	THREAD EYELET	3
44-26	75-224	ワッシャ	WASHER	1
44-27	79-514	引張りバネ	SPRING	1
44-28	79-534	ハネ	SPRING	1
44-29	84-167	ネジ	SCREW	2
44-30	84-361	ネジ	SCREW	1
44-31	84-501	ネジ	SCREW	1
44-32	87-123	六角穴付きボルト	BOLT	1
44-33	87-177	六角穴付きボルト	BOLT	5
44-34	87-268	カバーストップネジ	SCREW	1
44-35	87-269	ネジ	SCREW	2
44-36	87-272	ネジ	SCREW	4
44-37	40-5460	下糸捌きセット	LOOPER THREAD EYELET ASS'Y	1
44-38	41-117	糸道(下)	THREAD GUIDE	7

45. 8803-1S 糸道関係 THREAD CONTROL MECHANISM



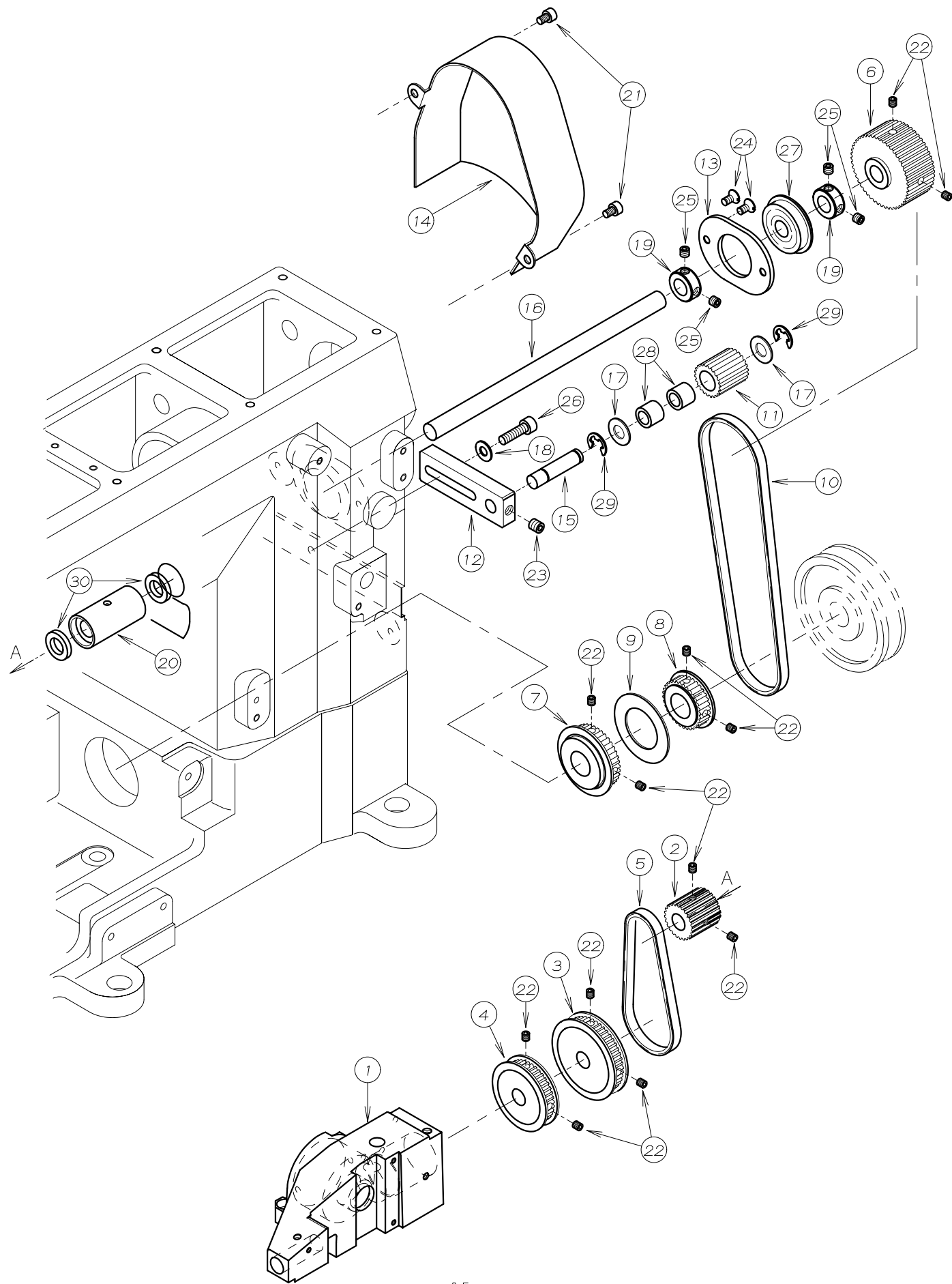
REF. NO.	PART NO.	品名	DESCRIPTION	Q'TY
45-01	25-217	ハ°イフ°取付金具	LATCH	3
45-02	27-302	シリコンタンク	SILICONE OIL RESERVOIR	1
45-03	27-533	シリコンタンクフタ	COVER	1
45-04	27-534	フェルト	FELT	1
45-05	41-503	小調子台	THREAD GUIDE BRACKET	1
45-06	41-517	捌き用小チャンホ°ン皿	TENSION DISC	2
45-07	41-601	針株小調子皿	THREAD NIPPER	1
45-08	45-502	飾り糸捌き	THREAD TAKE-UP	1
45-09	45-507	飾り糸捌き糸道	THREAD EYELET	1
45-10	45-508	針株小調子板	PLATE	1
45-11	45-513	小調子台糸道	THREAD GUIDE	1
45-12	45-514	飾り糸道	THREAD EYELET	1
45-13	45-515	飾り糸道	THREAD EYELET	1
45-14	45-517	糸カ°イト°ハ°イフ°	PIPE	3
45-15	45-535	針棒糸道	THREAD EYELET	1
45-16	45-536	針糸捌き	NEEDLE THREAD TAKE-UP	1
45-17	45-543	糸道	THREAD EYELET	4
45-18	45-547	糸カ°イト°フ°ラケット	BRACKET	1
45-19	45-550	針糸道	THREAD EYELET	1
45-20	45-551	シリコンタンク糸道	THREAD EYELET	1
45-21	45-552	糸カ°イト°	THREAD GUIDE	1
45-22	45-556	上糸捌き(上)	THREAD SUPPORT (UPPER)	1
45-23	45-553	ホルタ°ー	HOLDER	1
45-24	45-559	二重環用糸道	THREAD EYELET	1
45-25	45-560	飾り糸案内	THREAD GUIDE	1
45-26	45-561	飾り糸案内	THREAD GUIDE BRACKET	1
45-27	47-803	ルーハ°ー糸道	THREAD EYELET	1
45-28	67-502	針糸捌き取付台	LEVER	1
45-29	71-202	シリコンタンク用ピ°ン	SILICONE PIN	2
45-30	75-455	ワッシャ	WASHER	5
45-31	75-468	ワッシャ	WASHER	1
45-32	75-526	スフ°リンク°ワッシャ	SPRING WASHER	1
45-33	79-533	針棒糸道用ハ°ネ	SPRING	1
45-34	79-547	上飾り調子ハ°ネ	SPRING	1
45-35	87-372	タッヒ°ング°ネジ°	SCREW	2
45-36	84-171	段ネジ°	SCREW	1
45-37	84-374	ネジ°	SCREW	1
45-38	84-639	段ネジ°	SCREW	1
45-39	87-092	六角穴付きボルト	BOLT	6
45-40	87-099	ネジ°	SCREW	2
45-41	87-100	六角穴付きボルト	BOLT	1
45-42	87-104	ネジ°	SCREW	5
45-43	87-177	六角穴付きボルト	BOLT	8
45-44	87-224	六角穴付きボルト	BOLT	1
45-45	87-269	ネジ°	SCREW	1
45-46	87-272	ネジ°	SCREW	2
45-47	87-287	六角穴付きボルト	BOLT	1
45-48	20-5360	シリコンタンクセット	SILICONE OIL RESERVOIR ASS'Y	1

46. 8803-1S 駆動機構(1) DRIVE MECHANISM(1)



REF. NO.	PART NO.	品名	DESCRIPTION	Q'TY
46-01	04-055	ギアボックス	GEAR BOX	1
46-02	04-056	すぐばかさ歯車大	GEAR	1
46-03	04-057	すぐばかさ歯車小	GEAR	1
46-04	04-058	スペーサー	SPACE BUSHING	1
46-05	04-059	プーリーシャフト	SHAFT	1
46-06	04-060	軸受け	HOUSING	1
46-07	04-061	エンドカバー	END COVER	1
46-08	04-062	クランク	CRANK	1
46-09	04-063	ギアボックスカバー	GEAR BOX COVER	1
46-10	04-064	ブラケット	BRACKET	1
46-11	04-065	スカラ爪	NAIL	1
46-12	04-078	アイトラフーリー	AIDLER	1
46-13	04-079	アイトラフーリー軸受	BRACKET	1
46-14	04-082	連結プレート	CONNECTING PLATE	1
46-15	05-430	ガイドローラー(小)	GUIDE ROLLER (SMALL)	1
46-16	06-375	スペーサー	WASHER	1
46-17	23-060	Oリング S38	O-RING S38	1
46-18	23-501	ゴム栓	PLUG	1
46-19	27-084	プーリーカバー内	PULLEY COVER	1
46-20	27-085	プーリーカバー内	PULLEY COVER	1
46-21	71-048	メインシャフト	SHAFT	1
46-22	71-049	スライドシャフト	SLIDE SHAFT	1
46-23	71-050	アイトラフーリー軸	SHAFT	1
46-24	75-180	ワッシャ	WASHER	2
46-25	75-455	ワッシャ	WASHER	2
46-26	75-468	ワッシャ	WASHER	1
46-27	75-520	ワッシャ	WASHER	1
46-28	81-558	ブッシュ	BUSHING	2
46-29	84-193	ネジ	SCREW	3
46-30	87-032	支柱ネジ	SCREW	1
46-31	87-092	六角穴付きボルト	BOLT	2
46-32	87-106	ネジ	SCREW	6
46-33	87-123	六角穴付きボルト	BOLT	3
46-34	87-129	六角穴付きボルト	BOLT	1
46-35	87-139	ネジ	SCREW	4
46-36	87-172	ネジ	SCREW	1
46-37	87-177	六角穴付きボルト	BOLT	5
46-38	87-224	六角穴付きボルト	BOLT	2
46-39	87-246	六角穴付きボルト	BOLT	1
46-40	87-414	ネジ	SCREW	1
46-41	91-110	ボールベアリング	BALL BEARING	2
46-42	91-113	ニードルベアリング	NEEDLE BEARING	2
46-43	91-891	ボールベアリング	BALL BEARING	2
46-44	93-221	ストップリンク	E-RING	2
46-45	93-227	軸用丸S形止め輪	SNAP RING	3
46-46	93-228	軸用丸S形止め輪	SNAP RING	1
46-47	93-237	穴用丸R形止め輪	SNAP RING	1
46-48	94-805	オイルシール	OIL SEAL	1

47. 8803-1S 駆動機構(2) DRIVE MECHANISM(2)

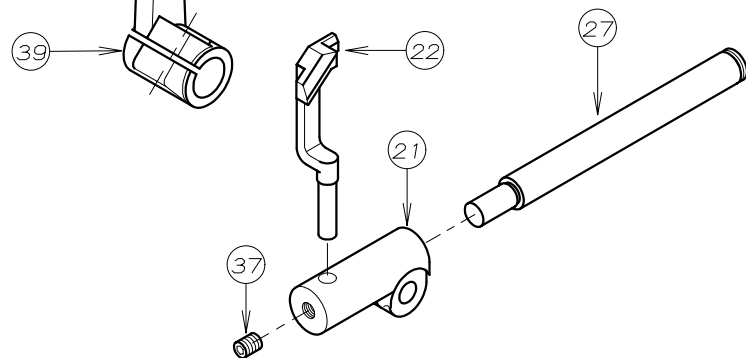
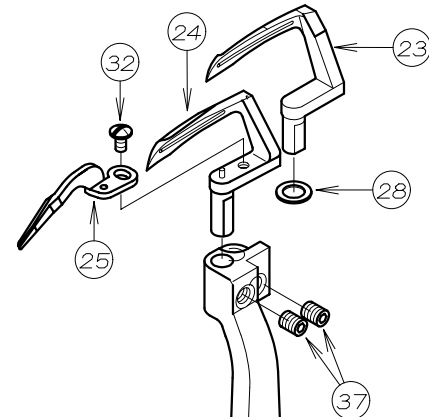
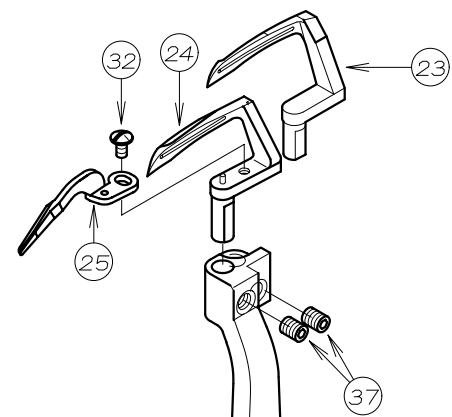
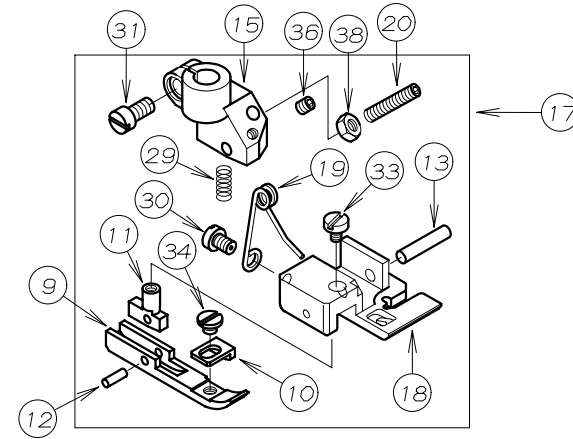
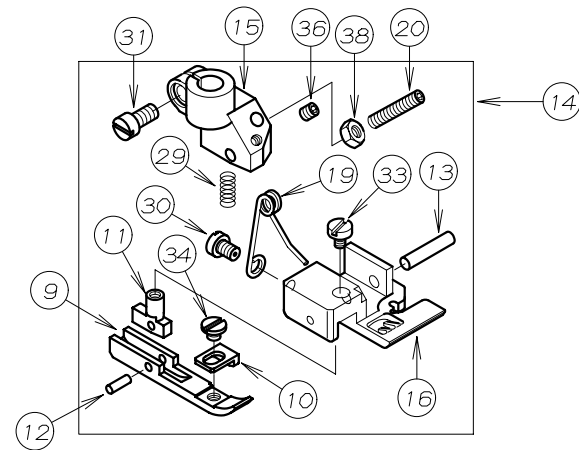
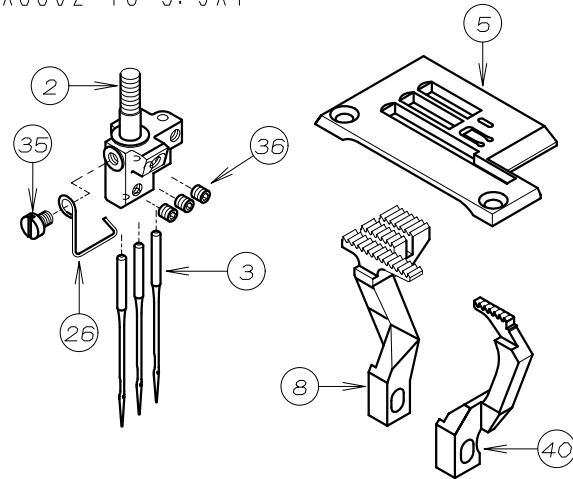
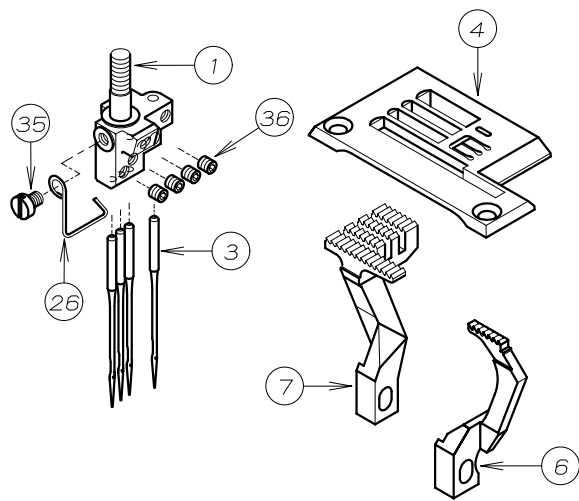


REF.NO.	PART NO.	品名	DESCRIPTION	Q'TY
47-01	04-055	ギアボックス	GEAR BOX	1
47-02	04-066	タイミングプーリー	TIMMING PULLEY	1
47-03	04-067	タイミングプーリー	TIMMING PULLEY	1
47-04	04-069	タイミングプーリー	TIMMING PULLEY	1
47-05	04-071	タイミングベルト	TIMMING BELT	1
47-06	04-072	タイミングプーリー	TIMMING PULLEY	1
47-07	04-073	タイミングプーリー	TIMMING PULLEY	1
47-08	04-074	タイミングプーリー	TIMMING PULLEY	1
47-09	04-076	フランジ	FLANGE	1
47-10	04-077	タイミングベルト	TIMMING BELT	1
47-11	04-078	アイドラプーリー	AIDLER	1
47-12	04-080	アイドラプーリー軸受	BRACKET	1
47-13	25-105	ベアリング止め板	SET PLATE	1
47-14	27-083	プーリーカバー-外	PULLER COVER	1
47-15	71-050	アイドラプーリー軸	SHAFT	1
47-16	71-057	タイミングプーリー軸	SHAFT	1
47-17	75-180	ワッシャー	WASHER	2
47-18	75-453	ワッシャー	WASHER	1
47-19	75-537	カラー	COLLAR	2
47-20	81-054	プーリー軸ブッシュ	BUSHING	1
47-21	87-092	六角穴付きボルト	BOLT	2
47-22	87-106	ネジ	SCREW	12
47-23	87-172	ネジ	SCREW	1
47-24	87-249	ネジ	SCREW	2
47-25	87-274	ネジ	SCREW	4
47-26	87-291	六角穴付きボルト	BOLT	1
47-27	91-108	ボールベアリング	BEARING	1
47-28	91-113	ニードルベアリング	NEEDLE BEARING	2
47-29	93-221	ストップリンク	E-RING	2
47-30	94-222	オイルシール	OIL SEAL	2

48. 8803-1S ゲージ関係 GAUGE PARTS

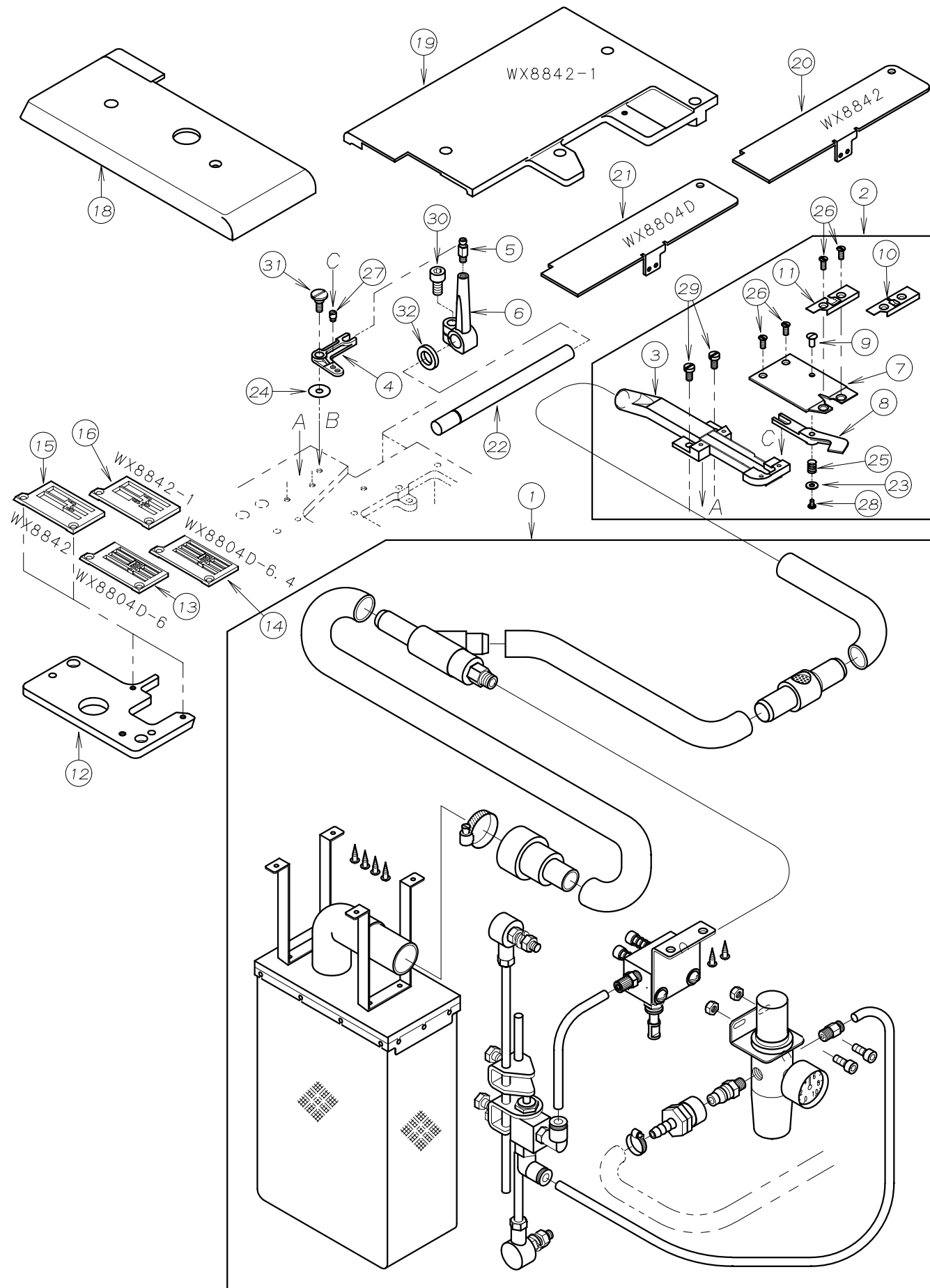
WX8803-1S-7/32X4

WX8802-1S-3.5X4



REF. NO.	PART NO.	品名	DESCRIPTION	Q'TY
48-01	12-836	針株7/32-4 (4本針)	NEEDLE HOLDER (4 NEEDLES)	1
48-02	12-837	針株3.5-4 (3本針)	NEEDLE HOLDER (3 NEEDLES)	1
48-03	13-0110-6	針 (UY×128GAS #11)	NEEDLE	*
48-04	14-783	針板	NEEDLE PLATE	1
48-05	14-792	針板	NEEDLE PLATE	1
48-06	15-811	前送歯	FRONT FEED DOG	1
48-07	15-848	後送歯	FEED DOG	1
48-08	15-850	後送歯	FEED DOG	1
48-09	17-1760-C	押えカゝイトゝ足	GUIDE BRACKET	1
48-10	17-1760-K	テープカゝイトゝ	TAPE GUIDE	1
48-11	17-1760-L	カゝイトゝ足金具	GUIDE PIN	1
48-12	17-7760-D	ピン	PIN	1
48-13	17-7760-E	ピン	PIN	1
48-14	17-7910-1	押えセット	PRESSER FOOT ASS'Y	1
48-15	17-7910-A	押えホゝス	SHANK	1
48-16	17-7910-B	押え足	BOTTOM	1
48-17	17-7990-1	押えセット	PRESSER FOOT ASS'Y	1
48-18	17-7990-B	押え足	BOTTOM	1
48-19	17-8260-F	押え足金具ハゝネ	SPRING	1
48-20	17-8910-C	ネジ	SCREW	1
48-21	18-809	針受取付台	NEEDLE GUARD BASE	1
48-22	18-810	針受け	NEEDLE GUARD	1
48-23	19-538	後ルーパゝ	REAR LOOPER	1
48-24	19-539	ルーパゝ	LOOPER	1
48-25	19-540	補助ルーパゝ	LOOPER	1
48-26	45-562	針株糸道	THREAD GUIDE BAR	1
48-27	71-659	針受け軸	SHAFT NEEDLE GUARD	1
48-28	75-533	後ルーパゝ用平座金	WASHER	1
48-29	79-191	ハゝネ	SPRING	1
48-30	84-161	ネジ	SCREW	1
48-31	84-382	ネジ	SCREW	1
48-32	85-613	ネジ	SCREW	1
48-33	85-621	ネジ	SCREW	1
48-34	87-077	ネジ	SCREW	1
48-35	87-095	ネジ	SCREW	1
48-36	87-104	ネジ	SCREW	4~5
48-37	87-181	ネジ	SCREW	3
48-38	88-136	ナット	NUT	1
48-39	19-537	ルーパゝ台	LOOPER HOLDER	1
48-40	15-813	前送歯	FRONT FEED DOG	1

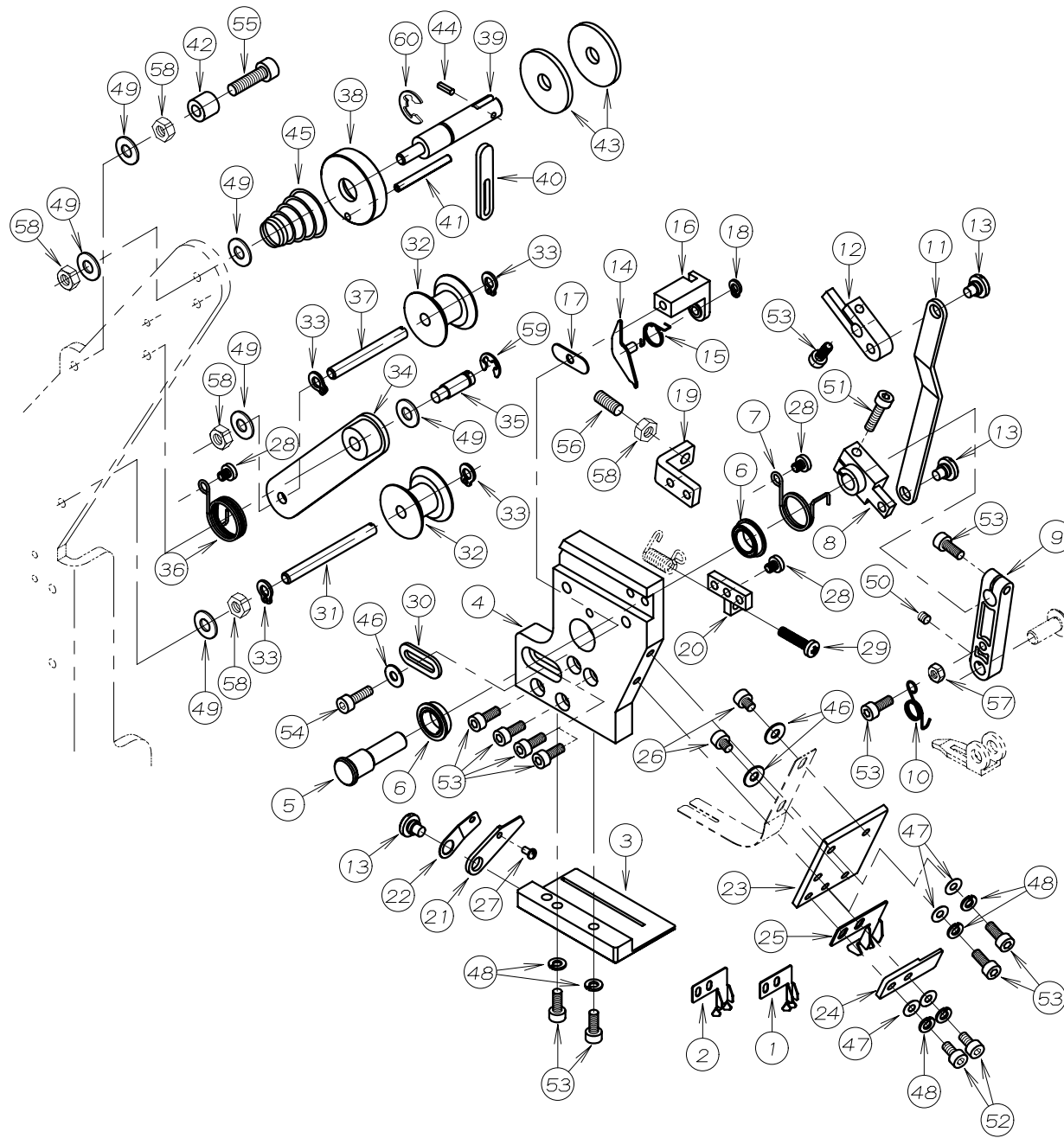
49. チェーンカッター機構 CHAIN CUTTER MECHANISM (CS-1)



REF. NO.	PART NO.	品名	DESCRIPTION	Q'TY
49-01	00-8019	集塵装置	VENTURI DEVICE FOR CS-1	1
49-02	00-8021	チェーンカッターセット	CS-1 ASS'Y	1
49-03	08-051	吸込み管	SUCTION PIPE	1
49-04	08-052	可動メスリンク	LINK	1
49-05	08-053	ヒール玉	JOINT	1
49-06	08-054	可動メス駆動レバー	LEVER	1
49-07	08-055	固定メス	KNIFE	1
49-08	08-056	可動メス	TRIMMING KNIFE	1
49-09	08-057	可動メス支点ピン	PIN	1
49-10	08-058	案内板(小)	CHAIN-OFF GUIDE COVER (SMALL)	1
49-11	08-059	案内板(大)	CHAIN-OFF GUIDE COVER (LARGE)	1
49-12	14-132	針板土台	NEEDLE PLATE SUPPORT BRACKET	1
49-13	14-713	針板(6mm)	NEEDLE PLATE (6mm)	1
49-14	14-715	針板	NEEDLE PLATE	1
49-15	14-793	針板	NEEDLE PLATE	1
49-16	14-794	針板	NEEDLE PLATE	1
49-17				
49-18	27-132	サイド上ベースカバー	SIDE COVER	1
49-19	27-133	上ベースカバー	CLOTH PLATE	1
49-20	27-134	前ベースカバー	FRONT BASE COVER	1
49-21	27-135	前ベースカバー	FRONT BASE COVER	1
49-22	71-222	送り土台シャフト	SHAFT	1
49-23	75-224	ワッシャー	WASHER	1
49-24	75-343	平座金	WASHER	1
49-25	79-310	可動メス押しバネ	SPRING	1
49-26	84-192	ネジ	SCREW	4
49-27	84-337	段ネジ	SCREW	1
49-28	85-613	ネジ	SCREW	1
49-29	87-096	ネジ	SCREW	2
49-30	87-225	六角穴付きボルト	BOLT	1
49-31	87-462	平頭付段ネジ	SCREW	1
49-32	94-222	オイルシール	OIL SEAL	1

50. LX5801SP専用部品(1-1)

MODEL LX5801SP EXCLUSIVE PARTS (1-1)

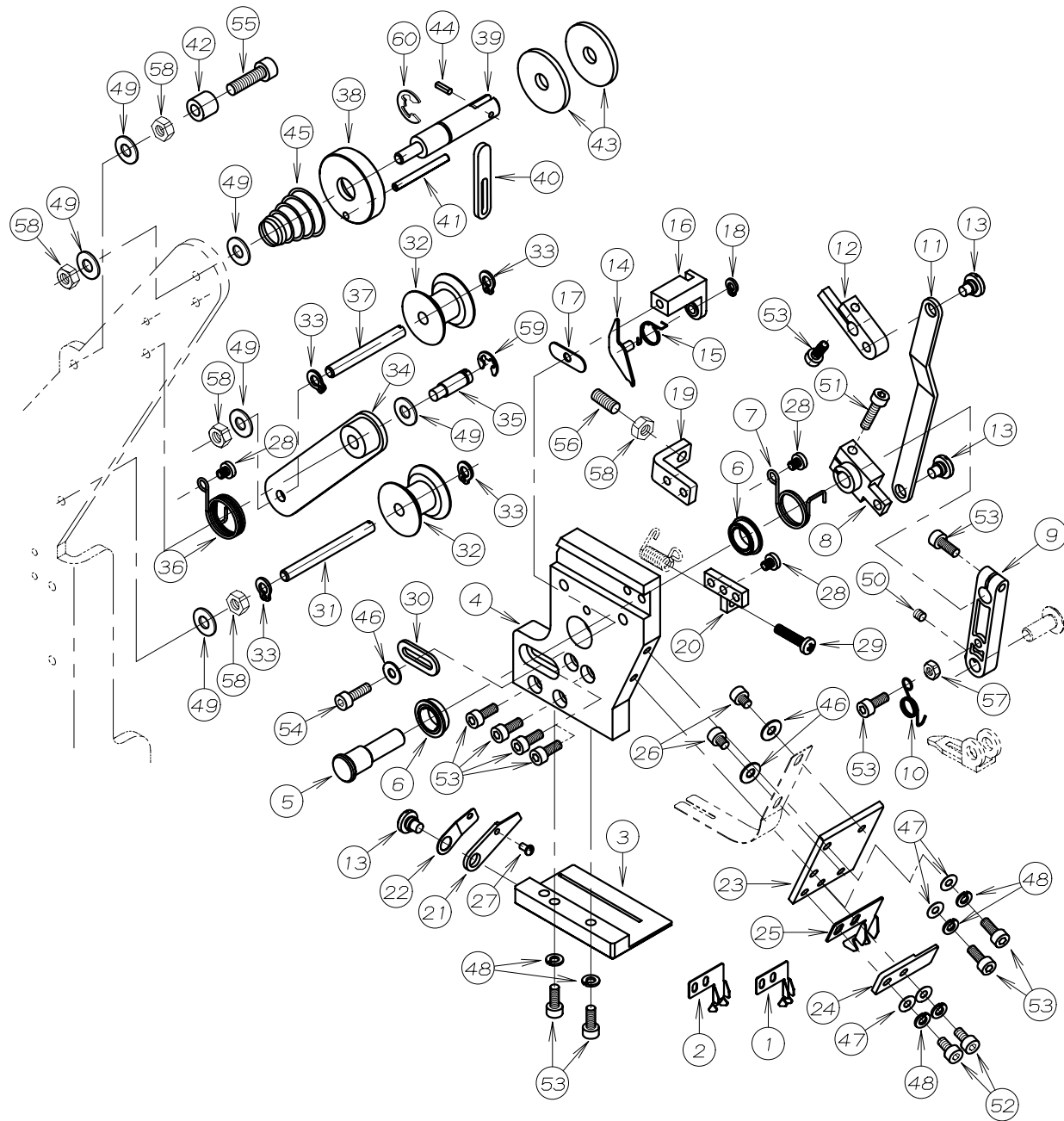


REF. NO.	PART NO.	品名	DESCRIPTION	Q'TY
50-01	LX-083	ガイド(3mm)	GUIDE (3mm)	1
50-02	LX-084	ガイド(7mm)	GUIDE (7mm)	1
50-03	LX-091	固定メス	KNIFE	1
50-04	LX-092	メスブラケット	BRACKET	1
50-05	LX-093	駆動軸	SHAFT	1
50-06	LX-094	ベアリング	BEARING	2
50-07	LX-095	巻きバネ	SPRING	1
50-08	LX-096	駆動レバー-B	LEVER B	1
50-09	LX-097	送り出しレバー	LEVER	1
50-10	LX-100	送りレバー押えバネ	SPRING	1
50-11	LX-101	連結リンク	LINK	1
50-12	LX-102	駆動レバー-A	LEVER A	1
50-13	LX-103	段ネジ	SCREW	3
50-14	LX-104	ロックレバー	LEVER	1
50-15	LX-105	ロックレバー戻しバネ	SPRING	1
50-16	LX-106	ロックレバー台	BRACKET	1
50-17	LX-107	スペーサー	SPACER	1
50-18	LX-108	グリップ止め輪	RING	1
50-19	LX-109	ストッパー	STOPPER	1
50-20	LX-110	バネ取付台	BRACKET	1
50-21	LX-112	可動メス	LOWER KNIFE	1
50-22	LX-113	可動メス押えバネ	SPRING	1
50-23	LX-114	ガイドベース	GUIDE BASE	1
50-24	LX-116	ガイド押え	GUIDE PLATE	1
50-25	LX-117	ガイド(5mm)	GUIDE (5mm)	1
50-26	LX-118	六角穴付ボルト	BOLT	2
50-27	LX-119	段ネジ	SCREW	1
50-28	LX-120	十字穴付ナベ小ネジ	SCREW	3
50-29	LX-121	十字穴付ナベ小ネジ	SCREW	1
50-30	LX-122	座金	WASHER	1
50-31	LX-123	支柱ネジ	SCREW	1
50-32	LX-124	ガイドローラー	GUIDE ROLLER	2
50-33	LX-125	グリップ止め輪	RING	4
50-34	LX-126	ガイドローラー腕	GUIDE ROLLER ARM	1
50-35	LX-127	支柱ネジ	SCREW	1
50-36	LX-128	巻きバネ	SPRING	1
50-37	LX-129	支柱ネジ	SCREW	1
50-38	LX-130	カラー	COLLAR	1
50-39	LX-131	ガイド軸	GUIDE SHAFT	1
50-40	LX-132	ストッパー	STOPPER	1
50-41	LX-133	スプリングピン	SPRING PIN	1
50-42	LX-134	ストッパー	STOPPER	1
50-43	23-324	フェルト	FELT	2
50-44	32-281	スプリングピン	SPRING PIN	1
50-45	41-702	チャンポン調子バネ(弱)	SPRING (LIGHT)	1
50-46	75-224	ワッシャ	WASHER	3
50-47	75-441	ワッシャ	WASHER	4
50-48	75-445	スプリングワッシャ	SPRING WASHER	6
50-49	75-455	ワッシャ	WASHER	6
50-50	87-104	六角穴付止ネジ	SCREW	1
50-51	87-117	六角穴付ボルト	BOLT	1
50-52	87-123	六角穴付ボルト	BOLT	2
50-53	87-124	六角穴付ボルト	BOLT	1
50-54	87-133	六角穴付ボルト	BOLT	1
50-55	87-299	六角穴付ボルト	BOLT	1
50-56	87-401	六角穴付止ネジ	SCREW	1

50. LX5801SP専用部品(1-2)

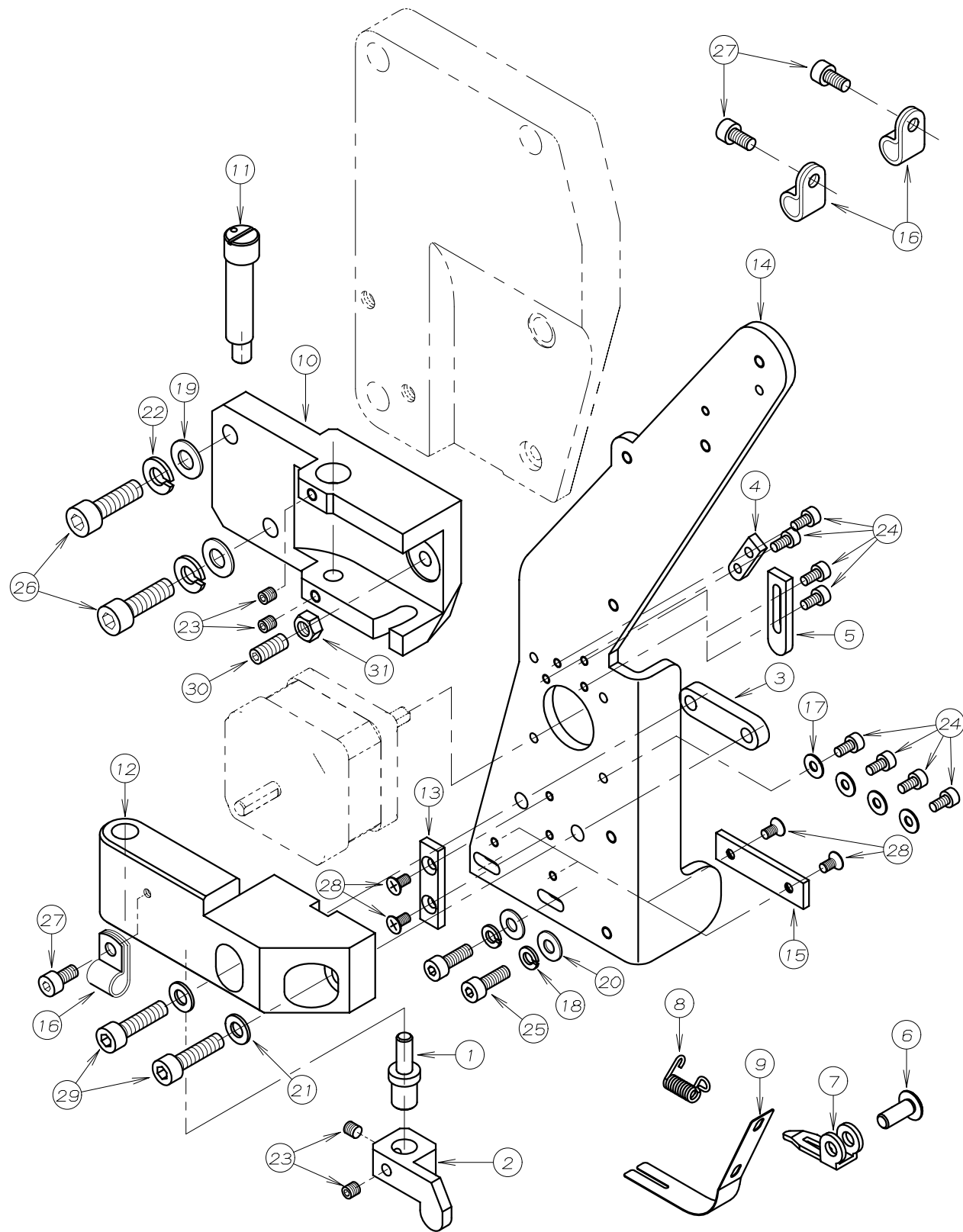
MODEL LX5801SP EXCLUSIVE PARTS (1-2)

REF. NO.	PART NO.	品名	DESCRIPTION	Q'TY
50-57	88-136	ナット	NUT	1
50-58	88-146	ナット	NUT	5
50-59	93-205	E-リング	E-RING	1
50-60	93-213	E型止め輪	E-RING	1



51. LX5801SP専用部品 (2)

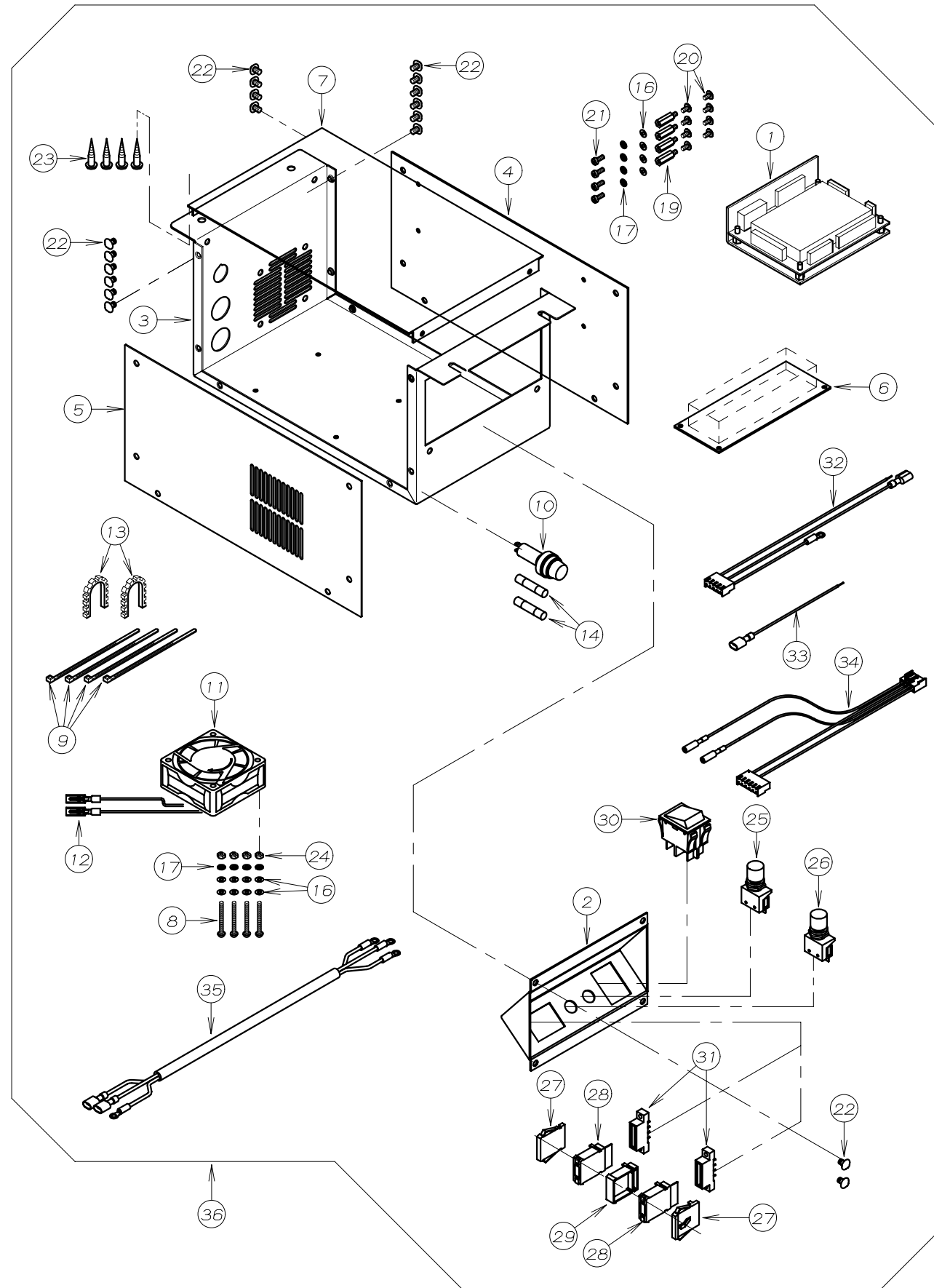
MODEL LX5801SP EXCLUSIVE PARTS (2)



REF. NO.	PART NO.	品名	DESCRIPTION	Q'TY
51-01	LX-077	段付ネジ	SCREW	1
51-02	LX-078	開閉レバー	LEVER	1
51-03	LX-080	固定ナット	NUT	1
51-04	LX-081	ストッパー-A	STOPPER A	1
51-05	LX-082	ストッパー-B	STOPPER B	1
51-06	LX-098	送りレバーピン	PIN	1
51-07	LX-099	送りレバー	LEVER	1
51-08	LX-111	可動メス戻しバネ	SPRING	1
51-09	LX-115	押えバネ	SPRING	1
51-10	LX-135	ブラケットA	BRACKET A	1
51-11	LX-136	偏心軸	SHAFT	1
51-12	LX-137	ブラケットB	BRACKET B	1
51-13	LX-138	ガイド	GUIDE	1
51-14	LX-139	ブラケットC	BRACKET C	1
51-15	LX-140	ガイド	GUIDE	1
51-16	06-935	コードクリップ	CLAMP	3
51-17	75-224	ワッシャー	WASHER	4
51-18	75-410	スプリングワッシャー	WASHER	2
51-19	75-452	ワッシャー	WASHER	2
51-20	75-455	ワッシャー	WASHER	2
51-21	75-520	ワッシャー	WASHER	2
51-22	75-527	スプリングワッシャー	WASHER	2
51-23	87-106	ネジ	SCREW	4
51-24	87-123	六角穴付きボルト	BOLT	8
51-25	87-129	六角穴付きボルト	BOLT	2
51-26	87-173	六角穴付きボルト	BOLT	2
51-27	87-177	六角穴付きボルト	BOLT	3
51-28	87-212	ネジ	SCREW	4
51-29	87-246	六角穴付きボルト	BOLT	2
51-30	87-279	六角穴付き止ネジ	SCREW	1
51-31	88-157	ナット	NUT	1

52. LX5801SP専用部品 (3)

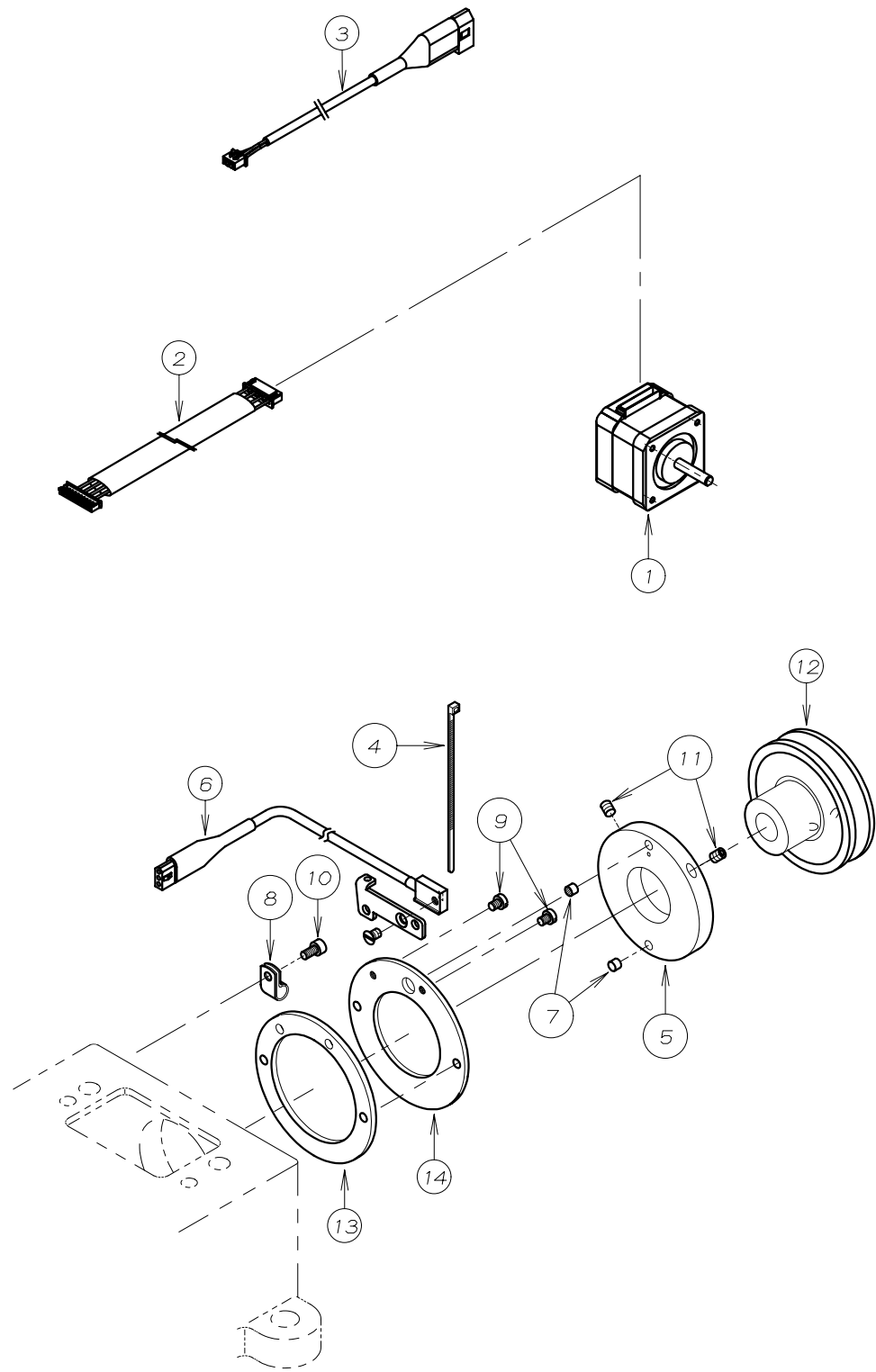
MODEL LX5801SP EXCLUSIVE PARTS (3)



REF. NO.	PART NO.	品名	DESCRIPTION	Q'TY
52-01	LX-158	メイン基板	CIRCUIT BOARD	1
52-02	LX-164	スイッチ取付台	SWITCH BRACKET	1
52-03	LX-178	コントロールボックス	CONTROL BOX	1
52-04	LX-179	ボックスカバー (後)	COVER	1
52-05	LX-180	ボックスカバー (前)	COVER	1
52-06	LX-181	スイッチング電源	SWITCHING POWER	1
52-07	LX-183	コントロールボックス蓋	COVER	1
52-08	87-250	ネジ	SCREW	4
52-09	53-169	結束バンド	BAND	4
52-10	53-338	ヒューズホルダー	FUSE HOLDER	1
52-11	53-339	ファンモーター	FAN	1
52-12	53-341-L	ピン端子	PIN TERMINAL	2
52-13	53-343	自在ブッシュ	BAND	2
52-14	53-342	ヒューズ	FUSE	2
52-15				
52-16	75-441	ワッシャ	WASHER	12
52-17	75-445	スプリングワッシャ	SPRING WASHER	8
52-18				
52-19	87-033	スチールスペーサー	SPACE SCREW	4
52-20	87-125	トラスネジ	SCREW	8
52-21	87-195	ネジ	SCREW	4
52-22	87-244	ネジ	SCREW	18
52-23	87-905	ホネネジ	SCREW	4
52-24	88-136	ナット	NUT	4
52-25	LX-151	押しスイッチ (シロ)	PUSH SWITCH (W)	1
52-26	LX-152	押しスイッチ (キ)	PUSH SWITCH (Y)	1
52-27	LX-153	ワンタッチ取付板	END CAP	2
52-28	LX-154	サムロータリースイッチ	THUMBWHEEL SWITCH	2
52-29	LX-155	スペアユニット	SPACER	1
52-30	LX-159	ロッカースイッチ	ROCKER SWITCH	1
52-31	LX-166	ハンダ付け端子	CONNECTOR	2
52-32	LX-169	スイッチング電源線	POWER SUPPLY WIRING	1
52-33	LX-170	ヒューズ線	WIRING	1
52-34	LX-174	基板電源配線	WIRING	1
52-35	LX-168	電源線	POWER SUPPLY WIRING	1
52-36	LX-190	コントロールボックスセット	CONTROL BOX SET	1

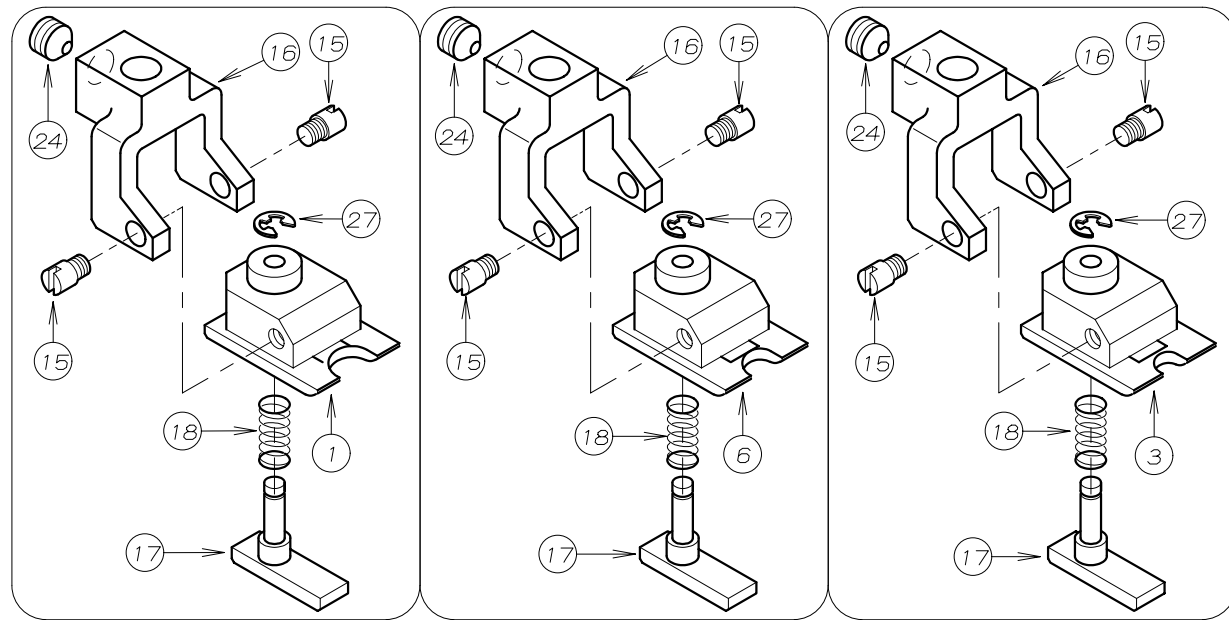
53. LX5801SP専用部品(4)

MODEL LX5801SP EXCLUSIVE PARTS (4)



REF. NO.	PART NO.	品名	DESCRIPTION	Q'TY
53-01	LX-150	2相ステッピングモーター	MOTOR	1
53-02	LX-171	パルスモーター配線	PULSE MOTOR WIRING	1
53-03	LX-182	位置検出器中継線	RELAY WIRING	1
53-04	53-169	結束バンド	BAND	1
53-05	05-162	磁石取付カラー	MAGNET COLLAR	1
53-06	LX-189	位置検出センサーセット	SENSOR SET	1
53-07	05-167	磁石	MAGNET	2
53-08	06-935	コードクリップ	CORD CLAMP	1
53-09	87-098	ネジ	SCREW	2
53-10	87-177	六角穴付きボルト	BOLT	1
53-11	87-254	ネジ	SCREW	2
53-12	05-161	Vプーリー	V PULLEY	1
53-13	05-163	ハアリング止め板(A)	SET PLATE (A)	1
53-14	05-164	ハアリング止め板(B)	SET PLATE (B)	1

54. LX5801SP ゲージ関係 GAUGE PARTS



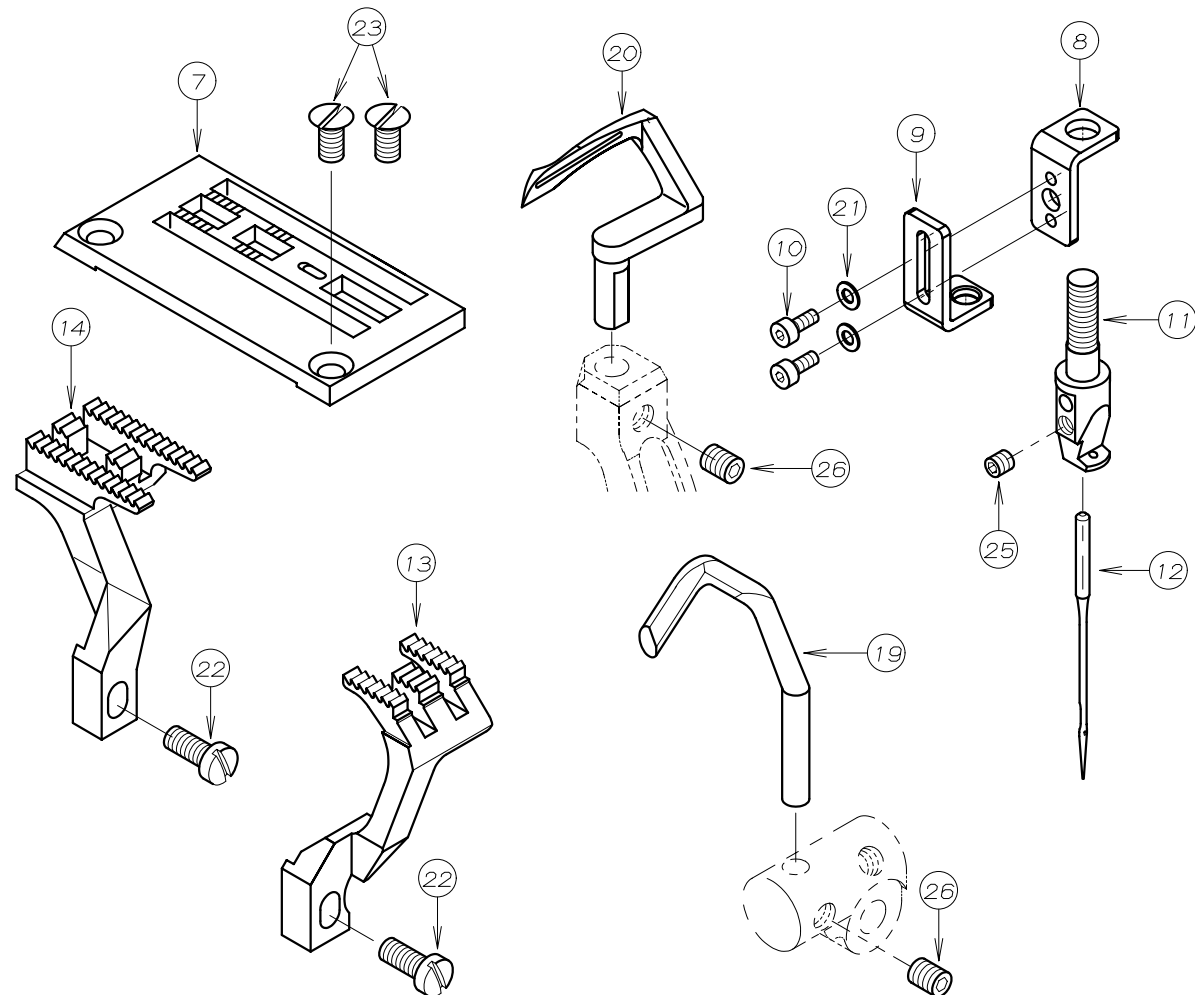
② (7mm用同梱)

*Enclosing accessory box.

⑤ (5mm用標準)

④ (3mm用同梱)

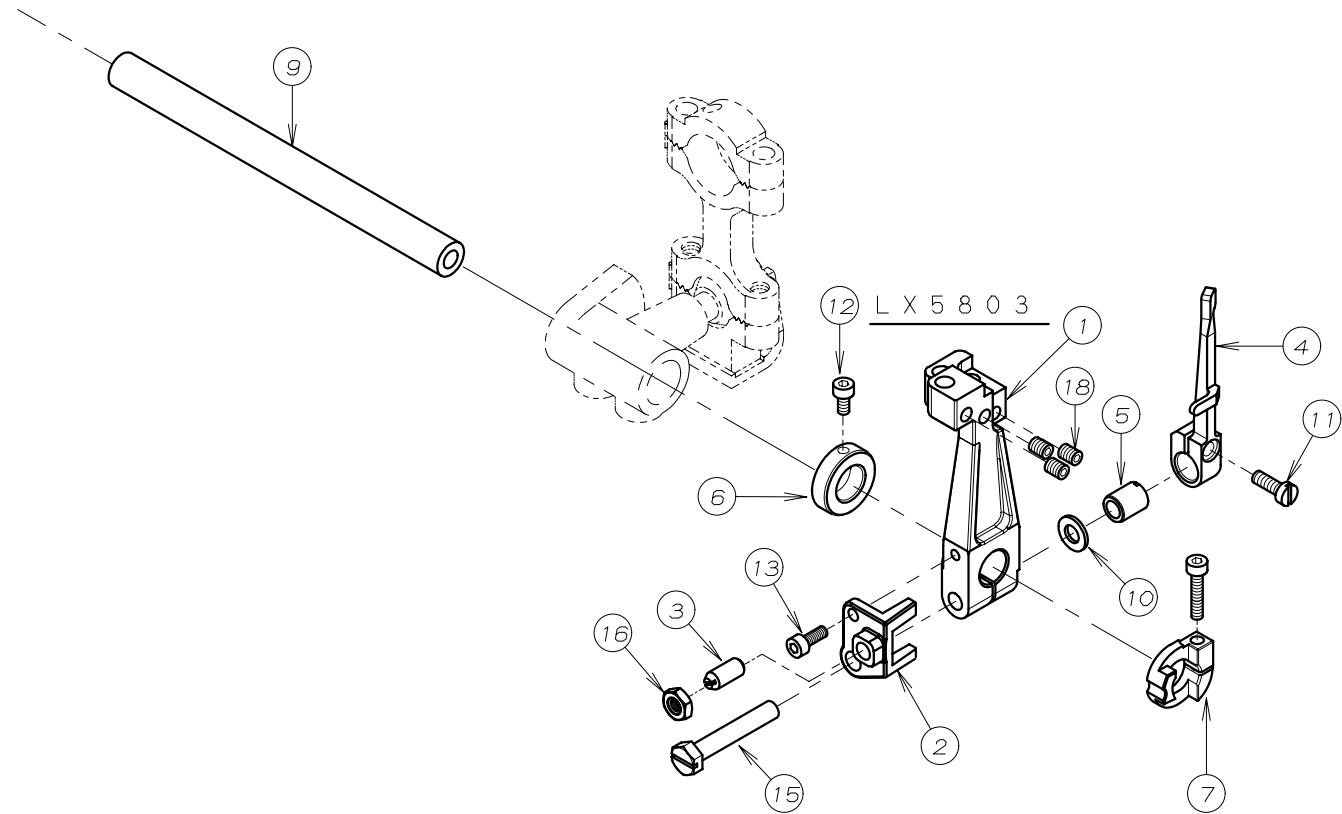
*Enclosing accessory box.



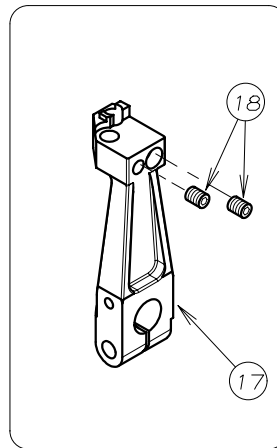
REF. NO.	PART NO.	品名	DESCRIPTION	Q'TY
54-01	LX-086	押エ足 (7mm)	BOTTOM	1
54-02	LX-087	押エセット (7mm)	PRESSER FOOT ASS'Y	1
54-03	LX-088	押エ足 (3mm)	BOTTOM	1
54-04	LX-089	押エセット (3mm)	PRESSER FOOT ASS'Y	1
54-05	LX-141	押エセット (5mm)	PRESSER FOOT ASS'Y	1
54-06	LX-142	押エ足 (5mm)	BOTTOM	1
54-07	LX-147	針板	NEEDLE PLATE	1
54-08	PW-468	ブラケットA	BRACKET	1
54-09	PW-469	ブラケットB	BRACKET	1
54-10	06-004	六角穴付きボルト	BOLT	2
54-11	12-877	針株	NEEDLE HOLDER	1
54-12	13-0140-6	針 (UYX128GAS #14)	NEEDLE	1
54-13	15-831	前送歯	FRONT FEED DOG	1
54-14	15-832	後送歯	REAR FEED DOG	1
54-15	17-5530-K	押エ足取付ネジ	SCREW	2
54-16	17-8770-A	押エボス	SHANK	1
54-17	17-8770-C	補助押エ	GUIDE BRACKET	1
54-18	17-8770-D	押エバネ	SPRING	1
54-19	18-811	針受	NEEDLE GUARD	1
54-20	19-877		LOOPER	1
54-21	75-444	ワッシャ	WASHER	2
54-22	84-359	ネジ	SCREW	2
54-23	84-464	ネジ	SCREW	2
54-24	84-726	ネジ	SCREW	1
54-25	87-104	ネジ	SCREW	1
54-26	87-181	ネジ	SCREW	2
54-27	93-195	E形止め輪	E-RING	1

55. 特殊ル-ハ°-台機構 (LX5803, LX5802MF, 5802TMF, WX8842, 8842-1)

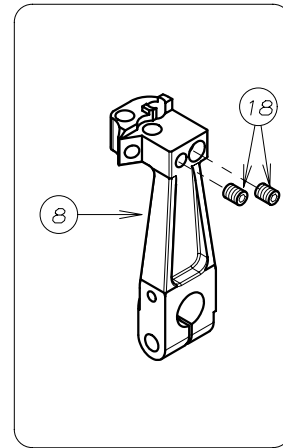
SPECIAL LOOPER HOLDER MECHANISM



L X 5 8 0 2 M F
5 8 0 2 T M F



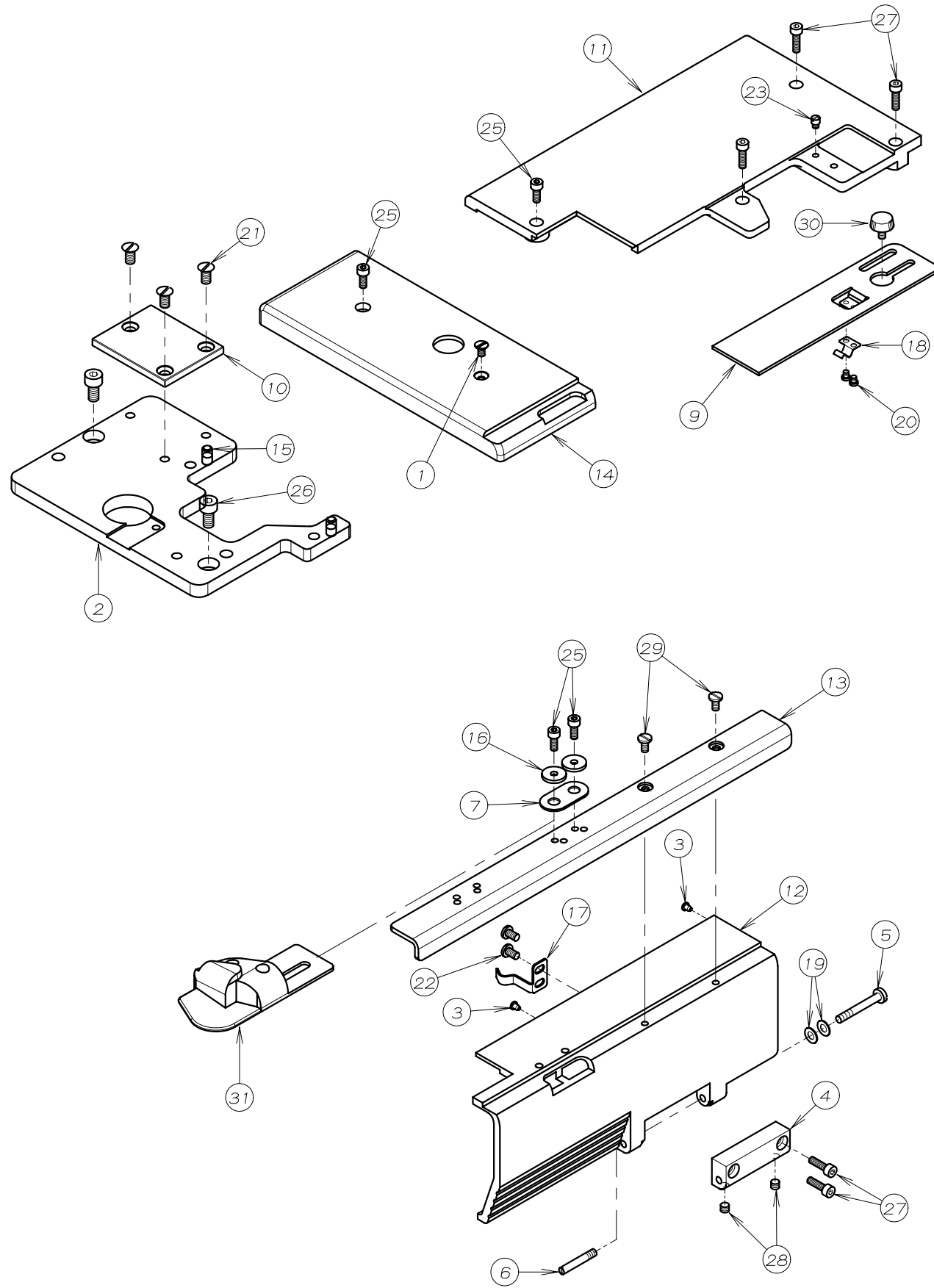
W X 8 8 4 2
8 8 4 2 - 1



REF. NO.	PART NO.	品 名	DESCRIPTION	Q' TY
55-01	19-573	ル-ハ°-台	LOOPER HOLDER	1
55-02	19-574	ル-ハ°-台ストップ°	BRACKET	1
55-03	19-575	フ°ランシ°ャ-	PLUNGER	1
55-04	19-576	レバ-	LEVER	1
55-05	19-577	ナツト	NUT	1
55-06	19-578	位置決めカラ-	COLLAR	1
55-07	19-579	ル-ハ°-台ストップ°カラ-	LOOPER HOLDER COLLAR	1
55-08	19-839	ル-パ-台	LOOPER HOLDER	1
55-09	71-575	ル-ハ°-軸	LOOPER SHAFT	1
55-10	75-520	ワッシャ	WASHER	1
55-11	87-011	ネジ°	SCREW	1
55-12	87-123	六角穴付きボルト	BOLT	1
55-13	87-124	ネジ	SCREW	1
55-14	87-140	六角穴付きボルト	BOLT	1
55-15	87-337	六角ボルト	BOLT	1
55-16	88-018	六角ナツト	NUT	1
55-17	19-566	ル-ハ°-台	LOOPER HOLDER	1
55-18	87-181	ネジ	SCREW	7

56. LX5803 専用フレーム関係

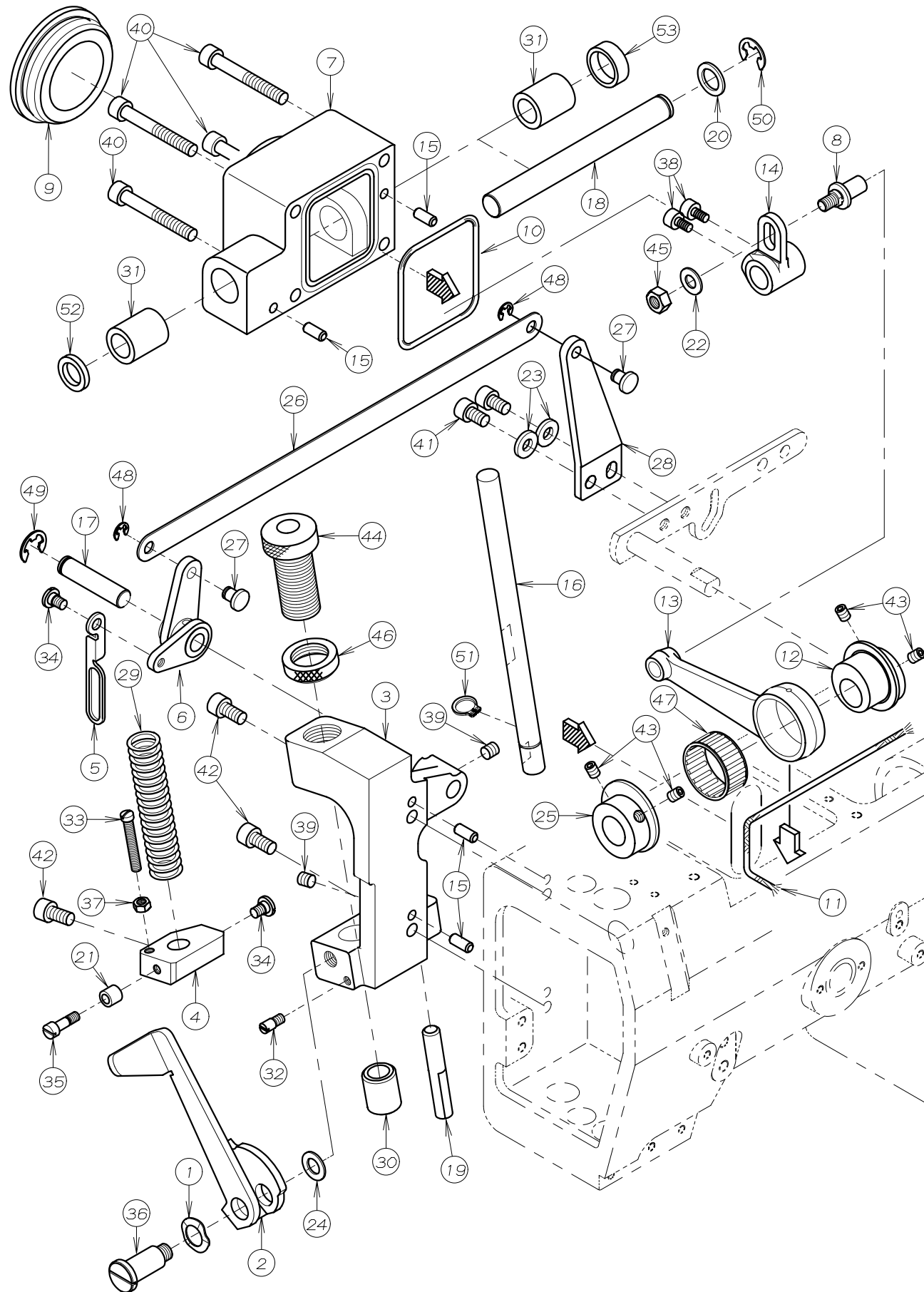
MODEL LX5803 FRAME ASSMBLY



REF. NO.	PART NO.	品名	DESCRIPTION	Q'TY
56-01	05-074	ネジ	SCREW	1
56-02	14-057	針板土台	NEEDLE PLATE BRACKET	1
56-03	23-512	クッションゴム	CUSHION RUBBER	2
56-04	25-516	定規台ヒンジ	HINGE	1
56-05	25-517	ヒンジネジ	SCREW	1
56-06	25-527	カハヒンジネジ	SCREW	1
56-07	26-822	ラッパ取付金具	PLATE	1
56-08				
56-09	27-167	前ベースカバー	FRONT BASE COVER	1
56-10	27-255	プーラー台プレート	PLATE	1
56-11	27-256	上ベースカバー	UPPER COVER	1
56-12	27-257	前カバー	FRONT COVER	1
56-13	27-258	ホルダー取付プレート	PLATE	1
56-14	27-259	サイド上ベースカバー	SIDE CLOTH COVER	1
56-15	71-257	ロックピン	PIN	2
56-16	75-508	ワッシャー	WASHER	2
56-17	79-530	前カハ止めハネ	SPRING	1
56-18	79-801	ハネ	SPRING	1
56-19	79-922	皿ハネ	SPRING	2
56-20	84-167	ネジ	SCREW	2
56-21	84-464	ネジ	SCREW	3
56-22	84-574	ネジ	SCREW	2
56-23	85-607	段ネジ	SCREW	1
56-24				
56-25	87-113	六角穴付きボルト	BOLT	4
56-26	87-177	六角穴付きボルト	BOLT	2
56-27	87-214	六角穴付きボルト	BOLT	5
56-28	87-274	ネジ	SCREW	2
56-29	87-288	ネジ	SCREW	2
56-30	87-292	調節ネジ	SCREW	1
56-31	97-5116-4	フォルダ - 6.4mm	FOLDER	1

57. LX5803 後フ°ーラー機構 (1)

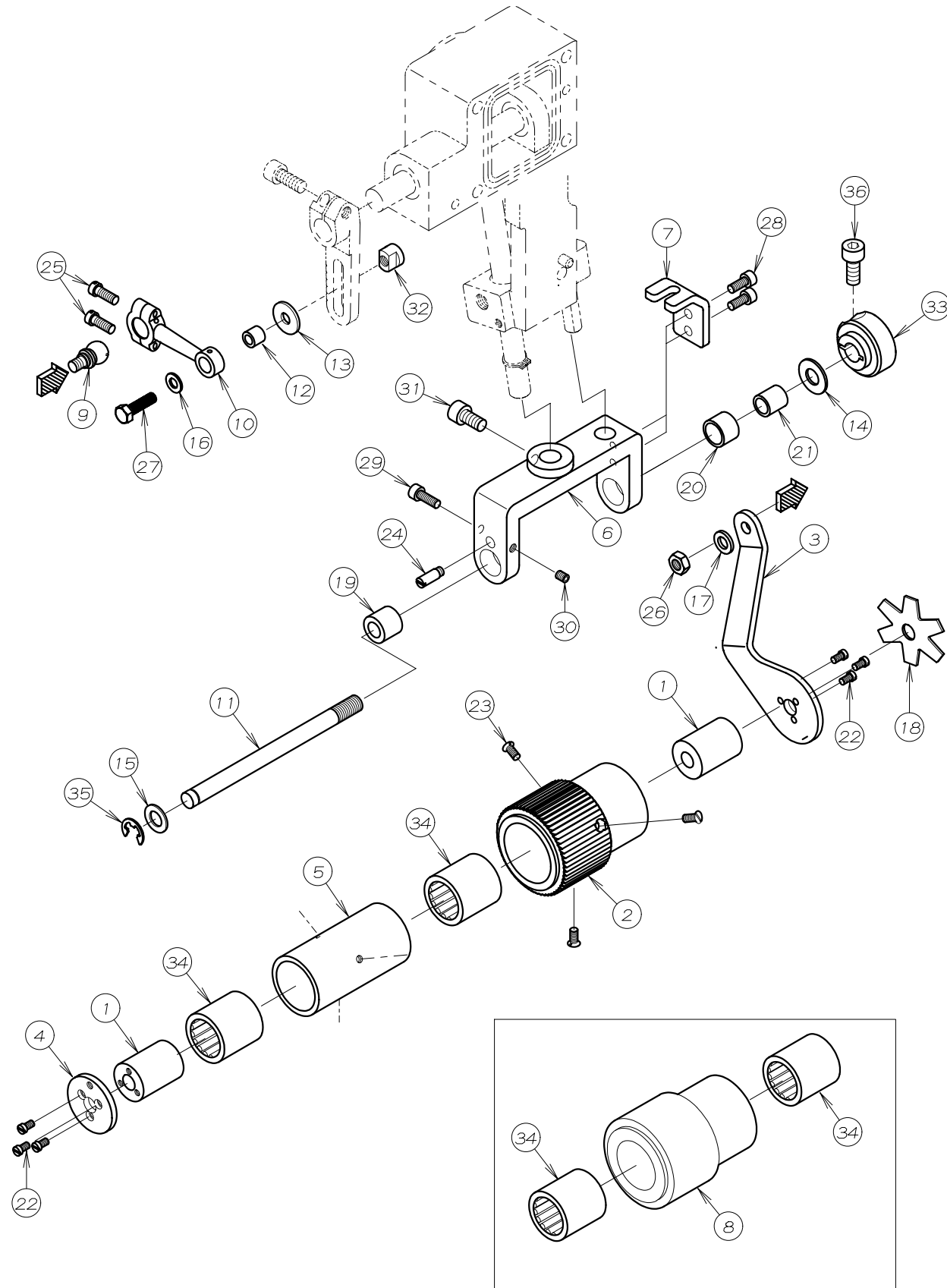
REAR PULLER MECHANISM (1)



REF. NO.	PART NO.	品名	DESCRIPTION	Q'TY
57-01	02-112	波ワッシャー	WASHER	1
57-02	02-216	手揚げ用金具	PULLER LIFTING LEVER	1
57-03	02-215	後フ°ーラーフ°ラケット	REAR PULLER BRACKET	1
57-04	02-217	立てシャフト抱き	BRACKET	1
57-05	02-218	連結フ°レート	CONNECTING PLATE	1
57-06	02-219	後フ°ーラー揚げレハ°	LEVER	1
57-07	02-220	上フ°ーラー軸ケース	BRACKET	1
57-08	04-502	調節レハ°ピン	PIN	1
57-09	23-541	ゴ°ム柱	PLUG	1
57-10	23-542	O-リング°	O-RING	1
57-11	23-556	フェルト	FELT	1
57-12	61-551	フ°ーラーエキセン	ECCENTRIC	1
57-13	63-535	フ°ーラークランクロット	CONNECTING ROD	1
57-14	67-528	上フ°ーラー振りレハ°	LEVER	1
57-15	71-208	ロックピ°ン	PIN	4
57-16	71-438	後フ°ーラー立てシャフト	SHAFT	1
57-17	71-726	シャフト	SHAFT	1
57-18	71-727	上フ°ーラー駆動軸	SHAFT	1
57-19	71-729	フ°ーラー回り止ピン	GUIDE PIN	1
57-20	75-187	ワッシャ	WASHER	1
57-21	75-211	カラー	COLLAR	1
57-22	75-452	ワッシャ	WASHER	1
57-23	75-458	ワッシャ	WASHER	2
57-24	75-519	ワッシャ	WASHER	1
57-25	75-545	エンド°カラー	COLLAR	1
57-26	77-414	押え揚げ連結板	PLATE	1
57-27	77-419	押え揚げ連結ピン	PIN	2
57-28	77-421	押え揚げ連結板	LEVER	1
57-29	79-640	フ°ーラーハ°ネ	PULLER SPRING	1
57-30	81-133	ブッシュ	BUSHING	1
57-31	81-559	ブッシュ	BUSHING	2
57-32	84-562	段ネジ°	SCREW	1
57-33	84-569	ネジ°	SCREW	1
57-34	84-581	段ネジ°	SCREW	2
57-35	84-582	段ネジ°	SCREW	1
57-36	85-671	ネジ°	SCREW	1
57-37	86-311	ナット	NUT	1
57-38	87-024	六角穴付ボルト	BOLT	2
57-39	87-172	ネジ°	SCREW	2
57-40	87-186	六角穴付きボルト	BOLT	4
57-41	87-203	六角穴付きボルト	BOLT	2
57-42	87-225	六角穴付きボルト	BOLT	3
57-43	87-254	ネジ°	SCREW	4
57-44	87-751	ネジ°	SCREW	1
57-45	88-166	ナット	NUT	1
57-46	88-751	ナット	NUT	1
57-47	91-413	ニードルゲ°ジ	NEEDLE BEARING	1
57-48	93-205	Eリング°	E-RING	2
57-49	93-222	Eリング	E-RING	1
57-50	93-223	E型止メ輪	E-RING	1
57-51	93-261	Eリング°	E-RING	1
57-52	94-502	オイルシール	OIL SEAL	1
57-53	94-506	オイルシール	OIL SEAL	1

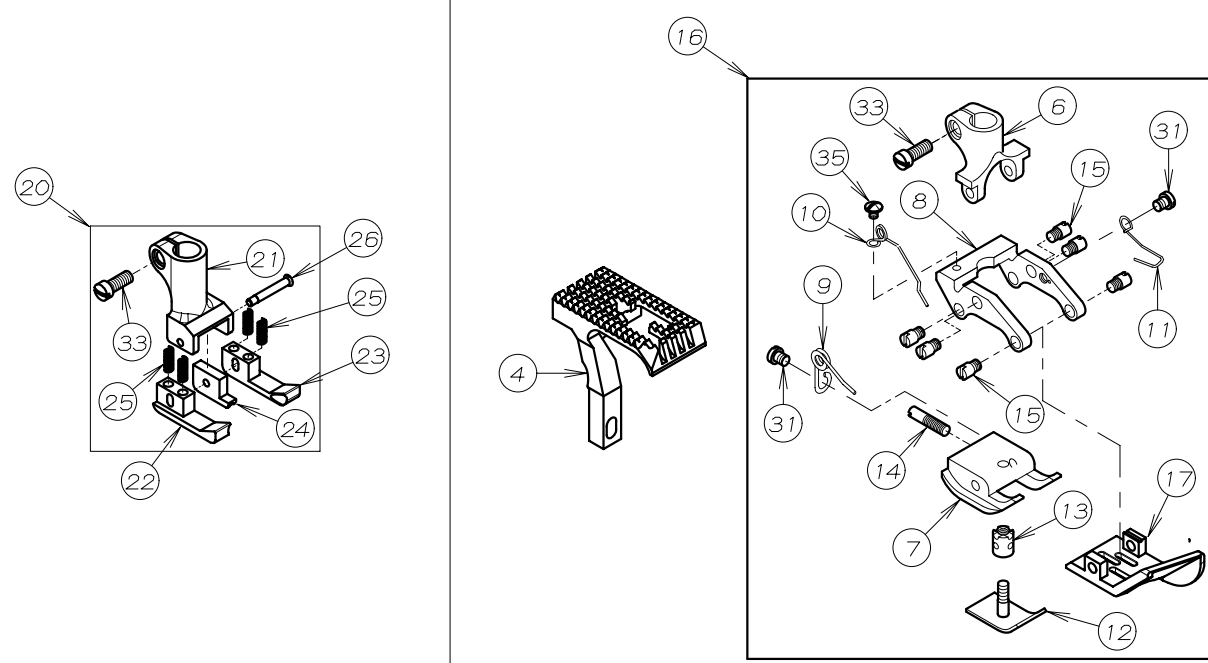
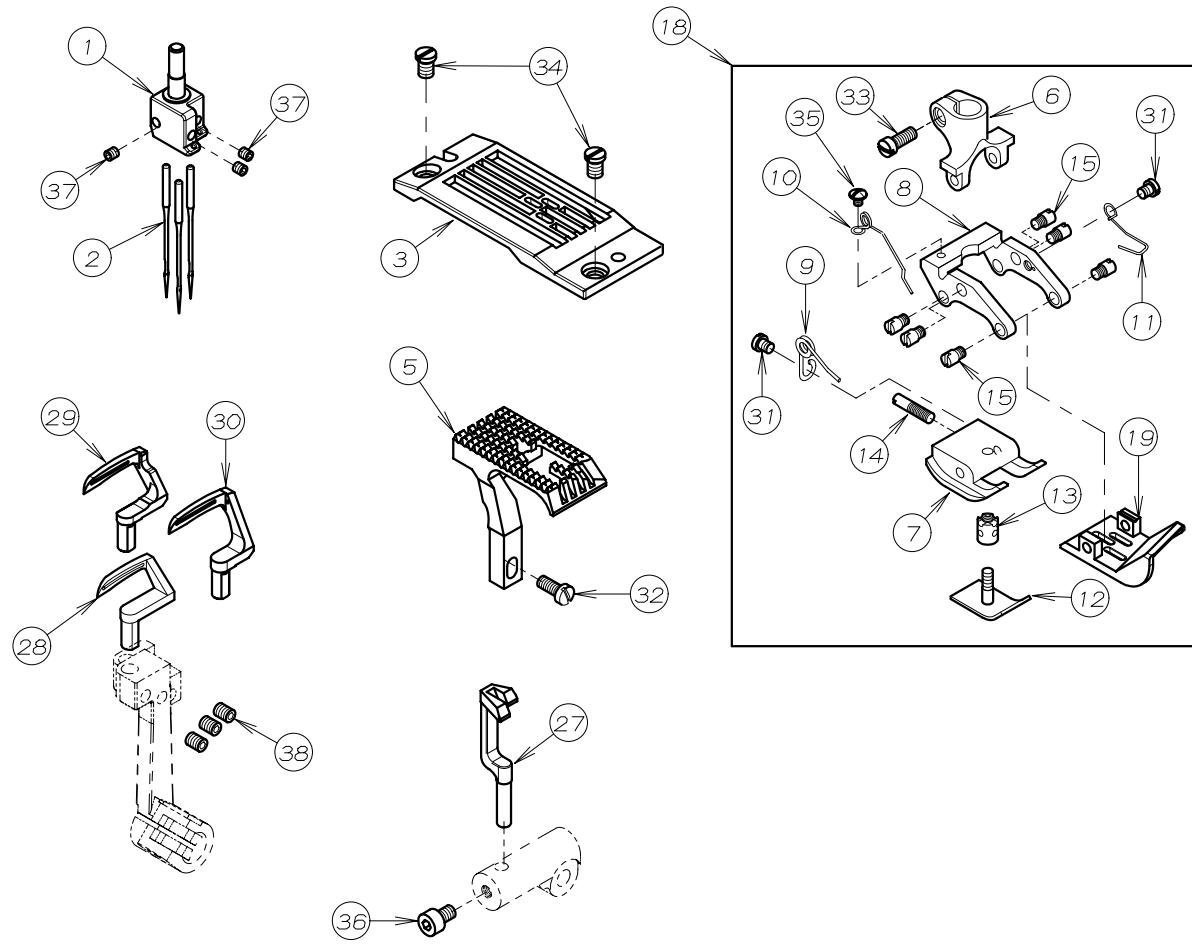
58. LX5803 後フ°ーラー機構 (2)

REAR PULLER MECHANISM (2)



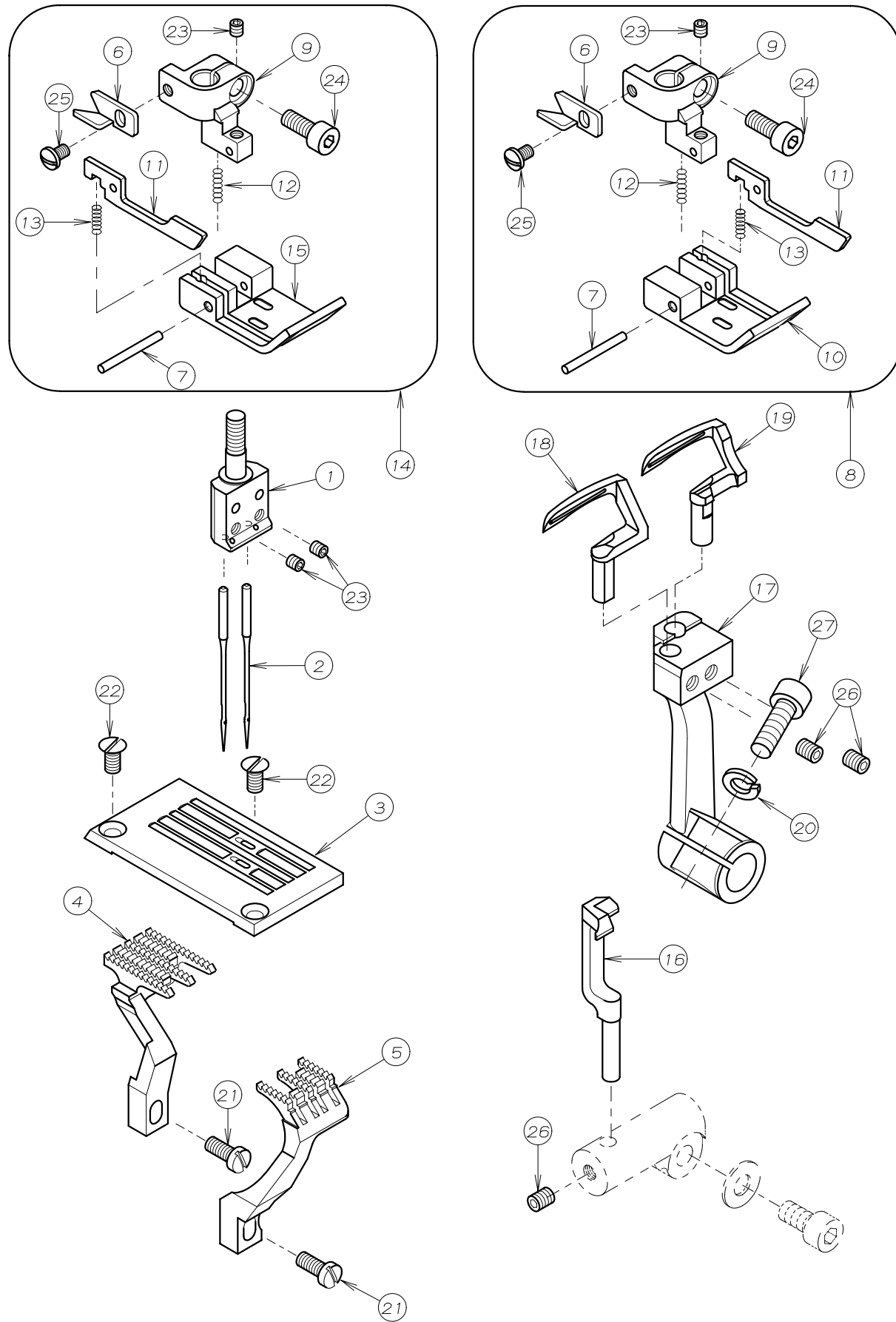
REF. NO.	PART NO.	品名	DESCRIPTION	Q'TY
58-01	01-115	スリーブ	SLEEVE	2
58-02	02-016	後プ°ラー上ギア (59山)	REAR PULLER GEAR	1
58-03	02-017	後プ°ラー連結板	CONNECTING PLATE	1
58-04	02-117	後フ°ーラーハ°イフ°フタ	PLATE	1
58-05	02-123	ワンウェイクラッチ用ハウジ°ング° (中)	CLUTCH HOUSING	1
58-06	02-153	後フ°ーラー台	REAR PULLER HOLDER	1
58-07	02-250	回り止フ°ラケット	BRACKET	1
58-08	02-497	スムーズ	SMOOTH PULLER	1
58-09	61-810	フ°ーラー連結ロッド°玉	CONNECTING ROD BALL	1
58-10	63-809	プ°ラー連結ロッド	BALL JOINT	1
58-11	71-444	後フ°ーラー台シャフト (中)	SHAFT	1
58-12	75-247	連結メカ°ネローラー	ROLLER	1
58-13	75-407	ワッシャ	WASHER	1
58-14	75-451	ワッシャ	WASHER	1
58-15	75-519	ワッシャ	WASHER	1
58-16	75-520	ワッシャ	WASHER	1
58-17	75-552	ワッシャ	WASHER	1
58-18	79-551	フ°ーラー板ハ°ネ	PULLER PLATE SPRING	1
58-19	81-321	ブッシュ	BUSHING	1
58-20	81-322	ブッシュ	BUSHING	1
58-21	81-323	ブッシュ	BUSHING	1
58-22	84-162	ネジ°	SCREW	6
58-23	84-462	ネジ°	SCREW	3
58-24	84-573	段ネジ°	SCREW	1
58-25	84-635	ネジ°	SCREW	2
58-26	86-411	ナット	NUT	1
58-27	87-015	ネジ	SCREW	1
58-28	87-113	六角穴付きボルト	BOLT	2
58-29	87-129	六角穴付きボルト	BOLT	1
58-30	87-181	ネジ°	SCREW	1
58-31	87-225	六角穴付きボルト	BOLT	1
58-32	88-005	ナット	NUT	1
58-33	88-008	フ°ーラー調節締めナット	NUT	1
58-34	91-407	ワンウェイクラッチ	BEARING	4
58-35	93-221	ストップ°リンク°	E-RING	1
58-36	87-252	六角穴付ボルト	BOLT	1

59. LX5803 ゲージ関係 GAUGE PARTS



REF.NO.	PART NO.	品名	DESCRIPTION	Q'TY
59-01	12-569	針株 1/4	NEEDLE HOLDER	1
59-02	13-1480-5	針 (TVX5 #18)	NEEDLE	3
59-03	14-569	針板 1/4	NEEDLE PLATE	1
59-04	15-568	送り歯 (左巻き)	FEED DOG	1
59-05	15-569	送り歯 (右巻き) 標準	FEED DOG	1
59-06	17-5530-A	押えホス	SHANK	2
59-07	17-5530-B	押え足 (後)	BOTTOM (REAR)	2
59-08	17-5530-C	押え足ホルダ	BOTTOM HOLDER	2
59-09	17-5530-D	押え力イト足ハネ	SPRING	2
59-10	17-5530-F	押え足後ハネ	SPRING	2
59-11	17-5530-G	押え足ハネ	SPRING	2
59-12	17-5530-H	押え力イト足	GUIDE	2
59-13	17-5530-I	押え力イト足調節ナット	NUT	2
59-14	17-5530-J	押え足固定ネジ	SCREW	2
59-15	17-5530-K	ネジ	SCREW	12
59-16	17-5680-1	押えセット (左巻)	PRESSER FOOT ASS'Y	1
59-17	17-5680-B	押え足 (左巻)	BOTTOM	1
59-18	17-5690-1	押えセット (右巻)	PRESSER FOOT ASS'Y	1
59-19	17-5690-B	押え足	BOTTOM	1
59-20	17-5800-1	押えセット	PRESSER FOOT ASS'Y	1
59-21	17-5800-A	押えホス	SHANK	1
59-22	17-5800-B	押え足 (左)	BOTTOM (LEFT)	1
59-23	17-5800-C	押え足 (右)	BOTTOM (RIGHT)	1
59-24	17-5800-D	押え足	BOTTOM	1
59-25	17-5800-E	押え足圧縮バネ	SPRING	4
59-26	17-5800-F	押え足取付ネジ	SCREW	1
59-27	18-569	針受け	NEEDLE GUARD	1
59-28	19-531	ルーパ	LOOPER	1
59-29	19-568	中ルーパ	LOOPER	1
59-30	19-569	ルーパ	LOOPER	1
59-31	84-167	ネジ	SCREW	4
59-32	84-359	ネジ	SCREW	1
59-33	84-376	ネジ	SCREW	3
59-34	84-575	ネジ	SCREW	2
59-35	85-611	ネジ	SCREW	2
59-36	87-092	六角穴付きボルト	BOLT	1
59-37	87-104	ネジ	SCREW	3
59-38	87-181	ネジ	SCREW	3

60. LX5802LR ゲージ関係 GAUGE PARTS



REF. NO.	PART NO.	品名	DESCRIPTION	Q'TY
60-01	12-563	針株 (1/4)	NEEDLE HOLDER	1
60-02	13-0160-6	針 (UYX128GAS #16)	NEEDLE	2
60-03	14-563	針板 (1/4)	NEEDLE HOLDER	1
60-04	15-535	後送歯 (1/4)	REAR FEED DOG	1
60-05	15-536	前送歯 (1/4)	FRONT FEED DOG	1
60-06	17-5060-K	糸切りメス	KNIFE	2
60-07	17-5480-G	平行ピン	PIN	2
60-08	17-5490-1	押えセット図 (右ガイド用)	PRESSER FOOT ASS'Y	1
60-09	17-5490-A	押えボス	SHANK	2
60-10	17-5490-B	押え足 (右ガイド用)	BOTTOM (RIGHT)	1
60-11	17-5490-C	ガイド足	GUIDE	2
60-12	17-5490-D	押え足用バネ	SPRING	2
60-13	17-5490-E	ガイド足用バネ	SPRING	2
60-14	17-5500-1	押えセット図 (左ガイド用)	PRESSER FOOT ASS'Y	1
60-15	17-5500-B	押え足 (左ガイド用)	BOTTOM (LEFT)	1
60-16	18-533	針受け後	NEEDLE GUIDE	1
60-17	19-532	ルーパ° - 台 (1/4)	LOOPER HOLDER	1
60-18	19-837	ルーパ° - (中)	LOOPER (MEDIUM)	1
60-19	19-838	ルーパ° - (右)	LOOPER (RIGHT)	1
60-20	75-526	スフ° リング° ワッシャ	SPRING WASHER	1
60-21	84-359	ネジ°	SCREW	2
60-22	84-464	ネジ°	SCREW	2
60-23	87-104	ネジ°	SCREW	4
60-24	87-113	六角穴付きボルト	BOLT	2
60-25	87-166	ネジ°	SCREW	2
60-26	87-181	ネジ°	SCREW	3
60-27	87-245	六角穴付きボルト	BOLT	1

61. ゲージパーツ表(1) GAUGE PARTS LIST(1)

機種 MODEL	タイプ TYPE	針数 NEEDLE	ゲージ GAUGE	針株 NEEDLE HOLDER	押え組 PRESSER FOOT ASS' Y		後送り歯 FEED DOG (REAR)	前送り歯 FEED DOG (FRONT)	針板 NEEDLE PLATE Standard	ルーパー LOOPER	上飾り ルーパー SPREADER		針受(後) NEEDLE GUARD (REAR)	針ガイド(前) NEEDLE GUARD (FRONT)
					WX8700	WX8800					WX8800	WX8800		
WX	D	2	1/8	12-8060-1	WX8700	WX8800			14-884	19-539	19-751	18-811	19-540	
			5/32	12-8070-1			14-885							
		3/16	12-8080-1			14-886								
		7/32	12-8090-1			14-887								
		1/4	12-8100-1			14-888								
		3/16	12-8200-1			14-889								
		7/32	12-8180-1			14-890								
		1/4	12-8190-1			14-891								
		7/32	12-8180-1			14-871								
		1/4	12-8190-1			14-880								
	C	3	1/4	12-8190-1			15-884	15-870	14-871	19-538 19-539	19-751	18-811	19-540	
			7/32	12-8180-1			15-884	15-870	14-880					
			1/4	12-8190-1			15-884	15-870	14-871					
		2	3/16	12-8080-1			15-843	15-827	14-843					
			7/32	12-8090-1			15-844	15-823	14-844					
			1/4	12-8100-1			15-844	15-823	14-845					
			7/32	12-8180-1			15-844	15-823	14-846					
			1/4	12-8190-1			15-844	15-823	14-847					
			7/32	12-8180-1			15-875	15-874	14-8980-1					
C W	7/32	12-8180-1			15-875	15-870	14-8780-1							
	1/4	12-8190-1			15-875	15-870	14-8790-1							
	1/8	12-8060-1			15-814	15-813	14-726							
F	2	5/32	12-8070-1					14-736						
		3/16	12-8080-1					14-746						
		7/32	12-8090-1					14-756						
		1/4	12-8100-1					14-766						
		3/16	12-8200-1					14-857						
	3	7/32	12-8180-1					14-856						
		1/4	12-8190-1					14-866						
		7/32	12-8180-1					14-856						
		1/4	12-8190-1					14-866						
		7/32	12-8180-1					14-866						
MMX	D	7/32	12-8180-1			15-843	15-805	14-890						
		1/4	12-8190-1			15-844	15-807	14-891						
		7/32	12-8180-1			15-812	15-811	14-866						
WX8803-1S WX8802-1S	F	7/32	12-8180-1			15-812	15-811	14-866				18-810		
		1/4	12-8190-1			15-848	15-811	14-783						
WX8804D	DE	7/32	12-8180-1			15-844	15-807	14-895						
		1/4	12-8190-1			15-844	15-807	14-895						
WX8842	SP	6mm	12-8480-1			15-889	15-888	14-712 *14-713						
		6.4mm	12-8490-1			15-838	15-836	14-714 *14-715						
WX8842-1	M	6.4mm	12-8350-1			15-837	15-836	14-836 *14-793						
		6.4mm	12-8350-1			15-837	15-836	14-835 *14-794						
WX8803D-WD	L	7/32	12-8180-1			15-875	15-870	14-877 *14-795						
		1/4	12-8190-1			15-875	15-870	14-871S *14-880 14-880S						
LX5801	MF	1						14-877 *14-795						
		2						14-877 *14-795						
LX5802	TMF	1						LX-147						
		2						LX-147						

62. ゲージパーツ表(2) GAUGE PARTS LIST(2)

機種 MODEL	タイプ TYPE	針数 NEEDLE	ゲージ GAUGE	針株 NEEDLE HOLDER	押え組 PRESSER FOOT ASS' Y		後送り歯 FEED DOG (REAR)	前送り歯 FEED DOG (FRONT)	針板 NEEDLE PLATE Standard	ルーパー LOOPER	上飾り ルーパー SPREADER		針受(後) NEEDLE GUARD (REAR)	針ガイド(前) NEEDLE GUARD (FRONT)
					WX8700	WX8800					WX8800	WX8800		
WX	EMK-W EK	2	1/8	12-8060-1					14-676					
			5/32	12-8070-1			15-780	15-779	14-677					
		3/16	12-8080-1			15-782	15-781	14-678						
		7/32	12-8090-1			15-782	15-781	14-679						
		1/4	12-8100-1			15-782	15-781	14-680						
	3	3/16	12-8200-1			15-780	15-779	14-681						
		7/32	12-8180-1			15-782	15-781	14-682						
		1/4	12-8190-1			15-843	15-805	14-683						
		7/32	12-8180-1			15-844	15-807	14-684						
		1/4	12-8190-1			15-844	15-807	14-685						
WX8804D	4	6mm	12-8480-1			15-889	15-888	14-712 *14-713						
		6.4mm	12-8490-1			15-889	15-888	14-714 *14-715						
WX8842	2	6.4mm	12-8350-1			15-838	15-836	14-836 *14-793						
		6.4mm	12-8350-1			15-837	15-836	14-835 *14-794						
WX8842-1	3	2.4 x 6.4 mm	12-8350-1			15-837	15-836	14-836 *14-794						
		6.4mm	12-8350-1			15-837	15-836	14-835 *14-794						
WX8803D-WD	3	7/32	12-8180-1			15-875	15-870	14-877 *14-795						
		1/4	12-8190-1			15-875	15-870	14-871S *14-880 14-880S						
LX5801	1							14-877 *14-795						
								14-877 *14-795						
LX5801	SP	1						LX-147						
		2						LX-147						
LX5802	MF	1						14-877 *14-795						
		2						14-877 *14-795						
LX5802	TMF	1						LX-147						
		2						LX-147						

* CS-1 (空環切り)用の針板です。

* NEEDLE PLATE FOR CS-1.

* スパンコールのサイズです。

* Sequin size for LX5801SP. ☆ 同梱部品です。 ☆ 同梱部品です。

63. ゲージパーツ表(3) GAUGE PARTS LIST(3)

機種 MODEL	タイプ TYPE	針数 NEEDLE	ゲージ GAUGE	針株 NEEDLE HOLDER	押え組 PRESSER FOOT ASS'Y		後送り歯 FEED DOG (REAR)	前送り歯 FEED DOG (FRONT)	針板 NEEDLE PLATE Standard	ルーパー LOOPER	上駒り ルーパー SPREADER WX8800	針受(後) NEEDLE GUARD (REAR)	針ガイド(前) NEEDLE GUARD (FRONT)
					WX8700	WX8800							
LX5802	LR	2	6.4mm	12-5630-1	17-5490-1 17-5500-1	WX8800	15-535	15-536	14-563	19-837 19-838	X	18-533	X
LX5803	PHD	3	6.4mm	12-5690-1	17-5680-1 17-5690-1	WX8800	在巻工 ROLL 15-568	有巻工 ROLL 15-569	14-569	19-531 19-568 19-569	X	18-569	X
WX8803D-WD		3	7/32	12-8180-1	17-7090-1		15-875	15-870	14-871 14-871S	19-539	19-752	18-811	19-540
WX8803D-WD		3	1/4	12-8190-1	17-7100-1				14-880 14-880S				

INDEX 1

REF. NO.	PART NO. 品番	REF. NO.	PART NO. 品番	REF. NO.	PART NO. 品番	REF. NO.	PART NO. 品番	REF. NO.	PART NO. 品番	REF. NO.	PART NO. 品番
30-24	00-6057	58-08	02-497	40-12	04-358	28-10	05-160	31-32	05-962	32-25	06-604
35-02	00-6082	40-01	04-008	40-13	04-359	05-38	05-161	31-33	05-963	33-28	06-604
29-25	00-6083	42-02	04-015	40-14	04-360	53-12	05-161	29-28	05-970	32-23	06-605
29-31	00-6111	42-03	04-016	40-15	04-362	53-05	05-162	29-30	05-991	33-26	06-605
49-01	00-8019	42-04	04-017	40-16	04-363	05-39	05-163	21-10	06-001	32-26	06-608
49-02	00-8021	42-05	04-018	12-04	04-501	53-13	05-163	54-10	06-004	33-29	06-608
35-01	00-8028	40-02	04-019	21-02	04-501	05-40	05-164	30-11	06-336	32-21	06-630
34-16	00-8035	40-03	04-020	12-09	04-502	53-14	05-164	33-08	06-350	33-30	06-630
28-53	00-8057	40-04	04-021	57-08	04-502	53-07	05-167	32-01	06-351	32-18	06-632
32-28	00-8060	40-05	04-022	12-21	04-507	29-23	05-205	33-20	06-351	33-23	06-632
32-29	00-8062	40-06	04-023	12-20	04-508	35-04	05-207	32-02	06-352	12-37	06-751
32-30	00-8063	40-07	04-025	06-08	04-509	35-07	05-212	33-24	06-352	21-11	06-751
33-38	00-8069	40-08	04-026	12-27	04-510	39-03	05-212	32-03	06-353	29-11	06-927
33-54	00-8070	41-01	04-027	21-03	04-510	35-10	05-2120-A	32-04	06-354	30-12	06-928
35-14	00-8098	41-02	04-028	12-35	04-512	39-13	05-2120-A	33-19	06-354	32-10	06-928
19-01	01-051	41-03	04-029	12-34	04-513	35-11	05-2120-B	32-05	06-355	33-50	06-928
58-01	01-115	41-04	04-030	21-04	04-513	39-14	05-2120-B	32-06	06-356	51-16	06-935
19-02	01-752	41-05	04-031	12-30	04-514	35-09	05-218	32-08	06-358	53-08	06-935
19-03	01-753	41-06	04-032	21-05	04-514	39-05	05-218	32-09	06-359	01-27	06-957
19-04	01-756	41-07	04-033	21-06	04-515	29-27	05-220	32-36	06-361	15-27	07-008
19-05	01-759	41-08	04-034	21-07	04-517	28-35	05-430	33-44	06-361	18-04	07-501
19-06	01-760	41-09	04-035	21-08	04-518	46-15	05-430	33-01	06-367	18-14	07-502
19-07	01-763	41-10	04-036	21-09	04-519	32-15	05-481	32-39	06-368	18-18	07-503
19-08	01-764	41-11	04-037	35-05	05-035	39-06	05-486	33-47	06-368	18-19	07-504
20-01	01-766	41-12	04-038	39-07	05-036	39-09	05-571	33-02	06-369	18-20	07-505
19-09	01-767	41-13	04-039	28-01	05-056	39-10	05-572	33-03	06-370	18-25	07-509
20-02	01-768	40-09	04-042	28-02	05-062	28-23	05-658	33-05	06-371	18-26	07-510
19-10	01-769	41-14	04-043	02-72	05-074	28-24	05-812	33-06	06-372	20-09	07-511
19-11	01-770	40-10	04-044	56-01	05-074	28-25	05-814	33-07	06-373	20-10	07-512
19-12	01-771	41-15	04-045	28-03	05-076	29-03	05-842	33-10	06-374	20-11	07-519
20-03	01-776	41-16	04-046	28-04	05-077	30-03	05-842	06-50	06-375	18-21	07-520
20-04	01-778	46-01	04-055	28-05	05-078	31-01	05-850	33-11	06-375	18-23	07-521
20-05	01-779	47-01	04-055	28-06	05-079	31-02	05-853	46-16	06-375	18-22	07-522
20-06	01-780	46-02	04-056	28-07	05-080	33-22	05-881	33-09	06-376	23-09	07-522
19-13	01-853	46-03	04-057	28-08	05-081	28-26	05-882	34-01	06-490	38-01	08-001
20-07	01-858	46-04	04-058	28-09	05-082	33-23	05-882	34-02	06-492	38-02	08-002
58-02	02-016	46-05	04-059	28-11	05-084	28-27	05-894	34-03	06-493	37-01	08-003
58-03	02-017	46-06	04-060	28-12	05-085	35-06	05-897	34-04	06-494	38-03	08-003
57-01	02-112	46-07	04-061	28-13	05-086	29-04	05-906	34-05	06-495	37-02	08-004
58-04	02-117	46-08	04-062	28-14	05-087	30-04	05-906	34-06	06-496	38-04	08-004
01-23	02-118	46-09	04-063	28-15	05-088	29-26	05-907	34-07	06-497	37-03	08-005
02-16	02-118	46-10	04-064	28-16	05-089	29-05	05-909	34-08	06-498	38-05	08-005
42-01	02-118	46-11	04-065	28-17	05-090	30-05	05-909	35-08	06-516	38-06	08-006
17-18	02-119	47-02	04-066	28-18	05-091	29-06	05-910	39-12	06-516	38-07	08-008
20-08	02-119	47-03	04-067	28-20	05-093	30-06	05-910	35-12	06-517	37-04	08-009
21-01	02-119	47-04	04-069	29-01	05-151	29-07	05-911	39-04	06-517	38-08	08-010
58-05	02-123	47-05	04-071	30-01	05-151	30-07	05-911	10-06	06-553	37-05	08-011
58-06	02-153	47-06	04-072	28-21	05-152	29-08	05-912	05-37	06-554	38-09	08-011
19-14	02-211	47-07	04-073	29-02	05-152	30-08	05-912	29-24	06-580	37-06	08-012
19-15	02-212	47-08	04-074	30-02	05-152	29-09	05-926	35-13	06-580	38-10	08-012
57-03	02-215	47-09	04-076	28-22	05-153	30-09	05-926	32-07	06-584	38-11	08-013
57-02	02-216	47-10	04-077	29-34	05-154	31-03	05-955	29-29	06-597	37-07	08-014
57-04	02-217	46-12	04-078	30-26	05-154	31-04	05-956	32-19	06-601	37-08	08-015
57-05	02-218	47-11	04-078	29-33	05-155	31-05	05-957	33-33	06-601	37-09	08-017
57-06	02-219	46-13	04-079	30-25	05-155	31-06	05-958	32-22	06-602	37-10	08-018
57-07	02-220	47-12	04-080	28-55	05-156	29-10	05-960	33-31	06-602	37-11	08-019
58-07	02-250	46-14	04-082	28-54	05-157	30-10	05-960	32-24	06-603	37-12	08-020
19-16	02-403	40-11	04-357	28-19	05-158	31-07	05-961	33-27	06-603	37-13	08-021

INDEX 2

REF. NO.	PART NO. 品番	REF. NO.	PART NO. 品番	REF. NO.	PART NO. 品番	REF. NO.	PART NO. 品番	REF. NO.	PART NO. 品番	REF. NO.	PART NO. 品番
37-14	08-022	48-06	15-811	59-17	17-5680-B	48-18	17-7990-B	26-44	19-540	02-22	21-662
37-15	08-023	48-40	15-813	59-18	17-5690-1	14-16	17-8010-G	43-23	19-540	02-17	21-663
37-16	08-031	25-08	15-831	59-19	17-5690-B	26-14	17-8190-A	48-25	19-540	02-54	21-664
38-12	08-031	54-13	15-831	59-20	17-5800-1	24-17	17-8190-D	06-09	19-545	02-08	21-665
37-17	08-041	25-09	15-832	59-21	17-5800-A	26-36	17-8190-D	26-45	19-550	02-10	21-666
38-13	08-041	54-14	15-832	59-22	17-5800-B	43-15	17-8190-D	06-42	19-551	02-59	21-667
49-03	08-051	26-04	15-836	59-23	17-5800-C	24-18	17-8190-E	55-17	19-566	22-01	21-668
49-04	08-052	48-07	15-848	59-24	17-5800-D	26-37	17-8190-E	59-29	19-568	01-09	21-688
49-05	08-053	48-08	15-850	59-25	17-5800-E	43-16	17-8190-E	59-30	19-569	01-37	21-717
49-06	08-054	26-29	15-888	59-26	17-5800-F	24-19	17-8190-F	55-01	19-573	22-18	21-733
49-07	08-055	26-30	15-889	25-10	17-6720-C	26-15	17-8190-F	55-02	19-574	22-19	21-734
49-08	08-056	48-09	17-1760-C	24-07	17-7250-C	43-17	17-8190-F	55-03	19-575	01-40	21-764
49-09	08-057	24-55	17-1760-K	24-08	17-7250-D	24-20	17-8190-G	55-04	19-576	17-17	21-764
49-10	08-058	48-10	17-1760-K	24-09	17-7250-E	26-16	17-8190-G	55-05	19-577	32-40	21-764
49-11	08-059	48-11	17-1760-L	24-10	17-7250-F	27-24	17-8190-G	55-06	19-578	33-48	21-764
10-37	11-153	24-23	17-1760-Y	24-11	17-7250-G	43-18	17-8190-G	55-07	19-579	22-20	21-775
60-01	12-563	24-12	17-1760-Z	25-12	17-7490-C	24-21	17-8190-J	12-03	19-751	22-21	21-7750-2
59-01	12-569	43-06	17-1760-Z	25-16	17-7490-G	26-40	17-8190-J	21-14	19-752	20-14	21-776
26-01	12-835	43-09	17-1940-D	25-17	17-7490-K	43-19	17-8190-J	21-15	19-753	20-15	21-777
48-01	12-836	24-06	17-4430-A	24-24	17-7490-L	48-19	17-8260-F	26-08	19-836	20-16	21-779
48-02	12-837	27-06	17-4430-A	25-18	17-7490-L	26-41	17-8430-A	26-09	19-837	18-05	21-780
25-02	12-877	27-07	17-5060-G	43-20	17-7490-L	25-23	17-8770-1	27-28	19-837	20-17	21-795
54-11	12-877	27-08	17-5060-J	24-15	17-7680-A	25-24	17-8770-A	60-18	19-837	16-04	21-821
23-20	13-0110-6	27-09	17-5060-K	26-33	17-7680-A	54-16	17-8770-A	26-10	19-838	16-05	21-822
25-03	13-0110-6	60-06	17-5060-K	43-13	17-7680-A	25-25	17-8770-B	27-29	19-838	16-06	21-823
27-02	13-0110-6	27-11	17-5480-B	24-16	17-7680-B	25-26	17-8770-C	60-19	19-838	16-07	21-824
48-03	13-0110-6	27-12	17-5480-G	26-34	17-7680-B	54-17	17-8770-C	55-08	19-839	16-33	21-825
23-24	13-0140-6	60-07	17-5480-G	43-14	17-7680-B	25-27	17-8770-D	25-31	19-877	02-66	21-832
26-02	13-0140-6	60-08	17-5490-1	24-22	17-7680-K	54-18	17-8770-D	54-20	19-877	02-67	21-833
43-02	13-0140-6	60-09	17-5490-A	26-35	17-7680-K	48-20	17-8910-C	23-04	20-0010	02-68	21-834
54-12	13-0140-6	60-10	17-5490-B	43-44	17-7680-K	27-25	18-533	03-44	20-5360	02-69	21-835
60-02	13-0160-6	60-11	17-5490-C	24-57	17-7680-L	60-16	18-533	45-48	20-5360	13-01	23-018
23-26	13-1480-5	60-12	17-5490-D	26-38	17-7680-L	59-27	18-569	17-22	20-6020	46-17	23-060
59-02	13-1480-5	60-13	17-5490-E	43-45	17-7680-L	06-36	18-807	22-16	20-6050-0	44-01	23-061
23-25	13-3020-5	60-14	17-5500-1	24-26	17-7760-A	06-33	18-809	16-32	20-6150	18-16	23-124
26-27	13-3020-5	60-15	17-5500-B	25-11	17-7760-A	48-21	18-809	01-39	20-6270	02-43	23-168
56-02	14-057	59-06	17-5530-A	43-10	17-7760-A	48-22	18-810	02-75	20-6640	02-29	23-183
02-32	14-084	59-07	17-5530-B	24-13	17-7760-D	24-27	18-811	16-35	20-8210	08-24	23-188
37-18	14-132	59-08	17-5530-C	25-13	17-7760-D	25-28	18-811	16-36	20-8250	14-09	23-304
38-14	14-132	59-09	17-5530-D	43-11	17-7760-D	26-42	18-811	02-76	20-8330	03-17	23-324
49-12	14-132	59-10	17-5530-F	48-12	17-7760-D	43-21	18-811	22-17	21-013	21-16	23-324
60-03	14-563	59-11	17-5530-G	24-25	17-7760-E	54-19	18-811	42-34	21-018	31-08	23-324
59-03	14-569	59-12	17-5530-H	25-14	17-7760-E	06-41	18-812	22-10	21-028	42-07	23-324
49-13	14-713	59-13	17-5530-I	43-12	17-7760-E	26-07	18-835	01-13	21-253	44-02	23-324
49-14	14-715	59-14	17-5530-J	48-13	17-7760-E	12-29	19-495	20-12	21-273	50-43	23-324
48-04	14-783	54-15	17-5530-K	25-15	17-7760-F	12-38	19-505	20-13	21-275	05-18	23-341
48-05	14-792	59-15	17-5530-K	25-21	17-7770-H	59-28	19-531	01-04	21-584	15-01	23-386
49-15	14-793	27-13	17-5610-A	25-22	17-7770-I	06-44	19-532	01-22	21-626	01-16	23-427
49-16	14-794	27-14	17-5610-B	26-22	17-7810-B	60-17	19-532	42-06	21-626	41-17	23-427
21-12	14-871	27-15	17-5610-C	26-23	17-7810-C	06-46	19-537	01-21	21-627	01-10	23-501
25-05	14-877	27-16	17-5610-D	26-24	17-7810-D	48-39	19-537	14-05	21-632	46-18	23-501
21-13	14-880	27-18	17-5630-A	26-25	17-7810-E	48-23	19-538	02-64	21-648	01-08	23-503
60-04	15-535	27-19	17-5630-B	26-20	17-7810-F	24-28	19-539	02-35	21-649	01-01	23-504
60-05	15-536	27-20	17-5630-C	26-13	17-7820-B	25-29	19-539	02-23	21-650	14-01	23-506
59-04	15-568	27-21	17-5630-D	48-14	17-7910-1	43-22	19-539	07-35	21-656	22-04	23-509
59-05	15-569	27-22	17-5630-E	48-15	17-7910-A	48-24	19-539	07-33	21-658	33-37	23-511
25-06	15-781	27-23	17-5630-F	48-16	17-7910-B	24-29	19-540	02-28	21-659	02-06	23-512
25-07	15-782	59-16	17-5680-1	48-17	17-7990-1	25-30	19-540	02-19	21-660	16-27	23-512

INDEX 3

REF. NO.	PART NO. 品番	REF. NO.	PART NO. 品番	REF. NO.	PART NO. 品番	REF. NO.	PART NO. 品番	REF. NO.	PART NO. 品番	REF. NO.	PART NO. 品番
28-28	23-512	33-46	26-712	03-07	27-302	15-14	35-519	44-13	41-504	44-23	43-548
56-03	23-512	16-23	26-724	45-02	27-302	15-15	35-521	03-28	41-508	09-09	43-549
02-65	23-516	17-06	26-751	03-08	27-533	15-16	35-526	21-29	41-508	09-10	43-550
02-36	23-517	17-09	26-752	45-03	27-533	15-17	35-528	31-15	41-508	09-11	43-559
02-24	23-518	17-08	26-753	03-05	27-534	15-18	35-529	42-12	41-508	44-24	43-559
08-03	23-519	20-19	26-816	45-04	27-534	15-19	35-530	44-14	41-508	21-36	43-568
07-34	23-520	16-02	26-821	14-29	27-537	15-20	35-539	03-35	41-509	03-54	45-037
02-42	23-521	16-03	26-822	14-30	27-538	15-21	35-540	21-30	41-509	42-15	45-342
02-25	23-522	56-07	26-822	14-31	27-539	15-03	39-002	31-16	41-509	42-16	45-343
14-07	23-524	16-01	26-823	14-32	27-540	15-22	39-139	42-13	41-509	42-17	45-344
02-09	23-525	16-09	26-824	02-70	27-541	14-12	39-219	44-15	41-509	11-24	45-502
02-07	23-526	16-11	26-825	22-22	27-626	15-23	39-501	31-37	41-514	45-08	45-502
05-03	23-527	16-29	26-826	22-30	27-6260-1	01-02	39-502	11-30	41-517	11-19	45-505
02-62	23-528	16-28	26-827	22-23	27-627	02-55	39-503	21-31	41-517	11-23	45-507
02-61	23-529	16-34	26-830	22-24	27-628	09-25	40-5430	45-06	41-517	45-09	45-507
12-28	23-531	28-32	27-015	23-08	28-011	09-26	40-5450	03-45	41-518	03-48	45-508
21-17	23-531	28-33	27-016	23-12	28-311	44-37	40-5460	21-32	41-518	24-51	45-508
18-31	23-533	37-19	27-022	23-13	28-312	42-32	40-6507	03-46	41-519	25-50	45-508
57-09	23-541	38-15	27-022	23-14	28-313	03-52	40-7010	21-33	41-519	43-25	45-508
57-10	23-542	37-20	27-023	23-15	28-314	31-39	40-7010	31-34	41-519	45-10	45-508
12-25	23-553	38-16	27-023	23-16	28-317	03-53	40-7020	03-03	41-520	09-13	45-513
21-18	23-553	44-03	27-079	23-17	28-318	31-40	40-7020	44-16	41-520	11-28	45-513
18-17	23-555	44-04	27-080	23-07	28-452	03-31	41-101	03-43	41-521	28-34	45-513
57-11	23-556	37-37	27-081	23-06	28-454	21-23	41-101	44-17	41-521	45-11	45-513
15-04	23-558	38-40	27-081	23-03	28-600	31-09	41-101	31-35	41-525	11-25	45-514
15-05	23-559	44-05	27-082	23-05	28-612	42-08	41-101	03-38	41-601	45-12	45-514
15-06	23-560	47-14	27-083	23-21	28-614	44-07	41-101	24-52	41-601	11-22	45-515
01-05	23-569	46-19	27-084	23-22	28-615	03-32	41-105	25-51	41-601	45-13	45-515
01-30	24-051	46-20	27-085	23-19	28-618	21-24	41-105	43-24	41-601	03-21	45-517
01-36	24-052	44-06	27-086	22-11	28-701	31-10	41-105	45-07	41-601	45-14	45-517
02-37	24-053	13-36	27-088	22-12	28-702	42-09	41-105	03-30	41-701	11-02	45-523
47-13	25-105	13-37	27-089	23-18	28-920	44-08	41-105	21-34	41-701	11-03	45-535
03-20	25-217	20-20	27-121	14-13	30-0130	03-34	41-107	31-17	41-701	45-15	45-535
45-01	25-217	20-21	27-122	14-34	30-0131	21-25	41-107	44-18	41-701	11-17	45-536
02-05	25-503	20-46	27-1220-2	14-35	30-5080	31-11	41-107	03-33	41-702	45-16	45-536
02-47	25-505	28-30	27-126	14-23	31-156	42-10	41-107	21-35	41-702	11-26	45-539
04-07	25-506	28-31	27-127	14-26	31-157	44-09	41-107	31-18	41-702	03-02	45-541
04-02	25-507	28-29	27-128	14-10	31-194	03-25	41-115	42-14	41-702	03-41	45-543
02-53	25-516	01-35	27-129	14-02	31-222	21-26	41-115	44-19	41-702	45-17	45-543
16-16	25-516	01-07	27-130	15-07	31-314	31-12	41-115	50-45	41-702	03-18	45-546
56-04	25-516	49-18	27-132	02-56	31-503	42-11	41-115	22-02	42-503	03-36	45-547
02-52	25-517	49-19	27-133	05-29	31-701	44-10	41-115	22-09	42-507	45-18	45-547
16-19	25-517	49-20	27-134	14-14	31-702	03-49	41-117	22-07	42-508	11-05	45-549
56-05	25-517	49-21	27-135	14-24	31-703	21-27	41-117	22-08	42-509	24-30	45-549
05-28	25-519	01-15	27-136	14-22	31-704	31-36	41-117	22-25	42-510	25-32	45-549
05-25	25-520	20-18	27-167	14-20	31-705	44-38	41-117	22-26	42-511	43-26	45-549
22-03	25-524	56-09	27-167	14-19	31-706	09-01	41-154	23-11	42-704	03-11	45-550
02-74	25-527	21-19	27-239	14-21	31-707	44-11	41-154	23-01	42-706	45-19	45-550
16-21	25-527	21-20	27-240	14-18	31-708	09-02	41-155	23-02	42-712	03-22	45-551
56-06	25-527	21-21	27-241	50-44	32-281	44-12	41-155	23-23	42-718	45-20	45-551
02-01	25-903	56-10	27-255	05-26	34-826	03-23	41-501	09-04	43-519	03-47	45-552
17-03	26-606	56-11	27-256	15-08	35-413	31-13	41-501	09-05	43-521	45-21	45-552
17-10	26-607	56-12	27-257	15-09	35-503	03-29	41-502	44-20	43-532	03-42	45-553
17-19	26-608	56-13	27-258	15-10	35-505	31-14	41-502	44-21	43-533	45-23	45-553
17-20	26-609	56-14	27-259	15-11	35-506	03-16	41-503	09-06	43-544	03-12	45-556
17-21	26-610	07-41	27-261	14-03	35-509	45-05	41-503	44-22	43-544	45-22	45-556
17-16	26-712	21-22	27-286	15-12	35-514	09-03	41-504	09-07	43-547	12-32	45-557
32-38	26-712	15-28	27-301	15-13	35-517	21-28	41-504	09-08	43-548	45-24	45-559

INDEX 4

REF. NO.	PART NO. 品番	REF. NO.	PART NO. 品番	REF. NO.	PART NO. 品番	REF. NO.	PART NO. 品番	REF. NO.	PART NO. 品番	REF. NO.	PART NO. 品番
45-25	45-560	19-55	60-3832	21-39	67-512	06-23	71-574	10-29	75-2700-1	08-32	75-467
45-26	45-561	10-28	60-5010	19-21	67-516	06-28	71-575	05-17	75-271	02-78	75-468
48-26	45-562	06-05	60-5030	18-03	67-517	55-09	71-575	40-23	75-332	03-13	75-468
03-50	45-564	18-47	60-5031	18-11	67-518	08-01	71-576	37-23	75-339	11-15	75-468
21-37	45-565	06-06	60-5040	57-14	67-528	08-22	71-577	49-24	75-343	32-42	75-468
21-38	45-566	05-34	60-5050	10-43	69-143	08-11	71-578	37-24	75-370	33-15	75-468
26-11	45-803	07-37	60-5060	10-23	69-158	02-33	71-579	38-20	75-370	41-24	75-468
42-18	47-176	05-36	60-5100	06-47	69-507	01-18	71-580	19-30	75-407	45-31	75-468
09-12	47-803	05-15	60-5130	07-25	69-511	05-13	71-585	58-13	75-407	46-26	75-468
44-25	47-803	05-42	60-5150	07-18	69-512	05-06	71-588	19-31	75-409	27-30	75-473
45-27	47-803	41-18	60-8080	05-12	69-513	20-22	71-589	11-09	75-410	29-36	75-473
09-14	49-506	05-30	60-9720	05-21	69-518	20-23	71-590	51-18	75-410	30-28	75-473
09-15	49-507	05-33	60-9730	06-25	69-521	19-24	71-594	26-19	75-441	13-08	75-501
08-39	50-5060	10-38	60-9890	06-48	69-522	18-02	71-596	41-22	75-441	05-05	75-502
08-38	50-8280	10-41	60-9891	05-02	69-523	18-09	71-597	50-47	75-441	12-17	75-502
08-37	51-805	10-42	60-9892	07-09	69-524	18-15	71-598	52-16	75-441	06-22	75-504
08-35	51-806	05-31	60-9930	07-02	69-525	18-27	71-599	25-33	75-442	08-02	75-504
08-33	51-807	05-32	60-9950	02-39	69-526	06-37	71-659	54-21	75-444	11-12	75-504
08-34	51-808	10-39	60-9970	02-26	69-527	48-27	71-659	41-23	75-445	19-32	75-504
08-13	51-829	19-17	61-260	05-27	69-529	05-07	71-675	50-48	75-445	40-26	75-504
08-14	51-830	19-18	61-261	10-12	69-532	13-35	71-679	52-17	75-445	11-14	75-505
07-14	51-831	19-19	61-403	10-14	69-533	57-17	71-726	58-14	75-451	11-10	75-508
07-11	51-832	10-18	61-501	10-30	69-534	57-18	71-727	01-29	75-452	56-16	75-508
07-04	51-833	10-25	61-502	05-22	69-537	57-19	71-729	06-16	75-452	12-07	75-509
07-05	51-834	05-10	61-510	10-32	69-538	19-26	71-756	12-10	75-452	12-22	75-510
07-06	51-835	07-17	61-519	19-22	69-811	19-27	71-757	17-11	75-452	06-27	75-518
38-17	51-835	07-28	61-520	10-47	71-023	19-28	71-759	32-33	75-452	06-30	75-519
07-08	51-836	06-01	61-523	46-21	71-048	40-18	71-763	33-41	75-452	18-37	75-519
08-21	51-837	06-18	61-524	46-22	71-049	13-40	71-764	51-19	75-452	19-33	75-519
08-05	51-838	18-30	61-525	46-23	71-050	05-41	71-765	57-22	75-452	57-24	75-519
08-07	51-839	12-14	61-527	47-15	71-050	19-29	71-802	02-30	75-453	58-15	75-519
08-08	51-840	57-12	61-551	47-16	71-057	41-21	71-809	06-12	75-453	01-31	75-520
08-17	51-841	41-19	61-809	19-23	71-131	10-20	71-819	29-37	75-453	08-10	75-520
08-12	51-842	58-09	61-810	03-04	71-202	10-07	73-502	30-29	75-453	46-27	75-520
08-18	51-843	10-46	63-021	45-29	71-202	13-07	75-001	40-24	75-453	51-21	75-520
08-26	51-846	12-16	63-500	13-03	71-203	10-48	75-004	47-18	75-453	55-10	75-520
08-27	51-847	10-17	63-501	18-39	71-208	40-19	75-112	02-51	75-455	58-16	75-520
07-22	51-848	06-04	63-506	40-17	71-208	46-24	75-180	03-09	75-455	07-21	75-521
08-25	51-867	05-11	63-507	57-15	71-208	47-17	75-180	06-51	75-455	11-21	75-526
08-40	51-869	06-19	63-508	03-01	71-209	40-20	75-182	15-29	75-455	45-32	75-526
08-16	51-877	18-12	63-508	49-22	71-222	57-20	75-187	16-08	75-455	60-20	75-526
29-12	52-177	07-29	63-509	56-15	71-257	57-21	75-211	17-02	75-455	32-35	75-527
30-13	52-177	57-13	63-535	42-19	71-370	09-16	75-224	20-25	75-455	33-43	75-527
37-21	52-182	41-20	63-808	07-31	71-431	20-24	75-224	28-56	75-455	38-22	75-527
38-18	52-182	58-10	63-809	57-16	71-438	37-22	75-224	33-12	75-455	51-22	75-527
07-24	52-308	19-20	63-831	58-11	71-444	38-19	75-224	37-25	75-455	48-28	75-533
15-02	53-169	18-01	63-832	13-04	71-507	44-26	75-224	38-21	75-455	22-06	75-535
52-09	53-169	10-16	66-502	10-33	71-510	49-23	75-224	40-25	75-455	22-28	75-535
53-04	53-169	10-40	66-503	12-08	71-513	50-46	75-224	42-20	75-455	19-34	75-536
39-01	53-285	11-18	67-502	11-11	71-514	51-17	75-224	45-30	75-455	06-17	75-537
39-02	53-286	45-28	67-502	13-06	71-517	22-27	75-225	46-25	75-455	08-20	75-537
39-11	53-287	13-02	67-503	12-26	71-536	24-31	75-228	50-49	75-455	12-01	75-537
52-10	53-338	06-24	67-506	21-40	71-536	26-46	75-228	51-20	75-455	30-14	75-537
52-11	53-339	06-13	67-507	13-05	71-568	43-27	75-228	08-41	75-456	40-27	75-537
52-12	53-341-L	06-32	67-508	06-26	71-569	58-12	75-247	20-26	75-456	47-19	75-537
52-14	53-342	12-12	67-510	06-34	71-571	40-21	75-257	32-32	75-456	06-11	75-541
52-13	53-343	12-18	67-511	06-20	71-572	40-22	75-260	33-40	75-456	12-31	75-544
05-35	58-500	12-24	67-512	05-19	71-573	10-35	75-270	57-23	75-458	21-41	75-544

INDEX 5

REF. NO.	PART NO. 品番	REF. NO.	PART NO. 品番	REF. NO.	PART NO. 品番	REF. NO.	PART NO. 品番	REF. NO.	PART NO. 品番	REF. NO.	PART NO. 品番
57-25	75-545	27-32	79-561	48-30	84-161	25-39	84-382	38-26	84-581	17-05	86-411
21-42	75-549	19-36	79-566	58-22	84-162	27-33	84-382	57-34	84-581	41-28	86-411
01-17	75-552	18-29	79-568	02-13	84-163	43-33	84-382	57-35	84-582	58-26	86-411
38-23	75-552	20-27	79-569	16-15	84-163	48-31	84-382	38-27	84-583	19-44	86-484
58-17	75-552	57-29	79-640	28-37	84-163	01-24	84-396	08-29	84-585	13-27	87-001
18-28	75-561	29-13	79-642	09-18	84-167	02-15	84-396	40-30	84-607	55-11	87-011
13-42	77-008	30-15	79-642	16-30	84-167	42-22	84-396	29-14	84-612	58-27	87-015
57-26	77-414	20-28	79-801	20-30	84-167	01-25	84-412	30-16	84-612	57-38	87-024
57-27	77-419	56-18	79-801	25-36	84-167	20-33	84-412	58-25	84-635	46-30	87-032
57-28	77-421	02-04	79-922	28-38	84-167	19-41	84-462	11-31	84-639	52-19	87-033
13-09	77-504	16-20	79-922	44-29	84-167	58-23	84-462	45-38	84-639	24-46	87-034
13-11	77-506	56-19	79-922	56-20	84-167	10-49	84-463	41-27	84-653	26-50	87-034
13-12	77-507	20-29	79-926	59-31	84-167	24-37	84-464	37-27	84-661	43-41	87-034
13-13	77-508	13-39	80-5030	03-40	84-171	25-40	84-464	38-28	84-661	24-48	87-035
13-14	77-509	19-37	81-016	24-54	84-171	27-34	84-464	25-41	84-726	26-51	87-035
13-15	77-510	47-20	81-054	25-37	84-171	43-34	84-464	54-24	84-726	43-46	87-035
13-16	77-511	57-30	81-133	43-31	84-171	54-23	84-464	40-31	84-812	10-24	87-036
13-17	77-512	41-25	81-141	45-36	84-171	56-21	84-464	13-25	84-813	07-32	87-067
13-10	77-518	58-19	81-321	07-03	84-192	60-22	84-464	25-42	85-101	41-29	87-068
37-26	79-171	58-20	81-322	49-26	84-192	03-26	84-501	32-14	85-101	27-35	87-069
38-24	79-171	58-21	81-323	16-31	84-193	21-46	84-501	33-21	85-101	38-29	87-070
24-32	79-191	10-05	81-502	28-39	84-193	31-22	84-501	32-17	85-102	27-36	87-071
27-31	79-191	04-06	81-505	46-29	84-193	44-31	84-501	33-35	85-102	27-37	87-072
43-28	79-191	04-04	81-506	06-31	84-314	17-04	84-503	32-20	85-105	25-54	87-074
48-29	79-191	04-03	81-507	49-27	84-337	20-34	84-503	33-36	85-105	28-40	87-075
19-35	79-301	04-01	81-508	25-53	84-358	42-23	84-503	32-16	85-106	28-41	87-077
38-25	79-309	04-08	81-510	07-10	84-359	07-40	84-511	33-34	85-106	48-34	87-077
49-25	79-310	04-20	81-522	10-08	84-359	07-20	84-521	16-22	85-182	28-42	87-078
03-27	79-514	04-15	81-523	24-34	84-359	19-42	84-521	23-27	85-603	28-43	87-079
21-43	79-514	04-16	81-524	25-38	84-359	20-35	84-521	26-47	85-603	33-04	87-080
31-19	79-514	04-17	81-525	43-32	84-359	31-23	84-553	20-38	85-607	24-43	87-083
44-27	79-514	04-13	81-526	54-22	84-359	13-21	84-561	56-23	85-607	26-18	87-083
13-18	79-518	04-19	81-527	59-32	84-359	31-24	84-561	24-38	85-611	28-57	87-083
13-19	79-519	04-10	81-528	60-21	84-359	57-32	84-562	26-12	85-611	43-38	87-083
07-19	79-525	04-12	81-529	18-44	84-360	19-43	84-564	59-35	85-611	01-32	87-089
02-27	79-528	04-14	81-530	21-45	84-360	02-50	84-566	24-39	85-613	08-04	87-090
08-28	79-529	04-25	81-531	32-12	84-360	13-22	84-566	25-43	85-613	34-09	87-091
02-49	79-530	04-22	81-539	33-25	84-360	16-24	84-566	26-48	85-613	02-34	87-092
16-12	79-530	19-38	81-541	07-23	84-361	17-01	84-566	43-35	85-613	03-14	87-092
56-17	79-530	19-39	81-542	09-19	84-361	18-46	84-566	48-32	85-613	05-14	87-092
02-11	79-531	18-07	81-543	16-10	84-361	20-36	84-566	49-28	85-613	08-31	87-092
02-14	79-532	18-08	81-544	18-06	84-361	32-31	84-566	26-49	85-616	11-27	87-092
16-14	79-532	18-24	81-545	20-31	84-361	33-39	84-566	11-04	85-618	15-24	87-092
03-39	79-533	04-09	81-547	31-21	84-361	42-24	84-566	24-40	85-618	17-13	87-092
24-53	79-533	02-41	81-548	32-11	84-361	57-33	84-569	25-44	85-618	18-10	87-092
25-52	79-533	46-28	81-558	33-14	84-361	20-37	84-571	43-36	85-618	21-47	87-092
43-29	79-533	57-31	81-559	41-26	84-361	33-13	84-571	24-41	85-621	41-30	87-092
45-33	79-533	04-23	81-575	44-30	84-361	16-25	84-572	25-45	85-621	45-39	87-092
09-17	79-534	40-28	81-579	06-49	84-362	32-13	84-573	43-37	85-621	46-31	87-092
21-44	79-534	40-29	81-690	19-25	84-362	58-24	84-573	48-33	85-621	47-21	87-092
44-28	79-534	17-07	84-112	24-35	84-364	02-12	84-574	24-42	85-624	59-36	87-092
28-36	79-535	17-23	84-114	31-38	84-364	16-13	84-574	57-36	85-671	27-38	87-095
13-20	79-538	25-34	84-117	11-01	84-374	31-25	84-574	01-20	86-211	28-51	87-095
31-20	79-542	18-43	84-155	20-32	84-374	56-22	84-574	42-26	86-211	37-28	87-095
11-32	79-547	19-40	84-161	42-21	84-374	59-34	84-575	33-18	86-311	38-30	87-095
45-34	79-547	24-33	84-161	45-37	84-374	42-25	84-579	40-32	86-311	48-35	87-095
58-18	79-551	25-35	84-161	59-33	84-376	02-40	84-581	57-37	86-311	03-51	87-096
13-41	79-560	43-30	84-161	24-36	84-382	13-24	84-581	13-26	86-411	49-29	87-096

INDEX 6

REF. NO.	PART NO. 品番	REF. NO.	PART NO. 品番	REF. NO.	PART NO. 品番	REF. NO.	PART NO. 品番	REF. NO.	PART NO. 品番	REF. NO.	PART NO. 品番
53-09	87-098	34-10	87-123	01-06	87-177	18-33	87-214	05-08	87-259	50-55	87-299
03-37	87-099	37-31	87-123	02-46	87-177	19-48	87-214	10-21	87-259	28-46	87-305
20-39	87-099	38-33	87-123	03-10	87-177	21-53	87-214	17-25	87-264	28-47	87-306
45-40	87-099	41-32	87-123	09-22	87-177	41-34	87-214	20-42	87-264	28-48	87-307
45-41	87-100	44-32	87-123	11-29	87-177	56-27	87-214	21-54	87-264	09-24	87-310
03-24	87-104	46-33	87-123	16-26	87-177	01-03	87-224	02-48	87-268	28-49	87-310
07-27	87-104	50-52	87-123	20-41	87-177	06-14	87-224	09-23	87-268	14-08	87-311
11-06	87-104	51-24	87-123	21-51	87-177	11-20	87-224	44-34	87-268	37-36	87-313
12-33	87-104	55-12	87-123	22-14	87-177	18-42	87-224	02-20	87-269	42-30	87-319
20-40	87-104	50-53	87-124	27-42	87-177	31-27	87-224	03-15	87-269	18-48	87-330
21-48	87-104	55-13	87-124	29-16	87-177	37-33	87-224	07-36	87-269	55-15	87-337
23-10	87-104	52-20	87-125	30-18	87-177	38-36	87-224	28-59	87-269	03-06	87-372
24-44	87-104	15-30	87-128	31-26	87-177	45-44	87-224	44-35	87-269	45-35	87-372
25-46	87-104	02-02	87-129	32-41	87-177	46-38	87-224	45-45	87-269	24-56	87-397
26-17	87-104	06-43	87-129	33-49	87-177	07-30	87-225	05-24	87-270	02-63	87-400
27-39	87-104	08-36	87-129	34-12	87-177	08-06	87-225	02-60	87-272	50-56	87-401
43-39	87-104	12-36	87-129	38-35	87-177	14-11	87-225	07-01	87-272	01-34	87-409
45-42	87-104	14-04	87-129	40-35	87-177	17-12	87-225	11-16	87-272	42-31	87-411
48-36	87-104	18-38	87-129	42-28	87-177	19-49	87-225	13-28	87-272	28-50	87-414
50-50	87-104	21-50	87-129	44-33	87-177	49-30	87-225	21-55	87-272	46-40	87-414
54-25	87-104	28-45	87-129	45-43	87-177	57-42	87-225	28-58	87-272	31-29	87-423
59-37	87-104	41-33	87-129	46-37	87-177	58-31	87-225	44-36	87-272	49-31	87-462
60-23	87-104	42-33	87-129	51-27	87-177	01-19	87-228	45-46	87-272	14-06	87-663
27-40	87-106	46-34	87-129	53-10	87-177	18-34	87-234	20-43	87-273	57-44	87-751
37-29	87-106	51-25	87-129	56-26	87-177	08-23	87-236	02-73	87-274	39-08	87-900
38-31	87-106	58-29	87-129	06-10	87-181	08-09	87-237	06-07	87-274	22-13	87-905
41-31	87-106	24-47	87-130	07-16	87-181	02-57	87-239	08-19	87-274	35-03	87-905
46-32	87-106	25-47	87-130	12-23	87-181	10-36	87-241	10-44	87-274	39-15	87-905
47-22	87-106	43-42	87-130	18-41	87-181	05-16	87-242	12-05	87-274	52-23	87-905
51-23	87-106	50-54	87-133	19-47	87-181	07-39	87-242	16-17	87-274	13-34	88-003
24-45	87-107	46-35	87-139	21-52	87-181	10-51	87-242	19-50	87-274	58-32	88-005
26-52	87-107	14-27	87-140	40-36	87-181	52-22	87-244	30-20	87-274	58-33	88-008
28-44	87-107	55-14	87-140	48-37	87-181	29-21	87-245	40-38	87-274	55-16	88-018
43-40	87-107	13-38	87-142	54-26	87-181	60-27	87-245	47-25	87-274	15-31	88-136
02-45	87-112	34-11	87-142	55-18	87-181	46-39	87-246	56-28	87-274	24-49	88-136
10-15	87-112	27-41	87-166	58-30	87-181	51-29	87-246	33-53	87-277	25-48	88-136
11-13	87-112	60-25	87-166	59-38	87-181	47-24	87-249	10-50	87-278	27-43	88-136
13-23	87-112	01-11	87-171	60-26	87-181	52-08	87-250	51-30	87-279	43-43	88-136
33-17	87-112	12-13	87-171	57-40	87-186	01-26	87-252	22-05	87-281	48-38	88-136
02-21	87-113	18-13	87-171	37-32	87-189	13-30	87-252	29-19	87-282	50-57	88-136
06-52	87-113	29-15	87-171	52-21	87-195	29-38	87-252	30-21	87-282	52-24	88-136
08-42	87-113	30-17	87-171	32-37	87-203	30-19	87-252	29-20	87-284	14-28	88-137
11-08	87-113	32-34	87-171	33-45	87-203	41-35	87-252	30-22	87-284	41-38	88-137
17-24	87-113	33-42	87-171	57-41	87-203	58-36	87-252	14-33	87-285	02-44	88-146
26-21	87-113	40-33	87-171	01-14	87-206	10-03	87-253	41-37	87-285	22-15	88-146
32-27	87-113	05-01	87-172	13-33	87-210	13-31	87-253	02-03	87-286	27-44	88-146
37-30	87-113	07-07	87-172	51-28	87-212	06-02	87-254	14-15	87-286	33-16	88-146
38-32	87-113	09-21	87-172	01-33	87-213	10-04	87-254	19-51	87-286	50-58	88-146
42-27	87-113	10-01	87-172	06-35	87-213	13-32	87-254	31-28	87-286	28-52	88-147
56-25	87-113	12-19	87-172	10-22	87-213	15-25	87-254	42-29	87-286	51-31	88-157
58-28	87-113	18-45	87-172	13-29	87-213	18-32	87-254	03-19	87-287	15-26	88-165
60-24	87-113	19-46	87-172	29-17	87-213	37-34	87-254	45-47	87-287	01-28	88-166
50-51	87-117	40-34	87-172	02-18	87-214	38-37	87-254	56-29	87-288	06-15	88-166
07-26	87-123	46-36	87-172	05-09	87-214	40-37	87-254	37-35	87-291	12-11	88-166
09-20	87-123	47-23	87-172	06-03	87-214	41-36	87-254	38-38	87-291	33-52	88-166
14-17	87-123	57-39	87-172	10-19	87-214	53-11	87-254	47-26	87-291	38-39	88-166
19-45	87-123	38-34	87-173	12-02	87-214	57-43	87-254	20-44	87-292	57-45	88-166
21-49	87-123	51-26	87-173	16-18	87-214	01-38	87-255	56-30	87-292	22-29	88-176

INDEX 7

REF. NO.	PART NO. 品番
30-23	88-179
40-39	88-462
57-46	88-751
47-27	91-108
46-41	91-110
46-42	91-113
47-28	91-113
10-11	91-264
19-52	91-266
58-34	91-407
57-47	91-413
07-12	91-414
07-15	91-415
12-15	91-416
10-27	91-882
05-04	91-883
10-02	91-888
46-43	91-891
10-45	91-894
19-53	91-901
05-20	91-994
10-34	91-994
25-49	93-195
54-27	93-195
29-35	93-201
30-27	93-201
31-30	93-201
34-13	93-201
12-06	93-202
02-31	93-205
31-31	93-205
50-59	93-205
57-48	93-205
06-29	93-213
18-36	93-213
20-45	93-213
34-14	93-213
50-60	93-213
46-44	93-221
47-29	93-221
58-35	93-221
06-21	93-222
08-30	93-222
19-54	93-222
29-22	93-222
57-49	93-222
57-50	93-223
46-45	93-227
46-46	93-228
46-47	93-237
57-51	93-261
07-13	93-406
01-12	93-701
02-38	93-701
34-15	93-717
04-11	94-102
40-40	94-214
04-18	94-222

REF. NO.	PART NO. 品番
47-30	94-222
49-32	94-222
04-26	94-231
57-52	94-502
04-24	94-503
11-07	94-504
04-27	94-505
40-41	94-506
57-53	94-506
02-58	94-507
18-35	94-507
04-05	94-804
04-21	94-805
18-40	94-805
46-48	94-805
17-26	97-5010-1
56-31	97-5116-4
17-14	97-513
17-15	97-714
40-42	98-573
40-43	98-597
51-01	LX-077
51-02	LX-078
51-03	LX-080
51-04	LX-081
51-05	LX-082
50-01	LX-083
50-02	LX-084
54-01	LX-086
54-02	LX-087
54-03	LX-088
54-04	LX-089
50-03	LX-091
50-04	LX-092
50-05	LX-093
50-06	LX-094
50-07	LX-095
50-08	LX-096
50-09	LX-097
51-06	LX-098
51-07	LX-099
50-10	LX-100
50-11	LX-101
50-12	LX-102
50-13	LX-103
50-14	LX-104
50-15	LX-105
50-16	LX-106
50-17	LX-107
50-18	LX-108
50-19	LX-109
50-20	LX-110
51-08	LX-111
50-21	LX-112
50-22	LX-113
50-23	LX-114
51-09	LX-115
50-24	LX-116

REF. NO.	PART NO. 品番
50-25	LX-117
50-26	LX-118
50-27	LX-119
50-28	LX-120
50-29	LX-121
50-30	LX-122
50-31	LX-123
50-32	LX-124
50-33	LX-125
50-34	LX-126
50-35	LX-127
50-36	LX-128
50-37	LX-129
50-38	LX-130
50-39	LX-131
50-40	LX-132
50-41	LX-133
50-42	LX-134
51-10	LX-135
51-11	LX-136
51-12	LX-137
51-13	LX-138
51-14	LX-139
51-15	LX-140
54-05	LX-141
54-06	LX-142
02-77	LX-146
54-07	LX-147
53-01	LX-150
52-25	LX-151
52-26	LX-152
52-27	LX-153
52-28	LX-154
52-29	LX-155
52-01	LX-158
52-30	LX-159
52-02	LX-164
52-31	LX-166
52-35	LX-168
52-32	LX-169
52-33	LX-170
53-02	LX-171
52-34	LX-174
52-03	LX-178
52-04	LX-179
52-05	LX-180
52-06	LX-181
53-03	LX-182
52-07	LX-183
53-06	LX-189
52-36	LX-190
54-08	PW-468
54-09	PW-469

M E M O

株式会社 森本製作所

本社 〒575-0001 大阪府四条畷市砂 180 番地 TEL : 072-877-1221 FAX : 072-878-9649

MORIMOTO MFG. CO., LTD.

MAIN FACTORY

180, SUNA, SHIJONAWATE, OSAKA 575-0001, JAPAN
TEL: +81-72-877-1221 FAX: +81-72-878-9649 E-MAIL: sales@kansai-special.com
URL: www.kansai-special.com

KANSAI SPECIAL AMERICAN MACHINE CORP.

1 MADISON ST.BLDG.F, EAST RUTHERFORD, N.J. 07073 U.S.A.
TEL: +1-973-470-8321 FAX: +1-973-470-8497 E-MAIL: sales@kansaispecial.net

KANSAI SPECIAL EUROPE GMBH

QUIRINSTR. 17, 40545 DUSSELDORF, GERMANY
TEL: +49-211-577-9090 FAX: +49-211-558-1477 E-MAIL: contact@kansai-special.de

MORIMOTO MANUFACTURING (H.K.) LTD.

UNIT B.D.6/F., WING HONG CENTRE, 18 WING HONG STREET, LAI CHI KOK,
KOWLOON, HONG KONG.
TEL: +852-2391-8357 FAX: +852-2789-1707 E-MAIL: sales@kansaispecial.com.hk

MORIMOTO SINGAPORE PTE. LTD.

NO.9, C HANGI SOUTH STREET 3, #02-02, SINGAPORE 486361
TEL: +65-6334-1305 FAX: +65-6334-1365 E-MAIL: info@kansaispecial.com.sg

KANSAI SPECIAL (SHANG HAI) INDUSTRIAL SEWING MACHINES LIMITED COMPANY

NO.55 LANE835, JIAXIN ROAD, MALU TOWN, JIADING DISTRICT, SHANGHAI 201818, CHINA
TEL: +86-21-5990-1798 FAX: +86-21-5990-1538 E-MAIL: kansaish@spe.sina.net