

SIRUBA



Инструкция по эксплуатации

700K



CE EAC

Инструкция безопасности

 危険 Dangerous	Просим не игнорировать предупреждающие знаки и не выполнять некорректные операции, так как это может привести к серьезным последствиям, где пострадать можете вы или другие лица, находящиеся рядом с вами.
 注意 Caution	Игнорирование данного предупреждающего знака и выполнение неправильных операций может привести к травмам лица, использующего машину или других лиц, а также к неисправности оборудования во время обслуживания.

Разъяснение предупреждающих знаков и этикеток

Предупреждающий знак		Движущаяся часть, остерегайтесь промышленных аварий
		Высокое напряжение, остерегайтесь удара электрическим током
		Высокая температура, остерегайтесь ожогов
Инструктирующие наклейки		Запрещено
		Индикация заземляющего провода

СОДЕРЖАНИЕ

Общая инструкция по технике безопасности.....	3
Важные предупреждения по технике безопасности.....	4
Предупреждающие теги	6
Иллюстрация безопасности предохранителя иглы.....	6
Перемещение швейной машины.....	7
Место установки швейной машины.....	9
Технические характеристики.....	8
Названия основных частей.....	9
Монтаж.....	9
Осветительное оборудование.....	11
Как управлять новой машиной.....	11
Смазка и замена масла.....	11
Заправка нити в машине.....	12
Регулировка натяжения нити.....	13
Замена иглы.....	15
Регулировка длины стежка.....	15
Регулировка дифференциала.....	15
Замена ножей.....	16
Регулирование ширины обрезки.....	17
Регулирование высоты игловодителя.....	17
Регулирование прижимной лапки.....	18
Регулирование зубчатой рейки.....	18
Регулирование петлителя цепного стежка.....	22
Обслуживание.....	23
Процедура утилизации.....	23

Модель		700K	
Вес Нетто(кг)	27	Уровень шума, дБ (А)	82дВ(А)
Серийный номер		Вибрация (м/сек²)	
Размеры	Длина	Ширина	Высота
	35см	22см	31с

Предупреждение!

При использовании данного устройства всегда соблюдайте основные меры безопасности для снижения риска возгорания, поражения электрическим током и получения травм.

Прочитайте и изучите все инструкции перед использованием данной машины и сохраните данную инструкции.

1. Держите рабочую зону в чистоте

Загроможденное рабочее место может привести к травмам.

2. Следите за чистотой окружающей среды на рабочем месте

НЕ допускайте попадания влаги на источники питания. Не используйте машину во влажной среде. Держите рабочую зону хорошо освещенной. Не используйте электропитание там, где есть риск возгорания или взрыва.

3. Предосторожности против поражения электрическим током

Избегайте прямого контакта к заземленной поверхности (трубы, радиаторные батареи, холодильные установки)

4. Остерегайте детей, не давайте детям играть с оборудованием.

Не позволяйте посетителям дотрагиваться до машины и ее механизмов или до удлинительного провода.

5. Используйте подходящую рабочую одежду

Не носите свободную одежду или украшения, они могут попасть в движущиеся механизмы.

Одевайте головной убор для покрытия длинных волос.

6. Правильно обращайтесь с электрическим шнуром

Никогда не переносите машину за шнур и не дергайте его, чтобы отсоединить его от розетки.

Держите шнур вдали от источников тепла, масла и острых углов.

7. Бережно ухаживайте за машиной

Следуйте инструкциям по смазке и замене деталей. Постоянно проверяйте электрический шнур, если шнур повредился, пожалуйста обратитесь в авторизованный сервисный центр.

8. Отключение источника питания машины

Если машина не используется, а также перед обслуживанием и при смене аксессуаров отключайте машину от источника электропитания.

9. Избегайте случайного запуска

Не переносите машину, подключенную к розетке с пальцем на выключателе.

Убедитесь, что выключатель питания находится в состоянии ""Выключено"" при подключении

к розетке.

10. Проверка на наличие поврежденных деталей

Перед использованием машины следует тщательно проверить, нет ли поврежденных деталей, чтобы машина работала должным образом и выполнять свои функции.

11. Предупреждение

Использование любых деталей или приспособлений, кроме рекомендованных в данном руководстве, может привести к травмам.

12. Ремонт машины должен осуществляться только у квалифицированного специалиста

Ремонт должен выполняться только квалифицированным персоналом с использованием

оригинальных запасных частей

Специальное предупреждение при подсоединении к электрической сети!

1. Используйте данную машину только с устройством управления с маркировкой сертификата «CE» EAC.

2. Следуйте данной инструкции для установки устройства управления.

3. Перед регулировкой, заменой детали или обслуживанием, обязательно отключите вилку из розетки, чтобы предотвратить риск непреднамеренного запуска машины.

Важные предупреждения по технике безопасности

Для безопасной работы и получения лучшего функционирования данной машины вы должны правильно ее эксплуатировать. Пожалуйста, прочитайте и следуйте инструкциям данного руководства, и держите ее под рукой для дальнейшего использования. Мы уверены, что вам понравится работать с этой машиной, также как нам нравится ее производить.

1. Перед использованием данного устройства, пожалуйста, прочитайте это руководство и все соответствующие инструкции. Пожалуйста, сохраните данное руководство для будущих нужд.

2. Перед использованием данного устройства убедитесь, что оно соответствует стандартам и нормам безопасности вашей страны.

3. Когда машина готова к работе, все защитные устройства должны быть готовы. Использование данной машины без указанных предохранительных устройств не допускается.

5. Эта машина должна обслуживаться специально обученным оператором.

6. Для вашей безопасности мы предлагаем вам одевать защитные очки.

7. Пожалуйста, выключите источник питания или отсоедините его при следующих обстоятельствах:

1. При заправке иглы (игл), намотка нити, нить (и) / или замена шпульки.

2. При замене игл, прижимных лапок, игольных пластин, зубчатых реек, игольчатых лент, и другие запчастей или аксессуаров.

3. При ремонте.

4. Когда оператор покидает рабочее место или оставляет машину без присмотра.

8. Если масло или любая другая жидкость попали на кожу или в глаза, пожалуйста, промойте загрязненную зону чистой водой и обратитесь к врачу.

9. Не прикасайтесь к работающим деталям и устройствам. Чтобы никто не пострадал, всегда будьте внимательны с источником питания, проверьте включен он или выключен перед началом работы.

10. Требуются квалифицированные специалисты для настройки, модификации и ремонта. Используйте только назначенные детали для замены.

11. Текущее обслуживание и сервис должен выполняться хорошо обученными людьми или квалифицированными специалистами.

12. Поддерживание и проверка электронных частей должны быть сделаны квалифицированными электриками или хорошо обученными людьми.

Если какая-либо электронная часть повреждена или неисправна, немедленно остановите машину.

13. Работа с пневматическими деталями (например, цилиндры)

Перед началом работ по ремонту и техобслуживанию машина и компрессор должны быть отключены и отсоединены. Остаточный воздух высокого давления в машине должен быть удален. Кроме того, корректировки и проверки производительности могут выполняться только соответствующими обученными техниками.

14. Для обеспечения наилучшей производительности, необходимо периодически чистить машину

15. Для правильной работы и уменьшения шума, пожалуйста, разместите машину ровно на поверхности.

16. Выберите правильную штепсельную вилку и установите ее электриком. Подключите штепсельную вилку к заземленной розетке.

17. Эта машина может быть использована только для предназначенной цели. Другое использование данной машины не допускается.

18. Любая модификация или преобразование, сделанная на этой машине, должна соответствовать стандартам безопасности и нормативно-правовым актам.

Соблюдайте меры предосторожности.

Наша компания не берет ответственность за принесенный ущерб, вызванный любой модификацией или преобразованием данной машина без разрешения.

19. Применяются два предупреждающих знака в качестве предупреждающих знаков:
(1) Для безопасности операторов и обслуживающего персонала, пожалуйста, не открывайте крышки любых электронных блоков управления двигателя или других устройств и не дотрагивайтесь до внутренних компонентов, чтобы избежать опасность поражения электрическим током.

(2) Внимание:

а. Пожалуйста, никогда не используйте эту машину без внешней крышки, защиты пальцев, чтобы избежать физическую травму.

б. Пожалуйста, держите свои волосы, пальцы и одежду подальше от рабочей машины, а также никогда не кладите ничего рядом с ходовой частью, чтобы предотвратить риск травмы, запутавшихся волос и т.д.

с. Пожалуйста, никогда не кладите пальцы под иглу или в намоточную крышку, чтобы предотвратить физические травмы.

д. Пока машина работает, петлитель вращается с большой скоростью. пожалуйста держите пальцы подальше от места петлителя для предотвращения возможных травм рук.

Кроме того, пожалуйста не забудьте выключить питание машины при смене катушек.

е. Будьте осторожны и не размещайте пальцы внутри машины при размещении или поднятия головы машины, чтобы избежать возможные физические травмы.

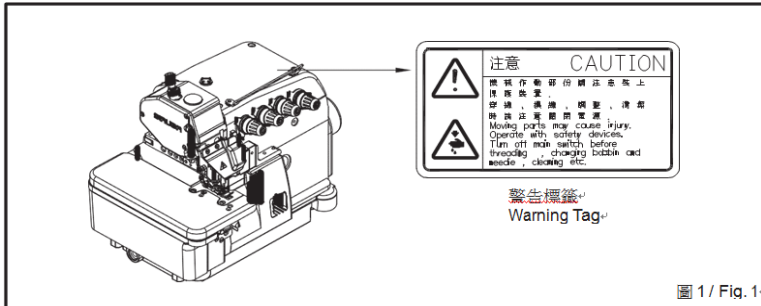
ф. Пожалуйста, выключите питание перед наклоном головы машины, чтобы избежать несчастного случая из-за внезапного начала работы машины.

Никогда не пользуйтесь швейной машиной если провод заземления удален, чтобы избежать опасность поражения электрическим током.

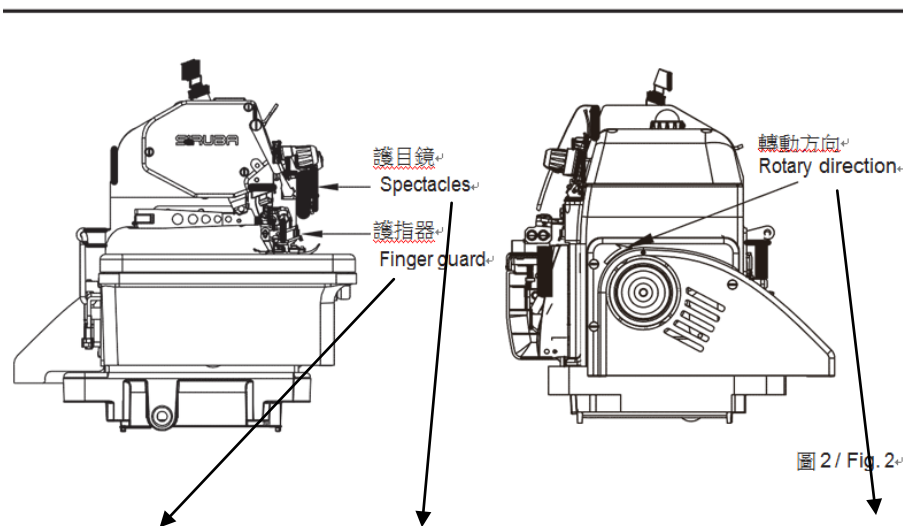
г. Пожалуйста, выключите питание, прежде чем подключить или отключить питание вилки для предотвращения возможных аварий из-за поражения электрическим током или повреждения электроники.

ПРЕДУПРЕДИТЕЛЬНЫЕ ТЕГИ

1. Следующие теги предупреждения будут прикреплены к швейной машине. (рис. 1)
2. При использовании швейной машины, пожалуйста, следуйте инструкциям тегов. Пожалуйста обратитесь к диллеру, если какой-либо из тегов отклеился или стал нечетким.



3. Защитное устройство и направление вращения. (Рис.2)



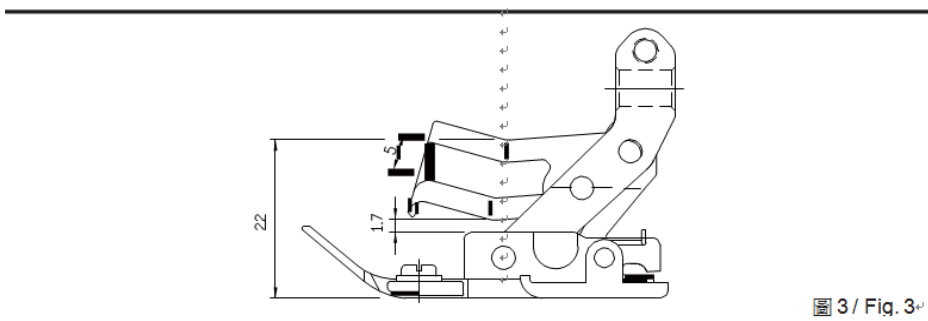
Защита для пальцев

Защита для глаз

Направление вращения

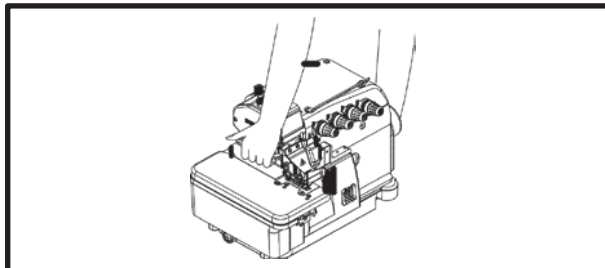
ИЛЛЮСТРАЦИЯ БЕЗОПАСНОСТИ ПРЕДОХРАНИТЕЛЯ ИГЛЫ

Устройство защиты прижимной лапки показано как фигура 3. Для безопасности всех операторов это устройство запрещено разбирать. (Рис.3)



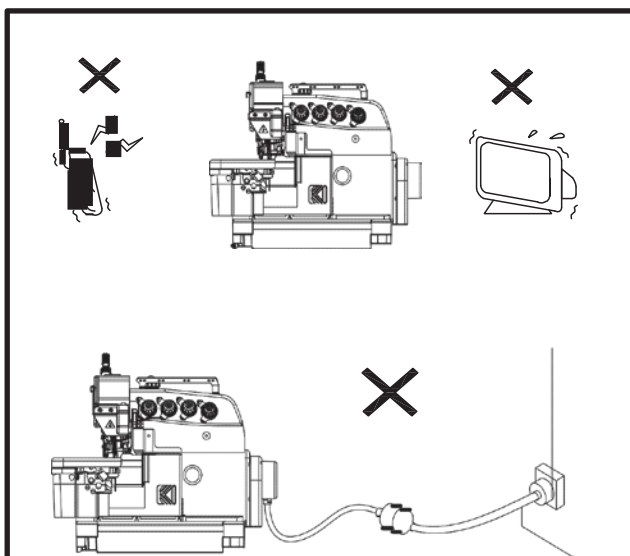
ПЕРЕМЕЩЕНИЕ ШВЕЙНОЙ МАШИНЫ

Чтобы переместить швейную машину, пожалуйста, следуйте как показано на рисунке. Используя левую руку, чтобы держать переднюю крышку корпуса машины и правой рукой держите нижнюю пластину для перемещения. Пожалуйста, оденьте защитную обувь при передвижении. (Рис.4)



МЕСТО УСТАНОВКИ ШВЕЙНОЙ МАШИНЫ

1. Пожалуйста, не устанавливайте швейную машину рядом с оборудованием, таким как телевидение, Радио или Беспроводной телефон. Или же это оборудование будет испытывать электронные помехи. (рис.5)
2. Провод должен быть вставлен в напрямую розетку если используется удлинитель, это может вызвать неисправность.



ТЕХНИЧЕСКИЕ ХАРАКТЕРИСТИКИ






1. Описание:

747	K	—	514	M	2	—	2	4	CT
①	②		③	④	⑤		⑥	⑦	⑧

(1) номера ниток / четыре типа:
737、747、757、767

(2) Тип машины

(3) Тип шитья (Диаграмма1)

型式 TYPE	504	512	514	516	504+401
圖形 PATTERN					

(4) Швейные материалы

F: тонкий материал

L: легкий материал

M: средний материал

H: тяжелый материал

X: сверхтяжелый материал

(5) Тип зубчатой рейки

(6) ширина иглы

(7) Ширина шва

編號 Code	包邊寬度 Seam Width
3	3mm
4	4mm
5	5mm
6	6mm

表1/Table 1

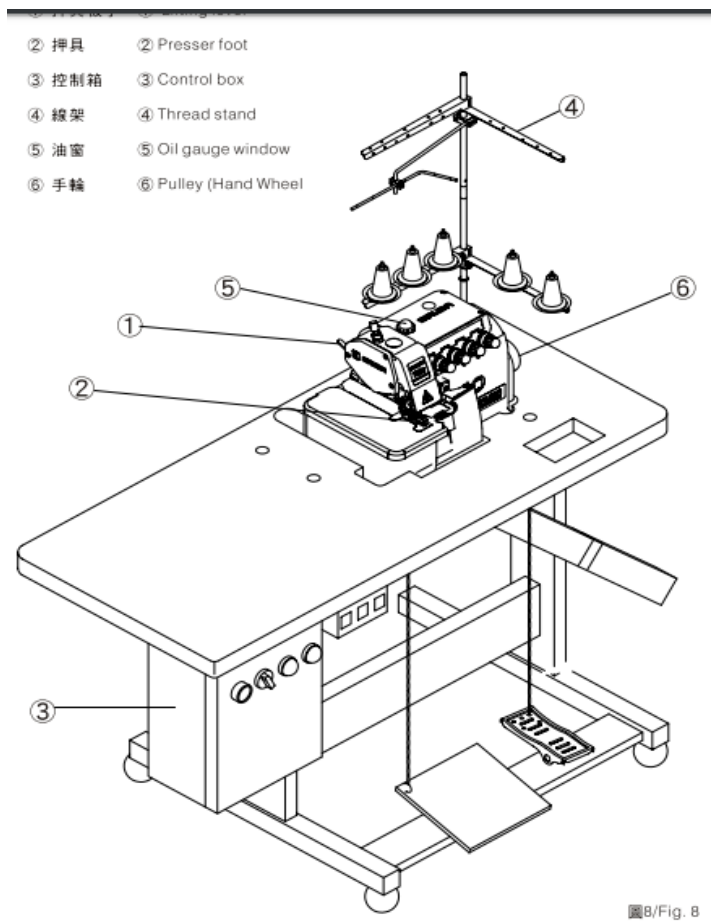
(8) Приложение

2. Спецификация (Таб.1)

Модель	700K
Максимальная скорость	7500rpm / 7500rpm
Уровень шума	д 082 д Б
Длина стежка	4 / 5 / 6 mm
Ход игольной планки	Стандарт 24.3 ±0.2 mm X-3 行程 (X-3 lift) 27 ±0.2 mm
Подъемник прижимной лапки	5.5mm
Давление прижимной лапки	5kg
Высота зубчатой рейки (над пластиной)	0.7~0.9mm
Тип иглы	DCX27
Движение зубчатой рейки	Эксцентрик, Шатун
Ширина зубов зубчатой рейки	1.6mm
Устройство регулировки строчки	Кнопка регулировки
Устройство прижимной лапки	пружинный тип, тип регулировки ручки
Заполнение маслом	Тип хранения масла Автоматическая подача масла Оттоновая нить капиллярного действия.
Решение для возврата масла	Эксцентрик насос
Тип масла	(MOBIL #10)

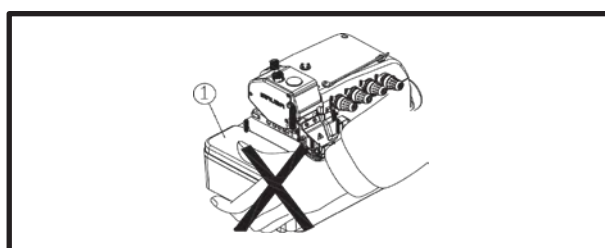
НАЗВАНИЯ ОСНОВНЫХ ЧАСТЕЙ

- (1) Подъемный рычаг (рис. 6)
- (2) Прижимная лапка
- (3) Блок управления
- (4) Стенд с нитью
- (5) Окно указателя уровня масла
- (6) Маховик

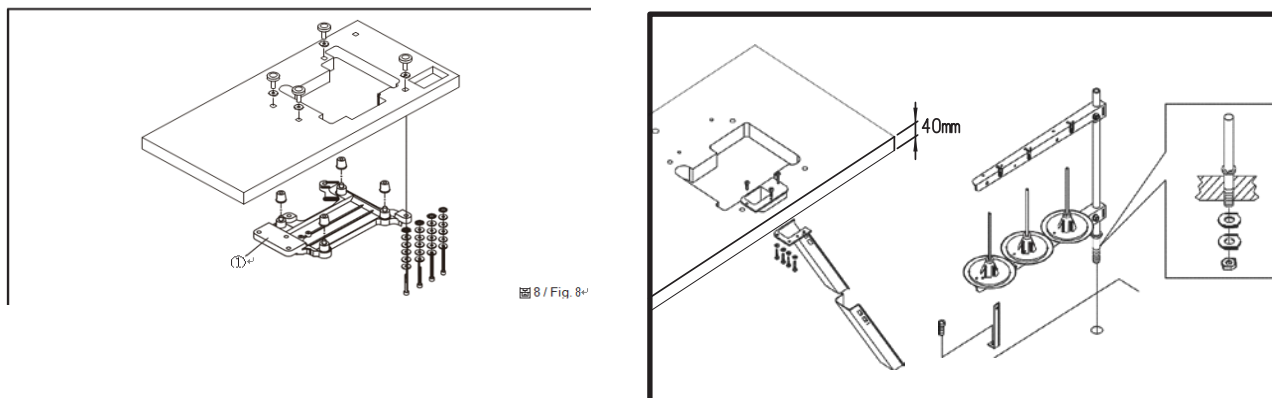


МОНТАЖ

1. Установка машины может выполняться только квалифицированным специалистом
 2. Свяжитесь с вашим дилером или квалифицированным электриком для любых электрических работ, которые должны быть сделаны
 3. Вес швейной машины 30 кг / установка должны выполняться двумя и более специалистами
 4. Не подключайте шнур питания до завершения установки.
 5. Машина может сработать, если педаль нажата по ошибке, что может привести к травме.
 6. Держите машину обеими руками, когда наклоняетесь назад или возвращаете ее в исходное положение.
 7. Если вы будете держать только одной рукой, вес машины может быть слишком большим, чтобы ее можно было удерживать, и это может привести к физическим травмам человека.
1. При перемещении швейной машины, пожалуйста, Не держите нижнюю часть крышки
 Обложка 1. (рис. 7)

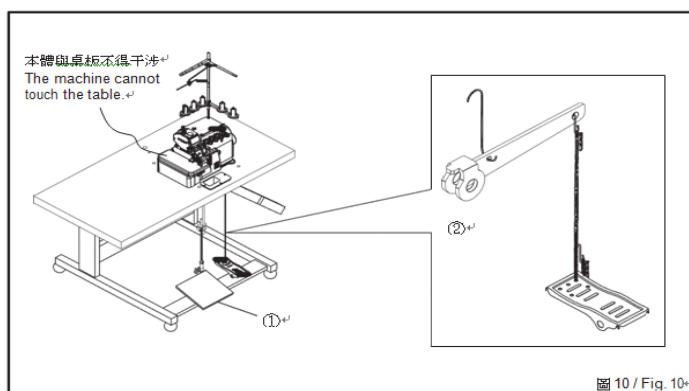


2. В соответствии с таблицей и чертежом комбинации деталей, прикрепленным к столу, прикрепленному к машине
 Аксессуары, установите антивибрационную опорную алюминиевую пластину 1 последовательно. (Рисунок 8)
3. Соберите комплект для удаления отходов и стойку для нити. (Рис.9)

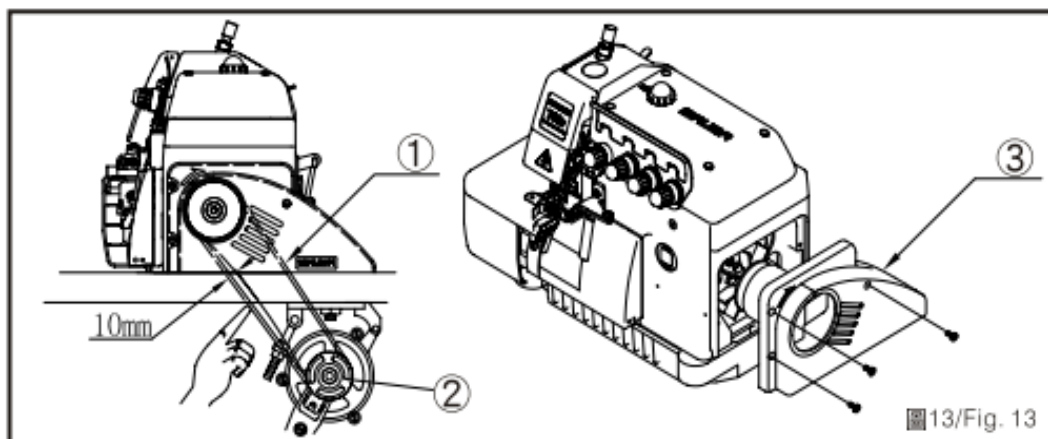


4. Педаль 1 запуска двигателя установлена слева, а педаль 2 - слева. Установлен справа. (Рисунок 10)

Машина не должна касаться стола



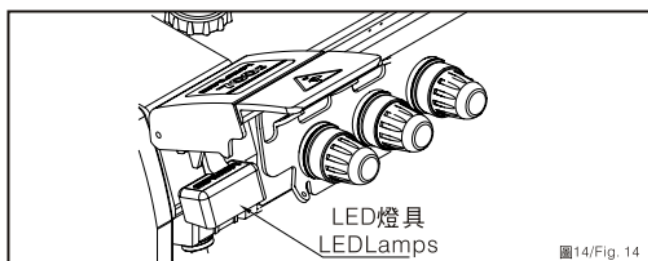
4. При установлении машины, убедитесь, что двигатель вращается в правильном направлении по часовой стрелке. Самое оптимально енапряжение ремня – когда при нажатии на него ремень оттягивается на расстояние 10мм. Пожалуйста обратите внимание на рисунок 13 и таблицу ниже с информацией двигателя шкифа и скорости шитья.



Machine (S.P.M.)	Motor pulley Diameter(mm)	
	60Hz	50Hz
6,000	95	115
6,500	105	125
7,000	110	135
7,500	120	145

ОСВЕТИТЕЛЬНОЕ ОБОРУДОВАНИЕ

Продуманное осветительное оборудование предназначено для операторы. Не нагревающийся и долговечный светодиод лампы используется для легкого вдевания нити.. (рис.11)



Правила использования новой машины

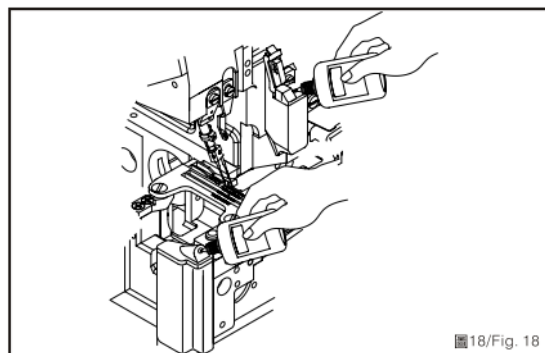
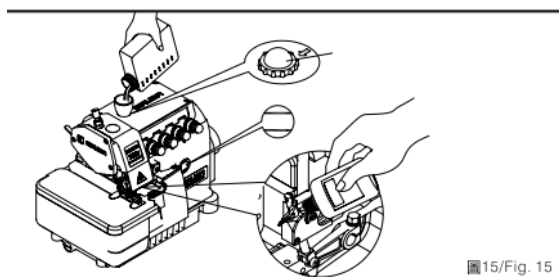
1. В начале использования новой машины запустите ее на скорости 80% максимальной скорости в течение четырех недель. После четырех недель пожалуйста не запускайте машину на максимальной скорости до замены нового смазочного масла.
2. Регулярно чистите машину и проводите техническое обслуживание, чтобы продлить срок службы машины.

СМАЗКА И ДРЕНАЖ

1. Залейте смазочное масло (рис.12)

(1) Открутите винт (1) и залейте прилагаемое смазочное масло для сверхвысокой скорости, или выберите ESSO # 32 (или MOBIL # 10) или аналогичный продукт. Закрутите винт после того, как индикатор располагается между двумя отметками линий.

(2) Пожалуйста, смажьте игловодитель и верхний вал петлителя перед запуском работы новой машины или долгого времени простоя машины.

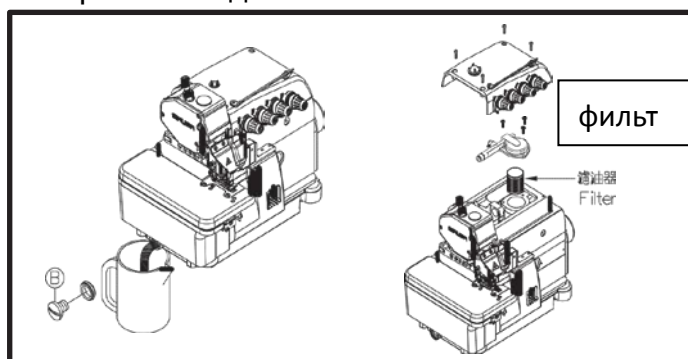


2. Слив и доливание масла: (Рис. 13)

(1) Ослабьте винт ㊸ и слейте все масло, которое находится внутри масляного бака. Затем затяните винт ㊸.

(2) Чтобы продлить срок использования, пожалуйста, замените масло после первых четырех недель, и затем заменяйте его каждые четыре месяца.

(3) Чтобы продлить срок использования, эта машина оборудована масляным фильтром. Пожалуйста, разбирайте и чистите его каждый месяц, а также меняйте его при необходимости.

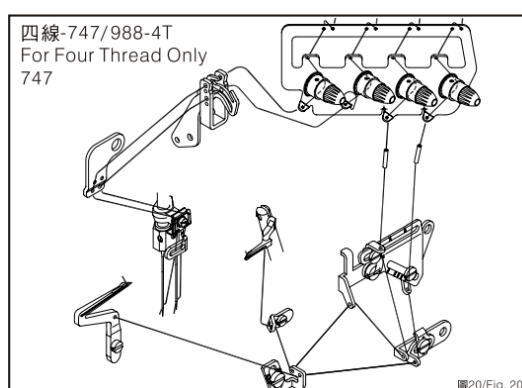
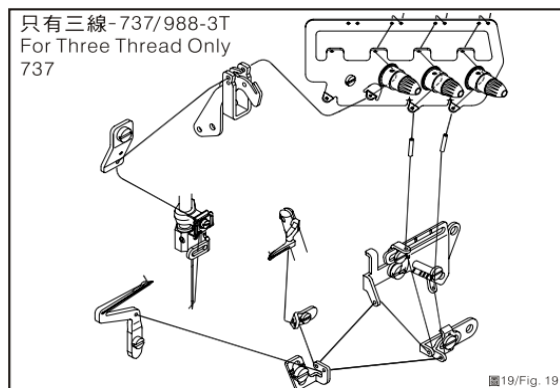


2. Смазочно-охлаждающая жидкость для иглы: КРЕМНИЕВОЕ МАСЛО. (Рис. 14)

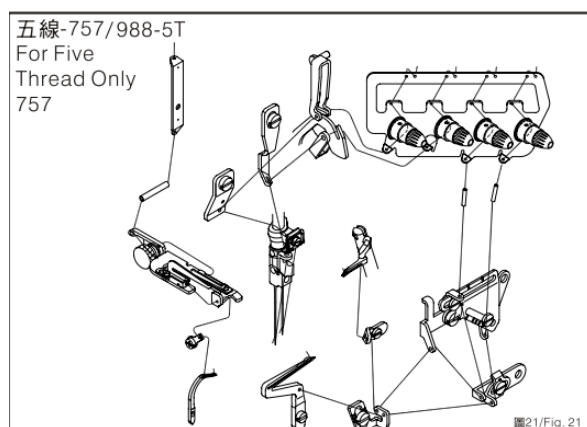
ПРОДЕВАНИЕ НИТИ

Следуйте инструкции для проделывания нити. Неправильно вдетая нить может привести к разрыву нити, пропуску стежка, сморщиванию или неожиданному шитью.

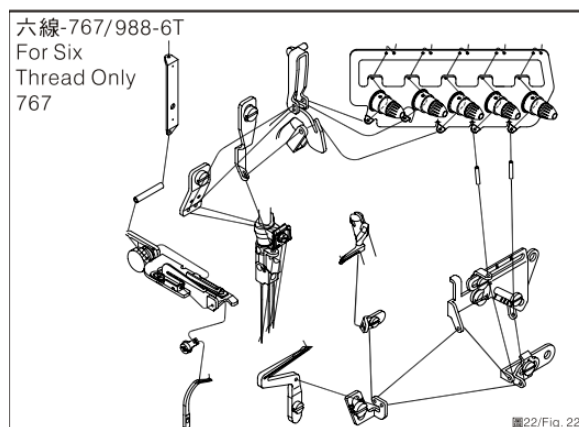
1. Только для трех ниток 737 (рис. 15)
2. Только для четырех ниток 747 (рис. 16)



3. Только для пяти ниток 757 (рис. 17)



4. Только для шести ниток 767 (рис. 18)

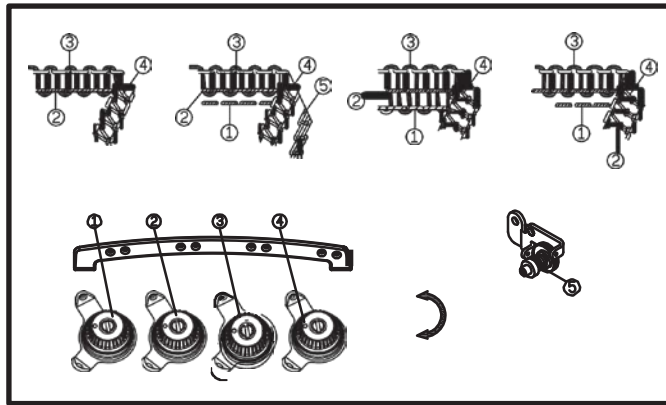


РЕГУЛИРОВАНИЕ НАТЯЖЕНИЯ НИТИ

Натяжение нити должно быть отрегулировано в соответствии с типом и толщиной материала, длиной стежка, и шириной шва и т. д. В дополнении, отрегулируйте каждую ручку по часовой стрелке по индивидуально. Поворачивая ручку по часовой стрелке, увеличит натяжение нити. Поворачивая в противоположную сторону, натяжение нити будет уменьшаться.

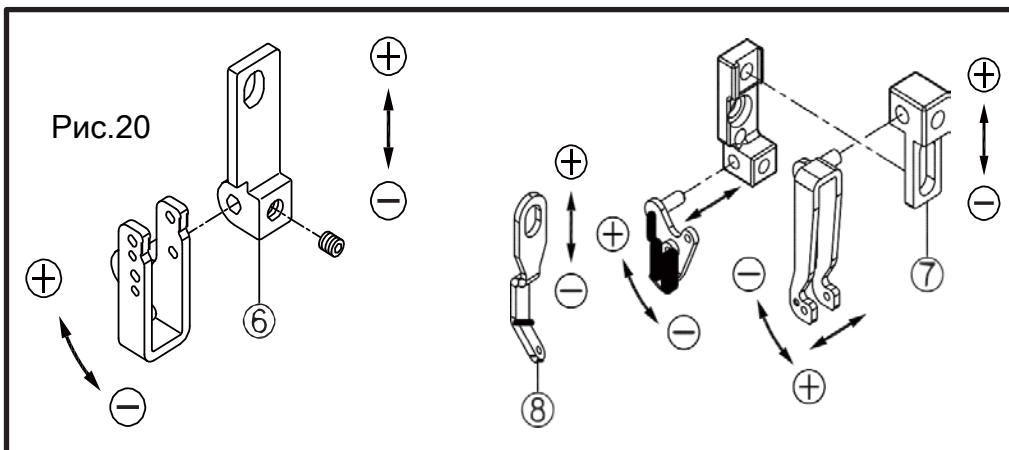
1. Ручки регулировки натяжения нити. (Рис.19)

- (1) Первая регулировочная ручка ① контролирует двойную нить цепного стежка или левую оверлочную игольную нить.
- (2) Вторая регулировочная ручка ② управляет шовным фиксатором игольной нити.
- (3) Третья регулировочная ручка ③ управляет шовный фиксатор игольной нити.
- (4) Четвертая регулировочная ручка ④ управляет нижней нитью петлителя.
- (5) Пятая регулировочная ручка ⑤ управляет нижней нитью петлителя.



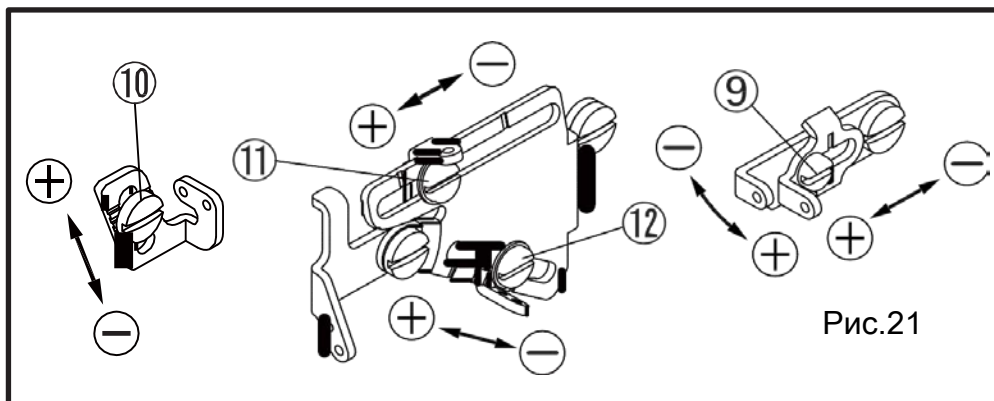
2. Контроль игольной нити (Рисунок 20)

- (1) При швах 504, 512, 514, переместите заправочную часть 6 в самый низ, при шве 516 переместите заправочную часть 7, 8 в самый верх.
 (2) + означает увеличение объема выпуска нити.
 (3) - означает уменьшение выпуска нити.



3. Контроль нити петлителя. (Рис. 21)

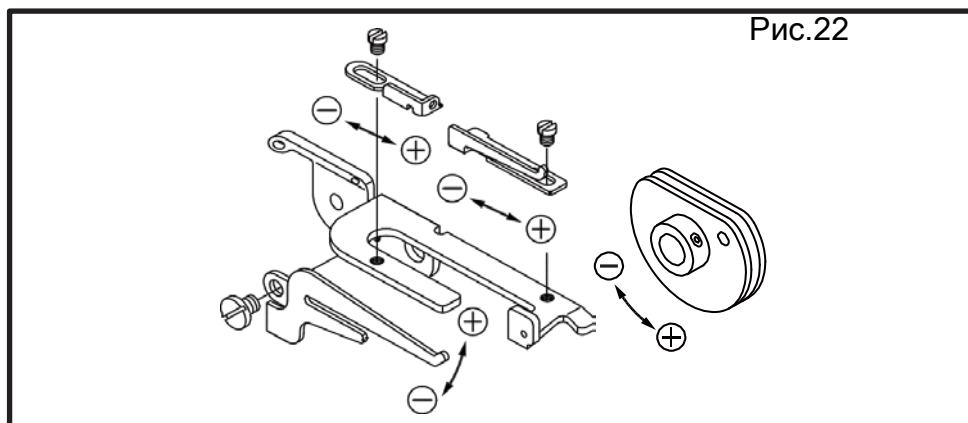
- (1) При типе шва 503, 504, 505 и верхний петлитель находится в нижней точке, отрегулируйте 9 и 10 в положении +.
 (2) Отрегулируйте фиксированную пластину нитенаправителя как сказано ниже: направление + для большей нити в швейном шве, направление - для меньшего количества нити в швейном шве.



4. Управление кулачковой нитью (стр. 22)

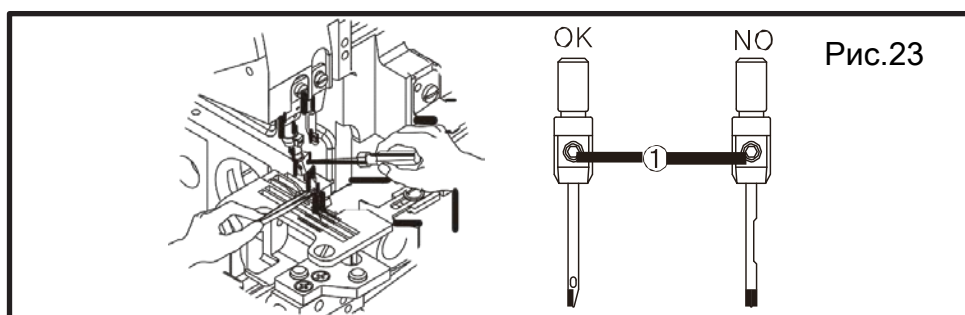
- (1) Регулировка нижней нити вызывает Кольцо резьбы нестабильно (слишком ослаблено или нет Сформировать нитку кольцо).

- (2) + означает увеличение количества нитей во время шитья.
 (3) - означает меньшее количество нитей во время шитья



ЗАМЕНА ИГЛЫ

1. Пожалуйста, используйте иглу DCX27 или эквиваленты.
2. Ослабьте винт 1 и снимите иглу.
3. Вставляя новую иглу до самого конца, длинный паз должен быть обращен к вашей стороне. Затяните винт 1. (рис.23)



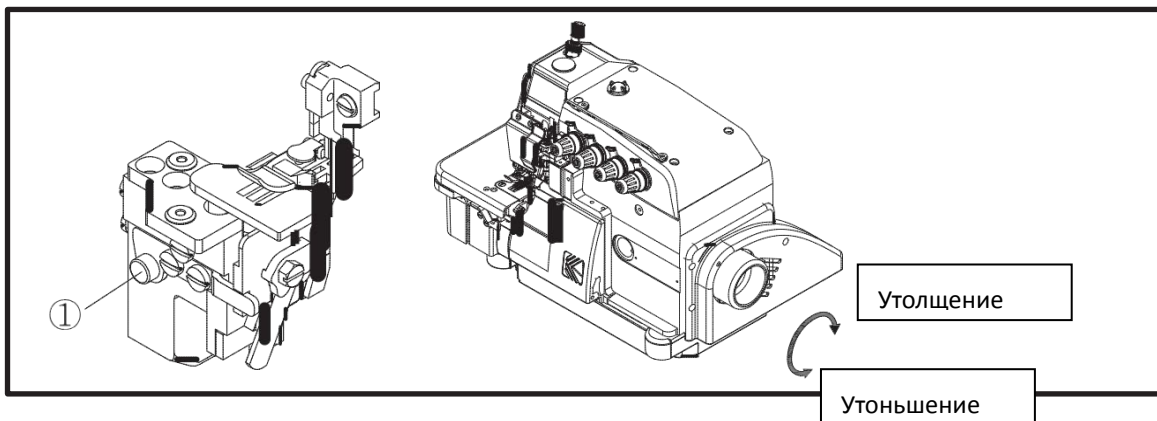
РЕГУЛИРОВКА ДЛИНЫ СТЕЖКА

Длина стежка регулируется в соответствии с типом ткани, дифференциальными коэффициентами или другими факторами.

Нажмите и удерживайте кнопку (1) и поверните маховик, чтобы зафиксировать кнопку. Отпустите кнопку после поворота маховика до желаемой длины стежка. (Рис.24) (Таблица 2)

Коэффициент Макси-дифф	Тип машины	Шкала маховика						
		1	2	3	4	5	6	7
1:2	Соединяющий шов	0.6	1.13	1.66	2.19	2.72	3.25	3.8
1:3	резинка	0.6	1.03	1.46	1.89	2.32	2.71	3.2
1:1.3	Окантовка	0.8	1.	2.2	2.9	3.6	4.3	5
1:4	Специальный	0.6	1.02	1.44	1.66	2.28	2.7	-

Рис.24



РЕГУЛИРОВАНИЕ ДИФФЕРЕНЦИАЛА СООТНОШЕНИЯ ПОДАЧИ

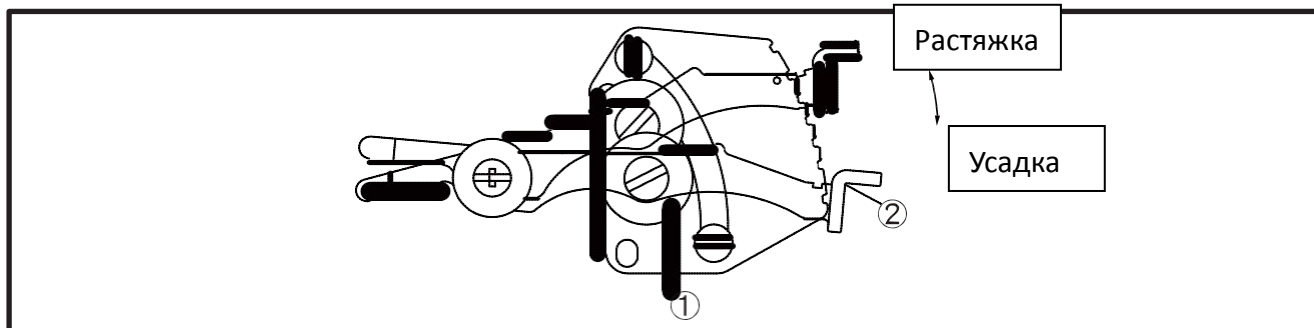
Если ход основной зубчатой рейки больше чем ход дифференциальной зубчатой рейки, ткань будет растягиваться во время шитья.

В противном случае ткань будет сжиматься.

1. Способы регулировки 1:

Ослабьте регулировочный винт ①. Настройте регулировочный стержень 2 внизу ткань сморщится, в то время как движение вверх будет расширять ткань. Затяните регулировочный винт ① после окончания регулирования. (Рис.25) (табл.3)

Шк а л а		1	2	3	4	5
Дифференциальный коэффициент подачи	1:1.3	-	1:0.7	1:0.9	1:1.1	1:1.3
	1:2	1:0.7	1:1	1:1.14	1:1.17	1:2
	1:3	1:1	1:1.5	1:2	1:2.5	1:3
	1:4	1:1.1	1:1.6	1:2.3	1:2.3	1:3.3



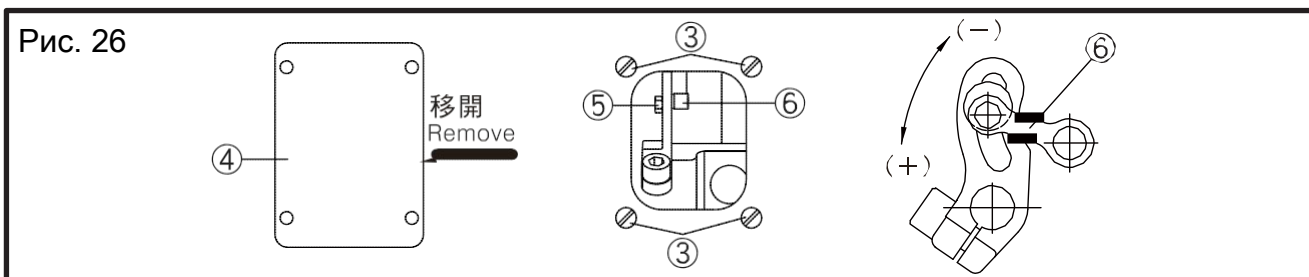
2. Способы регулировки 2:

(1) Ослабьте винт ③ и снимите крышку ④ с задней стороны станины.

(2) Ослабьте гайку ⑤ и переместите соединительный стержень ⑥ вверх и вниз.

Чтобы увеличить коэффициент дифференциальной подачи, соединительный стержень ⑥ в направлении (+). Для уменьшения, соединительный стержень ⑥ в (-).

(3) После регулировки установите крышку ④ обратно в заднюю часть станины и затяните винт ③. (рис.26)



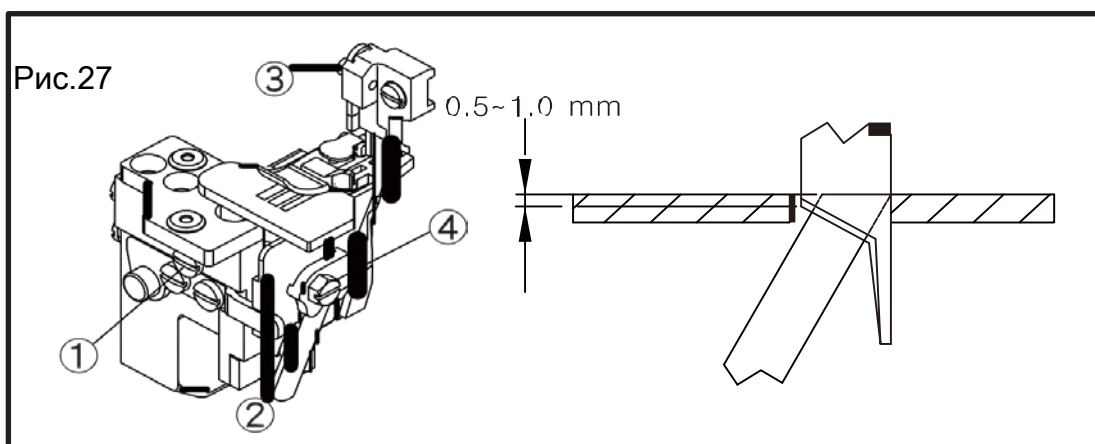
ЗАМЕНА НОЖА

1. Замена верхнего ножа:

- (1) Ослабьте винт ① и сдвиньте нижний держатель ножа ② влево. Затем немного затяните винт ①.
- (2) Открутите винт ③ и установите новый нож. Затем немного затяните винт ③.
- (3) Поверните маховик, чтобы переместить верхний нож в нижнюю мертвую точку. Отрегулируйте высоту верхнего триммера, чтобы верхний триммер мог пересечь нижний триммер около 0,5 ~ 1,0 мм. После этого затяните винт.
- (4) Ослабьте винт ① и верните нижний нож в исходное положение. Проверьте, если верхний и нижний триммер могут с точностью отрезать нить, а затем затяните винт ①.

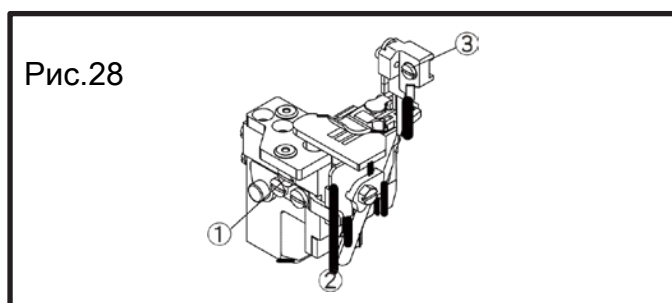
2. Замена нижнего ножа:

- (1) Ослабьте винт ① и сдвиньте нижний держатель ножа ② влево. Затем немного затяните винт ①. (Рис. 27)
- (2) Ослабьте винт ④. Снимите нож и замените на новый.
- (3) Отрегулируйте край нижнего ножа так, чтобы он соприкоснулся с поверхностью игольной пластины. Затем затяните винт ④.
- (4) Ослабьте винт ①, чтобы вернуть нижний держатель ножа в исходное положение и проверить, могут ли верхний и нижний ножи обрезать нить. Затем затяните винт ①. (рис. 27)



РЕГУЛИРОВАНИЕ ШИРИНЫ ОБРЕЗКИ

1. Поверните шкив, чтобы переместить верхний триммер в положение нижней мертвой точки. (Рис.28)
2. Ослабьте винт ① и сдвиньте нижний держатель триммера ② влево, а затем немного затяните винт ①.
3. Ослабьте винт ③ и сдвиньте верхний держатель триммера влево или вправо до достижения желаемой ширины. Затем затяните винт ③.
4. Ослабьте винт ①, чтобы вернуть нижний держатель триммера ② влево или вправо до достижения когда триммер сможет обрезать нить, и затем затяните винт ①



РЕГУЛИРОВАНИЕ ВЫСОТЫ ИГЛОВОДИТЕЛЯ

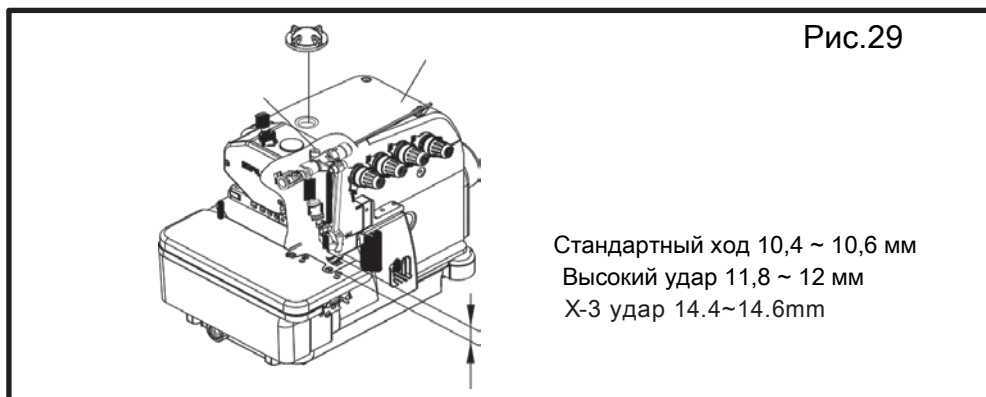
1. (а) - расстояние от кончика иглы на поверхность игольной пластины, когда игла поднимается до самой высокой точки после поворота маховика. (Рис.29)

2.Регилирование:

(1) Откройте и снимите верхнюю крышку ①.

(2) Ослабьте винт ② и переместите игловодитель до нужной высоты. Затем затяните винт ②.

(3) Установите верхнюю крышку ① назад и закройте ее.



РЕГУЛИРОВКА ПРИЖИМНОЙ ЛАПКИ

1. Регулировка положение прижимной лапки. (Рис.30)

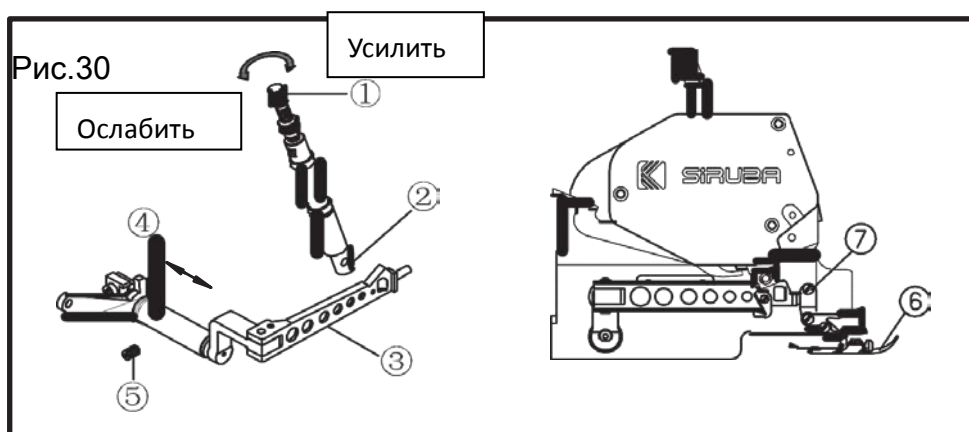
(1) Освободите прижимную пружину ① прижимной лапки и винт ⑦ прижимной лапки.

(2) Переместите прижимную лапку ⑥ так, чтобы канавка прижимной лапки могла совмещаться с канавкой игольной пластины. Нижняя часть лапки должна стоять ровно на игольной пластине, после этого затяните винт ⑦.

(3) Ослабьте винт ⑤ и сдвиньте ④ влево так, что ③ может соответствовать ② и ② мог двигаться плавно вверх и вниз .

Затем затяните винт ⑤.

(4) Чтобы настроить правильное давление: поворачивая винт ① по часовой стрелке вы можете увеличить давление, поворачивая против часовой стрелки понизит давление.



2. Регулировка величины подъема прижимной лапки.

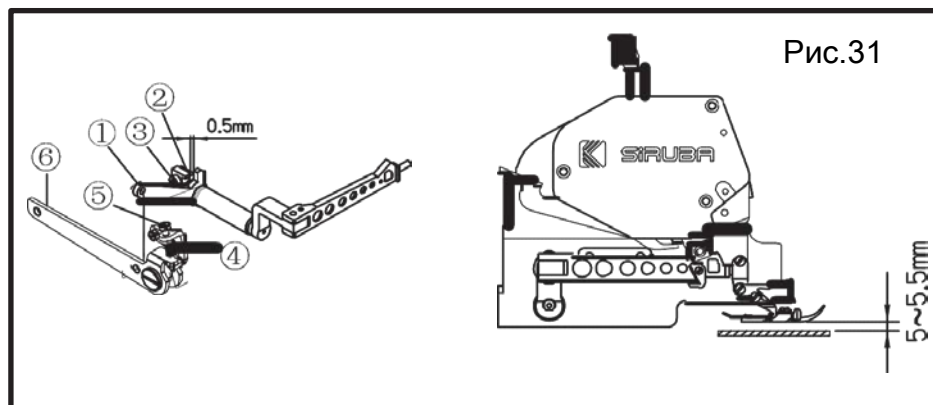
(1) Поверните маховик, чтобы переместить зубчатую рейку в нижнее положение, пока она не окажется под игольной пластиной, низ прижимной лапки должен касаться игольной пластины.

(2) Ослабьте винт ④, нажмите на тягу, выставьте подъем лапки 5 ~ 5,5 мм. Отрегулируйте винт ⑤ и зафиксируйте винт ④.

(3) Должен быть зазор 1 мм между тягой ① и неподвижным кронштейном ②, который

можно отрегулировать слегка ослабив винт ③.

(4) После всех приведенных выше настроек, пожалуйста затяните винт 3. (рис.31)



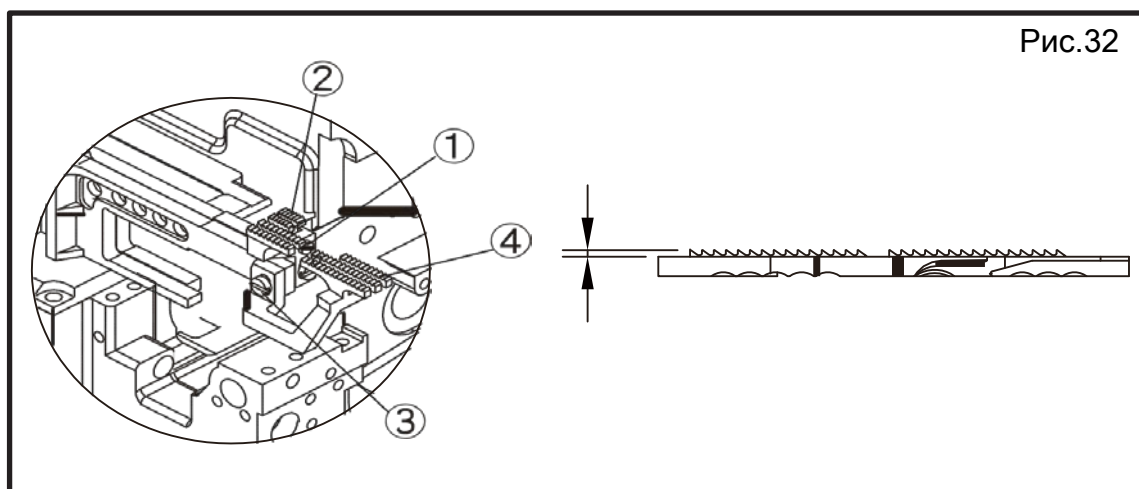
РЕГУЛИРОВКА ЗУБЧАТОЙ РЕЙКИ

1. Регулировка высоты зубчатой рейки.

(1) Поверните маховик, чтобы поднять зубчатую рейку на высшую точку игольной пластины.

(2) Ослабьте винт ① и переместите заднюю зубчатую рейку ② вверх и вниз для того, чтобы зубчатая сторона встала над игольной пластиной около 0,9 ~ 1,1 мм. Затем затяните винт ①.

(3) Ослабьте винт ③ и переместите переднюю зубчатую рейку вверх и вниз для того, чтобы зубчатая сторона встала над игольной пластиной около 0,9 ~ 1,1 мм. Затем затяните винт ③. (Рис.32)

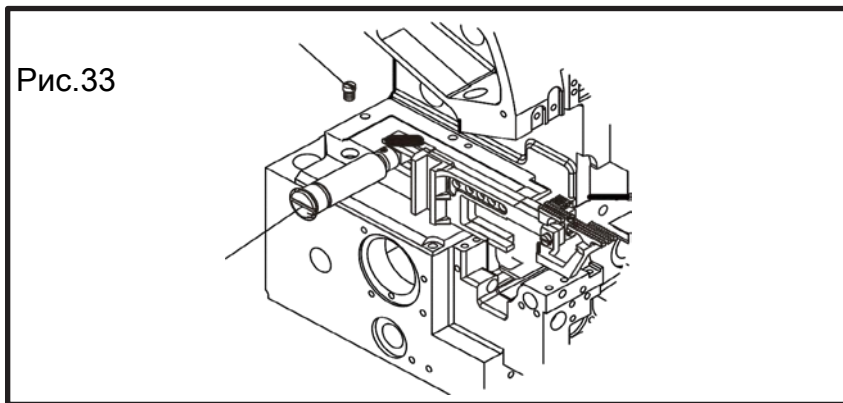


2. Регулировка горизонтального положения зубчатой рейки.

(1) Во время работы зубчатая сторона рейки должна держаться параллельно поверхности игольной пластины.

(2) Для регулировки ослабьте винт ⑤ и поверните регулировочный вал ⑥. Не затягивайте винт ⑤ до тех пор, пока зубчатая сторона рейки не встанет в горизонтальное положение. (Рис. 33)

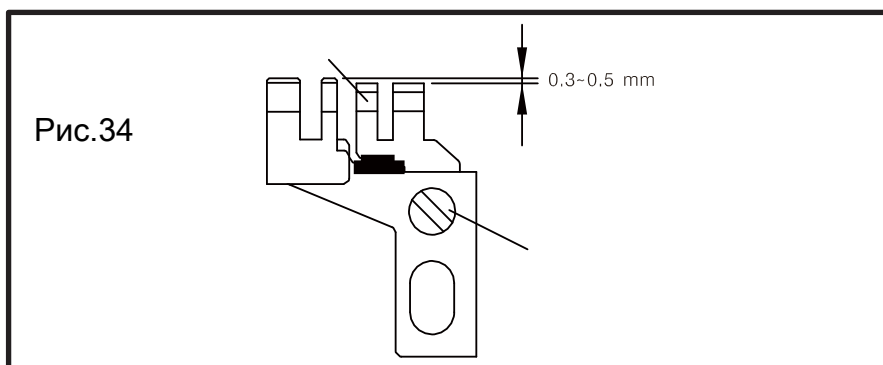
Рис.33



3. Регулировка высоты вспомогательной зубчатой рейки.

Высота вспомогательной зубчатой рейки должна быть на 0,3 ~ 0,5 мм ниже основной зубчатой рейки. Регулировка выполняется ослаблением винта ⑧. (рис.34)

Рис.34

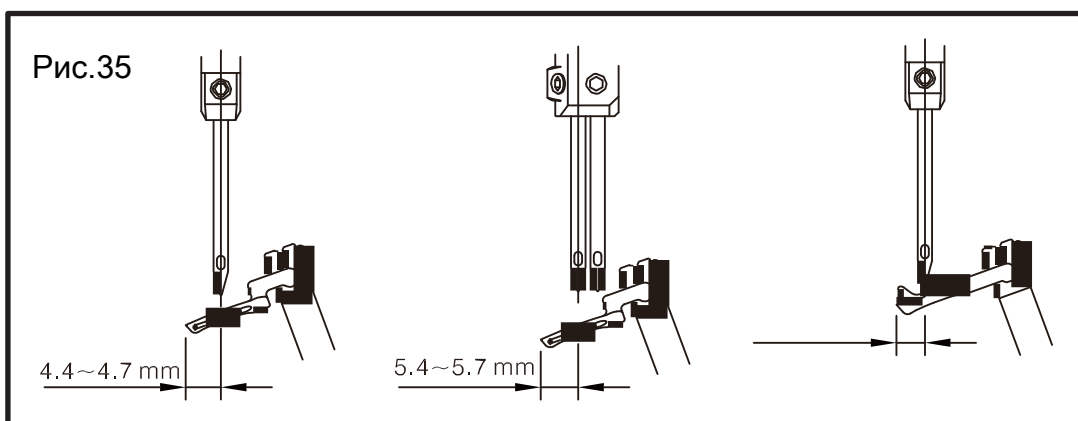


СИНХРОНИЗАЦИЯ ИГЛЫ И ПЕТЛИТЕЛЯ

1. Синхронизация иглы и верхнего петлителя

Когда верхний петлитель движется к левой точке, расстояние от кончика петлителя до центра иглы составляет 4,4 ~ 4,7 мм. Для модели с двойной иглой, расстояние от кончика петлителя к центру левой иглы 5,4 ~ 5,7 мм. (рис.35)

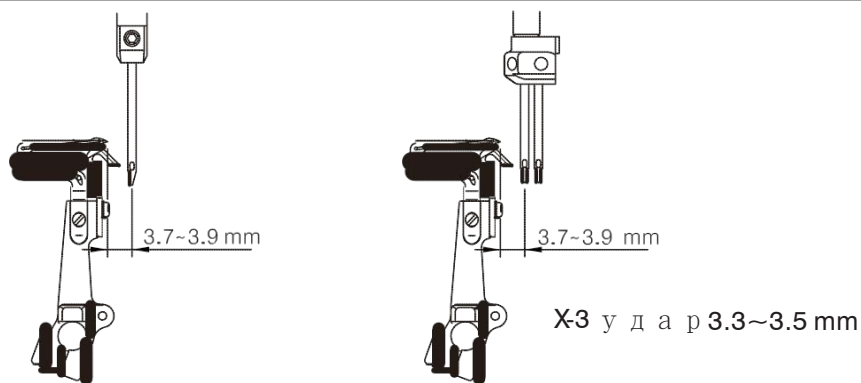
Рис.35



2. Синхронизация иглы и нижнего петлителя

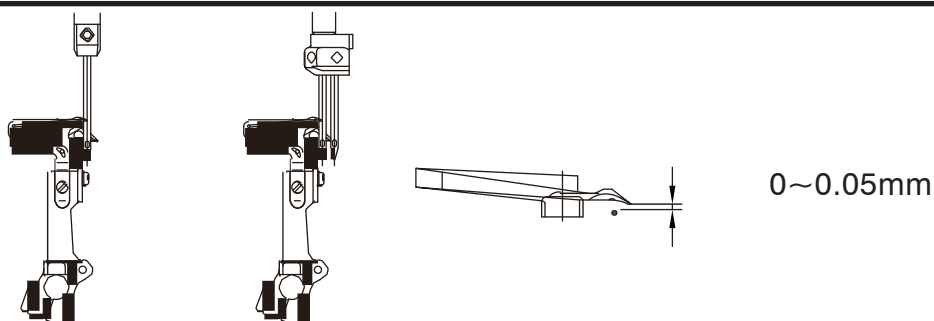
(1) Когда нижний петлитель движется к левой точке, расстояние от кончика петлителя и центра иглы должно быть около 3,7 ~ 3,9 мм. Для моделей с двойной иглой, расстояние должно измеряться от кончика нижнего петлителя до центра левой иглы. (Рис.36)

Рис.36



(2) Когда нижний петлитель движется вправо к линии центра иглы (используйте левую иглу в стандартной комплектации, когда это двухигльная модель), зазор между ними должен быть 0 ~ 0,05 мм. (рис.37)

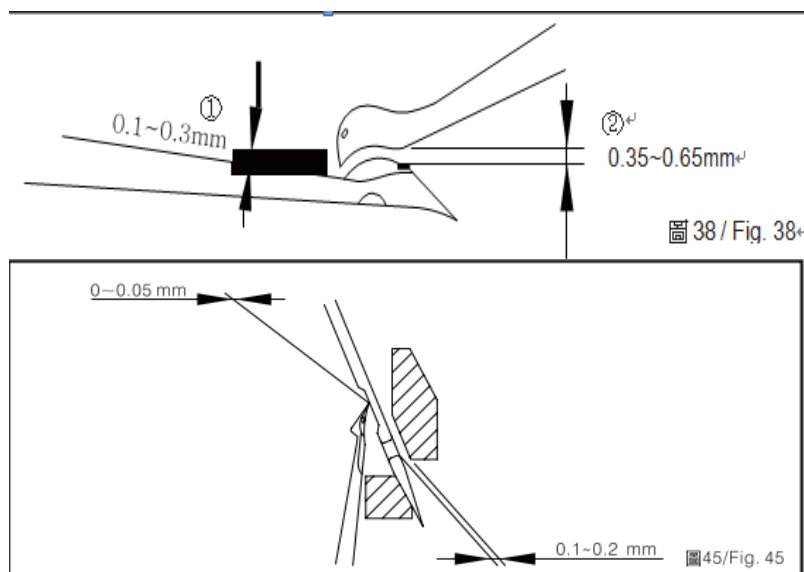
Рис.37



3. Синхронизация верхнего и нижнего петлителей. (Рис.38)

Когда верхний и нижний петлитель пересекаются, они должны быть как можно ближе. Так или иначе, петлители не должны касаться или сталкиваться с друг с другом. Зазор ① составляет 0,1 ~ 0,3 мм, а зазор 2 составляет 0,35 ~ 0,65 мм.

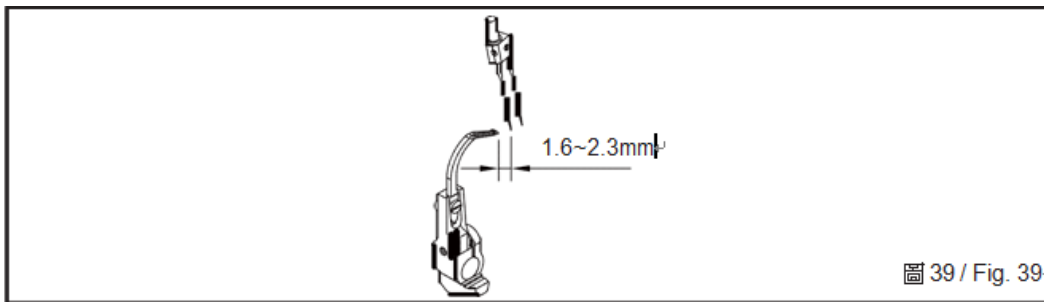
Когда игла находится в самой нижней точке, расстояние между передним предохранителем илы и иглой должно составлять 0,1 – 0,2 мм.



4. Игла и петлитель цепного стежка.

Когда петлитель цепного стежка перемещается до конца в левую точку, расстояние от кончика петлителя цепного стежка к линии центра иглы составляет 1,6 ~ 2,3 мм.

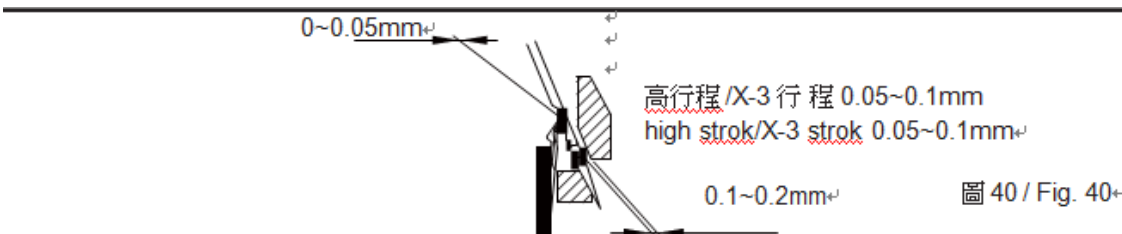
(Рис.39)



5. Регулировка иглы и предохранителем иглы (отбойников)

(1) Когда нижний петлитель перемещается слева направо к центральной линии иглы (когда это модель с двойной иглой, это означает левая игла), зазор от иглы до задней предохранителя иглы составляет 0 ~ 0,05 мм.

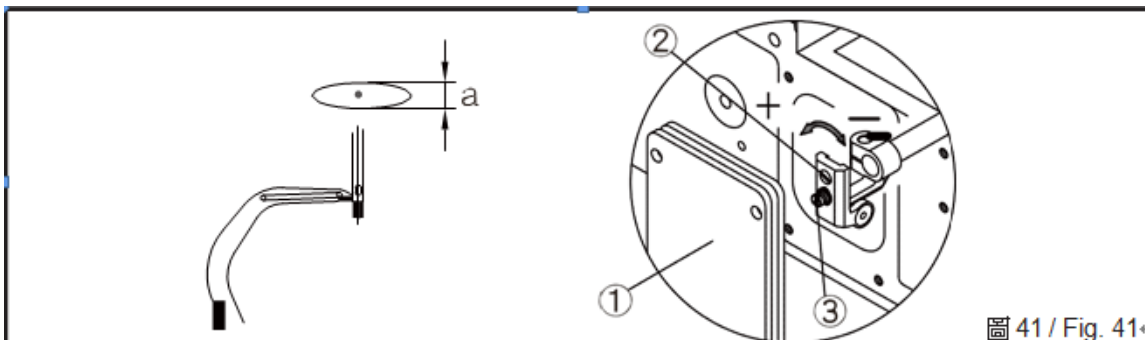
(2) Когда нижний петлитель перемещается слева направо к центральной линии иглы, передняя защита иглы составляет 0,1 ~ 0,2 мм. (Рис.40)



РЕГУЛИРОВАНИЕ ДВИЖЕНИЯ СТАЧИВАЮЩЕГО ПЕТЛИТЕЛЯ

Движение стачивающего петлителя имеет продолговатую форму. Когда разница измененных номеров игл слишком большая, или если необходимо отрегулировать переднее / заднее движение петлителя, пожалуйста выполните приведенные ниже шаги для настройки.

1. Откройте запечатанную крышку на задней стороне машины.
2. Ослабьте немного винт ③ .
3. Поверните винт ② для регулировки. Чтобы увеличить количество движения, поверните в направлении +. Для уменьшения количества движения, поверните в направлении - .
4. Затяните винт ③ после регулировки.
5. Затем закройте крышку . (Рис.41)



ТЕХНИЧЕСКОЕ ОБСЛУЖИВАНИЕ

Предосторожность

Перед чисткой выключите блок питания. Машина может заработать, если по неосторожности нажать педаль, что может привести к травме.

Обязательно надевайте защитные очки и перчатки при работе со смазочным маслом и консистентной смазкой, чтобы капли не попали вам в глаза или на кожу, иначе это может привести к воспалению.

Удерживайте голову машины обеими руками когда наклоняете или возвращаете голову в исходное положение.

Не используется только одну руку для перемещения машины, вес головы машины может вызвать скольжение, и вы можете получить травму.

Периодические основные действия по уходу за машиной

Ежедневно

1. Очищайте волокна на зубчатой рейке.
2. Проверяйте, достаточно ли жидкого масла внутри масляного поддона (количество должно быть между красной отметкой и отметкой внизу указателя уровня масла).
3. Держите машину и операционный стол в чистоте.
4. Очищайте волокно на сетке фильтра маховика.

Еженедельно

1. Держите шнуры питания в чистоте и порядке
2. Держите операционную панель в чистоте
3. Проверьте, не ослаблены ли силовые части или все в правильном положении.

Ежеквартально

1. Заменяйте жидкое масло внутри масляного поддона.

ПРОЦЕДУРА УТИЛИЗАЦИИ

1. Если вы хотите утилизировать машину, необходимо соблюдать некоторые основные правила, чтобы защитить окружающую среду и здоровье окружающих.

2. Все компоненты машины должны быть разделены в соответствии с категориями, которые указаны ниже:

- (1) Все оболочки, гибкий шланг и пластик или неметаллические компоненты.
- (2) Компоненты электричества: выключатели или компоненты освещения.
- (3) Изоляционные материалы: каменная вата и гибкие резиновые полоски.
- (4) Металлы: черные металлы, медь, бронза и латунь.

3. Таким образом, все материалы могут быть утилизированы правильно, переработаны или расплавлены для повторного использования или утилизации, чтобы они не нанесли вреда окружающей среде.



高林股份有限公司
KAULIN MFG. CO., LTD.

由於對產品的改良及更新，本產品零件圖及外觀的修改恕不事先通知！
The specification and/or appearances of the equipment described in this parts list are
subject to change because of modification which will without previous notice.
KZ08K-R. JUN. 2019