

ГАРАНТИЙНОЕ ОБЯЗАТЕЛЬСТВО

ПОСТАВЩИК обеспечивает следующие условия гарантии на поставляемое промышленное оборудование:

1. Поставленное оборудование является продукцией производственно-технического назначения, подлежащей обязательному техническому обслуживанию, может быть использовано только по прямому назначению. **Покупатель обязан обеспечить техническое обслуживание оборудования обученным и квалифицированным техническим персоналом.**

2. ПОСТАВЩИК гарантирует качество функционирования поставленного покупателю оборудования в течении **12 месяцев** с момента его поставки

3. Гарантия распространяется на неисправности оборудования, возникшие при его изготовлении или в результате скрытых дефектов деталей.

4. Гарантия включает замену неисправных частей и выполнения бесплатных ремонтных работ в течении гарантийного срока, оговоренного в пункте 2.

5. Гарантийное обслуживание не включает в себя работы по наладке и техническому содержанию оборудования

6. Гарантийное обслуживание не распространяется на дефекты, возникшие при нарушении покупателем инструкции по эксплуатации оборудования, а так же на дефекты, вызванные стихийными бедствиями.

7. Транспортировка неисправного оборудования для гарантийного ремонта осуществляется за счет покупателя.

8. Выявленные дефекты, подлежащие устранению в ходе гарантийного ремонта, а также сроки проведения гарантийного ремонта не являются основанием для выставления покупателем финансовых претензий к ПОСТАВЩИКУ

9. Срок проведения гарантийного ремонта, при наличии запасных частей, не может превышать десяти рабочих дней по каждой единице оборудования, при отсутствии каких-либо дополнительных договоренностей. При отсутствии запасных частей, срок проведения ремонта продлевается, но не более чем на тридцать рабочих дней. Срок гарантии на замененные части не превышает срока гарантии на все изделие.

10. Гарантия не распространяется на быстро изнашиваемые части оборудования, например: иглы, челноки, ремни, лампы, пускатели, предохранители, шланги, прокладки, чехлы на столы и т.п.

11. ПОСТАВЩИК обязан по письменному требованию покупателя произвести замену оборудования на новое, если оборудование в течении гарантийного срока трижды подвергалось гарантийному ремонту и вышло из строя в четвертый раз.

12. Замена оборудования в случаях, оговоренных в пункте 11 настоящих условий гарантии, производится ПОСТАВЩИКОМ в течении тридцати рабочих дней с момента получения письменного требования покупателя

13. Право на гарантийное обслуживание утрачивается в случае:

- Неисправностей оборудования вследствие использования последнего не в соответствии с его назначением и нарушении инструкций по его эксплуатации
- Повреждений вследствие ремонта и внесения конструктивных изменений, механических повреждений при транспортировке и эксплуатации
- Повреждений вследствие несоответствия параметров питающих электросетей, температуры и влажности в помещении, эксплуатации без заземления и тому подобных фактов
- Повреждений вызванных использованием нестандартных или несоответствующих расходных материалов
- Неисправности оборудования вызванные неправильным монтажом

ГАРАНТИЙНЫЙ ТАЛОН _____

Гарантийный талон действителен в течение 1 года

Наименование товара	Серийный номер	Дата продажи

Гарантийный талон выдан

Фирма (частное лицо) _____

Адрес _____

Тел. _____

ДАТА ПРОИЗВОДСТВА 2015



КОНСОЛЬНЫЙ ГЛАДИЛЬНЫЙ СТОЛ С ВАКУУМОМ, НАГРЕВОМ И НАВЕВОМ РАБОЧЕЙ ПОВЕРХНОСТИ BR/A-S



РУКОВОДСТВО ПО ЭКСПЛУАТАЦИИ И ТЕХОБСЛУЖИВАНИЮ

ВНИМАНИЕ

Для гарантии безопасности оператора и во избежание вероятного риска, перед тем, как приступить к работе с машиной, необходимо досконально ознакомиться с полным содержанием руководства по применению.

СИМВОЛЫ РАЗМЕЩЕННЫЕ НА МАШИНЕ

ATTENZIONE
TEMPERATURE
PERICOLOSE



ATTENTION
DANGEROUS
TEMPERATURES

Внимание, источник тепла,
температура здесь может быть
опасной



Отключите напряжение перед
работами, требующими разборки
машины



Обозначение заземления

ПИКТОГРАММЫ



Не удаляйте механизмы и устройства
безопасности



Избегайте работ на включенной
машине

ТРАНСПОРТИРОВКА ОБОРУДОВАНИЯ

Сразу же после получения товара, в присутствии курьера записать любой ущерб упаковки, который возник во время транспортировки. Кроме того, если ущерб будет относиться к оборудованию, перевозчик несет ответственность только за ущерб, который были зарегистрирован сразу после получения и в присутствии курьера.

Монтаж и установка оборудования должны выполняться квалифицированным персоналом.

ТРЕБОВАНИЯ ТЕХНИКИ БЕЗОПАСНОСТИ:

- *Перед началом сборки/установки и работы оборудования необходимо ознакомиться с руководством по эксплуатации и техобслуживанию.
- *Перед началом эксплуатации оборудования убедитесь, что напряжение в сети соответствует указанному на табличке оборудования. Подключайте оборудования только если установка и розетки оснащены устройством заземления.
- *В случае несовместимости источника тока с разъемом оборудования, необходимо обратиться к квалифицированным электрикам для установки розетки соответствующего типа.
- *Электробезопасность данного оборудования обеспечивается только в том случае, если оно правильно подсоединено к исправному устройству заземления в соответствии с действующими нормами электробезопасности. Поставщик не несет ответственности за вероятный ущерб, вызванный отсутствием заземления оборудования. При возникновении проблем обращайтесь к квалифицированному персоналу.
- *Не рекомендуется использовать переходники, розетки с несколькими гнездами и / или удлинители. В случае необходимости их использования, пользуйтесь только переходниками и удлинителями, отвечающими действующим нормам безопасности, при этом обращая внимание на то, чтобы не превышались пределы нагрузки, указанные на адаптере.
- *Поставщик не несет ответственности за вероятный ущерб, вызванный несоблюдением условий применения, неправильным и непродуманным ремонтом, проведенным неквалифицированным персоналом.
- *Не прикасайтесь к оборудованию влажными или мокрыми руками или ногами. Не допускайте контакта оборудования с водой.
- * Не используйте оборудование в местах, оборудованных для мытья.
- *Не вытаскивайте вилку из розетки влажными или мокрыми руками.
- *Не позволяйте детям или лицам с ограниченной дееспособностью пользоваться оборудованием без присмотра.
- *Не оставляйте оборудование без присмотра во включенном состоянии, оно может стать источником опасности.
- *Перед проведением каких либо работ по уходу или ремонту отсоедините устройство от сети электропитания, вытащив вилку из розетки.
- *В случае повреждения и / или неудовлетворительной работы оборудования выключите его и не вскрывайте. По поводу ремонта обращайтесь в авторизованные сервисные центры изготовителя и требуйте использования только оригинальных деталей. При несоблюдении вышеупомянутого условия будут нарушены условия гарантии оборудования.
- *Оператор не должен самостоятельно заменять кабель данного оборудования. В случае повреждения кабеля, по поводу его замены обращайтесь в авторизованные сервисные центры изготовителя.
- *Если оборудование не используется, его необходимо отсоединить от сети.

*Согласно законодательству ЕС и законам, принятым в стране потребителя, потребитель несет ответственность за вывод из эксплуатации, утилизацию и удаление материалов, входящих в состав оборудования.

*Во избежание рисков при разборке промышленного оборудования или любого его компонента на слом необходимо принять все необходимые меры безопасности.

Следует соблюдать особую осторожность на следующих этапах:

- Демонтаж оборудования с рабочей площадки
- Транспортировка и погрузка/разгрузка оборудования
- Разборка оборудования

- Разборка оборудования на отдельные составляющие материалы.

*При выводе оборудования из эксплуатации и его демонтаже следует соблюдать важные правила по охране здоровья персонала и защите окружающей среды.

*Недопустим слив остатков масла и смазки из оборудования; запрещается удалять смазочные вещества в окружающую среду. Они подлежат восстановлению и обработке компанией, специализирующейся на демонтаже изделий данного типа.

*В случае не соблюдения законов и нормативов, действующих в отношении утилизации производственных материалов, смазочных веществ и конденсационной воды, могут возникнуть дополнительные риски, а именно:

- Загрязнение окружающей среды
- Отравление персонала, занятого на работах по демонтажу.

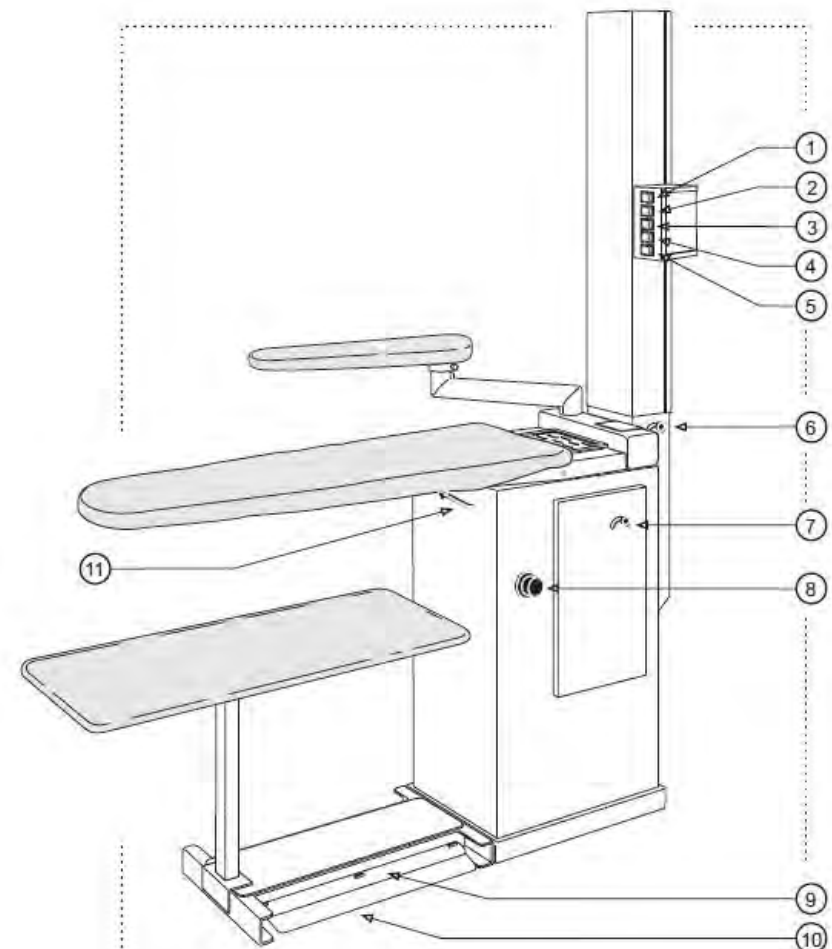
*Перед процессом демонтажа и утилизации следует ознакомиться с правовыми нормами, касающихся утилизации промышленных твердых отходов, а также токсичных и отравленных сточных вод, перед разделением, повторным использованием или демонтажом материалов следующих компонентов:

- Оболочек кабелей, гибких труб и пластиковых или неметаллических компонентов (их разборка и демонтаж должны выполняться отдельно друг от друга);
- Пневматические и электрические компоненты, например, клапаны, электромагнитные клапаны, регуляторы давления, переключатели, трансформаторы, и.т.д, должны демонтироваться для повторного использования (если в данный момент их состояние удовлетворительно), или, по возможности, подвергаться капитальному ремонту и утилизации.

-Корпус и все металлические детали оборудования должны разбираться и сортироваться по типу материала. Полученные после демонтажа детали могут разбираться на более мелкие компоненты и переплавляться с целью повторного использования составляющих их материалов

Данное оборудование соответствует директивам **СЕС 89 / 392**, сертифицирован в России, и ознакомлен единым знаком обращения продукции на рынке государств – членов Таможенного союза.

EAC



Компоненты

1. выключатель утюга
2. выключатель лампы
3. выключатель нагрева 2-го утюга
4. выключатель нагрева 1-го утюга
5. выключатель нагрева стола и общий выключатель
6. регулятор интенсивности вакуума
7. регулятор интенсивности набева
8. регулятор температуры стола
9. педаль включения набева
10. педаль включения вакуума
11. переключатель стол-рукав

ПРИМЕНЕНИЕ ОБОРУДОВАНИЯ:

ПОДКЛЮЧЕНИЕ

1) подсоединение кабеля, входящего в оснащение машины

3 однофазное: настенный выключатель с плавкими предохранителями на 10 А

3 для выхода вытяжного устройства применяется труба диаметром 125 мм.

ВКЛЮЧЕНИЕ

А) включить настенный выключатель

Б) включить выключатели: (1) питания машины и стола .Машина имеет следующие комплектующие узлыб питание к которым подключается с помощью следующих контактов: для включения нагрева первого рукава используйте выключатель (4), для включения нагрева второго рукава-выключатель (3), для включения лампыиспользуется выключатель (2) утюг выключается выключателем (1).

В) с помощью регулятора (6) установить температуру стола 80-90 С

Г) вытяжное устройство доски включается с помощью педального механизма (10), при помощи рычага (3) можно регулировать степень отсоса, педаль (9) включает навев воздуха.

Д) с помощью рычага (11) отключается вакуум и навев воздуха стола и включается вытяжка или навев воздуха на рукавах.

При помощи регулятора (6) регулируется интенсивность всасывания, а с помощью регулятора (7)- навев.

ВЫКЛЮЧЕНИЕ

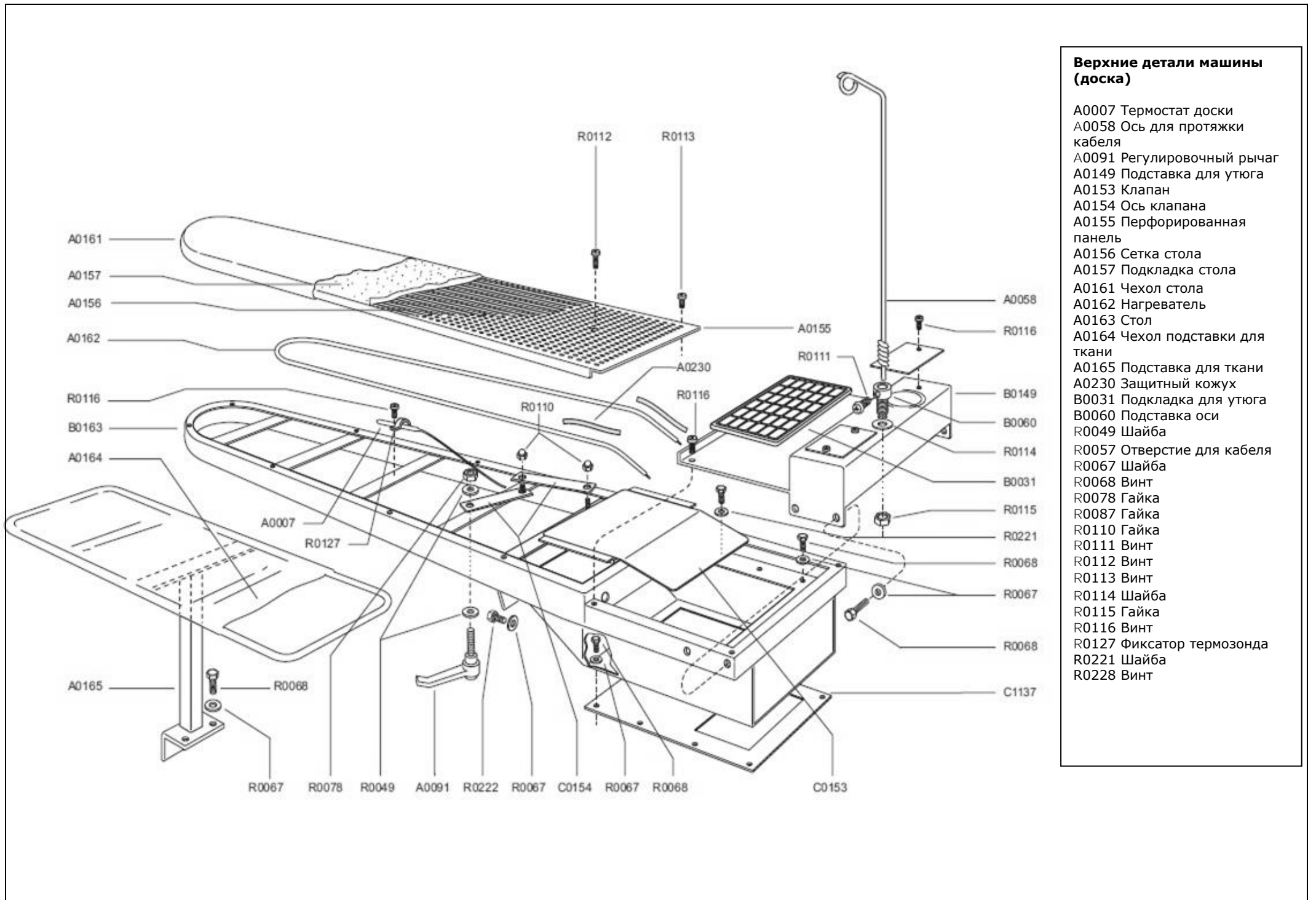
А) За несколько минут до окончания рабочего дня отключите выключатель доски (1).

В) Выключите главный выключатель защиты

НЕПОЛАДКА ПРИЧИНА УСТРАНЕНИЕ

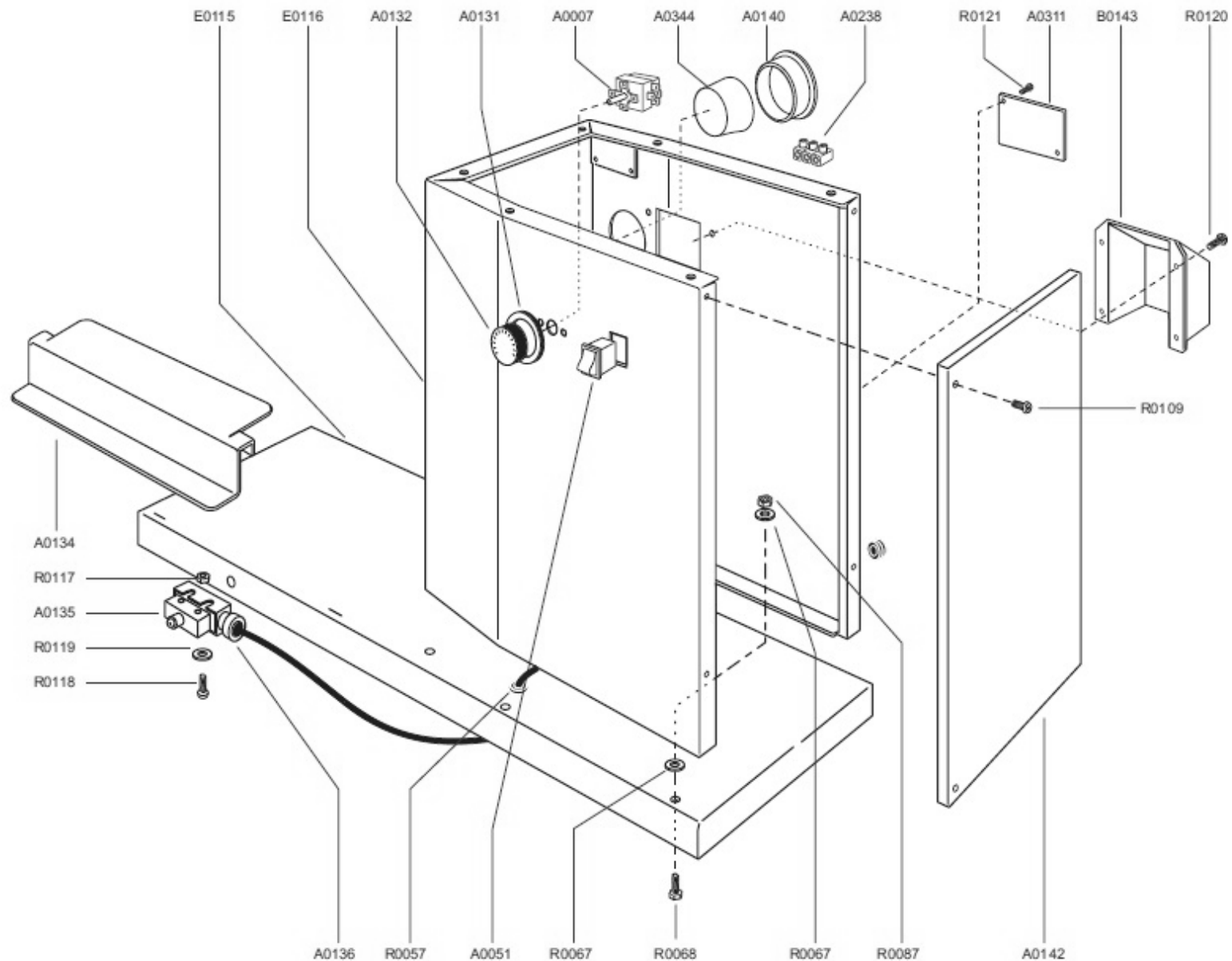
НЕПОЛАДКА	ПРИЧИНА	УСТРАНЕНИЕ
Плита холодная или перегревается	термостат неисправен или не отрегулирован	Замените термостат или отрегулируйте его температуру до 80-90°C
Вытяжка плиты не работает, или втягивает плохо	засор вентилятора	Замените
Вытяжное устройство не работает	неисправность двигателя неисправность конденсатора двигателя поломка микровыключателя педали обрыв электрического кабеля	Замените Замените Замените Замените

На случай вероятного обращения по поводу ремонта в сервисный центр Поставщика и запроса на применение оригинальных запчастей. Несоблюдение этого условия может отрицательно сказаться на безопасности оборудования.



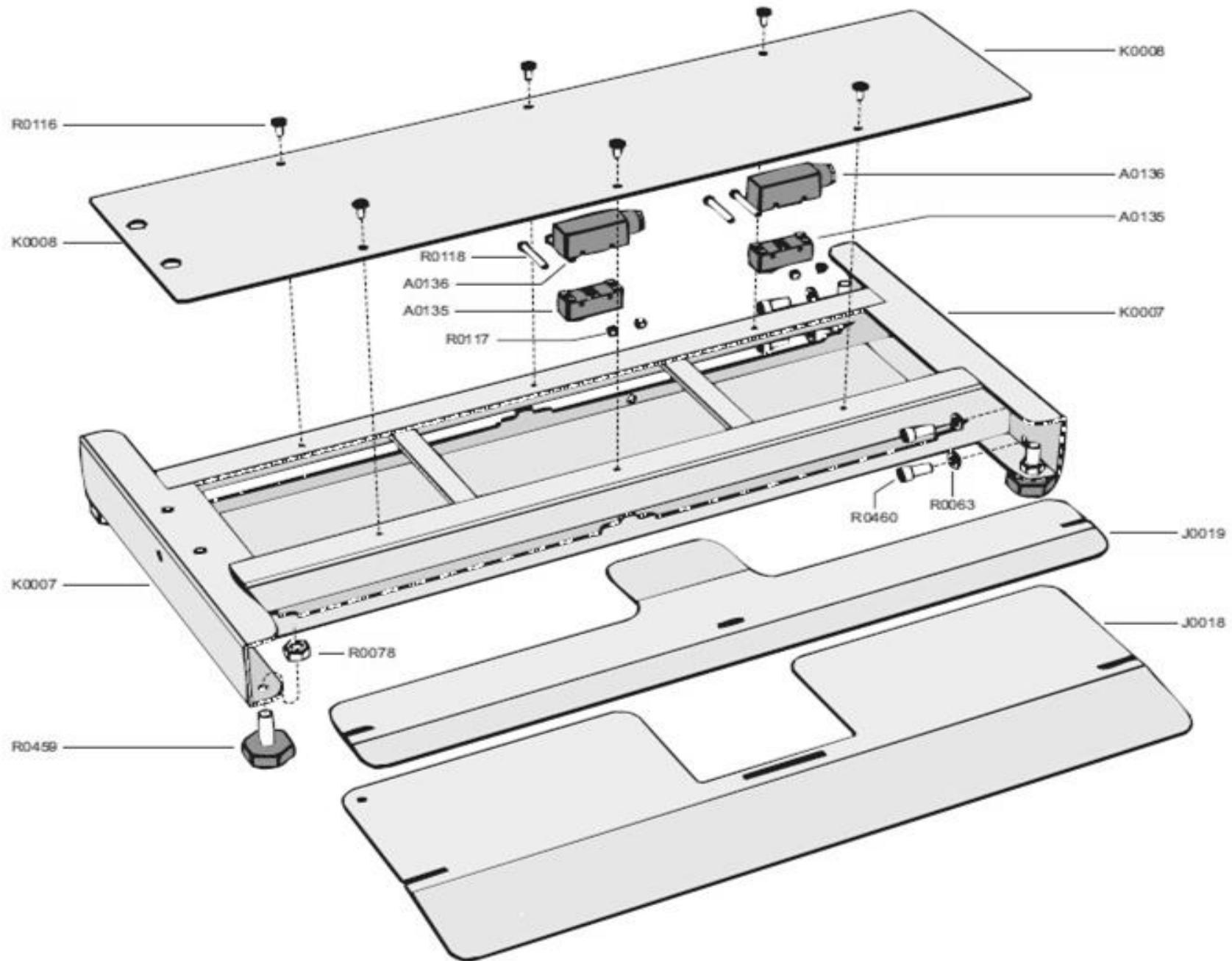
Верхние детали машины (доска)

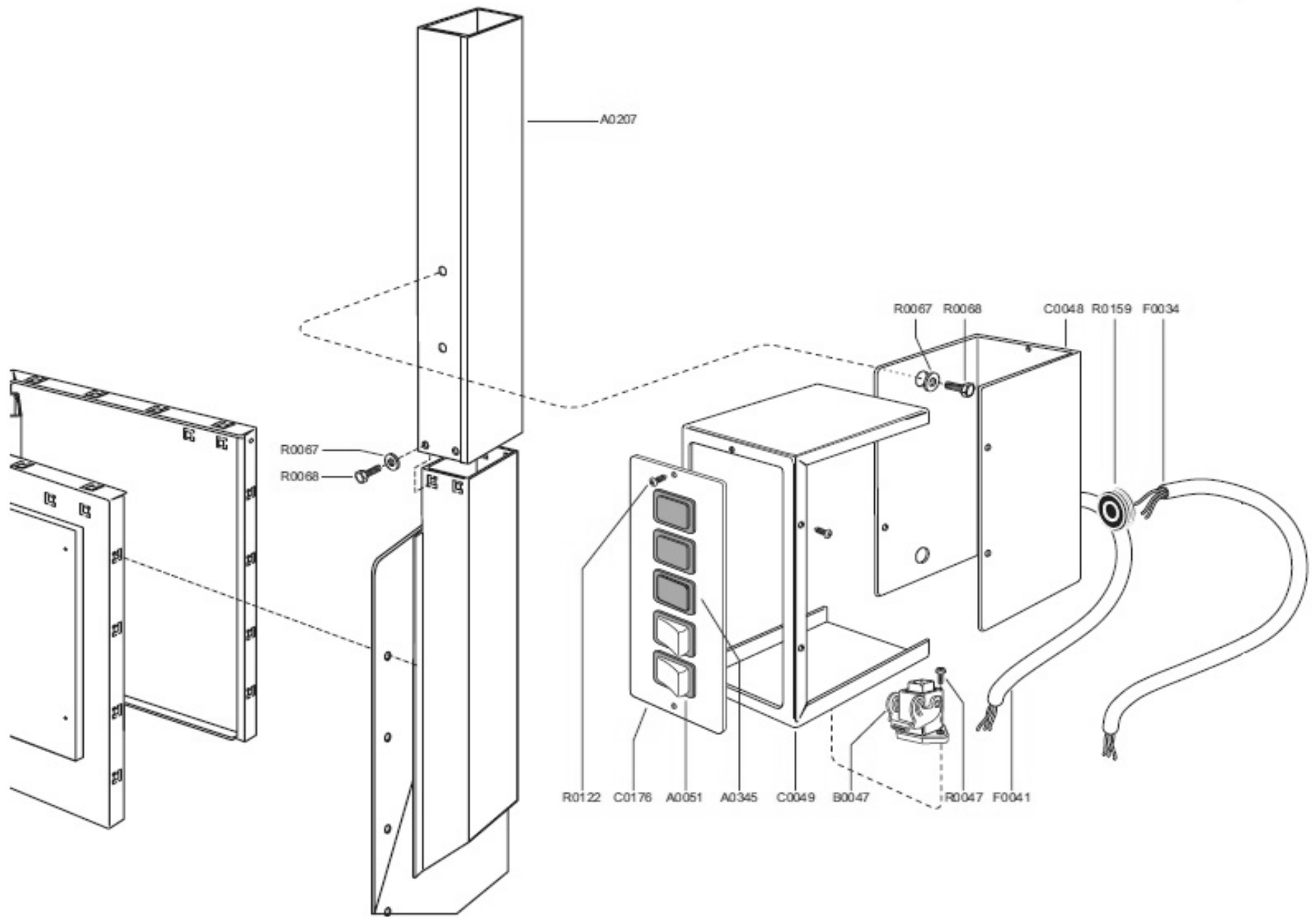
- A0007 Термостат доски
- A0058 Ось для протяжки кабеля
- A0091 Регулировочный рычаг
- A0149 Подставка для утюга
- A0153 Клапан
- A0154 Ось клапана
- A0155 Перфорированная панель
- A0156 Сетка стола
- A0157 Подкладка стола
- A0161 Чехол стола
- A0162 Нагреватель
- A0163 Стол
- A0164 Чехол подставки для ткани
- A0165 Подставка для ткани
- A0230 Защитный кожух
- B0031 Подкладка для утюга
- B0060 Подставка оси
- R0049 Шайба
- R0057 Отверстие для кабеля
- R0067 Шайба
- R0068 Винт
- R0078 Гайка
- R0087 Гайка
- R0110 Гайка
- R0111 Винт
- R0112 Винт
- R0113 Винт
- R0114 Шайба
- R0115 Гайка
- R0116 Винт
- R0127 Фиксатор термозонда
- R0221 Шайба
- R0228 Винт
- C0137



Нижние детали машины (основание и корпус)

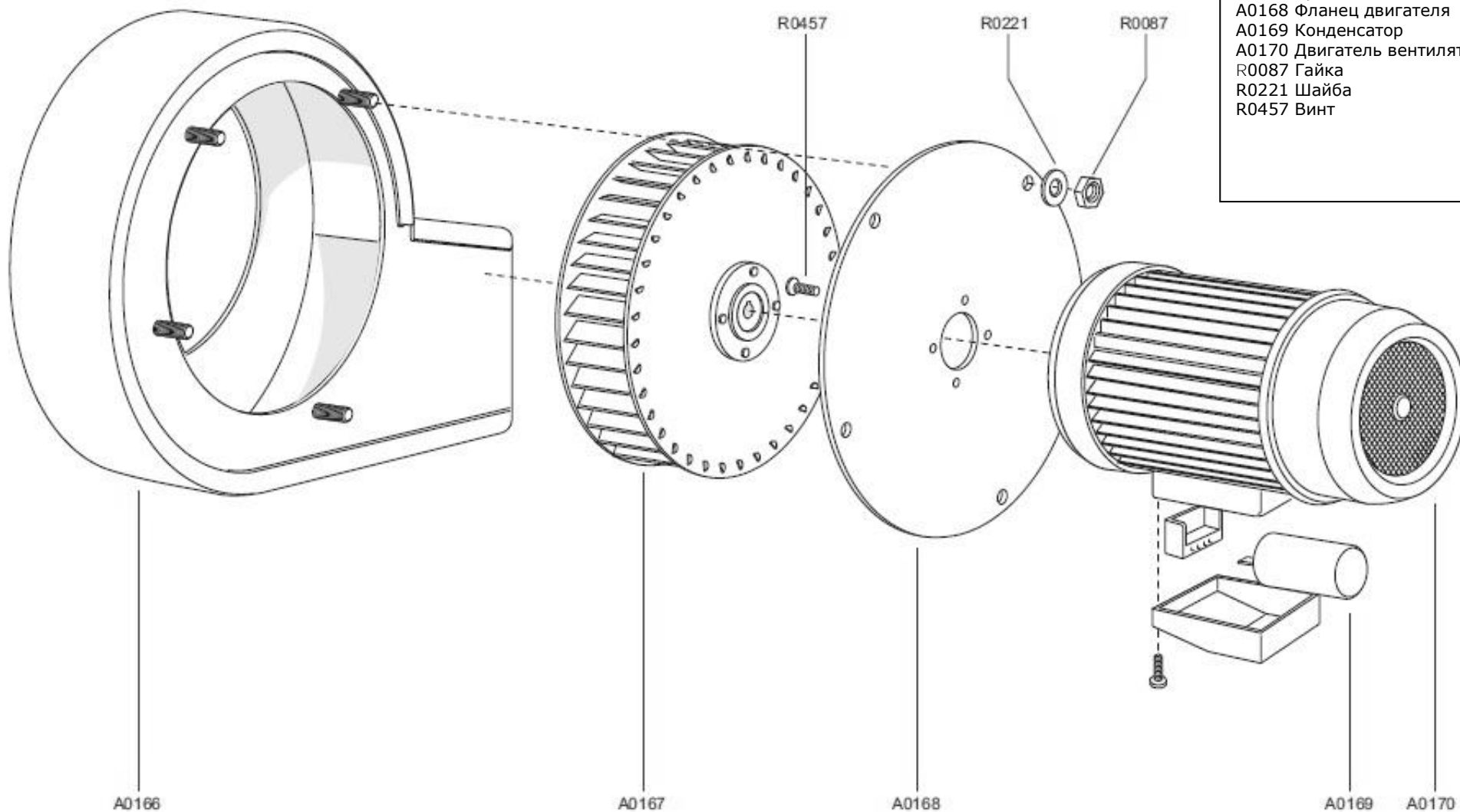
- A0007 Термостат стола
- A0051 Выключатель
- A0131 Обойма термостата
- A0132 Ручка термостата
- A0134 Педальный механизм
- A0135 Микровыключатель
- A0136 Кожух микрореле
- A0140 Пробка
- A0142 Дверца
- A0238 Контактный вывод
- A0311 Паспорт машины
- A0344 Пробка
- B0143 Защита вытяжки
- E0115 Основание
- E0116 Корпус
- R0057 Отверстие для кабеля
- R0067 Шайба
- R0068 Винт
- R0087 Гайка
- R0109 Винт
- R0117 Гайка
- R0118 Винт
- R0119 Шайба
- R0120 Винт
- R0121 Винт





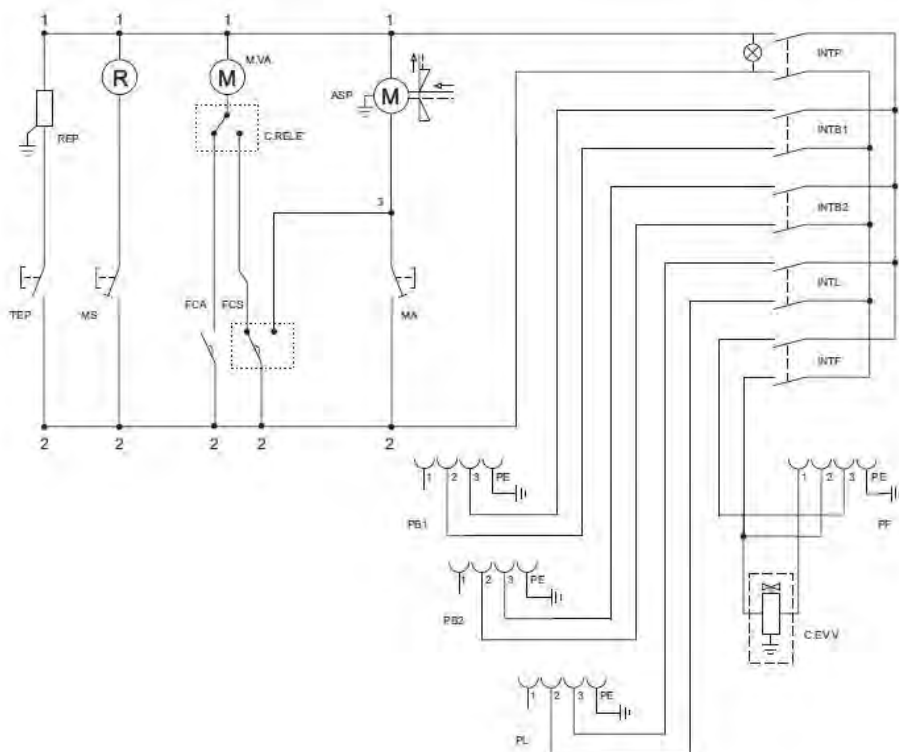
Вентиляционный короб и двигатель (стандартный)

- A0166 Короб вентилятора
- A0167 Крыльчатка
- A0168 Фланец двигателя
- A0169 Конденсатор
- A0170 Двигатель вентилятора
- R0087 Гайка
- R0221 Шайба
- R0457 Винт



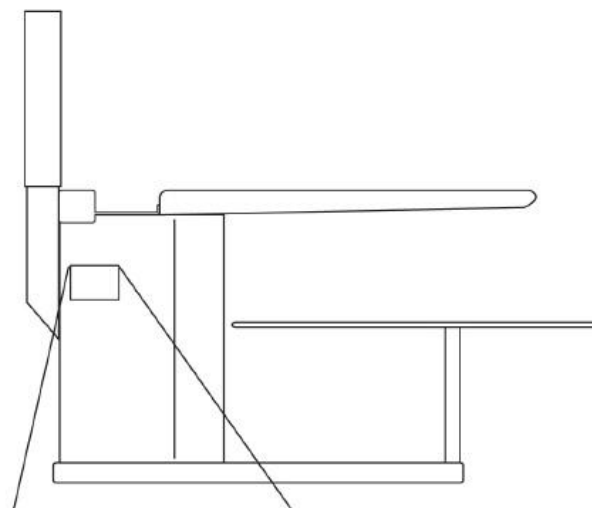
ЭЛЕКТРИЧЕСКАЯ СХЕМА

- INTM Выключатель машины
- REP Нагреватель стола
- MOB Клеммная панель
- MA Микровыключатель
- ASP Вытяжной вентилятор
- TEP Термостат доски
- PE Заземление
- N Нейтральный провод



Паспорт машины

Параметры, описания и иллюстрации, содержащиеся в данной брошюре, не являются обязательными. Фирма сохраняет за собой право на внесение любых изменений, какие сочтет правильными.



DITTA COSTRUTTRICE: Comel S.p.A. - PERGOOLA (PD) - ITALY	
MODEL	NUMER SERYJNY
230-240 V - 50 Hz A	
MOC ŻELAZKA	W
MOC GRZALKI STOLU	W
MOC GRZALKI PRASULCA	W
SILNIK ODSYSACZA	W
WAGA NETTO	Kg
ROZMIARY SIŁA PAKOWANIA x x cm

СЕРИЙНЫЙ НОМЕР.....

RICAMBI
DEL COSTRUTTORE

