

ГАРАНТИЙНОЕ ОБЯЗАТЕЛЬСТВО

ПОСТАВЩИК обеспечивает следующие условия гарантии на поставляемое промышленное оборудование:

1. Поставленное оборудование является продукцией производственно-технического назначения, подлежащей обязательному техническому обслуживанию, может быть использовано только по прямому назначению. **Покупатель обязан обеспечить техническое обслуживание оборудования обученным и квалифицированным техническим персоналом.**

2. ПОСТАВЩИК гарантирует качество функционирования поставленного покупателю оборудования в течении **12 месяцев** с момента его поставки

3. Гарантия распространяется на неисправности оборудования, возникшие при его изготовлении или в результате скрытых дефектов деталей.

4. Гарантия включает замену неисправных частей и выполнения бесплатных ремонтных работ в течении гарантийного срока, оговоренного в пункте 2.

5. Гарантийное обслуживание не включает в себя работы по наладке и техническому содержанию оборудования

6. Гарантийное обслуживание не распространяется на дефекты, возникшие при нарушении покупателем инструкции по эксплуатации оборудования, а так же на дефекты, вызванные стихийными бедствиями.

7. Транспортировка неисправного оборудования для гарантийного ремонта осуществляется за счет покупателя.

8. Выявленные дефекты, подлежащие устранению в ходе гарантийного ремонта, а также сроки проведения гарантийного ремонта не являются основанием для выставления покупателем финансовых претензий к ПОСТАВЩИКУ

9. Срок проведения гарантийного ремонта, при наличии запасных частей, не может превышать десяти рабочих дней по каждой единице оборудования, при отсутствии каких-либо дополнительных договоренностей. При отсутствии запасных частей, срок проведения ремонта продлевается, но не более чем на тридцать рабочих дней. Срок гарантии на замененные части не превышает срока гарантии на все изделие.

10. Гарантия не распространяется на быстро изнашиваемые части оборудования, например: иглы, челноки, ремни, лампы, пускатели, предохранители, шланги, прокладки, чехлы на столы и т.п.

11. ПОСТАВЩИК обязан по письменному требованию покупателя произвести замену оборудования на новое, если оборудование в течении гарантийного срока трижды подвергалось гарантийному ремонту и вышло из строя в четвертый раз.

12. Замена оборудования в случаях, оговоренных в пункте 11 настоящих условий гарантии, производится ПОСТАВЩИКОМ в течении тридцати рабочих дней с момента получения письменного требования покупателя

13. Право на гарантийное обслуживание утрачивается в случае:

- Неисправностей оборудования вследствие использования последнего не в соответствии с его назначением и нарушении инструкций по его эксплуатации
- Повреждений вследствие ремонта и внесения конструктивных изменений, механических повреждений при транспортировке и эксплуатации
- Повреждений вследствие несоответствия параметров питающих электросетей, температуры и влажности в помещении, эксплуатации без заземления и тому подобных фактов
- Повреждений вызванных использованием нестандартных или несоответствующих расходных материалов
- Неисправности оборудования вызванные неправильным монтажом

ГАРАНТИЙНЫЙ ТАЛОН _____

Гарантийный талон действителен в течение 1 года

Наименование товара	Серийный номер	Дата продажи

Гарантийный талон выдан

Фирма (частное лицо) _____

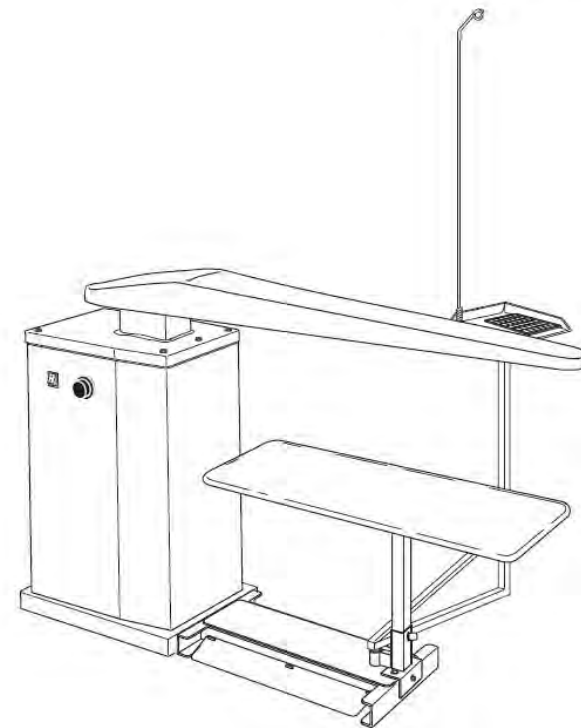
Адрес _____

Тел. _____

ДАТА ПРОИЗВОДСТВА 2015



КОНСОЛЬНЫЙ ГЛАДИЛЬНЫЙ СТОЛ ДЛЯ РАЗГЛАЖИВАНИЯ ВНУТРЕННИХ ШВОВ БРЮК С ВАКУУМОМ И НАГРЕВОМ РАБОЧЕЙ ПОВЕРХНОСТИ BR/A-L



РУКОВОДСТВО ПО ЭКСПЛУАТАЦИИ И ТЕХОБСЛУЖИВАНИЮ

ВНИМАНИЕ

Для гарантии безопасности оператора и во избежание вероятного риска, перед тем, как приступить к работе с машиной, необходимо досконально ознакомиться с полным содержанием руководства по применению.

СИМВОЛЫ РАЗМЕЩЕННЫЕ НА МАШИНЕ



Внимание, источник тепла, температура здесь может быть опасной



Отключите напряжение перед работами, требующими разборки машины



Обозначение заземления

ПИКТОГРАММЫ



Не удаляйте механизмы и устройства безопасности



Избегайте работ на включенной машине

ТРАНСПОРТИРОВКА ОБОРУДОВАНИЯ

Сразу же после получения товара, в присутствии курьера записать любой ущерб упаковки, который возник во время транспортировки. Кроме того, если ущерб будет относиться к оборудованию, перевозчик несет ответственность только за ущерб, который были зарегистрирован сразу после получения и в присутствии курьера.

Монтаж и установка оборудования должны выполняться квалифицированным персоналом.

ТРЕБОВАНИЯ ТЕХНИКИ БЕЗОПАСНОСТИ:

- *Перед началом сборки/установки и работы оборудования необходимо ознакомиться с руководством по эксплуатации и техобслуживанию.
- *Перед началом эксплуатации оборудования убедитесь, что напряжение в сети соответствует указанному на табличке оборудования. Подключайте оборудования только если установка и розетки оснащены устройством заземления.
- *В случае несовместимости источника тока с разъемом оборудования, необходимо обратиться к квалифицированным электрикам для установки розетки соответствующего типа.
- *Электробезопасность данного оборудования обеспечивается только в том случае, если оно правильно подсоединено к исправному устройству заземления в соответствии с действующими нормами электробезопасности. Поставщик не несет ответственности за вероятный ущерб, вызванный отсутствием заземления оборудования. При возникновении проблем обращайтесь к квалифицированному персоналу.
- *Не рекомендуется использовать переходники, розетки с несколькими гнездами и / или удлинители. В случае необходимости их использования, пользуйтесь только переходниками и удлинителями, отвечающими действующим нормам безопасности, при этом обращая внимание на то, чтобы не превышались пределы нагрузки, указанные на адаптере.
- *Поставщик не несет ответственности за вероятный ущерб, вызванный несоблюдением условий применения, неправильным и непродуманным ремонтом, проведенным неквалифицированным персоналом.
- *Не прикасайтесь к оборудованию влажными или мокрыми руками или ногами. Не допускайте контакта оборудования с водой.
- * Не используйте оборудование в местах, оборудованных для мытья.
- * Не вытаскивайте вилку из розетки влажными или мокрыми руками.
- * Не позволяйте детям или лицам с ограниченной дееспособностью пользоваться оборудованием без присмотра.
- * Не оставляйте оборудование без присмотра во включенном состоянии, оно может стать источником опасности.
- *Перед проведением каких либо работ по уходу или ремонту отсоедините устройство от сети электропитания, вытащив вилку из розетки.
- *В случае повреждения и / или неудовлетворительной работы оборудования выключите его и не вскрывайте. По поводу ремонта обращайтесь в авторизованные сервисные центры изготовителя и требуйте использования только оригинальных деталей. При несоблюдении вышеупомянутого условия будут нарушены условия гарантии оборудования.
- *Оператор не должен самостоятельно заменять кабель данного оборудования. В случае повреждения кабеля, по поводу его замены обращайтесь в авторизованные сервисные центры изготовителя.
- *Если оборудование не используется, его необходимо отсоединить от сети.

*Согласно законодательству ЕС и законам, принятым в стране потребителя, потребитель несет ответственность за вывод из эксплуатации, утилизацию и удаление материалов, входящих в состав оборудования.

*Во избежание рисков при разборке промышленного оборудования или любого его компонента на слом необходимо принять все необходимые меры безопасности.

Следует соблюдать особую осторожность на следующих этапах:

- Демонтаж оборудования с рабочей площадки
- Транспортировка и погрузка/разгрузка оборудования
- Разборка оборудования

- Разборка оборудования на отдельные составляющие материалы.

*При выводе оборудования из эксплуатации и его демонтаже следует соблюдать важные правила по охране здоровья персонала и защите окружающей среды.

*Недопустим слив остатков масла и смазки из оборудования; запрещается удалять смазочные вещества в окружающую среду. Они подлежат восстановлению и обработке компанией, специализирующейся на демонтаже изделий данного типа.

*В случае не соблюдения законов и нормативов, действующих в отношении утилизации производственных материалов, смазочных веществ и конденсационной воды, могут возникнуть дополнительные риски, а именно:

-Загрязнение окружающей среды

-Отравление персонала, занятого на работах по демонтажу.

*Перед процессом демонтажа и утилизации следует ознакомиться с правовыми нормами, касающихся утилизации промышленных твердых отходов, а также токсичных и отравленных сточных вод, перед разделением, повторным использованием или демонтажом материалов следующих компонентов:

-Оболочек кабелей, гибких труб и пластиковых или неметаллических компонентов (их разборка и демонтаж должны выполняться отдельно друг от друга);

-Пневматические и электрические компоненты, например, клапаны, электромагнитные клапаны, регуляторы давления, переключатели, трансформаторы, и.т.д, должны демонтироваться для повторного использования (если в данный момент их состояние удовлетворительно), или, по возможности, подвергаться капитальному ремонту и утилизации.

-Корпус и все металлические детали оборудования должны разбираться и сортироваться по типу материала. Полученные после демонтажа детали могут разбираться на более мелкие компоненты и переплавляться с целью повторного использования составляющих их материалов

Данное оборудование соответствует директивам **СЕЕ 89 / 392**, сертифицирован в России, и ознакован единым знаком обращения продукции на рынке государств – членов Таможенного союза.



ОБОЗНАЧЕНИЯ

1. Выключатель
2. Регулятор температуры доски
3. Переключатель отсоса
4. Педальный механизм включения вентилятора

*Электрическая вилка для подключения в комплект поставки не входит

ПРИМЕНЕНИЕ ОБОРУДОВАНИЯ: ПОДКЛЮЧЕНИЕ

- 1) подсоединение кабеля, входящего в оснащение машины
- 3 однофазное: настенный выключатель с плавкими предохранителями на 10 А
- 3 для выхода вытяжного устройства применяется труба диаметром 125 мм.

ВКЛЮЧЕНИЕ

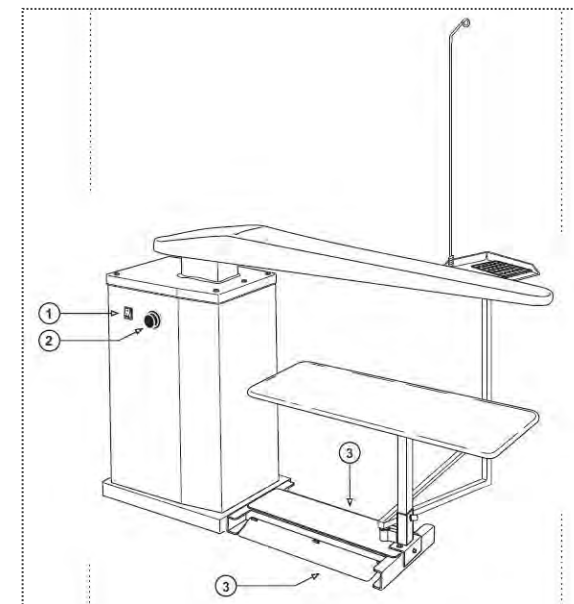
- А) включить настенный выключатель
- Б) включить выключатели: (1) питания машины и стола
- В) с помощью регулятора (2) установить температуру стола
- Г) вытяжное устройство доски включается с помощью педального механизма (4), при помощи рычага (3) можно регулировать степень отсоса.

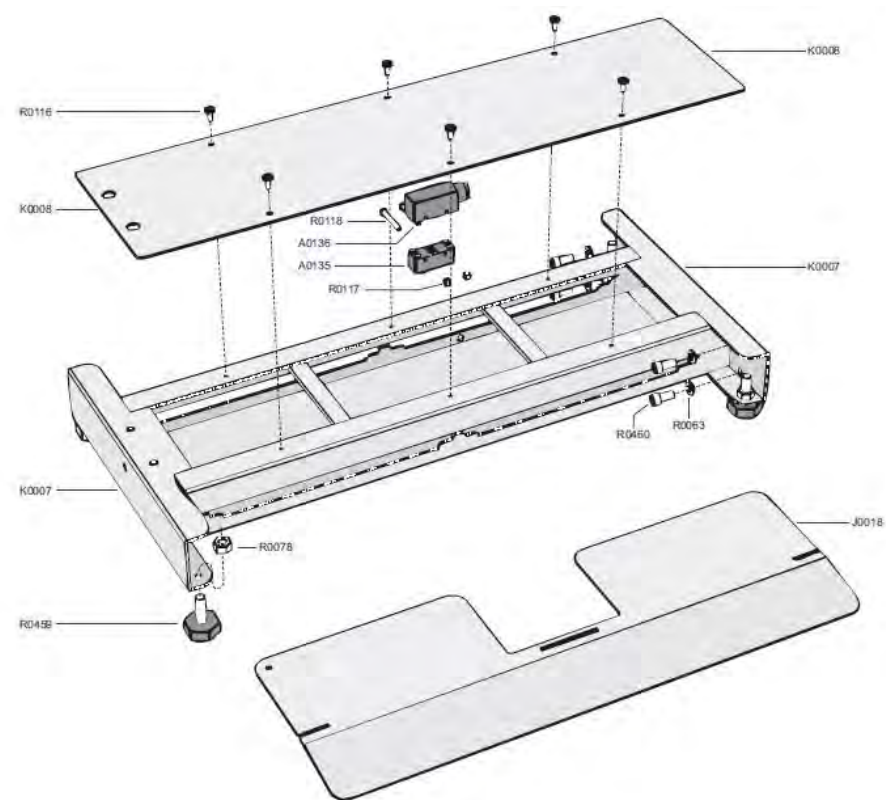
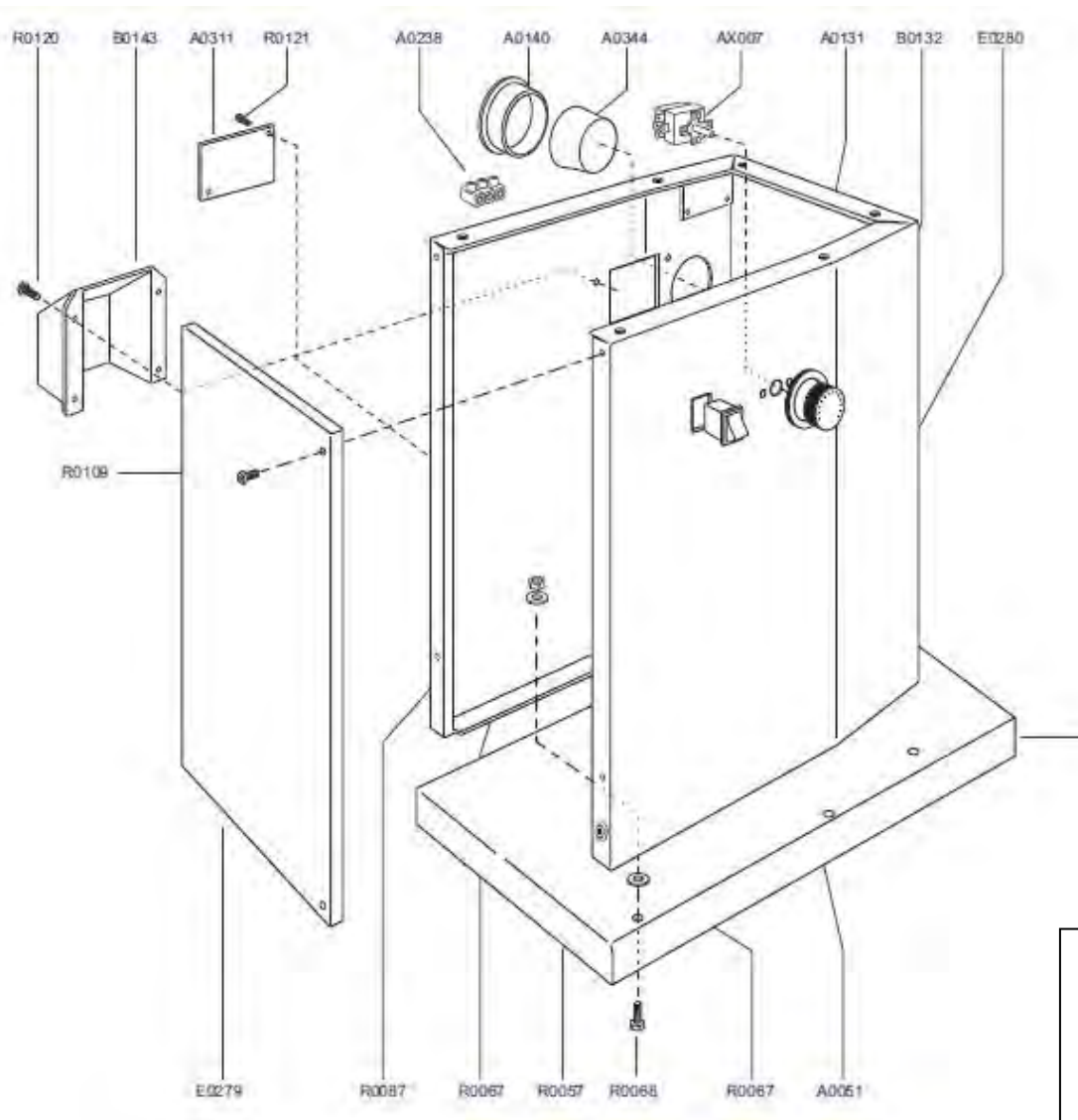
ВЫКЛЮЧЕНИЕ

- А) За несколько минут до окончания рабочего дня отключите выключатель доски (1).
- В) Выключите главный выключатель защиты

НЕПОЛАДКА ПРИЧИНА УСТРАНЕНИЕ

НЕПОЛАДКА	ПРИЧИНА	УСТРАНЕНИЕ
Плита холодная или перегревается	термостат неисправен или не отрегулирован	Замените термостат или отрегулируйте его температуру до 80-90°C
Вытяжка плиты не работает, или втягивает плохо	засор вентилятора	Замените
Вытяжное устройство не работает	неисправность двигателя неисправность конденсатора двигателя поломка микровыключателя педали обрыв электрического кабеля	Замените Замените Замените



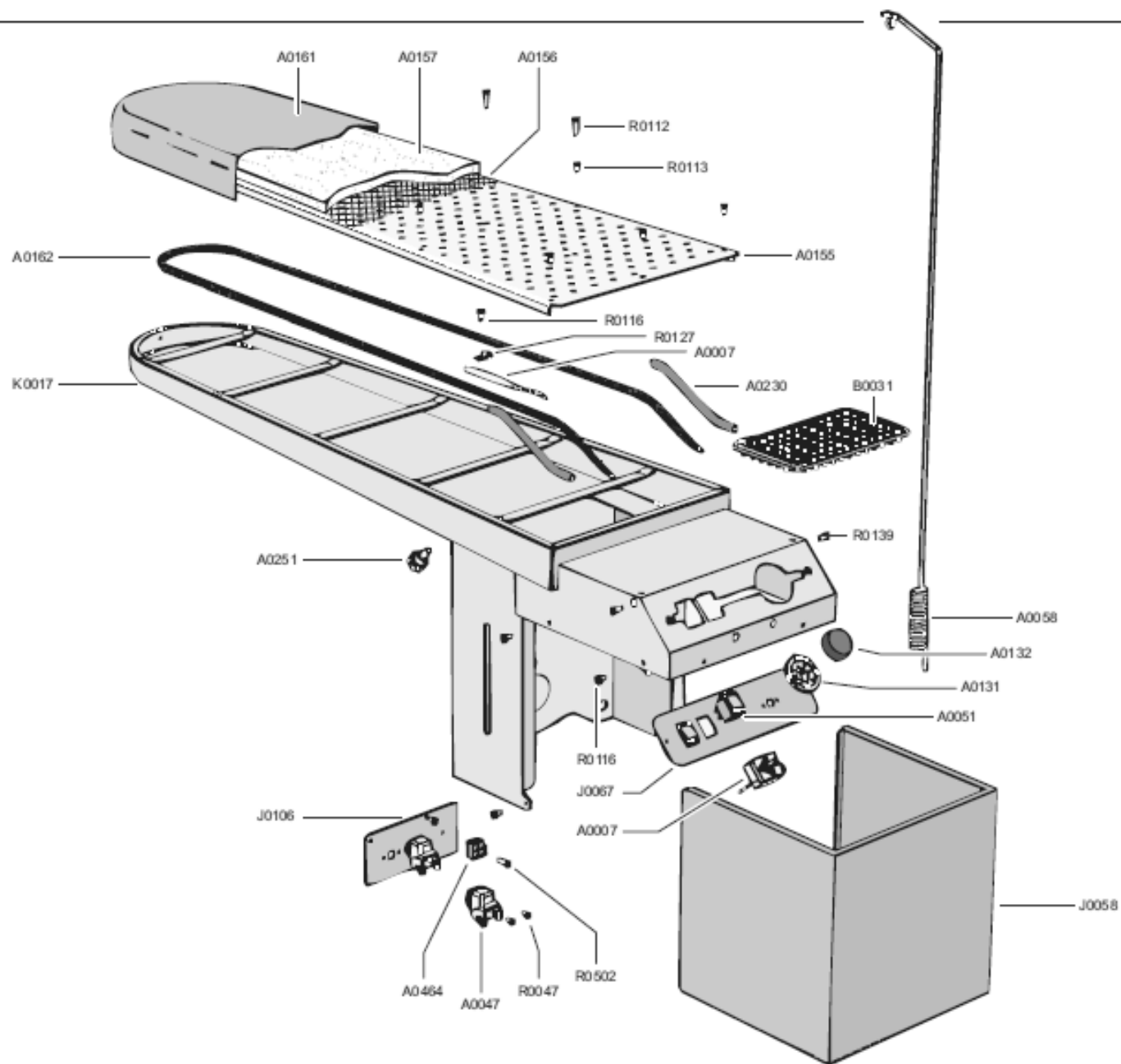


**НИЖНИЕ ДЕТАЛИ МАШИНЫ
(ОСНОВАНИЕ И КОРПУС)**

№ Наименование

A0007 Термостат стола
 A0051 Выключатель
 A0131 Обойма термостата
 A0132 Ручка термостата
 A0134 Педальный механизм
 A0135 Микровыключатель
 A0136 Кожух микрореле
 A0140 Пробка
 A0142 Дверца
 A0238 Контактный вывод

A0311 Паспорт машины
 A0344 Пробка
 B0143 Защита вытяжки
 E0115 Основание
 E0116 Корпус
 R0057 Отверстие для кабеля
 R0067 Шайба
 R0068 Винт
 R0087 Гайка
 R0109 Винт
 R0117 Гайка
 R0118 Винт
 R0119 Шайба
 R0120 Винт
 R0121 Винт



N.	II*
A007	Термостат
A0047	Клемма
A0051	Выключатель
A0058	Шток держателя кабеля
A0131	Крыльчатка термостата
A0132	Ручка термостата
A0155	Перфорированная панель
A0156	Сетка плиты
A0157	Футеровка плиты
A0161	Обшивка плиты
A0162	Сопротивление плиты
A0230	Кожух
A0251	Маховичок
A0464	Клемма
B0031	Подкладка для утюга
J0058	Короб двигателя
J0067	Держатель выключателя
J0106	Клеммная панель
K0017	Плита
R0047	Винт
R0112	Винт
R0113	Винт
R0116	Винт
R0127	Держатель кабеля
R0139	Винт
R0502	Винт

*Ilość części w maszynie (tutaj)

Uwaga: rysunek służy jako pomoc w odnajdywaniu części maszyny, dla łatwiejszej konserwacji

ComelRICAMBI

Elementy płyty

SKD

23/03/2001

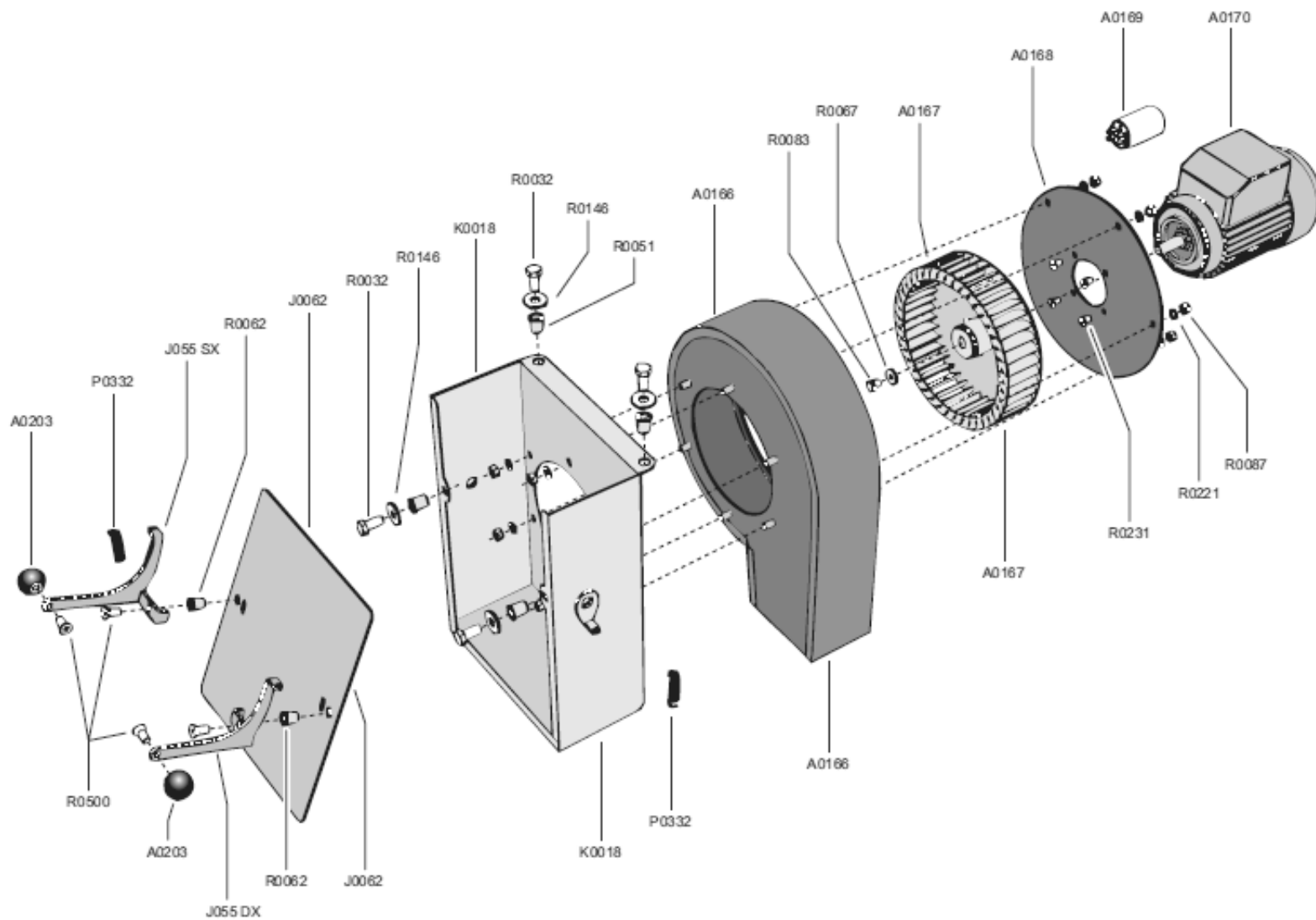
TAV-0756

CPG

NABIA

DATA DZIENNY

RYSLANK



- № Наименование
- A0166 Улитка
 - A0167 Крыльчатка
 - A0168 Фланец двигателя
 - A0169 Конденсатор
 - A0170 Двигатель
 - A0203 Ручка
 - J00550X Правый рычаг
 - J00555X Левый рычаг
 - J0062 Вытяжной клапан
 - K0018 Короб вытяжного устройства
 - P0332 Пружина
 - R0032 Винт
 - R0051 Вкладыш
 - R0062 Вкладыш
 - R0067 Шайба
 - R0083 Винт
 - R0087 Гайка
 - R0146 Шайба
 - R0221 Шайба
 - R0231 Винт
 - R0500 Винт

Uwaga: rysunek służy jako pomoc w odnajdywaniu części maszyny, dla łatwiejszej konserwacji

ComelRICAMBI

ELEMENTY ZASILANIA

SXD (STANDARD)

20/03/2001

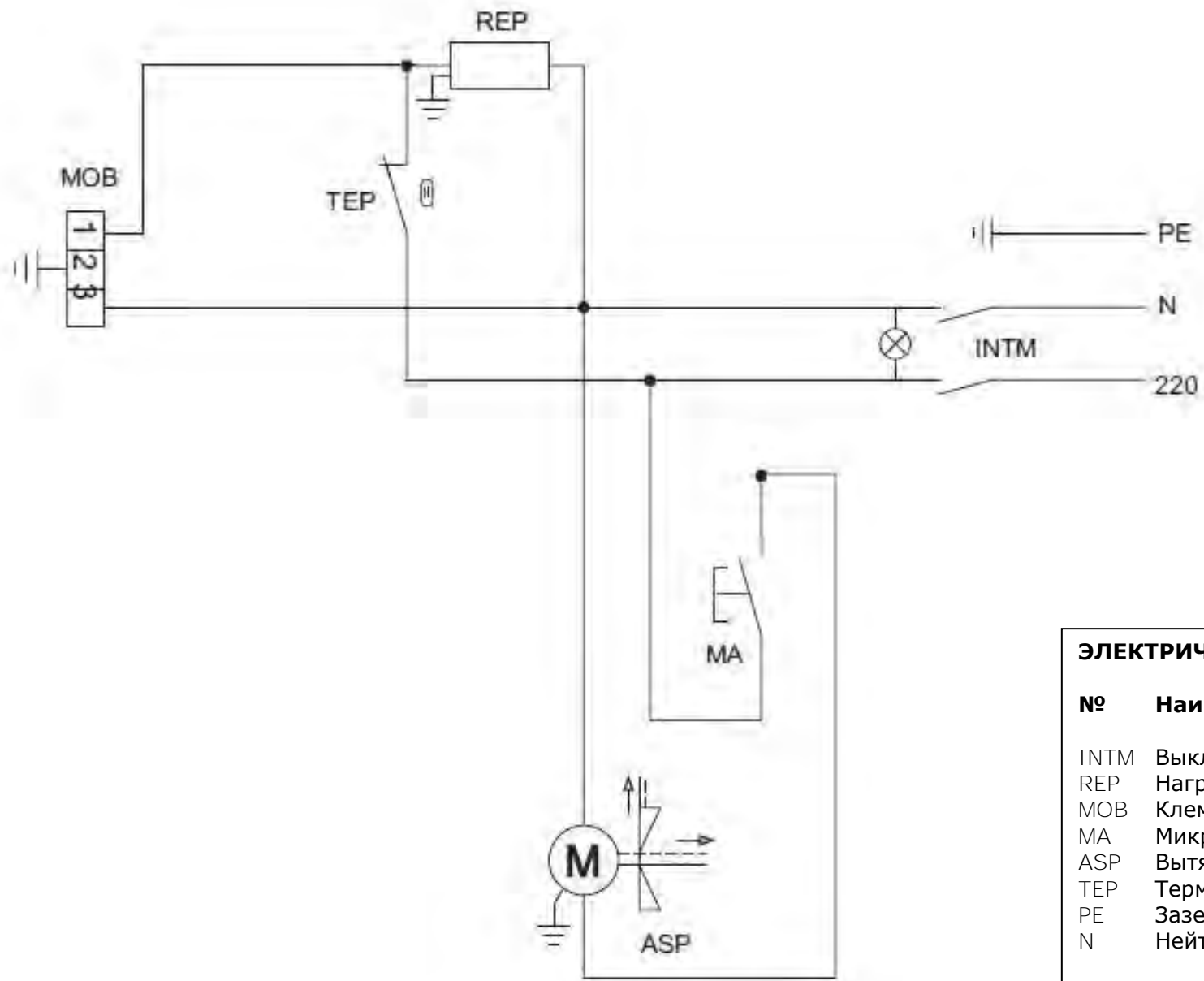
TAV-0757

OP3

NAZWA

DATA CEST. ZMIANY

RYSOUNEK

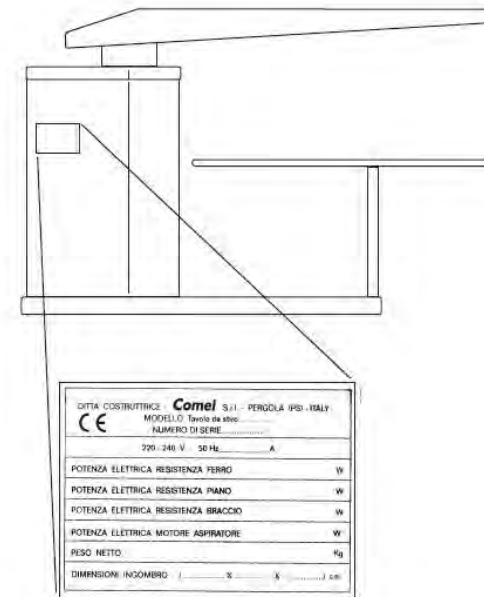


ЭЛЕКТРИЧЕСКАЯ СХЕМА

№	Наименование
INTM	Выключатель машины
REP	Нагреватель стола
MOB	Клеммная панель
MA	Микровыключатель
ASP	Вытяжной вентилятор
TEP	Термостат доски
PE	Заземление
N	Нейтральный провод

Паспорт машины

Параметры, описания и иллюстрации, содержащиеся в данной брошюре, не являются обязательными. Фирма сохраняет за собой право на внесение любых изменений, какие сочтет правильными.



СЕРИЙНЫЙ НОМЕР.....

RICAMBI
DEL COSTRUTTORE

Comel